



Manual de Operador Catálogo de Peças

TDX/TDAX



www.semeato.com.br



ÍNDICE

APRESENTAÇÃO	03
1. IDENTIFICAÇÃO	04
2. NORMAS DE SEGURANÇA	05
3. ESPECIFICAÇÕES	12
4. PREPARAÇÃO	16
4.1 Trator	16
4.2 Cabeçalho	16
4.3 Macaco	16
4.4 Pressão dos pneus	17
4.5 Lubrificação	17
4.6 Reaperto Geral	17
5. ENGATE E DESENGATE	18
5.1 Engate da semeadora ao trator	18
5.2 Desengate do trator	19
6. TRANSPORTE	19
7. OPERAÇÃO	20
7.1 Nivelamento	20
7.2 Abertura do sulco	20
7.3 Profundidade de semeadura	22
7.4 Compactação e cobertura da semente	27
7.5 Distribuição da semente	29
7.6 Distribuição do adubo	31
8. SISTEMA DE TRANSMISSÃO	38
8.1 Transmissão da semente	38
8.2 Transmissão de adubo	38
8.3 Catraca	38
8.4 Marcador de hectares	39
9. MANUTENÇÃO	40
9.1 Cuidados com alguns componentes da semeadora	40
9.2 Pontos de lubrificação	40
9.3 Preparação no início da safra	41
9.4 Serviço no final da safra	41
9.5 Reservatório de adubo	42
10. PROBLEMAS E SOLUÇÕES	43
11. OPCIONAIS	44
11.1 Limitadores de profundidade	44
11.2 Linha para plantio direto e convencional de soja.....	44
11.3 Linha para plantio direto e convencional de trigo ou arroz sequeiro.....	45
11.4 Linhas para semeadura de trigo	45
11.5 Linhas para semeadura de arroz	46
11.6 Compactadores	47
11.7 Limitador de profundidade para soja	47
11.8 CJ. Compactador NG Direito - Esquerdo	48

1ª PARTE - MANUAL DO OPERADOR

2ª PARTE - CATÁLOGO DE PEÇAS



Manual do Operador

TDX / TDAX



O MANUAL DO OPERADOR contém as informações necessárias para operação e manutenção, além das normas básicas de segurança e os dados técnicos da Semeadora Adubadora TDX/TDAX 2500,3500,3800 e 4500.

As Semeadoras TDX/TDAX são máquinas destinadas ao plantio convencional, cultivo mínimo e plantio direto de diversas culturas. O uso de seus equipamentos opcionais, tornam as Semeadoras TDX/TDAX, máquinas versáteis e de uso contínuo na lavoura.

Antes de colocá-la em funcionamento pela primeira vez, leia com atenção todas as instruções. A durabilidade e o desempenho da TDX/TDAX dependerão dos cuidados dispensados a mesma.

Para qualquer dúvida que possa surgir, a SEMEATO coloca à disposição o seu SERVIÇO DE ASSISTÊNCIA TÉCNICA.

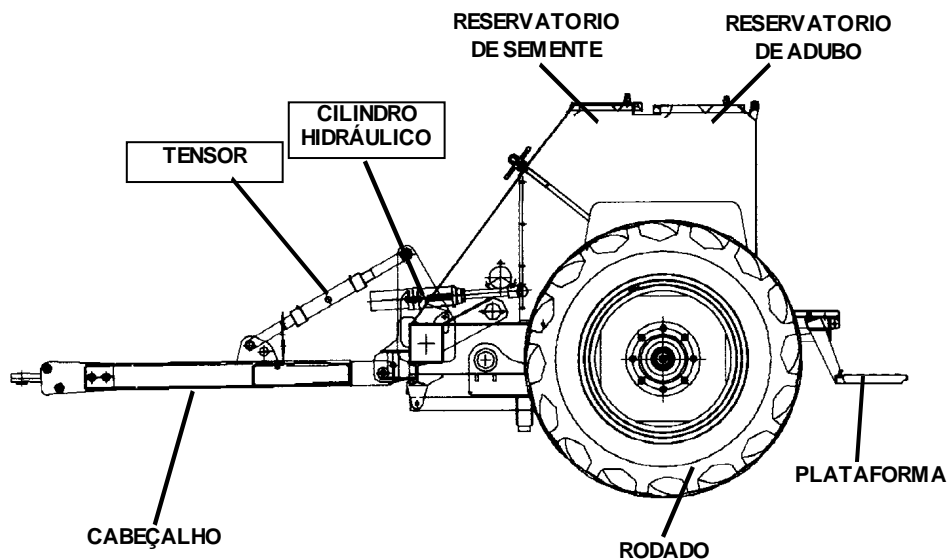
Na segunda parte deste exemplar, encontra-se o CATÁLOGO DE PEÇAS para facilitar a identificação e o reconhecimento de cada peça, que compõe a Semeadora TDX/TDAX.

SEMEATO S/A IND. E COM.

PASSO FUNDO - RS



1. IDENTIFICAÇÃO



Ao enviar comunicações para o SERVIÇO DE ASSISTÊNCIA TÉCNICA ou para pedidos de peças, indicar sempre o MODELO, NÚMERO/SÉRIE e DATA DA FABRICAÇÃO da SEMEADORA.

A placa de identificação encontra-se fixada no lado esquerdo da máquina. Os lados direito e esquerdo da Semeadora referem-se à posição da máquina no sentido do deslocamento.

		SEMEATO S. A. INDÚSTRIA E COMÉRCIO RUA CAMILO RIBEIRO, 190 - 99060-000 - PASSO FUNDO RS FONE (054) 315 1911 TELEEX 545392 FAX (054) 315 1474 C. G. C. 92015064/0001-84 - INDÚSTRIA BRASILEIRA	
		DATA FABRIC.	
MODELO		PESO	
N° SÉRIE			

REPOSIÇÃO DE PEÇAS:

Ao fazer substituição de peças, insista sempre em peças genuínas **SEMEATO**. Só as peças genuínas para reposição são fabricadas de acordo com os desenhos originais e materiais inspecionados por Controle de Qualidade.

Para facilitar a identificação de cada peça, utilize o CATÁLOGO DE PEÇAS.

PEÇAS ADICIONAIS:

A Semeadora TDX/TDAX sai de fábrica acompanhada de um conjunto de peças adicionais que permitirão diferentes regulagens de acordo com sua máquina, **exija do Revendedor SEMEATO as peças, conforme lista anexa.**



2 - NORMAS DE SEGURANÇA

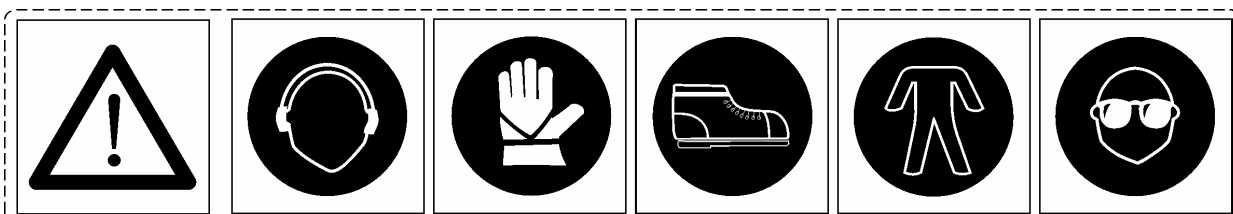
RECONHECER AS INFORMAÇÕES SOBRE SEGURANÇA

Este é o símbolo preventivo de segurança. Ao vê-lo em sua máquina ou nesta publicação seja sempre consciente do risco de lesões ou acidentes relacionados com o manejo do equipamento.

Observe as instruções de segurança e práticas de operação segura.



RECOMENDA-SE O USO DE EQUIPAMENTOS DE PROTEÇÃO INDIVIDUAL (EPIs), PARA A SEGURANÇA NA OPERAÇÃO E MANUTENÇÃO.

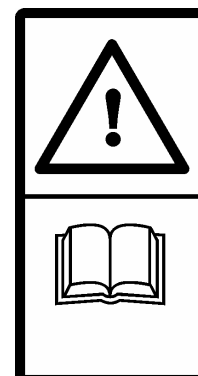


OBSERVAR AS MENSAGENS DE SEGURANÇA

Leia atentamente as mensagens de segurança nesta publicação e em seu equipamento.

Mantenha os decalcos correspondentes em bom estado. Substitua os decalcos deteriorados ou perdidos.

Aprenda como operar a máquina e como usar os controles adequadamente. Não permita que ninguém opere o equipamento sem estar devidamente instruído.



Você é o responsável pelo seu operador.

Prepare-o em todos os sentidos para tirar do equipamento o máximo de rendimento sem nenhum tipo de dano físico ou material.

Mantenha sua máquina em boas condições de funcionamento, qualquer modificação não autorizada pode resultar em deficiência de funcionamento e/ou segurança da máquina e reduzir sua vida útil.

Só admita o operador no trator. Não permita a presença de ninguém na semeadora.



Os passageiros correm o risco de se ferirem por objetos estranhos ou de cair da máquina. Além disso, os passageiros obstaculizam a visão do operador, o que resulta em um modo de conduzir inseguro por parte do operador.



2.1 - SEGURANÇA NA OPERAÇÃO

CUIDADOS ANTES DA OPERAÇÃO

·Assegure-se de que conhece os controles do trator que vai operar. Verifique se “este” trator é realmente semelhante aos outros com que já trabalhou. Conhecer o manual e dominar os controles do trator são medidas de preservação da máquina e de segurança na sua operação.

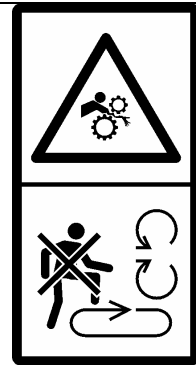
·O acoplamento da semeadora ao trator deve ser feito com o trator em marcha lenta. Não permita que ninguém permaneça entre as máquinas ao realizar esta operação.



·Certifique-se de que a semeadora está devidamente acoplada ao trator

CRIPTOGRAMAS DE SEGURANÇA NA OPERAÇÃO

·Não subir em uma plataforma carregada se a tomada de força estiver conectada e o motor estiver em funcionamento.



Não abrir ou remover dispositivos de segurança quando o motor estiver em funcionamento.



Manter distância da área do eixo de acionamento para evitar lesões graves

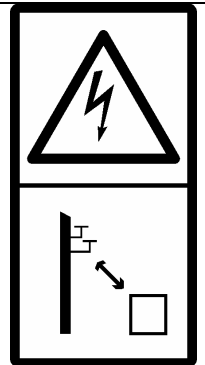




Nunca tocar ou entrar em um tanque de grão com o motor em funcionamento.



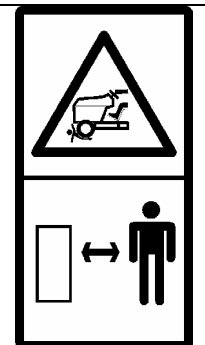
O contato com redes elétricas pode ocasionar lesões graves ou morte. Tome cuidado quando movimentar ou operar a semeadora próximo a redes elétricas, para evitar contato.



Ficar afastado das áreas de articulação durante o funcionamento do motor.



Ficar afastado das áreas de perigo entre o trator e o implemento.





Não caminhar sobre escadas ou plataforma.



RECOMENDAÇÕES BÁSICAS DE SEGURANÇA NA OPERAÇÃO:

- Não retire material de qualquer parte da máquina ou do trator quando estes estiverem em movimento.
 - Não permita ninguém acompanhar na semeadora quando em movimento.
 - A plataforma é projetada apenas para abastecer o reservatório.
 - Mantenha braços e pernas afastados dos sulcadores e discos de corte. Estes discos podem causar sérios ferimentos.
 - Mantenha as proteções nos devidos lugares quando a máquina está em operação.
- Tenha extremo cuidado quando operando próximo a canais, cerca ou em locais de maior declividade.

2.2 - SEGURANÇA NA MANUTENÇÃO

Desligue o motor do trator e retire a chave da ignição, antes de efetuar algum reparo.

Familiarize-se com os procedimentos de manutenção antes de efetuar os trabalhos. Mantenha a área limpa e seca.

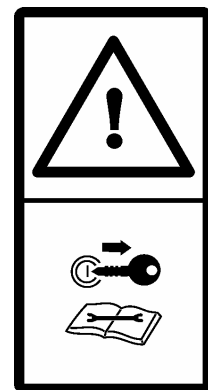
Não efetue nenhum trabalho de lubrificação ou regulagem com a máquina funcionando.

Mantenha mãos, pés e roupa sempre longe de componentes móveis. Ponha todos os comandos em ponto neutro. Não deve haver pressão no sistema hidráulico do trator.

Todos os componentes devem estar em bom estado e corretamente instalados.

Substitua qualquer peça gasta ou quebrada.

Remova todo acúmulo de graxa, óleo ou sujeira.





CRIPTOGRAMAS DE SEGURANÇA NA MANUTENÇÃO

Proteger o cilindro de levante com um dispositivo de tranca antes de entrar em áreas que representam perigo



Usar calços antes de desengatar ou estacionar a máquina.



Evitar vazamentos de fluido sob pressão. Consultar manual técnico para serviço.

O fluido sobre pressão que vaza de um circuito hidráulico pode ter tanta força que penetra na pele, causando lesões graves.

Evite este perigo aliviando a pressão antes de desconectar linhas hidráulicas e outras linhas. Aperte todas as conexões antes de aplicar pressão.



Fechar os dispositivos de segurança antes de colocar a máquina em funcionamento.





Ficar afastado das áreas de perigo entre o trator e o implemento.



Esteja preparado em caso de incêndio. Mantenha o extintor em condições.

Mantenha a mão um estojo de primeiros socorros.

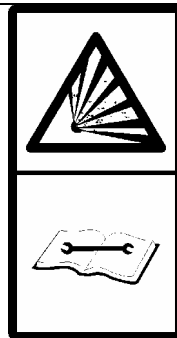
Proteja as mãos e o corpo usando EPI, recomendado.

Se ocorrer um acidente, procure um médico imediatamente, pois essas lesões podem causar infecções graves.



TENHA CUIDADO!

Ao calibrar os pneus, tenha o cuidado de não exceder a pressão máxima, pois poderá provocar o rompimento do pneu e causar danos físicos a pessoas e/ou animais.



·Depois de reparos, certifique-se de que todas as partes da máquina estão se movimentando adequadamente.

Certifique-se de que não há ninguém próximo, nem ferramentas deixadas no interior da máquina antes de operá-la.

CUIDADOS NO MANUSEIO DE PRODUTOS QUÍMICOS

Os produtos químicos agrícolas podem ser perigosos. A escolha ou uso incorretos podem provocar danos físicos a pessoas e animais.

- Manuseie e aplique com segurança. Siga as instruções do fabricante do produto químico, e use equipamentos de proteção individual.

- Máscara protetora especiais providas de filtros adequados a cada tipo de produto;
- Luvas impermeáveis;
- Óculos de proteção;

- **Cuidados ao se expor a ruídos:**
- Uso obrigatório de **protetores auriculares.**

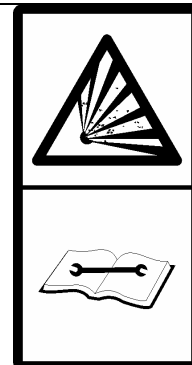




Fonte de calor próxima a linhas pressurizadas de fluido dão origem a jatos de fogo, resultando em graves ferimentos a você e a pessoas próximas. Não produza calor por qualquer meio próximo a linhas pressurizadas de fluido ou outro material inflamável.

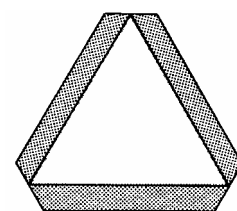
As linhas pressurizadas de fluido podem ser acidentalmente rompidas pelo calor nas proximidades. Instale anteparos resistentes ao calor para proteger mangueiras e outros materiais.

Desconecte o cabo (-) da bateria antes de efetuar trabalhos de solda na máquina.



RESPEITAR AS NORMAS DE TRÂNSITO

Familiarize-se com as normas de trânsito para circular por estradas e vias públicas.

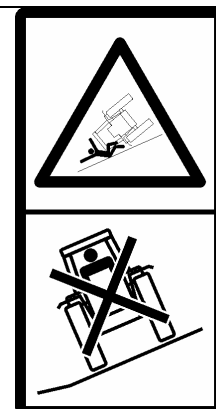


A velocidade máxima de deslocamento da semeadora para transporte em vias regulares é de 25km/h. **NÃO ULTRAPASSE.** Nunca ande a velocidade que não permita controle adequado da condução e parada.

Reduza a velocidade quando transitar por um caminho irregular.

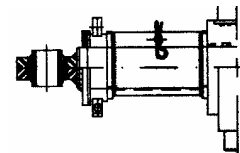
Tome cuidado quando operar em ladeiras. O trator pode inclinar para os lados se passar sobre um buraco, valo ou outra irregularidade.

Nunca inclinar a carga em solos macios ou ladeiras.



TRANSPORTE

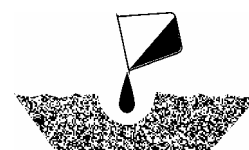
- Ao ser transportada em caminhão, a semeadora deverá estar com o cabeçalho levantado e utilizando os calços nos cilindros hidráulicos.
- Ao ser transportada rodando reduza a velocidade, consideravelmente, ao deslocar-se sobre o solo irregular. Mantenha o cilindro hidráulico travado.



PROTEÇÃO AO MEIO AMBIENTE

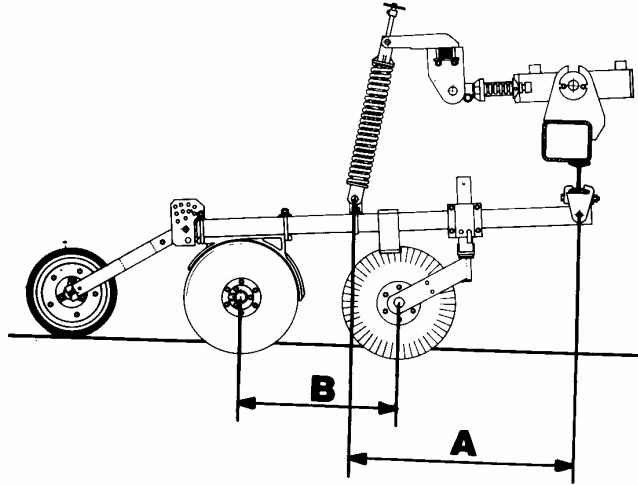
·Seja consciente de ecologia e meio ambiente.

·Observe as normas de proteção ao meio ambiente ao desfazer-se de óleo lubrificante, combustível, líquido refrigerante e baterias.

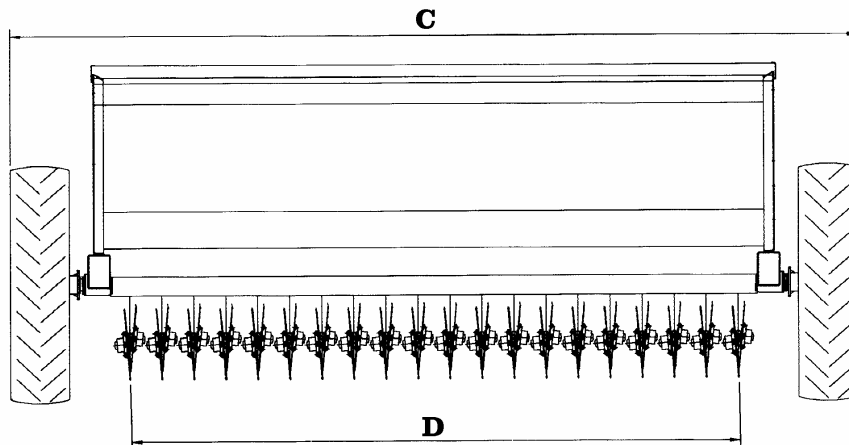
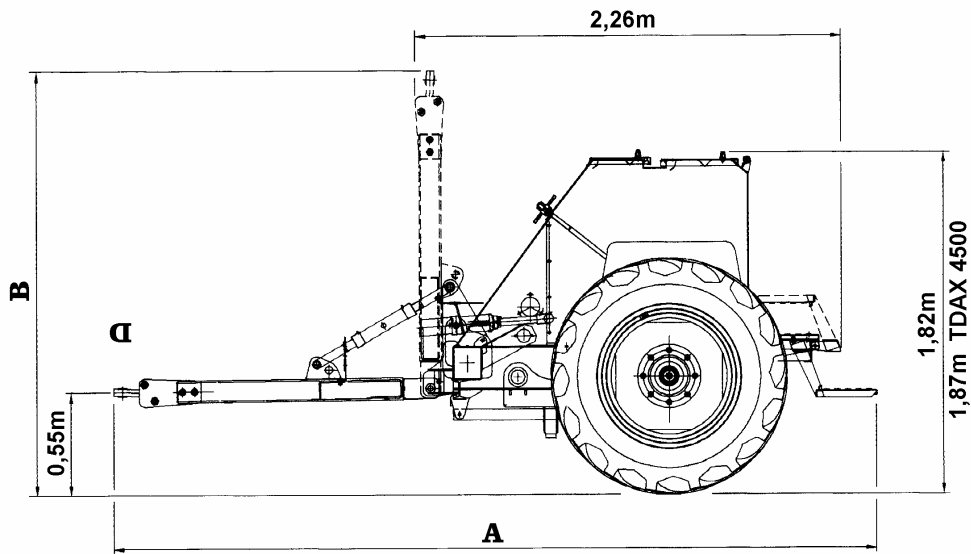




3. ESPECIFICAÇÕES



TDX/TDAX 2500 - 3500 - 3800 - 4500	A	B
LINHA LONGA	708	520
LINHA CURTA	670	400





ESPECIFICAÇÕES TÉCNICAS

MODELOS		2500	3500
Nº DE LINHAS		10 de 25cm/14 de 17cm	14 de 25cm/20 de 17cm
ESPAÇAMENTOS		25 cm ou 17 cm	25 cm ou 17 cm
VELOCIDADE DE OPERAÇÃO		6 a 8 km/h	6 a 8 km/h
POTÊNCIA MÍNIMA REQUERIDA		70 HP	90 HP
CAPACIDADE DE SEMENTE:	MÍNIMA	367 L = 275 kg	506 L = 380 kg
	MAXIMA	600 L = 450 kg	829 L = 622 kg
CAPACIDADE DE ADUBO:	MÍNIMA	528 L = 597 kg	728 L = 823 kg
	MAXIMA	763 L = 862 kg	1.050 L = 1.186 kg
LARGURA DA MÁQUINA "C"		3,61m	4,61m
LARGURA DE TRABALHO		2,50m	3,50m
LARGURA ÚTIL "D"		2,25m	3,25m
RENDIMENTO MÉDIO		1,4 a 1,75 ha/h	2 a 2,5 ha/h
COMPRIMENTO DA MÁQUINA "A"		3,94m	3,94m
COMPRIMENTO (plataforma e cabeçalho recolhidos)		2,20m	2,20m
	— cabeçalho recolhido "B"	2,20m	2,20m
ALTURA DA MÁQUINA			
	—cabeçalho estendido	1,82m	1,82m
PESO STANDARD ARTICULADA		2170kg	2600kg
PESO STANDARD FIXA		2000 kg	2430 kg
PESO COM ACESSÓRIOS			
MODELOS		3800	4500
Nº DE LINHAS		16 de 24cm/22 de 17cm	18 de 25cm/26 de 17cm
ESPAÇAMENTOS		24 cm ou 17cm	25 cm ou 17 cm
VELOCIDADE DE OPERAÇÃO		6 a 8 km/h	6 a 8 km/h
POTÊNCIA MÍNIMA REQUERIDA		95 HP	110 HP
CAPACIDADE DE SEMENTES:	MÍNIMA	556 L = 417 kg	631 L = 473 kg
	MÁXIMA	910 L = 683 kg	1.033 L = 775 kg
CAPACIDADE DE ADUBO:	MÍNIMA	800 L = 904 kg	908 L = 1.026 kg
	MÁXIMA	1.155 L = 1.305 kg	1.310 L = 1.480 kg
LARGURA DA MÁQUINA "C"		4,97m	5,61m
LARGURA DE TRABALHO		3,84m	4,50m
LARGURA ÚTIL "D"		3,60m	4,25m
RENDIMENTO MÉDIO		2,2 a 2,8 ha/h	2,6 a 3,3 ha/h
COMPRIMENTO DA MÁQUINA "A"		3,94m	4,20m
COMPRIMENTO (plataforma e cabeçalho recolhidos)		2,20m	2,20m
	— cabeçalho recolhido "B"	2,20m	2,52m
ALTURA DA MÁQUINA			
	—cabeçalho estendido	1,82m	1,87m
PESO STANDARD ARTICULADA		3080kg	3550kg
PESO STANDARD FIXA		2910 kg	
PESO COM ACESSÓRIOS			

AS CAPACIDADES EXPRESSAS EM KG SÃO VALORES APROXIMADOS



RODADO: Dois rodados fixos ou articulados, independentes com aro composto de flange fixa no cubo por 8 parafusos. Os pneus são especiais 12.4/11 x 28 com garradeiras.

CHASSI: Chassi tipo monobloco.

CABEÇALHO: Articulável, possibilitando duas posições: operação e armazenamento. Possui regulagem de altura para nivelamento da máquina.

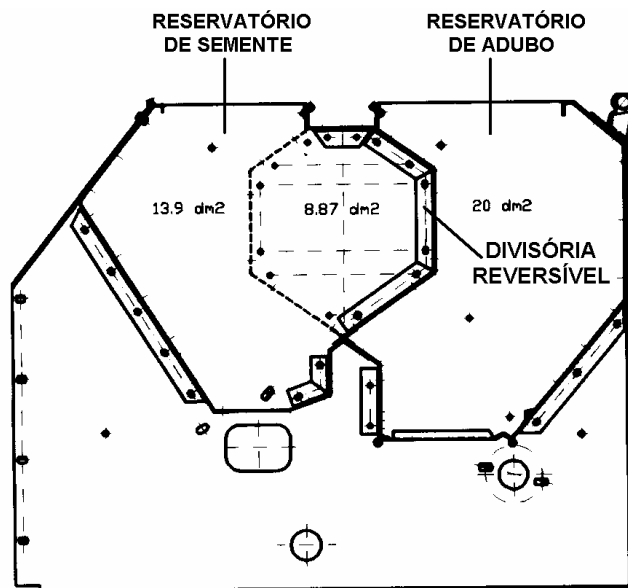
DISTRIBUIÇÃO DA SEMENTE: Sistema de distribuição de rotor helicoidal.

RESERVATÓRIO DE SEMENTE:

O reservatório de sementes, localiza-se na parte dianteira da semeadora. Possui um visor que permite ao operador saber se está na hora de novo abastecimento.

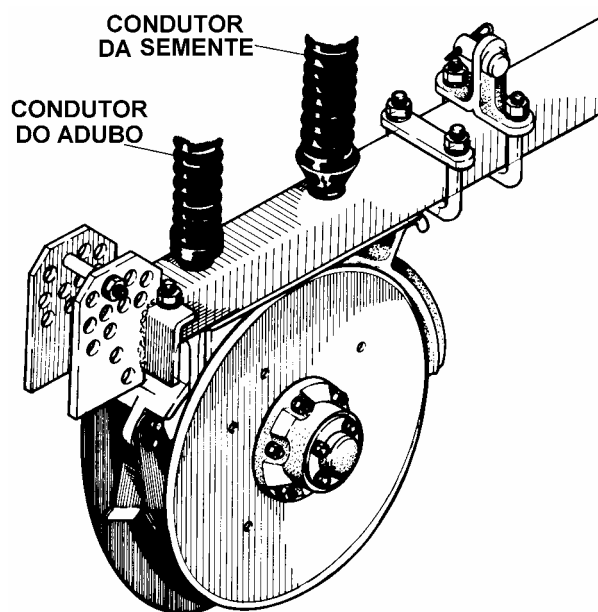
RESERVATÓRIO DE ADUBO:

Localizado na parte traseira da máquina.



CONDUTORES:

Adubo e Semente - A condução do adubo e sementes, do reservatório até os sulcadores é realizado por condutores do tipo mangote.





SULCADORES: Para semente e adubo: disco duplo de 14", disco duplo desencontrado de 14.1/2" e 15" de diâmetro ou, ainda, disco duplo defasado de 15" e 15.1/2", com limpador interno.

SISTEMA DE TRANSMISSÃO: É acionada pelos dois rodados, através de correntes e engrenagens intercambiáveis, que transmitem o movimento da roda de transmissão aos eixos de distribuição da semente e adubo.

CATRACA: Acoplada ao sistema de transmissão. Nos modelos 3500, 3800, e 4500, permite a semeadura com metade das linhas, desligando automaticamente com o levantar das linhas.

SISTEMA DE LEVANTE: Dois cilindros hidráulicos independentes, projetados para trabalhar com uma pressão de 120 kg/cm² e curso hidráulico de 213 mm.

PROFUNDIDADE DE TRABALHO: Regulável através do curso dos cilindros hidráulicos. Ajustada através do sistema de mola tripla em cada linha de semeadura.

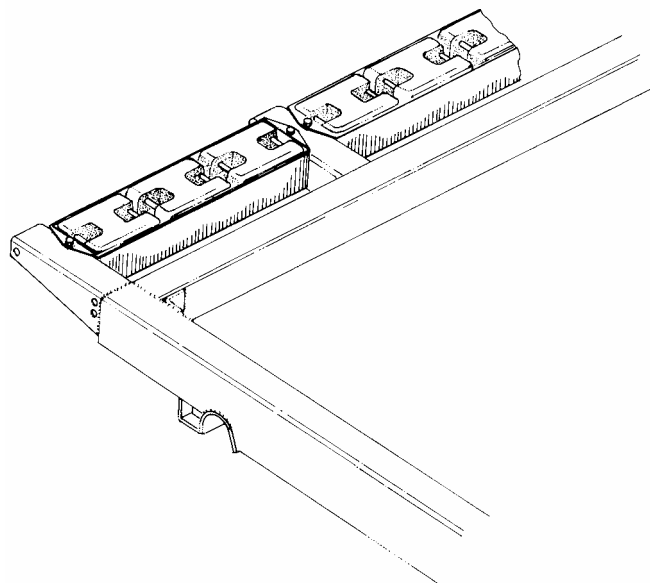
NIVELAMENTO: Regulável através do acoplamento.

COMPACTADORES: Sistema flutuante em "V", pressionam apenas as laterais do sulco, pode também ser montado o sistema côncavo, convexo ou plano.

PLATAFORMAS: Duas plataformas projetadas para facilitar o acesso e efetuar o abastecimento dos reservatórios de semente e adubo.

CONTRAPESOS:

Com a finalidade de favorecer a penetração dos discos no solo, poderão ser adicionados contrapesos de 36 kg cada um, estes contrapesos são colocados em compartimentos especiais, abaixo da plataforma superior.





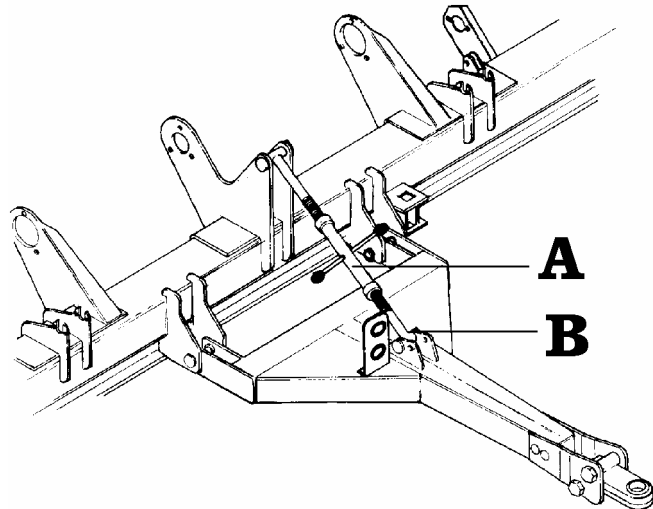
4. PREPARAÇÃO

4.1 - TRATOR:

Pressão Hidráulica: a pressão hidráulica em cada cilindro hidráulico é de 120kg/cm^2 , com curso de trabalho de 213mm. Não exceder essa pressão.

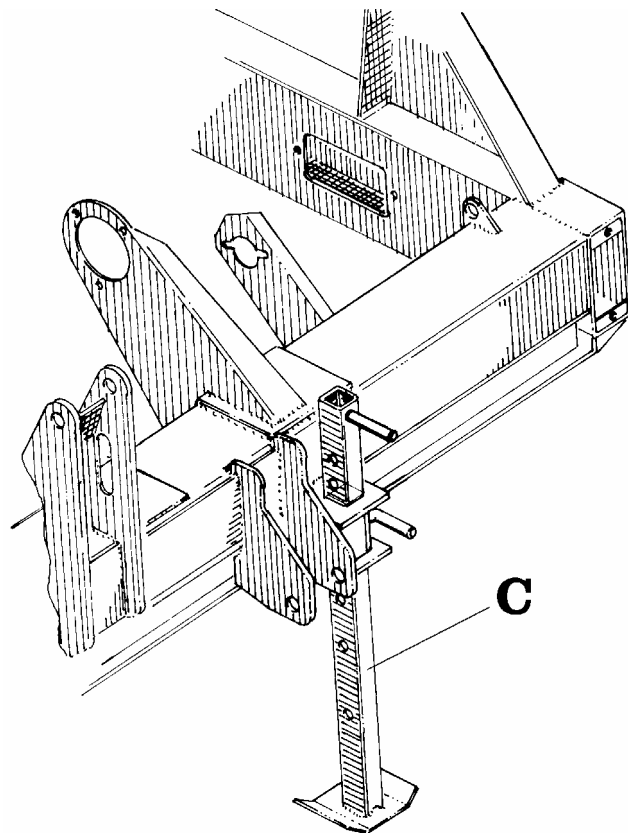
4.2 - CABEÇALHO:

Se a semeadora foi armazenada com o cabeçalho levantado, baixe o cabeçalho. Fixe o esticador(A) no cabeçalho através do prisioneiro e grampos de pressão(B).



4.3 - MACACO:

O macaco (C) é destinado para a sustentação do chassi. Durante o deslocamento da máquina e a operação no campo, levante o macaco. Esta posição não interfere no funcionamento da máquina.





4.4 - PRESSÃO DOS PNEUS:

A pressão correta permite um contato perfeito com o solo e uma flexão normal, essencial para a longa duração do pneu. Excesso de pressão provoca maior desgaste da parte central da banda de rodagem. A falta de pressão ocasiona o desgaste nas laterais, irregular no centro da banda de rodagem e aumento da temperatura interna.

Por isso, certifique-se de que os pneus da máquina, estão inflados na faixa correta. Com água 18 lb/pol² e sem água 22lb/pol².



4.5 - LUBRIFICAÇÃO:

Certifique-se de que a semeadora está adequadamente lubrificada. A lubrificação é a melhor garantia para evitar contratempos. Ela ajudará você a obter melhores serviços de sua semeadora e economia nos custos de manutenção.

4.6 - REAPERTO GERAL:

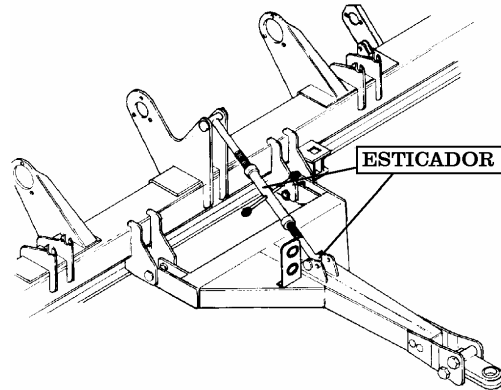
Antes de colocar a semeadora em operação, proceda um reaperto geral em porcas e parafusos. Verifique os pinos e contrapinos para evitar possíveis perdas de peças durante a semeadura. Após as primeiras horas de trabalho, faça novo exame e o mesmo reaperto geral e, depois, periodicamente.



5. ENGATE E DESENGATE

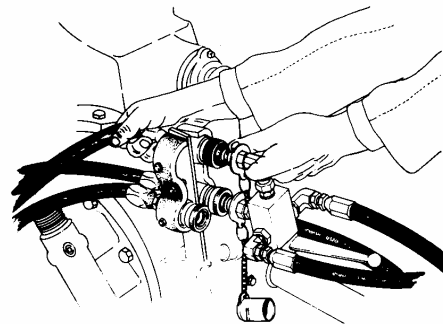
5.1 - ENGATE DA SEMEADORA AO TRATOR:

Com o auxílio do esticador, levante ou baixe o cabeçalho até coincidir com a barra de tração do trator. Dê marcha a ré cuidadosamente com o trator. Faça o acoplamento e fixe com o pino de engate.



Engate as mangueiras da semeadora no sistema hidráulico do trator. O acoplamento é feito empurrando para a parte dianteira do trator a mangueira do engate rápido e ao mesmo tempo introduzindo o engate rápido da mangueira na máquina.

Acompanha o engate rápido, a válvula tripla montada nos modelos 3500,3800,4500 a qual permite, com o acionamento da alavanca os arremates, bloqueando ametade da semeadora.



IMPORTANTE:

- * PARA EVITAR PROBLEMAS COM O ESCAPAMENTO DE ÓLEO HIDRÁULICO, ALIVIE A PRESSÃO NO SISTEMA ANTES DE PRENDER AS MANGUEIRAS NOS RESPECTIVOS ENGATES.
- * ANTES DE ACOPLAR AS MANGUEIRAS DO CILINDRO HIDRÁULICO DA SEMEADORA, LIMPE A SUPERFÍCIE DO ENGATE RÁPIDO.
- * QUANDO NÃO ESTIVER USANDO O ENGATE RÁPIDO, MANTENHA A TAMPA PLÁSTICA NO SEU LUGAR.
- * O ENGATE RÁPIDO A SER ACOPLADO DEVERÁ SER DO MESMO TIPO E MARCA USADO NO SISTEMA HIDRÁULICO DO TRATOR.
- * NÃO ACOPLA NO SISTEMA HIDRÁULICO DO TRATOR SISTEMAS HIDRÁULICOS QUE CONTENHAM IMPUREZAS NO SEU CIRCUITO, POIS ALÉM DE CONTAMINAR O ÓLEO HIDRÁULICO DO TRATOR PODERÁ CAUSAR AVARIAS NOS SEUS COMPONENTES.

ATENÇÃO:

- . NÃO ACIONE O SISTEMA HIDRÁULICO SEM RETIRAR A TRAVA.





5.2 - DESENGATE DO TRATOR:

Antes de desengatar a semeadora do trator, levante as linhas através do comando hidráulico do trator.

Trave o eixo do levante das linhas e alivie a pressão hidráulica no sistema.

Remova as mangueiras. Baixe os macacos de maneira a calçar a máquina.

Acione o esticador para levantar o cabeçalho.

Remova o pino de engate e retire o trator.

6. TRANSPORTE

ATENÇÃO:

* Quando transportando a semeadora sobre superfície plana, não exceda a velocidade máxima recomendada para transporte. Reduza a velocidade consideravelmente quando a superfície for irregular.

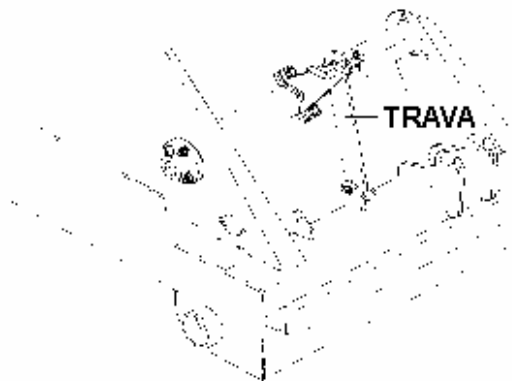
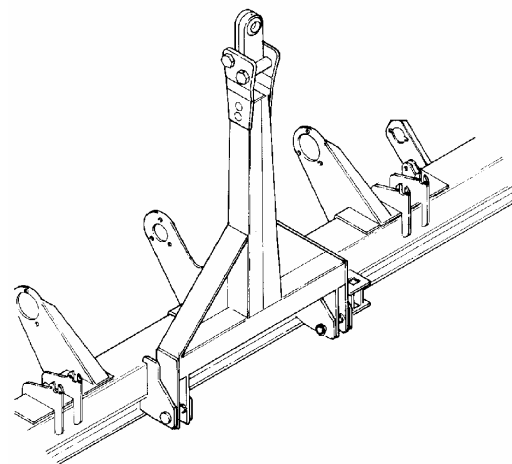
* Não transporte a semeadora carregada. Faça o abastecimento da semente e do adubo junto à lavoura.

* Quando transportando a semeadora em estradas à noite ou durante o dia, faça-o de forma adequada e com sinalização.

OBSERVAÇÃO:

Para transporte da semeadora em estradas ou deslocando até a lavoura, mantenha os eixos de levante erguidos e travados.

Para transporte em caminhão, levante o cabeçalho e trave os braços dos rodados.





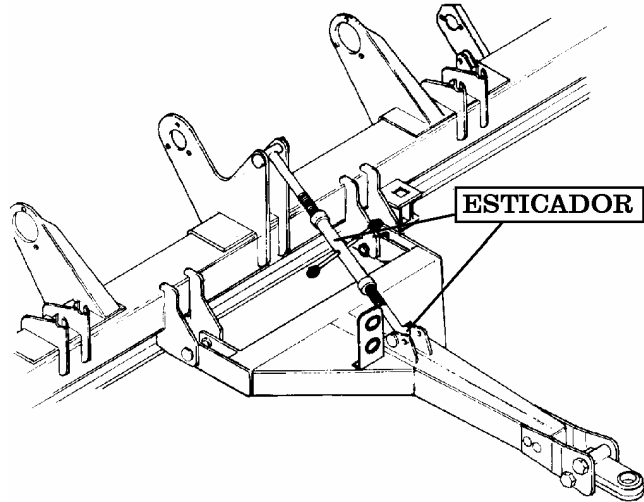
7. OPERAÇÃO

7.1 - NIVELAMENTO:

Para obter um ótimo desempenho no campo, certifique-se de que a semeadora está devidamente nivelada.

Na TDX/TDAX o conjunto esticador tem por finalidade alinhar o engate do cabeçalho à barra de tração do trator para o acoplamento, e após fazer o nivelamento da semeadora.

Ao iniciar a semeadura observe as laterais do chassi. Elas deverão estar perfeitamente em nível.



7.2 - ABERTURA DO SULCO:

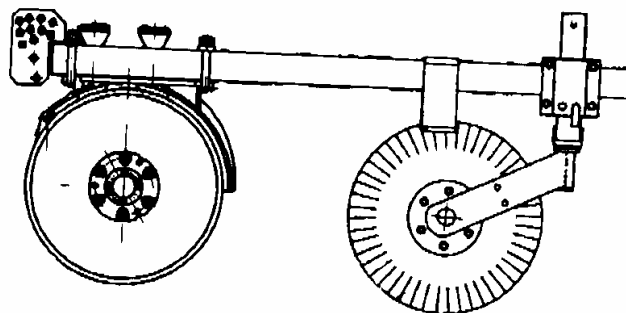
A abertura dos sulcos tanto da semente como do adubo, podem ser realizadas por discos duplos defasados de 15" e 15,5", ou discos duplos desencontrados de 14. 1/2" e 15".



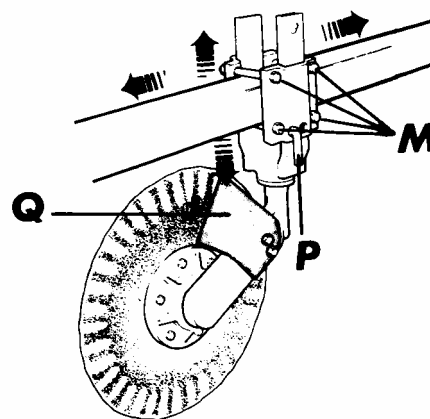
TRIPLO DISCO - PLANTIO DIRETO

O sistema triplo disco é composto por um fino disco de corte com lâmina estriada, alinhado ao disco duplo.

O triplo disco permite cortar a resteva, abrir um sulco e colocar semente e adubo uniformemente com a mínima mobilização do solo.



O disco estriado possui regulagem individual da profundidade através do pino (P) e dos parafusos (M). O conjunto pode ser movimentado para penetração no nível que se desejar em relação aos discos duplos, bastando para isso retirar o grampo e o pino de ajuste (P).



Para evitar que a palha ou pedaços de madeira tranquem o disco de corte em seu suporte, poderá ser adaptado, opcionalmente, um limpador (Q).

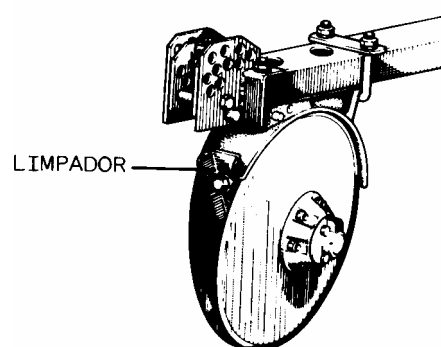
DISCO DUPLO DESENCONTRADO - DIRETO E CONVENCIONAL (*)

O sistema de disco duplo desencontrado é composto por dois discos planos e lisos de 15" de diâmetro, de forma que, na montagem, o centro dos discos é deslocado. Esta característica é que confere ao conjunto o seu poder de corte e penetração.

O limpador dos discos deve ser ajustado de forma a não manter folga entre o disco e o limpador.

Lembra-se, no entanto, que o ajuste deve permitir o giro livre dos discos.

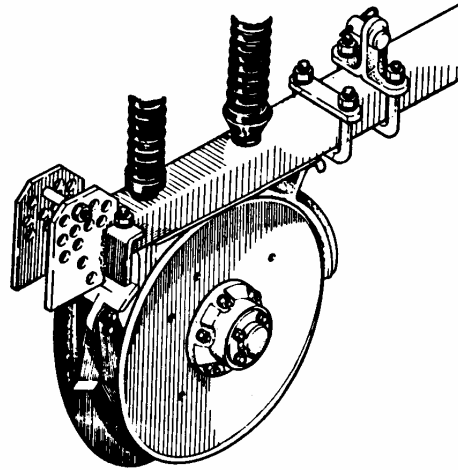
(*) - Deverá ser avaliada a condição de solo em relação à umidade, presença de restevas, torrões e planicidade da superfície.





DISCO DUPLO DEFASADO - DIRETO E CONVENCIONAL

O sistema de um disco plano de 15" e um disco de 15" 1/2" de diâmetro, montados em um sulcador de mesmo centro para os discos. A diferença de diâmetro e grau mais fechado entre os discos aumenta o poder de corte e penetração, diminuindo o revolvimento.



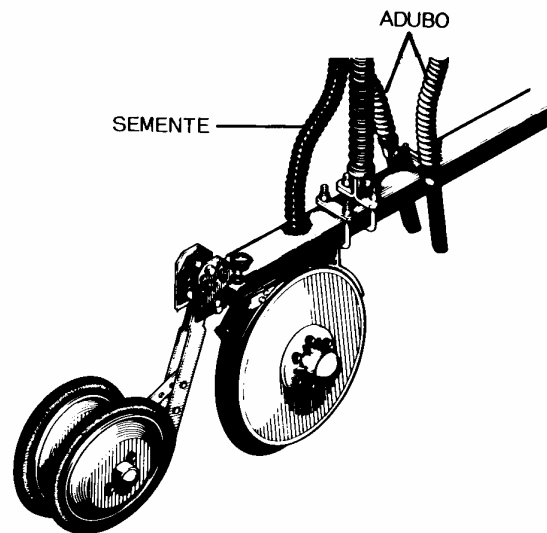
DISPOSITIVO DO ADUBO SUPERFICIAL PARA SOJA

O dispositivo para soja (15150000) que pode ser adaptado em qualquer sistema da TDX/TDAX- disco duplo, disco duplo desencontrado, disco defasado ou triplo disco.

Este dispositivo foi desenvolvido para evitar o contato direto da soja com o adubo.

O adubo é lançado na superfície do solo e lateralmente à semente, por meio de dois condutores adaptados ao braço do sulcador.

Cada condutor deverá estar ligado a uma saída do reservatório do adubo.



7.3 - PROFUNDIDADE DE SEMEADURA:

A profundidade de semeadura desejada é regulada através da:

- PRESSÃO DAS MOLAS: depende do tipo ou combinação usada entre as molas externa, intermediária e interna, e da posição do regulador de pressão das molas (curso do cilindro).
- REGULAGEM DA RODA COMPACTADORA (opcional)
- REGULAGEM DO BATENTE OU LIMITADOR INDIVIDUAL.



Dependendo das condições locais, do tipo de planta, do tipo de solo, do sistema de semeadura usado (convencional, mínimo ou direto), devem ser usadas diferentes regulagens, observando-se os seguintes itens:

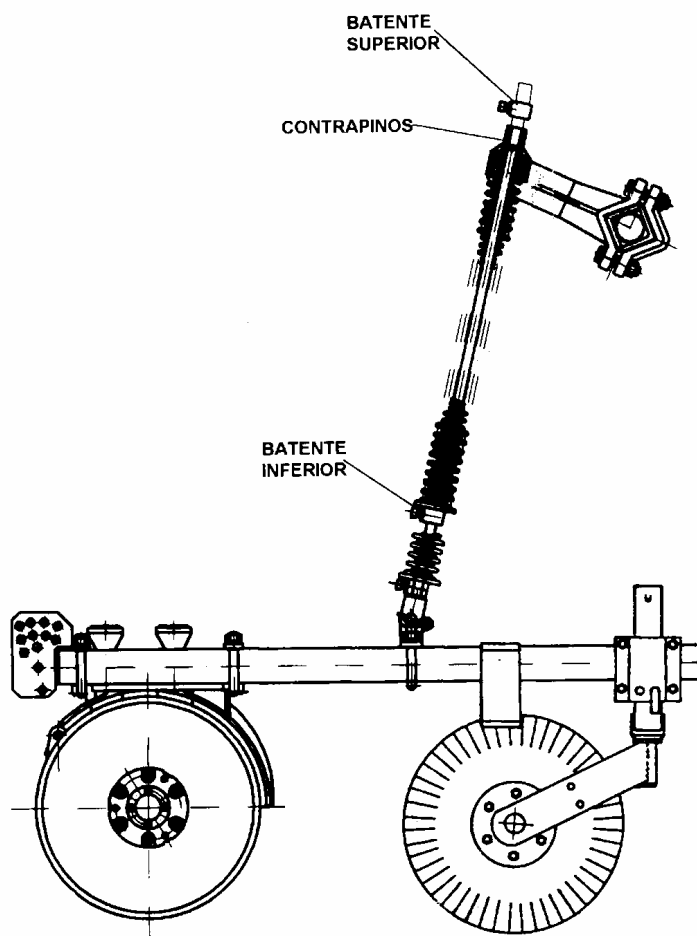
Combinações usadas entre as molas:

- Mola interna + Mola intermediária + Mola externa: para plantio direto, em condições pesadas.
- Mola interna + Mola intermediária: para plantio direto e cultivo mínimo.
- Mola Interna: para semeadura no sistema convencional.

Nas linhas que passam no rasto do trator para facilitar a penetração dos discos, pressione as molas de baixo para cima através do batente que acompanham a máquina (caixa de adicionais).

Para facilitar a operação, retire os contrapinos e batentes superiores. Acione o cilindro hidráulico para levantar as linhas sem no entanto desalojar a vareta no seu guia. Pressione a mola de baixo para cima e fixe o batente inferior na nova posição. Acione o cilindro hidráulico para baixar as linhas até conseguir colocar novamente os batentes superiores e contrapinos. É aconselhável fazer esta regulagem linha por linha.

OBSERVAÇÃO: O máximo poder de corte é alcançado quando a máquina tende a elevar-se do rodado.



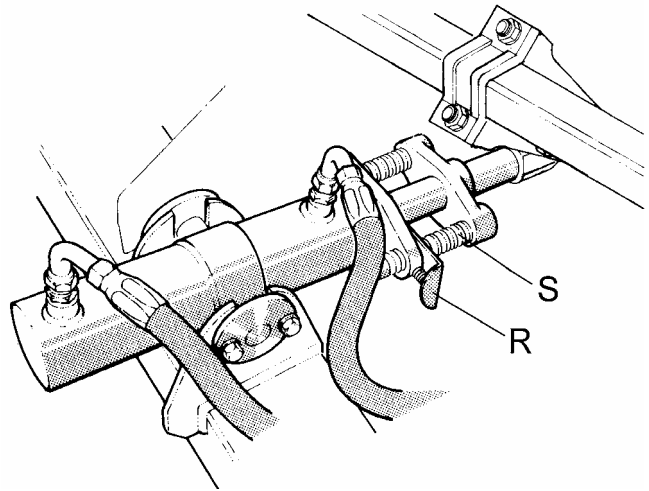


2. Posição do regulador da pressão das molas:

Conforme a posição do regulador, o curso do cilindro é limitado, e os conjuntos levante dos discos comprimem a(s) mola(s) para dar a pressão necessária.

Para regular, pressione a trava(R) e desloque o batente(S) até a profundidade desejada.

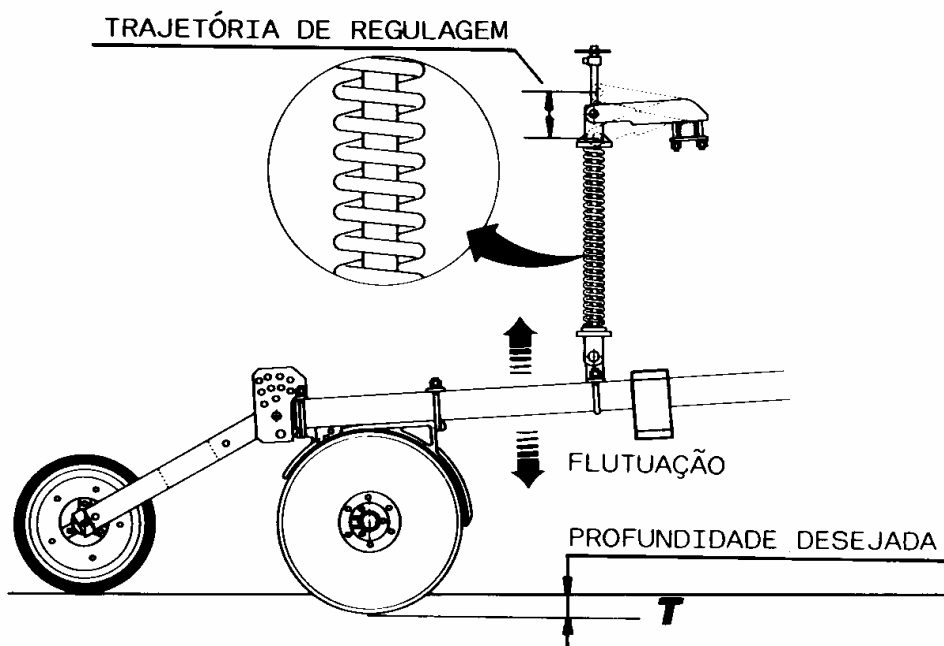
Depois solte a trava e encaixe no batente.



O desempenho a seguir dá um exemplo em que a escolha do tipo de mola(s) está certa.

Observe que com a profundidade desejada(T), a mola está suficientemente fechada para dar a flutuação necessária à linha. Isso significa que quando a linha encontrar partes mais baixas no solo, a mola terá pressão suficiente para fazer penetrar os discos no solo; ou quando a linha encontrar partes mais altas, a mola não estará travada ou com excesso de pressão, podendo ainda colocar a semente na profundidade desejada.

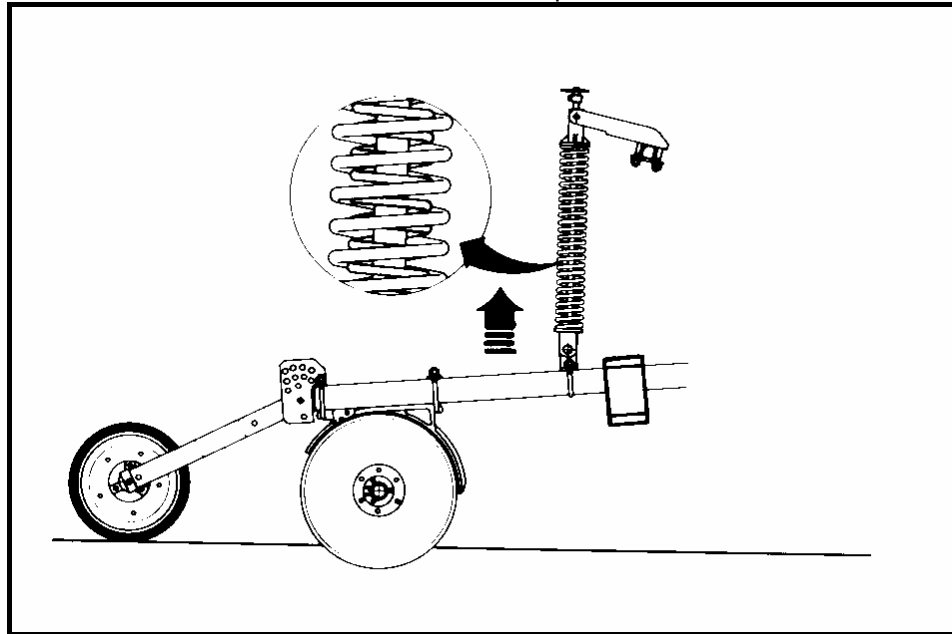
A figura a seguir mostra a trajetória da regulagem que permite uma boa flutuação.



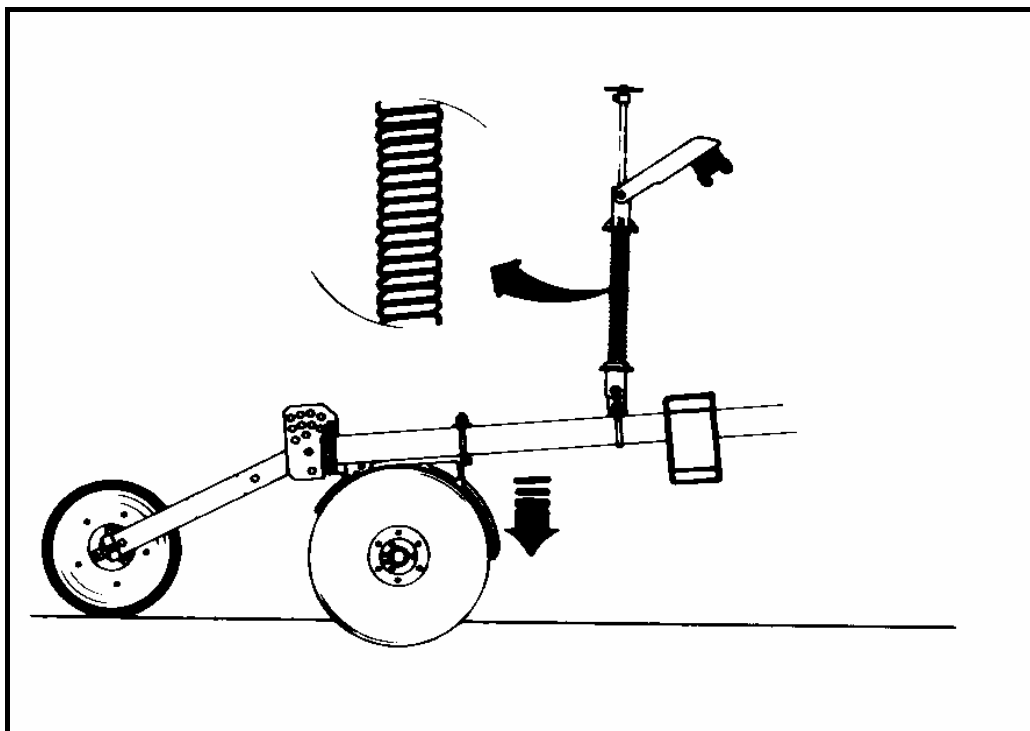


Os desenhos abaixo mostram duas regulagens ERRADAS. Apesar de estar plantando na profundidade correta, a flutuação para cima ou para baixo é zero.

FLUTUAÇÃO SOMENTE PARA CIMA
- Molas soltas, sem pressão



FLUTUAÇÃO SOMENTE PARA BAIXO
- Mola fechada

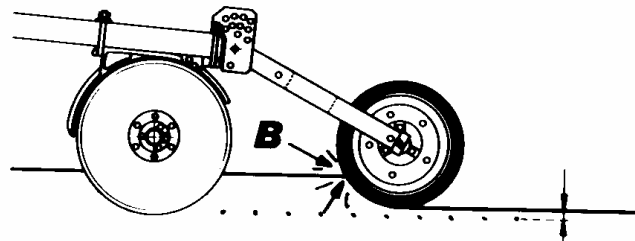
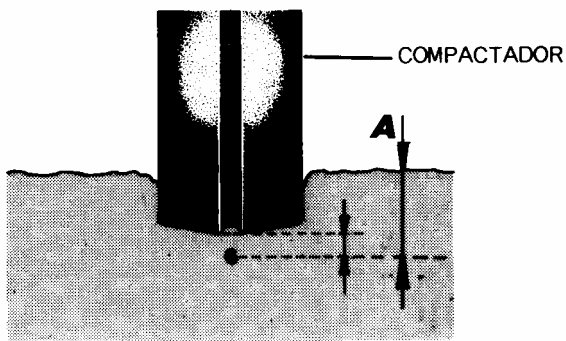




3. Regulagem da roda compactadora limitadora:

A roda compactadora (tipo fixo), funciona como limitador de profundidade e absorve o excesso de pressão das molas para compactar.

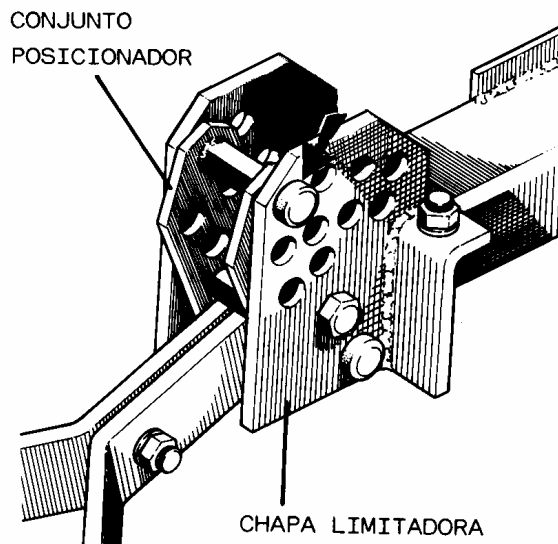
Por outro lado, excesso de pressão no compactador será a causa de um sulco muito profundo (A) em cima da semente e de embuchamentos na parte da frente do compactador (B).



O esquema representa a regulagem da roda compactadora limitadora:

PARA FRENTE: aumenta a profundidade do sulcador.

PARA TRÁS: diminui a profundidade do sulcador.





7.4 - COMPACTAÇÃO E COBERTURA DA SEMENTE:

Os compactadores desempenham a função de estabelecer um melhor contato entre a semente e o solo.

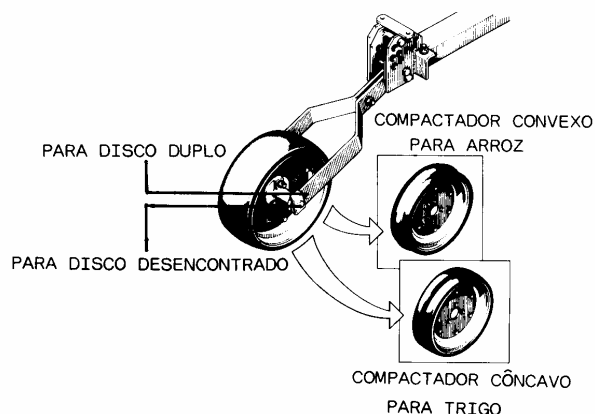
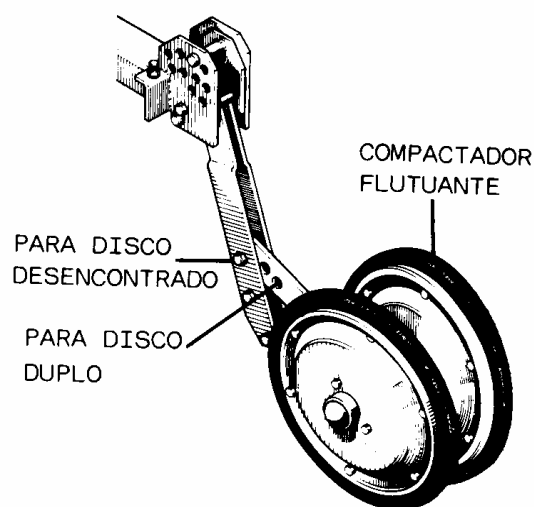
Com o trabalho de compactação a semente pode melhor aproveitar as condições de temperatura e umidade existentes no solo, explorando seu potencial de poder germinativo, além de melhorar a emergência das plantas.

As rodas compactadoras flutuantes trabalham em ângulo de forma a fechar lateralmente o sulco, deixando uma camada de solo solto sobre a semente.

A pressão desta roda é regulada através da combinação dos furos de chapa limitadora e do conjunto posicionador. Uma mola que trabalha por tração mantém os compactadores junto ao solo.

Este compactador já sai de fábrica lubrificado, sendo, portanto, desnecessário qualquer lubrificação, pois o cubo do compactador garante a permanência da graxa por longos períodos.

Os compactadores planos, côncavos e convexos, além de compactarem o solo, limitam a profundidade de semeadura.



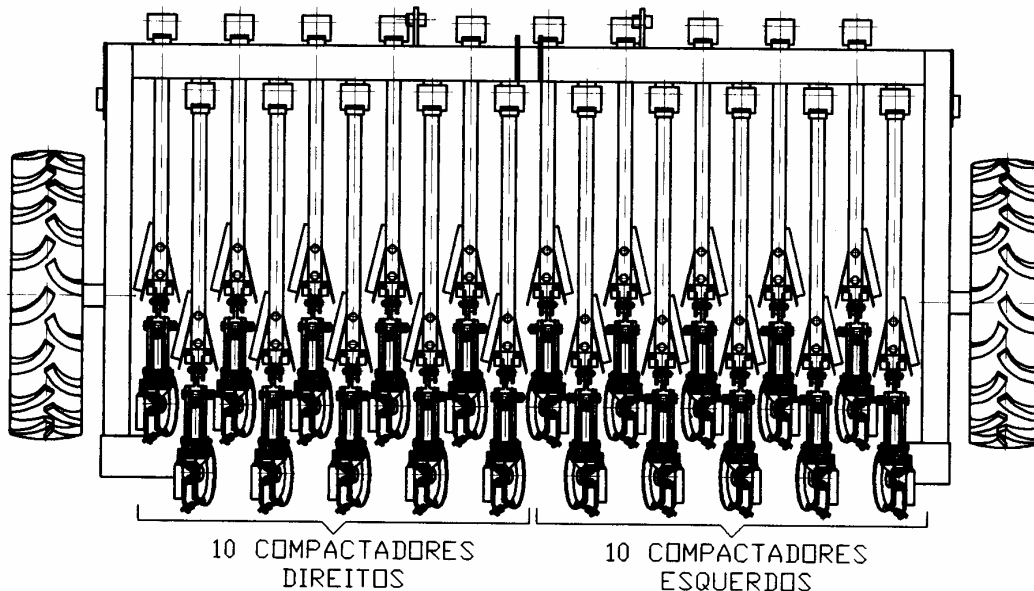
**OBSERVAÇÃO:**

Os compactadores saem de fábrica montados de duas maneiras: **esquerdo** e **direito**, conforme a posição da roda compactadora em relação ao sulcador.

Por exemplo, compactador **esquerdo** é aquele que realiza a compactação no lado **esquerdo** do sulcador, e, compactador **direito** é o que realiza a compactação no lado **direito**.

Dependendo do modelo da semeadora TDX/TDAX, os compactadores direitos e esquerdos são divididos da seguinte maneira:

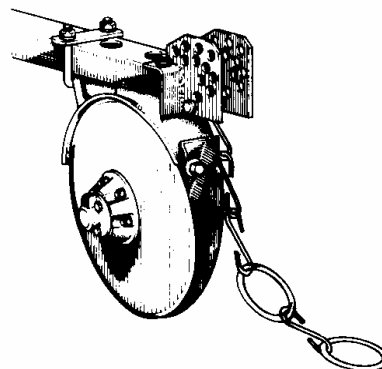
- TDX/TDAX 2500: 7 compactadores direitos e 7 esquerdos;
- TDX/TDAX 3500: 10 compactadores direitos e 10 esquerdos;
- TDX/TDAX 4500: 13 compactadores direitos e 13 esquerdos;
- TDX/TDAX 3800: 11 compactadores direitos e 11 esquerdos.



Caso a máquina não esteja montada de acordo com a figura acima, ou seja, o aro limitador montado no lado inverso do lado de compactação, deve-se desmontar o aro limitador e trocar de lado para que a compactação seja feita sempre no lado oposto do limitador. Para melhor funcionamento do sistema.



No caso de não usar os compactadores, podem ser usadas as correntes de cobertura (01060300) para cobrir a semente.



7.5 - DISTRIBUIÇÃO DA SEMENTE:

7.5.1 - Sistema de Distribuição por Rotor:

A distribuição da semente nas Semeadoras TDX/TDAX é feita através de rotor helicoidal canalado acionado por um eixo quadrado.

Cada caixa distribuidora possui regulagem individual, modificando-se a posição da alavanca (A) de acordo com o tamanho da semente a ser semeada.

Esta regulagem dispensa o uso de qualquer ferramenta e abre o regulador da saída da semente.

POSIÇÃO 1: trigo e forrageiras

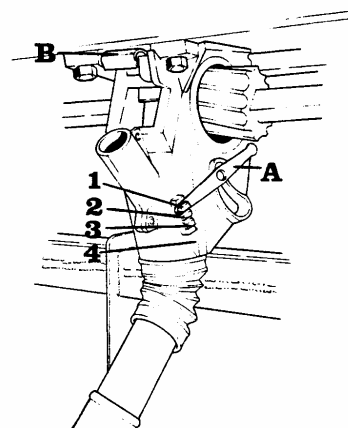
POSIÇÃO 2: arroz, aveia, cevada e sementes pequenas de soja.

POSIÇÃO 3: soja

POSIÇÃO 4: limpeza caixa distribuidora

Ao semear com menor número de linhas, isole os que não serão usados, com seu interruptor de saída da semente individual **(B)**.

Para o transporte da máquina de uma área para outra, a caixa distribuidora deve permanecer fechada.



**OBSERVAÇÃO:**

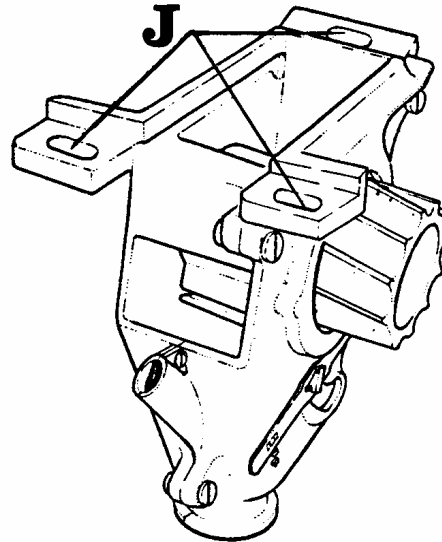
Depois de qualquer reparo no sistema de distribuição da semente, preste atenção para os seguintes itens:

1. As caixas distribuidoras devem ficar alinhadas com o eixo quadrado de acionamento.

Verificar se o rotor não está forçando demais a carcaça e o anel dentado.

2. As caixas distribuidoras têm furos alongados (**J**) para deslocar a mesma lateralmente e são fixadas de tal maneira que quando a regulagem está fechada, todos os rotores também estão igualmente fechados. Isso proporcionará a mesma vazão em todos os rotores.

3. No caso de irregularidades na distribuição dos rotores, usa-se o recurso do furo alongado (**J**) para obter a mesma vazão (exemplo: desgaste maior em alguns rotores).

**7.5.1.1 - DENSIDADE DE SEMENTES:**

A manutenção da uniformidade de semeadura é que garante um bom "stand" de lavoura. A densidade de semeadura decresce quando a velocidade aumenta acima do ótimo recomendado, fazendo com que as sementes não caiam corretamente.

A maior ou menor quantidade de semente a ser distribuída é obtida girando o volante movimentando-se o volante, situado na lateral da caixa, parte frontal

A regulagem da quantidade de sementes a ser lançada poderá ser feita pelo número de sementes por metro linear ou quilogramas de semente por hectare.

Para a regulagem de semente por metro linear, desloque a semeadora 20 metros em solo firme e plano sem aprofundá-la no solo. Logo após, ignore as extremidades (isto é, os 5 metros iniciais e os 5 metros finais). Nos 10 metros restantes (os do centro), meça 1 metro e faça a contagem das sementes.

Repita esta contagem mais uma ou duas vezes. Desta forma é possível a constatação da distância entre as sementes na linha, bem como a visualização de danos mecânicos que porventura venham a ocorrer.

Para o cálculo da quantidade de sementes em kg/ha, proceda da seguinte maneira:

- escolha a posição da alavanca da caixa distribuidora **em cada linha**, de acordo com a espécie e variedade de semente a semear.
- conduza o volante até uma determinada divisão da escala.
- retire os mangotes das linhas que desejar fazer a coleta para amostragem (no mínimo 4 linhas).
- coloque sacos plásticos nas linhas para recolher o material.



TDX/TDAX 2500/3500/3800- dirija 100 metros em linha reta, previamente marcados no terreno ou dê 27,5 voltas no pneu, se preferir fazer o teste estacionário.

TDX/TDAX 4500- dirija 100 metros em linha reta, previamente marcados no terreno ou dê 25,4 voltas no pneu, se preferir fazer o teste estacionário.

- pese toda a semente recolhida e divida por 4, fazendo uma média.
- multiplique o valor encontrado pela constante do espaçamento.

<u>ESPAÇAMENTO</u>	<u>CONSTANTE</u>
17cm	588
24cm	416,5
<u>25cm</u>	400

EXEMPLO:

- Espaçamento de 17,0cm - semente de trigo

1ª linha: 220 gramas

2ª linha: 227 gramas

3ª linha: 330 gramas

4ª linha: 226 gramas

Média : $1003 \div 4 \text{ linhas} = 250 \text{ gramas} \div 1000 = 0,25 \text{ kg}$

Média x constante = kg/ha

$0,25 \times 588 = 147 \text{ kg/ha}$

7.6 - DISTRIBUIÇÃO DE ADUBO:

A distribuição de adubo granulado na TDX/TADX é feita através de rotores (R) de 12 dentes, ou rosca sem-fim 1" ou 2".

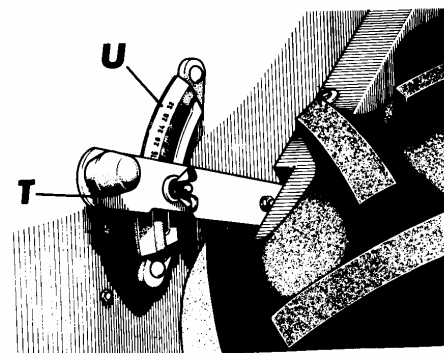
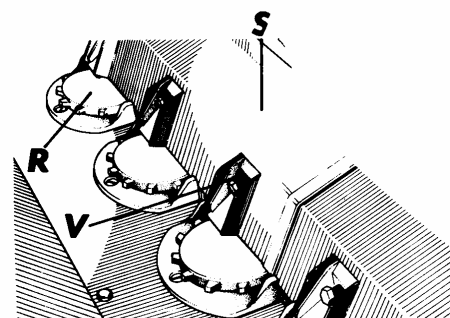
Os rotores estão situados no fundo do reservatório, funcionando em posição horizontal.

Acima dos rotores encontram-se as telhas(S), que têm a função de proteger os rotores do peso exercido pelo adubo.

Desta forma, o movimento dos rotores é facilitado e eles carregam em seus dentes o volume correto de adubo.

A quantidade de adubo por hectare (ou por alqueire) depende da recomendação feita através da análise do solo ou recomendação específica. A regulação da queda do adubo é realizada através das alavancas(T), localizadas nas laterais do reservatório.

Estas alavancas trabalham associadas a escalas de regulação(U) e são responsáveis pela maior ou menor abertura dos reguladores(V). Para movimentar as alavancas, solte a porca borboleta. Quando encontrar a posição ideal, torne a fixar a porca borboleta.





7.6.1 - AJUSTE DA ABERTURA DO REGULADOR:

Os reguladores trabalham associados à escala de regulagem. Quanto maior a leitura na escala, maior a abertura do regulador e maior a quantidade de adubo que é lançado.

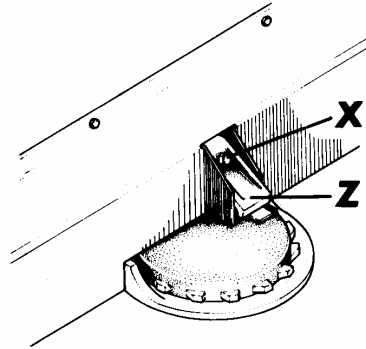
Verifique, periodicamente, a abertura dos reguladores da saída do adubo. Isto evita que, durante a semeadura, uma linha largue mais adubo do que a outra.

1. Conduza as alavancas laterais até a posição zero da escala.

2. Solte o parafuso (X) dos reguladores (Z).

3. Fixe os reguladores com uma abertura de 2 a 3mm. Utilize uma chapa com essa espessura como medida padrão, para que todas as linhas mantenham a mesma abertura.

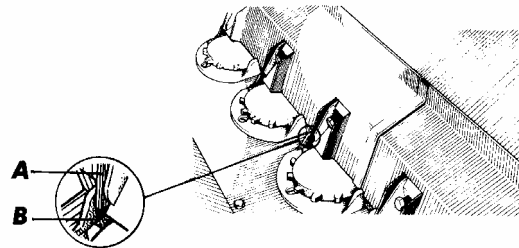
4. No momento da semeadura, ao regular a alavanca no ponto que se deseja, verifique se todos os reguladores mantêm a mesma abertura.



ATENÇÃO:

-VERIFICAR SE AS TELHAS ESTÃO COLOCADAS CORRETAMENTE.

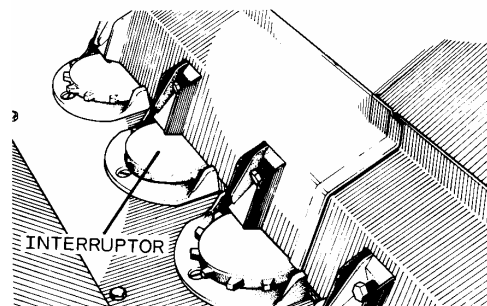
- O CANTO DA CHAPA DA ENTRADA(A) DEVE ENCOSTAR NA MESA DO ADUBO (B).



7.6.2 - ELIMINAÇÃO NA LINHA:

Ao diminuir o número de linhas ou modificar o espaçamento, há necessidade de se isolar determinadas linhas através do interruptor da saída do adubo, cujo conjunto acompanha a máquina na caixa de peças adicionais.

Para colocar os interruptores é necessário remover as telhas, retirar os rotores e colocar os interruptores no lugar respectivo.



IMPORTANTE:

PARA DIMINUIR A QUANTIDADE DE ADUBO POR HECTARE TROQUE AS ENGRENAGENS MOTRIZ DE 14 DENTES POR OUTRA DE 8 DENTES E A MOVIDA (NO EIXO DO ADUBO) DE 14 DENTES POR OUTRA DE 18 DENTES, QUE ACOMPANHAM A MÁQUINA. FAÇA ESSA TROCA NOS DOIS LADOS DA MÁQUINA.

TDX / TDAX



TDX E TDAX 2500/ 3500/ 3800
DISTRIBUIÇÃO APROXIMADA DE ADUBO GRANULADO
VALOR EM kg / ha – ESPAÇAMENTO 17 cm ROSCA SEM-FIM 3/4”

ENGRENAGEM MOTORA	ENGRENAGEM MOVIDA							
	Z-8	Z-9	Z-10	Z-11	Z-12	Z-14	Z-16	Z-18
Z-8	-	128	115	105	95	82	72	63
Z-9	162	-	129	117	108	92	81	72
Z-10	180	160	-	130	120	103	90	80
Z-11	198	176	158	-	132	113	99	88
Z-12	216	192	172	157	-	123	107	95
Z-14	251	224	201	183	167	144	125	112
Z-16	288	256	230	209	192	164	-	127
Z-18	323	288	258	235	216	185	162	-

TDX E TDAX 2500/ 3500/ 3800
DISTRIBUIÇÃO APROXIMADA DE ADUBO GRANULADO
VALOR EM kg / ha – ESPAÇAMENTO 17 cm ROSCA SEM-FIM 1”

ENGRENAGEM MOTORA	ENGRENAGEM MOVIDA							
	Z-8	Z-9	Z-10	Z-11	Z-12	Z-14	Z-16	Z-18
Z-8	-	180	161	146	134	115	101	89
Z-9	227	-	181	165	151	130	113	101
Z-10	252	244	-	183	168	144	126	112
Z-11	277	246	222	-	185	158	138	123
Z-12	303	269	242	220	-	173	151	134
Z-14	353	314	282	257	235	202	176	157
Z-16	404	359	323	293	269	230	-	179
Z-18	454	404	363	330	303	260	227	-

TDX E TDAX 2500/ 3500/ 3800
DISTRIBUIÇÃO APROXIMADA DE ADUBO GRANULADO
VALOR EM kg / ha – ESPAÇAMENTO 17 cm ROSCA SEM-FIM 2”

ENGRENAGEM MOTORA	ENGRENAGEM MOVIDA							
	Z-8	Z-9	Z-10	Z-11	Z-12	Z-14	Z-16	Z-18
Z-8	-	456	410	373	342	293	256	228
Z-9	577	-	461	420	384	329	288	256
Z-10	641	570	-	466	427	366	320	285
Z-11	705	627	564	-	470	403	352	313
Z-12	769	684	615	559	-	439	385	342
Z-14	898	798	718	653	598	513	449	399
Z-16	1026	912	821	746	684	586	-	456
Z-18	1154	1026	923	839	770	660	577	-

TDX E TDAX 4500
DISTRIBUIÇÃO APROXIMADA DE ADUBO GRANULADO
VALOR EM kg / ha – ESPAÇAMENTO 17 cm ROSCA SEM-FIM 3/4”

ENGRENAGEM MOTORA	ENGRENAGEM MOVIDA							
	Z-8	Z-9	Z-10	Z-11	Z-12	Z-14	Z-16	Z-18
Z-8	-	120	107	98	90	77	67	60
Z-9	150	-	120	110	100	86	75	67
Z-10	168	150	-	122	112	96	84	75
Z-11	185	165	148	-	123	106	92	82
Z-12	202	180	161	147	-	115	100	90
Z-14	235	210	188	171	157	135	117	105
Z-16	270	240	215	196	180	154	-	120
Z-18	303	270	242	220	202	173	151	-



Manual do Operador

TDX / TDAX

TDX E TDAX 4500
DISTRIBUIÇÃO APROXIMADA DE ADUBO GRANULADO
VALOR EM kg / ha – ESPAÇAMENTO 17 cm ROSCA SEM-FIM 1”

ENGRENAGEM MOTORA	ENGRENAGEM MOVIDA							
	Z-8	Z-9	Z-10	Z-11	Z-12	Z-14	Z-16	Z-18
Z-8	-	168	151	137	126	108	94	84
Z-9	212	-	170	154	142	121	106	94
Z-10	236	210	-	172	157	135	118	105
Z-11	260	231	208	-	173	148	130	115
Z-12	283	252	226	206	-	162	141	126
Z-14	330	294	264	240	220	189	165	147
Z-16	378	336	302	275	252	216	-	168
Z-18	425	378	340	309	283	243	212	-

TDX E TDAX 4500
DISTRIBUIÇÃO APROXIMADA DE ADUBO GRANULADO
VALOR EM kg / ha – ESPAÇAMENTO 17 cm ROSCA SEM-FIM 2”

ENGRENAGEM MOTORA	ENGRENAGEM MOVIDA							
	Z-8	Z-9	Z-10	Z-11	Z-12	Z-14	Z-16	Z-18
Z-8	-	426	384	849	320	274	240	213
Z-9	540	-	432	392	360	308	270	240
Z-10	600	533	-	436	400	343	300	266
Z-11	660	586	528	-	440	377	330	293
Z-12	720	640	576	523	-	411	360	320
Z-14	840	746	672	610	560	480	420	373
Z-16	960	853	768	698	640	548	-	426
Z-18	1080	960	864	785	720	617	540	-

TDX E TDAX 2500/ 3500/ 3800
DISTRIBUIÇÃO APROXIMADA DE ADUBO GRANULADO
VALOR EM kg / ha – ESPAÇAMENTO 25 cm ROSCA SEM-FIM 3/4”

ENGRENAGEM MOTORA	ENGRENAGEM MOVIDA							
	Z-8	Z-9	Z-10	Z-11	Z-12	Z-14	Z-16	Z-18
Z-8	-	86	78	70	65	55	48	43
Z-9	109	-	87	79	72	62	54	48
Z-10	122	107	-	88	81	70	61	54
Z-11	133	118	106	-	88	76	66	59
Z-12	147	129	117	105	-	83	73	65
Z-14	171	150	137	123	114	97	85	76
Z-16	194	172	157	141	130	112	-	87
Z-18	220	194	176	158	147	125	110	-

TDX E TDAX 2500/ 3500/ 3800
DISTRIBUIÇÃO APROXIMADA DE ADUBO GRANULADO
VALOR EM kg / ha – ESPAÇAMENTO 25 cm ROSCA SEM-FIM 1”

ENGRENAGEM MOTORA	ENGRENAGEM MOVIDA							
	Z-8	Z-9	Z-10	Z-11	Z-12	Z-14	Z-16	Z-18
Z-8	-	121	110	99	91	78	68	61
Z-9	154	-	123	112	102	88	77	68
Z-10	172	152	-	124	114	98	86	76
Z-11	188	167	150	-	125	107	94	83
Z-12	206	182	165	149	-	117	103	91
Z-14	240	213	192	174	160	137	120	107
Z-16	274	243	220	199	183	157	-	122
Z-18	309	274	247	224	206	176	155	-



TDX E TDAX 2500/ 3500/ 3800
DISTRIBUIÇÃO APROXIMADA DE ADUBO GRANULADO
VALOR EM kg / ha – ESPAÇAMENTO 25 cm ROSCA SEM-FIM 2”

ENGRENAGEM MOTORA	ENGRENAGEM MOVIDA							
	Z-8	Z-9	Z-10	Z-11	Z-12	Z-14	Z-16	Z-18
Z-8	-	310	279	253	233	199	174	155
Z-9	392	-	314	285	261	224	196	174
Z-10	436	387	-	317	291	250	218	194
Z-11	480	426	383	-	320	274	240	213
Z-12	524	465	419	380	-	300	262	233
Z-14	611	542	489	444	407	349	305	271
Z-16	698	620	559	507	465	399	-	310
Z-18	786	698	628	571	524	449	393	-

TDX E TDAX 4500
DISTRIBUIÇÃO APROXIMADA DE ADUBO GRANULADO
VALOR EM kg / ha – ESPAÇAMENTO 25 cm ROSCA SEM-FIM 3/4”

ENGRENAGEM MOTORA	ENGRENAGEM MOVIDA							
	Z-8	Z-9	Z-10	Z-11	Z-12	Z-14	Z-16	Z-18
Z-8	-	80	73	66	60	52	45	40
Z-9	102	-	82	74	68	58	51	45
Z-10	114	101	-	83	76	65	57	50
Z-11	125	111	100	-	83	71	62	55
Z-12	137	121	109	99	-	78	68	60
Z-14	160	141	127	115	107	91	80	71
Z-16	182	161	146	132	122	105	-	81
Z-18	206	182	165	149	137	117	103	-

TDX E TDAX 4500
DISTRIBUIÇÃO APROXIMADA DE ADUBO GRANULADO
VALOR EM kg / ha – ESPAÇAMENTO 25 cm ROSCA SEM-FIM 1”

ENGRENAGEM MOTORA	ENGRENAGEM MOVIDA							
	Z-8	Z-9	Z-10	Z-11	Z-12	Z-14	Z-16	Z-18
Z-8	-	113	102	93	85	73	64	57
Z-9	144	-	115	104	96	82	72	64
Z-10	160	142	-	116	107	92	80	71
Z-11	176	156	140	-	117	100	88	78
Z-12	192	170	153	139	-	110	96	85
Z-14	224	199	179	163	150	128	112	100
Z-16	256	227	205	186	171	147	-	114
Z-18	289	256	231	209	192	165	144	-

TDX E TDAX 4500
DISTRIBUIÇÃO APROXIMADA DE ADUBO GRANULADO
VALOR EM kg / ha – ESPAÇAMENTO 25 cm ROSCA SEM-FIM 2”

ENGRENAGEM MOTORA	ENGRENAGEM MOVIDA							
	Z-8	Z-9	Z-10	Z-11	Z-12	Z-14	Z-16	Z-18
Z-8	-	290	261	237	217	186	163	145
Z-9	366	-	293	266	244	209	183	163
Z-10	408	362	-	296	272	233	204	180
Z-11	448	398	358	-	298	256	224	199
Z-12	490	434	392	355	-	279	245	217
Z-14	571	507	457	415	381	326	285	253
Z-16	652	580	522	474	435	397	-	290
Z-18	734	652	587	533	490	419	367	-



**TABELA APROXIMADA DE DISTRIBUIÇÃO DE SEMENTE DE TRIGO E ARROZ
ESPAÇAMENTO 17/25cm
TDAX 4500**

ESCALA	TRIGO Kg/ha		ARROZ kg/ha	
	Espaçamento 17cm	Espaçamento 25cm	Espaçamento 17cm	Espaçamento 25cm
5	69	47	15	10
10	107	73	43	29
15	147	100	63	43
20	179	122	84	57
25	218	148	105	71
30	253	172	133	90
35	283	192	163	110
40	315	214	187	127

**TABELA APROXIMADA DE DISTRIBUIÇÃO DE ADUBO GRANULADO ROTOR (CÓDIGO 15080101 - 12 DENTES)
COM ENGRENAGEM MOTRIZ 14 DENTES E MOVIDA 14 DENTES NO EIXO DO ADUBO
ESPAÇAMENTO 17/25cm
TDX/TDAX 2500/3500/3800**

ESCALA	Kg/ha	
	Espaçamento 17cm	Espaçamento 25cm
0	147	100
4	182	124
8	297	202
12	373	254
16	476	323
20	597	406
24	700	476
28	818	556
32	850	578

**TABELA APROXIMADA PARA DISTRIBUIÇÃO DE ADUBO GRANULADO COM ROTOR
E ENGRENAGEM MOTRIZ 8 DENTES E MOVIDA 18 DENTES NO EIXO DO ADUBO
ESPAÇAMENTO 17cm
TDX/TDAX 2500/3500/3800**

ESPAÇAMENTO ENTRE LINHAS	ROTOR	REGULAGEM DA ALAVANCA - kg/ha							
		0	4	8	12	16	20	24	28
17cm	7 DENTES (15081101)	191	221	250	301	359	414	472	541
	12 DENTES (15080101)	82	104	117	165	221	252	309	379
	12 DENTES CURTOS (15081001)	57	72	93	149	195	247	302	329

**TABELA APROXIMADA PARA DISTRIBUIÇÃO DE ADUBO GRANULADO COM ROTOR
E ENGRENAGEM MOTRIZ 8 DENTES E MOVIDA 18 DENTES NO EIXO DO ADUBO
ESPAÇAMENTO 25cm
TDX/TDAX 2500/3500/3800**

ESPAÇAMENTO ENTRE LINHAS	ROTOR	REGULAGEM DA ALAVANCA - kg/ha							
		0	4	8	12	16	20	24	28
25cm	7 DENTES (15081101)	130	150	170	204	244	281	321	368
	12 DENTES (15080101)	56	71	79	112	150	171	210	258
	12 DENTES CURTOS (15081001)	39	49	63	101	132	168	205	224



**TABELA APROXIMADA DE DISTRIBUIÇÃO DE ADUBO GRANULADO ROTOR
(CÓDIGO 15080101 - 12 DENTES) COM ENGENHAGEM MOTRIZ 14 DENTES E
MOVIDA 14 DENTES NO EIXO DO ADUBO
ESPAÇAMENTO 17/25cm
TDAX 4500**

ESCALA	Kg/ha	
	Espaçamento 17cm	Espaçamento 25cm
0	135	92
4	168	114
8	274	186
12	345	235
16	440	300
20	552	375
24	647	440
28	756	514
32	786	534

**TABELA APROXIMADA PARA DISTRIBUIÇÃO DE ADUBO GRANULADO COM ROTOR
E ENGENHAGEM MOTRIZ 8 DENTES E MOVIDA 18 DENTES NO EIXO DO ADUBO
ESPAÇAMENTO 17cm
TDAX 4500**

ESPAÇAMENTO ENTRE LINHAS	ROTOR	REGULAGEM DA ALAVANCA - kg/ha							
		0	4	8	12	16	20	24	28
17cm	7 DENTES (15081101)	176	204	231	278	332	382	436	500
	12 DENTES (15080101)	75	96	108	152	204	233	285	350
	12 DENTES CURTOS (15081001)	52	66	86	137	180	228	279	304

**TABELA APROXIMADA PARA DISTRIBUIÇÃO DE ADUBO GRANULADO COM ROTOR
E ENGENHAGEM MOTRIZ 8 DENTES E MOVIDA 18 DENTES NO EIXO DO ADUBO
ESPAÇAMENTO 25cm
TDAX 4500**

ESPAÇAMENTO ENTRE LINHAS	ROTOR	REGULAGEM DA ALAVANCA - kg/ha							
		0	4	8	12	16	20	24	28
25cm	7 DENTES (15081101)	119	139	157	189	226	260	296	340
	12 DENTES (15080101)	51	65	73	103	139	158	193	238
	12 DENTES CURTOS (15081001)	35	45	58	93	122	155	190	207

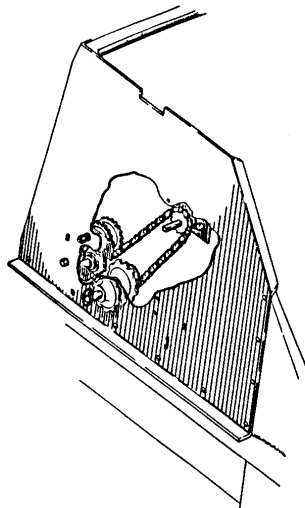


8. SISTEMA DE TRANSMISSÃO

8.1 - TRANSMISSÃO DE SEMENTE:

O sistema de transmissão de semente feito através das engrenagens que estão localizadas nos dois lados da máquina (lado interno).

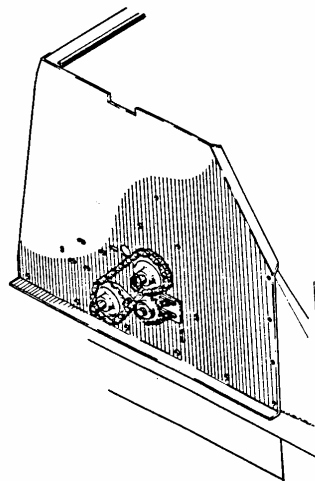
No modelo TDX/TDAX 2500 o sistema de transmissão de semente é localizado no lado direito da máquina.



8.2 - TRANSMISSÃO DE ADUBO:

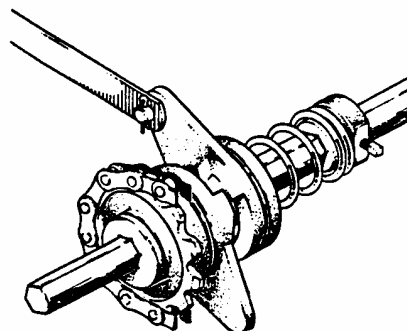
Este sistema é feito pelas engrenagens localizadas ao lado externo nos dois lados da máquina.

No modelo TDX/TDAX 2500 as engrenagens são localizadas no lado esquerdo da máquina.



8.3 - CATRACA:

A TDX/TDAX é equipada com duas catracas localizadas nas laterais da máquina e aciona automaticamente a transmissão, ou seja, quando a máquina inicia o plantio, automaticamente a catraca é acionada. E ao levantar as linhas da máquina, a catraca interrompe a transmissão do movimento.





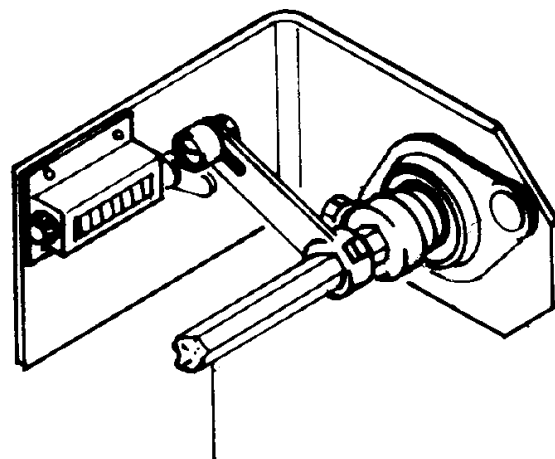
8.4 - MARCADOR DE HECTARES

O Marcador de Hectares, pode ser usado para medir o rendimento diário e, especialmente, para verificar regularmente a quantidade de adubo e semente.

Veja, a seguir, como utilizar o marcador de hectares:

1. Zerar o marcador(A).
2. Completar as caixas de adubo e semente até enchê-las.
3. Plantar uma área até gastar, no mínimo $\frac{3}{4}$ da caixa, tendo o cuidado de fazer a mesma quantia de curvas para a direita e para a esquerda.
4. Fazer a leitura do marcador e calcular os hectares.

Para calcular os hectares semeados, divida o número encontrado no marcador pela constante, conforme mostra a tabela (02) abaixo.



EIXO DA CATRACA

5. Reabastecer a caixa novamente até a borda e anotar a quantia de adubo e semente que foram usadas para completar as caixas.
6. Dividindo a quantia de adubo e semente gasta nessa área, pela quantia de hectares (item 4) se obtém a quantidade de adubo e semente lançado por hectare.

IMPORTANTE: PARA ENCONTRAR A CONSTANTE, OBSERVE O ESPAÇAMENTO ENTRE LINHAS EMPREGADO.

NÚMERO DE LINHAS	ESPAÇAMENTO	CONSTANTE
14	170	958
10	250	912
20	170	670
14	250	641
22	170	609
16	240	594
26	170	475
18	250	484



9. MANUTENÇÃO

As máquinas agrícolas precisam de cuidados especiais. Não é apenas combustível e lubrificantes que as máquinas exigem. Às vezes um simples parafuso que não foi apertado, pode causar sérios aborrecimentos, chegando mesmo a interromper o trabalho da máquina. A estes pequenos cuidados com as diversas peças é que chamamos de Manutenção. Isto custa pouco, mas dá grandes resultados em produção.

9.1 - CUIDADOS COM ALGUNS COMPONENTES DA TDX/TDAX:

1. ENGRENAGENS:

- mantendo-se as engrenagens limpas e lubrificadas adequadamente, a sua durabilidade pode atingir milhares de horas.
- a lubrificação deve ser feita de maneira a eliminar a possibilidade de trabalho a seco.
- a lubrificação deve atingir toda a superfície dos dentes, evitando-se o excesso.
- aplique o lubrificante com um pincel.

2. CORRENTES:

- a lubrificação das correntes deve ser feita a óleo. Pode ser feita a gotas, por banho ou a jato.
- nunca coloque um elo novo no meio dos gastos.
- não use corrente nova em engrenagens velhas.
- verifique sempre o correto alinhamento das correntes.
- em períodos de entressafra lave as correntes em querosene ou óleo diesel.
Coloque-as em banho por 24 horas em óleo fino. Após o banho, deixe escorrer o excesso.

3. PARAFUSOS E PORCAS:

- um parafuso quebrado pode soltar uma peça de alto custo, que provavelmente, entortará ou quebrará, danificando outras. Um pedaço de parafuso quebrado ou uma porca pode cair entre peças, provocando a sua quebra. Reaperte diariamente os parafusos e porcas.

4. MOLAS:

- não sobrecarregar as molas.
- troque a mola que enfraquecer.
- qualquer tentativa de consertar uma mola ou aproveitá-la esticando, etc, é inútil.

9.2 - PONTOS DE LUBRIFICAÇÃO:

Antes de lubrificar, limpe a graxeira com um pano para evitar que a poeira depositada na graxa penetre no condutor de graxa atingindo os rolamentos.

Se a graxeira estiver defeituosa é necessário substituí-la.

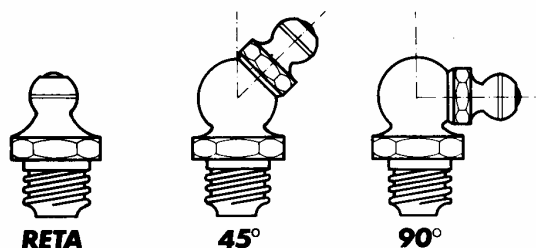



TABELA DE LUBRIFICANTES SUGERIDOS PARA A TDX/TDAX

FORNECEDOR	TIPO DE GRAXA
ATLANTIC	Lubrificant 54
BARDAHL	Bardahl GP
CASTROL	Castrol LM Grease
ESSO	Multipurpose Grease H Litholine 2
IPIRANGA	Ipiranga Super Graxa 2 Super Graxa Ipiranga Isaflex 2
MOBIL OIL	Mobilgrease MP
PETROBRÁS	Lubrax GMA 2
SHELL	Retinax A Alvania R 2
TEXACO	Agrotex 2 Marfak MP 2

9.3 - PREPARAÇÃO NO INÍCIO DA SAFRA:

- Lubrifique toda a máquina. Isto impedirá a absorção de umidade.
- Aperte todos os parafusos e porcas.
- Revise o MANUAL DO OPERADOR.

9.4 - SERVIÇO NO FINAL DA SAFRA:

- Quando o plantio está completo, armazene a semeadora em área coberta com todas as suas partes em condições de operação.
- Faça uma limpeza completa na semeadora para remover o pó, restos de sujeira que poderão manter umidade e causar ferrugem.
- Esvazie e limpe o reservatório de semente.
- Retire os mangotes, limpe-os, lave-os e guarde-os em separado.
- Lave as correntes em óleo diesel ou querosene.
- Lubrifique a máquina.
- Inspeccione a semeadora para verificar a presença de peças desgastadas ou quebradas. Providencie-as enquanto a semeadora não necessita estar em operação. Pinte todas as partes que descascaram e exijam repintura.

**9.5 - RESERVATÓRIO DE ADUBO:****IMPORTANTE:**

- Ao terminar o serviço do dia, deixar o reservatório abastecido com, pelo menos, 1/5 da capacidade total de adubo, de forma que todo o mecanismo de distribuição fiquem cobertas com adubo.

Convém proceder assim, pois, ao anoitecer, o ar esfria e se condensa dentro da caixa umedecendo somente uma camada fina de adubo. Na manhã seguinte, colocar 2 sacos de adubo seco dentro do reservatório e misturar bem com o outro antes de iniciar o plantio.

Este procedimento evitará que as roscas e outras partes da distribuição estejam úmidas pela manhã, quando é feito o abastecimento, o que resultará em adubo úmido acumulado nas roscas e irregularidades na distribuição.

- Verificar diariamente a caída do adubo e limpar regularmente, a seco, a caixa e os componentes da distribuição.

- Dependendo do tipo de adubo usado, este vai se depositando nos bocais de saída e nos condutores dos sulcadores, entupindo-os. Limpar quando necessário.

Para fazer a limpeza total do reservatório do adubo, no final do plantio, siga as seguintes instruções:

1. Retire as proteções da transmissão e puxe a ponta do eixo do adubo, depois solte os engates do fundo do adubo para articular e fazer a limpeza.
2. Remova todo o adubo depositado na parte inferior. Não adicione óleo ou graxa nas roscas, pois isto fará com que a adesão de adubo seja maior, impedindo o movimento.
3. Coloque novamente as peças retiradas, invertendo a sequência de operações.
4. Todas as manhãs, antes de operar a semeadora, acione o mecanismo de distribuição de adubo para certificar-se de que está funcionando de acordo.



10. PROBLEMAS E SOLUÇÕES

PROBLEMA	CAUSA PROVÁVEL	SOLUÇÃO PROVÁVEL
	. Limpadores ajustados com muita pressão sobre os discos.	. Regule os limpadores para que fiquem em leve contato com os discos
DISCOS DUPLOS NÃO GIRAM	. Rolamento dos discos encravados.	Faça reposição do rolamento e lubrifique.
	. Disco estriado corta muito profundo em relação aos discos sulcadores	. Regule o disco estriado para menor profundidade de corte.
	. Discos obstruídos de terra.	. Não dê marcha a ré com os discos baixados.
EMBUCHAMENTO DOS DISCOS	. Solo demasiadamente úmido.	. Não realize a semeadura quando o solo ainda se encontrar muito umido
	Palha mal triturada e mal distribuída	. Use picador e distribuidor de palha na automotriz no ato da colheita
OBSTRUÇÃO DOS CONDUTORES	Semente com palha.	Use semente limpa
QUEBRA DE SEMENTES	Alavanca da caixa distribuidora mal posicionada.	Ajuste a posição da alavanca de acordo com o tamanho da semente
PROFUNDIDADE DE SEMEADURA DEMASIADA	Muita pressão nas molas	Selecione as molas adequadas para o tipo de solo
	Excessiva regulagem no cilindro hidráulico.	Reduza a profundidade
DISTRIBUIÇÃO IRREGULAR DE ADUBO	Barra de tração do trator solta.	Fixe a barra do trator para impedir que ela oscile.



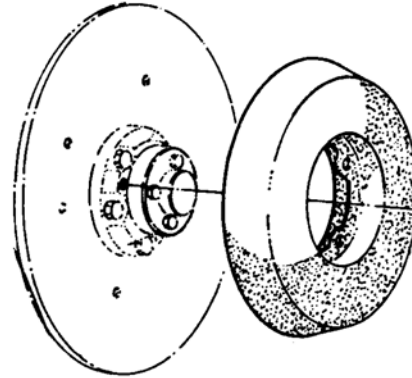
11. OPCIONAIS

11.1 - LIMITADORES DE PROFUNDIDADE

Existem três limitadores de profundidade disponíveis:

25070012 - usados no sulcador de disco defasado de 15" e 15.5", mantendo a profundidade constante a 40mm, também usados no sulcador de disco desencontrado de 15" mantendo a profundidade de 40mm.

25070013 - usados no sulcador de disco defasado de 15" e 15.5", mantendo a profundidade constante a 25mm.



IMPORTANTE:

* O semi-aro não é recomendado para solos argilosos.

* Para obter uma profundidade constante a 25 ou 40mm é necessário que os discos sejam novos. Quanto maior o desgaste, menor será a profundidade de semeadura.

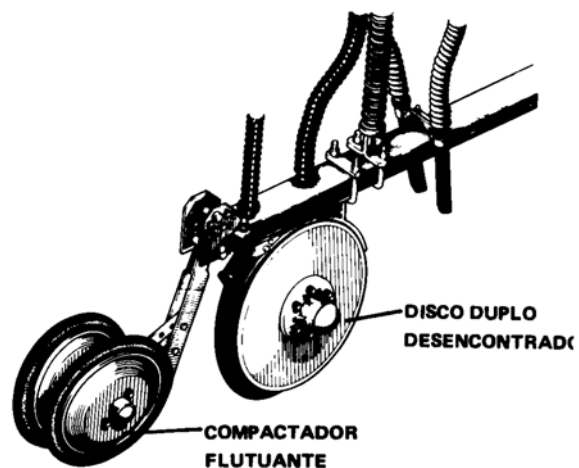
11.2 - LINHA PARA PLANTIO DIRETO E CONVENCIONAL DE SOJA (adubo superficial)

Equipada com:

- disco desencontrado 15" ou disco defasado 15" e 15.1/2".

- compactador flutuante (ou côncavo)

**DISCO DUPLO
DESENCONTRADO
OU DEFASADO**



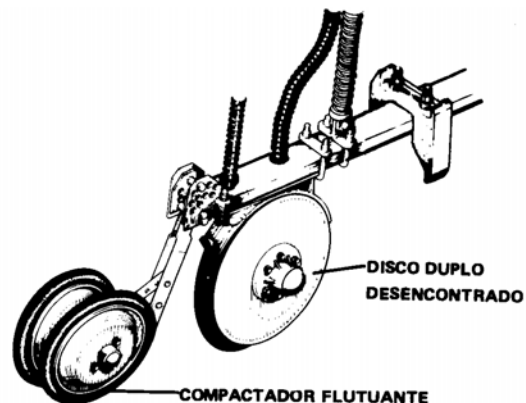


11.3 - LINHA PARA PLANTIO DIRETO E CONVENCIONAL DE TRIGO OU ARROZ DE SEQUEIRO

Equipada com:

- disco duplo desencontrado 15" ou defasado 15" e 15.1/2".
- compactador flutuante (ou côncavo)

**DISCO DUPLO
DESENCONTRADO
OU DEFASADO**



OBSERVAÇÕES:

- Nas máquinas equipadas com compactador flutuante, deve-se montar o suporte das rodas no primeiro furo para evitar interferência dos compactadores nos discos desencontrados.

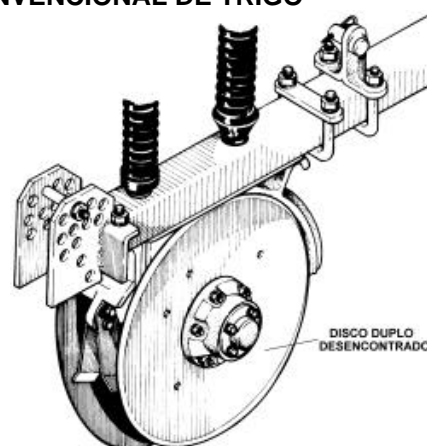


11.4 - LINHAS PARA SEMEADURA DE TRIGO

LINHA PARA PLANTIO DIRETO E CONVENCIONAL DE TRIGO

Equipada com:

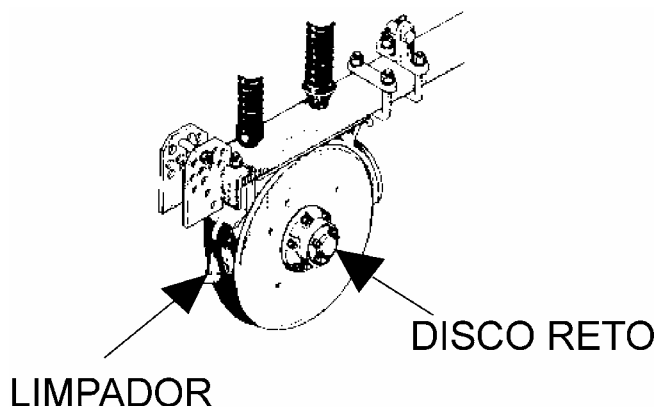
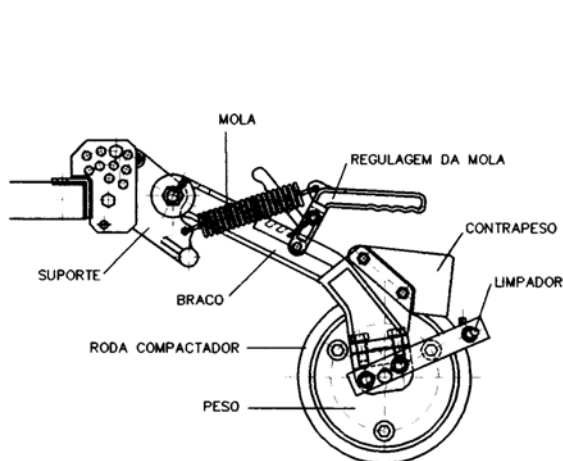
- disco duplo desencontrado 15" e 14.1/2"



LINHA PARA PLANTIO DIRETO E CONVENCIONAL DE TRIGO

Equipada com:

- disco duplo defasado de 15" e 16"
- compactador NG



OBSERVAÇÕES:

- Nas máquinas equipadas com compactador flutuante, deve-se montar o suporte das rodas no primeiro furo para evitar interferência dos compactadores nos discos desencontrados ou defasados.

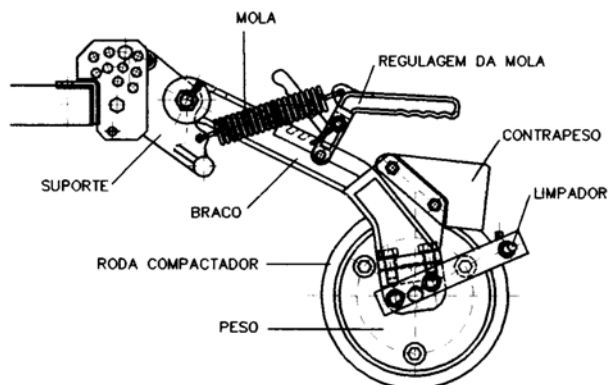


11.5 - LINHAS PARA SEMEADURA DE ARROZ

LINHA PARA PLANTIO DIRETO E CONVENCIONAL DE ARROZ

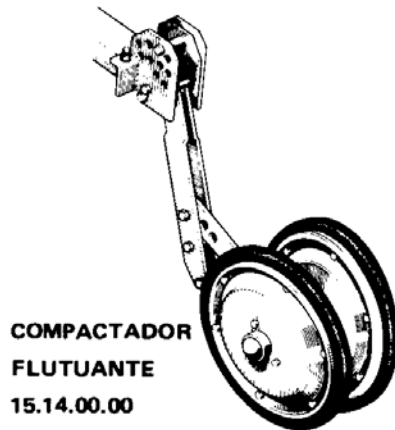
Equipada com:

- disco duplo defasado de 15" e 16"
- compactador NG
- limitador tipo semi-aro





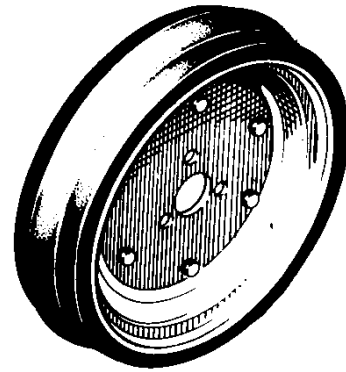
11.6 – COMPACTADORES



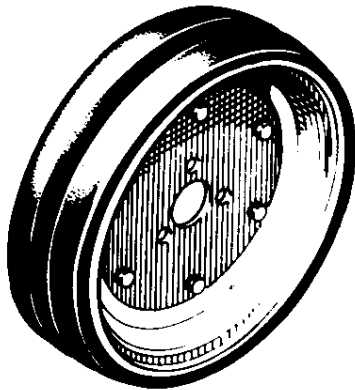
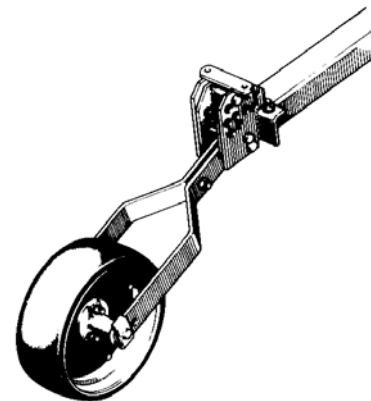
**COMPACTADOR
FLUTUANTE**
15.14.00.00

COMPACTADOR CONVEXO

15.10.71.00

**COMPACTADOR CÔNCAVO**

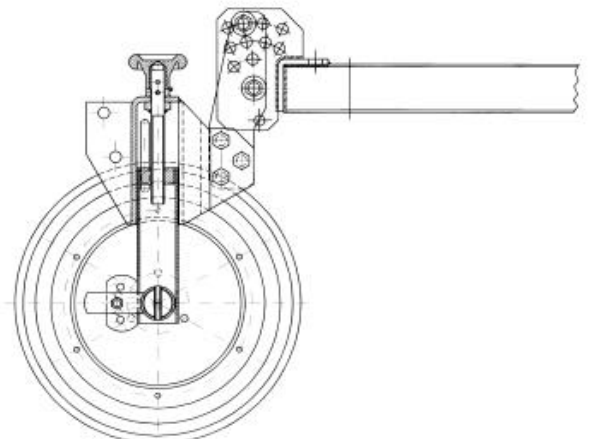
15.10.72.00

**COMPACTADOR LIMITADOR PLANO**

11.7 LIMITADOR DE PROFUNDIDADE PARA SOJA (OPCIONAL)

Este limitador, pode ser usado na linha curta da semeadora TDX/TDAX, sem adubo (só semente) ou com adubo superficial (opcional 15150000).

Outra opção é distribuir o adubo a lança e plantar o soja com a linha curta da semeadora com o espaçamento mais favorável para a região, retirando as linhas que sobrem na máquina. O limitador, tem a função de fechar o sulco também, em alguns tipos de solo.



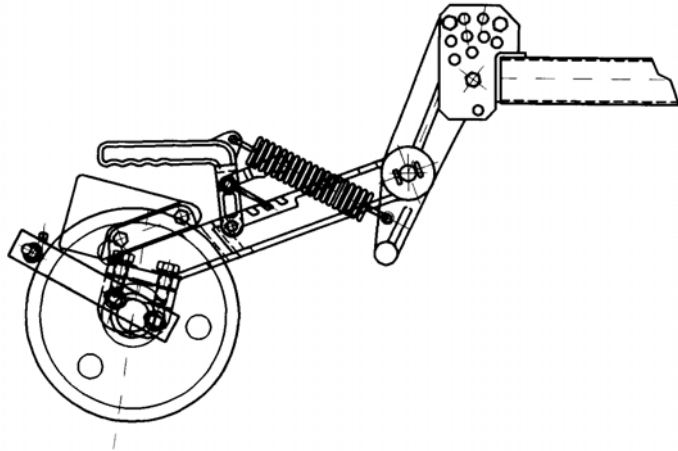


11.8 - COMPACTADOR NG DIREITO ESQUERDO

O compactador NG que realiza duas operações ao mesmo tempo, a cobertura da semente e a compactação. A cobertura é feita através da devolução do solo úmido ao sulco.

Nesta devolução é exercida a força de compactação lateral, eliminando possíveis bolsões de ar ao redor da semente, dessa maneira não há a compactação do solo acima.

O uso do compactador NG faz com que o máximo de solo úmido permaneça em contato com a semente, proporcionando uma germinação uniforme.

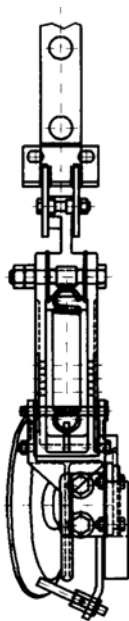


OBSERVAÇÃO:

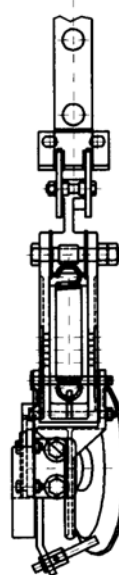
Os compactadores saem de fábrica montados de duas maneiras: esquerdo e direito, conforme a posição da roda compactadora em relação ao sulcador.

Por exemplo, compactador esquerdo é aquele que realiza a compactação no lado esquerdo do sulcador, e, compactador direito é o que realiza a compactação no lado direito.

COMPACTADOR ESQUERDO



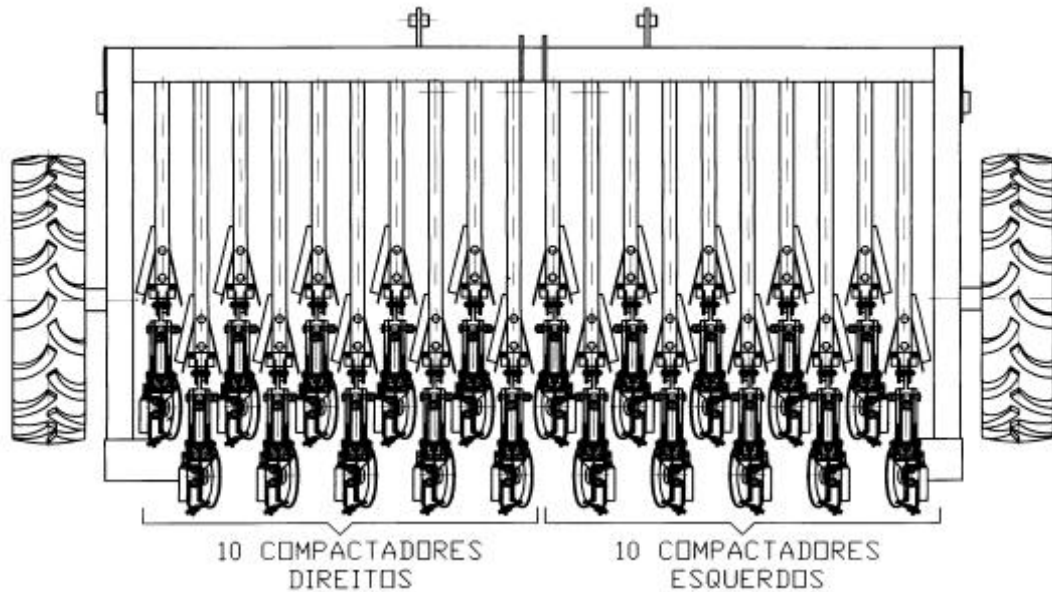
COMPACTADOR DIREITO





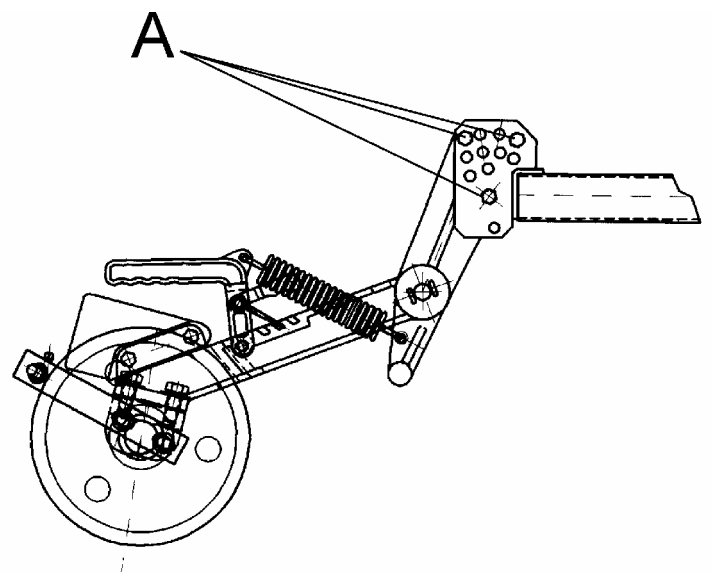
Dependendo do modelo da semeadora TDX/TDAX, os compactadores direitos e esquerdos são divididos da seguinte maneira:

- TDX/TDAX 2500 - 7 Compactadores Direitos e 7 Compactadores Esquerdos
- TDX/TDAX 3500 - 10 Compactadores Direitos e 10 Compactadores Esquerdos
- TDX/TDAX 3800 - 11 Compactadores Direitos e 11 Compactadores Esquerdos
- TDX/TDAX 4500 - 13 Compactadores Direitos e 13 Compactadores Esquerdos



Caso a máquina não estiver montada de acordo com a figura acima, ou seja, o aro limitador montado no lado inverso do lado de compactação, deve-se desmontar o aro limitador e trocar de lado para que a compactação seja feita sempre no lado oposto do limitador. Para melhor funcionamento do sistema.

Para montar o compactador na linha da máquina, use os dois parafusos (A) que acompanham o conjunto.



**REGULAGENS:**

Os compactadores possuem três tipos de regulagens para provocar maior ou menor pressão sobre o solo.

1. FIXAÇÃO DA MOLA:

MAIOR PRESSÃO: POSIÇÃO 1

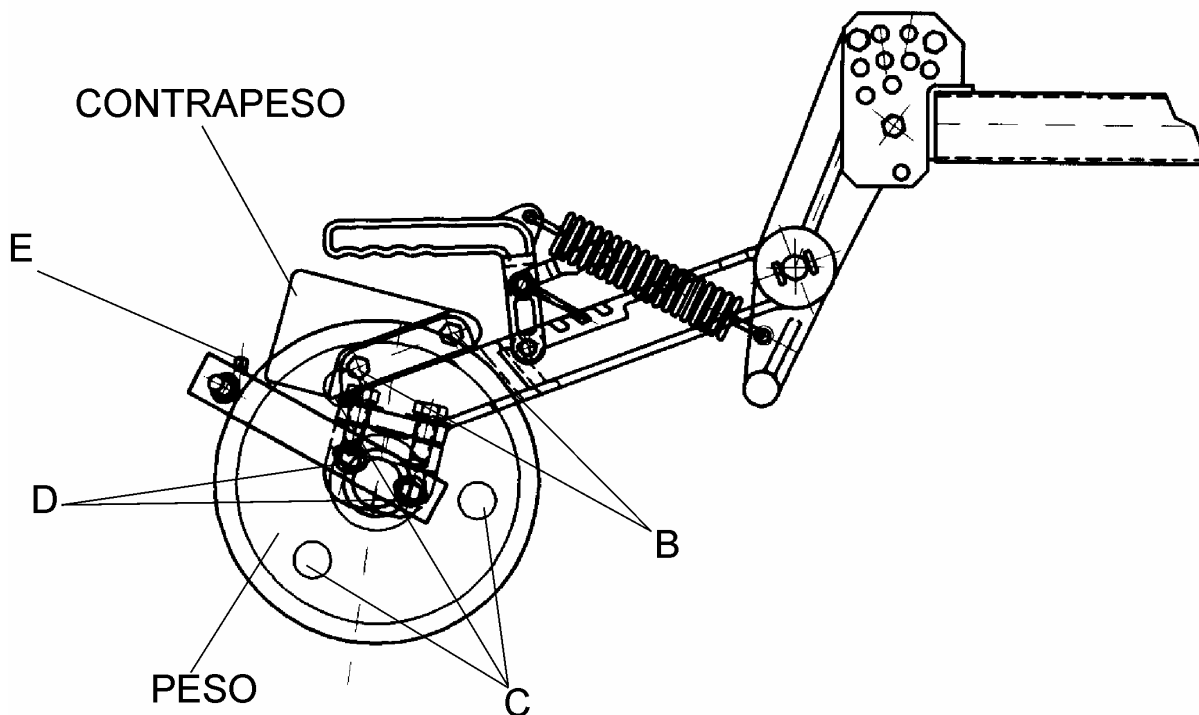
PRESSÃO MÉDIA: POSIÇÃO 2

MENOR PRESSÃO: POSIÇÃO 3

2. PESO E CONTRAPESO:

Para diminuir a pressão exercida sobre o solo, retira-se o contrapeso, soltando os parafusos (B), e ou o peso da roda, soltando os parafusos (C).

OBS.: O AJUSTE DO LIMPADOR SE FAZ ATRAVÉS DOS PARAFUSOS(D) e (E).



CATÁLOGO



DE

PEÇAS



Catálogo de Peças

TDX / TDAX

O PRESENTE CATÁLOGO DE PEÇAS CONTÉM O DESENHO, O CÓDIGO E A DENOMINAÇÃO DE CADA PEÇA DAS **SEMEADORA ADUBADORA TDX E TDAX**, FACILITANDO ASSIM A IDENTIFICAÇÃO E O RECONHECIMENTO DAS MESMAS NO ATO DA COMPRA E SUBSTITUIÇÃO.

ÍNDICE

CJ. CHASSI TDX 2500	4
CJ. CHASSI TDAX 2500	6
CJ. CHASSI TDX 3500	8
CJ. CHASSI TDAX 3500	10
CJ. CHASSI TDX 3800	12
CJ. CHASSI TDAX 3800	14
CJ. CHASSI TDAX 4500	16
CJ. PLATAFORMA TDX /TDAX	18
CJ. CABEÇALHO TDX/TDAX 2500	20
CJ. CABEÇALHO TDX/TDAX 3500/3800	22
CJ. CABEÇALHO TDX/TDAX 4500	24
CJ. RODADO TDX/TDAX	26
CJ. BRAÇO DO RODADO TDAX 2500/3500/3800	28
CJ. BRAÇO DO RODADO TDAX 4500	29
LEVANTE DOS DISCOS TDX 2500	30
LEVANTE DOS DISCOS TDAX 2500	32
LEVANTE DOS DISCOS TDX 3500/3800/4500	34
LEVANTE DOS DISCOS TDAX 3500/3800/4500	36
CJ. CILINDRO COMPLETO.....	38
CJ. CILINDRO HIDRÁULICO 3.1/4".....	39
CJ. HASTE COM EMBOLO.....	40
CJ. BATENTE.....	41
CJ. SISTEMA HIDRÁULICO TDX/TDAX 2500	42
CJ. SISTEMA HIDRÁULICO COM VÁLVULA DIVISORA TDX/TDAX 3500	43
CJ. SISTEMA HIDRÁULICO COM VÁLVULA DIVISORA TDX/TDAX 3800	44
CJ. SISTEMA HIDRÁULICO COM VÁLVULA DIVISORA TDX/TDAX 4500	45
CJ. RESERVATÓRIO ADUBO E SEMENTE ROSCA SEM-FIM TDX/TDAX	46
CJ. RESERVATÓRIO ADUBO E SEMENTE ROTOR TDX/TDAX	50
CJ. DISTRIBUIÇÃO SEMENTE TDX/TDAX	54
CJ. DISTRIBUIÇÃO DO ADUBO ROSCA SEM-FIM 3/4"	58
CJ. DISTRIBUIÇÃO DO ADUBO ROSCA SEM-FIM 1"	60
CJ. DISTRIBUIÇÃO DO ADUBO ROSCA SEM-FIM 2"	62
CJ. DISTRIBUIÇÃO ADUBO ROTOR	64
CJ. RESERVATÓRIO ADUBO E SEMENTE ROSCA SEM-FIM TDX/TDAX INOX	68
CJ. RESERVATÓRIO ADUBO E SEMENTE ROTOR TDX/TDAX INOX	72
CJ. DISTRIBUIÇÃO SEMENTE TDX/TDAX INOX	76
CJ. DISTRIBUIÇÃO ADUBO ROSCA SEM-FIM DIREITO 3/4" INOX	80
CJ. DISTRIBUIÇÃO ADUBO ROSCA SEM-FIM DIREITO 1" INOX	82
CJ. DISTRIBUIÇÃO ADUBO ROSCA SEM-FIM DIREITO 2" INOX	84
CJ. DISTRIBUIÇÃO ADUBO ROTOR TDX/TDAX INOX	86
CJ. TRANSMISSÃO TDX/TDAX 2500 ROTOR/SEM-FIM.....	90
CJ. TRANSMISSÃO TDX/TDAX 3500/3800/4500 ROTOR/SEM-FIM	94
LINHA ADUBO SEMENTE CURTA/LONGA	98
CJ. LINHA ADUBO SEMENTE CURTA/LONGA	100
CJ. LINHA LONGA CENTRAL ADUBO/SEMENTE	102
CJ. COMPACTADOR LIMITADOR.....	104
CJ. COMPACTADOR FLUTUANTE	106
CJ. COMPACTADOR FUNDIDO CONVEXO (OPCIONAL)	108
CJ. COMPACTADOR CÔNCAVO/CONVEXO (OPCIONAL)	110
CJ. SULCADOR COM DISCO DEFASADO	112
CJ. SULCADOR DEFASADO TORRE ALTA	114
CJ. SULCADOR COM DISCO DESENCONTRADO (OPCIONAL)	116
CJ. SULCADOR DESENCONTRADO 15" X 15" (4.75)	118
CJ. LIMITADOR DE PROFUNDIDADE DIR./ESQ. (OPCIONAL)	120
CJ. LIMITADOR DE PROFUNDIDADE 60mm DISCO DEFASADO ESQ./DIR. (OPCIONAL)	122
COMPACTADOR CÔNCAVO/CONVEXO/PLANO PARA LINHA DE SOJA (OPCIONAL)	124
COMPACTADOR CÔNCAVO/CONVEXO PARA ARROZ E TRIGO (OPCIONAL)	126
DISCO DE CORTE (OPCIONAL)	128



CJ. LIMITADOR DE PROFUNDIDADE PARA DISCOS DESENCONTRADOS (OPCIONAL)	130
CJ. CONTRAPESOS TDX/TDAX (OPCIONAL)	132
CJ. MARCADOR DE HECTARES	134
CJ. COMPACTADOR NG DIREITO – ESQUERDO	136
CJ. CAIXA DE PASTAGEM	138
SISTEMA HIDRÁULICO QUATRO SAÍDAS (OPCIONAL)	142
CJ. LIMITADOR PARA SOJA (OPCIONAL)	144
CJ. MONTAGEM PONTA SULCADOR DEFASADO (OPCIONAL)	146
DISTRIBUIÇÃO DO ADUBO (OPCIONAL PARA SOJA)	147
KIT MEXEDOR DO ADUBO TDAX 4500 (OPCIONAL)	148
CJ. CABEÇALHO ENGATE GIRATÓRIO TDX/TDAX 2500 (OPCIONAL)	150
CJ. CABEÇALHO ENGATE GIRATÓRIO TDX/TDAX 3500/3800 (OPCIONAL)	152
CJ. CABEÇALHO ENGATE GIRATÓRIO TDX/TDAX 4500 (OPCIONAL)	154
CJ. MARCADOR DE LINHAS TDX/ TDAX 3500.....	156
CJ. MARCADOR DE LINHAS TDX/ TDAX 3800 E 4500.....	158
CJ. SISTEMA HIDÁULICO MARCADOR DE LINHAS TDX/ TDAX 3500, 3800 E 4500.....	160
CJ. COMPACTADOR EM “V”.....	162

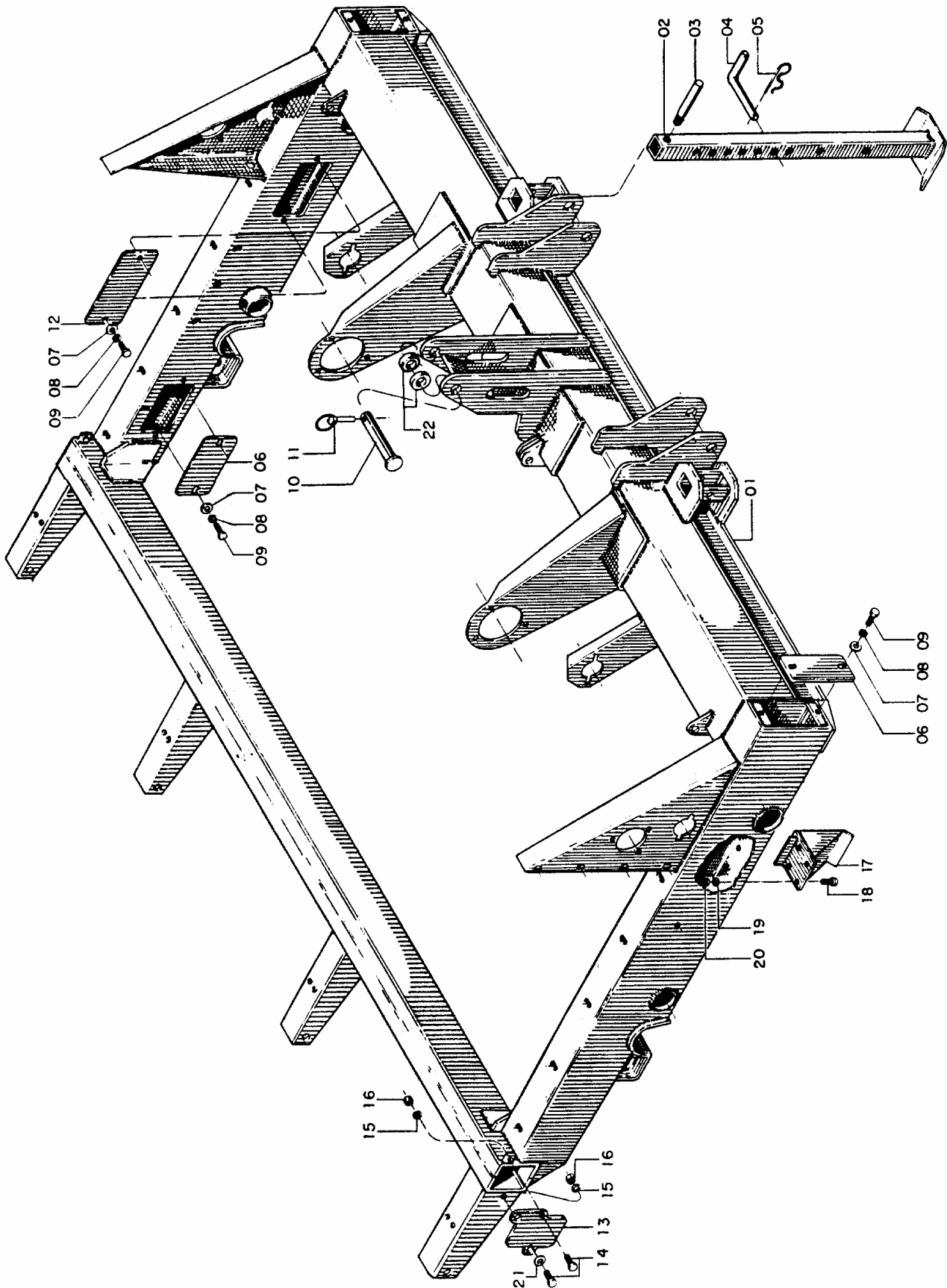
IMPORTANTE: A SEMEATO RESERVA-SE O DIREITO DE MODIFICAR OU APERFEIÇOAR QUALQUER DE SEUS PRODUTOS SEM AVISO PRÉVIO E, SEM QUE TENHA A RESPONSABILIDADE OU COMPROMISSO DE MODIFICAR OS PRODUTOS ANTERIORMENTE FABRICADOS.



Catálogo de Peças

TDX / TDAX

61015300 - CJ. CHASSI TDX 2500





61015300 - CJ. CHASSI TDX 2500

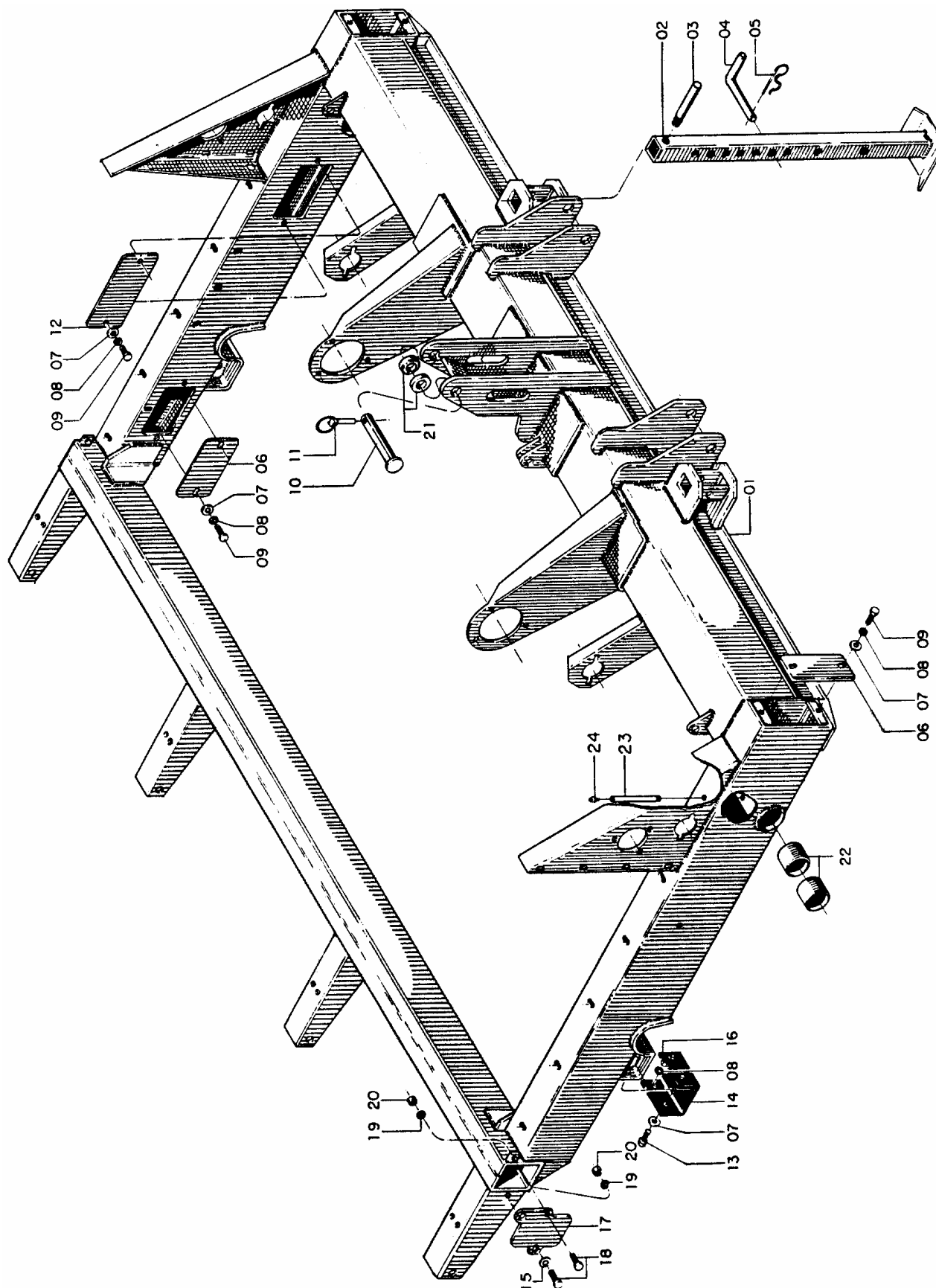
REF.	CÓDIGO	DENOMINAÇÃO	QT./MÁQ.
01	61010200	CJ. CHASSI	1
02	15020100	CJ. SUPORTE DO CHASSI	2
03	15020001	MANÍPULO DO SUPORTE	2
04	15020002	PINO DO SUPORTE	2
05	04120001	GRAMPO DE PRESSÃO	2
06	15010001	TAMPA	2
07	01020010	ARRUELA LISA	12
08	83010108	ARRUELA DE PRESSÃO M 8	12
09	818708020	PARAF. SEXT. M 8 X 20	12
10	61010001	PINO MAIOR	1
11	18010011	PINO TRAVA 1/4" X 2"	1
12	15010002	TAMPA DE INSPEÇÃO	2
13	61010007	TAMPA	2
14	818710030	PARAF. SEXT. M 10 X 30	4
15	83010110	ARRUELA DE PRESSÃO M 10	4
16	82050710	PORCA SEXT. M 10	4
17	61010500	CJ. BATENTE SEPARADOR	2
18	818712030	PARAF. SEXT. M 12 X 30	8
19	83010112	ARRUELA DE PRESSÃO M 12	8
20	82050712	PORCA SEXT. M 12	8
21	15070065	ARRUELA LISA M 10	2
22	61020002	BUCHA	2



Catálogo de Peças

TDX / TDAX

61015200 - CJ. CHASSI TDAX 2500



Catálogo de Peças

7

TDX / TDAX

61015200 - CJ. CHASSI TDAX 2500

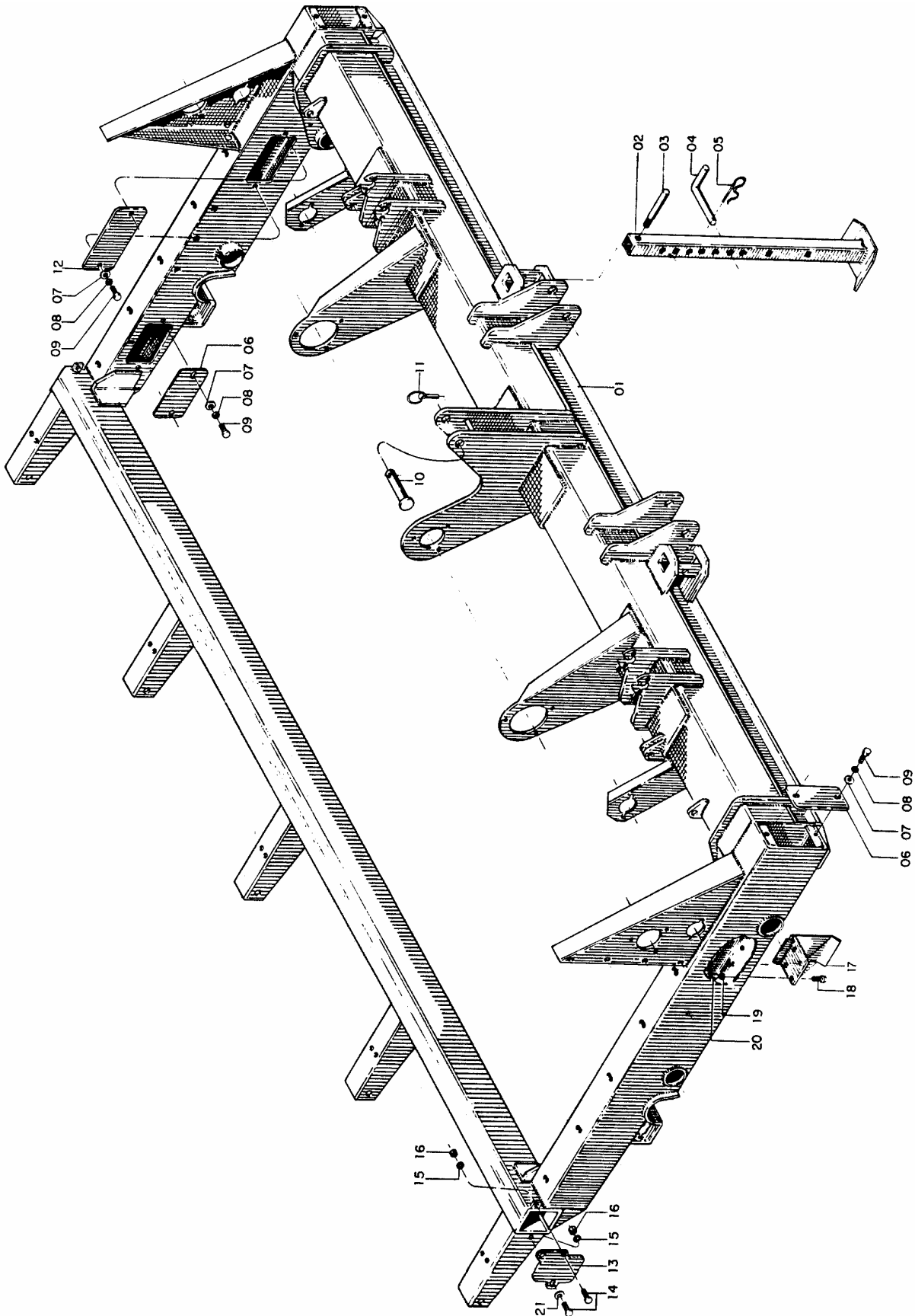
REF.	CÓDIGO	DENOMINAÇÃO	QT./MÁQ.
01	61011000	CJ. CHASSI	1
02	15020100	CJ. SUPORTE DO CHASSI	2
03	15020001	MANÍPULO DO SUPORTE	2
04	15020002	PINO DO SUPORTE	2
05	04120001	GRAMPO DE PRESSÃO	2
06	15010001	TAMPA	4
07	01020010	ARRUELA LISA M 8	20
08	83010108	ARRUELA DE PRESSÃO M 8	20
09	818708020	PARAF. SEXT. M 8 X 20	12
10	61010001	PINO MAIOR	1
11	18010011	PINO TRAVA 1/4" X 2"	1
12	15010002	TAMPA DE INSPEÇÃO	2
13	818708025	PARAF. SEXT. M 8 X 25	8
14	25010001	BORRACHA DO BATENTE	2
15	15070065	ARRUELA LISA M 10	2
16	82050708	PORCA SEXT. M 8	8
17	61010007	TAMPA	2
18	818710030	PARAF. SEXT. M 10 X 30	4
19	83010110	ARRUELA DE PRESSÃO M 10	4
20	82050710	PORCA SEXT. M 10	4
21	61020002	BUCHA	2
22	25040304	BUCHA	4
23	61010004	CONDUTOR	2
24	84300618	GRAXEIRA RETA M 6 x 1	2



Catálogo de Peças

TDX / TDAX

61015700 - CJ. CHASSI TDX 3500



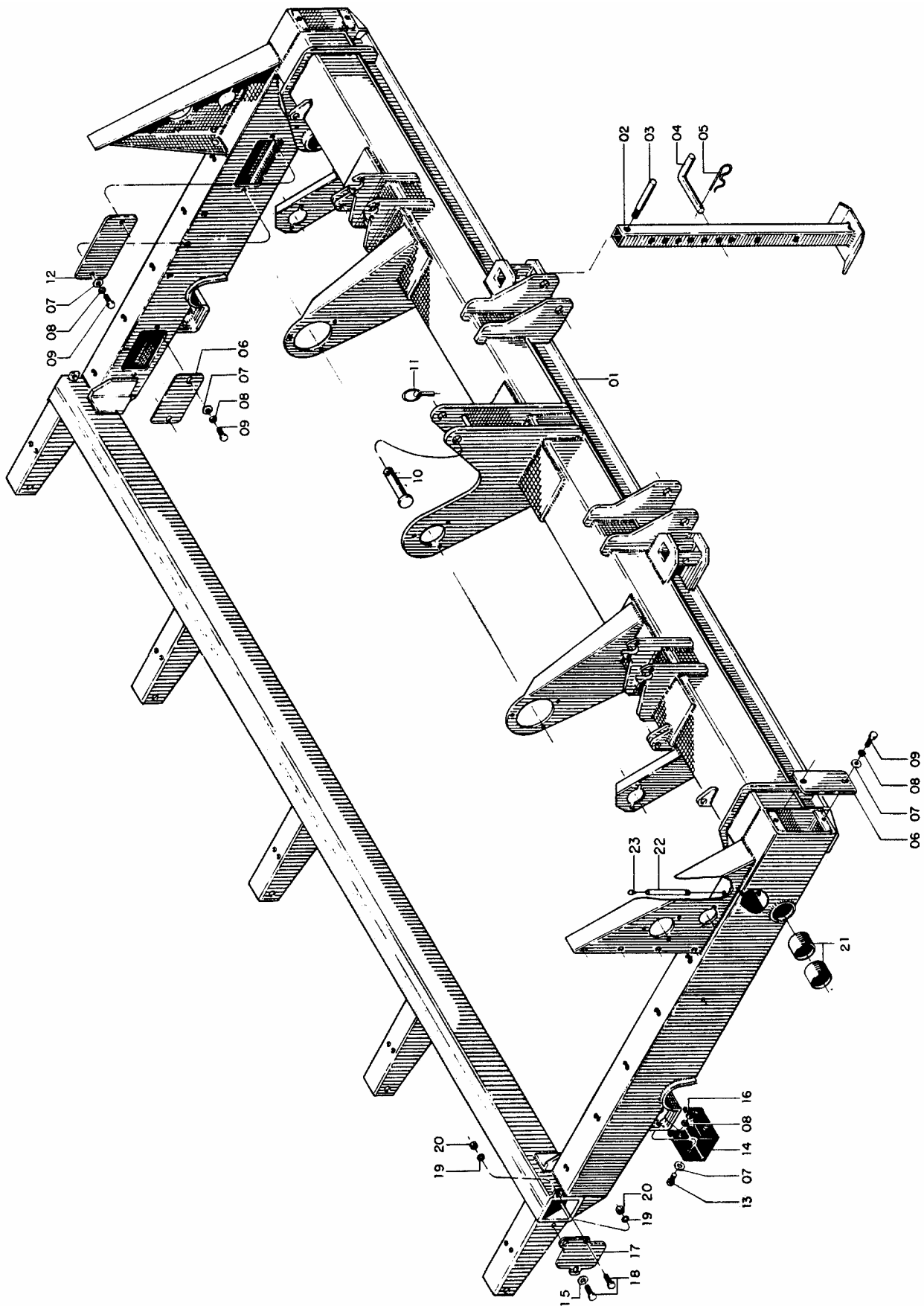


61015700 - CJ. CHASSI TDX 3500

REF.	CÓDIGO	DENOMINAÇÃO	QT./MÁQ.
01	61010300	CJ. CHASSI	1
02	15020100	CJ. SUPORTE DO CHASSI	2
03	15020001	MANÍPULO DO SUPORTE	2
04	15020002	PINO DO SUPORTE	2
05	04120001	GRAMPO DE PRESSÃO	2
06	15010001	TAMPA	2
07	01020010	ARRUELA LISA M 8	12
08	83010108	ARRUELA DE PRESSÃO M 8	12
09	818708020	PARAF. SEXT. M 8 X 20	12
10	15030007	PINO MAIOR	1
11	18010011	PINO TRAVA 1/4" X 2"	1
12	15010002	TAMPA DE INSPEÇÃO	2
13	61010007	TAMPA	2
14	818710030	PARAF. SEXT. M 10 X 30	4
15	83010110	ARRUELA DE PRESSÃO M 10	4
16	82050710	PORCA SEXT. M 10	4
17	61010500	CJ. BATENTE SEPARADOR	2
18	818712030	PARAF. SEXT. M 12 X 30	8
19	83010112	ARRUELA DE PRESSÃO M 12	8
20	82050712	PORCA SEXT. M 12	8
21	15070065	ARRUELA LISA M 10	2



61015600 - C.J. CHASSI TDAX 3500



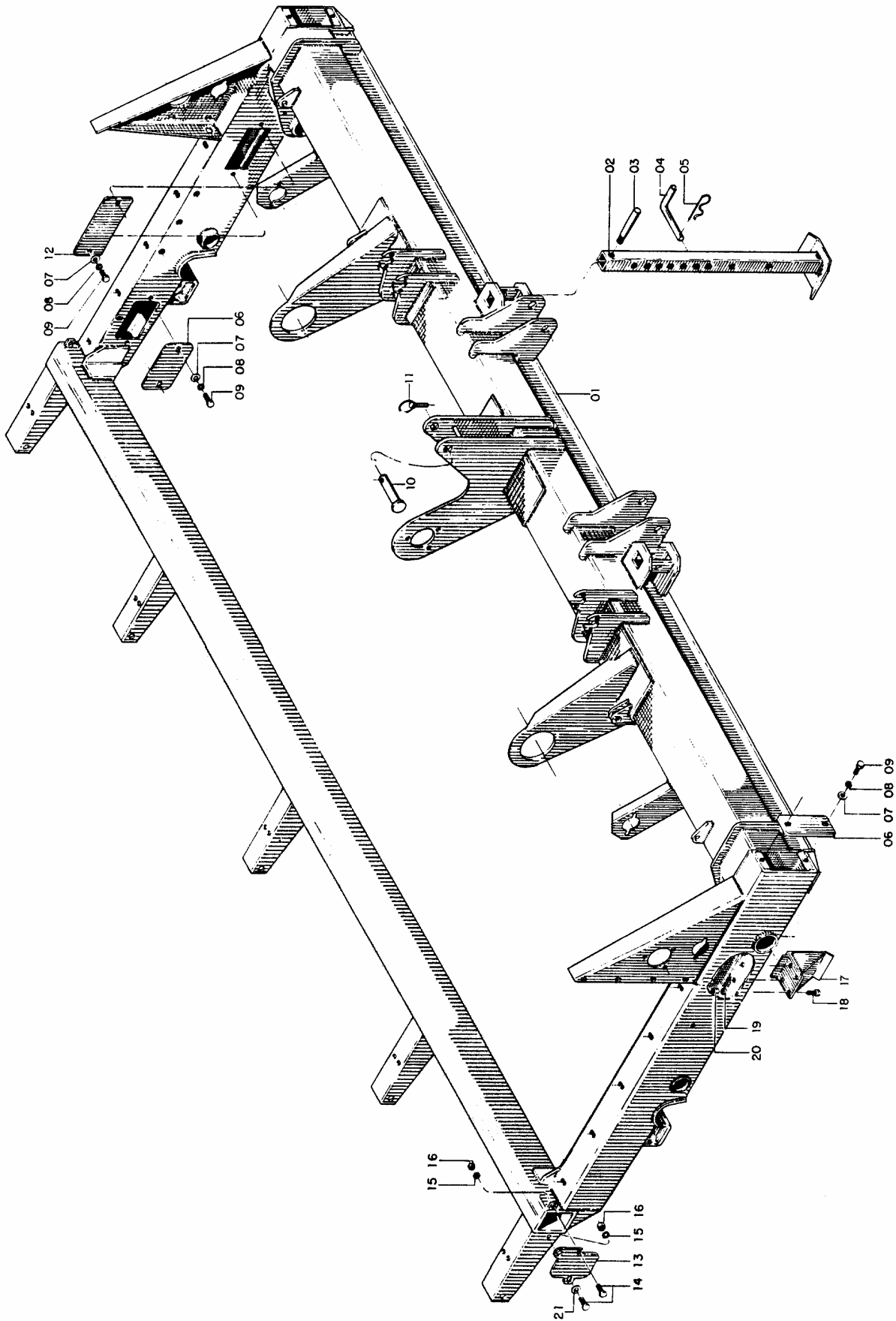


61015600 - CJ. CHASSI TDAX 3500

REF.	CÓDIGO	DENOMINAÇÃO	QT./MÁQ.
01	61011100	CJ. CHASSI	1
02	15020100	CJ. SUPORTE DO CHASSI	2
03	15020001	MANÍPULO DO SUPORTE	2
04	15020002	PINO DO SUPORTE	2
05	04120001	GRAMPO DE PRESSÃO	2
06	15010001	TAMPA	4
07	01020010	ARRUELA LISA M 8	20
08	83010108	ARRUELA DE PRESSÃO M 8	20
09	818708020	PARAF. SEXT. M 8 X 20	12
10	15030007	PINO MAIOR	1
11	18010011	PINO TRAVA 1/4" X 2"	1
12	15010002	TAMPA DE INSPEÇÃO	2
13	818708025	PARAF. SEXT. M 8 X 25	8
14	25010001	BORRACHA DO BATENTE	2
15	15070065	ARRUELA LISA M 10	2
16	82050708	PORCA SEXT. M 8	8
17	61010007	TAMPA	2
18	818710030	PARAF. SEXT. M 10 X 30	4
19	83010110	ARRUELA DE PRESSÃO M 10	4
20	82050710	PORCA SEXT. M 10	4
21	25040304	BUCHA	4
22	61010004	CONDUTOR	2
23	84300618	GRAXEIRA RETA M 6 X 1	2



61015100 - CJ. CHASSI TDX 3800



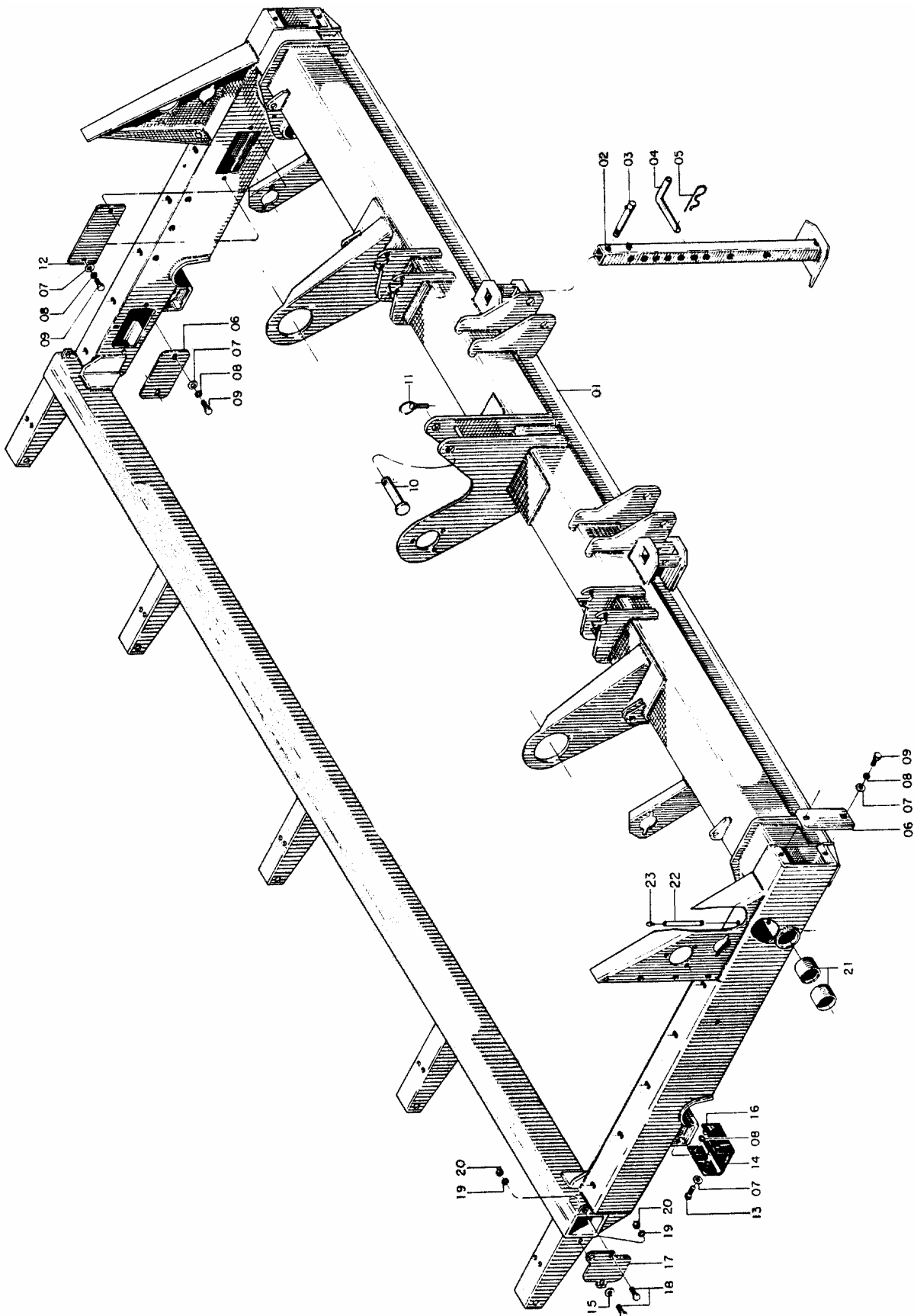


61015100 - CJ. CHASSI TDX 3800

REF.	CÓDIGO	DENOMINAÇÃO	QT./MÁQ.
01	61010100	CJ. CHASSI	1
02	15020100	CJ. SUPORTE DO CHASSI	2
03	15020001	MANÍPULO DO SUPORTE	2
04	15020002	PINO DO SUPORTE	2
05	04120001	GRAMPO DE PRESSÃO	2
06	15010001	TAMPA	2
07	01020010	ARRUELA LISA M 8	12
08	83010108	ARRUELA DE PRESSÃO M 8	12
09	818708020	PARAF. SEXT. M 8 X 20	12
10	15030007	PINO MAIOR	1
11	18010011	PINO TRAVA 1/4" X 2"	1
12	15010002	TAMPA DE INSPEÇÃO	2
13	61010007	TAMPA	2
14	8187010030	PARAF. SEXT. M 10 X 30	4
15	83010110	ARRUELA DE PRESSÃO M 10	4
16	82050710	PORCA SEXT. M 10	4
17	61010500	CJ. BATENTE SEPARADOR	2
18	818712030	PARAF. SEXT. M 12 X 30	8
19	83010112	ARRUELA DE PRESSÃO M 12	8
20	82050712	PORCA SEXT. M 12	8
21	15070065	ARRUELA LISA M 10	2



61015000 - C.J. CHASSI TDAX 3800



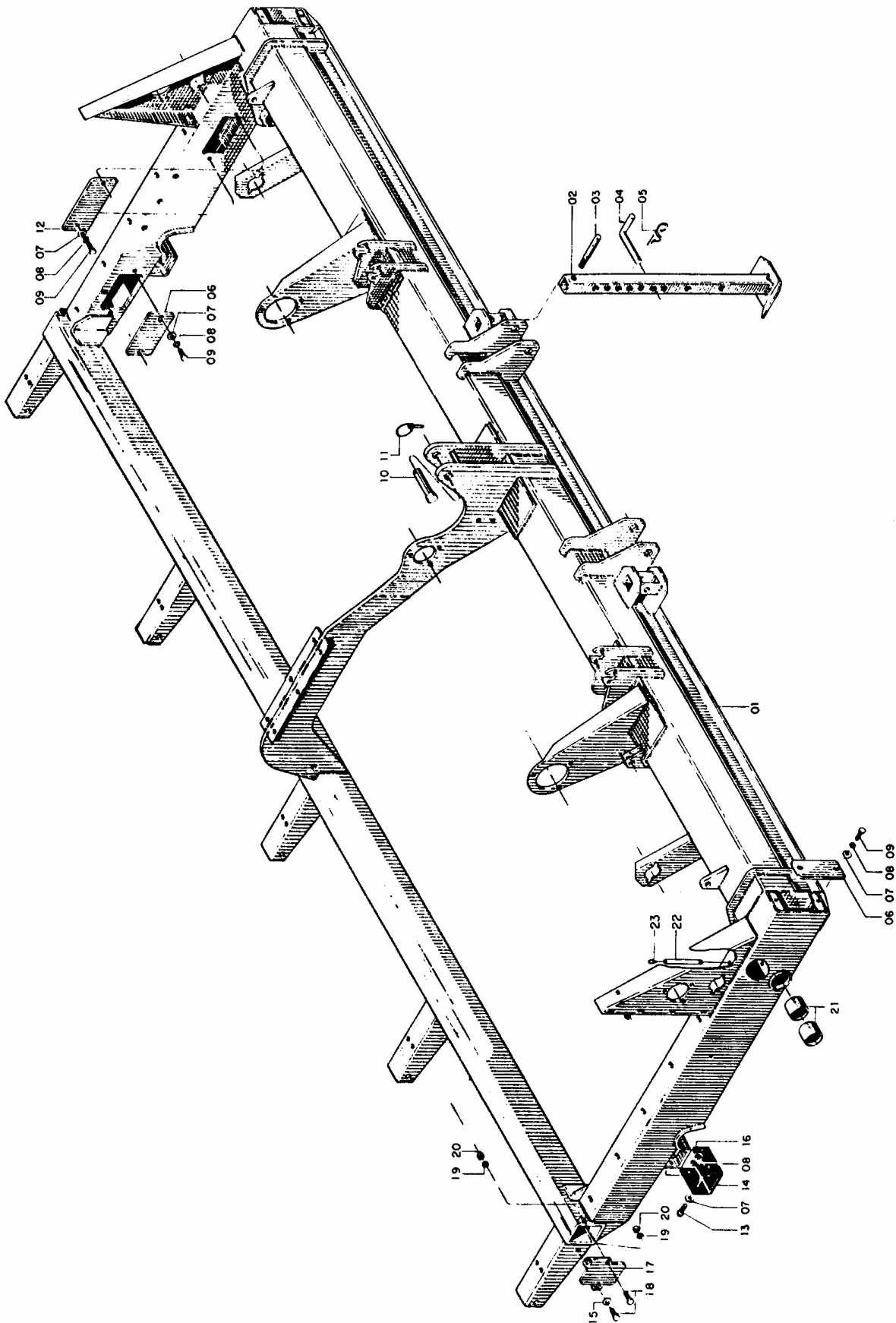


61015000 - CJ. CHASSI TDAX 3800

REF.	CÓDIGO	DENOMINAÇÃO	QT./MÁQ.
01	61011200	CJ. CHASSI	1
02	15020100	CJ. SUPORTE DO CHASSI	2
03	15020001	MANÍPULO DO SUPORTE	2
04	15020002	PINO DO SUPORTE	2
05	04120001	GRAMPO DE PRESSÃO	2
06	15010001	TAMPA	4
07	01020010	ARRUELA LISA M 8	20
08	83010108	ARRUELA DE PRESSÃO M 8	20
09	818708020	PARAF. SEXT. M 8 X 20	12
10	15030007	PINO MAIOR	1
11	18010011	PINO TRAVA 1/4" X 2"	1
12	15010002	TAMPA DE INSPEÇÃO	2
13	818708025	PARAF. SEXT. M 8 X 25	8
14	25010001	BORRACHA DO BATENTE	2
15	15070065	ARRUELA LISA M 10	2
16	82050708	PORCA SEXT. M 8	8
17	61010007	TAMPA	2
18	818710030	PARAF. SEXT. M 10 X 30	4
19	83010110	ARRUELA DE PRESSÃO M 10	4
20	82050710	PORCA SEXT. M 10	4
21	25040304	BUCHA	4
22	61010004	CONDUTOR	2
23	84300618	GRAXEIRA RETA M 6 X 1	2



61015400 - C.J. CHASSI TDAX 4500



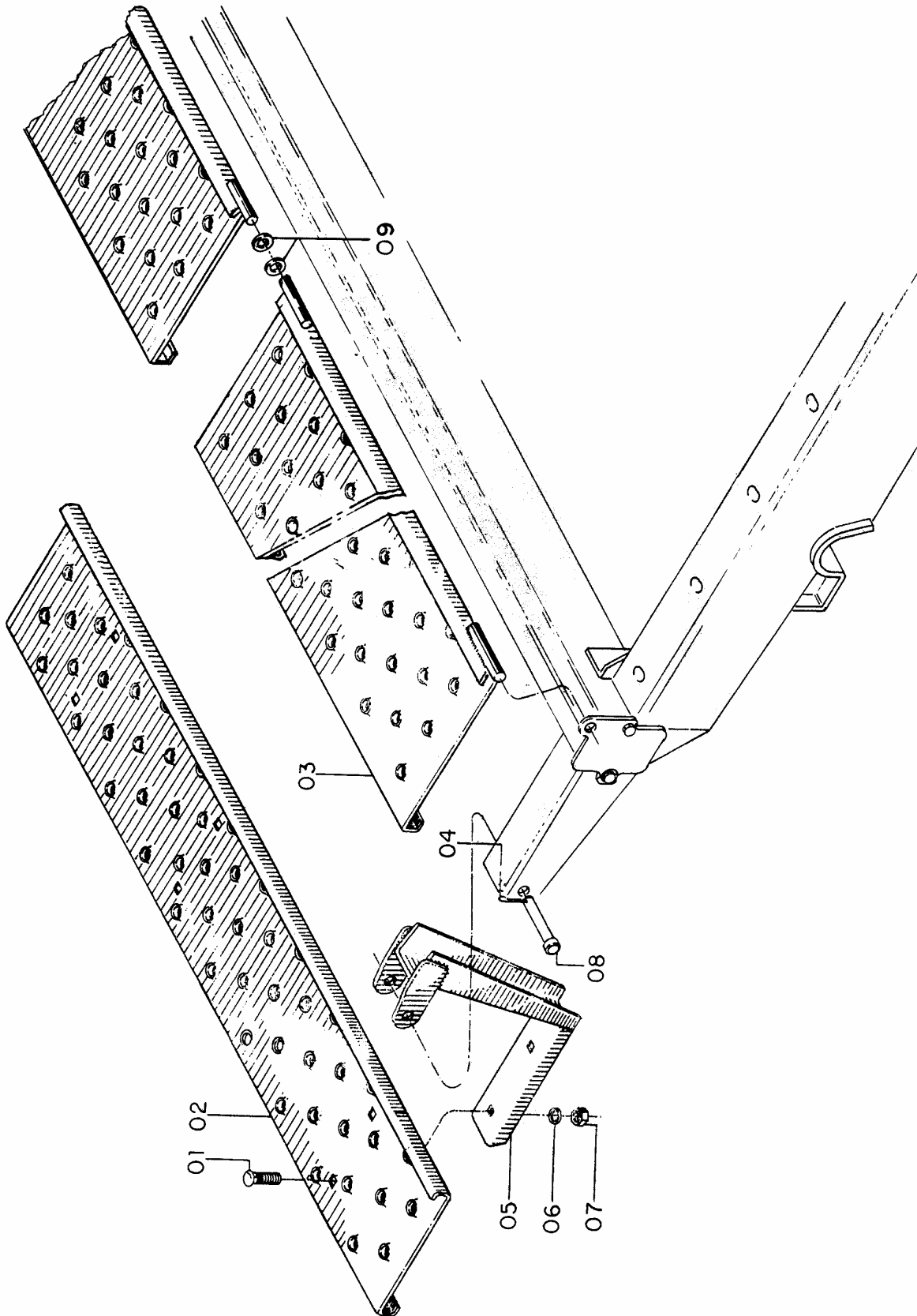


61015400 - CJ. CHASSI TDAX 4500

REF.	CÓDIGO	DENOMINAÇÃO	QT./MÁQ.
01	61011300	CJ. CHASSI	1
02	15020100	CJ. SUPORTE DO CHASSI	2
03	15020001	MANÍPULO DO SUPORTE	2
04	15020002	PINO DO SUPORTE	2
05	04120001	GRAMPO DE PRESSÃO	2
06	15010001	TAMPA	4
07	01020010	ARRUELA LISA M 8	20
08	83010108	ARRUELA DE PRESSÃO M 8	20
09	818708020	PARAF. SEXT. M 8 X 20	12
10	15030007	PINO MAIOR	1
11	18010011	PINO TRAVA 1/4" X 2"	1
12	15010002	TAMPA DE INSPEÇÃO	2
13	818708025	PARAF. SEXT. M 8 X 25	8
14	25010001	BORRACHA DO BATENTE	2
15	15070065	ARRUELA LISA M 10	2
16	82050708	PORCA SEXT. M 8	8
17	61010007	TAMPA	2
18	818810030	PARAF. SEXT. M 10 X 30	4
19	83010110	ARRUELA DE PRESSÃO M 10	4
20	82050710	PORCA SEXT. M 10	4
21	25040304	BUCHA	4
22	61010004	CONDUTOR	2
23	84300618	GRAXEIRA RETA M 6 X 1	2



- 61115100 - CJ. PLATAFORMA TDX/TDAX 2500
- 61115300 - CJ. PLATAFORMA TDX/TDAX 3500
- 61115000 - CJ. PLATAFORMA TDX/TDAX 3800
- 61115200 - CJ. PLATAFORMA TDX/TDAX 4500



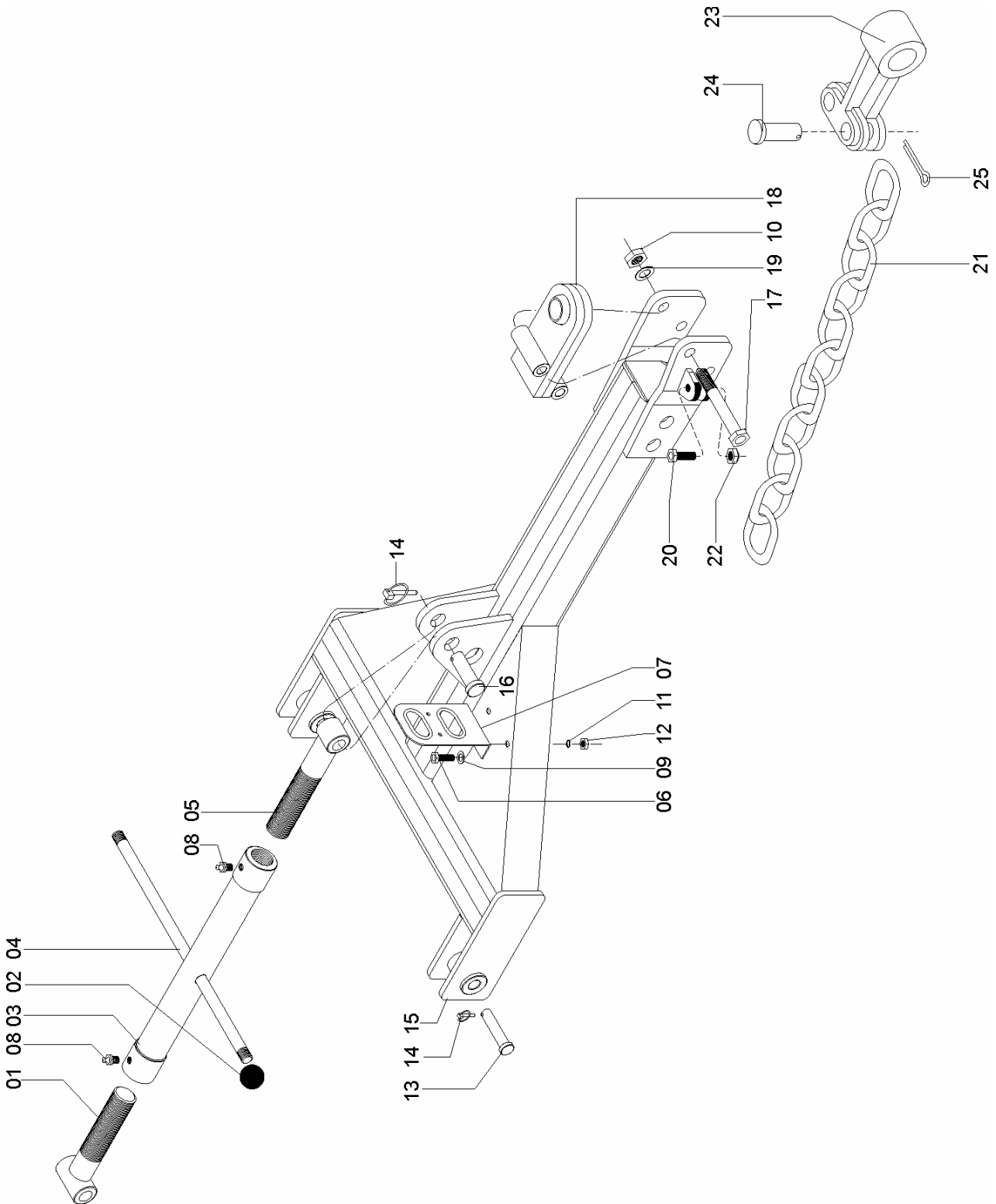


61115100 - CJ. PLATAFORMA TDX/TDAX 2500
61115300 - CJ. PLATAFORMA TDX/TDAX 3500
61115000 - CJ. PLATAFORMA TDX/TDAX 3800
61115200 - CJ. PLATAFORMA TDX/TDAX 4500

REF.	CÓDIGO	DENOMINAÇÃO	QT./MÁQ.			
			2500	3500	3800	4500
01	816810020	PARAF. FRANCÊS M 10 X 20 (8.8)	8	6	6	6
02	61110006	CHAPA PLATAFORMA INFERIOR	1	-	-	-
02	61110007	CHAPA PLATAFORMA INFERIOR	-	1	-	-
02	61110001	CHAPA PLATAFORMA INFERIOR	-	-	1	1
03	61110600	CJ. PLATAFORMA SUPERIOR	1	-	-	-
03	61110700	CJ. PLATAFORMA SUPERIOR	-	1	-	-
03	61110800	CJ. PLATAFORMA SUPERIOR	-	-	2	-
03	61110900	CJ. PLATAFORMA SUPERIOR	-	-	-	2
04	85001635	CONTRAPINO 3/16" X 1"	4	3	3	3
05	61110300	CJ. SUPORTE PLATAFORMA INFERIOR	4	3	3	3
06	83010110	ARRUELA DE PRESSÃO M 10	8	6	6	6
07	82050710	PORCA SEXT. M 10	8	6	6	6
08	36160047	PINO	4	3	3	3
09	28020048	ARRUELA	-	-	2	2



61025100 - CJ. CABEÇALHO TDX/TDAX 2500



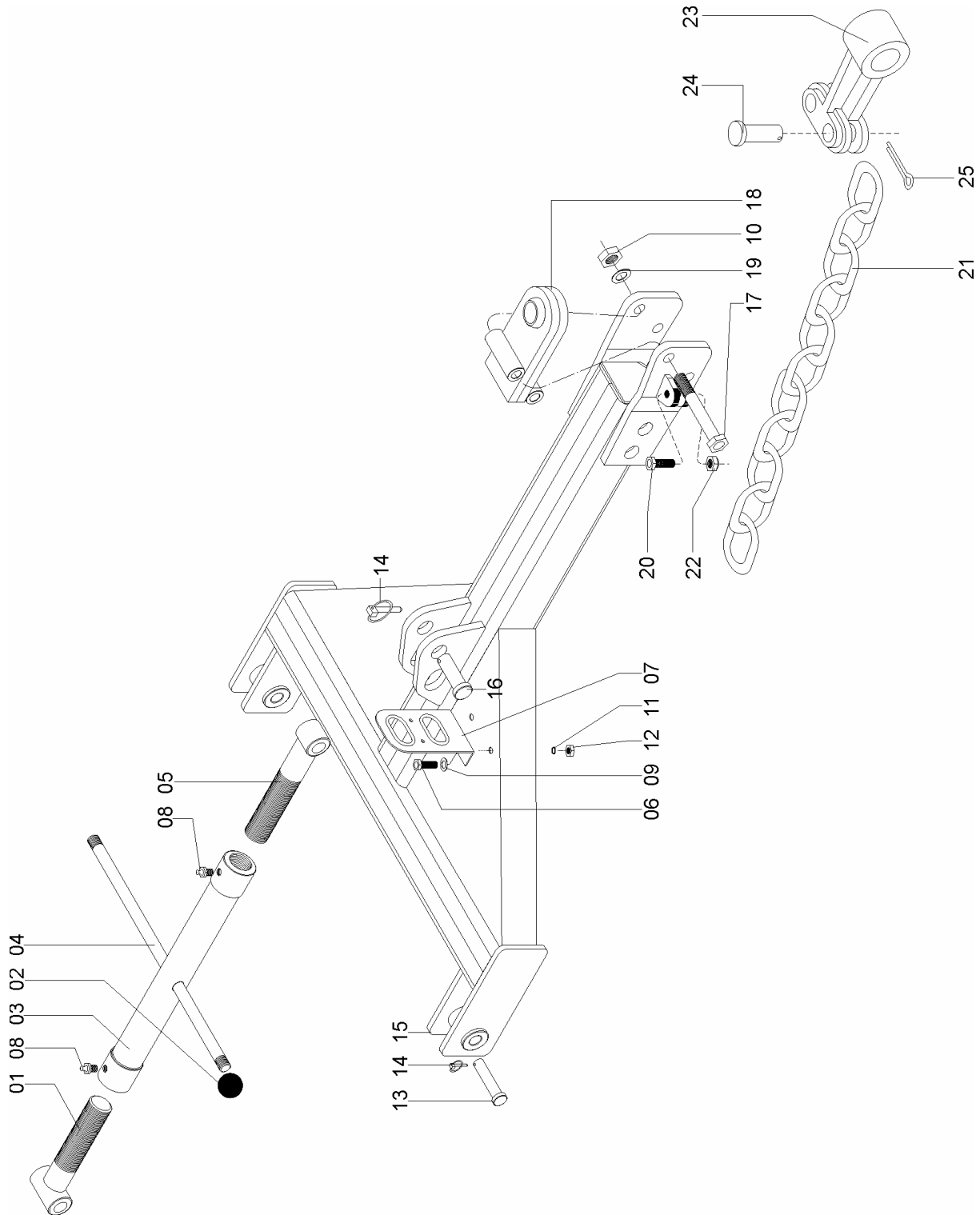


61025100 - CJ. CABEÇALHO TDX/TDAX 2500

REF.	CÓDIGO	DENOMINAÇÃO	QT./MÁQ.
01	15030800	CJ. FUSO DIREITO	1
02	15030002	MANÍPULO	2
03	15031000	CJ. DESTORCEDOR	1
04	15030008	HASTE DO ESTICADOR	1
05	15030900	CJ. FUSO ESQUERDO	1
06	818710025	PARAF. SEXT. M 10 X 25	2
07	36045001	CJ. GUIA MENGUEIRAS	1
08	84300618	GRAXEIRA RETA M 6 X 1	2
09	01030053	ARRUELA LISA	2
10	8200072408	PORCA SEXT. DIN 985 MA 24-8	2
11	83010110	ARRUELA DE PRESSÃO M 10	2
12	82050710	PORCA SEXT. M 10	2
13	15030004	PINO	2
14	18010011	PINO TRAVA 1/4" X 2"	3
15	61020200	CJ. CABEÇALHO	1
16	15030006	PINO MENOR	1
17	818824170	PARAF. SEXT. M 24 X 170 (8.8)	2
18	25020500	CJ. RÓTULA	1
19	28040016	ARRUELA LISA	2
20	818712065	PARAFUSO CAB. SEXT. M 12 X 65	2
21	91125000	CORRENTE SOLDADA 130 C Z. 38 ELOS	2
22	8200071208	PORCA AUTOTR. MA 12 - 8 DS	2
23	28330010	ENGATE	1
24	25220015	PINO	2
25	85001635	CONTRAPINO 3/16 X 1	2



61025000 - C.J. CABEÇALHO TDX/TDAX 3500 E 3800



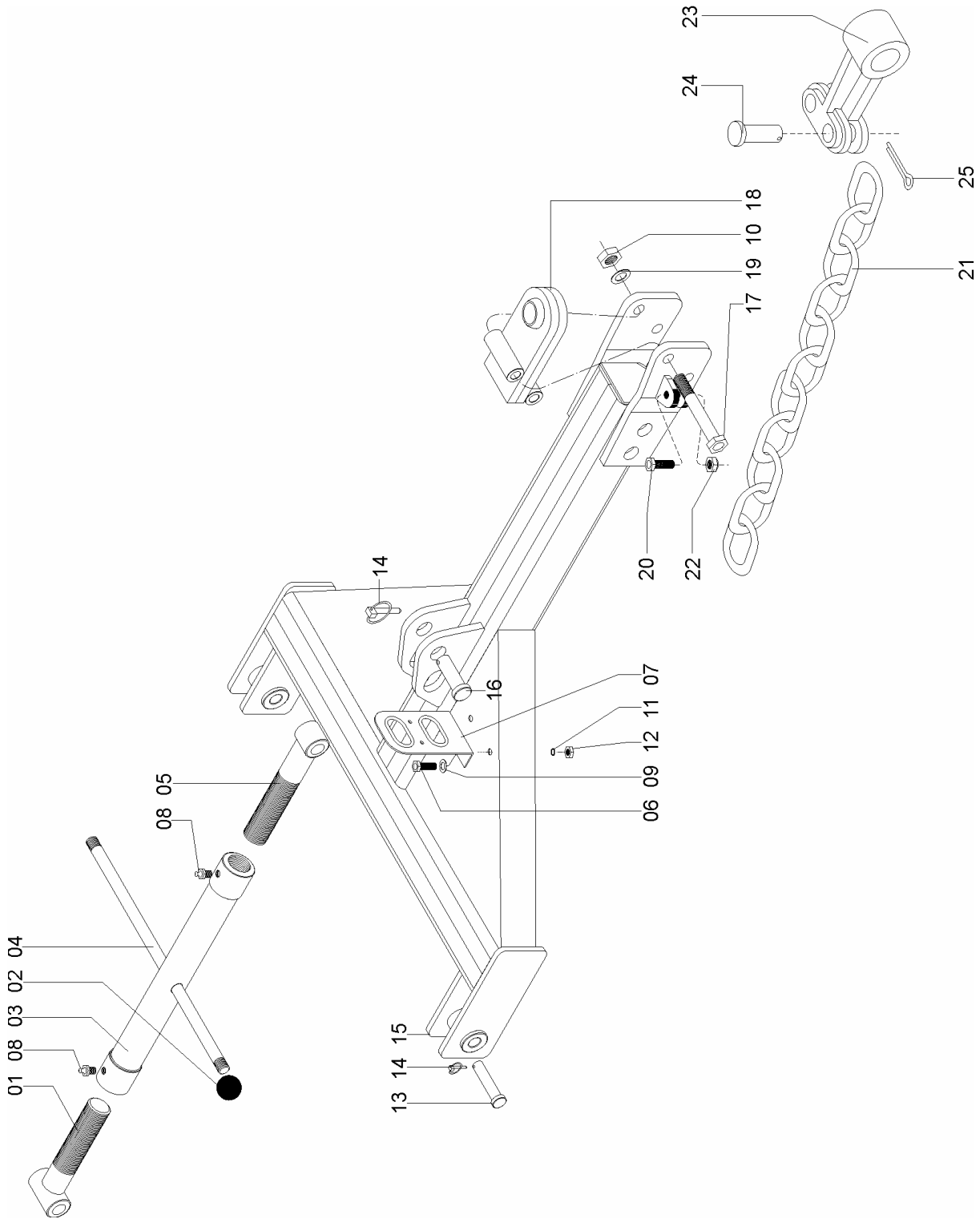


61025000 - CJ. CABEÇALHO TDX/TDAX 3500 E 3800

REF.	CÓDIGO	DENOMINAÇÃO	QT./MÁQ.
01	15030800	CJ. FUSO DIREITO	1
02	15030002	MANÍPULO	2
03	15031000	CJ. DESTORCEDOR	1
04	15030008	HASTE DO ESTICADOR	1
05	15030900	CJ. FUSO ESQUERDO	1
06	818710025	PARAF. SEXT. M 10 X 25	2
07	36045001	CJ. GUIA MANGUEIRAS	1
08	84300618	GRAXEIRA RETA M 6 X 1	2
09	01030053	ARRUELA LISA	2
10	8200072408	PORCA SEXT. DIN 985 MA 24-8	2
11	83010110	ARRUELA DE PRESSÃO M 10	2
12	82050710	PORCA SEXT. M 10	2
13	15030004	PINO	2
14	18010011	PINO TRAVA 1/4" X 2"	3
15	61020100	CJ. CABEÇALHO	1
16	15030006	PINO MENOR	1
17	818824170	PARAF. SEXT. M 24 X 170 (8.8)	2
18	25020500	CJ. RÓTULA	1
19	28040016	ARRUELA LISA	2
20	818712065	PARAFUSO SEXT. M 12 X 65	2
21	91125000	CORRENTE SOLDADA 130 C Z. 38 ELOS	2
22	82000712	PORCA AUTOTR. M 12 DS	2
23	28330010	ENGATE	1
24	25220015	PINO	2
25	85001635	CONTRAPINO 3/16 X 1	2



61025200 - CJ. CABEÇALHO TDX/TDAX 4500





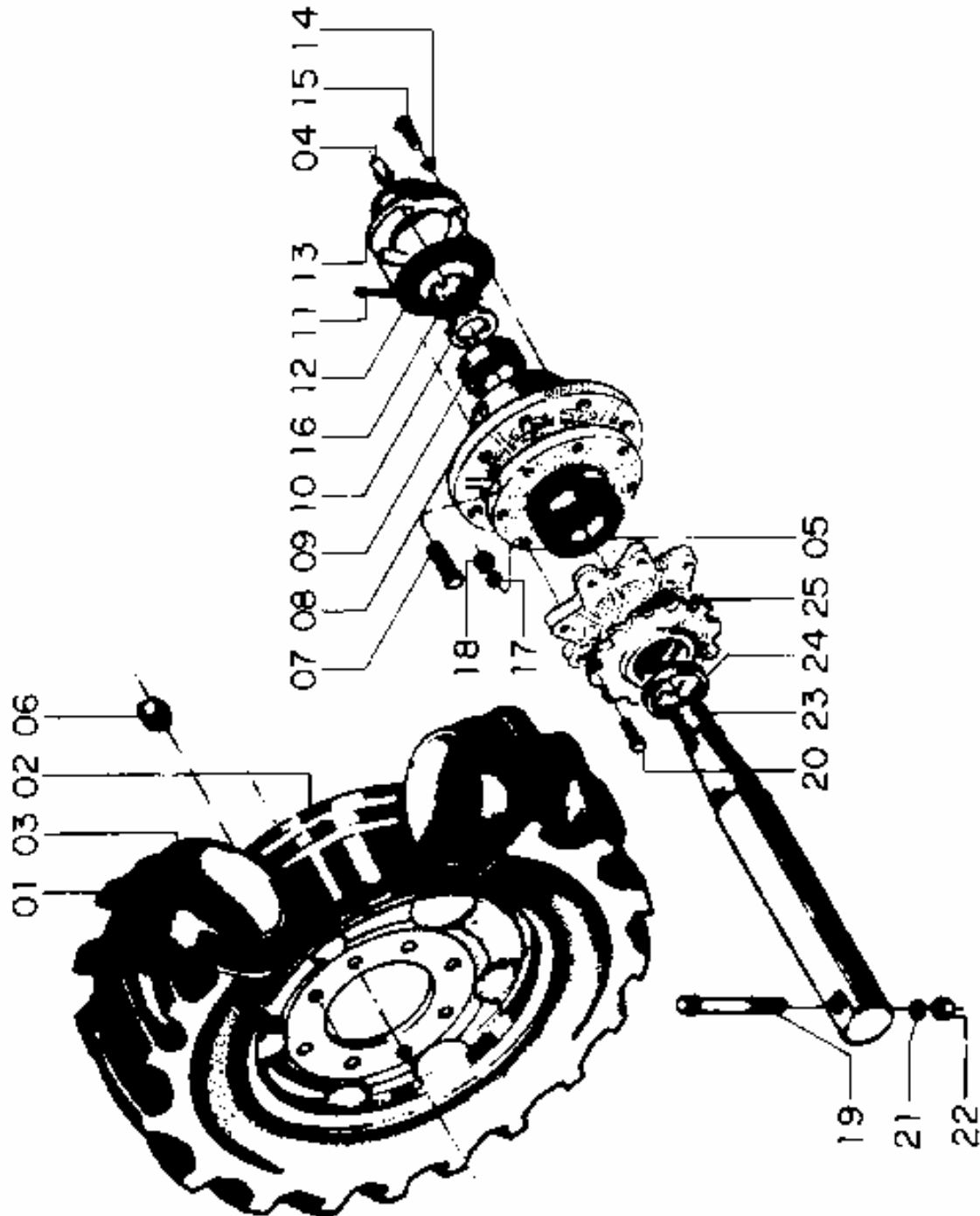
61025200 - CJ. CABEÇALHO TDX/TDAX 4500

REF.	CÓDIGO	DENOMINAÇÃO	QT./MÁQ.
01	15030800	CJ. FUSO DIREITO	1
02	15030002	MANÍPULO	2
03	15031000	CJ. DESTORCEDOR	1
04	15030008	HASTE DO ESTICADOR	1
05	15030900	CJ. FUSO ESQUERDO	1
06	818710025	PARAF. SEXT. M 10 X 25	2
07	36045001	CJ. GUIA DAS MANGUEIRAS	1
08	84300618	GRAXEIRA RETA M 6 X 1	2
09	01030053	ARRUELA LISA	2
10	8200072408	PORCA SEXT. DIN 985 MA 24-8	2
11	83010110	ARRUELA DE PRESSÃO M 10	2
12	82050710	PORCA SEXT. M 10	2
13	15030004	PINO	2
14	18010011	PINO TRAVA 1/4" X 2"	3
15	61020300	CJ. CABEÇALHO	1
16	15030006	PINO MENOR	1
17	818824170	PARAF. SEXT. M 24 X 170 (8.8)	2
18	25020500	CJ. RÓTULA	1
19	28040016	ARRUELA LISA	2
20	818712065	PARAFUSO SEXT. M 12 X 65	2
21	91125000	CORRENTE SOLDADA 130 C Z. 38 ELOS	2
22	82000712	PORCA AUTOTR. M 12 DS	2
23	28330010	ENGATE	1
24	25220015	PINO	2
25	85001635	CONTRAPINO 3/16 X 1	2



TDX / TDAX

61035100 - C.J. RODADO TDX/TDAX 2500
 61035000 - C.J. RODADO TDX/TDAX 3500/3800
 61035200 - C.J. RODADO TDX/TDAX 4500





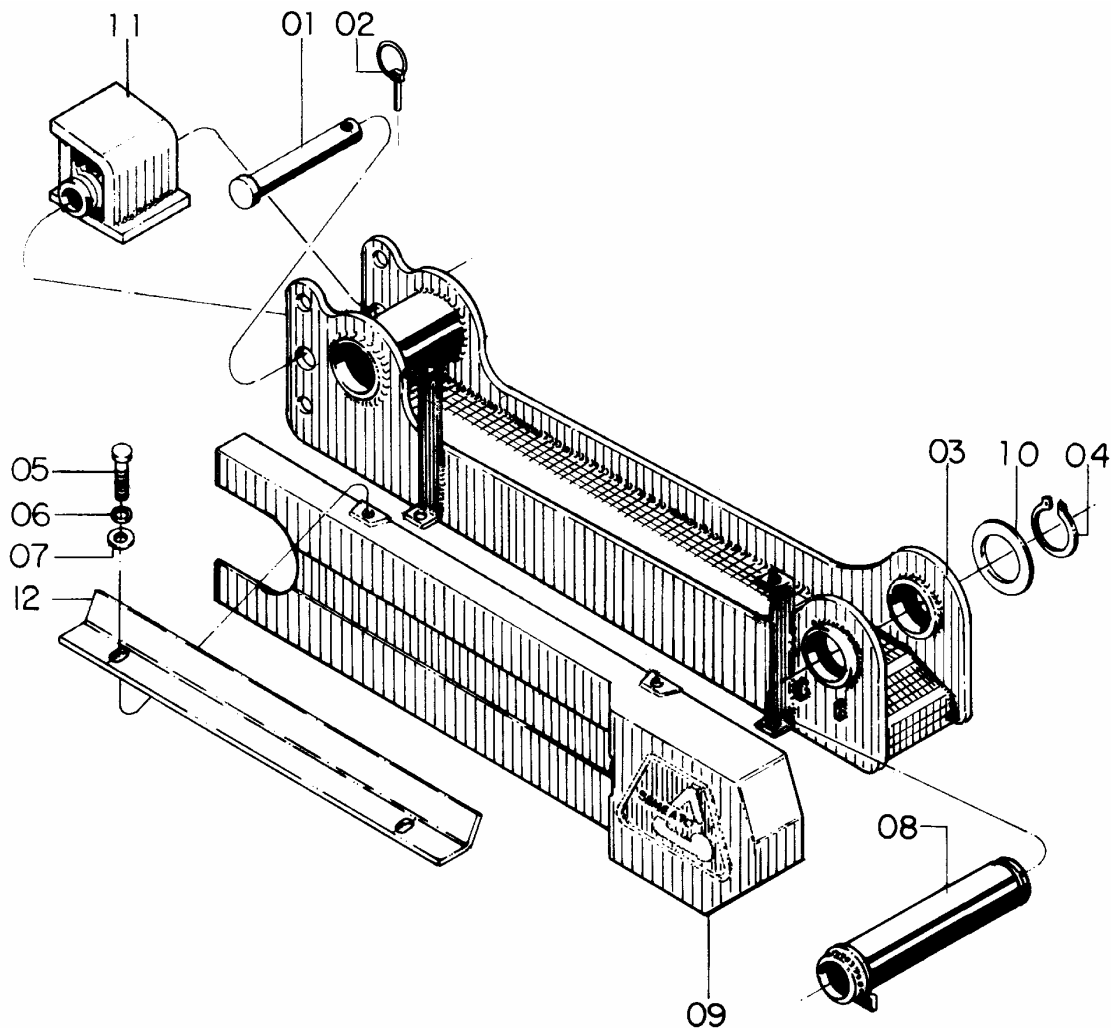
61035100 - CJ. RODADO TDX/TDAX 2500
61035000 - CJ. RODADO TDX/TDAX 3500/3800
61035200 - CJ. RODADO TDX/TDAX 4500

REF.	CÓDIGO	DENOMINAÇÃO	QT./MÁQ.		
			2500	3500 3800	4500
01	93012812	PNEU IMPLEMENTO 12.4/11 X 28 (6 LONAS)	2	2	-
01	93012814	PNEU IMPLEMENTO 14.9-28 TM95 (8 LONAS)	-	-	2
02	61030200	CJ. RODA W 10 X 28"	2	-	-
02	25030300	CJ. RODA W 10 X 28"	-	2	-
02	61030300	CJ. RODA W 12 X 28"	-	-	2
03	93052812	CÂMARA DE AR 12.4/11 X 28"	2	2	-
03	93052814	CÂMARA DE AR 28T.790 12 X 28"	-	-	2
04	84300818	GRAXEIRA RETA M 8 X 1,25	2	2	2
05	88332210	ROLAMENTO ROLOS CÔNICOS 32210	2	2	-
05	88332212	ROLAMENTO DE ROLOS CÔNICOS 32212	-	-	2
06	15040010	PORCA CÔNICA 9/16 MF 18004	16	-	-
06	8210262010	PORCA SEXT. FLANG. MB 20 P1,5 (H=28/S=30)	-	16	16
07	15040011	PARAF. DO CUBO	16	-	-
07	25170007	PARAFUSO ESFÉRICA M 20	-	16	16
08	15040006	CUBO DA RODA	2	-	-
08	25030009	CUBO DA RODA	-	2	-
08	25030012	CUBO DA RODA	-	-	2
09	88330208	ROLAMENTO ROLOS CÔNICOS 30208	2	2	2
10	15040007	ARRUELA	2	2	2
11	85001649	CONTRAPINO 3/16" X 2"	2	2	2
12	15040013	JUNTA DE VEDAÇÃO	2	2	2
13	15040008	CALOTA	2	2	2
14	83010106	ARRUELA DE PRESSÃO M 6	8	8	8
15	818706016	PARAF. SEXT. MA 6 X 16	8	8	8
16	15040015	PORCA CASTELO S/COROA	2	2	2
17	83010110	ARRUELA DE PRESSÃO M 10	16	16	16
18	82050710	PORCA SEXT. M 10	16	16	16
19	811712110	PARAF. ALLEN C/ CABEÇA M 12 X 110	2	2	2
20	818710045	PARAF. SEXT. M 10 X 45	16	16	16
21	83010112	ARRUELA DE PRESSÃO M 12	2	2	2
22	82050712	PORCA SEXT. M 12	2	2	2
23	61030001	PONTA DE EIXO	2	2	-
23	61030002	PONTA DE EIXO	-	-	2
24	15040004	PROTETOR DE FELTRO	2	2	2
25	15040005	ENGRENAGEM DO CUBO	2	2	-
25	25030013	ENGRENAGEM DO CUBO	-	-	2



61045000 – CJ. BRAÇO DO RODADO TDX 2500
61045100 - CJ. BRAÇO DO RODADO TDX 3500/3800

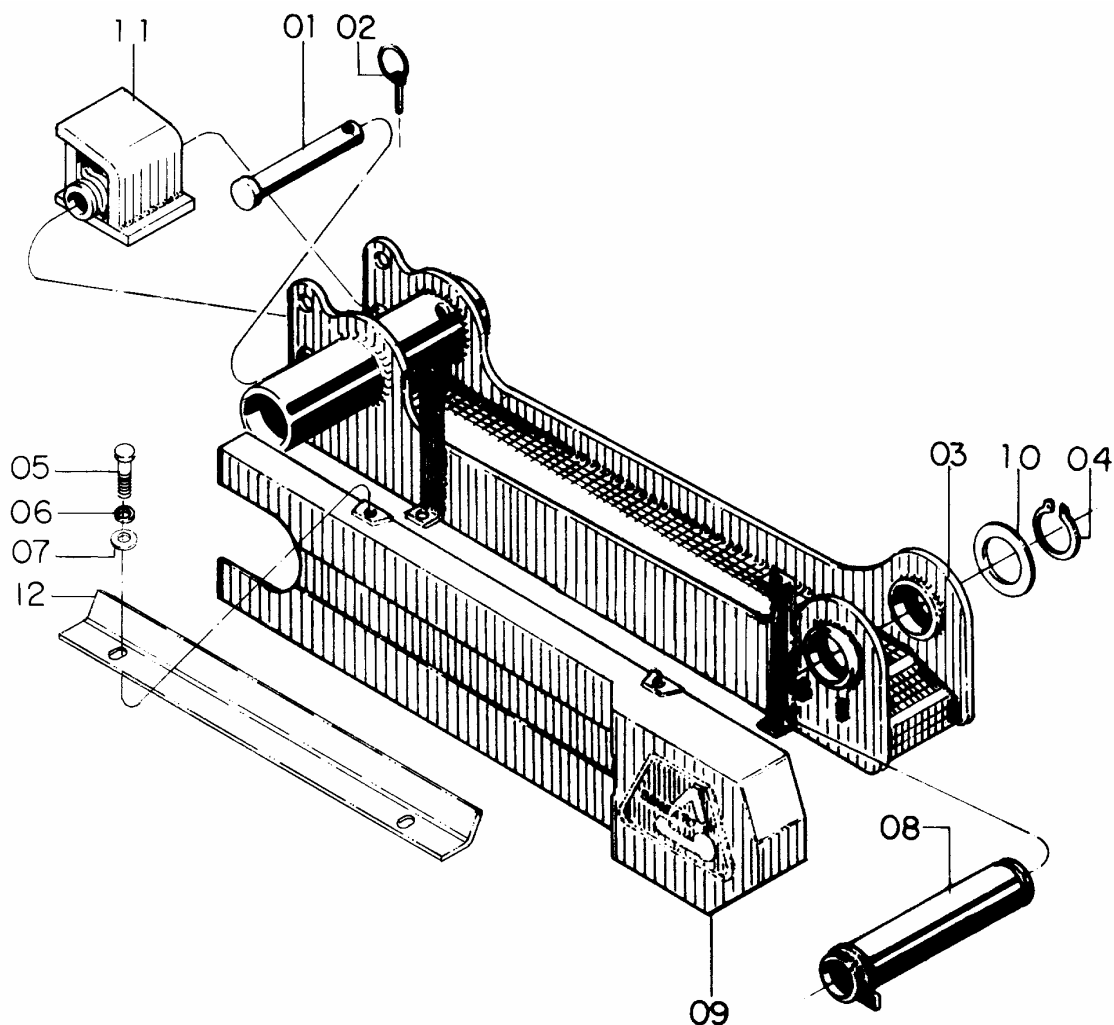
REF.	CÓDIGO	DENOMINAÇÃO	QT./MÁQ.	
			61045000	61045100
01	61040001	PINO	2	2
02	18010011	PINO TRAVA ¼" X 2"	2	2
03	61040100	CJ. BRAÇO DIREITO DO RODADO	1	1
03	61040200	CJ. BRAÇO ESQUERDO DO RODADO	1	1
04	90220070	ANEL ELÁSTICO P/EIXO E-70	2	2
05	818708016	PARAF. SEXT. M 8 X 16	8	8
06	83010108	ARRUELA DE PRESSÃO M 8	8	8
07	01020010	ARRUELA LISA	8	8
08	61040300	CJ. BUCHA EIXO	2	-
08	61040600	CJ. BUCHA EIXO	-	2
09	61040002	PROTEÇÃO DIREITA DO BRAÇO (ARTICULADA)	1	1
09	61040003	PROTEÇÃO ESQUERDA DO BRAÇO (ARTICULADA)	1	1
10	61040004	ARRUELA	1	1
11	61040700	CJ. CALÇO DO RODADO (ADICIONAL)	2	2
12	61040005	PROTEÇÃO		2





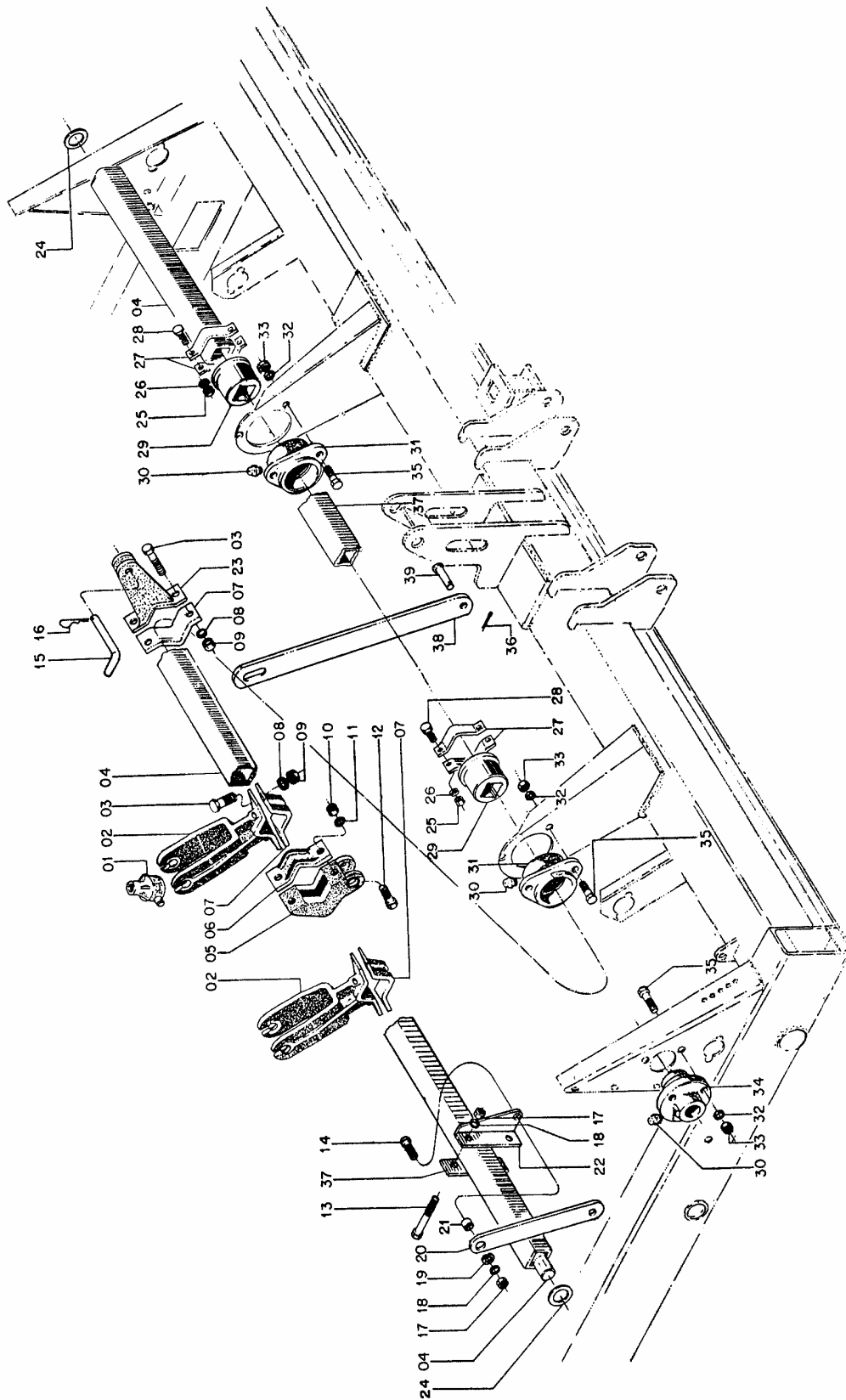
61045200 - CJ. BRAÇO DO RODADO TDAX 4500

REF.	CÓDIGO	DENOMINAÇÃO	QT./MÁQ.
01	61040001	PINO	2
02	18010011	PINO TRAVA 1/4" X 2"	2
03	61040400	CJ. BRAÇO DIREITO DO RODADO	1
03	61040500	CJ. BRAÇO ESQUERDO DO RODADO	1
04	90220070	ANEL ELÁSTICO P/EIXO E-70	2
05	818708016	PARAF. SEXT. M 8 X 16	8
06	83010108	ARRUELA DE PRESSÃO M 8	8
07	01020010	ARRUELA LISA	8
08	61040600	CJ. BUCHA EIXO	2
09	61040002	PROTEÇÃO DIREITA DO BRAÇO (ARTICULADA)	1
09	61040003	PROTEÇÃO ESQUERDA DO BRAÇO (ARTICULADA)	1
10	61040004	ARRUELA	1
11	61040700	CJ. CALÇO DO RODADO (ADICIONAL)	2
12	61040005	PROTEÇÃO	2





61055100 - LEVANTE DOS DISCOS TDX 2500





61055100 - LEVANTE DOS DISCOS TDX 2500

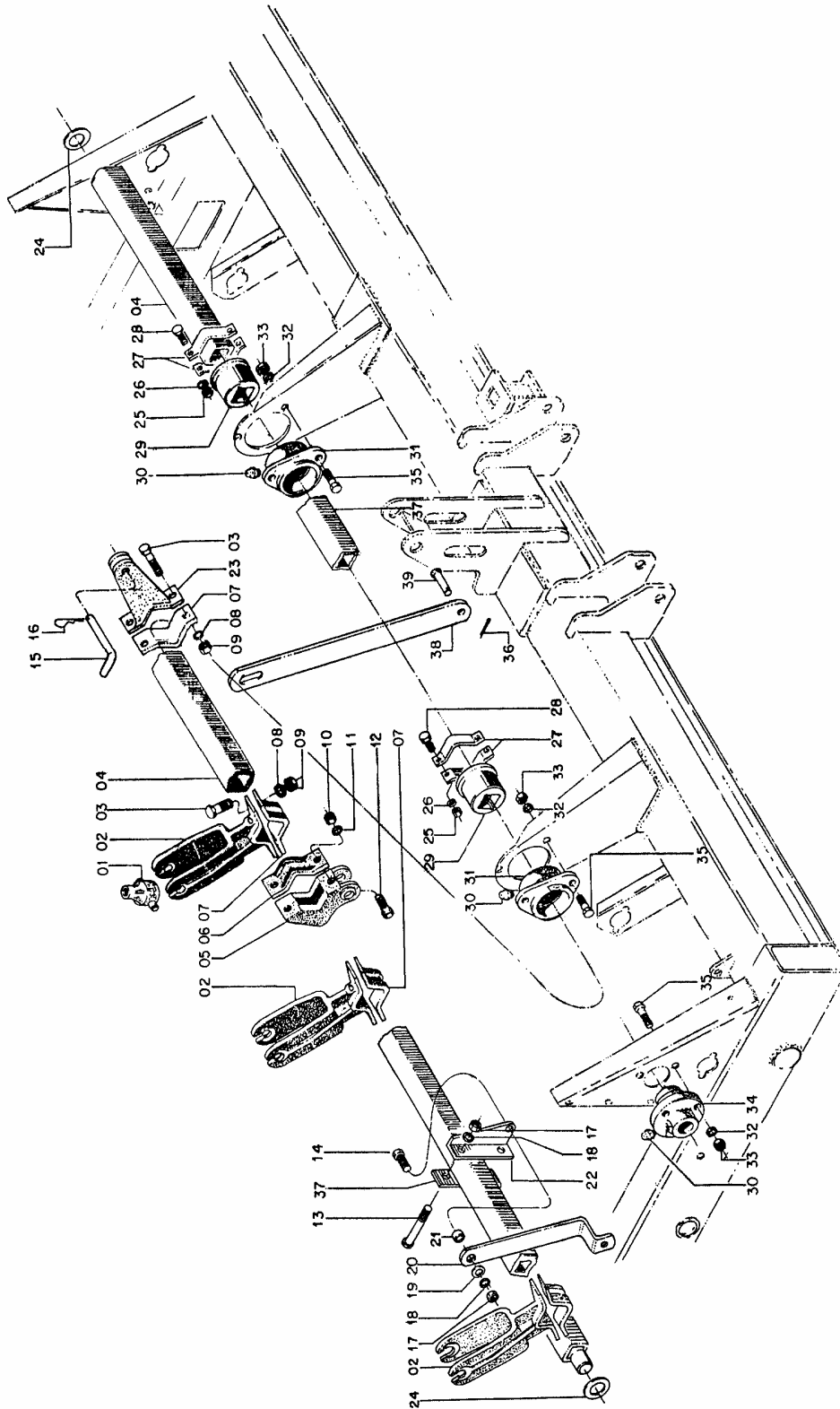
REF.	CÓDIGO	DENOMINAÇÃO	QT./MAQ.
01	25050003	GUIA VARETAS	14
02	25050004	SUPORTE VARETAS	14
03	818716070	PARAF. SEXT. M 16 X 70	30
04	61050014	EIXO LEVANTE	1
05	61050014	ALAVANCA DO CILINDRO	1
06	25050008	PRESILHA DO CILINDRO	1
07	25050008	PRESILHA	15
08	83010116	ARRUELA PRESSÃO M 16	30
09	82050716	PORCA SEXT. M 16	30
10	82050720	PORCA SEXT. M 20	2
11	83010120	ARRUELA PRESSÃO M 20	2
12	818820070	PARAF. SEXT. M 20 X 70 (8.8)	2
13	818710100	PARAF. SEXT. M 10 X 100	4
14	818710035	PARAF. SEXT. M 10 X 35	2
15	03060004	PINO DO MACACO	1
16	15070001	GRAMPO DE PRESSÃO	1
17	82050710	PORCA SEXT. M 10	6
18	83010110	ARRUELA PRESSÃO M 10	6
19	28040025	ARRUELA	2
20	25050004	BRAÇO DE REGULAGEM	2
21	61050005	BUCHA	2
22	61050009	SUPORTE DIREITO	1
22	61050010	SUPORTE ESQUERDO	1
23	25050005	SUPORTE DA TRAVA	1
24	25050015	ARRUELA	2
25	82050708	PORCA SEXT. M 8	4
26	83010108	ARRUELA PRESSÃO M 8	4
27	25050013	ABRAÇADEIRA	4
28	818708035	PARAF. SEXT. M 8 X 35	4
29	26040002	BUCHA	2
30	84300818	GRAXEIRA RETA M 8 X 1,25	4
31	26040001	MANCAL	2
32	83010112	ARRUELA PRESSÃO M 12	12
33	82050712	PORCA SEXT. M 12	12
34	25050001	MANCAL	2
35	818712040	PARAF. SEXT. M 12 X 40	12
36	85001435	CONTRAPINO 5/32" X 1"	2
37	25050011	CHAPA DE APOIO	2
38	61050012	TRAVA DO CILINDRO	1
39	01050025	PINO	1



Catálogo de Peças

TDX / TDAX

61055900 – LEVANTE DOS DISCOS TDAX 2500 – 7 LINHAS
 61056300 – LEVANTE DOS DISCOS TDAX 2500 – 10 LINHAS
 61055400 – LEVANTE DOS DISCOS TDAX 2500 – 14 LINHAS





61055900 – LEVANTE DOS DISCOS TDAX 2500 – 7 LINHAS
61056300 – LEVANTE DOS DISCOS TDAX 2500 – 10 LINHAS
61055400 - LEVANTE DOS DISCOS TDAX 2500 – 14 LINHAS

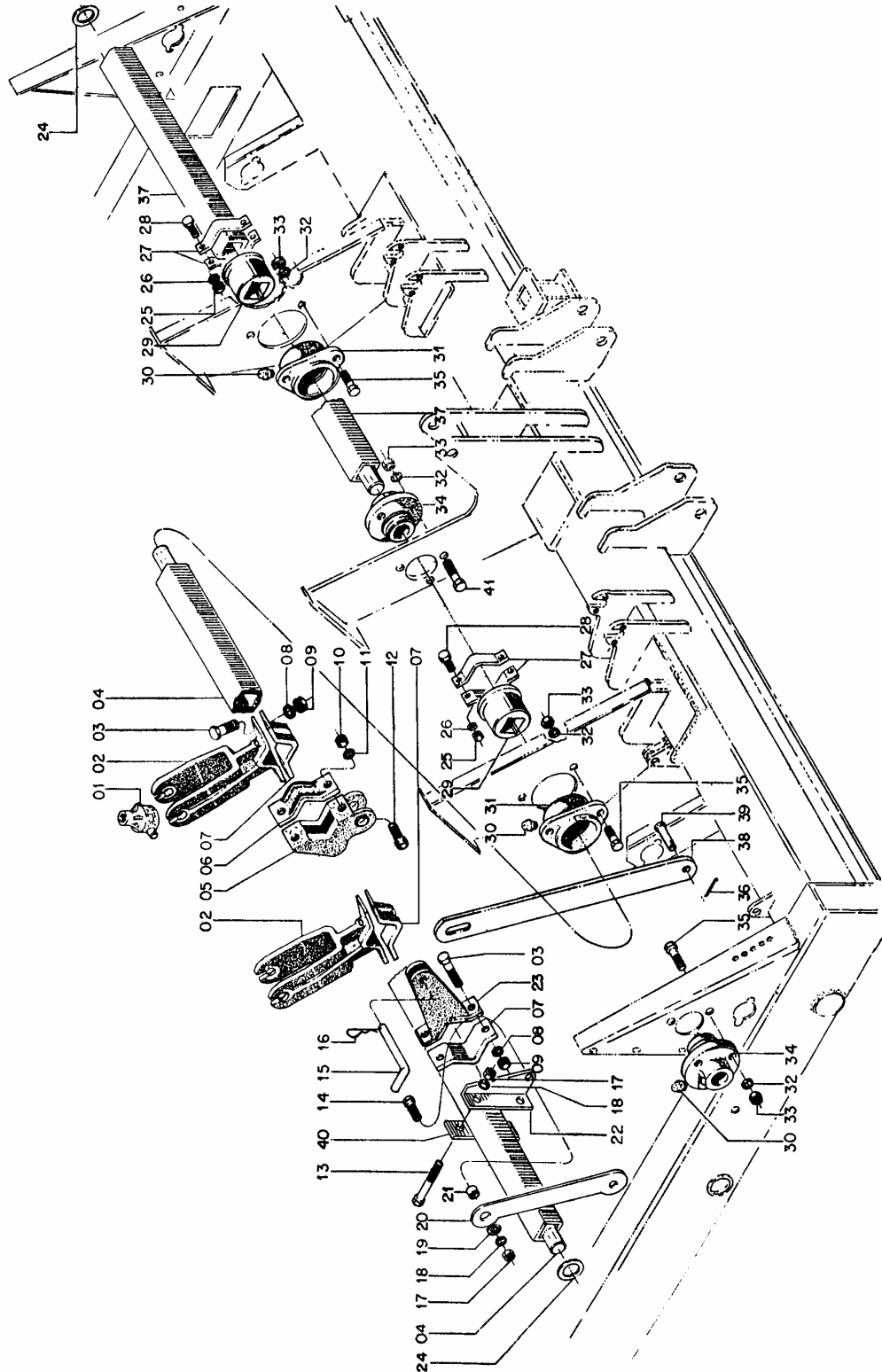
REF.	CÓDIGO	DENOMINAÇÃO	QT./MAQ.		
			7 LINHAS	10 LINHAS	14 LINHAS
01	25050003	GUIA VARETAS	7	10	14
02	25050004	SUORTE VARETAS	7	10	14
03	818716070	PARAF. SEXT. M 16 X 70	16	22	30
04	61050014	EIXO LEVANTE	-	-	1
05	61050007	ALAVANCA DO CILINDRO	-	-	2
06	61050008	PRESILHA DO CILINDRO	-	-	2
07	25050008	PRESILHA	8	11	15
08	83010116	ARRUELA PRESSÃO M 16	16	22	30
09	82050716	PORCA SEXT. M 16	16	22	30
10	8205072008	PORCA SEXT. MA 20-08 DIN 934	-	-	2
11	83010120	ARRUELA PRESSÃO M 20	-	-	2
12	818820070	PARAF. SEXT. M 20 X 70 (8.8)	-	-	2
13	818710100	PARAF. SEXT. M 10 X 100	-	-	4
14	818710035	PARAF. SEXT. M 10 X 35	-	-	2
15	03060004	PINO DO MACACO	-	-	1
16	15070001	GRAMPO DE PRESSÃO	-	-	1
17	82050710	PORCA SEXT. M 10	-	-	6
18	83010110	ARRUELA PRESSÃO M 10	-	-	6
19	28040025	ARRUELA	-	-	2
20	61050013	BRAÇO DE REGULAGEM	-	-	2
21	61050005	BUCHA	-	-	2
22	61050009	SUORTE DIREITO (LADO ESQUERDO)	-	-	1
22	61050010	SUORTE ESQUERDO (LADO DIREITO)	-	-	1
23	25050005	SUORTE DA TRAVA	-	-	1
24	25050015	ARRUELA	-	-	2
25	82050708	PORCA SEXT. M 8	-	-	4
26	83010108	ARRUELA PRESSÃO M 8	-	-	4
27	25050013	ABRAÇADEIRA	-	-	4
28	818708035	PARAF. SEXT. M 8 X 35	-	-	4
29	26040002	BUCHA	-	-	2
30	84300818	GRAXEIRA RETA M 8 X 1,25	-	-	4
31	26040001	MANCAL	-	-	2
32	83010112	ARRUELA PRESSÃO M 12	-	-	12
33	82050712	PORCA SEXT. M 12	-	-	12
34	25050001	MANCAL	-	-	2
35	818712040	PARAF. SEXT. M 12 X 40	-	-	12
36	85001435	CONTRAPINO 5/32" X 1"	-	-	1
37	25050011	CHAPA DE APOIO	-	-	2
38	61050012	TRAVA DO CILINDRO	-	-	1
39	01050025	PINO	-	-	2



Catálogo de Peças

TDX / TDAX

61055300 - LEVANTE DOS DISCOS TDX 3500
 61055000 - LEVANTE DOS DISCOS TDX 3800
 61055200 - LEVANTE DOS DISCOS TDX 4500





61055300 - LEVANTE DOS DISCOS TDX 3500
61055000 - LEVANTE DOS DISCOS TDX 3800
61055200 - LEVANTE DOS DISCOS TDX 4500

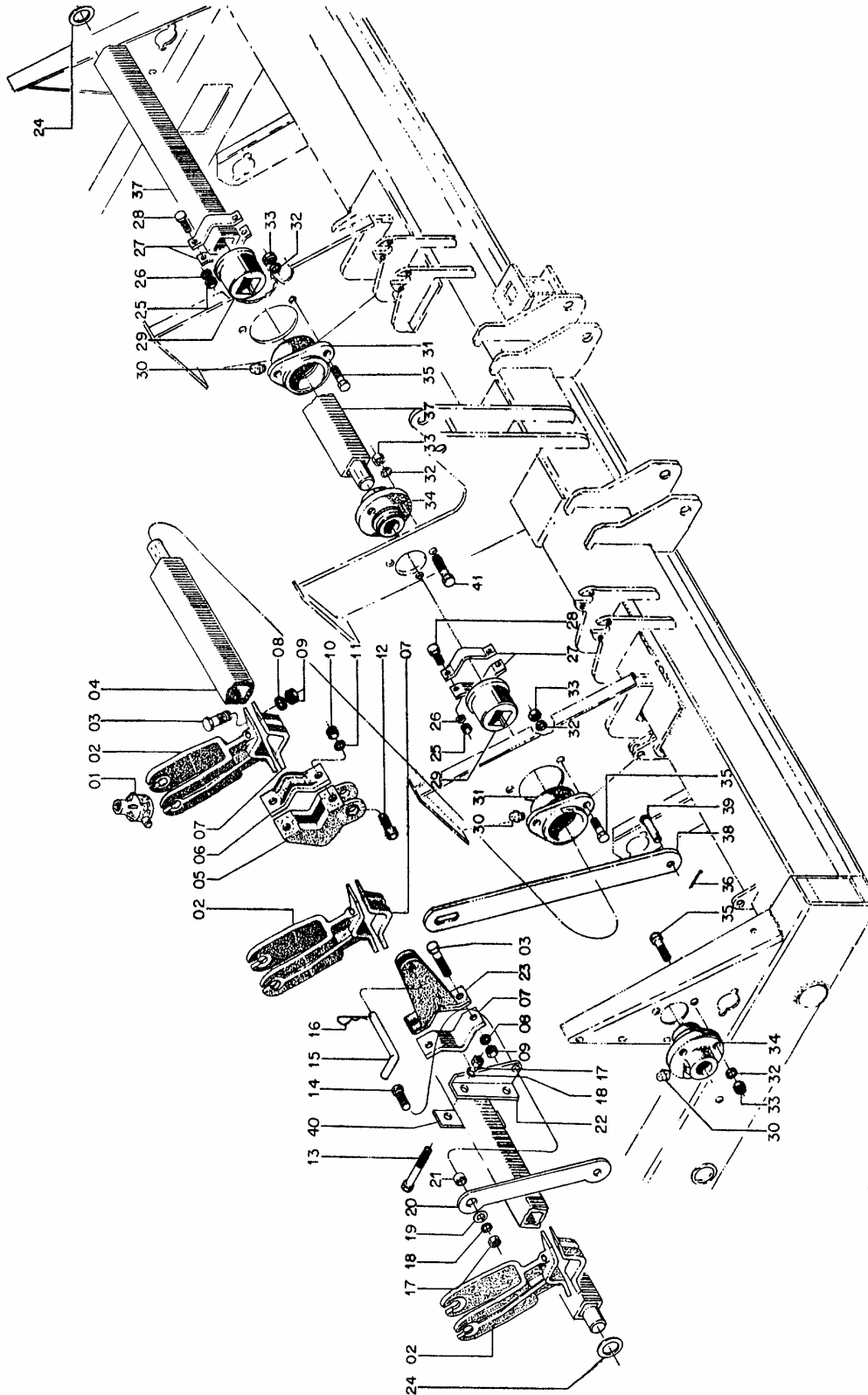
REF.	CÓDIGO	DENOMINAÇÃO	QT./MAQ.		
			3500	3800	4500
01	25050003	GUIA VARETAS	20	22	26
02	25050004	SUPORTE VARETAS	20	22	26
03	818716070	PARAF. SEXT. M 16 X 70	44	48	56
04	61050015	EIXO DIREITO	1	-	-
04	61050017	EIXO DIREITO	-	1	-
04	61050019	EIXO DIREITO	-	-	1
05	61050007	ALAVANCA DO CILINDRO	2	2	2
06	61050008	PRESILHA DO CILINDRO	2	2	2
07	25050008	PRESILHA	22	24	28
08	83010116	ARRUELA PRESSÃO M 16	44	48	56
09	82050716	PORCA SEXT. M 16	44	48	56
10	82050720	PORCA SEXT. M 20	4	4	4
11	83010120	ARRUELA PRESSÃO M 20	4	4	4
12	818720065	PARAF. SEXT. M 20 X 65	4	4	4
13	818710100	PARAF. SEXT. M 10 X 100	4	4	4
14	818710035	PARAF. SEXT. M 10 X 35	2	2	2
15	03060004	PINO DO MACACO	2	2	2
16	15070001	GRAMPO DE PRESSÃO	2	2	2
17	82050710	PORCA SEXT. M 10	6	6	6
18	83010110	ARRUELA PRESSÃO M 10	6	6	6
19	28040025	ARRUELA	2	2	2
20	61050013	BRAÇO DE REGULAGEM	2	2	2
21	61050005	BUCHA	2	2	2
22	61050009	SUPORTE DIREITO	1	1	1
22	61050010	SUPORTE ESQUERDO	1	1	1
23	25050005	SUPORTE DA TRAVA	2	2	2
24	25050015	ARRUELA	4	2	4
25	82050708	PORCA SEXT. M 8	4	4	4
26	83010108	ARRUELA PRESSÃO M 8	4	4	4
27	25050013	ABRAÇADEIRA	4	4	4
28	818708035	PARAF. SEXT. M 8 X 35	4	4	4
29	26040002	BUCHA	2	2	2
30	84300818	GRAXEIRA RETA M 8 X 1,25	4	5	3
31	26040001	MANCAL	2	2	2
32	83010112	ARRUELA PRESSÃO M 12	9	15	15
33	82050712	PORCA SEXT. M 12	9	15	15
34	25050001	MANCAL	3	3	3
35	818712040	PARAF. SEXT. M 12 X 40	9	12	12
36	85001435	CONTRAPINO 5/32" X 1"	2	2	2
37	61050016	EIXO ESQUERDO	1	-	-
37	61050018	EIXO ESQUERDO	-	1	-
37	61050020	EIXO ESQUERDO	-	-	1
38	61050012	TRAVA DO CILINDRO	2	2	2
39	01050025	PINO	2	2	2
40	25050011	CHAPA DE APOIO	2	2	2
41	818712045	PARAF. SEXT. M 12 X 45	-	-	3



Catálogo de Peças

TDX / TDAX

61055500 - LEVANTE DOS DISCOS TDAX 3500
 61055600 - LEVANTE DOS DISCOS TDAX 3800
 61055700 - LEVANTE DOS DISCOS TDAX 4500





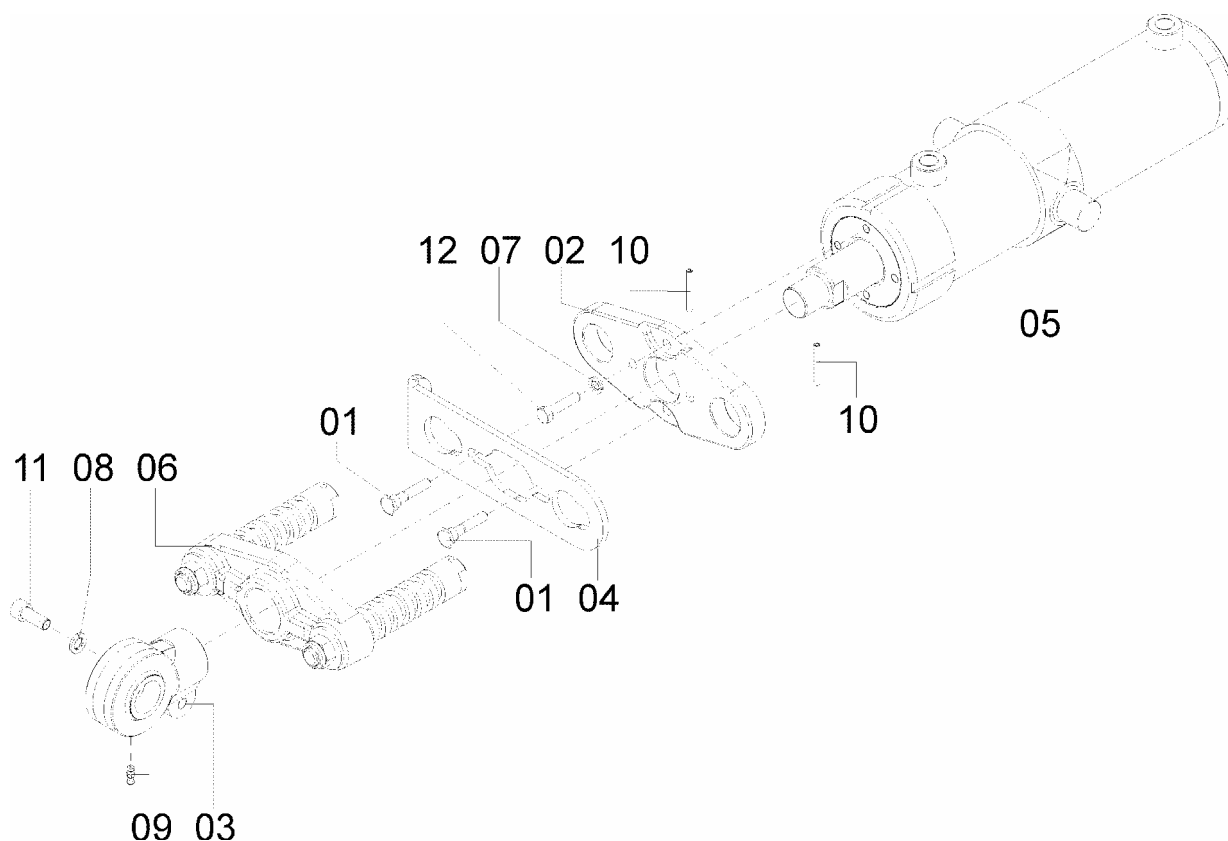
61055500 - LEVANTE DOS DISCOS TDAX 3500
 61055600 - LEVANTE DOS DISCOS TDAX 3800
 61055700 - LEVANTE DOS DISCOS TDAX 4500

REF.	CÓDIGO	DENOMINAÇÃO	QT./MAQ.		
			3500	3800	4500
01	25050003	GUIA VARETAS	20	22	26
02	25050004	SUORTE VARETAS	20	22	26
03	818716070	PARAF. SEXT. M 16 X 70	44	48	56
04	61050015	EIXO DIREITO	1	-	-
04	61050017	EIXO DIREITO	-	1	-
04	61050019	EIXO DIREITO	-	-	1
05	61050007	ALAVANCA DO CILINDRO	2	2	2
06	61050008	PRESILHA DO CILINDRO	2	2	2
07	25050008	PRESILHA	22	24	28
08	83010116	ARRUELA PRESSÃO M 16	44	48	56
09	82050716	PORCA SEXT. M 16	44	48	56
10	8205072008	PORCA SEXT. MA 20-8 DIN 934	4	4	4
11	83010120	ARRUELA PRESSÃO M 20	4	4	4
12	818820070	PARAF. SEXT. M 20 X 70 (8.8)	4	4	4
13	818710100	PARAF. SEXT. M 10 X 100	4	4	4
14	818710035	PARAF. SEXT. M 10 X 35	2	2	2
15	03060004	PINO DO MACACO	2	2	2
16	15070001	GRAMPO DE PRESSÃO	2	2	2
17	82050710	PORCA SEXT. M 10	6	6	6
18	83010110	ARRUELA PRESSÃO M 10	6	6	6
19	28040025	ARRUELA	2	2	2
20	61050013	BRAÇO DE REGULAGEM	2	2	2
21	61050005	BUCHA	2	2	2
22	61050009	SUORTE DIREITO (LADO ESQUERDO)	1	1	1
22	61050010	SUORTE ESQUERDO (LADO DIREITO)	1	1	1
23	25050005	SUORTE DA TRAVA	2	2	2
24	25050015	ARRUELA	4	4	4
25	82050708	PORCA SEXT. M 8	4	4	4
26	83010108	ARRUELA PRESSÃO M 8	4	4	4
27	25050013	ABRAÇADEIRA	4	4	4
28	818708035	PARAF. SEXT. M 8 X 35	4	4	4
29	26040002	BUCHA	2	2	2
30	84300818	GRAXEIRA RETA M 8 X 1,25	4	5	5
31	26040001	MANCAL	2	2	2
32	83010112	ARRUELA PRESSÃO M 12	15	15	15
33	82050712	PORCA SEXT. M 12	15	15	15
34	25050001	MANCAL	3	3	3
35	818712040	PARAF. SEXT. M 12 X 40	12	12	12
36	85001435	CONTRAPINO 5/32" X 1"	2	2	2
37	61050016	EIXO ESQUERDO	1	-	-
37	61050018	EIXO ESQUERDO	-	1	-
37	61050020	EIXO ESQUERDO	-	-	1
38	61050012	TRAVA DO CILINDRO	2	2	2
39	01050025	PINO	2	2	2
40	25050011	CHAPA DE APOIO	2	2	2
41	818712045	PARAF. SEXT. M 12 X 45	3	3	3



25125800-CJ. CILINDRO COMPLETO

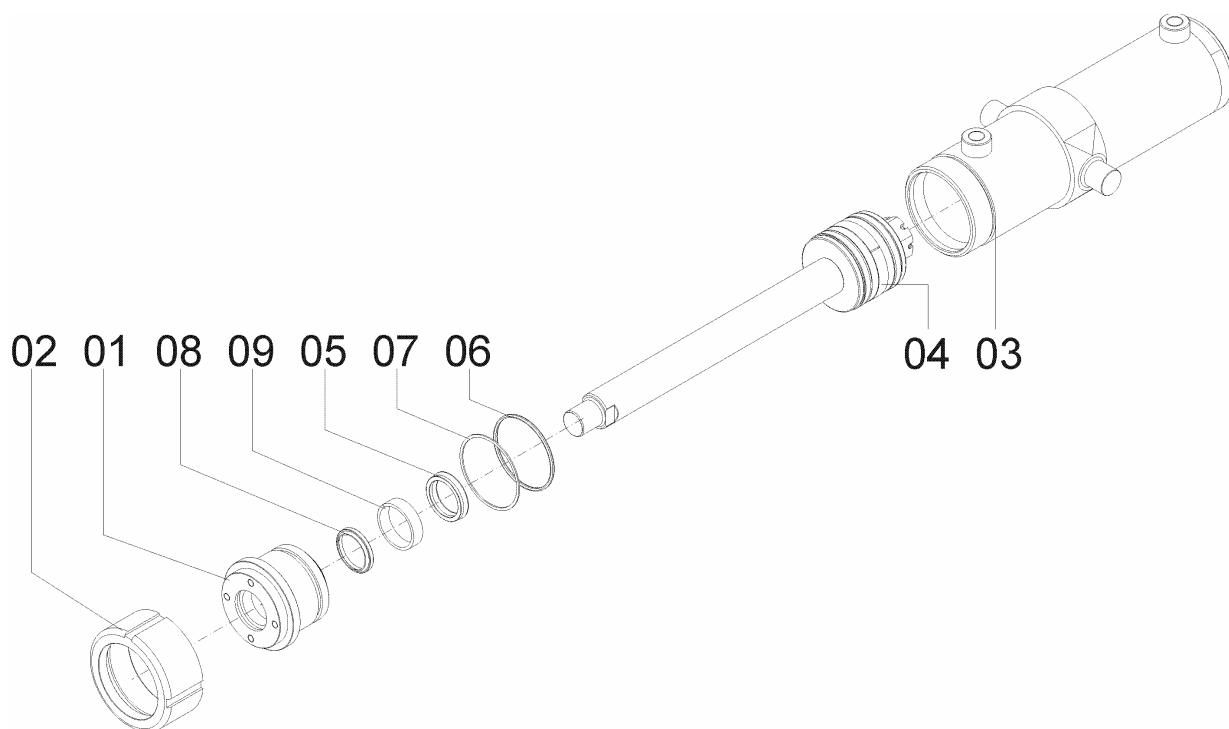
REF.	CODIGO	DENOMINAÇÃO	QT./CJ.
01	25120027	PARAFUSO TRAVA	2
02	25120036	GUIA DO CILINDRO	1
03	25121100	CJ. ROTULA	1
04	25122000	CJ. TRAVA	1
05	25125801	CJ. CILINDRO HIDRÁULICO 3.1/4"	1
06	25125803	CJ. BATENTE	1
07	83010108	ARRUELA DE PRESSÃO M 8	2
08	83010110	ARRUELA DE PRESSÃO M 10	1
09	84300618	GRAXEIRA RETA M 6X1	1
10	92010540	PINO ELASTICO M 5X40	2
11	811710025	PARAF. ALLEN M 10X25	1
12	818808035	PARAF. SEXT. M 8X35 (8.8)	2





25125801-CJ CILINDRO HIDRÁULICO 3.1/4"

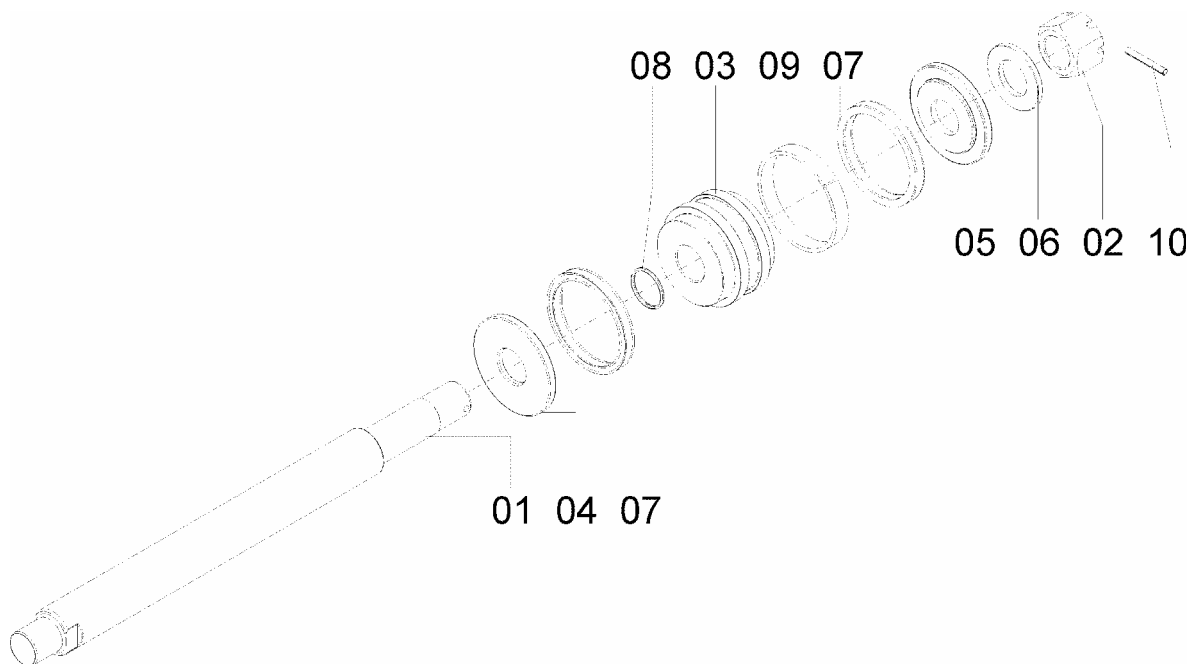
REF.	CODIGO	DENOMINAÇÃO	QT./CJ.
01	25120034	TAMPA INTERNA	1
02	25120035	TAMPA EXTERNA	1
03	25121900	CJ. CAMISA	1
04	25125802	CJ. HASTE COM ÊMBOLO	1
05	86904349	GAXETA PARKER 2500 1500-375B	1
06	90112234	ANEL O'RING 2-234 N3006-90	1
07	90158234	ANEL PARBAK 8-234	1
08	90511500	ANEL RASPADOR D-1500	1
09	90520507	ANEL GUIA W2 2000 500	1





25125802-CJ. HASTE COM ÊMBOLO

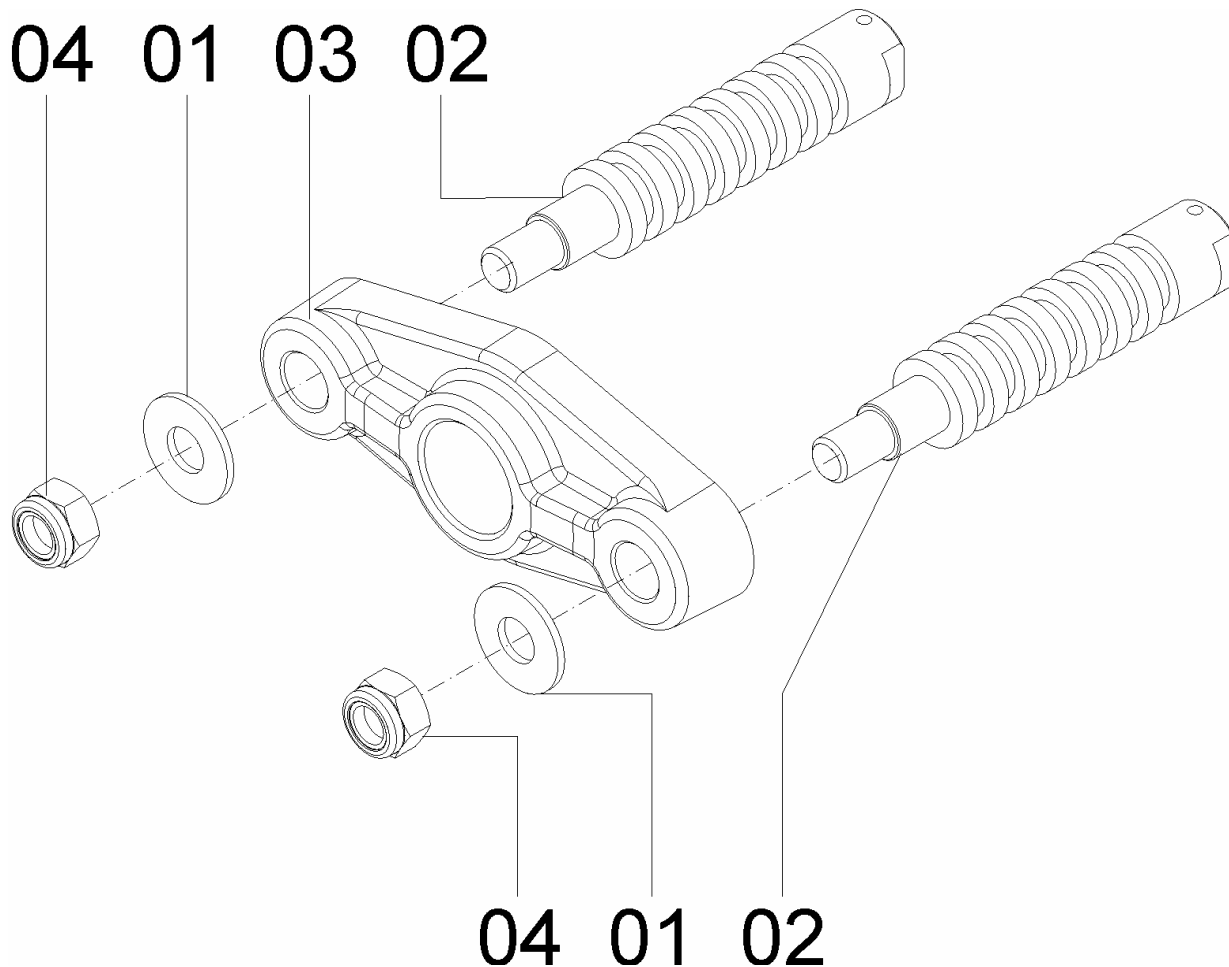
REF.	CODIGO	DENOMINAÇÃO	QT./CJ.
01	25120013	HASTE	1
02	25120016	PORCA CASTELO M 28X2	1
03	25120030	ÊMBOLO	1
04	25120031	FLANGE MENOR ÊMBOLO	1
05	25120032	FLANGE MAIOR ÊMBOLO	1
06	25120033	ARRUELA	1
07	86904162	GAXETA POLIMYTE 250027503753282 DEEP	2
08	90112122	ANEL O'RING 2-122	1
09	90526000	ANEL GUIA W2 3250 500	1
10	92010540	PINO ELÁSTICO 5X40	1





25125803-CJ. BATENTE

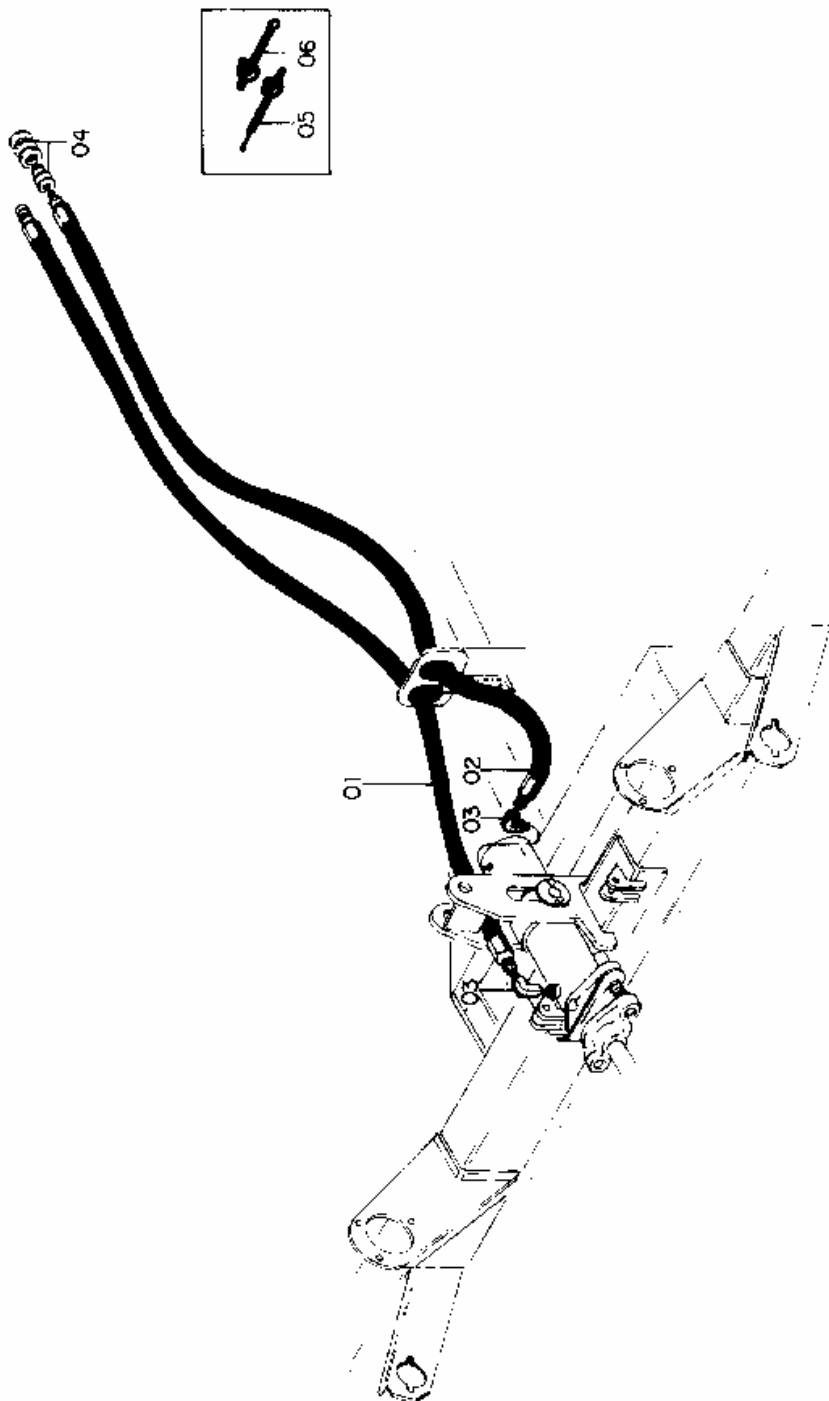
REF.	CODIGO	DENOMINAÇÃO	QT./CJ.
01	15140010	ARRUELA	2
02	25120026	EIXO TRAVA	2
03	25120037	BATENTE	1
04	82000716	PORCA AUTOTRAVANTE M 16	2





61125200 - CJ. SISTEMA HIDRÁULICO TDX/TDAX 2500

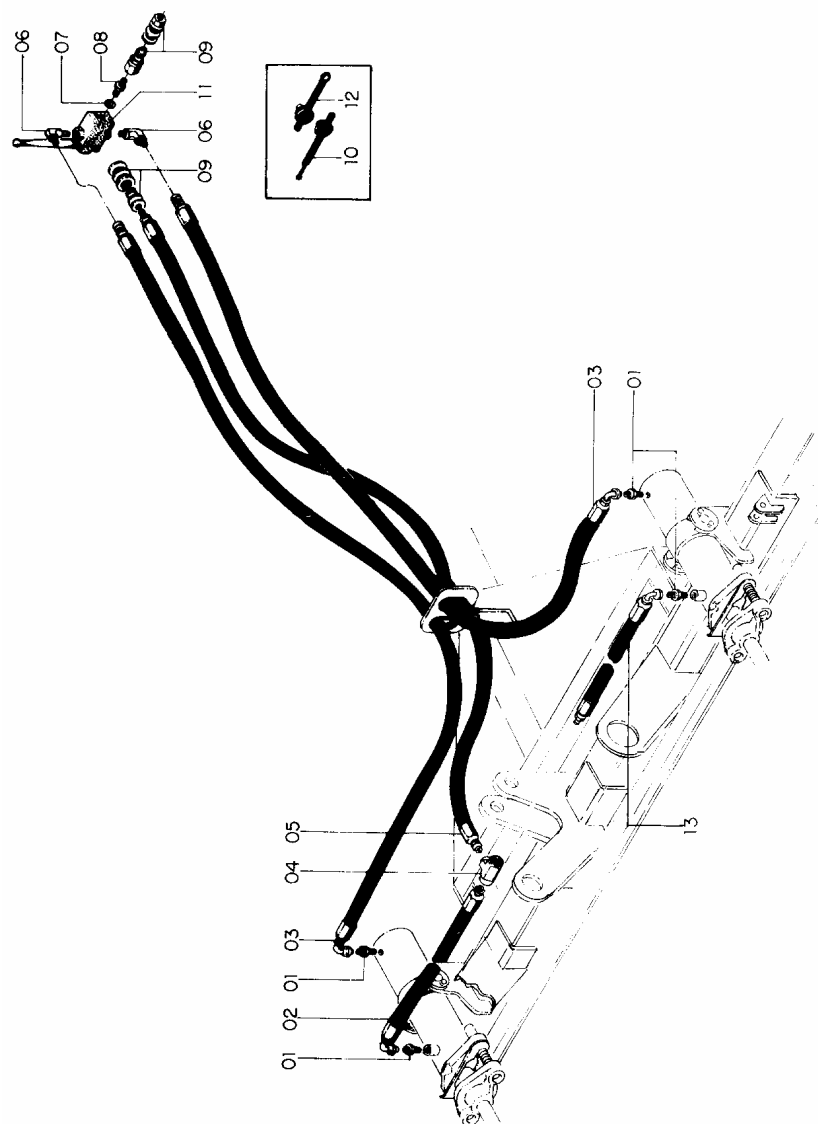
REF.	CÓDIGO	DENOMINAÇÃO	QT./MAQ.
01	61120400	CJ. MANGUEIRA 1/2" (2950mm)	1
02	61120300	CJ. MANGUEIRA 1/2" (2650 mm)	1
03	05351220	JOELHO MACHO 2024 - 0610 S	2
04	05182594	ENGATE RÁPIDO F.NPT 1/2"-14	2
05	05010053	TAMPA EXTERNA ENGATE RÁPIDO PVC	2
06	05010054	TAMPA INTERNA ENGATE RÁPIDO PVC	2





25125000 - CJ. SISTEMA HIDRÁULICO COM VÁLVULA DIVISORA TDX/TDAX 3500

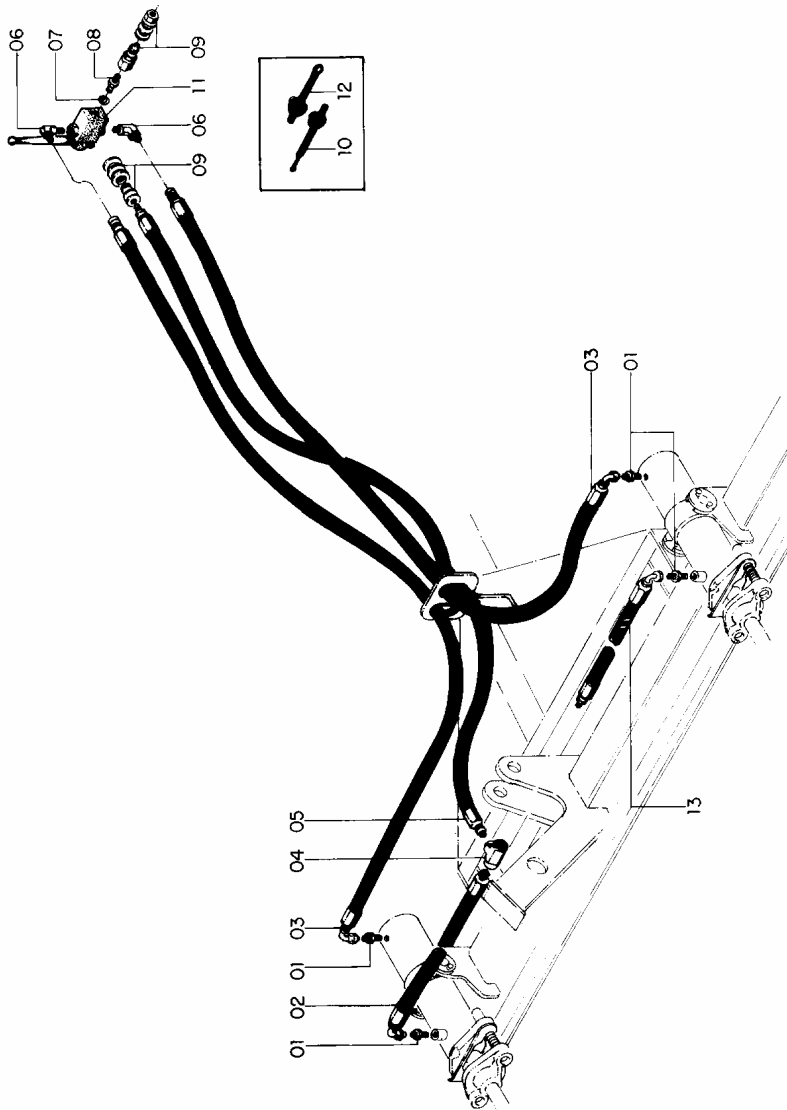
REF.	CÓDIGO	DENOMINAÇÃO	QT./MAQ.
01	05030009	ADAPTADOR NPT 7/8" X 3/8"	4
02	25120200	CJ. MANGUEIRA 1/2" (1060mm)	1
03	25120100	CJ. MANGUEIRA 1/2" (3380mm)	2
04	05372662	"T" FÊMEA 1/2"	1
05	25120300	CJ. MANGUEIRA 1/2" (2670mm)	1
06	05351220	JOELHO MACHO NPT 2024-6-10S	2
07	90112116	ANEL O'RING PARKER 2-116	1
08	15120027	ADAPTADOR DA VÁLVULA 1/2" NPT X 7/8" NF	1
09	05182594	ENGATE RÁPIDO S-40-4 1/2" NPT	2
10	05010053	TAMPA EXTERNA ENGATE RÁPIDO	2
11	05282232	REGISTRO DE ESFERAS 3/8"	1
12	05010054	TAMPA INTERNA ENGATE RÁPIDO (ADICIONAL)	2
13	15121800	CJ. MANGUEIRA 1/2" (900mm)	1





61125000 - CJ. SISTEMA HIDRÁULICO COM VÁLVULA DIVISORA
TDX/TDAX 3800

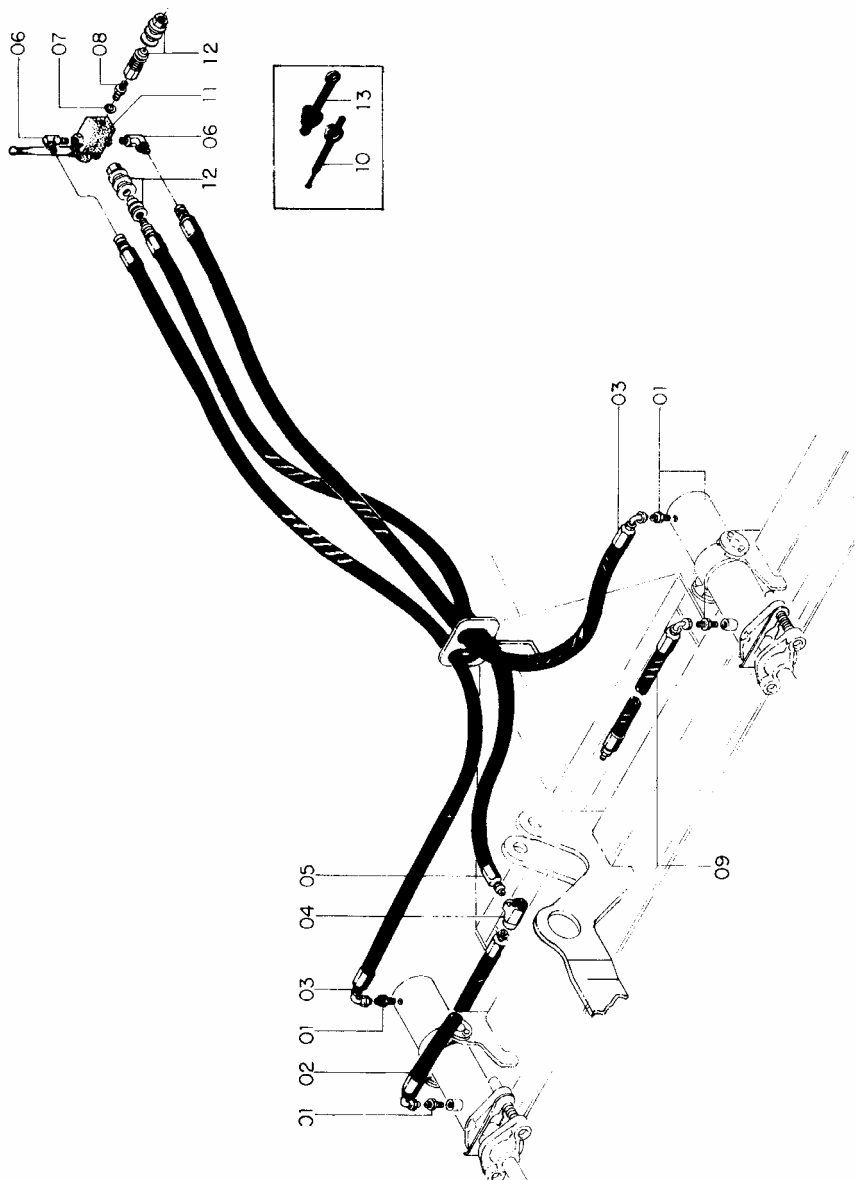
REF.	CÓDIGO	DENOMINAÇÃO	QT./MAQ.
01	05030009	ADAPTADOR NPT 7/8" X 3/8"	4
02	61120100	CJ. MANGUEIRA 1/2"	1
03	25120100	CJ. MANGUEIRA 1/2" (3380mm)	2
04	05372662	"T" FÊMEA 140 8.8.8 C	1
05	25120300	CJ. MANGUEIRA 1/2" (2670mm)	1
06	05351220	JOELHO MACHO NPT 2024-6-10S	2
07	90112116	ANEL O'RING PARKER 2-116	1
08	15120027	ADAPTADOR DA VÁLVULA	1
09	05182594	ENGATE RÁPIDO 1/2" -14 NPT	2
10	05010053	TAMPA EXTERNA ENGATE RÁPIDO PVC	2
11	05282232	REGISTRO DE ESFERAS 3/8"	1
12	05010054	TAMPA INTERNA ENGATE RÁPIDO (ADICIONAL)	2
13	61120200	CJ. MANGUEIRA 1/2"	1





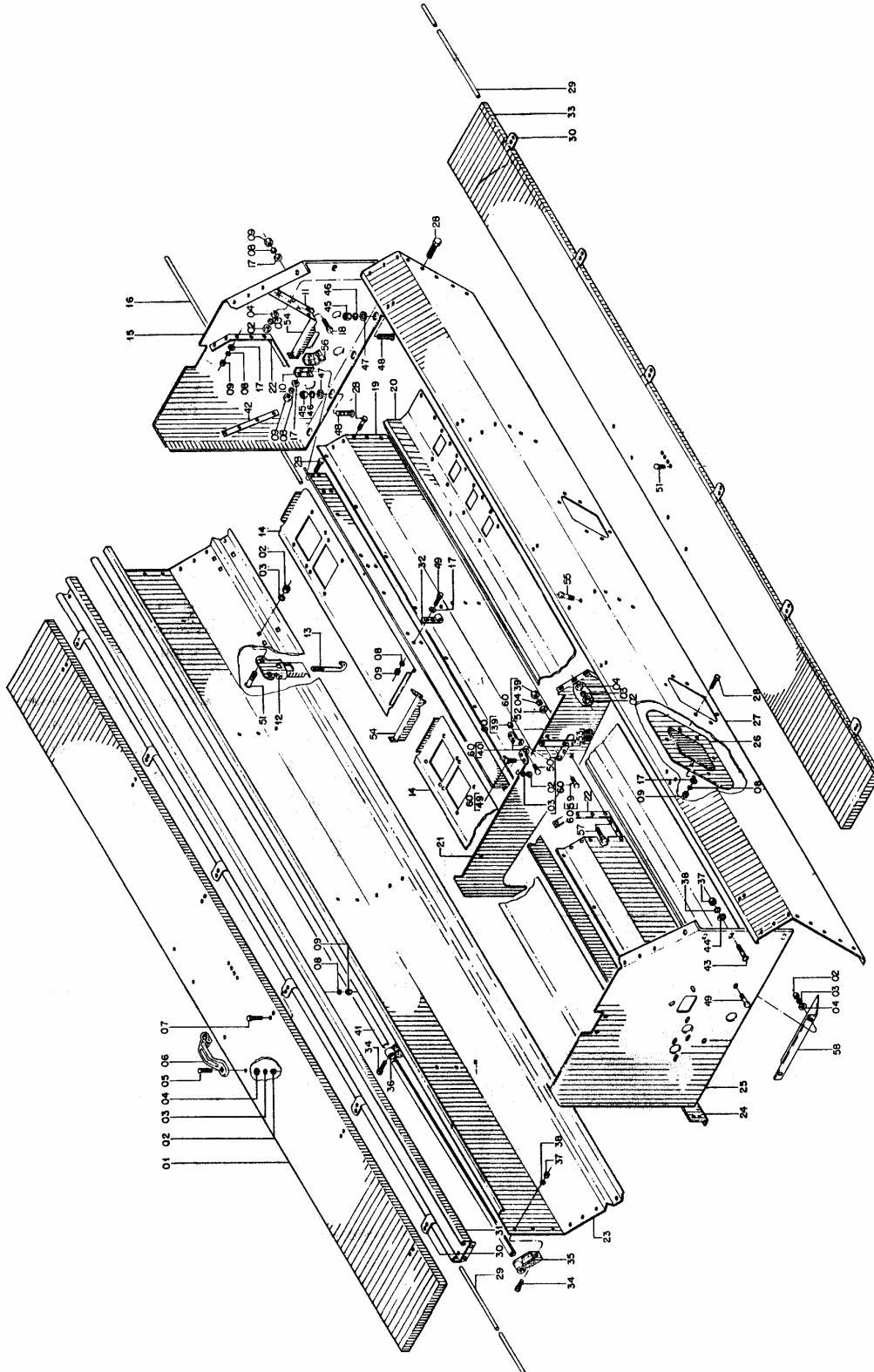
25125200 - C.J. SISTEMA HIDRÁULICO COM VÁLVULA DIVISORA TDX/TDAX 4500

REF.	CÓDIGO	DENOMINAÇÃO	QT./MAQ.
01	05030009	ADAPTADOR NPT 7/8" X 3/8"	4
02	25120200	CJ. MANGUEIRA 1/2" (1060mm)	1
03	25120600	CJ. MANGUEIRA 1/2" (3380mm)	2
04	05372662	"T" FÊMEA 1/2"	1
05	25120700	CJ. MANGUEIRA 1/2" (2670mm)	1
06	05351220	JOELHO MACHO NPT 2024-6-10S	2
07	90112116	ANEL O'RING PARKER 2-116	1
08	15120027	ADAPTADOR DA VÁLVULA 1/2" NPT X 7/8" NF	1
09	15121800	CJ. MANGUEIRA 1/2" (900mm)	1
10	05010053	TAMPA EXTERNA ENGATE RÁPIDO	2
11	05282232	REGISTRO DE ESFERAS 3/8"	1
12	05182594	ENGATE RÁPIDO 1/2" - 14 NPT	2
13	05010054	TAMPA INTERNA ENGATE RÁPIDO	2





- 61195500 - CJ. RESERVATÓRIO ADUBO E SEMENTE – ROSCA SEM-FIM TDX/TDAX 2500
 61195600 - CJ. RESERVATÓRIO ADUBO E SEMENTE – ROSCA SEM-FIM TDX/TDAX 3500
 61195700 - CJ. RESERVATÓRIO ADUBO E SEMENTE – ROSCA SEM-FIM TDX/TDAX 3800
 61195800 - CJ. RESERVATÓRIO ADUBO E SEMENTE – ROSCA SEM-FIM TDX/TDAX 4500



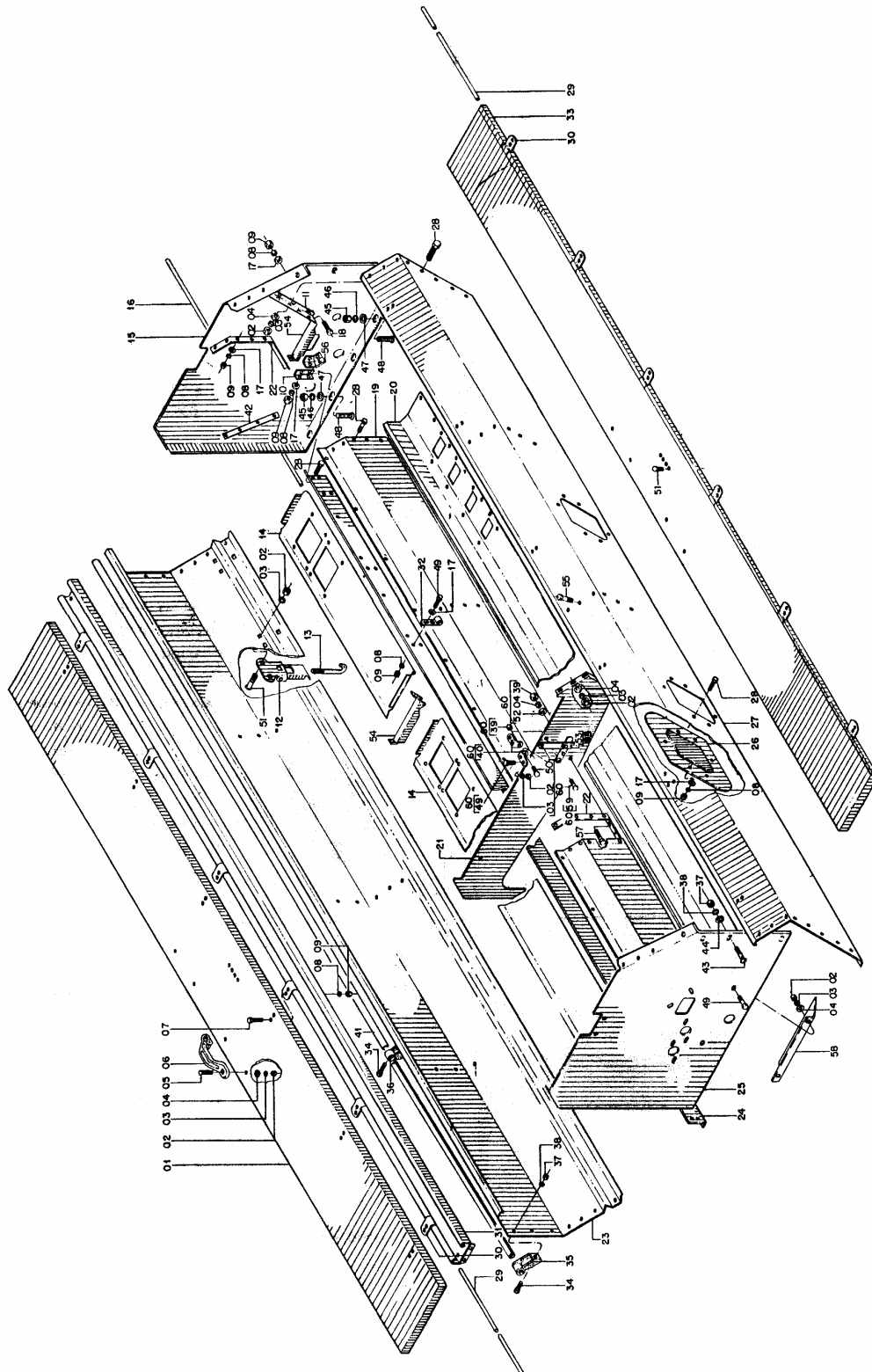


61195500 - CJ. RESERVATÓRIO ADUBO E SEMENTE – ROSCA SEM-FIM TDX/TDAX 2500
61195600 - CJ. RESERVATÓRIO ADUBO E SEMENTE – ROSCA SEM-FIM TDX/TDAX 3500
61195700 - CJ. RESERVATÓRIO ADUBO E SEMENTE – ROSCA SEM-FIM TDX/TDAX 3800
61195800 - CJ. RESERVATÓRIO ADUBO E SEMENTE – ROSCA SEM-FIM TDX/TDAX 4500

REF.	CÓDIGO	DENOMINAÇÃO	QT./MAQ.			
			2500	3500	3800	4500
01	61191800	CJ. TAMPA DO ADUBO	1	-	-	-
01	61190800	CJ. TAMPA DO ADUBO	-	1	-	-
01	61203100	CJ. TAMPA DO ADUBO	-	-	1	-
01	61190500	CJ. TAMPA DO ADUBO	-	-	-	2
02	82050708	PORCA SEXT. M 8	75	113	139	108
03	83010108	ARRUELA DE PRESSÃO M 8	75	113	139	134
04	01020010	ARRUELA LISA M 8	55	89	110	295
05	816808020	PARAF. FRANCÊS M 8 X 20 (8.8)	4	8	8	8
06	27070009	PUXADOR DA TAMPA	2	2	4	4
07	818706012	PARAFUSO SEXT. M 6 X 12	20	24	24	36
08	83010106	ARRUELA DE PRESSÃO M 6	148	175	205	284
09	82050706	PORCA SEXT. M 6	148	175	205	284
10	61190043	FIXADOR CENTRAL INFERIOR ESQUERDO	1	1	1	2
10	61190042	FIXADOR CENTRAL INFERIOR DIREITO	1	1	1	2
11	61190007	FIXADOR DIANTEIRO DIREITO	1	1	1	2
11	61190008	FIXADOR DIANTEIRO ESQUERDO	1	1	1	2
12	28020300	CJ. FECHO	9	9	10	10
13	28020019	GANCHO	6	6	10	10
14	61101801	FUNDO ADUBO	1	-	-	-
14	61103801	FUNDO ADUBO	-	2	-	-
14	61101401	FUNDO ADUBO	-	-	2	-
14	61103201	FUNDO ADUBO	-	-	-	2
15	61192101	LATERAL ESQUERDA	1	1	1	1
15	61190011	CABECEIRA CENTRAL DIREITA	-	-	-	1
15	61190012	CABECEIRA CENTRAL ESQUERDA	-	-	-	1
16	61101802	EIXO	2	-	-	-
16	61103802	EIXO	-	2	-	-
16	61101402	EIXO	-	-	2	-
16	61102202	EIXO	-	-	-	2
17	01100023	ARRUELA LISA M 6	123	169	191	252
18	818706020	PARAF. SEXT. M 6 X 20	44	16	24	88
19	61191600	CJ. DIVISÓRIA	2	-	-	-
19	61190700	CJ. DIVISÓRIA	-	3	-	-
19	61192900	CJ. DIVISÓRIA	-	-	1	-
19	61190300	CJ. DIVISÓRIA	-	-	-	4
20	61190029	FUNDO SEMENTE	1	-	-	-
20	61190021	FUNDO SEMENTE	-	1	-	-
20	61190023	FUNDO SEMENTE	-	-	1	-
20	61190013	FUNDO SEMENTE DIREITO	-	-	-	1
20	61190014	FUNDO SEMENTE ESQUERDO	-	-	-	1
21	61190001	SEPARADOR TRASEIRO	1	2	3	2
22	61190002	FIXADOR DIREITO	2	3	4	4
22	61190003	FIXADOR ESQUERDO	2	3	4	4
23	61190028	CHAPA TRASEIRA	1	-	-	-
23	61190019	CHAPA TRASEIRA	-	1	-	-
23	61190052	CHAPA TRASEIRA	-	-	1	-
23	61190018	CHAPA TRASEIRA	-	-	-	2
24	61190038	DIVISÓRIA INFERIOR	1	-	-	-
24	61190039	DIVISÓRIA INFERIOR	-	1	-	-
24	61190040	DIVISÓRIA INFERIOR	-	-	1	-
24	61190041	DIVISÓRIA INFERIOR	-	-	-	2
25	61192001	CJ. LATERAL DIREITA	1	1	1	1
26	15100055	VISOR	2	2	2	2



- 61195500 - C.J. RESERVATÓRIO ADUBO E SEMENTE – ROSCA SEM-FIM TDX/TDAX 2500
 61195600 - C.J. RESERVATÓRIO ADUBO E SEMENTE – ROSCA SEM-FIM TDX/TDAX 3500
 61195700 - C.J. RESERVATÓRIO ADUBO E SEMENTE – ROSCA SEM-FIM TDX/TDAX 3800
 61195800 - C.J. RESERVATÓRIO ADUBO E SEMENTE – ROSCA SEM-FIM TDX/TDAX 4500
 (continuação)





61195500 - CJ. RESERVATÓRIO ADUBO E SEMENTE – ROSCA SEM-FIM TDX/TDAX 2500
 61195600 - CJ. RESERVATÓRIO ADUBO E SEMENTE – ROSCA SEM-FIM TDX/TDAX 3500
 61195700 - CJ. RESERVATÓRIO ADUBO E SEMENTE – ROSCA SEM-FIM TDX/TDAX 3800
 61195800 - CJ. RESERVATÓRIO ADUBO E SEMENTE – ROSCA SEM-FIM TDX/TDAX 4500

(continuação)

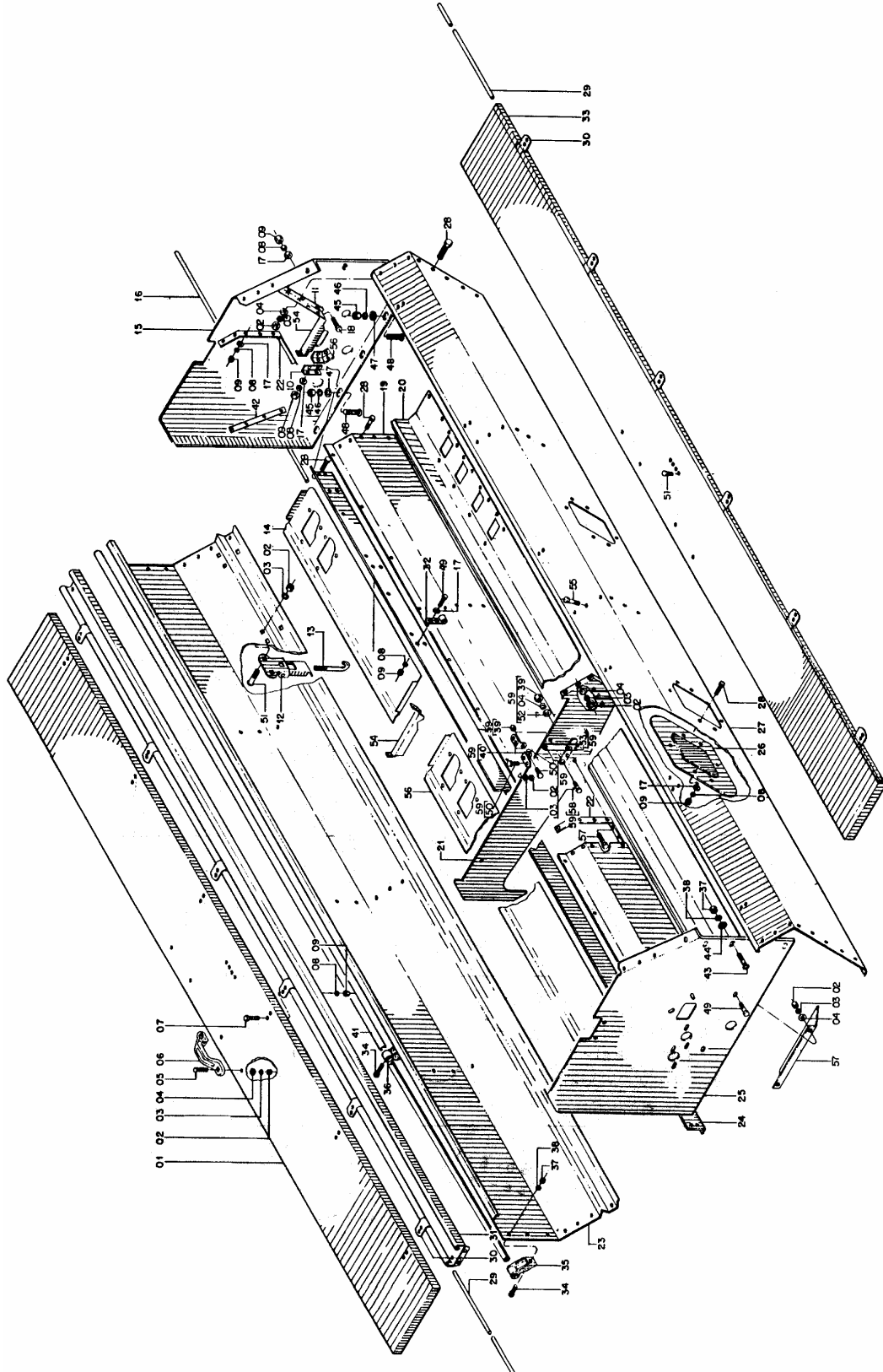
REF.	CÓDIGO	DENOMINAÇÃO	QT./MAQ.			
			2500	3500	3800	4500
27	61190027	CHAPA DIANTEIRA	1	-	-	-
27	61190020	CHAPA DIANTEIRA	-	1	-	-
27	61190053	CHAPA DIANTEIRA	-	-	1	-
27	61190016	CHAPA DIANTEIRA DIREITA	-	-	-	1
27	61190017	CHAPA DIANTEIRA ESQUERDA	-	-	-	1
28	818706016	PARAF. SEXT. M 6 X 16	105	123	135	180
29	61102002	EIXO DAS TAMPAS	2	-	-	-
29	61040002	EIXO DAS TAMPAS	-	2	-	-
29	61101503	EIXO DAS TAMPAS	-	-	2	-
29	61103602	EIXO DAS TAMPAS	-	-	-	4
30	15100803	FIXADOR DAS TAMPAS	8	12	12	16
31	61191900	CJ. SUPORTE DAS TAMPAS	1	-	-	-
31	61191000	CJ. SUPORTE DAS TAMPAS	-	1	-	-
31	61203000	CJ. SUPORTE DAS TAMPAS	-	-	1	2
31	61190400	CJ. SUPORTE DAS TAMPAS	-	-	-	2
32	03080014	ENGATE DA CAIXA	6	10	10	10
33	61191700	CJ. TAMPAS DA SEMENTE	1	-	-	-
33	61190900	CJ. TAMPAS DA SEMENTE	-	1	-	-
33	61203200	CJ. TAMPAS DA SEMENTE	-	-	1	-
33	61190600	CJ. TAMPAS DA SEMENTE	-	-	-	2
34	818710025	PARAF. SEXT. M 10 X 25	3	4	5	6
35	15100045	SUPORTE ESQUERDO	1	1	1	2
35	15100046	SUPORTE DIREITO	1	1	1	2
36	15100047	SUPORTE CENTRAL	1	2	3	2
37	82050710	PORCA SEXT. M 10	11	12	13	20
38	83010110	ARRUELA DE PRESSÃO M 10	11	3	2	20
39	82000708	PORCA AUTOTRAVANTE M 8 DL	4	4	4	8
40	56100035	ENGATE	4	4	4	8
41	61100050	BARRA DE APOIO	1	-	-	-
41	15100050	BARRA DE APOIO	-	-	1	-
41	61100049	BARRA DE APOIO	-	1	-	-
41	61100048	BARRA DE APOIO	-	-	-	2
42	61190009	FIXADOR TRASEIRO DIREITO	1	1	1	2
42	61190010	FIXADOR TRASEIRO ESQUERDO	1	1	1	2
43	816810025	PARAF. FRANCÊS M 10 X 25 (8.8)	8	8	8	14
44	01030053	ARRUELA LISA M 10	8	8	8	14
45	82050712	PORCA SEXT. M 12	10	10	10	10
46	83010112	ARRUELA DE PRESSÃO M 12	10	10	10	16
47	03220028	ARRUELA LISA M 12	10	10	10	10
48	816812030	PARAF. FRANCÊS M 12 X 30 (8.8)	10	10	10	10
49	818708020	PARAF. SEXT. M 8 X 20	17	14	14	26
50	818708030	PARAF. SEXT. M 8 X 30	10	10	10	14
51	816808016	PARAF. FRANCÊS M 8 X 16 (8.8)	18	24	30	30
52	27190011	BUCHA	2	2	2	4
53	61104200	CJ. TRAVA DA TAMPAS	2	2	2	4
54	25100047	TERMINAL FUNDO DO ADUBO	2	3	3	4
55	818708018	PARAF. SEXT. M 8 X 18	25	46	62	44
56	61190005	FIXADOR FUNDO SEMENTE DIREITO	1	1	1	2
56	61190006	FIXADOR FUNDO SEMENTE ESQUERDO	1	1	1	2
57	818706025	PARAF. SEXT. M 6 X 25	6	12	18	16
58	61190051	PROTEÇÃO	2	2	2	2
59	818708025	PARAF. SEXT. M 8 X 25	2	2	2	4
60	61105001	CJ. MONT. TRAVA DA TAMPAS	1	1	1	1



Catálogo de Peças

TDX / TDAX

- 61195900 - C.J. RESERVATÓRIO ADUBO E SEMENTE – ROTOR TDX/TDAX 2500
 61196000 - C.J. RESERVATÓRIO ADUBO E SEMENTE – ROTOR TDX/TDAX 3500
 61196100 - C.J. RESERVATÓRIO ADUBO E SEMENTE – ROTOR TDX/TDAX 3800
 61196200 - C.J. RESERVATÓRIO ADUBO E SEMENTE – ROTOR TDX/TDAX 4500



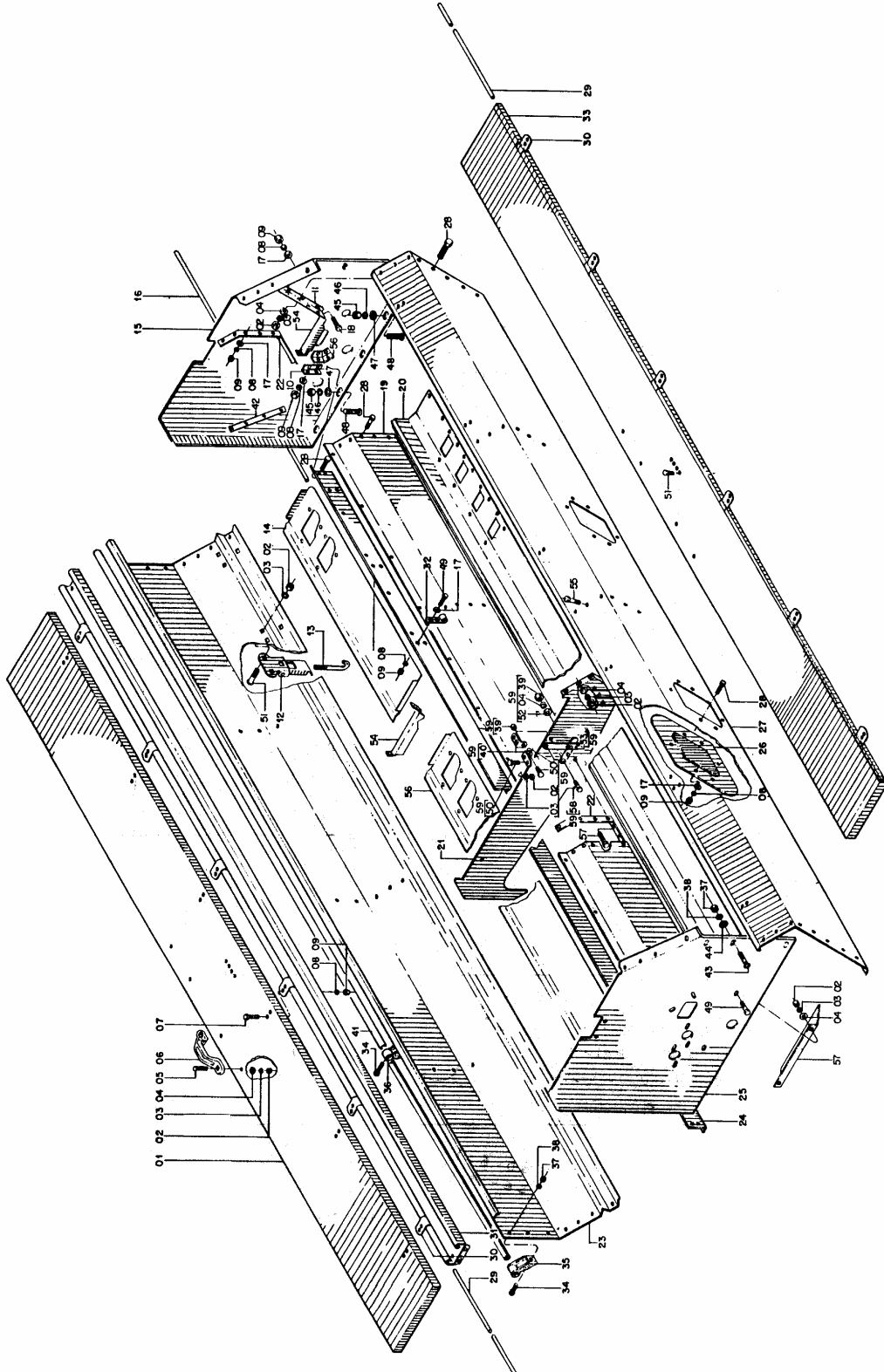


61195900 - CJ. RESERVATÓRIO ADUBO E SEMENTE – ROTOR TDX/TDAX 2500
 61196000 - CJ. RESERVATÓRIO ADUBO E SEMENTE – ROTOR TDX/TDAX 3500
 61196100 - CJ. RESERVATÓRIO ADUBO E SEMENTE – ROTOR TDX/TDAX 3800
 61196200 - CJ. RESERVATÓRIO ADUBO E SEMENTE – ROTOR TDX/TDAX 4500

REF.	CÓDIGO	DENOMINAÇÃO	QT./MAQ.			
			2500	3500	3800	4500
01	61191800	CJ. TAMPA DO ADUBO	1	-	-	-
01	61190800	CJ. TAMPA DO ADUBO	-	1	-	-
01	61193100	CJ. TAMPA DO ADUBO	-	-	1	-
01	61190500	CJ. TAMPA DO ADUBO	-	-	-	2
02	82050708	PORCA SEXT. M 8	58	94	124	134
03	83010108	ARRUELA DE PRESSÃO M 8	58	94	124	134
04	01020010	ARRUELA LISA M 8	50	80	100	294
05	816808020	PARAF. FRANCÊS M 8 X 20 (8.8)	4	8	8	8
06	27070009	PUXADOR DA TAMPA	2	4	4	4
07	818706025	PARAFUSO SEXT. M 6 X 25	8	24	24	36
08	83010106	ARRUELA DE PRESSÃO M 6	148	172	203	292
09	82050706	PORCA SEXT. M 6	148	172	203	292
10	61190043	FIXADOR CENTRAL INFERIOR ESQUERDO	1	1	1	2
10	61190042	FIXADOR CENTRAL INFERIOR DIREITO	1	1	1	2
11	61190007	FIXADOR DIANTEIRO DIREITO	1	1	1	2
11	61190008	FIXADOR DIANTEIRO ESQUERDO	1	1	1	2
12	28020300	CJ. FECHO	6	9	10	10
13	28020019	GANCHO	6	8	10	10
14	61192200	CJ. FUNDO ADUBO	1	-	-	-
14	61192400	CJ. FUNDO ADUBO ESQUERDO	-	1	-	-
14	61192601	FUNDO ADUBO ESQUERDO	-	-	1	-
14	61192701	FUNDO ADUBO ESQUERDO	-	-	-	1
15	61192101	LATERAL ESQUERDA	1	1	1	1
15	61190011	CABECEIRA CENTRAL DIREITA	-	-	-	1
15	61190012	CABECEIRA CENTRAL ESQUERDA	-	-	-	1
16	61101802	EIXO	2	-	-	-
16	61103802	EIXO	-	2	-	-
16	61101402	EIXO	-	-	2	-
16	61102202	EIXO	-	-	-	2
17	01100023	ARRUELA LISA M 6	132	140	180	286
18	818706020	PARAF. SEXT. M 6 X 20	44	46	44	16
19	61191600	CJ. DIVISÓRIA	2	-	-	-
19	61190700	CJ. DIVISÓRIA	-	3	-	-
19	61192900	CJ. DIVISÓRIA LATERAL	-	-	14	-
19	61190300	CJ. DIVISÓRIA	-	-	-	4
20	61190029	FUNDO SEMENTE	1	-	-	-
20	61190021	FUNDO SEMENTE	-	1	-	-
20	61190023	FUNDO SEMENTE	-	-	1	-
20	61190013	FUNDO SEMENTE DIREITO	-	-	-	1
20	61190014	FUNDO SEMENTE ESQUERDO	-	-	-	1
21	61190001	SEPARADOR TRASEIRO	1	2	3	2
22	61190002	FIXADOR DIREITO	2	3	4	4
22	61190003	FIXADOR ESQUERDO	2	3	4	4
23	61190028	CHAPA TRASEIRA	1	-	-	-
23	61190019	CHAPA TRASEIRA	-	1	-	-
23	61190052	CHAPA TRASEIRA	-	-	1	-
23	61190018	CHAPA TRASEIRA	-	-	-	2
24	61190038	DIVISÓRIA INFERIOR	1	-	-	-
24	61190039	DIVISÓRIA INFERIOR	-	1	-	-
24	61190040	DIVISÓRIA INFERIOR	-	-	1	-
24	61190041	DIVISÓRIA INFERIOR	-	-	-	2
25	61192001	CJ. LATERAL DIREITA	1	1	1	1
26	15100055	VISOR	2	2	2	2



- 61195900 - C.J. RESERVATÓRIO ADUBO E SEMENTE – ROTOR TDX/TDAX 2500
 61196000 - C.J. RESERVATÓRIO ADUBO E SEMENTE – ROTOR TDX/TDAX 3500
 61196100 - C.J. RESERVATÓRIO ADUBO E SEMENTE – ROTOR TDX/TDAX 3800
 61196200 - C.J. RESERVATÓRIO ADUBO E SEMENTE – ROTOR TDX/TDAX 4500
 (continuação)





61195900 - CJ. RESERVATÓRIO ADUBO E SEMENTE – ROTOR TDX/TDAX 2500
61196000 - CJ. RESERVATÓRIO ADUBO E SEMENTE – ROTOR TDX/TDAX 3500
61196100 - CJ. RESERVATÓRIO ADUBO E SEMENTE – ROTOR TDX/TDAX 3800
61196200 - CJ. RESERVATÓRIO ADUBO E SEMENTE – ROTOR TDX/TDAX 4500

(continuação)

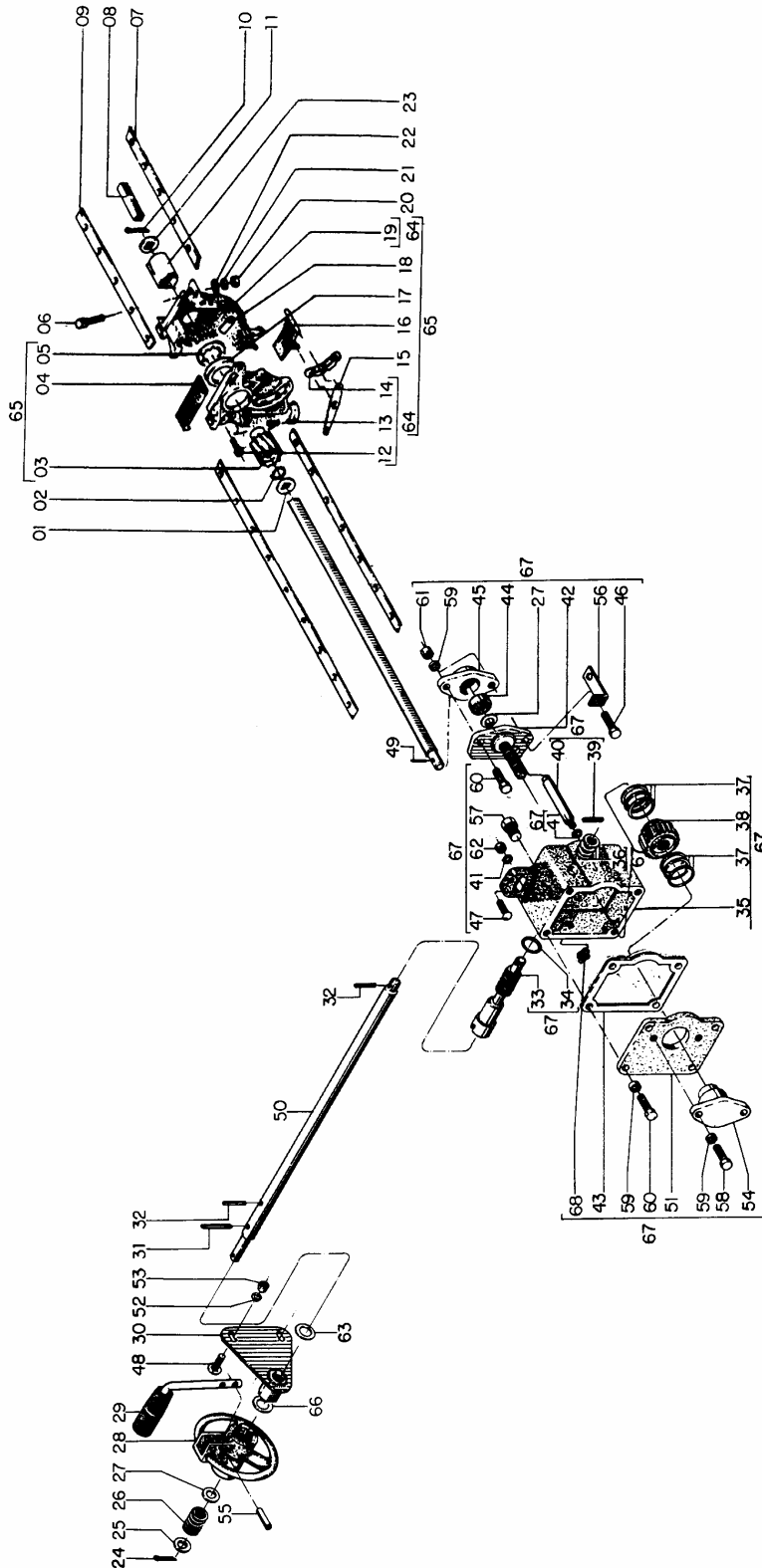
REF.	CÓDIGO	DENOMINAÇÃO	QT./MAQ.			
			2500	3500	3800	4500
27	61190027	CHAPA DIANTEIRA	1	-	-	-
27	61190020	CHAPA DIANTEIRA	-	1	-	-
27	61190053	CHAPA DIANTEIRA	-	-	1	-
27	61190016	CHAPA DIANTEIRA DIREITA	-	-	-	1
27	61190017	CHAPA DIANTEIRA ESQUERDA	-	-	-	1
28	818706016	PARAF. SEXT. M 6 X 16	96	110	135	228
29	61102002	EIXO DAS TAMPAS	2	-	-	-
29	61040002	EIXO DAS TAMPAS	-	2	-	-
29	61101503	EIXO DAS TAMPAS	-	-	2	-
29	61103602	EIXO DAS TAMPAS	-	-	-	4
30	15100803	FIXADOR DAS TAMPAS	8	12	12	16
31	61191900	CJ. SUPORTE DAS TAMPAS	1	-	-	-
31	61191000	CJ. SUPORTE DAS TAMPAS	-	1	-	-
31	61193000	CJ. SUPORTE DAS TAMPAS	-	-	1	2
31	61190400	CJ. SUPORTE DAS TAMPAS	-	-	-	2
32	03080014	ENGATE DA CAIXA	6	8	10	10
33	61191700	CJ. TAMPA DA SEMENTE	1	-	-	-
33	61190900	CJ. TAMPA DA SEMENTE	-	1	-	-
33	61193200	CJ. TAMPA DA SEMENTE	-	-	1	-
33	61190600	CJ. TAMPA DA SEMENTE	-	-	-	2
34	818710025	PARAF. SEXT. M 10 X 25	3	4	5	6
35	15100045	SUPORTE ESQUERDO	1	1	1	2
35	15100046	SUPORTE DIREITO	1	1	1	2
36	15100047	SUPORTE CENTRAL	1	2	3	2
37	82050710	PORCA SEXT. M 10	11	12	13	14
38	83010110	ARRUELA DE PRESSÃO M 10	11	12	13	14
39	82000708	PORCA AUTOTRAVANTE M 8 DL	4	4	4	8
40	56100035	ENGATE	4	4	4	8
41	15100050	BARRA DE APOIO	1	-	1	-
41	61100049	BARRA DE APOIO	-	1	-	-
41	61100048	BARRA DE APOIO	-	-	-	2
42	61190009	FIXADOR TRASEIRO DIREITO	1	1	1	2
42	61190010	FIXADOR TRASEIRO ESQUERDO	1	1	1	2
43	816810025	PARAF. FRANCÊS M 10 X 25 (8.8)	8	8	8	8
44	01030053	ARRUELA LISA M 10	8	8	8	8
45	82050712	PORCA SEXT. M 12	10	10	10	10
46	83010112	ARRUELA DE PRESSÃO M 12	10	10	10	16
47	03220028	ARRUELA LISA M 12	10	10	10	16
48	816812030	PARAF. FRANCÊS M 12 X 30 (8.8)	10	10	10	16
49	818708020	PARAF. SEXT. M 8 X 20	17	22	27	24
50	818708030	PARAF. SEXT. M 8 X 30	10	10	10	14
51	816808016	PARAF. FRANCÊS M 8 X 16 (8.8)	18	24	30	30
52	27190011	BUCHA	2	2	2	4
53	61104200	CJ. TRAVA DA TAMPA	2	2	2	4
54	25100047	TERMINAL FUNDO DO ADUBO	2	3	3	4
55	818708018	PARAF. SEXT. M 8 X 18	23	42	59	50
56	61192300	CJ. FUNDO ADUBO DIREITO	-	1	-	-
56	61192500	CJ. FUNDO ADUBO DIREITO	-	-	1	-
56	61192700	CJ. FUNDO ADUBO DIREITO	-	-	-	1
57	61190051	PROTEÇÃO	2	2	2	2
58	818708025	PARAF. SEXT. M 8 X 25	2	2	2	4
59	61105001	CJ. MONT. TRAVA DA TAMPA	2	2	2	2
60	61190005	FIXADOR FUNDO SEMENTE DIREITO	1	1	1	1
60	61190006	FIXADOR FUNDO SEMENTE ESQUERDO	1	1	1	1



Catálogo de Peças

TDX / TDAX

- 61095300 - C.J. DISTRIBUIÇÃO SEMENTE TDX/TDAX 2500
 61095700 - C.J. DISTRIBUIÇÃO SEMENTE TDX/TDAX 3500
 61095200 - C.J. DISTRIBUIÇÃO SEMENTE TDX/TDAX 3800
 61095600 - C.J. DISTRIBUIÇÃO SEMENTE TDX/TDAX 4500



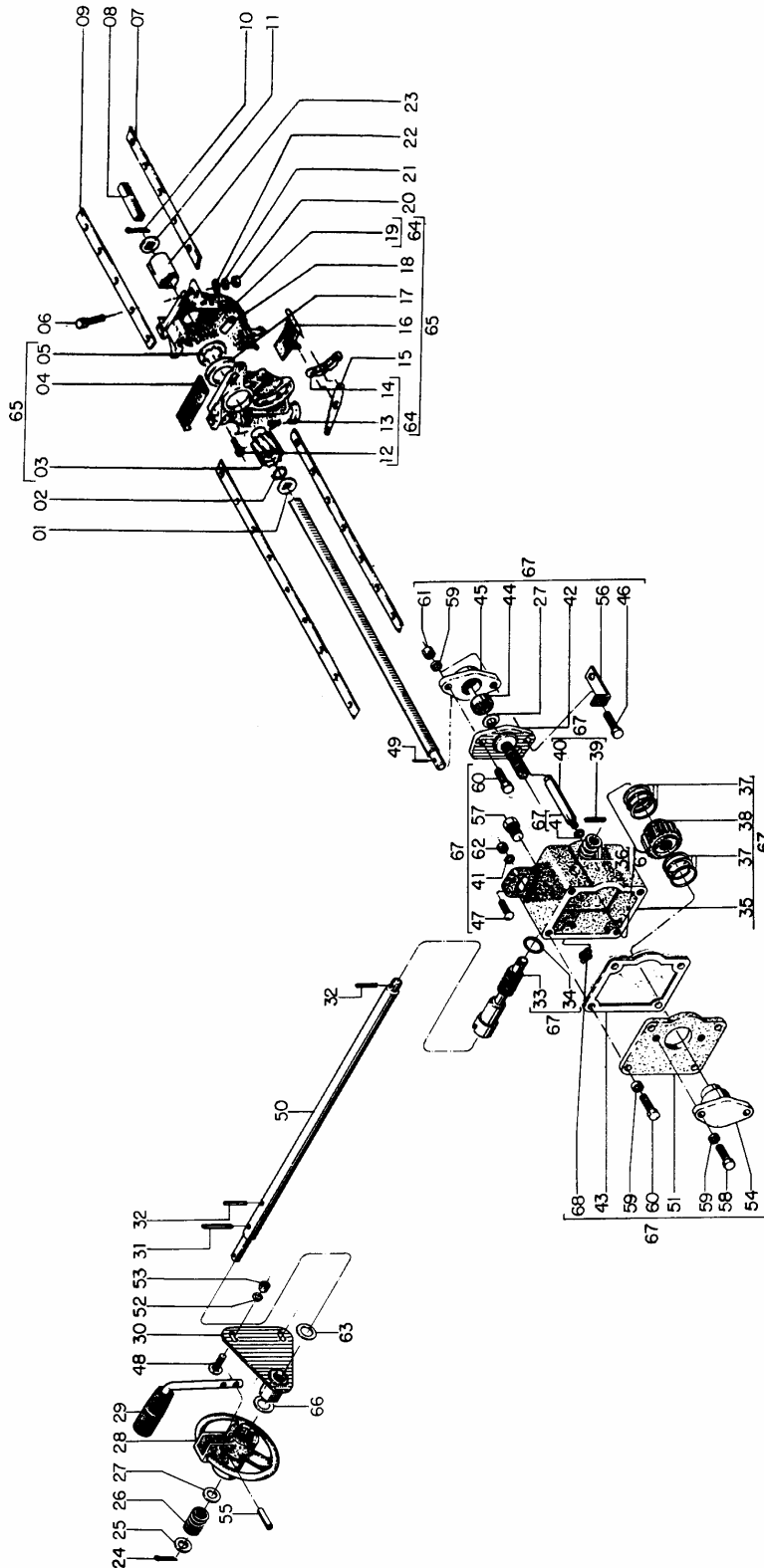


61095300 - CJ. DISTRIBUIÇÃO SEMENTE TDX/TDAX 2500
 61095700 - CJ. DISTRIBUIÇÃO SEMENTE TDX/TDAX 3500
 61095200 - CJ. DISTRIBUIÇÃO SEMENTE TDX/TDAX 3800
 61095600 - CJ. DISTRIBUIÇÃO SEMENTE TDX/TDAX 4500

REF.	CÓDIGO	DENOMINAÇÃO	QT./MAQ.			
			2500	3500	3800	4500
01	15090005	ARRUELA	14	20	22	26
02	15090004	MOLA	14	20	22	26
03	15090052	ROTOR	14	20	22	26
04	15090012	INTERRUPTOR	14	20	22	26
05	15090053	ANEL DENTADO RETO 4mm	14	20	22	26
06	818708030	PARAF. SEXT. M 8 X 30	42	60	66	78
07	61090029	LONGARINA DIANTEIRA	1	-	-	-
07	25090007	LONGARINA DIANTEIRA	-	1	-	-
07	61090003	LONGARINA DIANTEIRA	-	-	1	-
07	25090015	LONGARINA DIANTEIRA	-	-	-	2
08	61090014	EIXO SEMENTE	2	-	-	-
08	61090016	EIXO SEMENTE	-	2	-	-
08	61090001	EIXO SEMENTE	-	-	2	-
08	61090015	EIXO SEMENTE	-	-	-	2
09	61090028	LONGARINA TRASEIRA	1	-	-	-
09	25090008	LONGARINA TRASEIRA	-	1	-	-
09	61090002	LONGARINA TRASEIRA	-	-	1	-
09	25090016	LONGARINA TRASEIRA	-	-	-	2
10	85001432	CONTRAPINO 5/32" X 7/8"	28	40	44	52
11	15090043	ENCOSTO	14	20	22	26
12	815104016	PARAF. F.AAT CAB. PANELO 4,8 X 16	90	100	110	130
13	15090056	LATERAL ESQUERDA	14	20	22	26
14	15090057	OBSTACULIZADOR	14	20	22	26
15	15090059	ACIONADOR	14	20	22	26
16	15090058	REGULADOR	14	20	22	26
17	15090011	BUCHA	14	20	22	26
18	15090060	FIXADOR	14	20	22	26
19	15090055	LATERAL DIREITA	14	20	22	26
20	82050708	PORCA SEXT. M 8	44	64	70	82
21	83010108	ARRUELA DE PRESSÃO M 8	46	68	74	86
22	01020010	ARRUELA LISA M 8	42	64	70	82
23	15090002	GUIA DO ROTOR	14	20	22	26
24	85001243	CONTRAPINO 1/8" X 1.1/2"	1	2	2	2
25	28020044	ARRUELA	1	2	2	2
26	15170012	MOLA	1	2	2	2
27	01050008	ARRUELA LISA M 16	1	2	2	2
28	61090024	VOLANTE	1	2	2	2
29	030604A	SUB. CJ. MANIVELA	1	2	2	2
30	61090800	CJ. SUPORTE MANCAL	1	2	2	2
31	92010550	PINO ELÁSTICO 5 X 50	-	2	2	2
32	92010540	PINO 5 X 40	2	4	4	4
33	61090017	PARAF. SEM-FIM	1	2	2	2
34	23121384	ARRUELA	1	2	2	2
35	61090031	CJ. CAIXA ESQUERDA	-	1	1	1
35	61090032	CJ. CAIXA DIREITA	1	1	1	1
36	15070022	ARRUELA	4	8	8	8
37	61090025	ARRUELA	6	12	12	12
38	61090018	ENGRENAGEM	1	2	2	2
39	92010530	PINO ELÁSTICO 5 X 30	1	2	2	2



61095300 - C.J. DISTRIBUIÇÃO SEMENTE TDX/TDAX 2500
 61095700 - C.J. DISTRIBUIÇÃO SEMENTE TDX/TDAX 3500
 61095200 - C.J. DISTRIBUIÇÃO SEMENTE TDX/TDAX 3800
 61095600 - C.J. DISTRIBUIÇÃO SEMENTE TDX/TDAX 4500
 (continuação)



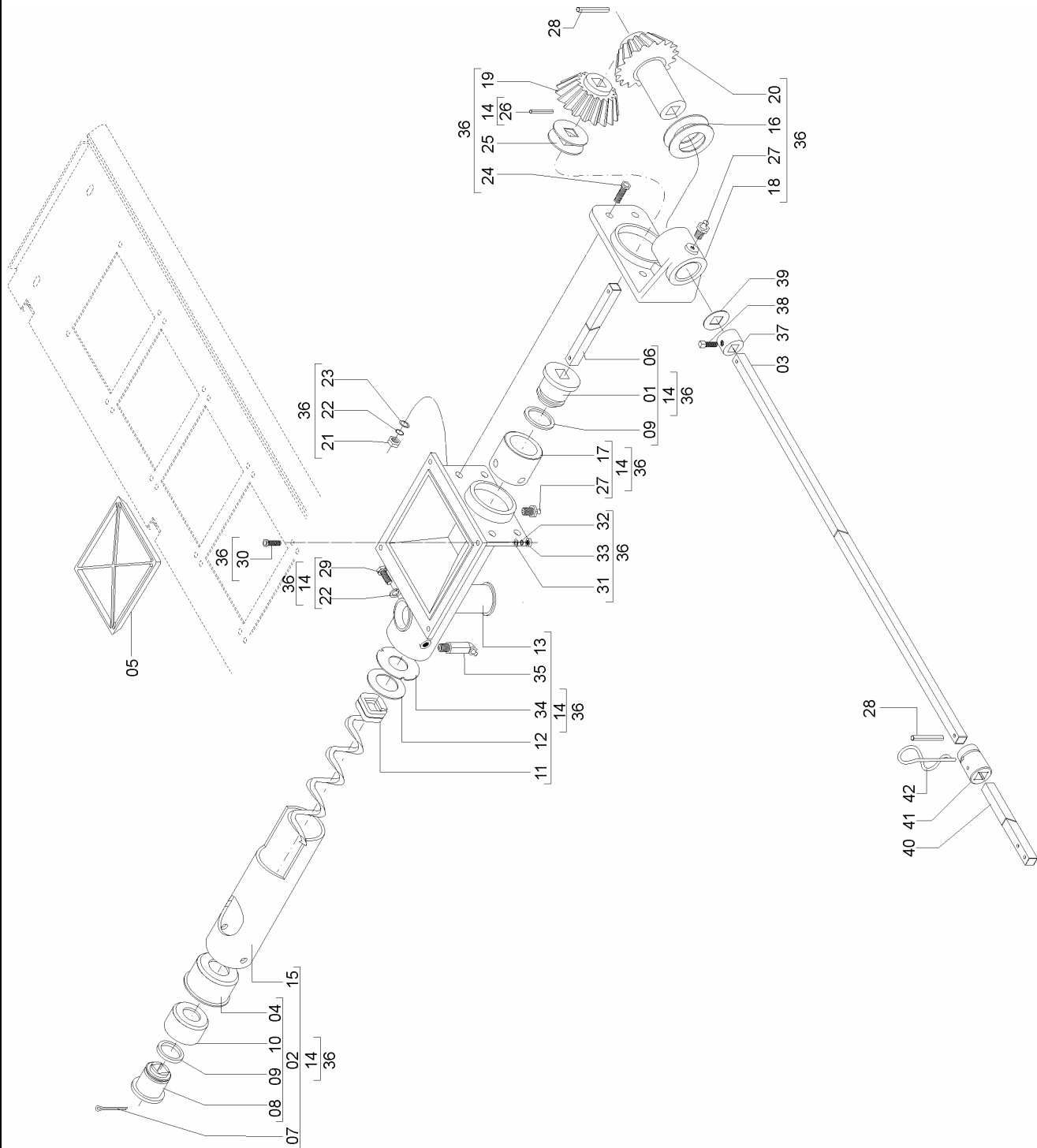


61095300 - CJ. DISTRIBUIÇÃO SEMENTE TDX/TDAX 2500
61095700 - CJ. DISTRIBUIÇÃO SEMENTE TDX/TDAX 3500
61095200 - CJ. DISTRIBUIÇÃO SEMENTE TDX/TDAX 3800
61095600 - CJ. DISTRIBUIÇÃO SEMENTE TDX/TDAX 4500
 (continuação)

REF.	CÓDIGO	DENOMINAÇÃO	QT./MAQ.			
			2500	3500	3800	4500
40	61090023	EIXO TRAVA	1	2	2	2
41	83010110	ARRUELA DE PRESSÃO M 10	3	6	6	6
42	61090900	CJ. FUSO	1	2	2	2
43	61090034	VEDAÇÃO	1	2	2	2
44	88606202	ROLAMENTO DE ESFERAS 6202 2-RS	1	2	2	2
45	26070005	MANCAL	1	2	2	2
46	818708025	PARAF. SEXT. M 8 X 25	1	2	2	2
47	816810025	PARAF. FRANCÊS M 10 X 25 (8.8)	2	4	4	4
48	816812025	PARAF. FRANCÊS M 12 X 25 (8.8)	2	4	4	4
49	92010622	PINO ELÁSTICO 6 X 22	1	2	2	2
50	61090019	EIXO REGULAGEM SEMENTE	1	2	2	2
51	61090033	TAMPA	1	2	2	2
52	83010112	ARRUELA DE PRESSÃO M 12	2	4	4	4
53	82050712	PORCA SEXT. M 12	2	4	4	4
54	61090700	CJ. MANCAL	1	2	2	2
55	910206030	PINO ELÁSTICO 6 X 30	1	2	2	2
56	61090021	SUPORTE DO PONTEIRO	1	2	2	2
57	61090035	PARAF. SEXT. M 10 X 9	1	4	4	4
58	818708016	PARAF. SEXT. M 8 X 16	1	4	4	4
59	83010108	ARRUELA DE PRESSÃO M 8	4	16	16	16
60	818708020	PARAF. SEXT. M 8 X 16	2	8	8	8
61	82050708	PORCA SEXT. M 8	2	4	4	4
62	82050710	PORCA SEXT. M 10	3	6	6	6
63	28030017	ARRUELA	1	2	2	2
64	15095501	CJ. LATERAL DA CAIXA	14	20	22	26
65	15095500	CJ. CAIXA DISTRIBUIÇÃO DE SEMENTES	14	20	22	26
66	40080025	ARRUELA	2	4	4	4
67	61095002	CJ. CAIXA ESQUERDA	-	1	1	1
67	61095001	CJ. CAIXA DIREITA	1	1	1	1
68	84300818	GRAXEIRA RETA M 8 X 1,25	1	2	2	2



- 61085300 - C.J. DISTRIBUIDOR DO ADUBO ROSCA SEM-FIM 3/4" TDX/ TDAX 2500
 61085700 - C.J. DISTRIBUIDOR DO ADUBO ROSCA SEM-FIM 3/4" TDX/ TDAX 3500
 61085200 - C.J. DISTRIBUIDOR DO ADUBO ROSCA SEM-FIM 3/4" TDX/ TDAX 3800
 61085600 - C.J. DISTRIBUIDOR DO ADUBO ROSCA SEM-FIM 3/4" TDX/ TDAX 4500



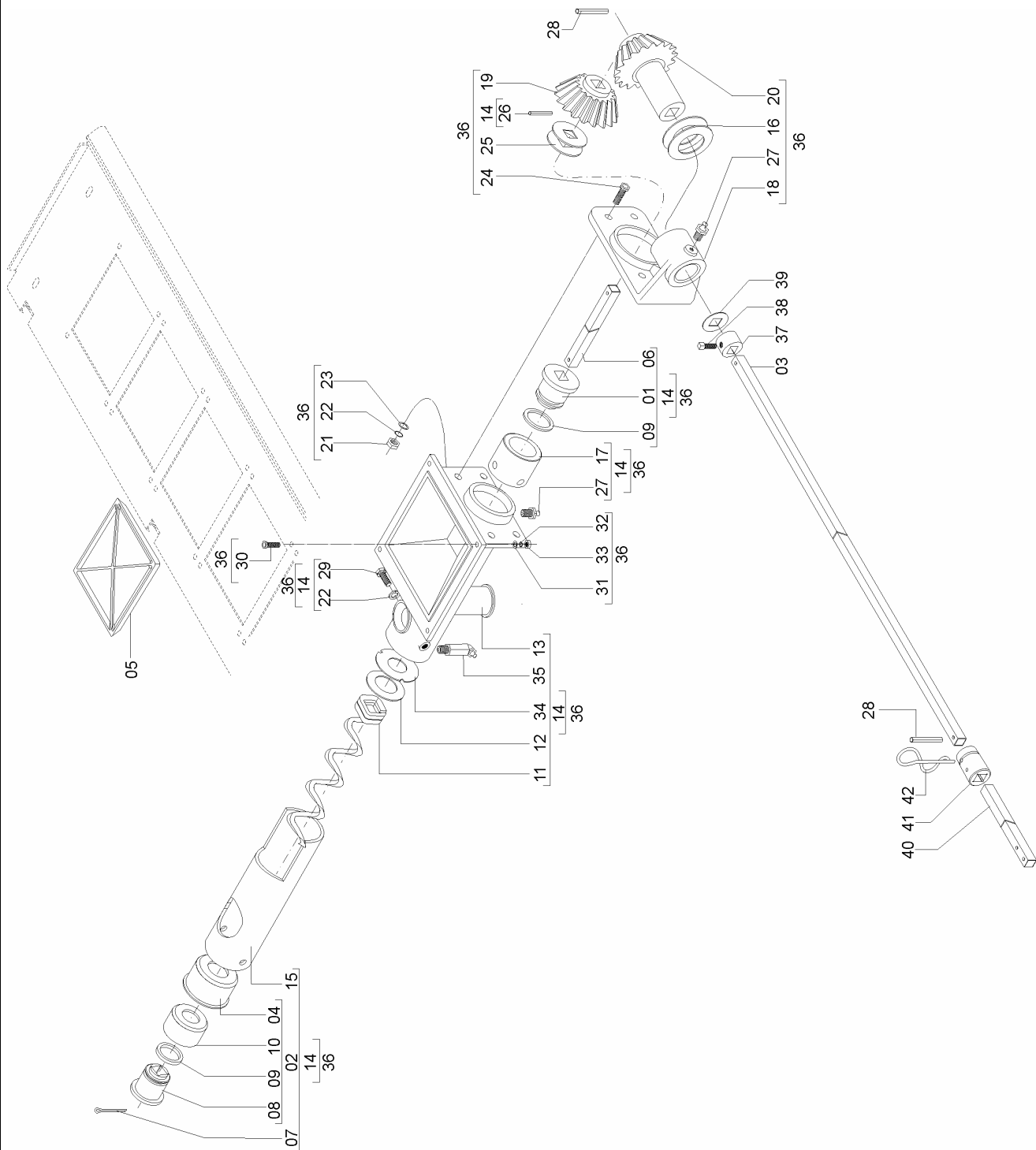


61085300 - C.J. DISTRIBUIDOR DO ADUBO ROSCA SEM-FIM 3/4" TDX/ TDAX 2500
61085700 - C.J. DISTRIBUIDOR DO ADUBO ROSCA SEM-FIM 3/4" TDX/ TDAX 3500
61085200 - C.J. DISTRIBUIDOR DO ADUBO ROSCA SEM-FIM 3/4" TDX/ TDAX 3800
61085600 - C.J. DISTRIBUIDOR DO ADUBO ROSCA SEM-FIM 3/4" TDX/ TDAX 4500

REF.	CÓDIGO	DENOMINAÇÃO	QT. / CJ.			
			2500	3500	3800	4500
01	06070041	BUCHA	1	1	1	1
02	06076700	CJ. MANCAL	1	1	1	1
03	61080003	EIXO DO ADUBO	1	-	-	-
03	61080006	EIXO DO ADUBO DIREITO	-	1	-	-
03	61080007	EIXO DO ADUBO ESQUERDO	-	1	-	-
03	61080001	EIXO DO ADUBO DIREITO	-	-	1	-
03	61080002	EIXO DO ADUBO ESQUERDO	-	-	1	-
03	61080004	EIXO DO ADUBO DIREITO	-	-	-	1
03	61080005	EIXO DO ADUBO ESQUERDO	-	-	-	1
04	06070065	COPO	1	1	1	1
05	25080015	TAMPA (ADICIONAL)	4	6	6	8
06	03090036	EIXO	1	1	1	1
07	85001635	CONTRAPINO 3/16"X1"	1	1	1	1
08	06070040	BUCHA	1	1	1	1
09	90112216	ANEL O-RING 2-216 PARKER	2	2	2	2
10	06070064	BUCHA ROSCA SEM-FIM	1	1	1	1
11	06070057	ROSCA SEM FIM 3/4" DIREITA	1	1	1	1
11	06070057	ROSCA SEM FIM 3/4" DIREITA (ADICIONAL)	1	1	1	1
12	15090038	ARRUELA LISA	1	1	1	1
13	06070059	BASE ROSCA SEM-FIM	1	1	1	1
14	56155604	CJ. BASE MONTADA 3/4" DIREITA	1	1	1	1
15	06070060	TUBO	1	1	1	1
16	03100052	ARRUELA LISA	2	2	2	2
17	06070042	BUCHA	1	1	1	1
18	25080024	MANCAL	1	1	1	1
19	03090034	PINÃO CONDUZIDO	1	1	1	1
20	03090045	PINÃO CONDUTOR	1	1	1	1
21	82050708	PORCA SEXT. M 8	4	4	4	4
22	83010108	ARRUELA DE PRESSÃO M 8	5	5	5	5
23	01020010	ARRUELA LISA	4	4	4	4
24	818708030	PARAF. SEXT. M 8X30	4	4	4	4
25	03090046	ARRUELA	2	2	2	2
26	92010520	PINO ELÁSTICO 5X20	1	1	1	1
27	84300818	GRAXEIRA RETA M 8X1,25	2	2	2	2
28	92010420	PINO ELÁSTICO 4X20	1	2	2	2
29	818808020	PARAF. SEXT. M 8X20 (8.8)	1	1	1	1
30	818706020	PARAF. SEXT. M6X20	4	4	4	4
31	01100023	ARRUELA LISA	4	4	4	4
32	83010106	ARRUELA DE PRESSÃO M 6	4	4	4	4
33	82050706	PORCA SEXT. M 6	4	4	4	4
34	06070063	ARRUELA INOX	1	1	1	1
35	84050835	GRAXEIRA 45° M 8X1,25X35	1	1	1	1
36	56145604	CJ. DISTRIBUIDOR RSF 3/4" DIREITA SSM	1	1	1	1
37	35050001	BATENTE	1	2	2	2
38	28060025	PARAF. RECARTILHADO M 8X16	1	2	2	2
39	15090038	ARRUELA LISA	1	2	2	2
40	25080007	PONTA DE EIXO	1	2	2	2
41	28020035	BUCHA	1	2	2	2
42	28040046	MOLA GRAMPO	1	2	2	2



- 61086600 – CJ. DISTRIBUIDOR DO ADUBO ROSCA SEM-FIM 1" TDX/ TDAX 2500
 61086700 – CJ. DISTRIBUIDOR DO ADUBO ROSCA SEM-FIM 1" TDX/ TDAX 3500
 61086800 – CJ. DISTRIBUIDOR DO ADUBO ROSCA SEM-FIM 1" TDX/ TDAX 3800
 61086900 – CJ. DISTRIBUIDOR DO ADUBO ROSCA SEM-FIM 1" TDX/ TDAX 4500



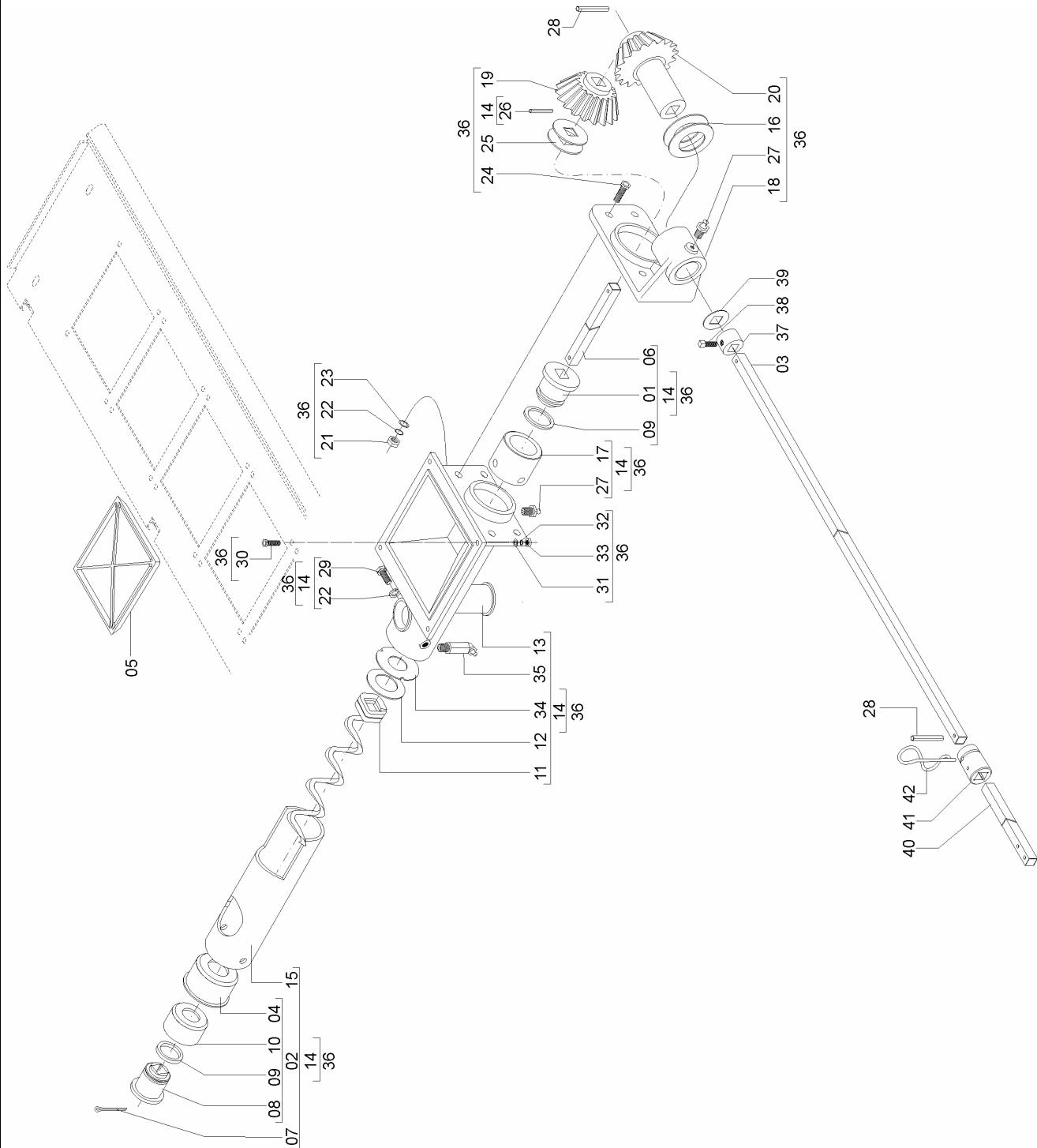


61086600 – CJ. DISTRIBUIDOR DO ADUBO ROSCA SEM-FIM 1" TDX/ TDAX 2500
61086700 – CJ. DISTRIBUIDOR DO ADUBO ROSCA SEM-FIM 1" TDX/ TDAX 3500
61086800 – CJ. DISTRIBUIDOR DO ADUBO ROSCA SEM-FIM 1" TDX/ TDAX 3800
61086900 – CJ. DISTRIBUIDOR DO ADUBO ROSCA SEM-FIM 1" TDX/ TDAX 4500

REF.	CÓDIGO	DENOMINAÇÃO	QT. / CJ.			
			2500	3500	3800	4500
01	06070041	BUCHA	1	1	1	1
02	06076700	CJ. MANCAL	1	1	1	1
03	61080003	EIXO DO ADUBO	1	-	-	-
03	61080006	EIXO DO ADUBO DIREITO	-	1	-	-
03	61080007	EIXO DO ADUBO ESQUERDO	-	1	-	-
03	61080001	EIXO DO ADUBO DIREITO	-	-	1	-
03	61080002	EIXO DO ADUBO ESQUERDO	-	-	1	-
03	61080004	EIXO DO ADUBO DIREITO	-	-	-	1
03	61080005	EIXO DO ADUBO ESQUERDO	-	-	-	1
04	06070065	COPO	1	1	1	1
05	25080015	TAMPA (ADICIONAL)	4	6	6	8
06	03090036	EIXO	1	1	1	1
07	85001635	CONTRAPINO 3/16"X1"	1	1	1	1
08	06070040	BUCHA	1	1	1	1
09	90112216	ANEL O-RING 2-216 PARKER	2	2	2	2
10	06070064	BUCHA ROSCA SEM-FIM	1	1	1	1
11	06070036	ROSCA SEM FIM 1" DIREITA	1	1	1	1
11	06070036	ROSCA SEM FIM 1" DIREITA (ADICIONAL)	1	1	1	1
12	15090038	ARRUELA LISA	1	1	1	1
13	06070059	BASE ROSCA SEM-FIM	1	1	1	1
14	61085000	CJ. BASE MONTADA 1" DIREITA	1	1	1	1
15	06070060	TUBO	1	1	1	1
16	03100052	ARRUELA LISA	2	2	2	2
17	06070042	BUCHA	1	1	1	1
18	25080024	MANCAL	1	1	1	1
19	03090034	PINÃO CONDUZIDO	1	1	1	1
20	03090045	PINÃO CONDUTOR	1	1	1	1
21	82050708	PORCA SEXT. M 8	4	4	4	4
22	83010108	ARRUELA DE PRESSÃO M 8	5	5	5	5
23	01020010	ARRUELA LISA	4	4	4	4
24	818708025	PARAF. SEXT. M 8X25	4	4	4	4
25	03090046	ARRUELA	2	2	2	2
26	92010520	PINO ELÁSTICO 5X20	1	1	1	1
27	84300818	GRAXEIRA RETA M 8X1,25	2	2	2	2
28	92010420	PINO ELÁSTICO 4X20	1	2	2	2
29	818808020	PARAF. SEXT. M 8X20 (8.8)	1	1	1	1
30	818706020	PARAF. SEXT. M6X20	4	4	4	4
31	01100023	ARRUELA LISA	4	4	4	4
32	83010106	ARRUELA DE PRESSÃO M 6	4	4	4	4
33	82050706	PORCA SEXT. M 6	4	4	4	4
34	06070063	ARRUELA INOX	1	1	1	1
35	84050835	GRAXEIRA 45° M 8X1,25X35	1	1	1	1
36	61085201	CJ. DISTRIBUIDOR RSF 1" DIREITA	1	1	1	1
37	35050001	BATENTE	1	2	2	2
38	28060025	PARAF. RECARTILHADO M 8X16	1	2	2	2
39	15090038	ARRUELA LISA	1	2	2	2
40	25080007	PONTA DE EIXO	1	2	2	2
41	28020035	BUCHA	1	2	2	2
42	28040046	MOLA GRAMPO	1	2	2	2



- 61087400 - C.J. DISTRIBUIDOR DO ADUBO ROSCA SEM-FIM 2" TDX/ TDAX 2500
 61087500 - C.J. DISTRIBUIDOR DO ADUBO ROSCA SEM-FIM 2" TDX/ TDAX 3500
 61087600 - C.J. DISTRIBUIDOR DO ADUBO ROSCA SEM-FIM 2" TDX/ TDAX 3800
 61087700 - C.J. DISTRIBUIDOR DO ADUBO ROSCA SEM-FIM 2" TDX/ TDAX 4500





61087400 - CJ. DISTRIBUIDOR DO ADUBO ROSCA SEM-FIM 2" TDX/ TDAX 2500
61087500 - CJ. DISTRIBUIDOR DO ADUBO ROSCA SEM-FIM 2" TDX/ TDAX 3500
61087600 - CJ. DISTRIBUIDOR DO ADUBO ROSCA SEM-FIM 2" TDX/ TDAX 3800
61087700 - CJ. DISTRIBUIDOR DO ADUBO ROSCA SEM-FIM 2" TDX/ TDAX 4500

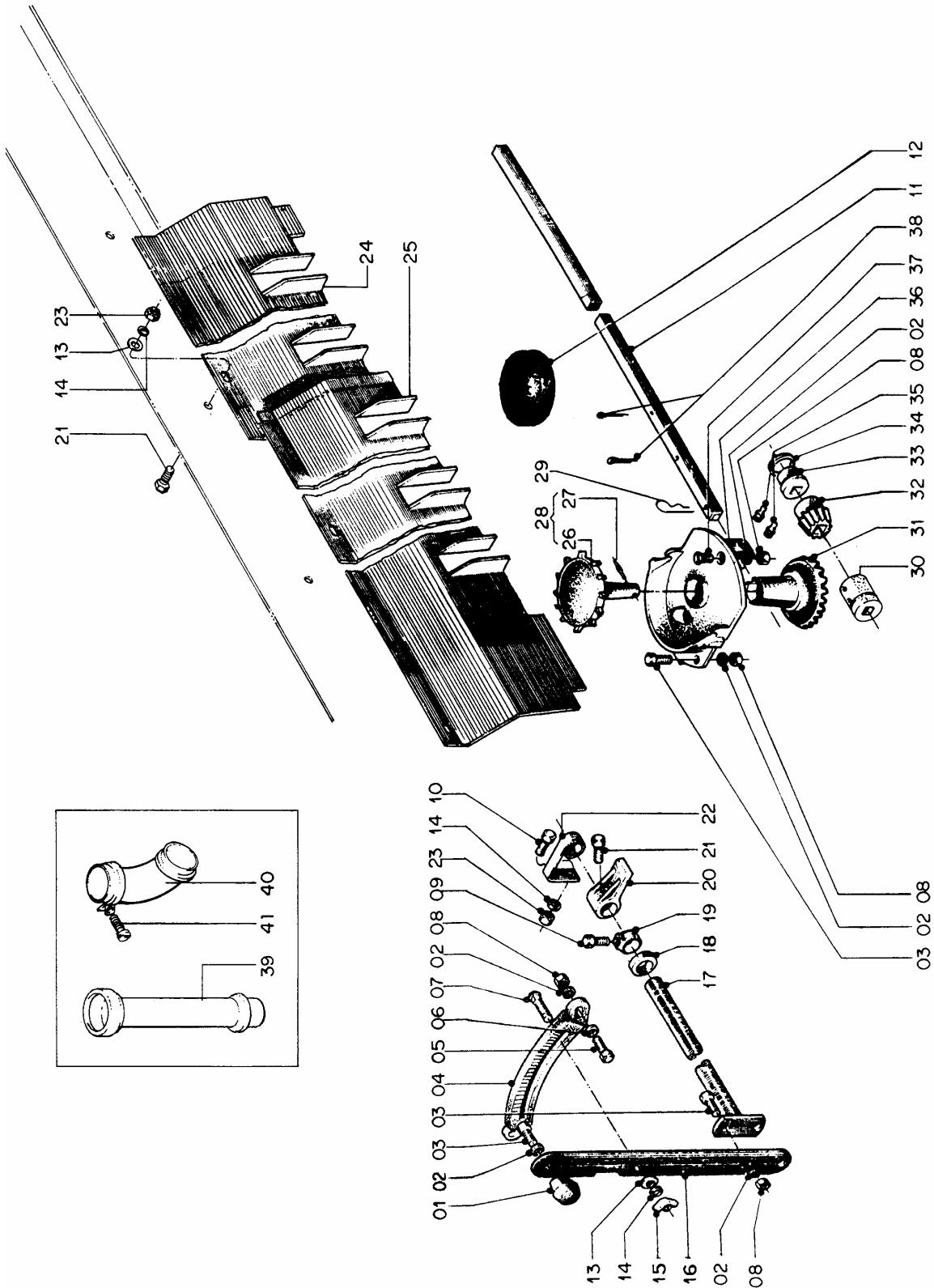
REF.	CÓDIGO	DENOMINAÇÃO	QT. / CJ.			
			2500	3500	3800	4500
01	06070041	BUCHA	1	1	1	1
02	06076700	CJ. MANCAL	1	1	1	1
03	61080003	EIXO DO ADUBO	1	-	-	-
03	61080006	EIXO DO ADUBO DIREITO	-	1	-	-
03	61080007	EIXO DO ADUBO ESQUERDO	-	1	-	-
03	61080001	EIXO DO ADUBO DIREITO	-	-	1	-
03	61080002	EIXO DO ADUBO ESQUERDO	-	-	1	-
03	61080004	EIXO DO ADUBO DIREITO	-	-	-	1
03	61080005	EIXO DO ADUBO ESQUERDO	-	-	-	1
04	06070065	COPO	1	1	1	1
05	25080015	TAMPA (ADICIONAL)	4	6	6	8
06	03090036	EIXO	1	1	1	1
07	85001635	CONTRAPINO 3/16"X1"	1	1	1	1
08	06070040	BUCHA	1	1	1	1
09	90112216	ANEL O-RING 2-216 PARKER	2	2	2	2
10	06070064	BUCHA ROSCA SEM-FIM	1	1	1	1
11	36080004	ROSCA SEM FIM 2" DIREITA	1	1	1	1
11	36080004	ROSCA SEM FIM 2" DIREITA (ADICIONAL)	1	1	1	1
12	15090038	ARRUELA LISA	1	1	1	1
13	06070059	BASE ROSCA SEM-FIM	1	1	1	1
14	61087402	CJ. BASE MONTADA 2" DIREITA	1	1	1	1
15	06070060	TUBO	1	1	1	1
16	03100052	ARRUELA LISA	2	2	2	2
17	06070042	BUCHA	1	1	1	1
18	25080024	MANCAL	1	1	1	1
19	03090034	PINÃO CONDUZIDO	1	1	1	1
20	03090045	PINÃO CONDUTOR	1	1	1	1
21	82050708	PORCA SEXT. M 8	4	4	4	4
22	83010108	ARRUELA DE PRESSÃO M 8	5	5	5	5
23	01020010	ARRUELA LISA	4	4	4	4
24	818708025	PARAF. SEXT. M 8X25	4	4	4	4
25	03090046	ARRUELA	2	2	2	2
26	92010520	PINO ELÁSTICO 5X20	1	1	1	1
27	84300818	GRAXEIRA RETA M 8X1,25	2	2	2	2
28	92010420	PINO ELÁSTICO 4X20	1	2	2	2
29	818808020	PARAF. SEXT. M 8X20 (8.8)	1	1	1	1
30	818706020	PARAF. SEXT. M6X20	4	4	4	4
31	01100023	ARRUELA LISA	4	4	4	4
32	83010106	ARRUELA DE PRESSÃO M 6	4	4	4	4
33	82050706	PORCA SEXT. M 6	4	4	4	4
34	06070063	ARRUELA INOX	1	1	1	1
35	84050835	GRAXEIRA 45° M 8X1,25X35	1	1	1	1
36	61087401	CJ. DISTRIBUIDOR RSF 2" DIREITA	1	1	1	1
37	35050001	BATENTE	1	2	2	2
38	28060025	PARAF. RECARTILHADO M 8X16	1	2	2	2
39	15090038	ARRUELA LISA	1	2	2	2
40	25080007	PONTA DE EIXO	1	2	2	2
41	28020035	BUCHA	1	2	2	2
42	28040046	MOLA GRAMPO	1	2	2	2



Catálogo de Peças

TDX / TDAX

61085800 - C.J. DISTRIBUIÇÃO ADUBO ROTOR TDX/TDAX 2500
 61085900 - C.J. DISTRIBUIÇÃO ADUBO ROTOR TDX/TDAX 3500
 61086000 - C.J. DISTRIBUIÇÃO ADUBO ROTOR TDX/TDAX 3800
 61086100 - C.J. DISTRIBUIÇÃO ADUBO ROTOR TDX/TDAX 4500



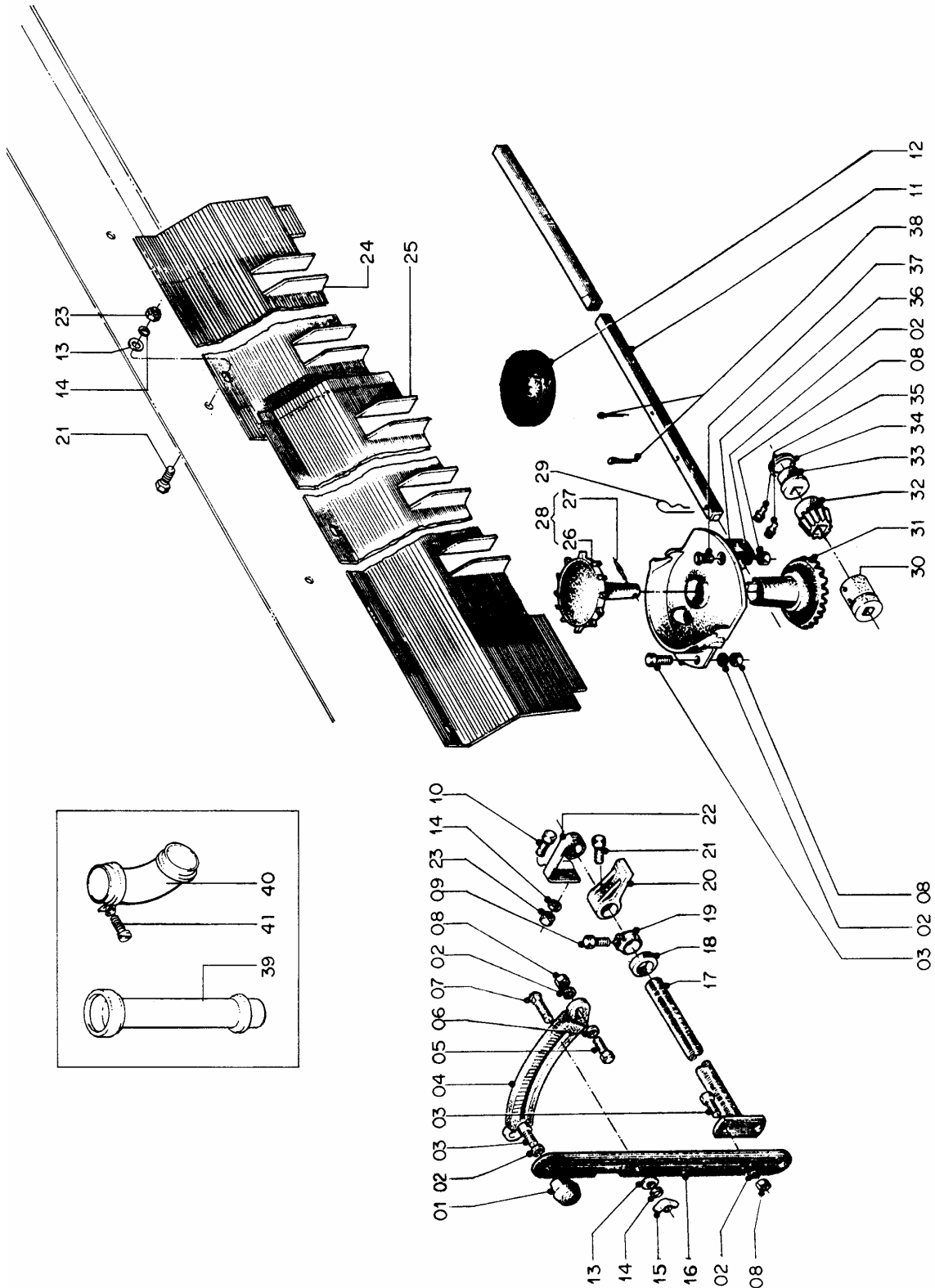


61085800 - CJ. DISTRIBUIÇÃO ADUBO ROTOR TDX/TDAX 2500
 61085900 - CJ. DISTRIBUIÇÃO ADUBO ROTOR TDX/TDAX 3500
 61086000 - CJ. DISTRIBUIÇÃO ADUBO ROTOR TDX/TDAX 3800
 61086100 - CJ. DISTRIBUIÇÃO ADUBO ROTOR TDX/TDAX 4500

REF.	CÓDIGO	DENOMINAÇÃO	QT./MAQ.			
			2500	3500	3800	4500
01	01100059	MANÍPULO	1	2	2	2
02	83010106	ARRUELA DE PRESSÃO M 6	47	70	76	84
03	818706016	PARAF. SEXT. M 6 X 16	31	46	50	58
04	15080013	ESCALA DIREITA	-	1	1	1
04	15080014	ESCALA ESQUERDA	1	1	1	1
05	818706025	PARAF. SEXT. M 6 X 25	2	4	4	4
06	01100023	ARRUELA LISA M 6	2	4	4	4
07	816808030	PARAF. FRANCÊS M 8 X 30 (8.8)	1	2	2	2
08	82050706	PORCA SEXT. M 6	46	68	74	86
09	818710016	PARAF. SEXT. M 10 X 16	1	2	2	2
10	818708020	PARAF. SEXT. M 8 X 20	5	8	8	14
11	61080009	EIXO ADUBO	1	-	-	-
11	61080011	EIXO ADUBO DIREITO	-	1	-	-
11	61080013	EIXO ADUBO DIREITO	-	-	1	-
11	61080016	EIXO ADUBO DIREITO	-	-	-	1
11	61080012	EIXO ADUBO ESQUERDO	-	1	-	-
11	61080014	EIXO ADUBO ESQUERDO	-	-	1	-
11	61080017	EIXO ADUBO ESQUERDO	-	-	-	1
12	08050012	INTERRUPTOR SAÍDA ADUBO RO-42 (ADICIONAL)	10	12	12	17
13	01020010	ARRUELA LISA M 8	7	10	10	14
14	83010108	ARRUELA DE PRESSÃO M 8	18	18	18	28
15	82020708	PORCA BORBOLETA M 8	1	2	2	2
16	15080001	ALAVANCA DIREITA	-	1	1	1
16	15080002	ALAVANCA ESQUERDA	1	1	1	1
17	61080100	CJ. EIXO DE REGULAGEM	1	-	-	-
17	61080700	CJ. EIXO DE REGULAGEM DIREITO	-	1	-	-
17	61081100	CJ. EIXO DE REGULAGEM DIREITO	-	-	1	-
17	61081600	CJ. EIXO DE REGULAGEM DIREITO	-	-	-	1
17	61080800	CJ. EIXO DE REGULAGEM ESQUERDO	-	1	-	-
17	61081200	CJ. EIXO DE REGULAGEM ESQUERDO	-	-	1	-
17	61081700	CJ. EIXO DE REGULAGEM ESQUERDO	-	-	-	1
18	15080020	BUCHA	1	2	2	2
19	15080003	BATENTE	1	2	2	2
20	15080004	REGULADOR SAÍDA DO ADUBO	14	20	22	26
21	818708016	PARAF. SEXT. M 8 X 16	6	10	8	12
22	15080005	SUORTE DO EIXO	5	8	8	14
23	82050708	PORCA SEXT. M 8	16	16	16	26
24	61080008	TELHA CENTRAL	1	-	-	-
24	61080600	CJ. TELHA INTERNA DIREITA	-	1	1	-
24	61080900	CJ. TELHA EXTERNA DIREITA	-	-	1	-
24	61080015	TELHA INTERNA DIREITA	-	-	-	1
24	61080200	CJ. TELHA DIREITA	1	-	-	-
24	61080400	CJ. TELHA EXTERNA DIREITA	-	1	-	-
24	61081300	CJ. TELHA EXTERNA DIREITA	-	-	-	1
25	61080300	CJ. TELHA ESQUERDA	1	-	-	-
25	61080500	CJ. TELHA EXTERNA ESQUERDA	-	1	-	-
25	61081000	CJ. TELHA EXTERNA ESQUERDA	-	-	1	-
25	61081400	CJ. TELHA EXTERNA ESQUERDA	-	-	-	1
25	61080010	TELHA INTERNA ESQUERDA	-	1	1	1
25	61081500	CJ. TELHA INTERNA ESQUERDA	-	-	-	-



61085800 - C.J. DISTRIBUIÇÃO ADUBO ROTOR TDX/TDAX 2500
 61085900 - C.J. DISTRIBUIÇÃO ADUBO ROTOR TDX/TDAX 3500
 61086000 - C.J. DISTRIBUIÇÃO ADUBO ROTOR TDX/TDAX 3800
 61086100 - C.J. DISTRIBUIÇÃO ADUBO ROTOR TDX/TDAX 4500
 (continuação)



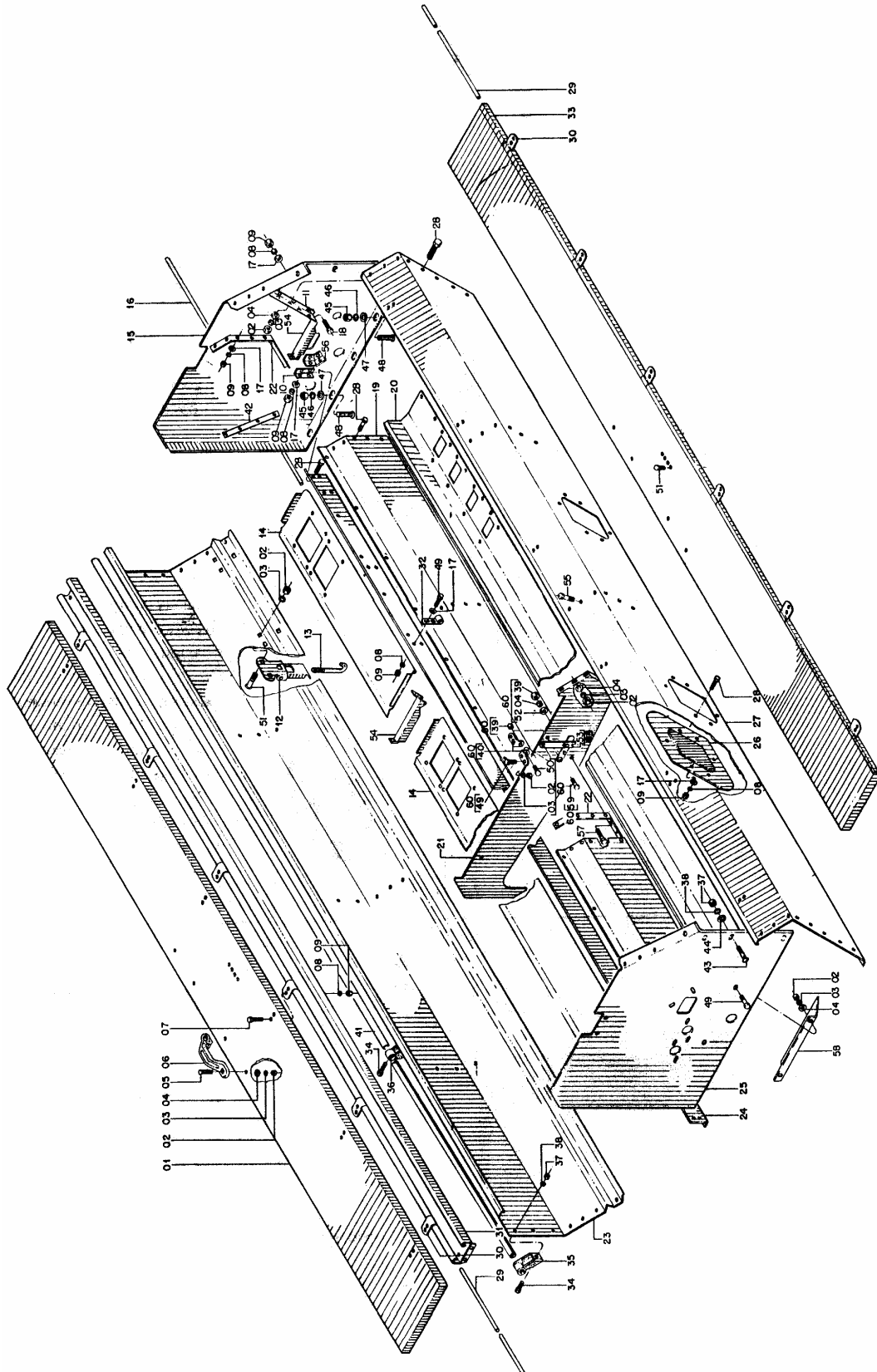


61085800 - C.J. DISTRIBUIÇÃO ADUBO ROTOR TDX/TDAX 2500
61085900 - C.J. DISTRIBUIÇÃO ADUBO ROTOR TDX/TDAX 3500
61086000 - C.J. DISTRIBUIÇÃO ADUBO ROTOR TDX/TDAX 3800
61086100 - C.J. DISTRIBUIÇÃO ADUBO ROTOR TDX/TDAX 4500
 (continuação)

REF.	CÓDIGO	DENOMINAÇÃO	QT./MAQ.			
			2500	3500	3800	4500
26	15080101	ROTOR Z-12	20	20	20	20
27	01090102	PINO DO ROTOR	14	20	22	26
28	15080100	CJ. ROTOR DO ADUBO Z-12	14	20	22	26
29	28040046	GRAMPO	1	2	2	2
30	28020035	BUCHA DO ENGATE	1	2	2	2
31	01090029	SATÉLITE Z-12	14	20	22	26
32	01090030	PINHÃO	14	20	22	26
33	03090018	BUCHA	14	20	22	26
34	03100052	ARRUELA LISA M 30	14	20	22	26
35	84300818	GRAXEIRA RETA M 8 X 1,25	28	40	44	52
36	15080019	MESA DISTRIBUIÇÃO ADUBO	14	20	22	26
37	819706016	PARAF. CABEÇA ESCAREADA C/ FENDA M 6 X 12	20	30	30	38
38	85001435	CONTRAPINO 5/32" X 1"	2	4	4	4
39	15040028	PROLONGADOR	7	10	11	13
40	37090001	BOCAL CURVO	7	10	11	13
41	815104016	PARAF. F.AAT. C.P. 4,8 X 16	-	10	11	13



- 61205500 - CJ. RESERVATÓRIO ADUBO E SEMENTE ROSCA SEM-FIM TDX/TDAX 2500 INOX
 61205600 - CJ. RESERVATÓRIO ADUBO E SEMENTE ROSCA SEM-FIM TDX/TDAX 3500 INOX
 61205700 - CJ. RESERVATÓRIO ADUBO E SEMENTE ROSCA SEM-FIM TDX/TDAX 3800 INOX
 61205800 - CJ. RESERVATÓRIO ADUBO E SEMENTE ROSCA SEM-FIM TDX/TDAX 4500 INOX



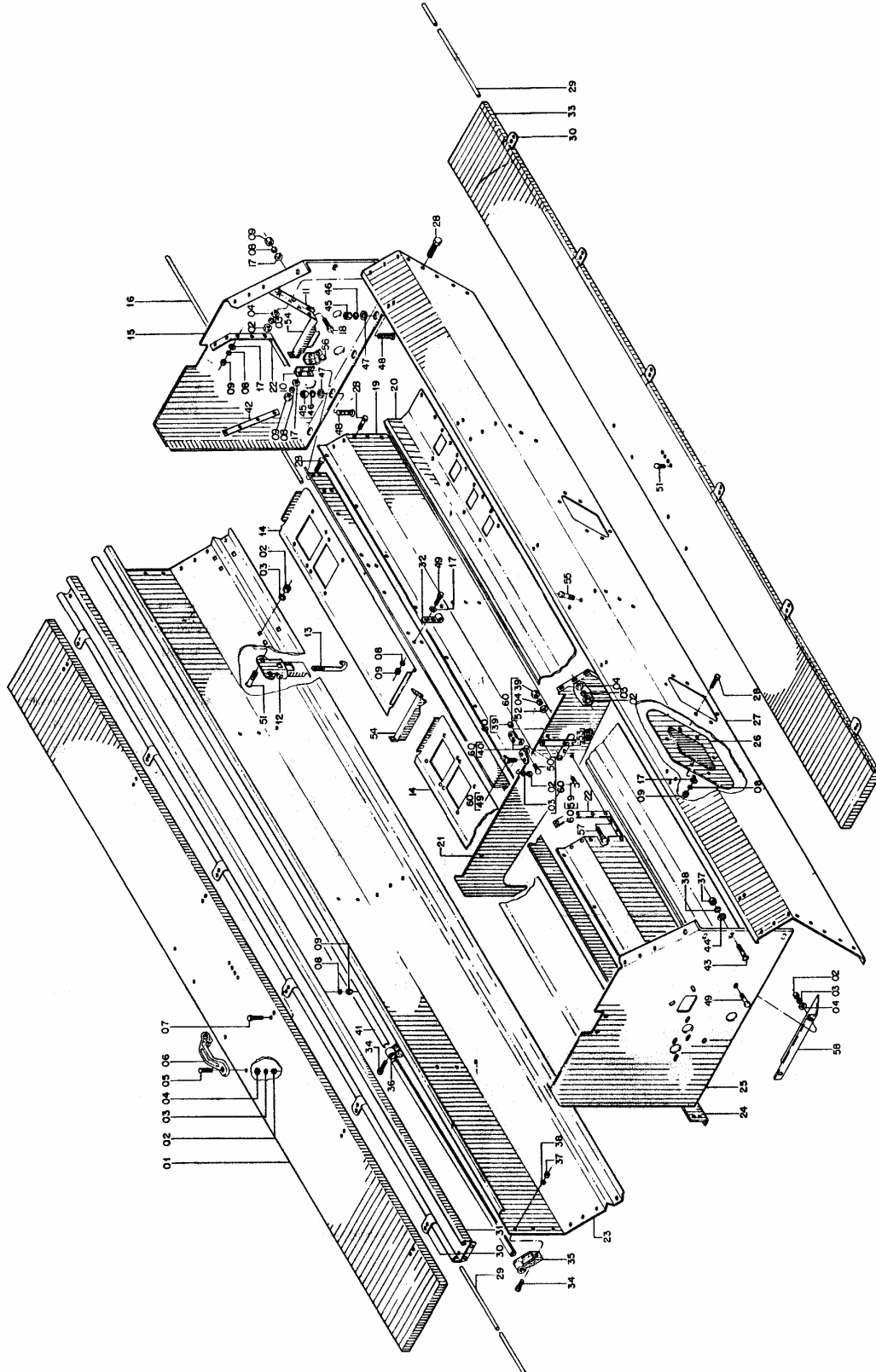


61205500 - CJ. RESERVATÓRIO ADUBO E SEMENTE ROSCA SEM-FIM TDX/TDAX 2500 INOX
61205600 - CJ. RESERVATÓRIO ADUBO E SEMENTE ROSCA SEM-FIM TDX/TDAX 3500 INOX
61205700 - CJ. RESERVATÓRIO ADUBO E SEMENTE ROSCA SEM-FIM TDX/TDAX 3800 INOX
61205800 - CJ. RESERVATÓRIO ADUBO E SEMENTE ROSCA SEM-FIM TDX/TDAX 4500 INOX

REF.	CÓDIGO	DENOMINAÇÃO	QT./MAQ.			
			2500	3500	3800	4500
01	61201800	CJ. TAMPA DO ADUBO	1	-	-	-
01	61200800	CJ. TAMPA DO ADUBO	-	1	-	-
01	61203100	CJ. TAMPA DO ADUBO	-	-	1	-
01	61200500	CJ. TAMPA DO ADUBO	-	-	-	2
02	82150708	PORCA SEXT. M 8 INOX	58	94	124	108
03	83080108	ARRUELA DE PRESSÃO M 8 INOX	58	94	124	108
04	56120025	ARRUELA LISA M 8 INOX	50	80	100	88
05	8161008020	PARAF. FRANCÊS M 8 X 20 INOX	4	8	8	8
06	27070009	PUXADOR DA TAMPA	2	4	4	4
07	8181006025	PARAFUSO SEXT. M 6 X 25 INOX	8	16	24	16
08	83080106	ARRUELA DE PRESSÃO M 6 INOX	142	172	203	284
09	82150706	PORCA SEXT. M 6 INOX	142	172	203	284
10	61200043	FIXADOR CENTRAL INFERIOR ESQUERDO	1	1	1	2
10	61200042	FIXADOR CENTRAL INFERIOR DIREITO	1	1	1	2
11	61190007	FIXADOR DIANTEIRO DIREITO	1	1	1	1
11	61190008	FIXADOR DIANTEIRO ESQUERDO	1	1	1	1
12	26200500	CJ. FECHO	6	8	10	10
13	26200011	GANCHO	6	8	10	10
14	61100800	FUNDO ADUBO	1	-	-	-
14	61102800	FUNDO ADUBO	1	2	-	-
14	61100300	FUNDO ADUBO	-	-	2	-
14	61102200	FUNDO ADUBO	-	-	-	2
15	61202101	LATERAL ESQUERDA	1	1	1	1
15	61200011	CABECEIRA CENTRAL DIREITA	-	-	-	1
15	61200012	CABECEIRA CENTRAL ESQUERDA	-	-	-	1
16	61100802	EIXO	2	-	-	-
16	61102802	EIXO	-	2	-	-
16	61100302	EIXO	-	-	2	-
16	61102202	EIXO	-	-	-	2
17	56120023	ARRUELA LISA M 6 INOX	132	140	180	252
18	8181006020	PARAF. SEXT. M 6 X 20 INOX	44	46	44	88
19	61201600	CJ. DIVISÓRIA	2	-	-	-
19	61200700	CJ. DIVISÓRIA	-	3	-	-
19	61202900	CJ. DIVISÓRIA	-	-	4	-
19	61200300	CJ. DIVISÓRIA	-	-	-	4
20	61200029	FUNDO SEMENTE	1	-	-	-
20	61200021	FUNDO SEMENTE	-	1	-	-
20	61200023	FUNDO SEMENTE	-	-	1	-
20	61200013	FUNDO SEMENTE DIREITO	-	-	-	1
20	61200014	FUNDO SEMENTE ESQUERDO	-	-	-	1
21	61200001	SEPARADOR TRASEIRO	1	2	3	2
22	61200002	FIXADOR DIREITO	2	3	4	4
22	61200003	FIXADOR ESQUERDO	2	3	4	4
23	61200028	CHAPA TRASEIRA	1	-	-	-
23	61200019	CHAPA TRASEIRA	-	1	-	-
23	61200052	CHAPA TRASEIRA	-	-	1	-
23	61200018	CHAPA TRASEIRA	-	-	-	2
24	61200038	DIVISÓRIA INFERIOR	1	-	-	-
24	61200039	DIVISÓRIA INFERIOR	-	1	-	-
24	61200040	DIVISÓRIA INFERIOR	-	-	1	-
24	61200041	DIVISÓRIA INFERIOR	-	-	-	2
25	61202001	CJ. LATERAL DIREITA	1	1	1	1
26	15100055	VISOR	2	2	2	2



- 61205500 - CJ. RESERVATÓRIO ADUBO E SEMENTE ROSCA SEM-FIM TDX/TDAX 2500 INOX
 61205600 - CJ. RESERVATÓRIO ADUBO E SEMENTE ROSCA SEM-FIM TDX/TDAX 3500 INOX
 61205700 - CJ. RESERVATÓRIO ADUBO E SEMENTE ROSCA SEM-FIM TDX/TDAX 3800 INOX
 61205800 - CJ. RESERVATÓRIO ADUBO E SEMENTE ROSCA SEM-FIM TDX/TDAX 4500 INOX
 (continuação)



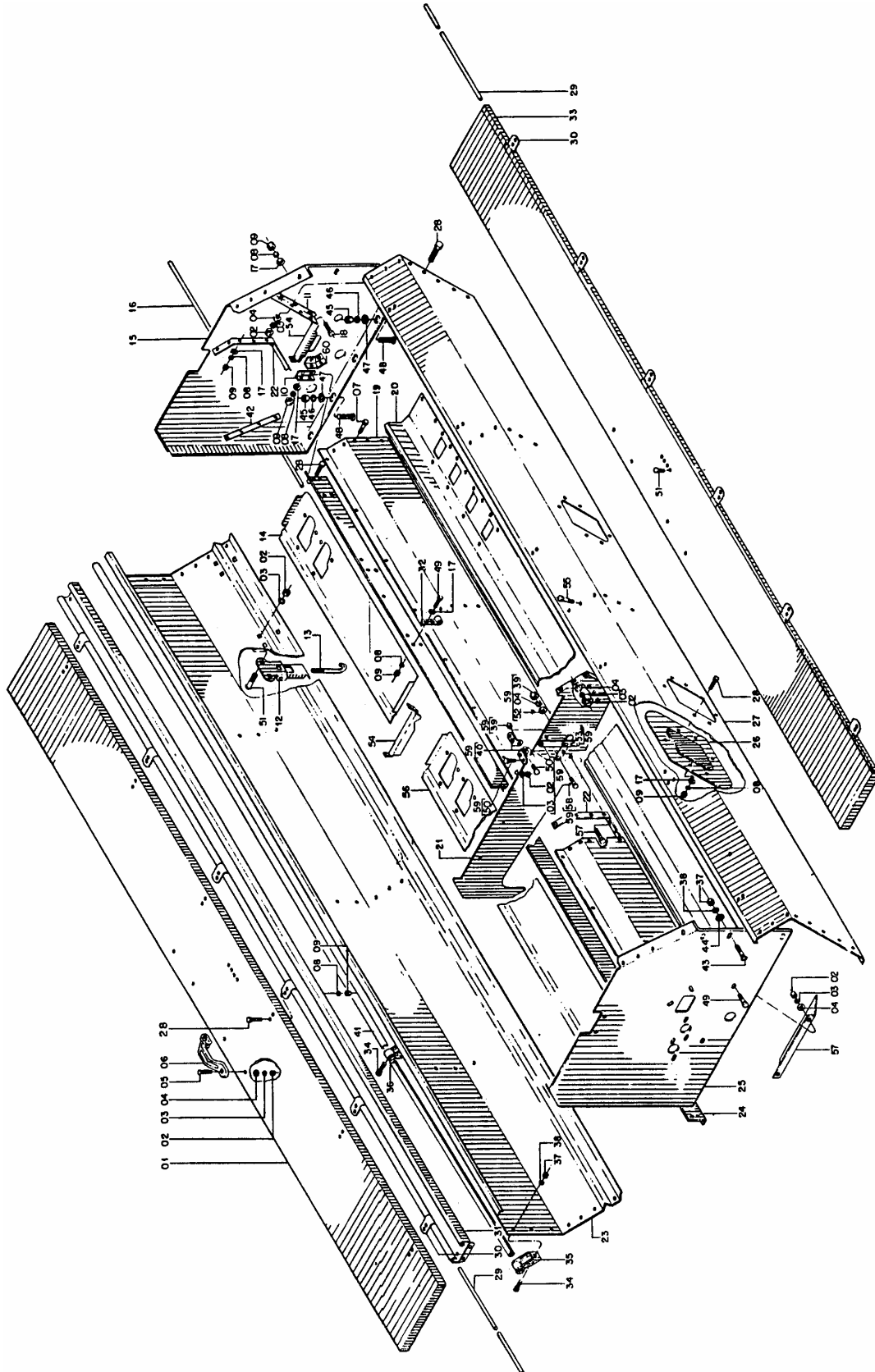


61205500 - CJ. RESERVATÓRIO ADUBO E SEMENTE ROSCA SEM-FIM TDX/TDAX 2500 INOX
 61205600 - CJ. RESERVATÓRIO ADUBO E SEMENTE ROSCA SEM-FIM TDX/TDAX 3500 INOX
 61205700 - CJ. RESERVATÓRIO ADUBO E SEMENTE ROSCA SEM-FIM TDX/TDAX 3800 INOX
 61205800 - CJ. RESERVATÓRIO ADUBO E SEMENTE ROSCA SEM-FIM TDX/TDAX 4500 INOX
 (continuação)

REF.	CÓDIGO	DENOMINAÇÃO	QT./MAQ.			
			2500	3500	3800	4500
27	61200027	CHAPA DIANTEIRA	1	-	-	-
27	61200020	CHAPA DIANTEIRA	-	1	-	-
27	61200053	CHAPA DIANTEIRA	-	-	1	-
27	61200016	CHAPA DIANTEIRA DIREITA	-	-	-	1
27	61200017	CHAPA DIANTEIRA ESQUERDA	-	-	-	1
28	8181006016	PARAF. SEXT. M 6 X 16 INOX	96	110	135	180
29	61101002	EIXO DAS TAMPAS	2	-	-	-
29	61103002	EIXO DAS TAMPAS	-	2	-	-
29	61100404	EIXO DAS TAMPAS	-	-	2	-
29	61102602	EIXO DAS TAMPAS	-	-	-	4
30	61100403	FIXADOR DAS TAMPAS	8	12	12	16
31	61201900	CJ. SUPORTE DAS TAMPAS	1	-	-	-
31	61201000	CJ. SUPORTE DAS TAMPAS	-	1	-	-
31	61203000	CJ. SUPORTE DAS TAMPAS	-	-	1	2
31	61200400	CJ. SUPORTE DAS TAMPAS	-	-	-	2
32	26200009	ENGATE DA CAIXA	6	8	10	10
33	61201700	CJ. TAMPA DA SEMENTE	1	-	-	-
33	61200900	CJ. TAMPA DA SEMENTE	-	1	-	-
33	61203200	CJ. TAMPA DA SEMENTE	-	-	1	-
33	61200600	CJ. TAMPA DA SEMENTE	-	-	-	2
34	8181010025	PARAF. SEXT. M 10 X 25 INOX	3	4	5	6
35	15100045	SUPORTE ESQUERDO	1	1	1	2
35	15100046	SUPORTE DIREITO	1	1	1	2
36	15100047	SUPORTE CENTRAL	1	2	3	2
37	82150710	PORCA SEXT. M 10 INOX	11	12	13	20
38	83080110	ARRUELA DE PRESSÃO M 10 INOX	11	12	2	20
39	82010708	PORCA AUTOTRAVANTE M 8 DL	4	4	4	8
40	56100035	ENGATE	4	4	4	8
41	61100050	BARRA DE APOIO	1	-	1	-
41	61100049	BARRA DE APOIO	-	1	-	-
41	61100048	BARRA DE APOIO	-	-	-	2
42	61200009	FIXADOR TRASEIRO DIREITO	1	1	1	2
42	61200010	FIXADOR TRASEIRO ESQUERDO	1	1	1	2
43	8161010025	PARAF. FRANCÊS M 10 X 25 INOX	8	8	8	14
44	56120024	ARRUELA LISA M 10 INOX	8	8	8	14
45	82150712	PORCA SEXT. M 12 INOX	10	10	10	10
46	83010112	ARRUELA DE PRESSÃO M 12 INOX	10	10	10	16
47	56120027	ARRUELA LISA M 12 INOX	10	10	10	16
48	8161012030	PARAF. FRANCÊS M 12 X 30 INOX	10	10	10	16
49	8181008020	PARAF. SEXT. M 8 X 20 INOX	14	22	86	70
50	8181008030	PARAF. SEXT. M 8 X 30 INOX	10	10	10	14
51	8161008016	PARAF. FRANCÊS M 8 X 16 INOX	18	24	30	30
52	27190011	BUCHA	2	2	2	4
53	61104200	CJ. TRAVA DA TAMPA	2	2	2	4
54	25100035	TERMINAL FUNDO DO ADUBO	2	3	3	4
55	818708018	PARAF. SEXT. M 8 X 18	25	42	62	50
56	61192300	CJ. FUNDO ADUBO DIREITO	-	1	-	-
56	61192500	CJ. FUNDO ADUBO DIREITO	-	-	1	-
56	61192700	CJ. FUNDO ADUBO DIREITO	-	-	-	1
57	61200050	PROTEÇÃO	2	2	2	2
58	818708025	PARAF. SEXT. M 8 X 25	2	2	2	4
59	61105001	CJ. MONT. TRAVA DA TAMPA	2	2	2	4
60	61200005	FIXADOR FUNDO SEMENTE DIREITO	1	1	1	2
60	61200006	FIXADOR FUNDO SEMENTE ESQUERDO	1	1	1	2



- 61205900 - C.J. RESERVATÓRIO ADUBO E SEMENTE – ROTOR TDX/TDAX 2500 INOX
 61206000 - C.J. RESERVATÓRIO ADUBO E SEMENTE – ROTOR TDX/TDAX 3500 INOX
 61206100 - C.J. RESERVATÓRIO ADUBO E SEMENTE – ROTOR TDX/TDAX 3800 INOX
 61206200 - C.J. RESERVATÓRIO ADUBO E SEMENTE – ROTOR TDX/TDAX 4500 INOX





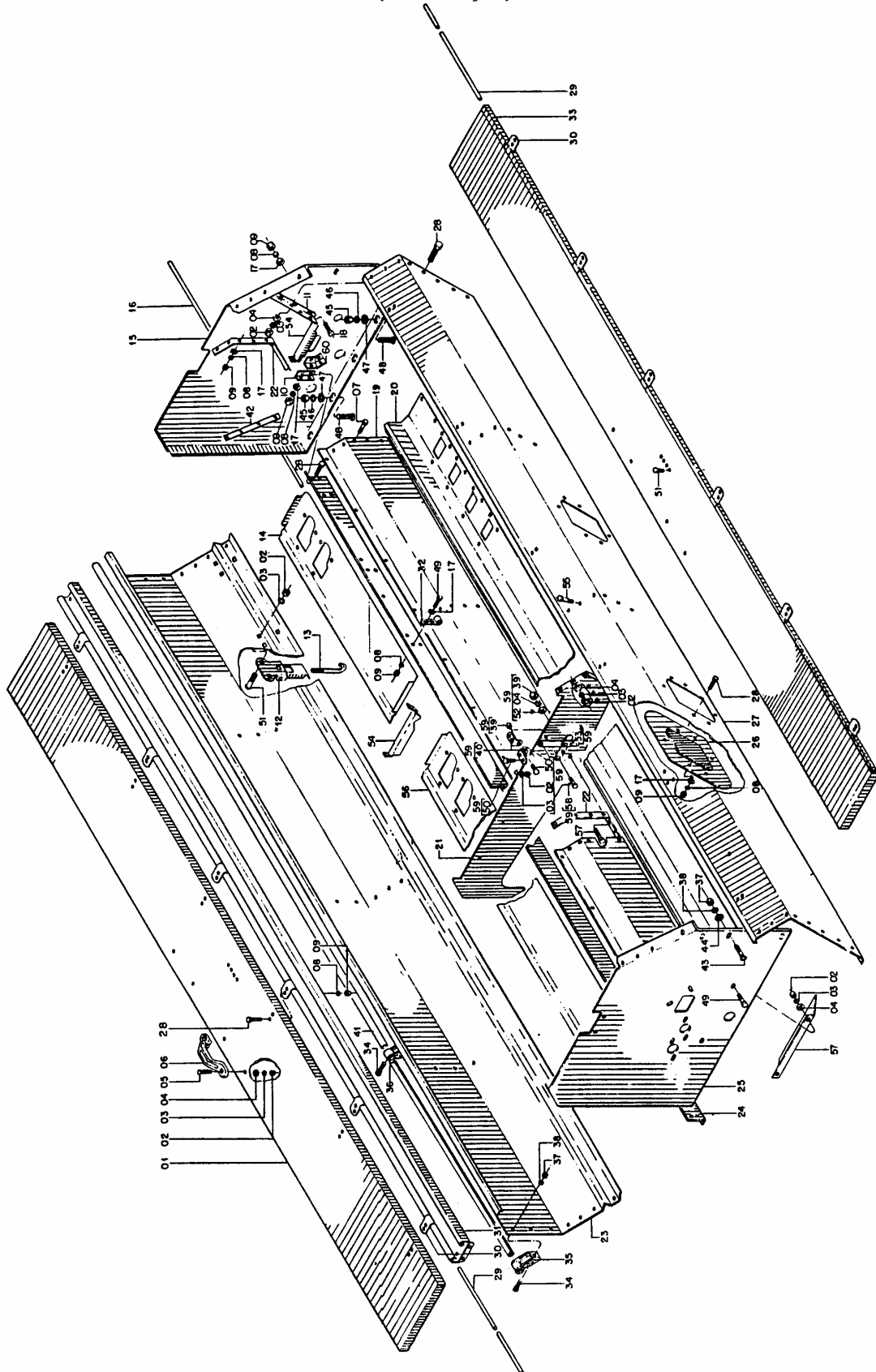
61205900 - CJ. RESERVATÓRIO ADUBO E SEMENTE – ROTOR TDX/TDAX 2500 INOX
61206000 - CJ. RESERVATÓRIO ADUBO E SEMENTE – ROTOR TDX/TDAX 3500 INOX
61206100 - CJ. RESERVATÓRIO ADUBO E SEMENTE – ROTOR TDX/TDAX 3800 INOX
61206200 - CJ. RESERVATÓRIO ADUBO E SEMENTE – ROTOR TDX/TDAX 4500 INOX

REF.	CÓDIGO	DENOMINAÇÃO	QT./MAQ.			
			2500	3500	3800	4500
01	61201800	CJ. TAMPAS DO ADUBO	1	-	-	-
01	61200800	CJ. TAMPAS DO ADUBO	-	1	-	-
01	61203100	CJ. TAMPAS DO ADUBO	-	-	1	-
01	61200500	CJ. TAMPAS DO ADUBO	-	-	-	2
02	82150708	PORCA SEXT. M 8 INOX	58	94	124	108
03	83080108	ARRUELA DE PRESSÃO M 8 INOX	58	94	124	108
04	56120025	ARRUELA LISA M 8	50	80	100	88
05	8161008020	PARAF. FRANCÊS M 8 X 20 INOX	50	8	8	8
06	27070009	PUXADOR DA TAMPAS	2	4	4	4
07	8181006012	PARAFUSO SEXT. M 6 X 12 INOX	8	16	24	36
08	83080106	ARRUELA DE PRESSÃO M 6 INOX	148	172	203	284
09	82150706	PORCA SEXT. M 6	148	172	203	284
10	61200043	FIXADOR CENTRAL INFERIOR ESQUERDO	1	1	-	2
10	61200042	FIXADOR CENTRAL INFERIOR DIREITO	1	1	-	2
11	61190007	FIXADOR DIANTEIRO DIREITO	1	1	1	2
11	61190008	FIXADOR DIANTEIRO ESQUERDO	1	1	1	2
12	26200500	CJ. FECHO	6	8	10	10
13	26200011	GANCHO	6	8	10	10
14	61202200	FUNDO ADUBO	1	-	-	-
14	61202800	FUNDO ADUBO ESQUERDO	-	-	-	1
14	61202401	FUNDO ADUBO ESQUERDO	-	1	-	-
14	61202600	FUNDO ADUBO ESQUERDO	-	-	1	-
15	61202101	LATERAL ESQUERDA	1	1	1	1
15	61200011	CABECEIRA CENTRAL DIREITA	-	-	-	1
15	61200012	CABECEIRA CENTRAL ESQUERDA	-	-	-	1
16	61100802	EIXO	2	-	-	-
16	61102802	EIXO	-	2	-	-
16	61100302	EIXO	-	-	2	-
16	61102202	EIXO	-	-	-	2
17	56120023	ARRUELA LISA	132	149	180	252
18	8181006020	PARAF. SEXT. M 6 X 20 INOX	44	46	44	88
19	61201600	CJ. DIVISÓRIA	2	-	-	-
19	61200700	CJ. DIVISÓRIA	-	3	-	-
19	61202900	CJ. DIVISÓRIA	-	-	4	-
19	61200300	CJ. DIVISÓRIA	-	-	-	4
20	61200029	FUNDO SEMENTE	1	-	-	-
20	61200021	FUNDO SEMENTE	-	1	-	-
20	61200023	FUNDO SEMENTE	-	-	1	-
20	61200013	FUNDO SEMENTE DIREITO	-	-	-	1
20	61200014	FUNDO SEMENTE ESQUERDO	-	-	-	1
21	61200001	SEPARADOR TRASEIRO	1	2	3	2
22	61200002	FIXADOR DIREITO	2	3	4	4
22	61200003	FIXADOR ESQUERDO	2	3	4	4
23	61200028	CHAPA TRASEIRA	1	-	-	-
23	61200019	CHAPA TRASEIRA	-	1	-	-
23	61200052	CHAPA TRASEIRA	-	-	1	-
23	61200018	CHAPA TRASEIRA	-	-	-	2
24	61200038	DIVISÓRIA INFERIOR	1	-	-	-
24	61200039	DIVISÓRIA INFERIOR	-	1	-	-
24	61200040	DIVISÓRIA INFERIOR	-	-	1	-
24	61200041	DIVISÓRIA INFERIOR	-	-	-	2
25	61202001	CJ. LATERAL DIREITA	1	1	1	1
26	15100055	VISOR	2	2	2	2



- 61205900 - C.J. RESERVATÓRIO ADUBO E SEMENTE – ROTOR TDX/TDAX 2500 INOX
 61206000 - C.J. RESERVATÓRIO ADUBO E SEMENTE – ROTOR TDX/TDAX 3500 INOX
 61206100 - C.J. RESERVATÓRIO ADUBO E SEMENTE – ROTOR TDX/TDAX 3800 INOX
 61206200 - C.J. RESERVATÓRIO ADUBO E SEMENTE – ROTOR TDX/TDAX 4500 INOX

(continuação)



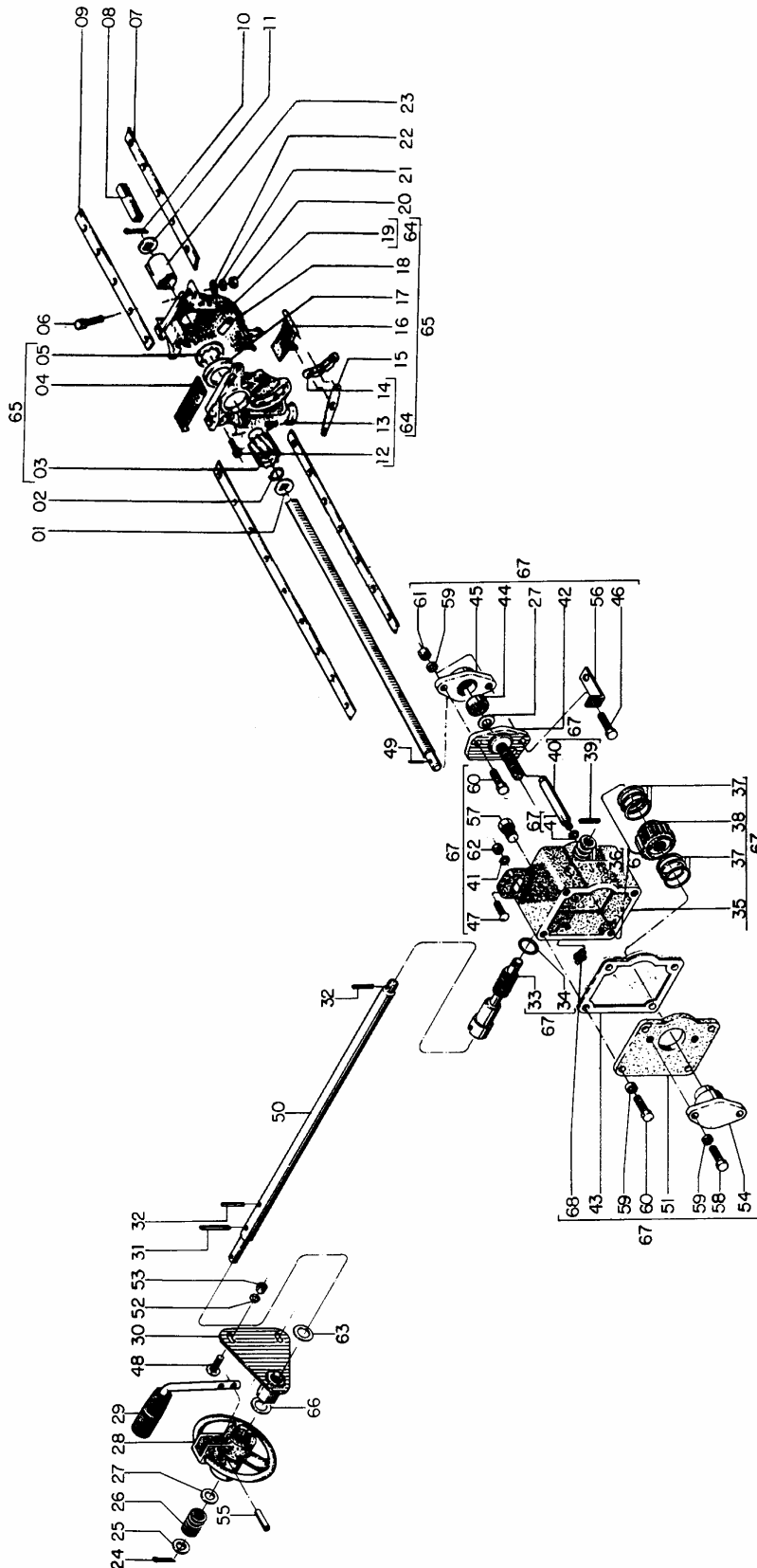


61205900 - CJ. RESERVATÓRIO ADUBO E SEMENTE – ROTOR TDX/TDAX 2500 INOX
61206000 - CJ. RESERVATÓRIO ADUBO E SEMENTE – ROTOR TDX/TDAX 3500 INOX
61206100 - CJ. RESERVATÓRIO ADUBO E SEMENTE – ROTOR TDX/TDAX 3800 INOX
61206200 - CJ. RESERVATÓRIO ADUBO E SEMENTE – ROTOR TDX/TDAX 4500 INOX
 (continuação)

REF.	CÓDIGO	DENOMINAÇÃO	QT./MAQ.			
			2500	3500	3800	4500
27	61200027	CHAPA DIANTEIRA	1	-	-	-
27	61200020	CHAPA DIANTEIRA	-	1	-	-
27	61200053	CHAPA DIANTEIRA	-	-	1	-
27	61200016	CHAPA DIANTEIRA DIREITA	-	-	-	1
27	61200017	CHAPA DIANTEIRA ESQUERDA	-	-	-	1
28	8181006016	PARAF. SEXT. M 6 X 16 INOX	96	110	135	180
29	61101002	EIXO DAS TAMPAS	2	-	-	-
29	61103002	EIXO DAS TAMPAS	-	2	-	-
29	61100404	EIXO DAS TAMPAS	-	-	2	-
29	61102602	EIXO DAS TAMPAS	-	-	-	4
30	61100403	FIXADOR DAS TAMPAS	8	12	12	16
31	61201900	CJ. SUPORTE DAS TAMPAS	1	-	-	-
31	61201000	CJ. SUPORTE DAS TAMPAS	-	1	-	-
31	61203000	CJ. SUPORTE DAS TAMPAS	-	-	1	2
31	61200400	CJ. SUPORTE DAS TAMPAS	-	-	-	2
32	26200009	ENGATE DA CAIXA	6	8	10	10
33	61201700	CJ. TAMPA DA SEMENTE	1	-	-	-
33	61200900	CJ. TAMPA DA SEMENTE	-	1	-	-
33	61203200	CJ. TAMPA DA SEMENTE	-	-	1	-
33	61200600	CJ. TAMPA DA SEMENTE	-	-	-	2
34	8181010025	PARAF. SEXT. M 10 X 25 INOX	3	4	5	6
35	15100045	SUPORTE ESQUERDO	1	1	1	2
35	15100046	SUPORTE DIREITO	1	1	1	2
36	15100047	SUPORTE CENTRAL	1	2	3	2
37	82150710	PORCA SEXT. M 10 INOX	11	12	13	20
38	83080110	ARRUELA DE PRESSÃO M 10 INOX	11	12	13	20
39	82010708	PORCA AUTOTRAVANTE M 8 DL	4	4	4	8
40	56100035	ENGATE	4	4	4	8
41	61100050	BARRA DE APOIO	1	-	1	-
41	61100049	BARRA DE APOIO	-	1	-	-
41	61100048	BARRA DE APOIO	-	-	-	2
42	61200009	FIXADOR TRASEIRO DIREITO	1	1	1	2
42	61200010	FIXADOR TRASEIRO ESQUERDO	1	1	1	2
43	8161010025	PARAF. FRANCÊS M 10 X 25 INOX	8	8	8	14
44	56120024	ARRUELA LISA M 10 INOX	8	8	8	14
45	82150712	PORCA SEXT. M 12 INOX	10	10	10	10
46	83080112	ARRUELA DE PRESSÃO M 12 INOX	10	10	10	10
47	56120027	ARRUELA LISA M 12	10	10	10	10
48	8161012030	PARAF. FRANCÊS M 12 X 30 INOX	10	10	10	10
49	8181008020	PARAF. SEXT. M 8 X 20 INOX	40	64	10	70
50	8181008030	PARAF. SEXT. M 8 X 30 INOX	10	10	10	14
51	8161008016	PARAF. FRANCÊS M 8 X 16 INOX	18	24	30	30
52	27190011	BUCHA	2	2	2	4
53	61104200	CJ. TRAVA DA TAMPA	2	2	2	4
54	25100035	TERMINAL FUNDO DO ADUBO	2	3	3	4
55	818708018	PARAF. SEXT. M 8 X 18	25	46	62	50
56	61192300	CJ. FUNDO DO ADUBO DIREITO	-	1	-	-
56	61192500	CJ. FUNDO DO ADUBO DIREITO	-	-	1	-
56	61192700	CJ. FUNDO DO ADUBO DIREITO	-	-	-	1
57	61200050	PROTEÇÃO	2	2	2	2
58	818708025	PARAF. SEXT. M 8 X 25	2	2	2	2
59	61205001	CJ. MONT. TRAVA DA TAMPA	2	2	2	4
60	61200005	FIXADOR FUNDO SEMENTE DIREITO	1	1	1	2
60	61200006	FIXADOR FUNDO SEMENTE ESQUERDO	1	1	1	2



- 61095100 - C.J. DISTRIBUIÇÃO SEMENTE TDX/TDAX 2500 INOX
 61095500 - C.J. DISTRIBUIÇÃO SEMENTE TDX/TDAX 3500 INOX
 61095000 - C.J. DISTRIBUIÇÃO SEMENTE TDX/TDAX 3800 INOX
 61095400 - C.J. DISTRIBUIÇÃO SEMENTE TDX/TDAX 4500 INOX



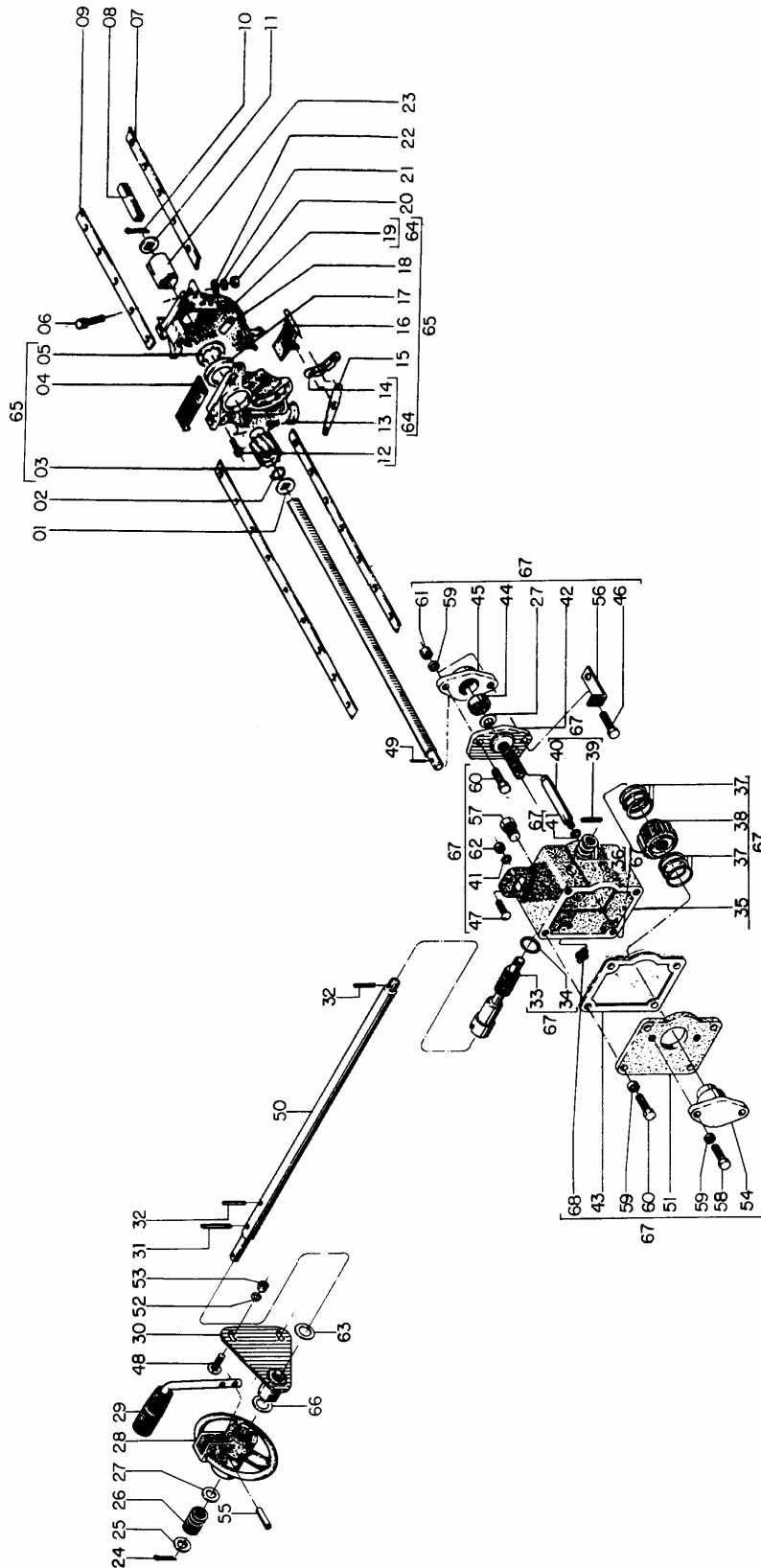


61095100 - CJ. DISTRIBUIÇÃO SEMENTE TDX/TDAX 2500 INOX
61095500 - CJ. DISTRIBUIÇÃO SEMENTE TDX/TDAX 3500 INOX
61095000 - CJ. DISTRIBUIÇÃO SEMENTE TDX/TDAX 3800 INOX
61095400 - CJ. DISTRIBUIÇÃO SEMENTE TDX/TDAX 4500 INOX

REF.	CÓDIGO	DENOMINAÇÃO	QT./MAQ.			
			2500	3500	3800	4500
01	15090005	ARRUELA	14	20	22	26
02	15090004	MOLA	14	20	22	26
03	15090052	ROTOR	14	20	22	26
04	15090012	INTERRUPTOR	14	20	22	26
05	15090053	ANEL DENTADO RETO 4mm	14	20	22	26
06	8181008030	PARAF. SEXT. M 8 X 30 INOX	42	60	66	78
07	61090029	LONGARINA DIANTEIRA	1	-	-	-
07	25090007	LONGARINA DIANTEIRA	-	1	-	-
07	61090003	LONGARINA DIANTEIRA	-	-	1	-
07	25090015	LONGARINA DIANTEIRA	-	-	-	2
08	61090014	EIXO SEMENTE	2	-	-	-
08	61090016	EIXO SEMENTE	-	2	-	-
08	61090001	EIXO SEMENTE	-	-	2	-
08	61090015	EIXO SEMENTE	-	-	-	2
09	61090028	LONGARINA TRASEIRA	1	-	-	-
09	25090008	LONGARINA TRASEIRA	-	1	-	-
09	61090002	LONGARINA TRASEIRA	-	-	1	-
09	25090016	LONGARINA TRASEIRA	-	-	-	2
10	85001432	CONTRAPINO 5/32" X 7/8"	28	40	44	52
11	15090043	ENCOSTO	14	20	22	26
12	815114016	PARAF. F.AAT CAB. PANELA 4,8 X 16	90	100	110	130
13	15090056	LATERAL ESQUERDA	14	20	22	26
14	15090057	OBSTACULIZADOR	14	20	22	26
15	15090059	ACIONADOR	14	20	22	26
16	15090058	REGULADOR	14	20	22	26
17	15090011	BUCHA	14	20	22	26
18	15090060	FIXADOR	14	20	22	26
19	15090055	LATERAL DIREITA	14	20	22	26
20	82150708	PORCA SEXT. M 8 INOX	44	64	70	82
21	83080108	ARRUELA DE PRESSÃO M 8 INOX	46	68	74	86
22	56120025	ARRUELA LISA M 8 INOX	42	64	70	82
23	15090002	GUIA DO ROTOR	14	20	22	26
24	85001243	CONTRAPINO 1/8" X 1.1/2"	1	2	2	2
25	28020044	ARRUELA	1	2	2	2
26	15170012	MOLA COMPACTADOR	1	2	2	2
27	01050008	ARRUELA LISA M 16	1	2	2	2
28	61090024	VOLANTE	1	2	2	2
29	030604A	SUB. CJ. MANIVELA	1	2	2	2
30	56101100	CJ. SUPORTE MANCAL	1	2	2	2
31	92010550	PINO ELÁSTICO 5 X 50	-	2	2	2
32	92010540	PINO 5 X 40	2	4	4	4
33	61090017	PARAF. SEM-FIM	1	2	2	2
34	23121384	ARRUELA	1	2	2	2
35	61090031	CAIXA ESQUERDA	-	1	1	1
35	61090032	CAIXA DIREITA	1	1	1	1
36	28020048	ARRUELA	4	8	8	8
37	61090025	ARRUELA	6	12	12	12
38	61090018	ENGRENAGEM	1	2	2	2
39	92010522	PINO ELÁSTICO 5 X 22	1	2	2	2



61095100 - C.J. DISTRIBUIÇÃO SEMENTE TDX/TDAX 2500 INOX
 61095500 - C.J. DISTRIBUIÇÃO SEMENTE TDX/TDAX 3500 INOX
 61095000 - C.J. DISTRIBUIÇÃO SEMENTE TDX/TDAX 3800 INOX
 61095400 - C.J. DISTRIBUIÇÃO SEMENTE TDX/TDAX 4500 INOX
 (continuação)



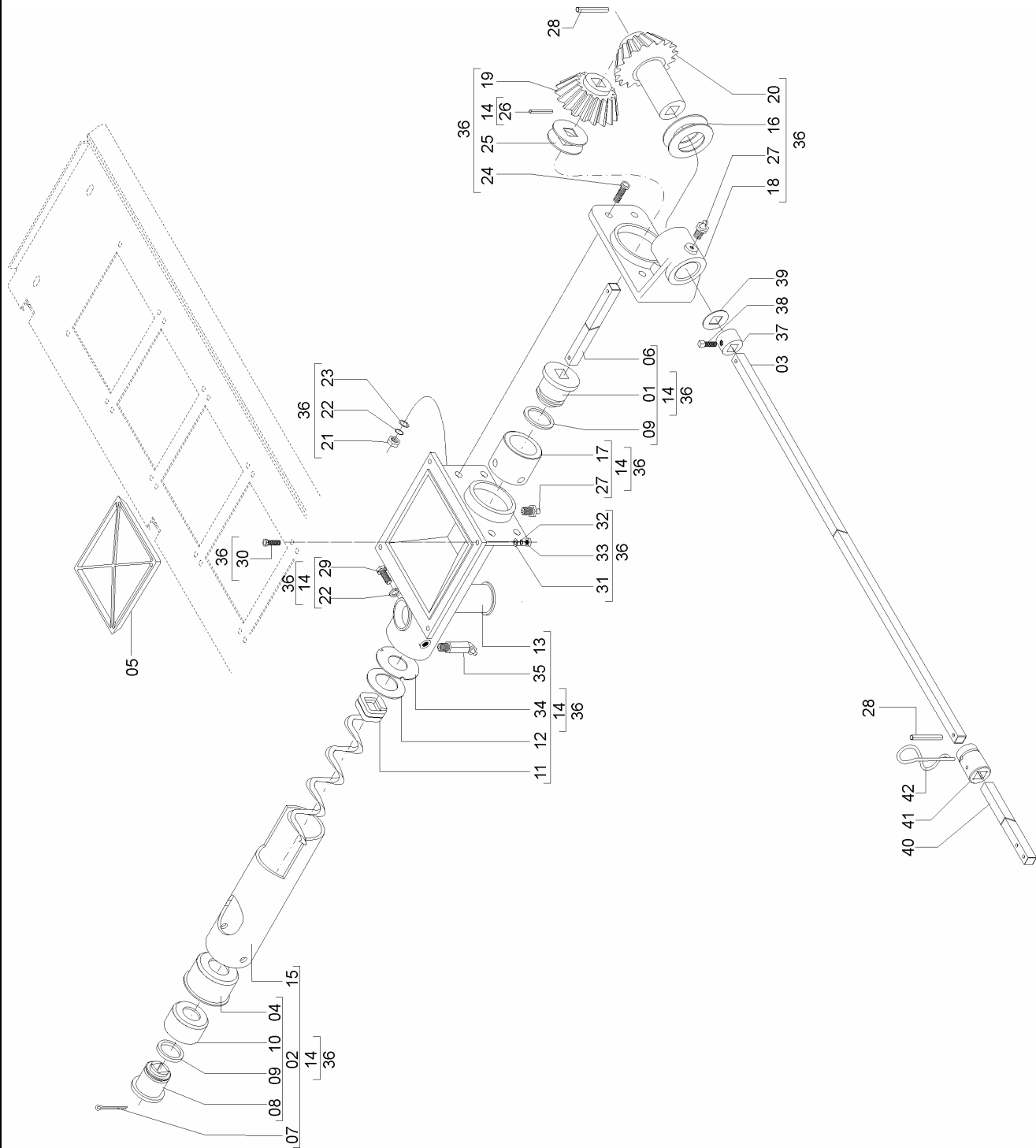


61095100 - CJ. DISTRIBUIÇÃO SEMENTE TDX/TDAX 2500 INOX
61095500 - CJ. DISTRIBUIÇÃO SEMENTE TDX/TDAX 3500 INOX
61095000 - CJ. DISTRIBUIÇÃO SEMENTE TDX/TDAX 3800 INOX
61095400 - CJ. DISTRIBUIÇÃO SEMENTE TDX/TDAX 4500 INOX
 (continuação)

REF.	CÓDIGO	DENOMINAÇÃO	QT./MAQ.			
			2500	3500	3800	4500
40	61090023	EIXO TRAVA	1	2	2	2
41	83010110	ARRUELA DE PRESSÃO M 10	1	2	2	2
42	61090900	CJ. FUSO	1	2	2	2
43	61090034	VEDAÇÃO	1	2	2	2
44	88606202	ROLAMENTO DE ESFERAS 6202 2-RS	1	2	2	2
45	61090700	CJ. MANCAL	1	2	2	2
46	818708025	PARAF. SEXT. M 8 X 25	1	2	2	2
47	8168008025	PARAF. FRANCÊS M 12 X 25 INOX	2	4	4	4
48	8168010025	PARAF. FRANCÊS M 10 X 25 INOX	2	4	4	4
49	92010622	PINO ELÁSTICO 6 X 22	1	2	2	2
50	61090019	EIXO REGULAGEM SEMENTE	1	2	2	2
51	61090033	TAMPA	1	2	2	2
52	8308010112	ARRUELA DE PRESSÃO M 12 INOX	2	4	4	4
53	82150712	PORCA SEXT. M 12 INOX	2	4	4	4
54	61090700	CJ. MANCAL	1	2	2	2
55	910206030	PINO ELÁSTICO 6 X 30	1	2	2	2
56	61090021	SUORTE DO PONTEIRO	1	2	2	2
57	01100023	ARRUELA	1	2	2	2
58	818708016	PARAF. SEXT. M 8 X 16	2	4	4	4
59	83010108	ARRUELA DE PRESSÃO M 8	8	16	16	16
60	818708020	PARAF. SEXT. M 8 X 20	4	8	8	8
61	82050708	PORCA SEXT. M 8	2	4	4	4
62	82150710	PORCA SEXT. M 10 INOX	3	6	6	6
63	28030017	ARRUELA	1	2	2	2
64	15095501	CJ. LATERAL DA CAIXA	14	20	22	26
65	15095500	CJ. CAIXA DISTRIBUIÇÃO DE SEMENTES	14	20	22	26
66	40080025	ARRUELA	2	4	4	4
67	61095001	CJ. CAIXA DIREITA	1	1	1	1
67	61095002	CJ. CAIXA ESQUERDA	-	1	1	1
68	84300818	GRAXEIRA RETA M 8 X 1,25	1	2	2	2



- 61085100 - C.J. DISTRIBUIDOR DO ADUBO ROSCA SEM-FIM 3/4" TDX/ TDAX 2500 INOX**
61085500 - C.J. DISTRIBUIDOR DO ADUBO ROSCA SEM-FIM 3/4" TDX/ TDAX 3500 INOX
61085000 - C.J. DISTRIBUIDOR DO ADUBO ROSCA SEM-FIM 3/4" TDX/ TDAX 3800 INOX
61085400 - C.J. DISTRIBUIDOR DO ADUBO ROSCA SEM-FIM 3/4" TDX/ TDAX 4500 INOX



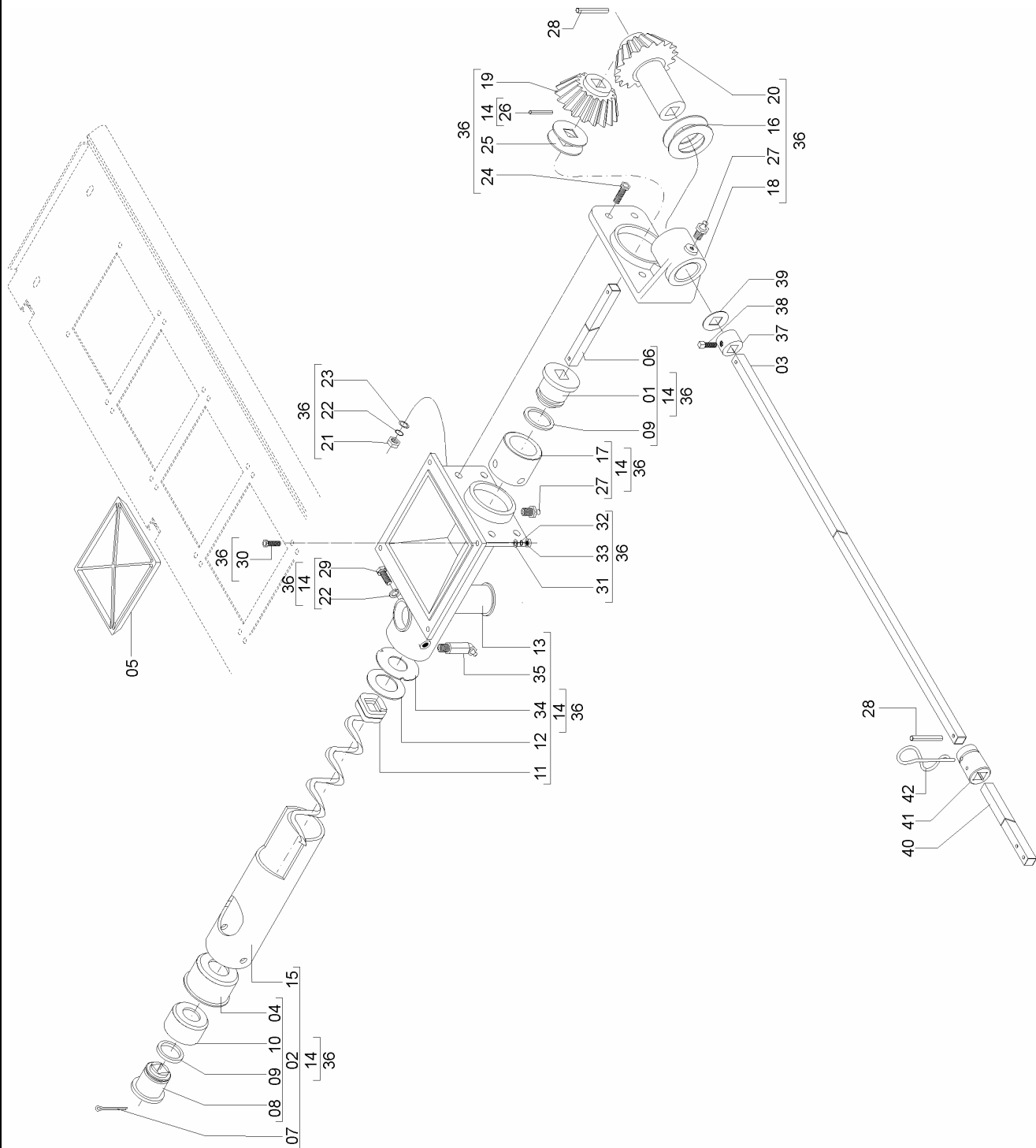


61085100 - CJ. DISTRIBUIDOR DO ADUBO ROSCA SEM-FIM 3/4" TDX/ TDAX 2500 INOX
61085500 - CJ. DISTRIBUIDOR DO ADUBO ROSCA SEM-FIM 3/4" TDX/ TDAX 3500 INOX
61085000 - CJ. DISTRIBUIDOR DO ADUBO ROSCA SEM-FIM 3/4" TDX/ TDAX 3800 INOX
61085400 - CJ. DISTRIBUIDOR DO ADUBO ROSCA SEM-FIM 3/4" TDX/ TDAX 4500 INOX

REF.	CÓDIGO	DENOMINAÇÃO	QT. / CJ.			
			2500	3500	3800	4500
01	06070041	BUCHA	1	1	1	1
02	06076700	CJ. MANCAL	1	1	1	1
03	61080003	EIXO DO ADUBO	1	-	-	-
03	61080006	EIXO DO ADUBO DIREITO	-	1	-	-
03	61080007	EIXO DO ADUBO ESQUERDO	-	1	-	-
03	61080001	EIXO DO ADUBO DIREITO	-	-	1	-
03	61080002	EIXO DO ADUBO ESQUERDO	-	-	1	-
03	61080004	EIXO DO ADUBO DIREITO	-	-	-	1
03	61080005	EIXO DO ADUBO ESQUERDO	-	-	-	1
04	06070065	COPO	1	1	1	1
05	25080015	TAMPA (ADICIONAL)	4	6	6	8
06	03090036	EIXO	1	1	1	1
07	85001635	CONTRAPINO 3/16"X1"	1	1	1	1
08	06070040	BUCHA	1	1	1	1
09	90112216	ANEL O-RING 2-216 PARKER	2	2	2	2
10	06070064	BUCHA ROSCA SEM-FIM	1	1	1	1
11	06070057	ROSCA SEM FIM 3/4" DIREITA	1	1	1	1
11	06070057	ROSCA SEM FIM 3/4" DIREITA (ADICIONAL)	1	1	1	1
12	15090038	ARRUELA LISA	1	1	1	1
13	06070059	BASE ROSCA SEM-FIM	1	1	1	1
14	56155604	CJ. BASE MONTADA 3/4" DIREITA	1	1	1	1
15	06070060	TUBO	1	1	1	1
16	03100052	ARRUELA LISA	2	2	2	2
17	06070042	BUCHA	1	1	1	1
18	25080024	MANCAL	1	1	1	1
19	03090034	PINÃO CONDUZIDO	1	1	1	1
20	03090045	PINÃO CONDUTOR	1	1	1	1
21	82150708	PORCA SEXT. M 8 INOX	4	4	4	4
22	83080108	ARRUELA DE PRESSÃO M 8 INOX	5	5	5	5
23	56120025	ARRUELA LISA INOX	4	4	4	4
24	8181008030	PARAF. SEXT. M 8X30 INOX	4	4	4	4
25	03090046	ARRUELA	2	2	2	2
26	92010520	PINO ELÁSTICO 5X20	1	1	1	1
27	84300818	GRAXEIRA RETA M 8X1,25	2	2	2	2
28	92010420	PINO ELÁSTICO 4X20	1	2	2	2
29	8181008020	PARAF. SEXT. M 8X20 INOX	1	1	1	1
30	8181006020	PARAF. SEXT. M6X20 INOX	4	4	4	4
31	56120023	ARRUELA LISA INOX	4	4	4	4
32	83080106	ARRUELA DE PRESSÃO M 6 INOX	4	4	4	4
33	82150706	PORCA SEXT. M 6 INOX	4	4	4	4
34	06070063	ARRUELA INOX	1	1	1	1
35	84050835	GRAXEIRA 45° M 8X1,25X35	1	1	1	1
36	56155603	CJ. DISTRIBUIDOR RSF 3/4" DIREITA SSM	1	1	1	1
37	35050001	BATENTE	1	2	2	2
38	28060025	PARAF. RECARTILHADO M 8X16	1	2	2	2
39	15090038	ARRUELA LISA	1	2	2	2
40	25080007	PONTA DE EIXO	1	2	2	2
41	28020035	BUCHA	1	2	2	2
42	28040046	MOLA GRAMPO	1	2	2	2



- 61087000 – C.J. DISTRIBUIDOR DO ADUBO ROSCA SEM-FIM 1" TDX/ TDAX 2500 INOX
 61087100 – C.J. DISTRIBUIDOR DO ADUBO ROSCA SEM-FIM 1" TDX/ TDAX 3500 INOX
 61087200 – C.J. DISTRIBUIDOR DO ADUBO ROSCA SEM-FIM 1" TDX/ TDAX 3800 INOX
 61087300 – C.J. DISTRIBUIDOR DO ADUBO ROSCA SEM-FIM 1" TDX/ TDAX 4500 INOX



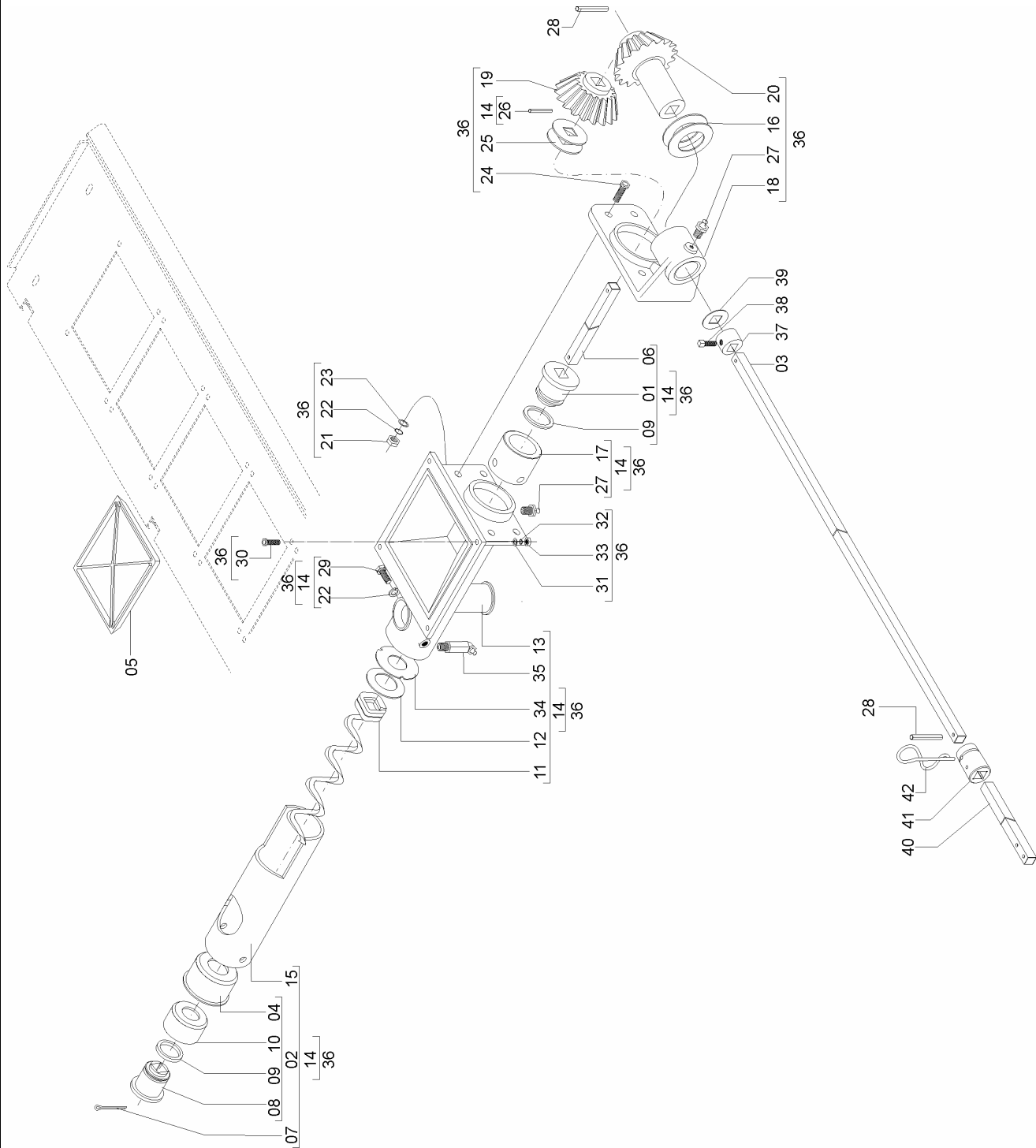


61087000 – C.J. DISTRIBUIDOR DO ADUBO ROSCA SEM-FIM 1" TDX/ TDAX 2500 INOX
61087100 – C.J. DISTRIBUIDOR DO ADUBO ROSCA SEM-FIM 1" TDX/ TDAX 3500 INOX
61087200 – C.J. DISTRIBUIDOR DO ADUBO ROSCA SEM-FIM 1" TDX/ TDAX 3800 INOX
61087300 – C.J. DISTRIBUIDOR DO ADUBO ROSCA SEM-FIM 1" TDX/ TDAX 4500 INOX

REF.	CÓDIGO	DENOMINAÇÃO	QT. / CJ.			
			2500	3500	3800	4500
01	06070041	BUCHA	1	1	1	1
02	06076700	CJ. MANCAL	1	1	1	1
03	61080003	EIXO DO ADUBO	1	-	-	-
03	61080006	EIXO DO ADUBO DIREITO	-	1	-	-
03	61080007	EIXO DO ADUBO ESQUERDO	-	1	-	-
03	61080001	EIXO DO ADUBO DIREITO	-	-	1	-
03	61080002	EIXO DO ADUBO ESQUERDO	-	-	1	-
03	61080004	EIXO DO ADUBO DIREITO	-	-	-	1
03	61080005	EIXO DO ADUBO ESQUERDO	-	-	-	1
04	06070065	COPO	1	1	1	1
05	25080015	TAMPA (ADICIONAL)	4	6	6	8
06	03090036	EIXO	1	1	1	1
07	85001635	CONTRAPINO 3/16"X1"	1	1	1	1
08	06070040	BUCHA	1	1	1	1
09	90112216	ANEL O-RING 2-216 PARKER	2	2	2	2
10	06070064	BUCHA ROSCA SEM-FIM	1	1	1	1
11	06070036	ROSCA SEM FIM 1" DIREITA	1	1	1	1
11	06070036	ROSCA SEM FIM 1" DIREITA (ADICIONAL)	1	1	1	1
12	15090038	ARRUELA LISA	1	1	1	1
13	06070059	BASE ROSCA SEM-FIM	1	1	1	1
14	61085002	CJ. DISTRIBUIDOR F6 DIREITO 1"	1	1	1	1
15	06070060	TUBO	1	1	1	1
16	03100052	ARRUELA LISA	2	2	2	2
17	06070042	BUCHA	1	1	1	1
18	25080024	MANCAL	1	1	1	1
19	03090034	PINÃO CONDUZIDO	1	1	1	1
20	03090045	PINÃO CONDUTOR	1	1	1	1
21	82050708	PORCA SEXT. M 8	4	4	4	4
22	83010108	ARRUELA DE PRESSÃO M 8	5	5	5	5
23	01020010	ARRUELA LISA	4	4	4	4
24	818708025	PARAF. SEXT. M 8X25	4	4	4	4
25	03090046	ARRUELA	2	2	2	2
26	92010520	PINO ELÁSTICO 5X20	1	1	1	1
27	84300818	GRAXEIRA RETA M 8X1,25	2	2	2	2
28	92010420	PINO ELÁSTICO 4X20	1	2	2	2
29	818808020	PARAF. SEXT. M 8X20 (8.8)	1	1	1	1
30	8181006020	PARAF. SEXT. M6X20 INOX	4	4	4	4
31	56120023	ARRUELA LISA INOX	4	4	4	4
32	83080106	ARRUELA DE PRESSÃO M 6 INOX	4	4	4	4
33	82150706	PORCA SEXT. M 6 INOX	4	4	4	4
34	06070063	ARRUELA INOX	1	1	1	1
35	84050835	GRAXEIRA 45° M 8X1,25X35	1	1	1	1
36	61085001	CJ. DISTRIBUIDOR RSF 1" DIREITA	1	1	1	1
37	35050001	BATENTE	1	2	2	2
38	28060025	PARAF. RECARTILHADO M 8X16	1	2	2	2
39	15090038	ARRUELA LISA	1	2	2	2
40	25080007	PONTA DE EIXO	1	2	2	2
41	28020035	BUCHA	1	2	2	2
42	28040046	MOLA GRAMPO	1	2	2	2



- 61087800 - C.J. DISTRIBUIDOR DO ADUBO ROSCA SEM-FIM 2" TDX/ TDAX 2500 INOX
 61087900 - C.J. DISTRIBUIDOR DO ADUBO ROSCA SEM-FIM 2" TDX/ TDAX 3500 INOX
 61088000 - C.J. DISTRIBUIDOR DO ADUBO ROSCA SEM-FIM 2" TDX/ TDAX 3800 INOX
 61088100 - C.J. DISTRIBUIDOR DO ADUBO ROSCA SEM-FIM 2" TDX/ TDAX 4500 INOX



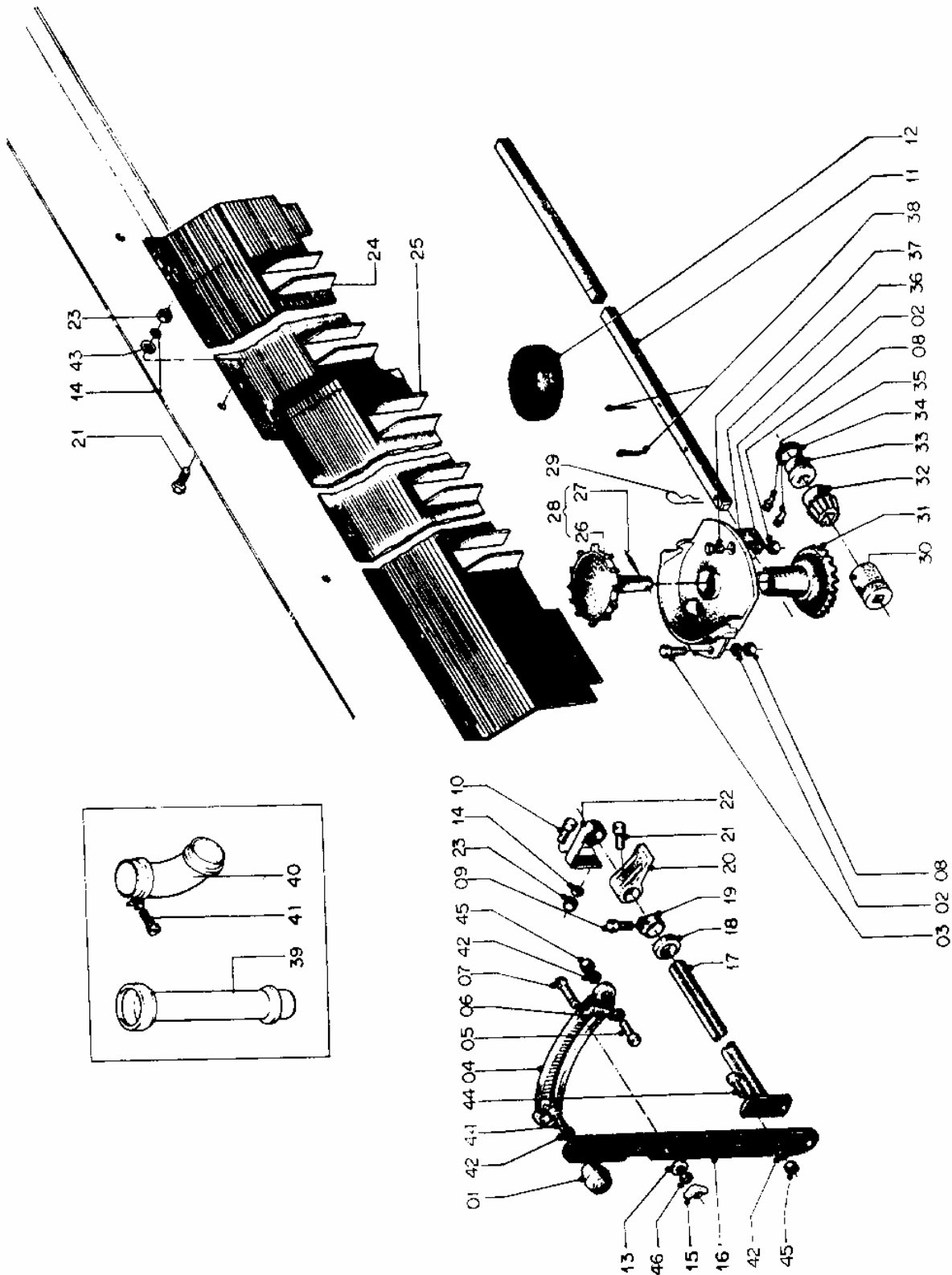


61087800 - CJ. DISTRIBUIDOR DO ADUBO ROSCA SEM-FIM 2" TDX/ TDAX 2500 INOX
61087900 - CJ. DISTRIBUIDOR DO ADUBO ROSCA SEM-FIM 2" TDX/ TDAX 3500 INOX
61088000 - CJ. DISTRIBUIDOR DO ADUBO ROSCA SEM-FIM 2" TDX/ TDAX 3800 INOX
61088100 - CJ. DISTRIBUIDOR DO ADUBO ROSCA SEM-FIM 2" TDX/ TDAX 4500 INOX

REF.	CÓDIGO	DENOMINAÇÃO	QT. / CJ.			
			2500	3500	3800	4500
01	06070041	BUCHA	1	1	1	1
02	06076700	CJ. MANCAL	1	1	1	1
03	61080003	EIXO DO ADUBO	1	-	-	-
03	61080006	EIXO DO ADUBO DIREITO	-	1	-	-
03	61080007	EIXO DO ADUBO ESQUERDO	-	1	-	-
03	61080001	EIXO DO ADUBO DIREITO	-	-	1	-
03	61080002	EIXO DO ADUBO ESQUERDO	-	-	1	-
03	61080004	EIXO DO ADUBO DIREITO	-	-	-	1
03	61080005	EIXO DO ADUBO ESQUERDO	-	-	-	1
04	06070065	COPO	1	1	1	1
05	25080015	TAMPA (ADICIONAL)	4	6	6	8
06	03090036	EIXO	1	1	1	1
07	85001635	CONTRAPINO 3/16"X1"	1	1	1	1
08	06070040	BUCHA	1	1	1	1
09	90112216	ANEL O-RING 2-216 PARKER	2	2	2	2
10	06070064	BUCHA ROSCA SEM-FIM	1	1	1	1
11	36080004	ROSCA SEM FIM 2" DIREITA	1	1	1	1
11	36080004	ROSCA SEM FIM 2" DIREITA (ADICIONAL)	1	1	1	1
12	15090038	ARRUELA LISA	1	1	1	1
13	06070059	BASE ROSCA SEM-FIM	1	1	1	1
14	61087402	CJ. DISTRIBUIDOR RSF 2' DIREITO	1	1	1	1
15	06070060	TUBO	1	1	1	1
16	03100052	ARRUELA LISA	2	2	2	2
17	06070042	BUCHA	1	1	1	1
18	25080024	MANCAL	1	1	1	1
19	03090034	PINÃO CONDUZIDO	1	1	1	1
20	03090045	PINÃO CONDUTOR	1	1	1	1
21	82050708	PORCA SEXT. M 8	4	4	4	4
22	83010108	ARRUELA DE PRESSÃO M 8	5	5	5	5
23	01020010	ARRUELA LISA	4	4	4	4
24	818708025	PARAF. SEXT. M 8X25	4	4	4	4
25	03090046	ARRUELA	2	2	2	2
26	92010520	PINO ELÁSTICO 5X20	1	1	1	1
27	84300818	GRAXEIRA RETA M 8X1,25	2	2	2	2
28	92010420	PINO ELÁSTICO 4X20	1	2	2	2
29	818808020	PARAF. SEXT. M 8X20 (8.8)	1	1	1	1
30	8181006020	PARAF. SEXT. M6X20 INOX	4	4	4	4
31	56120023	ARRUELA LISA INOX	4	4	4	4
32	83080106	ARRUELA DE PRESSÃO M 6 INOX	4	4	4	4
33	82150706	PORCA SEXT. M 6 INOX	4	4	4	4
34	06070063	ARRUELA INOX	1	1	1	1
35	84050835	GRAXEIRA 45° M 8X1,25X35	1	1	1	1
36	61087801	CJ. DISTRIBUIDOR RSF 2" DIREITA	1	1	1	1
37	35050001	BATENTE	1	2	2	2
38	28060025	PARAF. RECARTILHADO M 8X16	1	2	2	2
39	15090038	ARRUELA LISA	1	2	2	2
40	25080007	PONTA DE EIXO	1	2	2	2
41	28020035	BUCHA	1	2	2	2
42	28040046	MOLA GRAMPO	1	2	2	2



- 61086200 - C.J. DISTRIBUIÇÃO ADUBO ROTOR TDX/TDAX 2500 INOX
 61086300 - C.J. DISTRIBUIÇÃO ADUBO ROTOR TDX/TDAX 3500 INOX
 61086400 - C.J. DISTRIBUIÇÃO ADUBO ROTOR TDX/TDAX 3800 INOX
 61086500 - C.J. DISTRIBUIÇÃO ADUBO ROTOR TDX/TDAX 4500 INOX





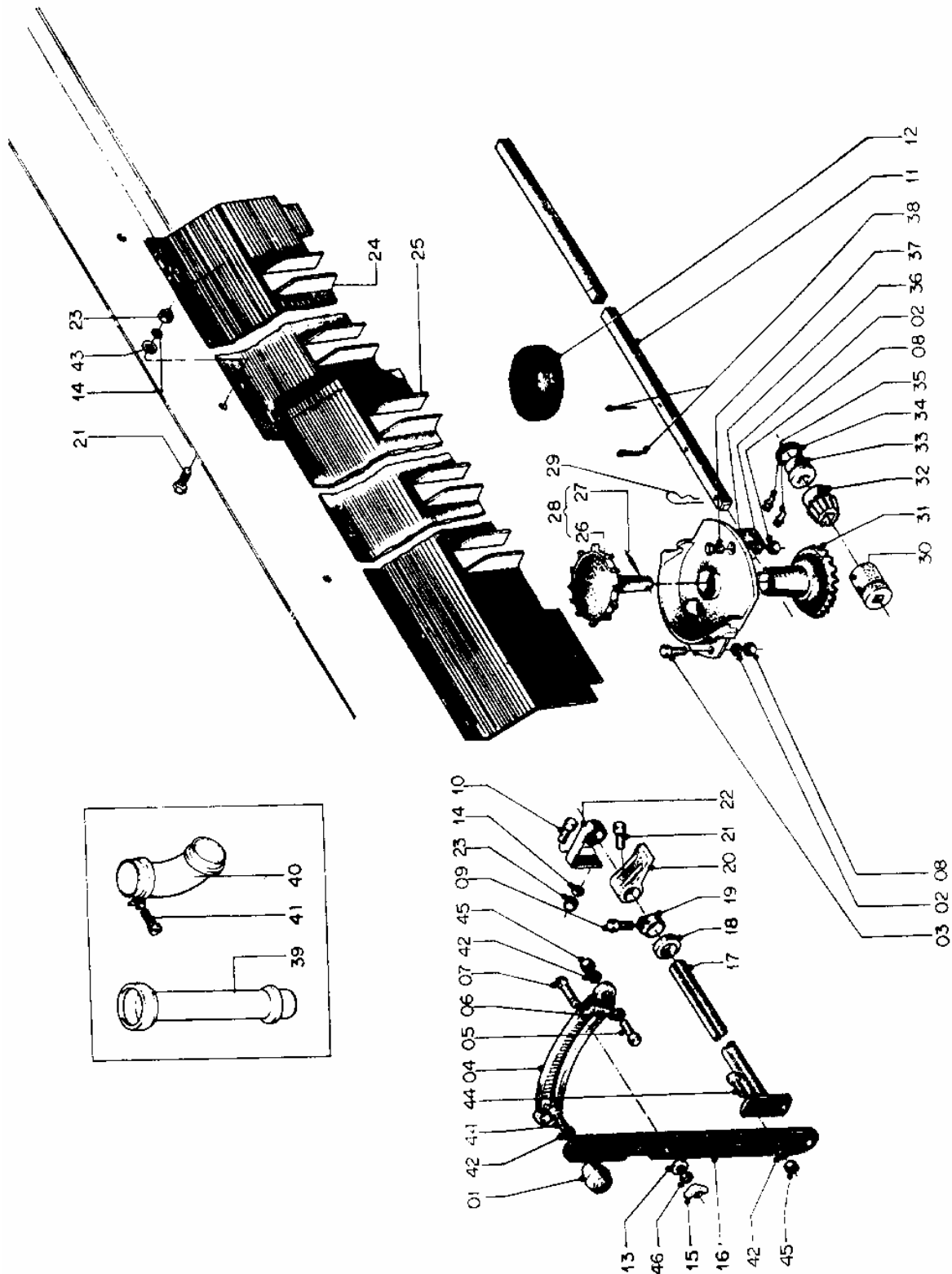
61086200 - CJ. DISTRIBUIÇÃO ADUBO ROTOR TDX/TDAX 2500 INOX
61086300 - CJ. DISTRIBUIÇÃO ADUBO ROTOR TDX/TDAX 3500 INOX
61086400 - CJ. DISTRIBUIÇÃO ADUBO ROTOR TDX/TDAX 3800 INOX
61086500 - CJ. DISTRIBUIÇÃO ADUBO ROTOR TDX/TDAX 4500 INOX

REF.	CÓDIGO	DENOMINAÇÃO	QT./MAQ.			
			2500	3500	3800	4500
01	01100059	MANÍPULO	1	2	2	2
02	83080106	ARRUELA DE PRESSÃO M 6 INOX	42	60	66	78
03	8187006016	PARAF. SEXT. M 6 X 16 INOX	28	40	44	52
04	15080013	ESCALA DIREITA	1	1	1	1
04	15080014	ESCALA ESQUERDA	-	1	1	1
05	818706025	PARAF. SEXT. M 6 X 25	2	4	4	4
06	01100023	ARRUELA LISA M 6	2	4	4	4
07	816808030	PARAF. FRANCÊS M 8 X 30 (8.8)	1	2	2	2
08	82150706	PORCA SEXT. M 6 INOX	46	60	74	86
09	818710016	PARAF. SEXT. M 10 X 16	1	2	2	2
10	8181008020	PARAF. SEXT. M 8 X 20 INOX	5	8	8	14
11	61080009	EIXO ADUBO	1	-	-	-
11	61080011	EIXO ADUBO DIREITO	-	1	-	-
11	61080013	EIXO ADUBO DIREITO	-	-	1	-
11	61080016	EIXO ADUBO DIREITO	-	-	-	1
11	61080012	EIXO ADUBO ESQUERDO	-	1	-	-
11	61080014	EIXO ADUBO ESQUERDO	-	-	1	-
11	61080017	EIXO ADUBO ESQUERDO	-	-	-	1
12	08050012	INTERRUPTOR SAÍDA ADUBO RO-42 (ADICIONAL)	10	12	12	17
13	01020010	ARRUELA LISA M 8	01	02	10	16
14	83080108	ARRUELA DE PRESSÃO M 8 INOX	16	18	18	28
15	82020708	PORCA BORBOLETA M 8	1	2	2	2
16	15080001	ALAVANCA DIREITA	1	1	1	1
16	15080002	ALAVANCA ESQUERDA	-	1	1	1
17	61080100	CJ. EIXO DE REGULAGEM	1	-	-	-
17	61080700	CJ. EIXO DE REGULAGEM DIREITO	-	1	-	-
17	61081100	CJ. EIXO DE REGULAGEM DIREITO	-	-	1	-
17	61081600	CJ. EIXO DE REGULAGEM DIREITO	-	-	-	1
17	61080800	CJ. EIXO DE REGULAGEM ESQUERDO	-	1	-	-
17	61081200	CJ. EIXO DE REGULAGEM ESQUERDO	-	-	1	-
17	61081700	CJ. EIXO DE REGULAGEM ESQUERDO	-	-	-	1
18	15080020	BUCHA	1	2	2	2
19	15080003	BATENTE	1	2	2	2
20	15080004	REGULADOR SAÍDA DO ADUBO	14	20	22	26
21	8181008016	PARAF. SEXT. M 8 X 16 INOX	20	30	30	38
22	26200010	SUPORTE DO EIXO	5	8	8	14
23	82150708	PORCA SEXT. M 8 INOX	16	16	16	26
24	61080018	TELHA CENTRAL	1	-	-	-
24	61082200	CJ. TELHA INTERNA DIREITA	-	1	1	-
24	61082300	CJ. TELHA EXTERNA DIREITA	-	-	1	-
24	61080020	TELHA INTERNA DIREITA	-	-	-	1
24	61081800	CJ. TELHA DIREITA	1	-	-	-
24	61082000	CJ. TELHA EXTERNA DIREITA	-	1	-	-
24	61082500	CJ. TELHA EXTERNA DIREITA	-	-	-	1
25	61081900	CJ. TELHA ESQUERDA	1	-	-	-
25	61082600	CJ. TELHA EXTERNA ESQUERDA	-	-	-	1
25	61082100	CJ. TELHA EXTERNA ESQUERDA	-	1	-	-
25	61082400	CJ. TELHA EXTERNA ESQUERDA	-	-	1	-
25	61082600	TELHA INTERNA ESQUERDA	-	1	1	-
25	61080019	CJ. TELHA INTERNA ESQUERDA	-	1	-	1



TDX / TDAX

- 61086200 - C.J. DISTRIBUIÇÃO ADUBO ROTOR TDX/TDAX 2500 INOX
 61086300 - C.J. DISTRIBUIÇÃO ADUBO ROTOR TDX/TDAX 3500 INOX
 61086400 - C.J. DISTRIBUIÇÃO ADUBO ROTOR TDX/TDAX 3800 INOX
 61086500 - C.J. DISTRIBUIÇÃO ADUBO ROTOR TDX/TDAX 4500 INOX
 (continuação)





61086200 - CJ. DISTRIBUIÇÃO ADUBO ROTOR TDX/TDAX 2500 INOX
61086300 - CJ. DISTRIBUIÇÃO ADUBO ROTOR TDX/TDAX 3500 INOX
61086400 - CJ. DISTRIBUIÇÃO ADUBO ROTOR TDX/TDAX 3800 INOX
61086500 - CJ. DISTRIBUIÇÃO ADUBO ROTOR TDX/TDAX 4500 INOX
 (continuação)

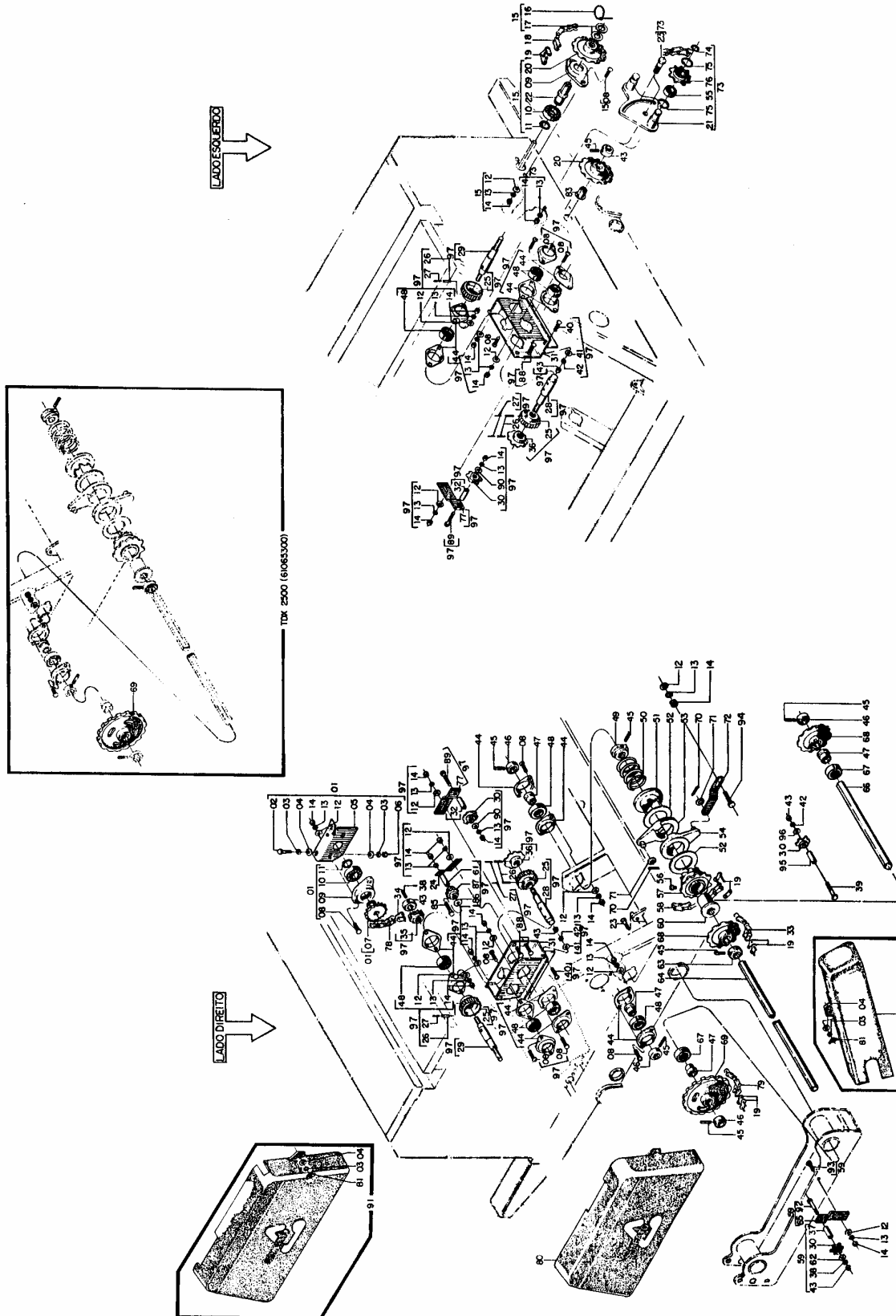
REF.	CÓDIGO	DENOMINAÇÃO	QT./MAQ.			
			2500	3500	3800	4500
26	15080101	ROTOR Z-12	20	20	20	20
27	01090102	PINO DO ROTOR	14	20	22	26
28	15080100	CJ. ROTOR DO ADUBO Z-12	14	20	22	26
29	28040046	GRAMPO	1	2	2	2
30	28020035	BUCHA DO ENGATE	1	2	2	2
31	01090029	SATÉLITE Z-12	14	20	22	26
32	01090030	PINHÃO	14	20	22	26
33	03090018	BUCHA	14	20	22	26
34	03100052	ARRUELA LISA M 30	14	20	22	26
35	84300818	GRAXEIRA RETA M 8 X 1,25	28	40	44	52
36	15080019	MESA DISTRIBUIÇÃO ADUBO	14	20	22	26
37	8197006016	PARAF. CABEÇA ESCAREADA C/ FENDA M 6 X 16	14	20	22	26
38	85001435	CONTRAPINO 5/32" X 1"	2	4	4	4
39	15040028	PROLONGADOR	7	10	11	13
40	37090001	BOCAL CURVO	7	10	11	13
41	815104016	PARAF. F.AAT. C.P. 4,8 X 16	7	10	11	13
42	83010106	ARRUELA DE PRESSÃO M 6	5	10	10	10
43	56120025	ARRUELALISA M 8 INOX	6	8	8	10
44	818708016	PARAF. SEXT. M6 X 16	3	6	58	58
45	82050706	PORCA SEXT. M 6	4	8	8	86
46	83010108	ARRUELA DE PRESSÃO M 8	1	2	2	2



Catálogo de Peças

TDX / TDAX

61065300 - C.J. TRANSMISSÃO TDX 2500 SEM-FIM
 61065200 - C.J. TRANSMISSÃO TDAX 2500 SEM-FIM
 61065400 C.J. TRANSMISSÃO TDAX 2500 ROTOR





61065300 - C.J. TRANSMISSÃO TDX 2500 SEM-FIM
 61065200 - C.J. TRANSMISSÃO TDAX 2500 SEM-FIM
 61065400 C.J. TRANSMISSÃO TDAX 2500 ROTOR

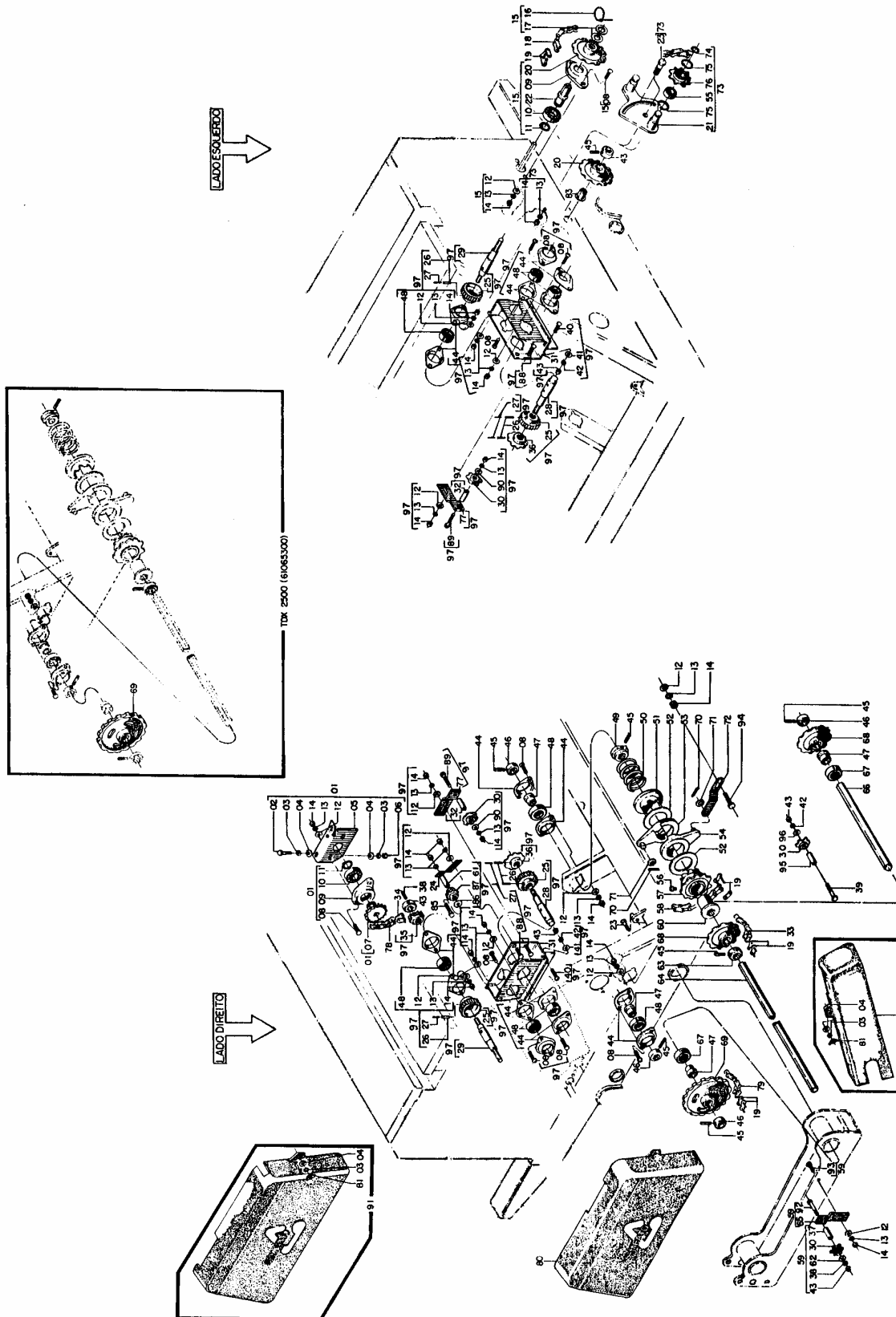
REF.	CÓDIGO	DENOMINAÇÃO	QT./MAQ.		
			61065300	61065200	61065400
01	61065001	CJ. MANCAL DIREITO	1	1	1
01	61065002	CJ. MANCAL ESQUERDO	1	1	1
02	818708025	PARAF. SEXT. M 8 X 25	2	2	2
03	83010108	ARRUELA DE PRESSÃO M 8	30	30	30
04	01020010	ARRUELA	4	4	4
05	61060021	SUPORE DIREITO	1	1	1
06	82050708	PORCA SEXT. M 8	26	26	26
07	26080005	ENGRENAGEM Z 20	1	1	1
08	816810025	PARAF. FRANCÊS M 10 X 25 (8.8)	38	38	38
09	28040034	MANCAL EXTERNO	2	2	2
10	88606206	ROLAMENTO 6206 2 RS	2	2	2
11	40220030	ANEL ELÁSTICO E-30	2	2	2
12	01030053	ARRUELA LISA	70	70	70
13	83010110	ARRUELA DE PRESSÃO M 10	80	80	80
14	82050710	PORCA SEXT. M 10	108	108	108
15	25065006	CJ. MANCAL	1	1	1
16	18010011	PINO TRAVA ¼" X 2"	3	3	3
17	03070076	ARRUELA	2	2	2
18	91110000	CORRENTE ASA 2050 (37 ELOS)	2	2	2
19	91210000	EMENDA ASA 2050	4	6	6
20	30070011	ENGRENAGEM Z-14	2	2	2
20	30070008	ENGRENAGEM Z- 8 (ADICIONAL)	1	1	1
20	30070009	ENGRENAGEM Z- 10 (ADICIONAL)	1	1	1
20	30070010	ENGRENAGEM Z- 12 (ADICIONAL)	1	1	1
20	30070012	ENGRENAGEM Z- 16 (ADICIONAL)	1	1	1
20	30070013	ENGRENAGEM Z- 18 (ADICIONAL)	1	1	1
21	61065003	CJ. ESTICADOR	1	1	1
22	25060001	BUCHA EIXO	1	1	1
23	818710025	PARAF. SEXT. M 10 X 25	20	31	31
24	61060024	SUPORE DO ESTICADOR	2	2	2
25	15060002	ENGRENAGEM MOTORA 26 DENTES	4	4	4
26	92011055	PINO ELÁSTICO 10 X 55	6	6	6
27	92010655	PINO ELÁSTICO 6 X 55	6	6	6
28	61060010	EIXO INVERSOR	2	2	2
29	61060011	EIXO DA TRANSMISSÃO	2	2	2
30	35050005	ENGRENAGEM 6 Z	4	6	6
31	61060100	CJ. CAIXA TRANSMISSÃO DIREITA	1	1	1
31	61060200	CJ. CAIXA TRANSMISSÃO ESQUERDA	1	1	1
32	28070015	BUCHA	2	2	2
33	91110000	CORRENTE DE ROLOS ASA 2050 (47 ELOS)	2	2	2
34	91310000	REDUÇÃO ASA 40	6	6	6
35	28060055	ENGRENAGEM Z-14	4	4	4
36	61060009	ENGRENAGEM Z-11	2	2	2
37	03030106	BUCHA	4	4	4
38	03030107	ROLETE	2	2	2
39	816812060	PARAF. FRANCÊS. M 12 X 60 (8.8)	-	2	2
40	818712030	PARAF. SEXT. M 12 X 30	4	4	4
41	03150512	ARRUELA LISA M 12	6	6	6
42	83010112	ARRUELA DE PRESSÃO M 12	4	4	4
43	82050712	PORCA SEXT. M 12	4	4	4
44	28060073	MANCAL FLANGEADO	24	24	24
45	03100024	PARAF. RECARTEADO M 8	4	10	10
46	25060019	BATENTE	4	10	10
47	35050047	BUCHA	4	6	6
48	88200230	ROLAMENTO ORAE 30 NPPB	4	4	4
49	61060029	BATENTE	2	2	2
50	01030017	MOLA EMBREAGEM	2	2	2
51	28230005	BUCHA DENTADA DIREITA	12	12	12



Catálogo de Peças

TDX / TDAX

61065300 - C.J. TRANSMISSÃO TDX 2500 SEM-FIM
 61065200 - C.J. TRANSMISSÃO TDAX 2500 SEM-FIM
 61065400 C.J. TRANSMISSÃO TDAX 2500 ROTOR
 (continuação)





61065300 - C.J. TRANSMISSÃO TDX 2500 SEM-FIM
61065200 - C.J. TRANSMISSÃO TDAX 2500 SEM-FIM
61065400 C.J. TRANSMISSÃO TDAX 2500 ROTOR
 (continuação)

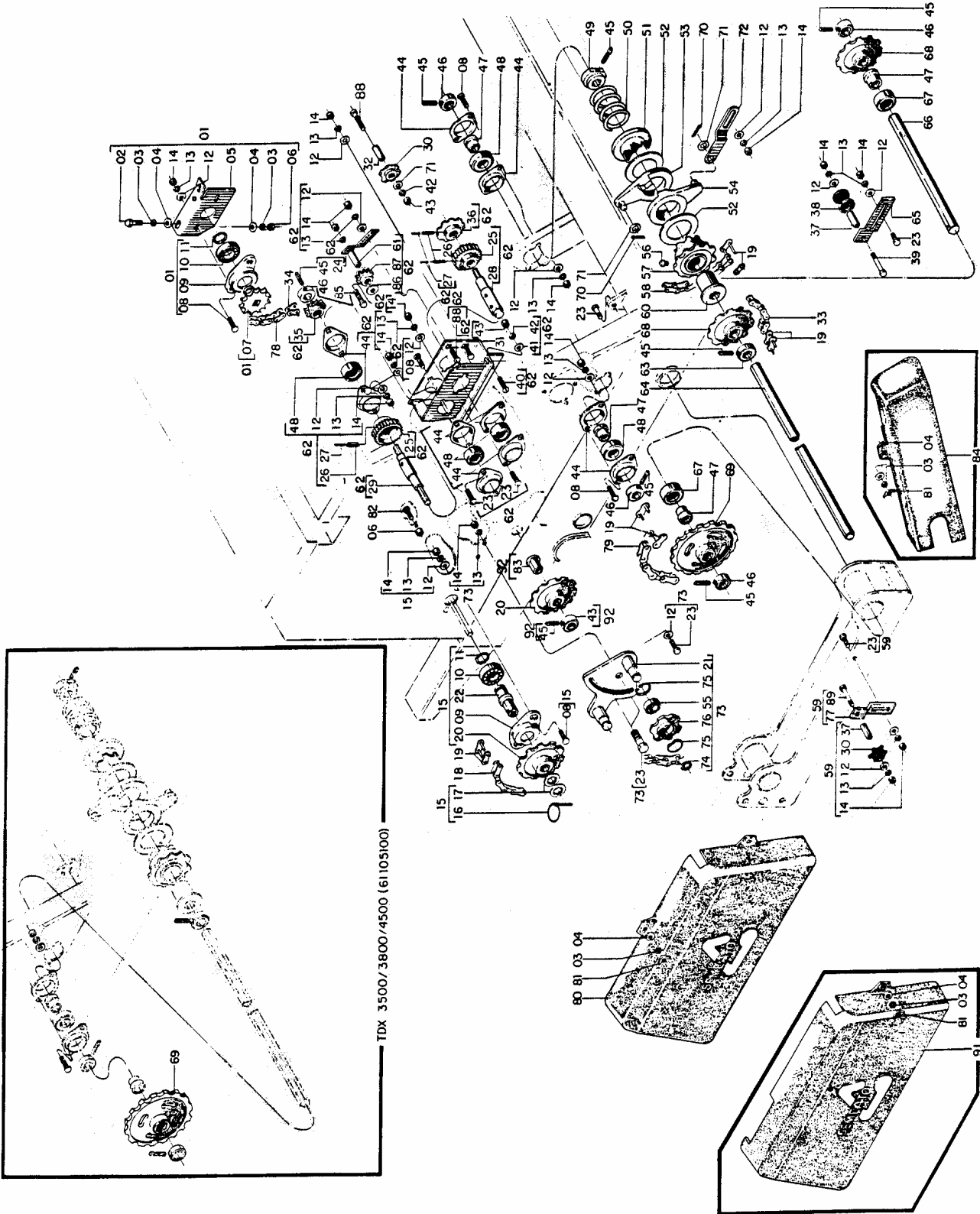
REF.	CÓDIGO	DENOMINAÇÃO	QT./MAQ.		
			61065300	61065200	61065400
51	28230006	BUCHA DENTADA ESQUERDA	1	1	1
52	58060053	ARRUELA	4	4	4
53	28230003	BRAÇO DIREITO	2	2	2
54	28230004	BRAÇO ESQUERDO	2	2	2
55	88606202	ROLAMENTO 6202 2 RS	1	1	1
56	84300618	GRAXEIRA RETA M 6 X 1	2	2	2
57	28230002	ENGRENAGEM DIREITA ACIONAMENTO	1	1	1
57	28230001	ENGRENAGEM ESQUERDA ACIONAMENTO	1	1	1
58	91110000	CORRENTE DE ROLOS ASA 2050 (18 ELOS)	-	2	2
59	25065007	CJ. ESTICADOR	2	2	2
60	28230007	BUCHA DA CATRACA	2	2	2
61	17000362	BUCHA	2	2	2
62	01040034	ARRUELA	2	2	2
63	25060019	BATENTE	12	10	10
64	25060003	EIXO DA CATRACA	2	2	2
65	28070021	SUPORTE ESTICADOR	-	2	2
66	61060005	EIXO DA TRANSMISSÃO	-	2	2
67	88606006	ROLAMENTO 6006 2 RS	-	4	4
68	28060028	ENGRENAGEM Z-11	2	4	4
69	25060008	ENGRENAGEM Z-18	2	2	2
70	85001235	CONTRAPINO 1/8"	4	4	4
71	03220028	ARRUELA	4	4	4
72	61060020	REGULADOR DA CATRACA	2	2	2
73	61065003	CJ. ESTICADOR	1	1	1
74	90220015	ANEL ELÁSTICO E-15	1	1	1
75	90220235	ANEL ELÁSTICO E-35	5	5	5
76	25060005	ENGRENAGEM TENSORA	1	1	1
77	15060013	SUPORTE ESTICADOR DO RODADO	2	2	2
78	91260000	CORRENTE DE ROLOS ASA 40 (43 ELOS)	1	1	1
79	91110000	CORRENTE DE ROLOS ASA 2050 (59 ELOS)	2	-	-
79	91111000	CORRENTE DE ROLOS ASA 2050 (67 ELOS)	-	2	-
80	61060006	PROTEÇÃO SUPERIOR DIR. (ARTICULADA)	1	1	1
80	61060028	PROTEÇÃO SUPERIOR ESQ. (ARTICULADA)	1	1	-
80	61060032	PROTEÇÃO SUPERIOR DIREITA (FIXA)	1	-	-
80	61060033	PROTEÇÃO SUPERIOR ESQUERDA (FIXA)	1	-	4
81	82020708	PORCA BORBOLETA M 8	6	6	6
82	818708030	PARAF. SEXT. M 8 X 30	6	6	1
83	35050048	BUCHA SEXT.	2	2	-
84	61060007	PROTEÇÃO INFERIOR DIREITA (FIXA)	1	-	-
84	61060018	PROTEÇÃO INFERIOR ESQUERDA (FIXA)	1	-	1
85	818712060	PARAF. SEXT. M 12 X 60	1	1	1
86	03030009	ARRUELA	1	1	1
87	28040075	ENGRENAGEM	1	1	3
88	816810030	PARAF. FFRANÊS M 10 X 30 (8,8)	4	4	4
89	818710055	PARAF. SEXT. M 10 X 55	4	4	2
90	28040025	ARRUELA	2	2	2
91	61060026	PROTEÇÃO SUPERIOR (ARTICULADA)	-	-	1
92	818712070	PARAF. SEXT. M 12 X 70	2	2	2
93	818710035	PARAF. SEXT. M 10 X 35	2	2	2
94	818710030	PARAF. SEXT. M 10 X 30	2	2	2
95	17000362	BUCHA	2	2	2
96	28040023	ARRUELA	2	2	2
97	61065004	CJ. CAIXA DE TRANSMISSÃO DIREITA	1	1	1
97	61065005	CJ. CAIXA DE TRANSMISSÃO ESQUERDA	1	1	1



Catálogo de Peças

TDX / TDAX

61065100 - CJ. TRANSMISSÃO TDX 3500/3800/4500 SEM-FIM
 61065000 - CJ. TRANSMISSÃO TDAX 3500/3800/4500 SEM-FIM
 61065500 - CJ. TRANSMISSÃO TDAX 3500/3800/4500 ROTOR





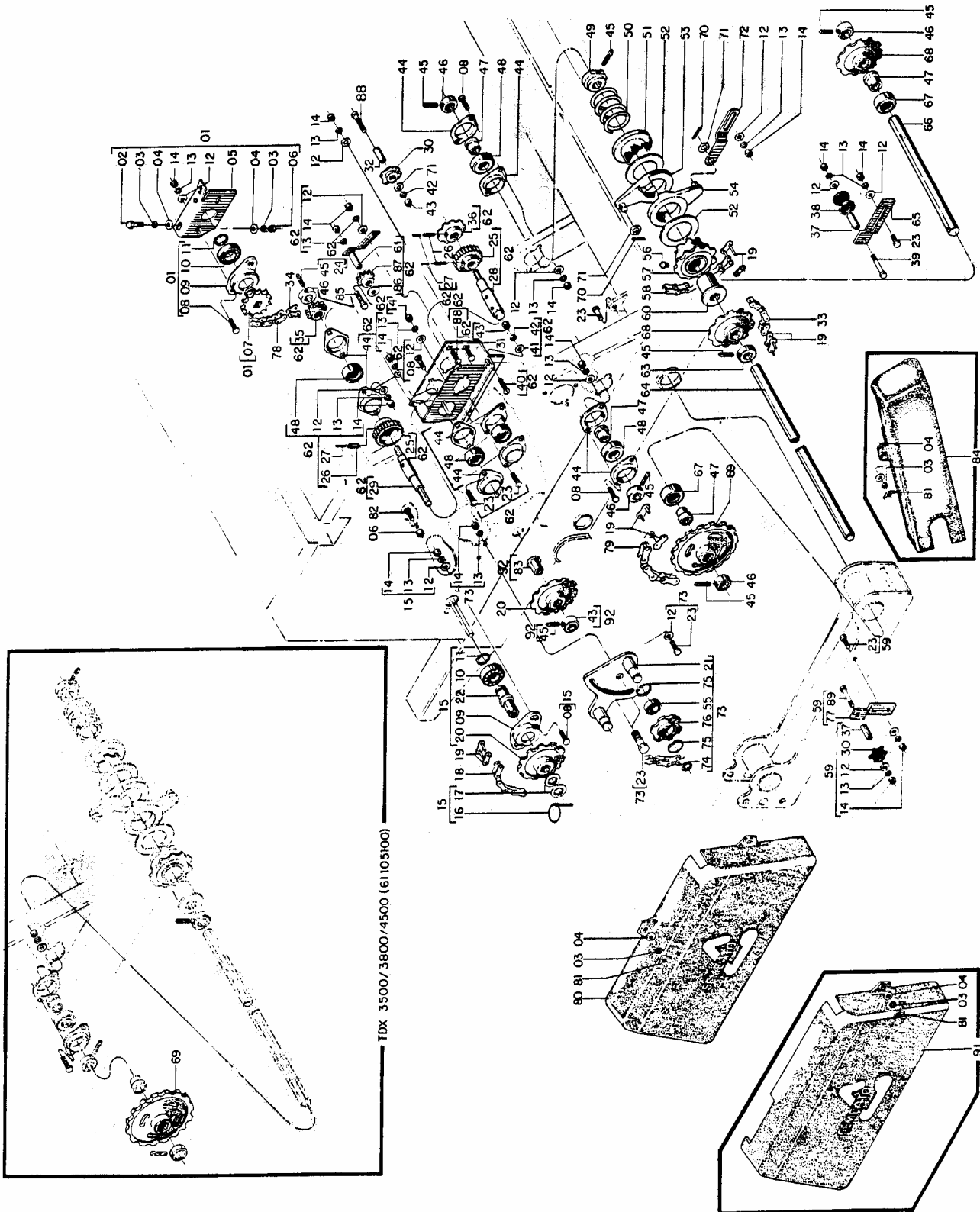
61065100 - CJ. TRANSMISSÃO TDX 3500/3800/4500 SEM-FIM
 61065000 - CJ. TRANSMISSÃO TDAX 3500/3800/4500 SEM-FIM
 61065500 - CJ. TRANSMISSÃO TDAX 3500/3800/4500 ROTOR

REF.	CÓDIGO	DENOMINAÇÃO	QT./MAQ.		
			61065100	61065000	61065500
01	61065001	CJ. MANCAL DIREITO	1	1	1
01	61065002	CJ. MANCAL ESQUERDO	1	1	1
02	818708025	PARAF. SEXT. M 8 X 25	2	2	2
03	83010108	ARRUELA DE PRESSÃO M 8	6	6	4
04	01020010	ARRUELA	14	14	12
05	61060021	SUPORTE DIREITO	1	1	1
05	61060022	SUPORTE ESQUERDO	1	1	1
06	82050708	PORCA SEXT. M 8	6	6	6
07	26080005	ENGRENAGEM Z-20	2	2	2
08	816810025	PARAF. FRANCÊS M 10 X 25 (8.8)	28	28	28
09	28040034	MANCAL EXTERNO	4	4	4
10	88606206	ROLAMENTO 6206 2 RS	4	4	4
11	40220030	ANEL ELÁSTICO E-30	4	4	4
12	01030053	ARRUELA LISA	56	60	60
13	83010110	ARRUELA DE PRESSÃO M 10	54	58	58
14	82050710	PORCA SEXT. M 10	54	58	58
15	25065006	CJ. MANCAL	2	2	2
16	18010011	PINO TRAVA ¼" X 2"	4	4	4
17	03070076	ARRUELA	4	4	4
18	91110000	CORRENTE ASA 2050 (37 ELOS)	2	2	2
19	91210000	EMENDA ASA 2050	4	6	6
20	30070011	ENGRENAGEM Z-14	2	2	2
20	30070008	ENGRENAGEM Z- 8 (ADICIONAL)	2	2	2
20	30070009	ENGRENAGEM Z- 10 (ADICIONAL)	2	2	2
20	30070010	ENGRENAGEM Z- 12 (ADICIONAL)	2	2	2
20	30070012	ENGRENAGEM Z- 16 (ADICIONAL)	2	2	2
20	30070013	ENGRENAGEM Z- 18 (ADICIONAL)	2	2	2
21	61065003	CJ. ESTICADOR	2	2	2
22	25060001	BUCHA EIXO	2	2	2
23	818710025	PARAF. SEXT. M 10 X 25	10	12	12
24	61060024	SUPORTE DO ESTICADOR	2	2	2
25	15060002	ENGRENAGEM MOTORA 26 DENTES	4	4	4
26	92011055	PINO ELÁSTICO 10 X 55	6	6	6
27	92010655	PINO ELÁSTICO 6 X 55	6	6	6
28	61060010	EIXO INVERSOR	2	2	2
29	61060011	EIXO DA TRANSMISSÃO	2	2	2
30	35050005	ENGRENAGEM 6 Z	6	8	8
31	61060100	CJ. CAIXA TRANSMISSÃO DIREITA	1	1	1
31	61060200	CJ. CAIXA TRANSMISSÃO ESQUERDA	1	1	1
32	17000362	BUCHA	2	2	2
33	91110000	CORRENTE DE ROLOS ASA 2050 (45 ELOS)	2	2	2
34	91310000	REDUÇÃO ASA 40	2	2	2
35	28060055	ENGRENAGEM Z-14	1	1	1
36	61060009	ENGRENAGEM Z-11	2	2	2
37	03030106	BUCHA	2	2	2
38	03030107	ROLETE	-	2	2
39	818710075	PARAF. SEXT. M 10 X 75	-	2	2
40	818712030	PARAF. SEXT. M 12 X 30	4	4	4
41	03220028	ARRUELA LISA M 12	4	4	4
42	83010112	ARRUELA DE PRESSÃO M 12	4	4	4
43	82050712	PORCA SEXT. M 12	4	4	4
44	28060073	MANCAL FLANGEADO	4	4	4
45	03100024	PARAF. RECARTEILHADO M 8	14	16	16
46	25060019	BATENTE	24	22	22
47	35050047	BUCHA	4	10	10
48	88200230	ROLAMENTO ORAE 30 NPPB	12	12	12
49	61060029	BATENTE	2	2	2
50	01030017	MOLA EMBREAGEM	2	2	2



TDX / TDAX

61065100 - CJ. TRANSMISSÃO TDX 3500/3800/4500 SEM-FIM
 61065000 - CJ. TRANSMISSÃO TDAX 3500/3800/4500 SEM-FIM
 61065500 - CJ. TRANSMISSÃO TDAX 3500/3800/4500 ROTOR
 (continuação)



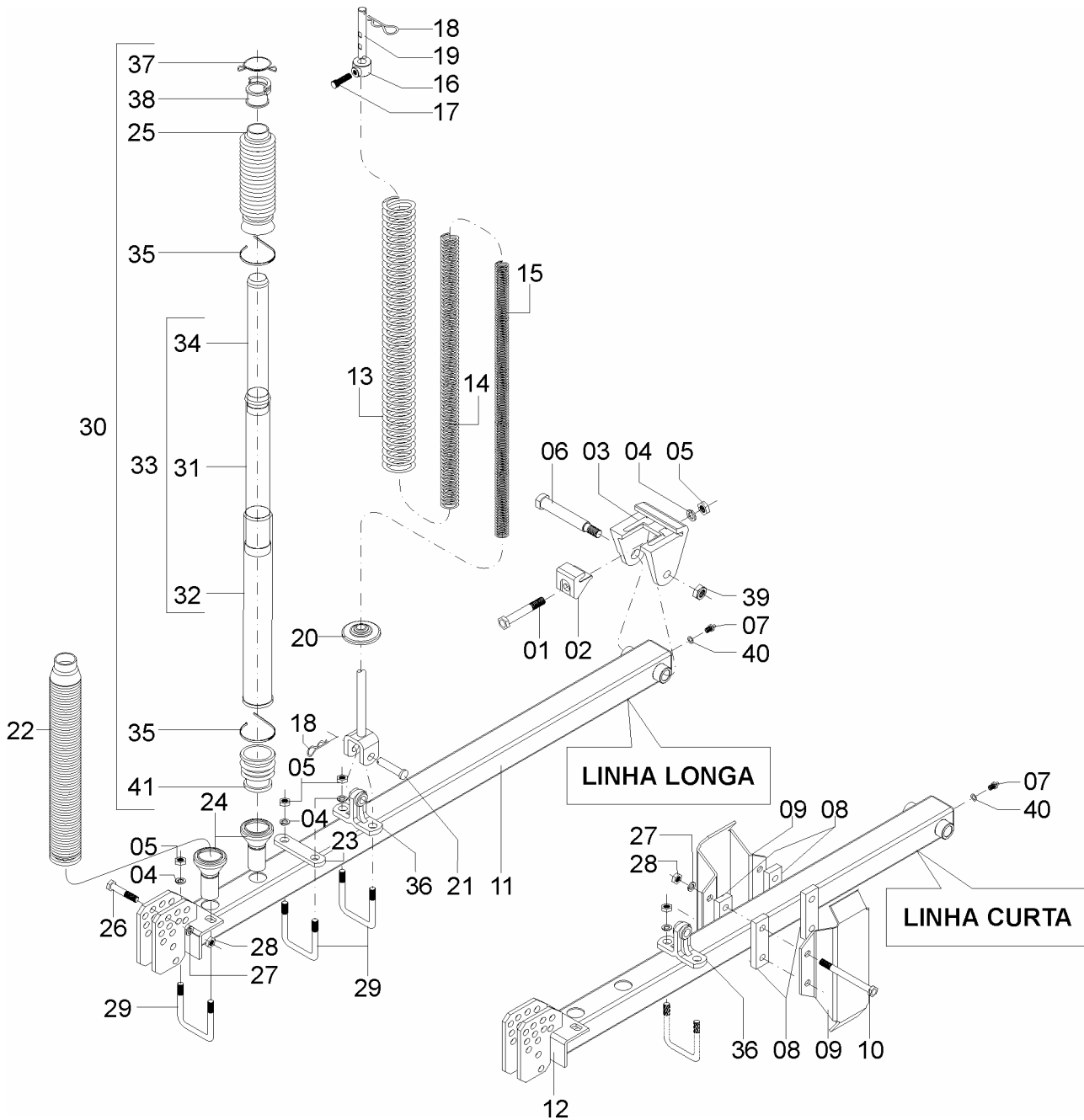


61065100 - C.J. TRANSMISSÃO TDX 3500/3800/4500 SEM-FIM
61065000 - C.J. TRANSMISSÃO TDAX 3500/3800/4500 SEM-FIM
61065500 - C.J. TRANSMISSÃO TDAX 3500/3800/4500 ROTOR
 (continuação)

REF.	CÓDIGO	DENOMINAÇÃO	QT./MAQ.		
			61065100	61065000	61065500
51	28230005	BUCHA DENTADA DIREITA	1	1	1
51	28230006	BUCHA DENTADA ESQUERDA	1	1	1
52	01030019	ARRUELA	4	4	4
53	28230003	BRAÇO DIREITO	2	2	2
54	28230004	BRAÇO ESQUERDO	2	2	2
55	88606202	ROLAMENTO 6202 2 RS	2	2	2
56	84300618	GRAXEIRA RETA M 6 X 1	2	2	2
57	28230002	ENGRENAGEM DIREITA ACIONAMENTO	1	1	1
57	28230001	ENGRENAGEM ESQUERDA ACIONAMENTO	1	1	1
58	91110000	CORRENTE DE ROLOS ASA 2050 (18 ELOS)	-	2	2
59	25065007	CJ. ESTICADOR	-	4	4
60	28230007	BUCHA DA CATRACA	2	2	2
61	28070015	BUCHA	1	1	1
62	61065005	CJ. CAIXA DE TRANSMISSÃO ESQUERDA	1	1	1
62	61065004	CJ. CAIXA DE TRANSMISSÃO DIREITA	1	1	1
63	28060062	BATENTE	4	4	4
64	25060003	EIXO DA CATRACA	2	2	2
65	61060019	SUPORTE ESTICADOR DO RODADO	-	2	2
66	61060023	EIXO DA TRANSMISSÃO	-	2	2
67	88606006	ROLAMENTO 6006 2 RS	-	4	4
68	28060028	ENGRENAGEM Z-11	2	4	4
69	25060008	ENGRENAGEM Z-18	2	2	2
70	85001235	CONTRAPINO 1/8"	4	4	4
71	28040024	ARRUELA	4	4	4
72	61060020	REGULADOR DA CATRACA	-	2	2
72	61060025	REGULAGEM DA CATRACA	1	-	-
73	61065003	CJ. ESTICADOR	2	2	2
74	90220015	ANEL ELÁSTICO E-15	2	2	2
75	90220235	ANEL ELÁSTICO E-35	2	2	2
76	25065005	ENGRENAGEM TENSORA	2	2	2
77	28070026	SUPORTE ESTICADOR DO RODADO	24	24	24
78	91126000	CORRENTE DE ROLOS ASA 40 (43 ELOS)	2	2	2
79	91110000	CORRENTE DE ROLOS ASA 2050 (59 ELOS)	2	-	-
79	91100000	CORRENTE DE ROLOS ASA 2050 (67 ELOS)	-	2	2
80	61060026	PROTEÇÃO SUPERIOR DIR. (ARTICULADA)	1	1	-
80	61060027	PROTEÇÃO SUPERIOR ESQ. (ARTICULADA)	1	1	-
80	61060016	PROTEÇÃO SUPERIOR DIREITA (FIXA)	1	-	-
80	61060015	PROTEÇÃO SUPERIOR ESQUERDA (FIXA)	1	-	-
81	82020708	PORCA BORBOLETA M 8	6	6	4
82	818708030	PARAF. SEXT. M 8 X 30	6	6	6
83	35050048	BUCHA SEXT.	2	2	2
84	61060007	PROTEÇÃO INFERIOR DIREITA (FIXA)	1	-	-
84	61060018	PROTEÇÃO INFERIOR ESQUERDA (FIXA)	1	-	-
85	818710055	PARAF. SEXT. M 10 X 55	4	4	4
86	03030009	ARRUELA	2	2	2
87	28040075	ENGRENAGEM	2	2	2
88	816812060	PARAF. FRANCÊS M 12 X 60 (8.8)	4	4	4
89	818712060	PARAF. SEXT. M 12 X 60	1	1	1
90	28040025	ARRUELA	24	24	24
91	91060030	PROTEÇÃO SUPERIOR DIREITA	-	-	1
91	91060031	PROTEÇÃO SUPERIOR ESQUERDA	-	-	1



61075000 - LINHA ADUBO SEMENTE CURTA
61075100 - LINHA ADUBO SEMENTE LONGA



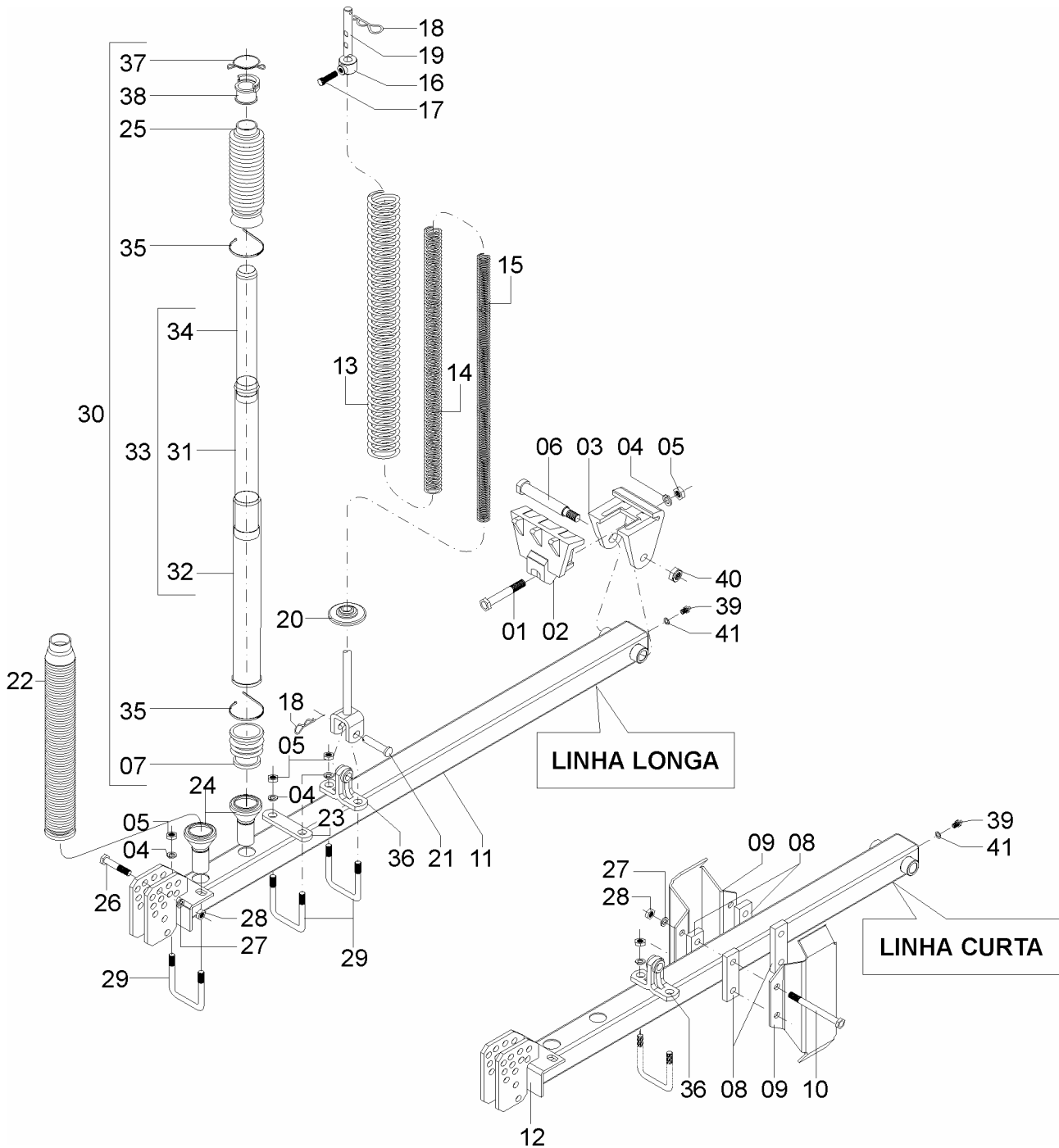


**61075000 - LINHA ADUBO SEMENTE CURTA
61075100 - LINHA ADUBO SEMENTE LONGA**

REF.	CÓDIGO	DENOMINAÇÃO	QT./LINHA	
			CURTA	LONGA
01	818816110	PARAF. SEXT. M 16x110 (8.8)	1	1
02	15070017	PRESILHA	1	1
03	61070002	SUORTE DO BRAÇO	1	1
04	83010116	ARRUELA PRESSÃO M 16	7	7
05	82050716	PORCA SEXT. M 16	6	6
06	61070001	PINO DA LINHA	1	1
07	84300618	GRAXEIRA RETA M 6X1	1	-
08	61070006	COMPLEM. SEPARADOR 170 (TDX/TDAX 3500)	2/MÁQ.	2/MÁQ.
08	61070003	COMPLEM. SEPARADOR 170 (TDX/TDAX 2500 E 3800)	2/MÁQ.	2/MÁQ.
09	25070037	CJ. ESPAÇADOR	2	2
09	61070004	ESPAÇADOR (OPCIONAL TDX/TDAX 3800 ESP. 240)	1	1
10	818712085	PARAF. SEXT. M 12 X 85	4	4
11	61070200	CJ. BRAÇO	-	1
12	61070100	CJ. BRAÇO CURTO	1	-
13	61070007	MOLA EXTERNA	1	1
14	61070008	MOLA INTERMEDIÁRIA	1	1
15	61070009	MOLA INTERNA	1	1
16	03100022	BATENTE VARETA DE PROFUNDIDADE	1	1
17	03100024	PARAF. M 12x20 RECARILHADO	1	1
18	15070001	GRAMPO	2	2
19	61070300	CJ. VARETA DE PROFUNDIDADE	1	1
20	15070028	GUIA INFERIOR DA MOLA	1	1
21	03130010	PINO	1	1
22	61070017	CONDUTOR SUPERIOR DO ADUBO	1	1
23	15070011	PRESILHA DO SUORTE	1	1
24	15070025	ENGATE DO CONDUTOR	2	2
25	35220013	CONDUTOR	1	1
26	818712070	PARAF. SEXT. M 12x70	1	1
27	83010112	ARRUELA PRESSÃO M12	4	4
28	82050712	PORCA SEXT. M 12	4	4
29	15070012	ABRAÇADEIRA LONGA	2	3
30	61079200	CJ. CONDUTOR TELESCÓPICO	1	1
31	61070060	CONDUTOR 40	1	1
32	61070061	CONDUTOR 50	1	1
33	61075900	CJ. CONDUTOR TELESCÓPICO	1	1
34	61070059	CONDUTOR 30	1	1
35	86050055	ABRAÇADEIRA INSULOK T-55-R	2	2
36	15070021	GUIA DA VARETA	1	1
37	56020065	GRAMPO SUPERIOR	1	1
38	56020073	BOCAL SUPERIOR	1	1
39	82010716	PORCA AUTOTRAVANTE M16 DL	1	1
40	15070071	ARRUELA	1	1
41	15070045	MANGOTE TELESCÓPICO	1	1
	61075200	CJ. LINHA CURTA LATERAL TDX /TDAX 2500/3800		
	61075300	CJ. LINHA LONGA LATERAL TDX /TDAX 2500/3800		
	61075400	CJ. LINHA CURTA LATERAL TDX /TDAX 3500		
	61075500	CJ. LINHA LONGA LATERAL TDX /TDAX 3500		



61075600 - C.J. LINHA ADUBO SEMENTE CURTA
61075700 - C.J. LINHA ADUBO SEMENTE LONGA



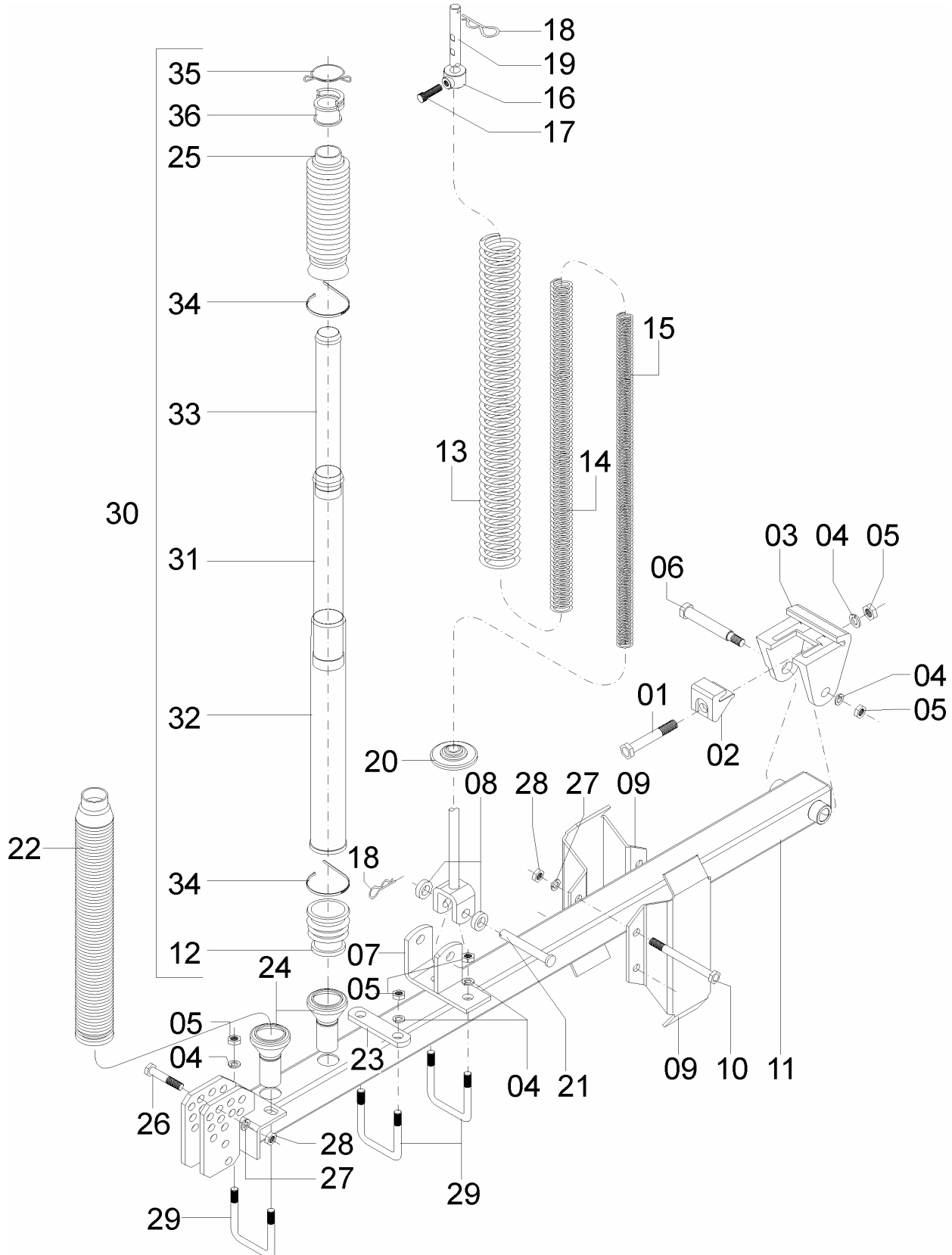


61075600 - C.J. LINHA ADUBO SEMENTE CURTA
61075700 - C.J. LINHA ADUBO SEMENTE LONGA

REF.	CÓDIGO	DENOMINAÇÃO	QT./LINHA	
			CURTA	LONGA
01	818816110	PARAF. SEXT. M 16x110 8.8	1	1
02	15230071	PRESILHA	1	1
03	61070002	SUORTE DO BRAÇO	1	1
04	83010116	ARRUELA PRESSÃO M 16	7	7
05	82050716	PORCA SEXT. M 16	6	6
06	61070001	PINO DA LINHA	1	1
07	15070045	MANGOTE TELESCÓPICO	1	1
08	61070006	COMPLEM. SEPARADOR 170 (TDX/TDAX 3500)	2/MÁQ.	2/MÁQ.
08	61070003	COMPLEM. SEPARADOR 170 (TDX/TDAX 2500 E 3800)	2/MÁQ.	2/MÁQ.
09	25070037	CJ. ESPAÇADOR	2	2
09	61070004	ESPAÇADOR (OPCIONAL TDX/TDAX 3800 ESP. 240)	1	1
10	818712085	PARAF. SEXT. M 12 X 85	4	4
11	61070200	CJ. BRAÇO LONGO	-	1
12	61070100	CJ. BRAÇO CURTO	1	-
13	61070007	MOLA EXTERNA	1	1
14	61070008	MOLA INTERMEDIÁRIA	1	1
15	61070009	MOLA INTERNA	1	1
16	03100022	BATENTE VARETA DE PROF.	1	1
17	03100024	PARAF. M 12x20 RECARTEILHADO	1	1
18	15070001	GRAMPO	2	2
19	61070300	CJ. VARETA DE PROFUNDIDADE	1	1
20	15070028	GUIA INFERIOR DA MOLA	1	1
21	03130010	PINO	1	1
22	61070017	CONDUTOR SUPERIOR DO ADUBO	1	1
23	15070011	PRESILHA DO SUORTE	1	1
24	15070025	ENGATE DO CONDUTOR	2	2
25	35220013	CONDUTOR SUP. ADUBO	1	1
26	818712070	PARAF. SEXT. M 12x70	1	1
27	83010112	ARRUELA PRESSÃO M12	5	5
28	82050712	PORCA SEXT. M 12	5	5
29	15070012	ABRAÇADEIRA LONGA	2	3
30	61079200	CJ. CONDUTOR TELESCÓPICO	1	1
31	61070060	CONDUTOR 40	1	1
32	61070061	CONDUTOR 50	1	1
33	61075900	CJ. CONDUTOR TELESCÓPICO	1	1
34	61070059	CONDUTOR 30	1	1
35	86050055	ABRAÇADEIRA INSULOK T-55-R	2	2
36	15070021	GUIA DA VARETA	1	1
37	56020065	GRAMPO SUPERIOR	1	1
38	56020073	BOCAL SUPERIOR	1	1
39	84300618	GRAXEIRA RETA M6X1	1	1
40	82010716	PORCA AUTOTRAVANTE M 16 DL	1	1
41	15070071	ARRUELA LISA	1	1
		TDX /TDAX 2500	1 CJ./MÁQ.	2 CJ./MÁQ.
		TDX/TDAX 3500/3800	2 CJ./MÁQ.	2 CJ./MÁQ.
		TDX/TDAX 4500	2 CJ./MÁQ.	3 CJ./MÁQ.



61077200 – CJ. LINHA LONGA CENTRAL ADUBO/SEMENTE



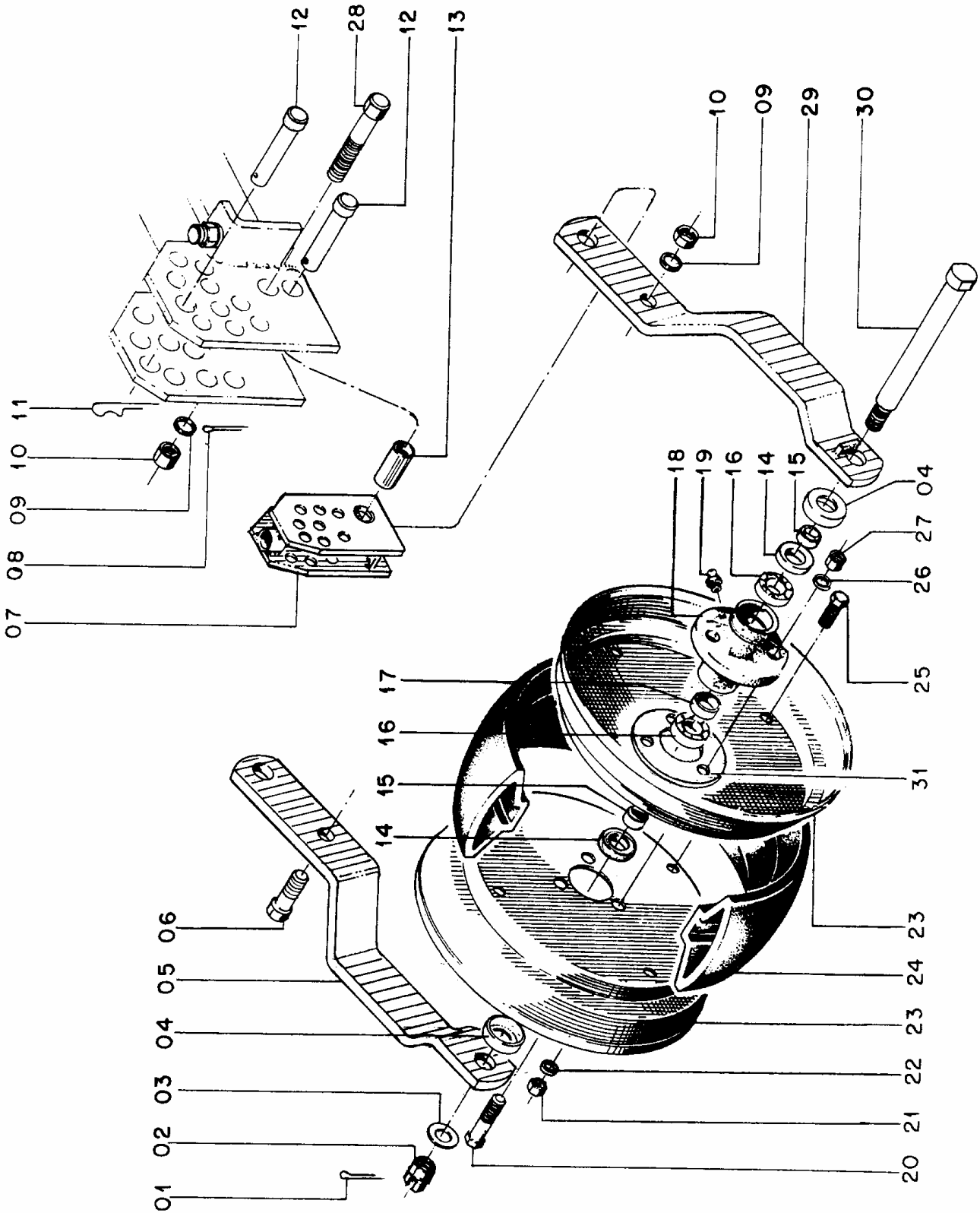


61077200 – CJ. LINHA LONGA CENTRAL ADUBO/SEMENTE

REF.	CÓDIGO	DENOMINAÇÃO	QT./LINHA
01	818816110	PARAF. SEXT. M 16x110 8.8	1
02	15070017	PRESILHA	1
03	61070002	SUORTE DO BRAÇO	1
04	83010116	ARRUELA PRESSÃO M 16	8
05	82050716	PORCA SEXT. M 16	8
06	61070001	PINO DA LINHA	1
07	25140600	CJ. GUIA DA VARETA	1
08	15080020	BUCHA	2
09	25070037	CJ. ESPAÇADOR	2
09	25070047	ESPAÇADOR (OPCIONAL TDX/TDAX 2500/3500/4500 ESP. 250)	1
10	818712085	PARAF. SEXT. M 12 X 85	4
11	61070200	CJ. BRAÇO	1
12	61075900	CJ. CONDUTOR TELESCÓPICO	1
13	61070007	MOLA EXTERNA	1
14	61070008	MOLA INTERMEDIÁRIA	1
15	61070009	MOLA INTERNA	1
16	03100022	BATENTE VARETA DE PROF.	1
17	03100024	PARAF. M 12x20 RECARTILHADO	1
18	15070001	GRAMPO	2
19	61070300	CJ. VARETA DE PROFUNDIDADE	1
20	15070028	GUIA INFERIOR DA MOLA	1
21	15230028	PINO	1
22	61070017	CONDUTOR SUPERIOR DO ADUBO	1
23	15070011	PRESILHA DO SUORTE	1
24	15070025	ENGATE DO CONDUTOR	2
25	35220013	CONDUTOR SUP. ADUBO	1
26	818712070	PARAF. SEXT. M 12x70	1
27	83010112	ARRUELA PRESSÃO M12	5
28	82050712	PORCA SEXT. M 12	5
29	15070012	ABRAÇADEIRA LONGA	3
30	61079200	CJ. CONDUTOR TELESCÓPICO	1
31	61070060	CONDUTOR 40	1
32	61070061	CONDUTOR 50	1
33	61070059	CONDUTOR 30	1
34	86050055	ABRAÇADEIRA INSULOK T-55-R	2
35	56020065	GRAMPO SUPERIOR	1
36	56020073	BOCAL SUPERIOR	1
	61077200	CJ. LINHA LONGA CENTRAL ADUBO/SEMENTE	1/MÁQ.



61135000 - C.J. COMPACTADOR LIMITADOR





61135000 - CJ. COMPACTADOR LIMITADOR

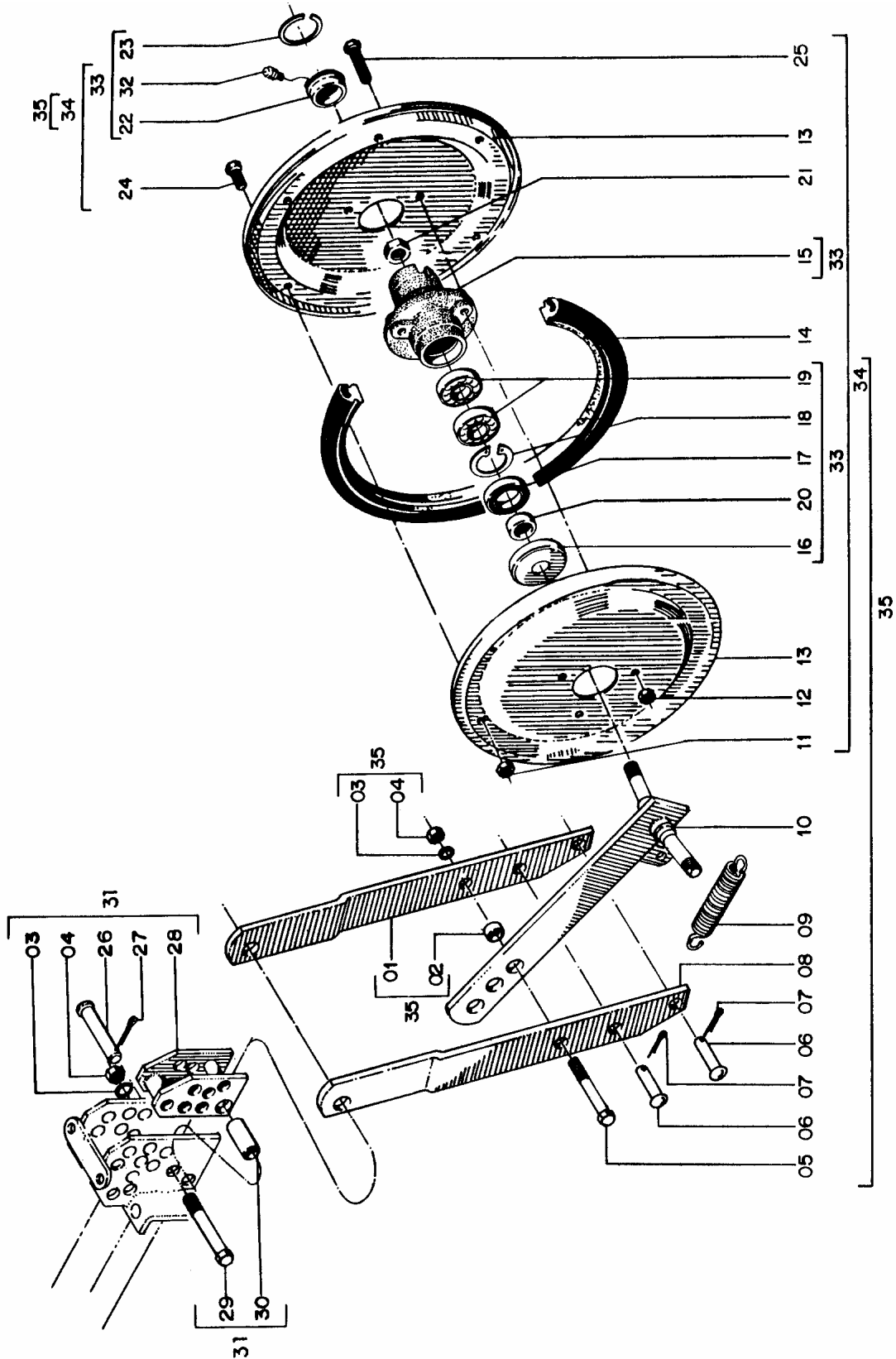
REF.	CÓDIGO	DENOMINAÇÃO	QT./LINHA
01	85001435	CONTRAPINO 5/32 "x1"	1
02	8203 0716	PORCA CASTELO M16 DIN 979	1
03	15140010	ARRUELA	1
04	35200035	PROTEÇÃO	2
05	61130003	BRAÇO GARFO COMPACTADOR	1
06	818712035	PARAF. SEXT. M 12 X 35	1
07	61130100	CJ. POSICIONADOR	1
08	85001235	CONTRAPINO 1/8 "X1"	1
09	83010112	ARRUELA PRESSÃO M12	2
10	82050712	PORCA SEXT. M12	2
11	15070001	GRAMPO DE PRESSÃO	1
12	01050027	PINO	2
13	15170014	BUCHA DE ARTICULAÇÃO	1
14	89200131	RETENTOR DO 131 BR	2
15	35200012	BUCHA	2
16	88106204	ROLAMENTO ESF. 6204	2
17	61130002	BUCHA SEPARADORA	1
18	25210003	CUBO COMPACTADOR	1
19	84300618	GRAXEIRA RETA M 6 X 1	1
20	818710030	PARAF. SEXT. M 10 X 30	3
21	82050708	PORCA SEXT. M8	4
22	83010108	ARRUELA PRESSÃO M 8	4
23	61130004	ARO DO COMPACTADOR	2
24	35200004	BANDA DE COMPACTAÇÃO	1
25	818708016	PARAF SEXT. M 8 X 16	4
26	83010110	ARRUELA PRESSÃO M 10	3
27	82050710	PORCA SEXT. M10	3
28	818812070	PARAF. SEXT. M 12 X 70 (8.8)	1
29	61130200	BRAÇO GARFO COMPACTADOR	1
30	25210001	PINO EIXO	1
31	61130005	FLANGE	1



Catálogo de Peças

TDX / TDAX

15145100 - COMPACTADOR FLUTUANTE



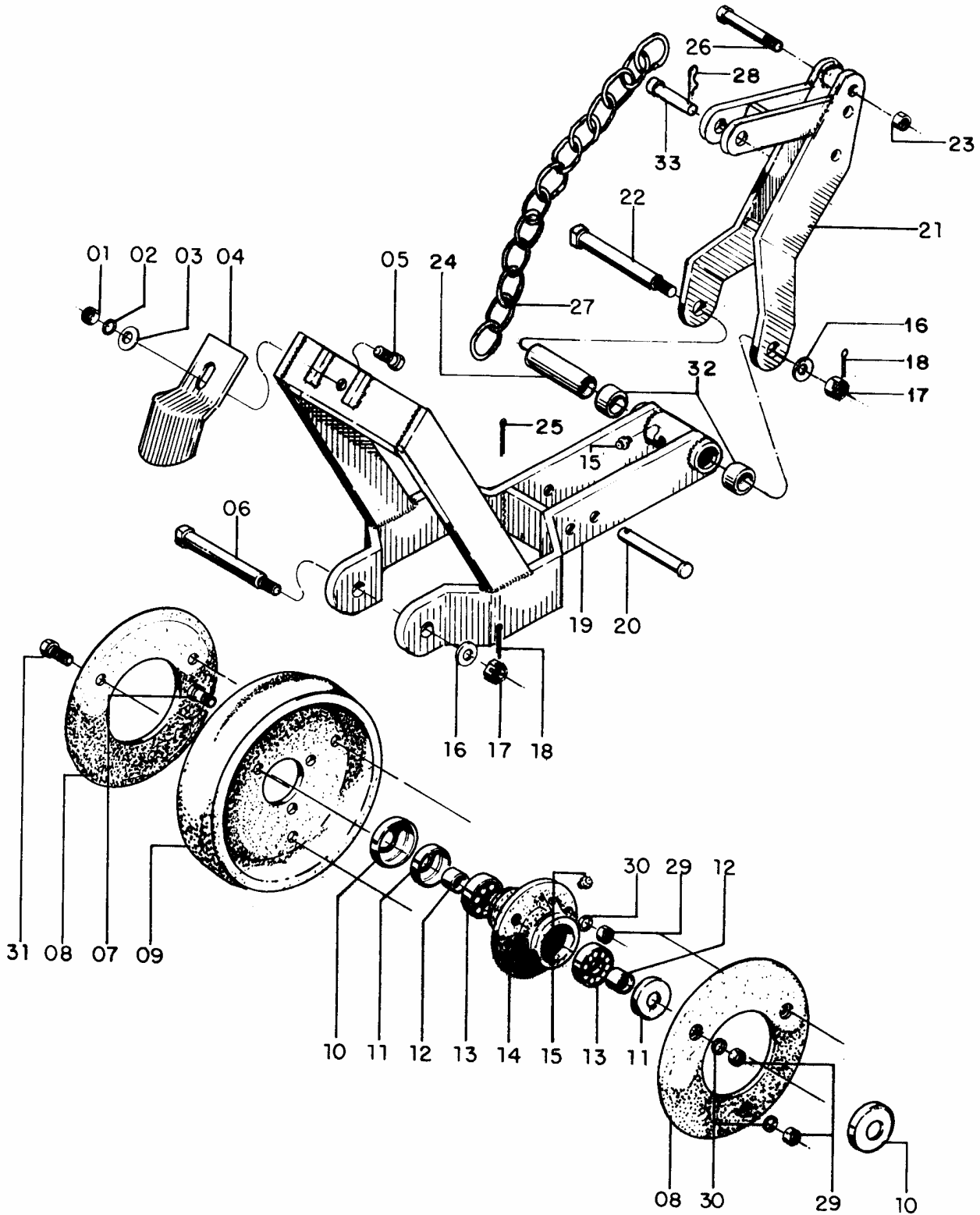


15145100 - COMPACTADOR FLUTUANTE

REF.	CÓDIGO	DENOMINAÇÃO	QT./LINHA
01	15140022	HASTE DIREITA	1
02	15140002	BUCHA	1
03	83010112	ARRUELA DE PRESSÃO M 12	3
04	82050712	PORCA SEXT. M 12	3
05	818712045	PARAF. SEXT. M 12 X 45	1
06	15140003	PINO	2
07	85001035	CONTRAPINO 3/32" X 1"	1
08	15140021	HASTE ESQUERDA	1
09	15140008	MOLA	1
10	15140500	CJ. SUPORTE	1
11	82010706	PORCA SEXT. AUTOTRAVANTE M 6 (DODI LOC)	12
12	82010708	PORCA AUTOTRAVANTE M 8 (DODI LOC)	6
13	35200031	FLANGE	4
14	15140007	BANDA DE COMPACTAÇÃO	2
15	35200029	CUBO DO COMPACTADOR	2
16	35200035	PROTEÇÃO	2
17	89200131	RETENTOR SABÓ 00131 BR	2
18	90220247	ANEL ELÁSTICO P/ FURO I-47	2
19	88106204	ROLAMENTO ESFERAS 6204	4
20	35200012	BUCHA	2
21	82010614	PORCA AUTOTRAVANTE M 14 X 1,5 (DODI LOC)	2
22	35200028	TAMPA	2
23	15140019	ANEL	2
24	818706012	PARAF. SEXT. M 6 X 12	12
25	818708030	PARAF. SEXT. M 8 X 30	8
26	01050027	PINO	6
27	85001435	CONTRAPINO 5/32" X 1"	1
28	15170700	CJ. POSICIONADOR	1
29	818712070	PARAF. SEXT. M 12 X 70	2
30	15170014	BUCHA	1
31	15145101	CJ. POSICIONADOR	1
32	84300818	GRAXEIRA RETA M 8 X 1,25	2
33	35207600	CJ. MONT. CUBO COMPACTADOR	2
34	28185109	CJ. BANDA COMPACTADORA	2
35	15145103	CJ. COMPACTADOR FLUTUANTE	1



25215000 - C.J. COMPACTADOR FUNDIDO CONVEXO
(OPCIONAL)



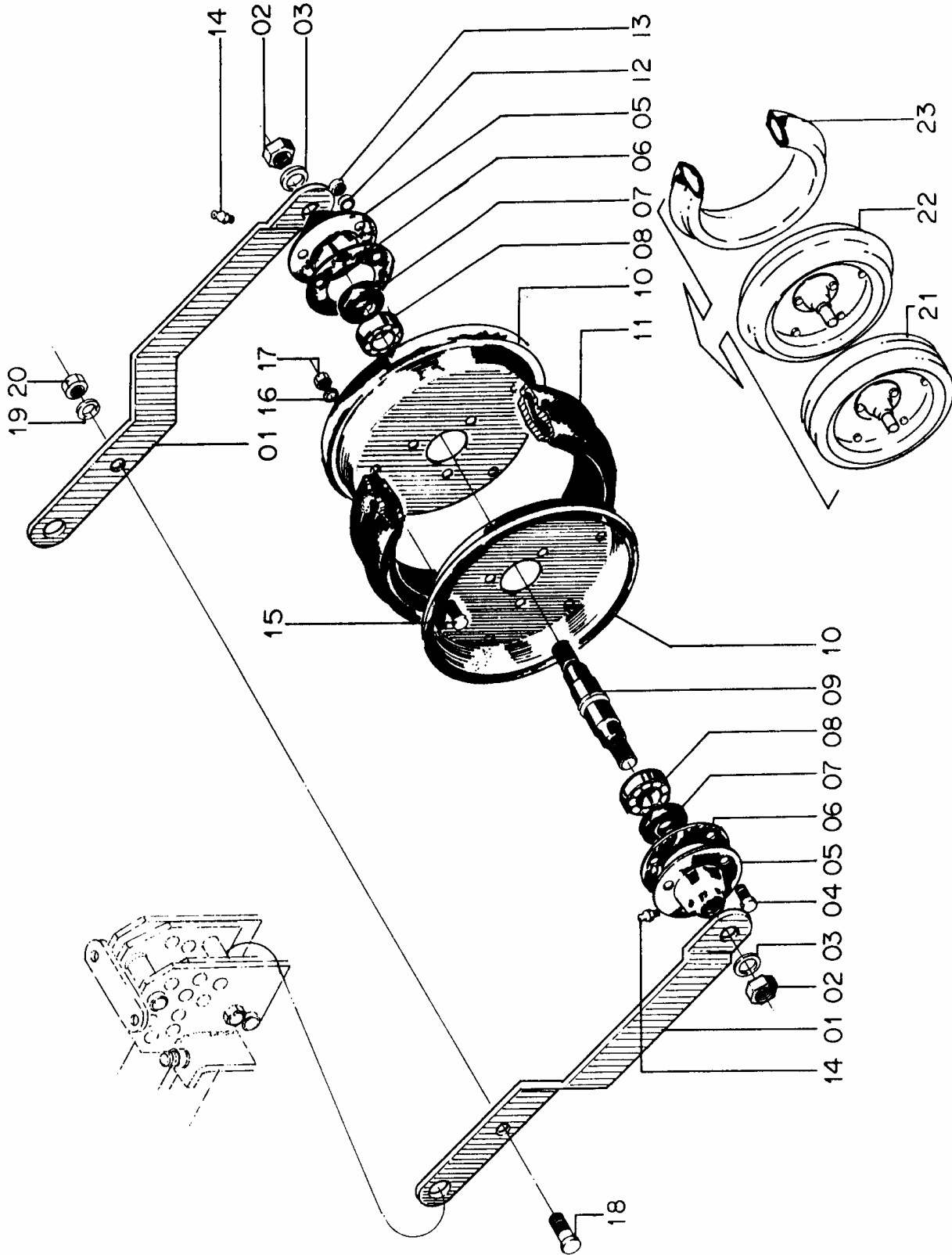


**25215000 - CJ. COMPACTADOR FUNDIDO CONVEXO
(OPCIONAL)**

REF.	CÓDIGO	DENOMINAÇÃO	Q.T./ CONJ.
01	82050712	PORCA SEXT. M 12	1
02	83010112	ARRUELA DE PRESSÃO M 12	1
03	03100051	ARRUELA	1
04	25210005	LIMPADOR	1
05	818712025	PARAF. SEXT. M 12 X 25	1
06	25210001	PINO EIXO	1
07	818710035	PARAF. SEXT. M 10 X 35	3
08	25210006	CONTRAPESO	2
09	25210004	RODA COMPACTADORA	1
10	35200035	PROTEÇÃO	2
11	89200131	RETENTOR 00131 BR	2
12	35200012	BUCHA	2
13	88330204	ROLAMENTO CÔNICO 30204	2
14	25210003	CUBO	1
15	84300618	GRAXEIRA RETA M 6 X 1	2
16	15140010	ARRUELA	2
17	82030716	PORCA CASTELO M 16 DIN 979	2
18	85001235	CONTRAPINO 1/8" X 1"	2
19	25210100	CJ. GARFO COMPACTADOR	1
20	25210009	PINO	1
21	25210200	CJ. PROLONGADOR GARFO	1
22	25210007	PINO ARTICULAÇÃO	1
23	82000612	PORCA AUTOTRAVANTE M 12 DS	2
24	25210002	BUCHA	1
25	85001435	CONTRAPINO 5/32" X 1"	1
26	818812070	PARAF. SEXT. M 12 X 70 (8.8) 95 C	3
27	91121006	CORRENTE ELOS RETOS 9,5 X 36 X 57 (11 ELOS)	1
28	15070001	GRAMPO DE PRESSÃO 3/32	1
29	82050710	PORCA SEXT. M 10	6
30	83010110	ARRUELA DE PRESSÃO M 10	6
31	818710040	PARAF. SEXT. M 10 X 40	3
32	25210008	BUCHA	2
33	03130010	PINO	1



25205000 C.J. COMPACTADOR CÔNCAVO (OPCIONAL)
 25205100 C.J. COMPACTADOR CONVEXO (OPCIONAL)



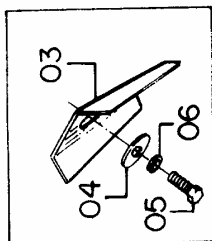
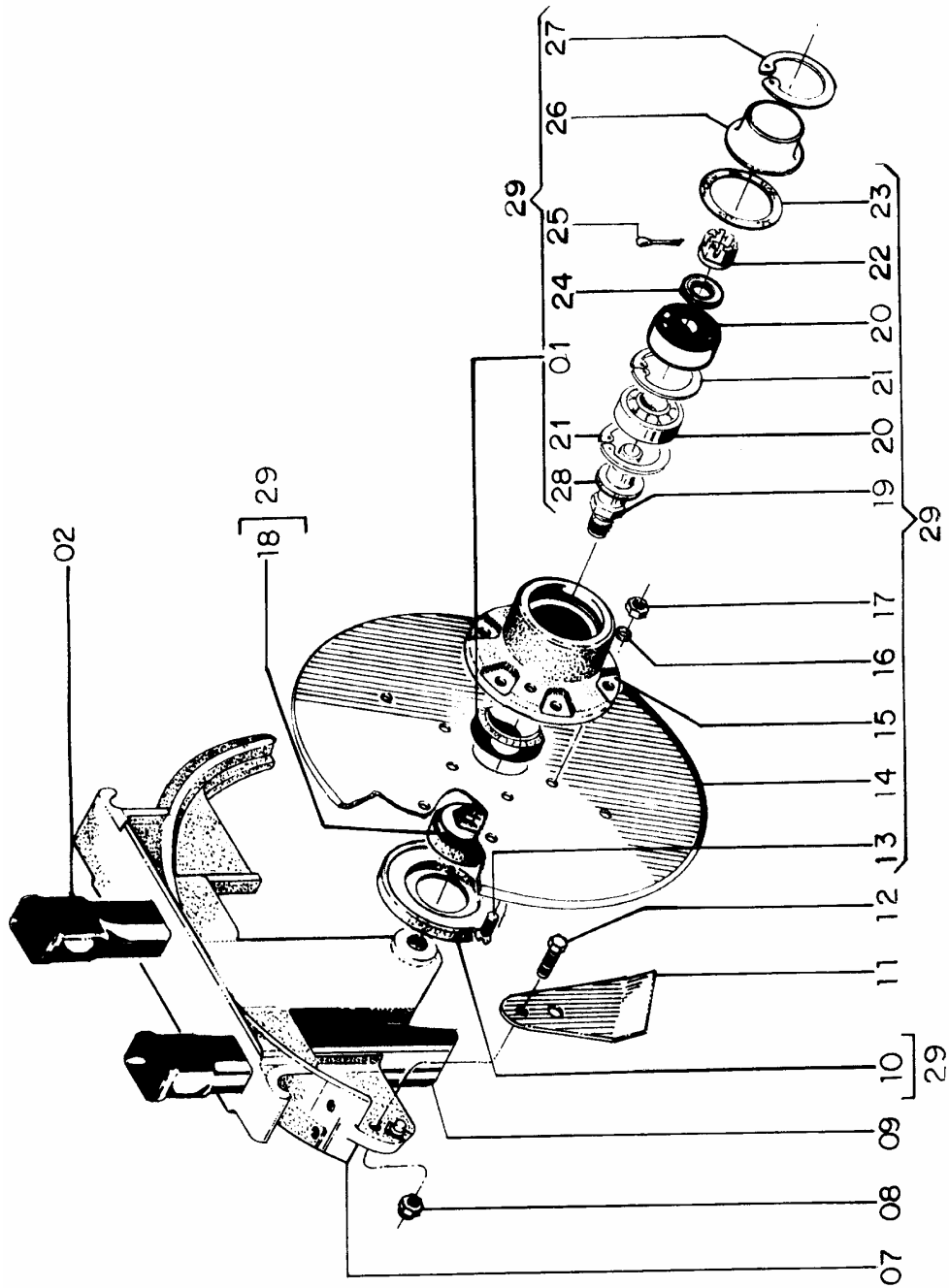


25205000 CJ. COMPACTADOR CÔNCAVO (OPCIONAL)
25205100 CJ. COMPACTADOR CONVEXO (OPCIONAL)

REF.	CÓDIGO	DENOMINAÇÃO	Q.T./ LINHA
01	25200001	BRAÇO DO COMPACTADOR	2
02	82010716	PORCA SEXT. AUTOTRAVANTE M 16 DL	2
03	83010116	ARRUELA DE PRESSÃO M 16	2
04	818710025	PARAF. SEXT. M 10X25	3
05	03240001	MANCAL	2
06	03240005	JUNTA DE VEDAÇÃO	2
07	89101306	RETENTOR	2
08	88206204	ROLAMENTO ESF. 6204 Z	2
09	15170003	EIXO DO CUBO	1
10	15170010	ARO COMPACTADOR	2
11	15170013	BANDA DE COMPACTAÇÃO CÔNCAVA	1
12	83010110	ARRUELA DE PRESSÃO M 10	3
13	82050710	PORCA SEXT. M 10	3
14	84300618	GRAXEIRA RETA M 6X10	2
15	818701016	PARAF. SEXT. M 8X16	5
16	83010108	ARRUELA DE PRESSÃO M 8	5
17	82050708	PORCA SEXT. M 8	5
18	818712035	PARAF. SEXT. M 12X35	1
19	83010112	ARRUELA DE PRESSÃO M 12	1
20	82010112	PORCA SEXT M 12	1
21	15107201	CONJ. RODA COMPACT. CÔNCAVO P/ TRIGO	1
22	15107101	CJ. RODA COMPACT. CONVEXA P/ ARROZ	1
23	15170011	BANDA DE COMPACTAÇÃO CONVEXA 77X9	1



25075003 - CJ. SULCADOR COM DISCO DEFASADO
(OPCIONAL)



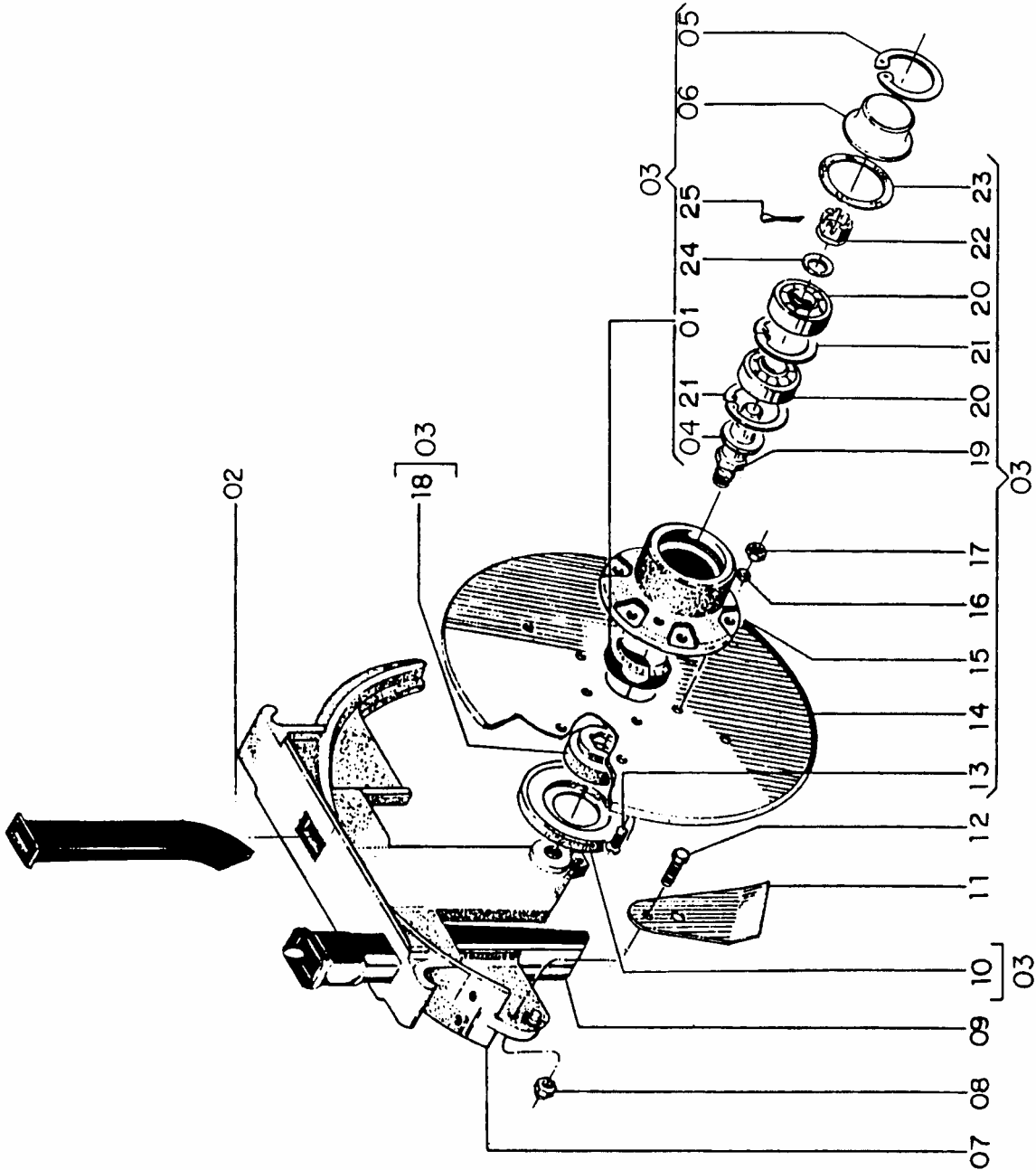


**25075003 - CJ. SULCADOR COM DISCO DEFASADO
(OPCIONAL)**

REF.	CÓDIGO	DENOMINAÇÃO	QT./LINHA
01	89201707	RETENTOR 01707 BRG	2
02	15070066	CONDUTOR MENOR	1
03	15070062	LIMPADOR (OPCIONAL)	1
04	01030053	ARRUELA LISA (OPCIONAL)	1
05	818710020	PARAF. SEXT. M 10 X 20 (OPCIONAL)	1
06	83010110	ARRUELA PRESSÃO M 10 (OPCIONAL)	1
07	25070026	SUPORTE DOS DISCOS	1
08	82010708	PORCA AUTOTRAVANTE M 8 DL	1
09	25070017	CONDUTOR SEMENTE	1
10	25070036	CALOTA	2
11	15070056	LIMPADOR INTERNO DIREITO	1
11	15070057	LIMPADOR INTERNO ESQUERDO	1
12	818708040	PARAF. SEXT. M 8 X 40	1
13	819708025	PARAF. ESCAREADO COM FENDA M 8 X 25	12
14	28320017	DISCO RETO 15.1/2"	1
14	28320018	DISCO RETO 15"	1
15	25070040	CUBO	2
16	83010108	ARRUELA PRESSÃO M 8	12
17	8205070808	PORCA SEXT. DIN 934 MA 08-08	12
18	25070027	BUCHA	2
19	25070024	EIXO DIREITO	1
19	25070025	EIXO ESQUERDO	1
20	88330204	ROLAMENTO CÔNICO 30204	4
21	90220247	ANEL ELÁSTICO P/ FURO I-47	4
22	82030716	PORCA CASTELO M 16	2
23	25070042	JUNTA	2
24	25070046	ARRUELA LISA	2
25	85001235	CONTRAPINO 1/8" X 1	2
26	25070041	CALOTA	2
27	90220358	ANEL ELÁSTICO 522.058	2
28	28030017	ARRUELA	2
29	25075004	CJ. DISCO RETO 15.1/2"	1
29	25075005	CJ. DISCO RETO 15"	1



61077300 – CJ. SULCADOR DEFASADO TORRE ALTA
 61077301 – CJ. SULCADOR DEFASADO TORRE ALTA 15" E 16"
 (OPCIONAL)



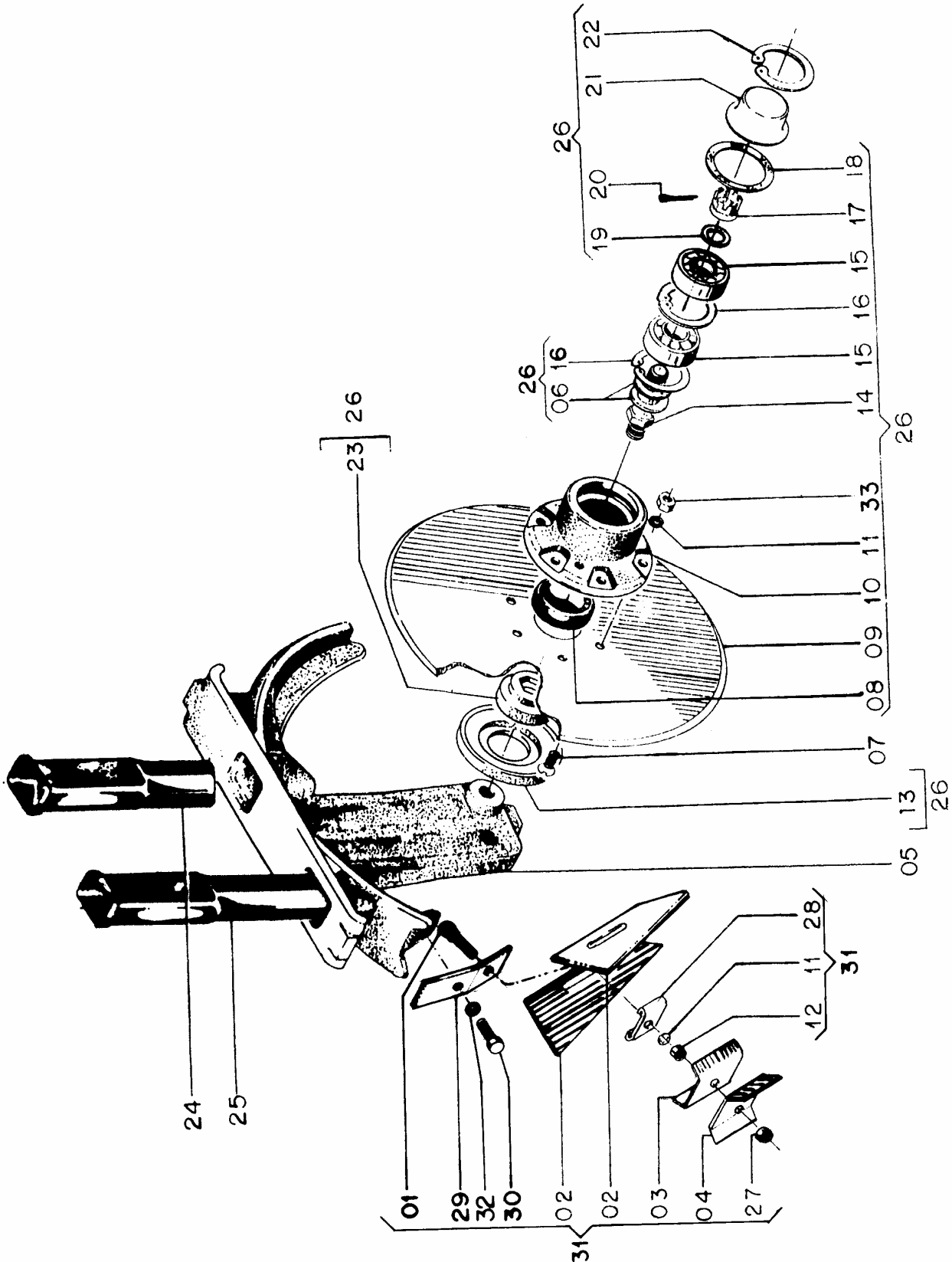


**61077300 – CJ. SULCADOR DEFASADO TORRE ALTA
61077301 – CJ. SULCADOR DEFASADO TORRE ALTA 15" E 16"
(OPCIONAL)**

REF.	CÓDIGO	DENOMINAÇÃO	QT./CJ.	
			61077300	61077301
01	89201707	RETENTOR 01707 BRG	2	2
02	61070014	CONDUTOR SEMENTE	1	1
03	25075004	CJ. DISCO RETO 15.1/2"	1	-
03	25075005	CJ. DISCO RETO 15"	1	-
03	25077601	CJ. DISCO RETO 15"	-	1
03	25077602	CJ. DISCO RETO 16"	-	1
04	28030017	ARRUELA	2	2
05	90220358	ANEL ELÁSTICO 522.058	2	2
06	25070041	CALOTA	2	2
07	61070012	SUPORTE DOS DISCOS	1	1
08	82010708	PORCA AUTOTRAVANTE M 8 DL	1	1
09	25070017	CONDUTOR SEMENTE	1	1
10	25070036	CALOTA	2	2
11	61070016	LIMPADOR INTERNO DIREITO	1	1
11	61070015	LIMPADOR INTERNO ESQUERDO	1	1
12	818708040	PARAF. SEXT. M 8 X 40	1	1
13	819708025	PARAF. CAB. CHATA M 8 X 25	12	12
14	28320017	DISCO RETO 15.1/2"	1	-
14	28320018	DISCO RETO 15"	1	-
14	25070057	DISCO RETO 15"	-	1
14	25070058	DISCO RETO 16"	-	1
15	25070040	CUBO	2	2
16	83010108	ARRUELA PRESSÃO M 8	12	12
17	82050708	PORCA SEXT. M 8	12	12
18	25070027	BUCHA	2	2
19	25070024	EIXO DIREITO	1	1
19	25070025	EIXO ESQUERDO	1	1
20	88330204	ROLAMENTO CÔNICO 30204	4	4
21	90220247	ANEL ELÁSTICO P/ FURO I-47	4	4
22	82030716	PORCA CASTELO M 16	2	2
23	25070042	JUNTA	2	2
24	25070046	ARRUELA LISA	2	2
25	85001235	CONTRAPINO 1/8" X 1	2	2



25075301 – C.J. SULCADOR DISCO DESENCONTRADO (OPCIONAL)



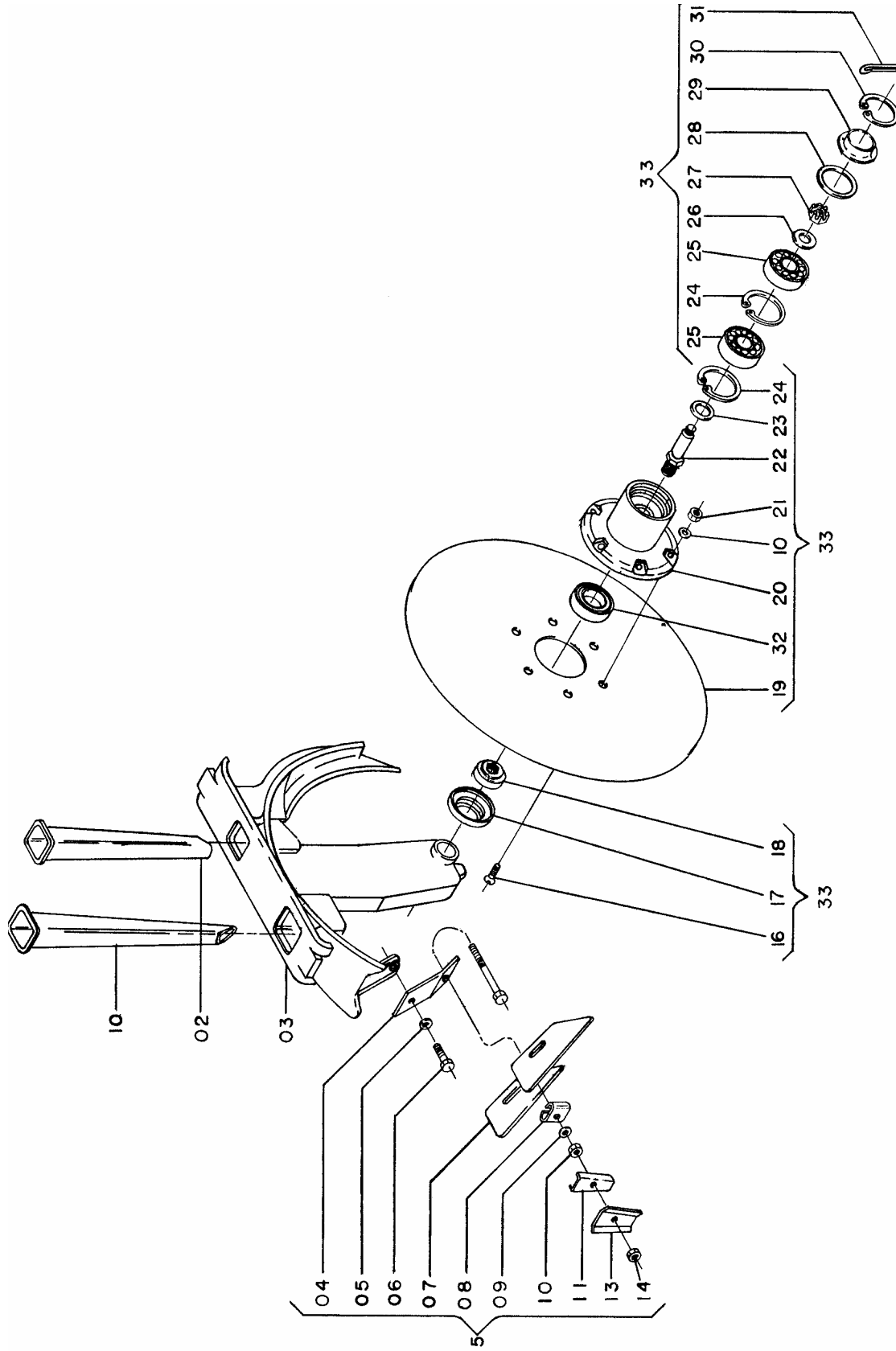


25075301 - CJ. SULCADOR DISCO DESENCONTRADO (OPCIONAL)

REF.	CÓDIGO	DENOMINAÇÃO	QT./LINHA
01	818008050	PARAF. SEXT. M 8 X 50 RI	1
02	35060005	LIMPADOR	2
03	56020038	APOIO MOLA	1
04	56020039	MOLA LIMPADOR	1
05	25070028	SULCADOR	1
06	28030017	ARRUELA	4
07	819808020	PARAF. CAB. CHATA M 8 X 20	12
08	89201707	RETENTOR 01707 BRG	2
09	25070035	DISCO RETO 15"	1
09	61070057	DISCO PLANO LISO (14.1/2")	1
10	25070040	CUBO	2
11	83010108	ARRUELA PRESSÃO M 8	13
12	82050708	PORCA SEXT. M 8	1
13	25070036	CALOTA	2
14	25070024	EIXO DIREITO	1
14	25070025	EIXO ESQUERDO	1
15	88330204	ROLAMENTO CÔNICO 30204	4
16	90220247	ANEL ELÁSTICO P/ FURO I-47	4
17	82030716	PORCA CASTELO M 16	2
18	25070042	JUNTA	2
19	25070046	ARRUELA LISA	2
20	85001235	CONTRAPINO 1/8" X 1	2
21	25070041	CALOTA	2
22	90220358	ANEL ELÁSTICO 522.058	2
23	25070027	BUCHA	2
24	25070018	CONDUTOR ADUBO	1
25	25070017	CONDUTOR SEMENTE	1
26	25075302	CJ. DISCO RETO 14 1/2" ESQUERDO	1
26	25075303	CJ. DISCO RETO 15" DIREITO	1
27	82010708	PORCA AUTOTRAVANTE M 8 DL	1
28	30050018	BASE DOS LIMPADORES	1
29	25070049	SUPORTE	1
30	818710025	PARAF. SEXT. M 10 X 25	1
31	25075900	CJ. LIMPADOR INTERNO COM MOLA	1
32	83010110	ARRUELA DE PRESSÃO M 10	1
33	8205070808	PORCA SEXT. DIN 934 MA 08-08	12



61078800 – CJ. SULCADOR DESENCONTRADO 15" X 15" (4.75mm)



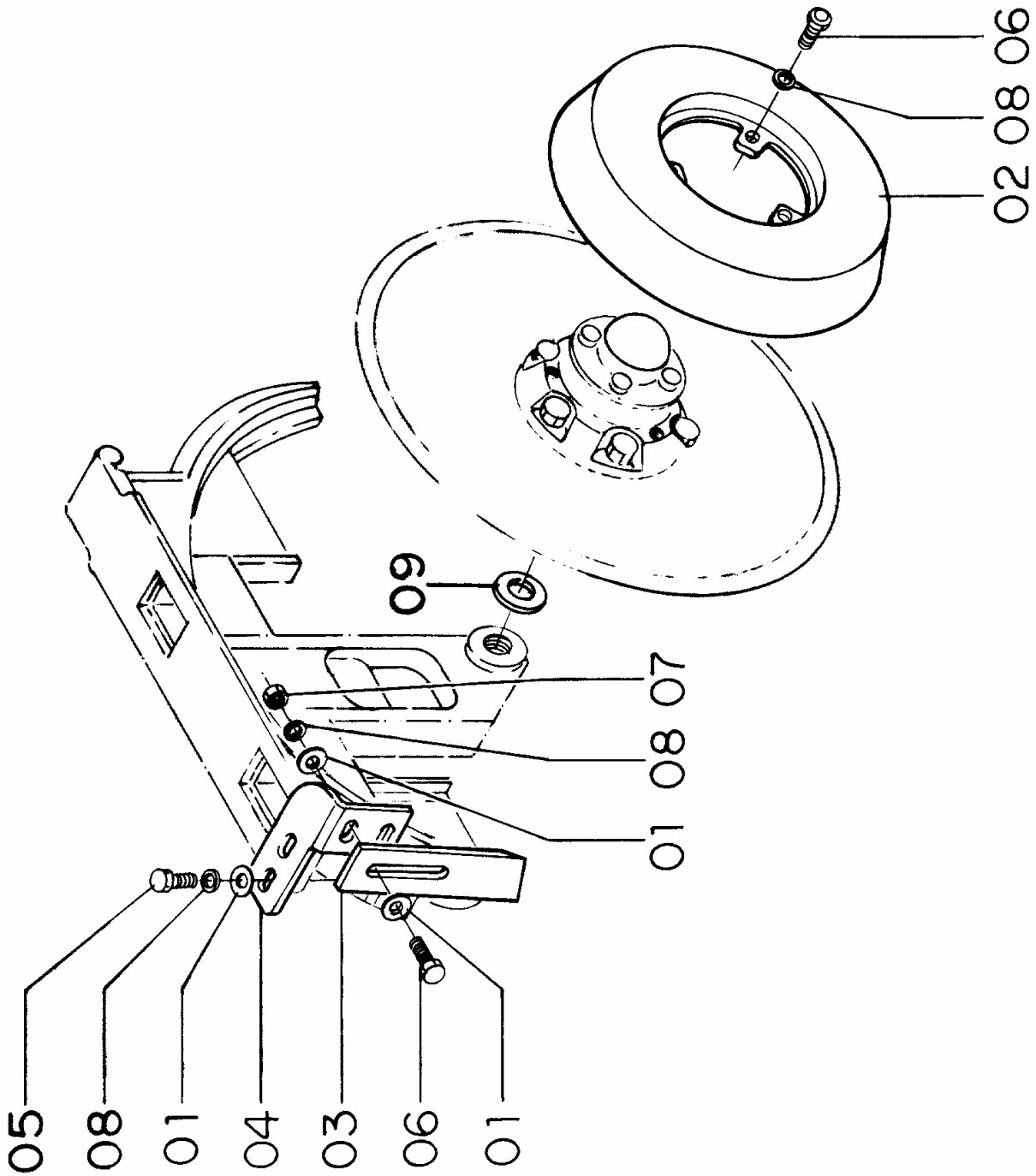


61078800 – CJ. SULCADOR DESENCONTRADO 15" X 15" (4.75mm)

REF.	CÓDIGO	DENOMINAÇÃO	QT./LINHA
01	25070017	CONDUTOR DA SEMENTE	1
02	25070018	CONDUTOR ADUBO	1
03	25070028	SULCADOR	1
04	818008050	PARAF. SEXT. M 8 X 50 RI	1
05	25070049	SUORTE	1
06	83010110	ARRUELA DE PRESSÃO M 10	1
07	818710025	PARAF. SEXT. M 10 X 25	1
08	35060005	LIMPADOR	2
09	30050018	BASE DOS LIMPADORES	1
10	83010108	ARRUELA DE PRESSÃO	13
11	82050708	PORCA SEXT. M 8	1
12	56020038	APOIO DA MOLA	1
13	56020039	MOLA DO LIMPADOR	1
14	82010708	PORCA AUTOTRAVANTE M 8	1
15	25075900	CJ. LIMPADOR INTERNO COM MOLA	1
16	819808020	PARAF. ESCAREADO COM FENDA M 8 X 20 (8.8)	12
17	25070036	CALOTA	2
18	25070027	BUCHA	2
19	61070062	DISCO RETO 15"	1
19	61070063	DISCO RETO 15"	1
20	25070040	CUBO	2
21	8205070808	PORCA SEXT. DIN 934 MA 08-08	12
22	25070025	EIXO ESQUERDO	1
22	25070024	EIXO DIREITO	1
23	28030017	ARRUELA	2
24	90220247	ANEL ELÁSTICO PARA FURO I-47	4
25	88330204	ROLAMENTO CÔNICO 30204	4
26	25070046	ARRUELA LISA	2
27	82030716	PORCA CASTELO M 16	2
28	25070042	JUNTA	2
29	25070041	CALOTA	2
30	90220358	ANEL ELÁSTICO 522-058	2
31	85001235	CONTRAPINO 1/8"	2
32	89201707	RETENTOR 01707 BRG	2
33	61078801	CJ. DISCO RETO 15" ESQUERDO	1
33	61078802	CJ. DISCO RETO 15" DIREITO	1



25076100 – CJ. ARO LIMITADOR DIREITO
 25076200 – CJ. ARO LIMITADOR ESQUERDO
 (OPCIONAL)



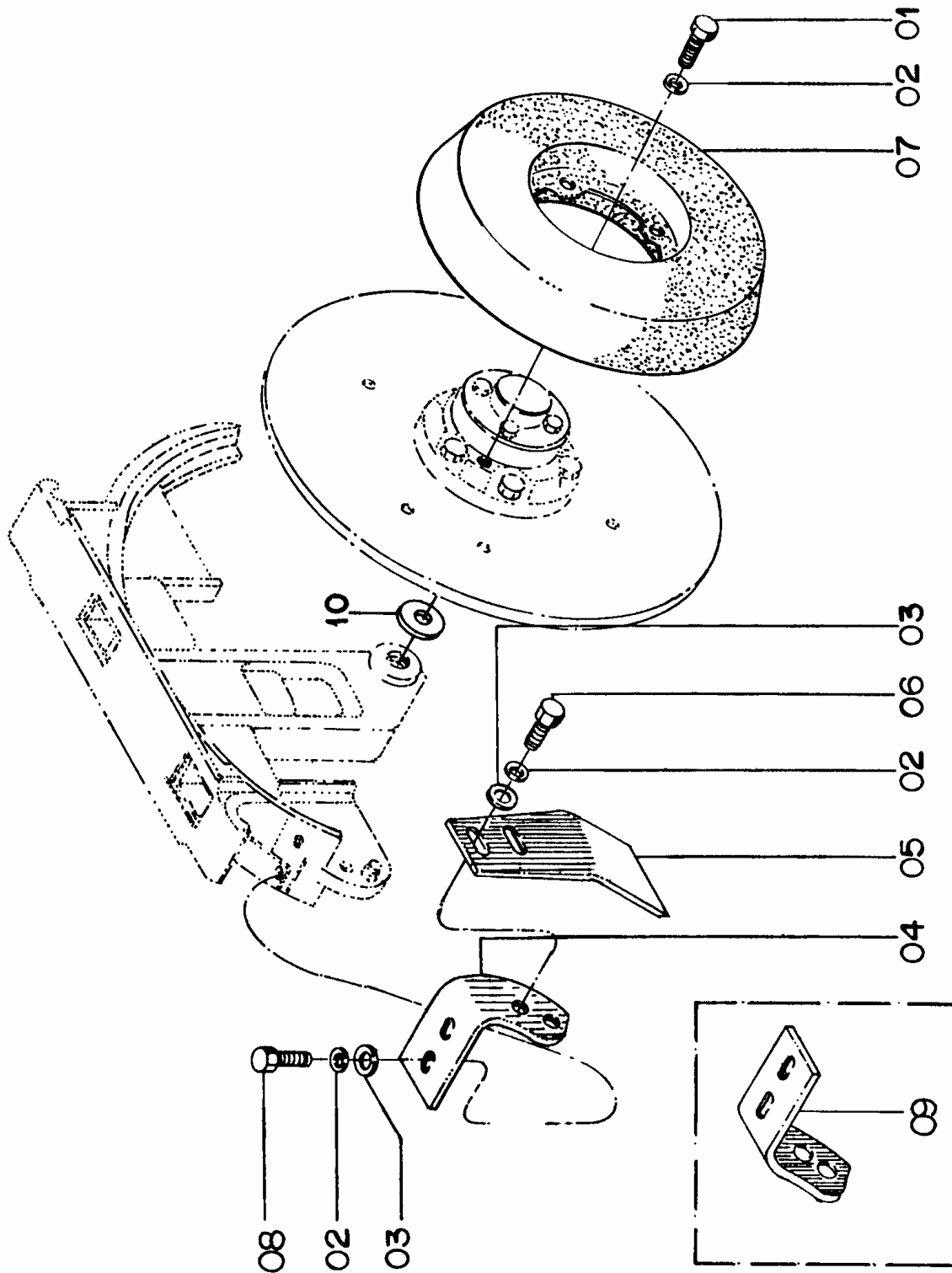


25076100 – CJ. ARO LIMITADOR DIREITO
25076200 – CJ. ARO LIMITADOR ESQUERDO
(OPCIONAL)

REF.	CÓDIGO	DENOMINAÇÃO	QT./LINHA	
			DIREITO	ESQUERDO
01	15070065	ARRUELA LISA	6	6
02	25070012	LIMITADOR 40 DISCO 15"	1	1
03	25070054	LIMPADOR DIREITO	1	-
03	25070053	LIMPADOR ESQUERDO	-	1
04	25070055	SUPORTE LIMPADOR DIREITO	1	-
04	25070056	SUPORTE LIMPADOR ESQUERDO	-	1
05	818710020	PARAF. SEXT. M 10 X 20	2	2
06	818710025	PARAF. SEXT. M 10 X 25	5	5
07	82050710	PORCA SEXT. M 10	2	2
08	83010110	ARRUELA DE PRESSÃO M 10	7	7
09	25070070	ARRUELA	2	2



25076900 - C.J. LIMITADOR DE PROFUNDIDADE 60mm DISCO DEFASADO ESQUERDO
 25076800 - C.J. LIMITADOR DE PROFUNDIDADE 60mm DISCO DEFASADO DIREITO
 (OPCIONAL)



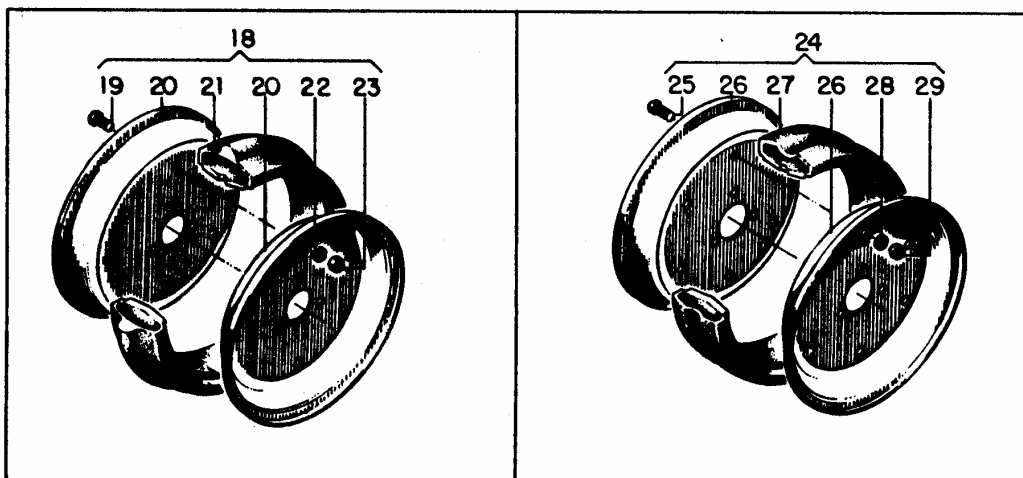
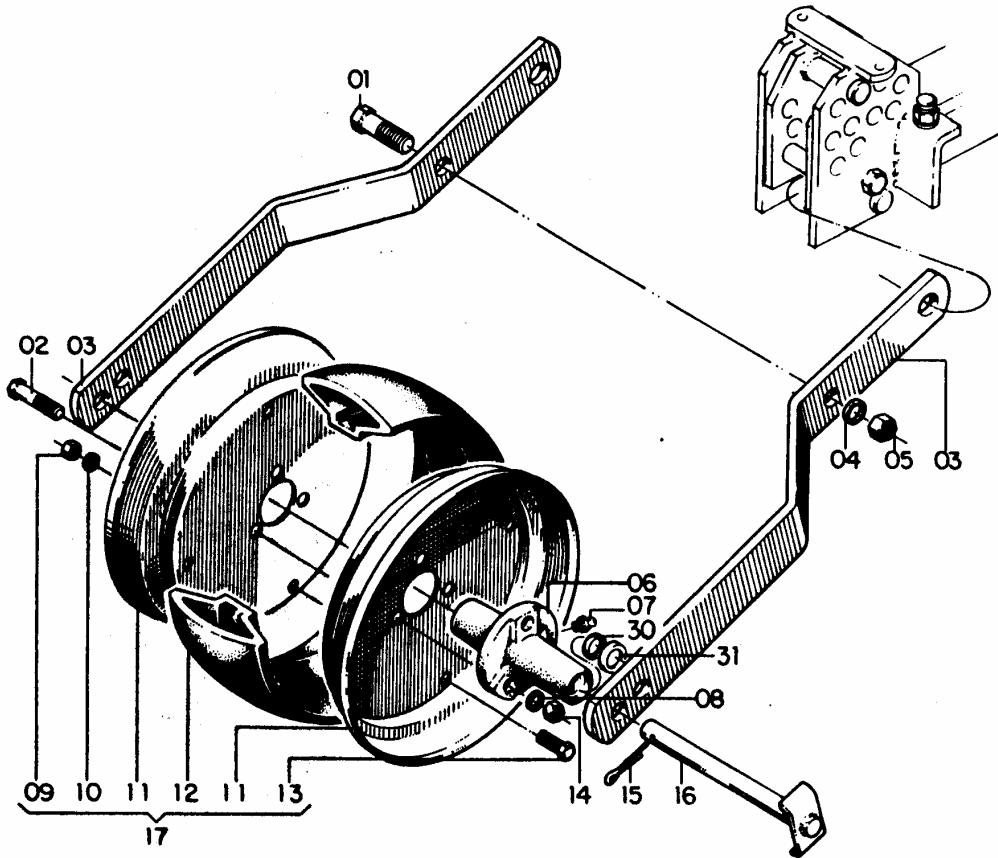


25076900 - C.J. LIMITADOR DE PROFUNDIDADE 60mm DISCO DEFASADO ESQUERDO
25076800 – C.J. LIMITADOR DE PROFUNDIDADE 60mm DISCO DEFASADO DIREITO
(OPCIONAL)

REF.	CÓDIGO	DENOMINAÇÃO	QT./LINHA	
			DIR.	ESQ.
01	818710020	PARAF. SEXT. M 10 X 20	3	3
02	83010110	ARRUELA PRESSÃO M 10	7	7
03	15070065	ARRUELA LISA	4	4
04	25070007	SUPORTE LIMPADOR DIREITO	1	-
05	25070052	LIMPADOR DIREITO	1	-
05	25070051	LIMPADOR ESQUERDO	-	1
06	818710016	PARAF. SEXT. M 10 X 16	2	2
07	25070050	LIMITADOR 60 DISCO 15"	1	1
07	25070012	LIMITADOR 40 DISCO 15"	1	1
07	25070013	LIMITADOR 25 DISCO 15"	1	1
08	818710030	PARAF. SEXT. M 10 X 30	2	2
09	25070008	SUPORTE LIMPADOR ESQUERDO	-	1
10	25070070	ARRUELA	2	2
	25076300	CJ. LIMITADOR DE PROFUNDIDADE 40" DIR. DISCO DEFASADO		
	25076400	CJ. LIMITADOR DE PROFUNDIDADE 40" ESQ. DISCO DEFASADO		
	25076500	CJ. LIMITADOR DE PROFUNDIDADE 25" DIR. DISCO DEFASADO		
	25076600	CJ. LIMITADOR DE PROFUNDIDADE 25" ESQ. DISCO DEFASADO		



COMPACTADOR CÔNCAVO/CONVEXO/PLANO PARA LINHA DE SOJA (OPCIONAL)





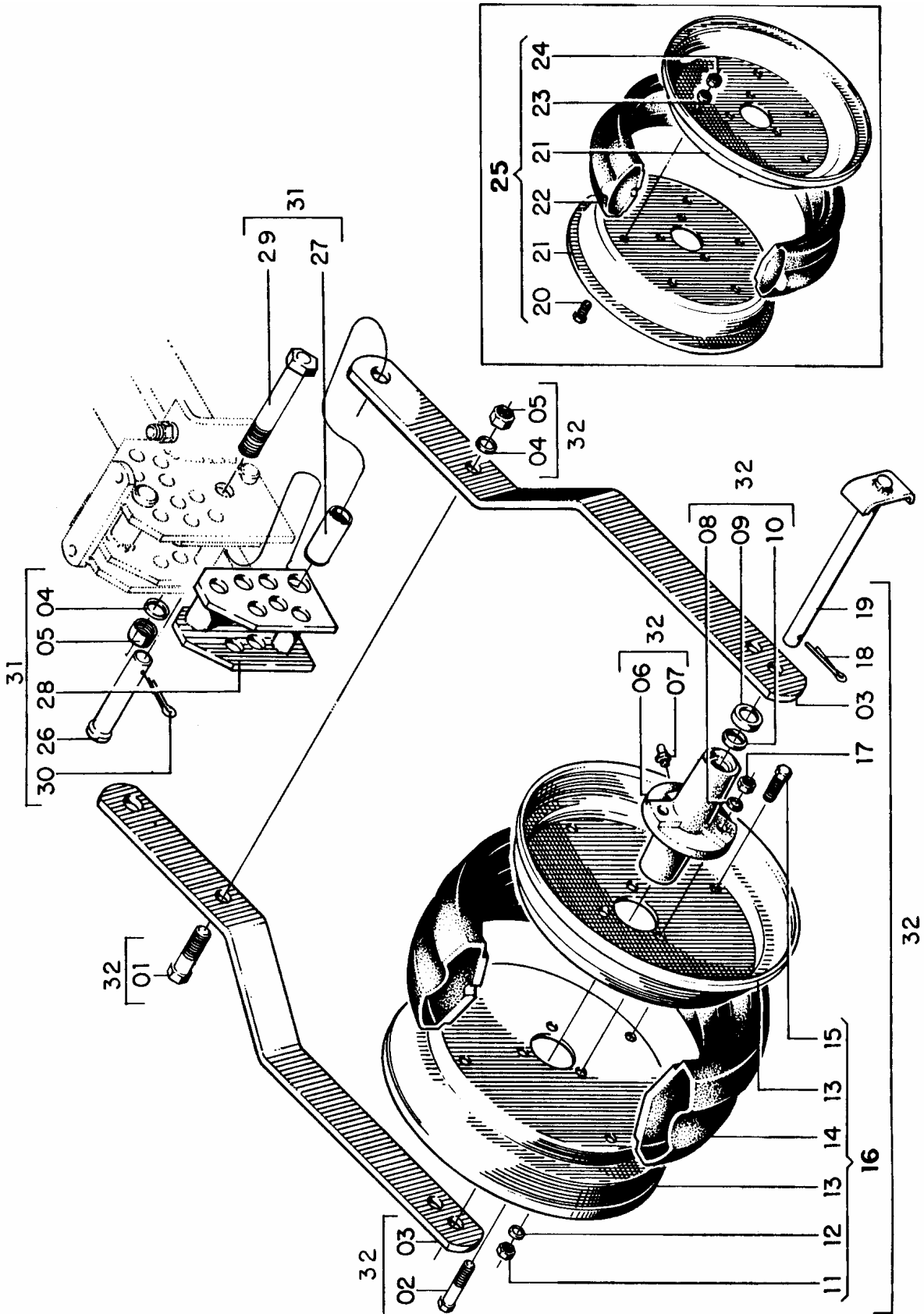
COMPACTADOR CÔNCAVO/CONVEXO/PLANO PARA LINHA DE SOJA (OPCIONAL)

REF.	CÓDIGO	DENOMINAÇÃO	QT./MAQ.
01	818712035	PARAF. SEXT. MA 12 X 35	1
02	81871030	PARAF. SEXT. MA 10 X 30	3
03	15170018	BRAÇO	2
04	83010112	ARRUELA DE PRESSÃO M 12	1
05	82050712	PORCA SEXT. MA 12	1
06	35200006	CUBO	1
07	84300618	GRAXEIRA RETA M 6 X 1,0	1
08	83010110	ARRUELA DE PRESSÃO M 10	3
09	82050708	PORCA SEXT. MA 8	4
10	83010108	ARRUELA PRESSÃO M 8	4
11	35200005	ARO	2
12	35200004	BANDA DE COMPACTAÇÃO PLANA	1
13	818708016	PARAF. SEXT. MA 8 X 16	4
14	82050710	PORCA SEXT. MA 10	3
15	85001643	CONTRAPINO 3/16" X 1.1/2"	1
16	35200500	CJ. EIXO	1
17	35205000	CJ. RODA DE COMPACTAÇÃO PLANA	-
18	15175301	CJ. RODA DE COMPACTAÇÃO CONVEXA	-
19	818708016	PARAF. SEXT. MA 8 X 16	5
20	15170010	ARO	2
21	15170011	BANDA DE COMPACTAÇÃO CONVEXA	1
22	83010108	ARRUELA DE PRESSÃO M 8	5
23	82050708	PORCA SEXT. MA 8	5
24	15175201	CJ. RODA DE COMPACTAÇÃO CÔNCAVA	-
25	818708016	PARAF. SEXT. MA 8 X 16	5
26	15170010	ARO	2
27	15170013	BANDA DE COMPACTAÇÃO CÔNCAVA	1
28	83010108	ARRUELA DE PRESSÃO M 8	5
29	82050708	PORCA SEXT. MA 8	5
30	89200286	RETENTOR 00286 BR	2
31	28180022	CAPA DE PROTEÇÃO	2

15175200 CJ. COMPACTADOR CÔNCAVO
15175300 CJ. COMPACTADOR CONVEXO
15175400 CJ. COMPACTADOR PLANO

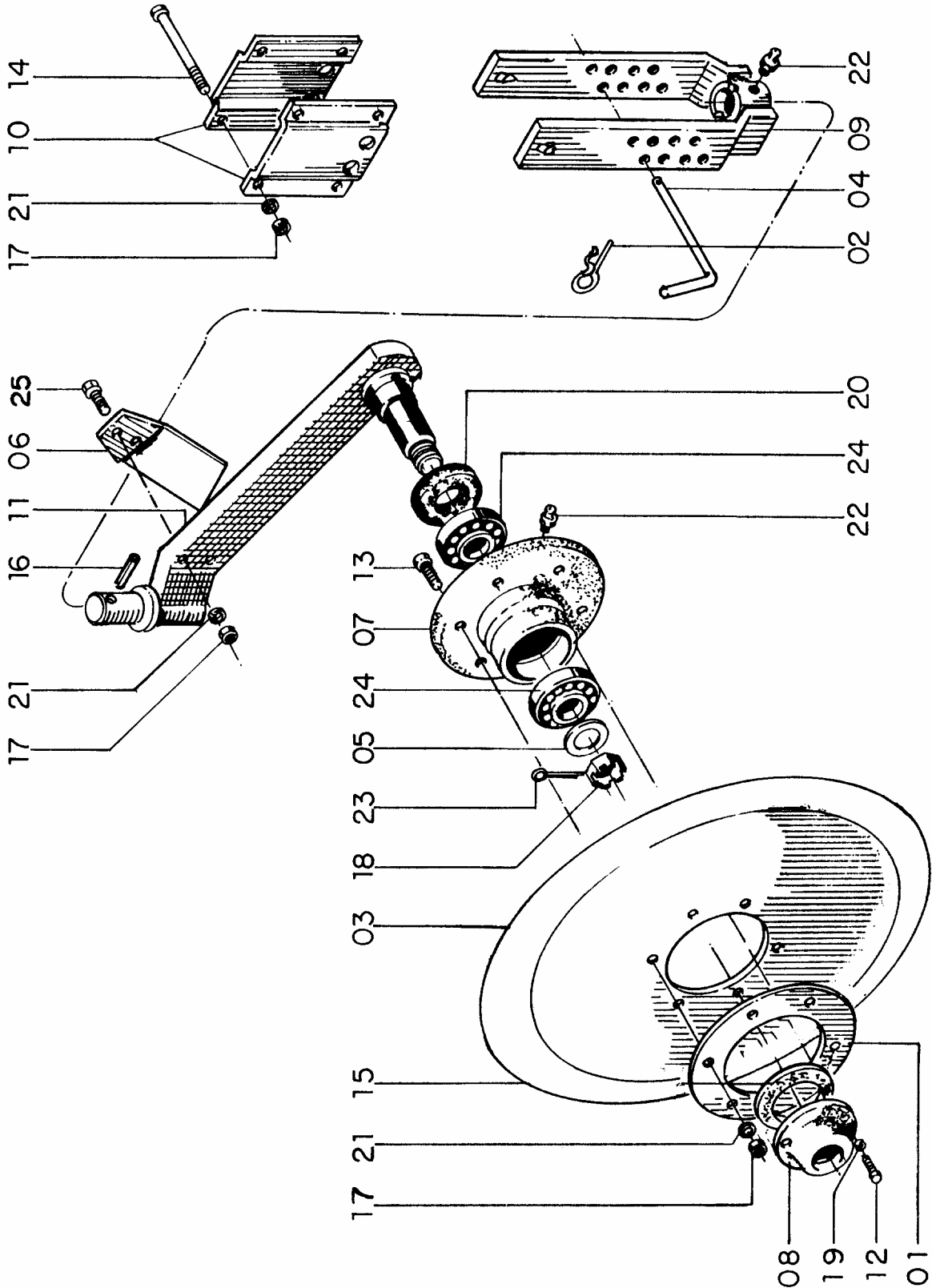


COMPACTADOR CÔNCAVO/CONVEXO PARA ARROZ E TRIGO (OPCIONAL)





15135001 - DISCO DE CORTE (OPCIONAL)



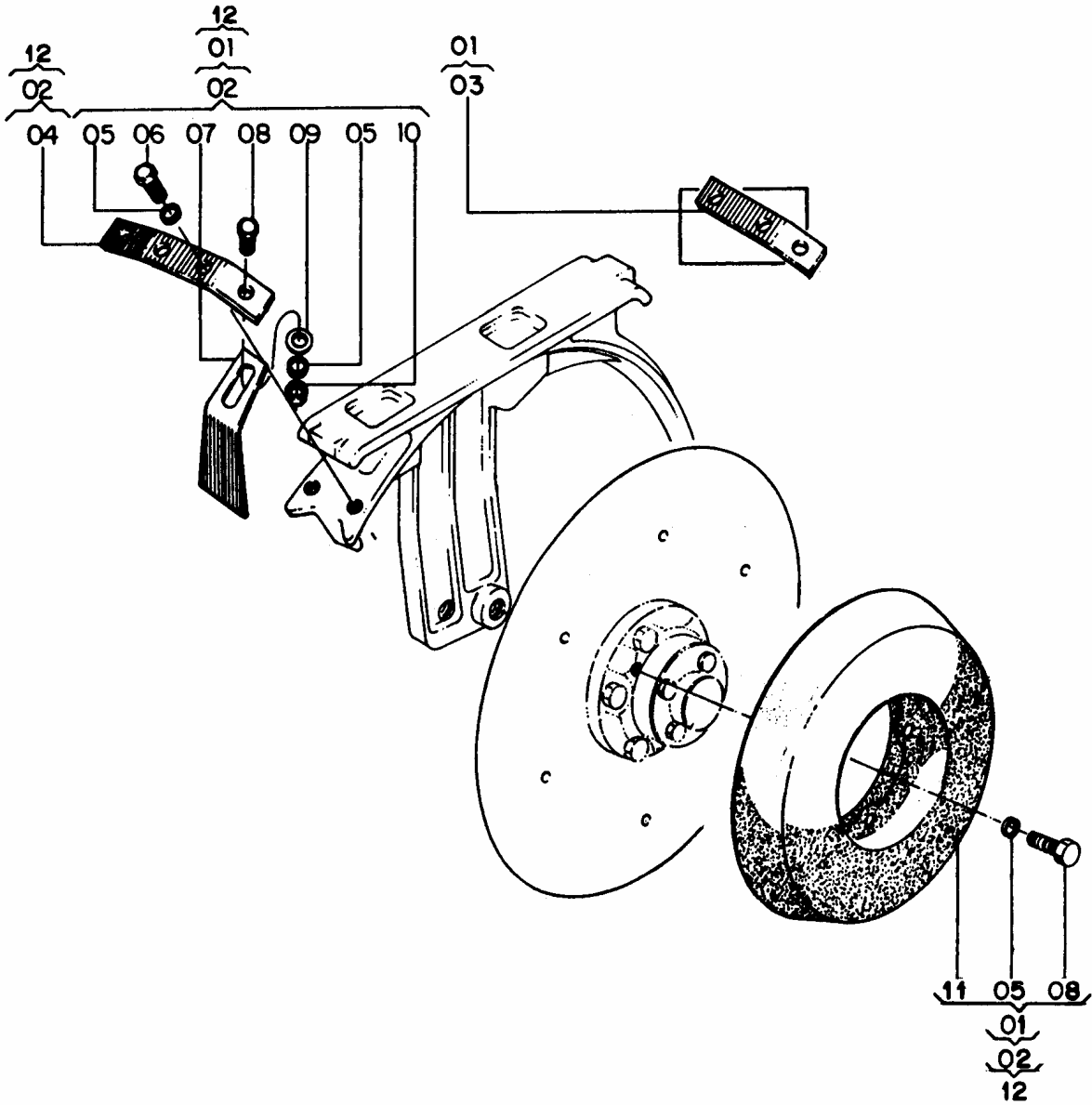


15135001 - DISCO DE CORTE (OPCIONAL)

REF.	CÓDIGO	DENOMINAÇÃO	QT./MAQ.
01	03190017	CHAPA SEPARADORA	1
02	15070001	GRAMPO	1
03	15120001	DISCO ESTRIADO 14"	1
03	15130001	DISCO ESTRIADO	-
04	15130004	PINO DE REGULAGEM	1
05	18020002	ARRUELA	1
06	15130007	LIMPADOR (OPCIONAL)	1
07	15130008	CUBO DO DISCO	1
08	15130009	TAMPA DO MANCAL	1
09	15130500	CJ. SUPORTE DA HASTE	1
10	15130013	FIXADOR	2
11	15130400	CJ. HASTE	1
12	818706016	PARAF. SEXT. M 6 X 16	4
13	818710030	PARAF. SEXT. M 10 X 30	6
14	818710085	PARAF. SEXT. M 10 X 85	4
15	18070017	JUNTA DE VEDAÇÃO	1
16	92011260	PINO ELÁSTICO 12 X 60 (PESADO)	1
17	82050710	PORCA SEXT. M 10	12
18	82031620	PORCA CASTELO M 20 DIN 979	1
19	83010106	ARRUELA DE PRESSÃO M 6	4
20	89101551	RETENTOR SABÓ 01551 BR-1 (RAVEL 10406)	1
21	83010110	ARRUELA DE PRESSÃO M 10	12
22	84300818	GRAXEIRA RETA M 8 X 1,25	2
23	85001235	CONTRAPINO 1/8" X 1"	1
24	88330205	ROLAMENTO 30205	2
25	818710035	PARAF. SEXT. M 10 X 35	2



LIMITADOR DE PROFUNDIDADE PARA DISCOS DESENCONTRADOS (OPCIONAL)



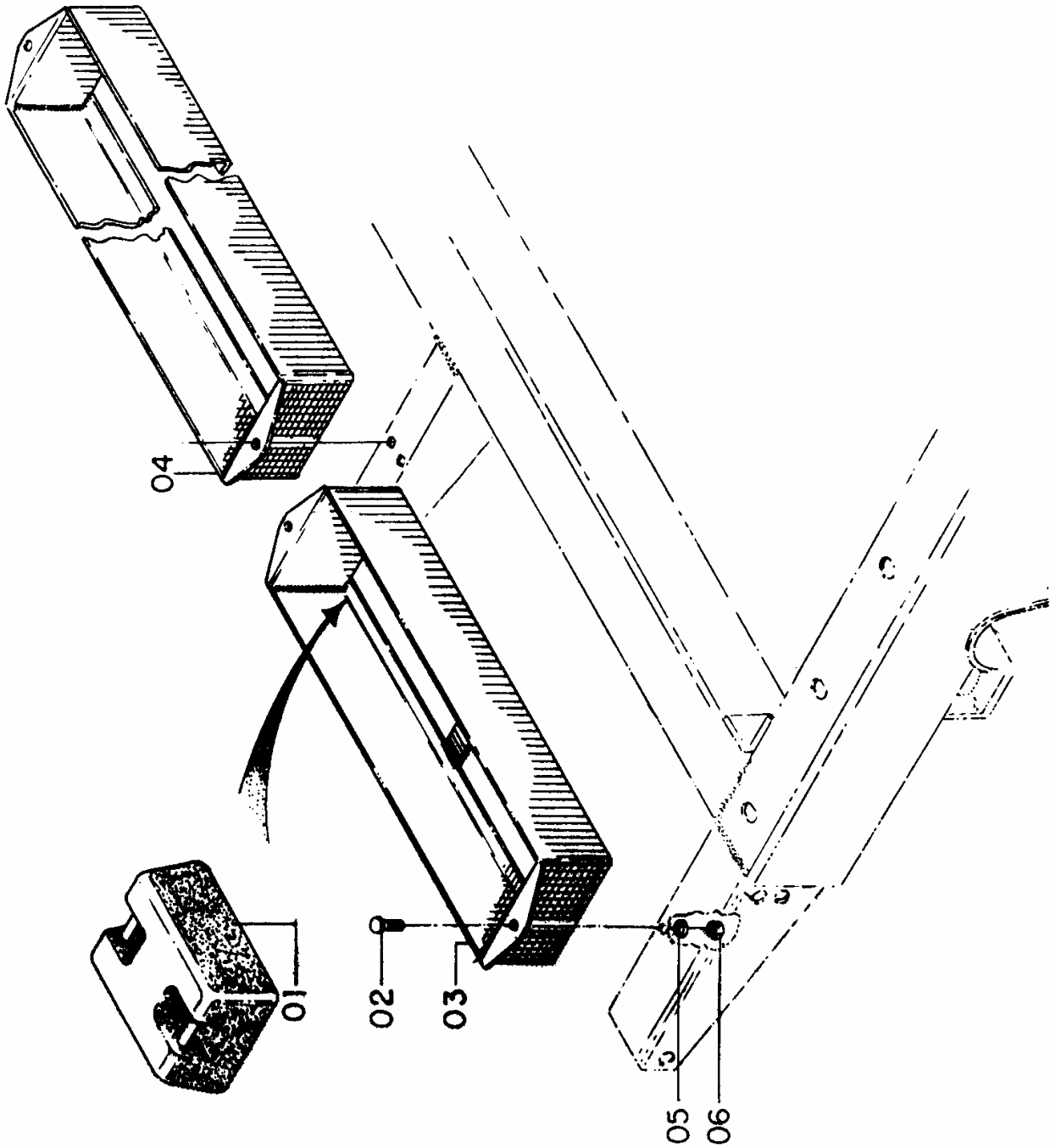


LIMITADOR DE PROFUNDIDADE PARA DISCOS DESENCONTRADOS (OPCIONAL)

REF.	CÓDIGO	DENOMINAÇÃO	QT./CONJ.	
01	25075501	CJ. LIMIT. PROF. SIMPLES 25	-	
02	25075502	CJ. LIMIT. PROF. DUPLO 25	-	
03	15070037	SUPORTE LIMPADOR SIMPLES	1	
04	15070034	SUPORTE LIMPADOR DUPLO	1	
05	83010110	ARRUELA DE PRESSÃO M 10	7	*6
06	818710020	PARAF. SEXT. M 10 X 20	2	*2
07	15070036	LIMPADOR DO SEMI-ARO 25	2	*1
07	15070035	LIMPADOR SEMI-ARO 40	2	*1
08	818710025	PARAF. SEXT. M 10 X 25	5	*4
09	15070065	ARRUELA LISA M 10	2	*1
10	82050710	PORCA SEXT. M 10	2	*1
11	25070012	LIMITADOR 40 DISCO 15"	2	*1
11	25070013	LIMITADOR 25 DISCO 15" (OPCIONAL)	-	-
12	25075503	CJ. LIMIT. PROFUN. 40 SIMPLES - DISCO DESENC. 15"	-	-
12	25075504	CJ. LIMIT. PROFUN. 40 DUPLO - DISCO DESENC. 15"	-	-
		* QUANTIDADE PARA SEMI-ARO SIMPLES		

*TDX / TDAX*

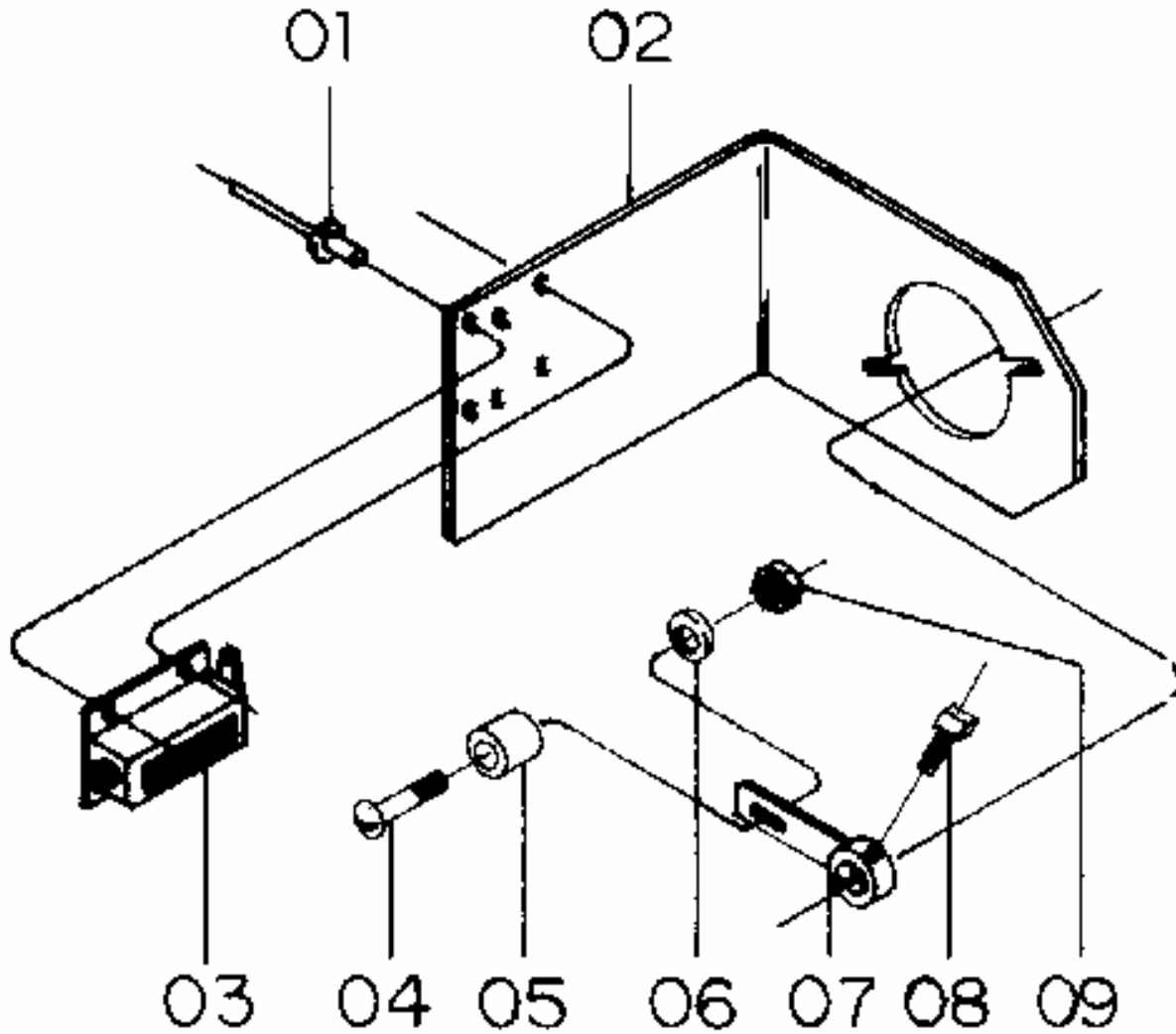
- 61155400 - C.J. CONTRAPESOS TDX/TDAX 2500
- 61155500 - C.J. CONTRAPESOS TDX/TDAX 3500
- 61155600 - C.J. CONTRAPESOS TDX/TDAX 3800
- 61155700 - C.J. CONTRAPESOS TDX/TDAX 4500
(OPCIONAL)





61155400 - CJ. CONTRAPESOS TDX/TDAX 2500
61155500 - CJ. CONTRAPESOS TDX/TDAX 3500
61155600 - CJ. CONTRAPESOS TDX/TDAX 3800
61155700 - CJ. CONTRAPESOS TDX/TDAX 4500
(OPCIONAL)

REF.	CÓDIGO	DENOMINAÇÃO	QT./CONJ.			
			2500	3500	3800	4500
01	15110700	CJ. CONTRAPESO	6	8	8	10
02	818710020	PARAF. SEXT. M 10 X 20	6	8	8	8
03	61150100	CJ. CAIXA DOS CONTRAPESOS	-	-	2	2
03	61150800	CJ. CAIXA DOS CONTRAPESOS	-	-	2	-
03	61150900	CJ. CAIXA CONTRAPESOS	-	-	-	2
03	61150700	CJ. CAIXA CONTRAPESOS	-	4	-	-
04	61150600	CJ. CAIXA DOS CONTRAPESOS	3	-	-	-
05	83010110	ARRUELA DE PRESSÃO M 10	6	8	8	8
06	82050710	PORCA SEXT. M 10	6	8	8	8

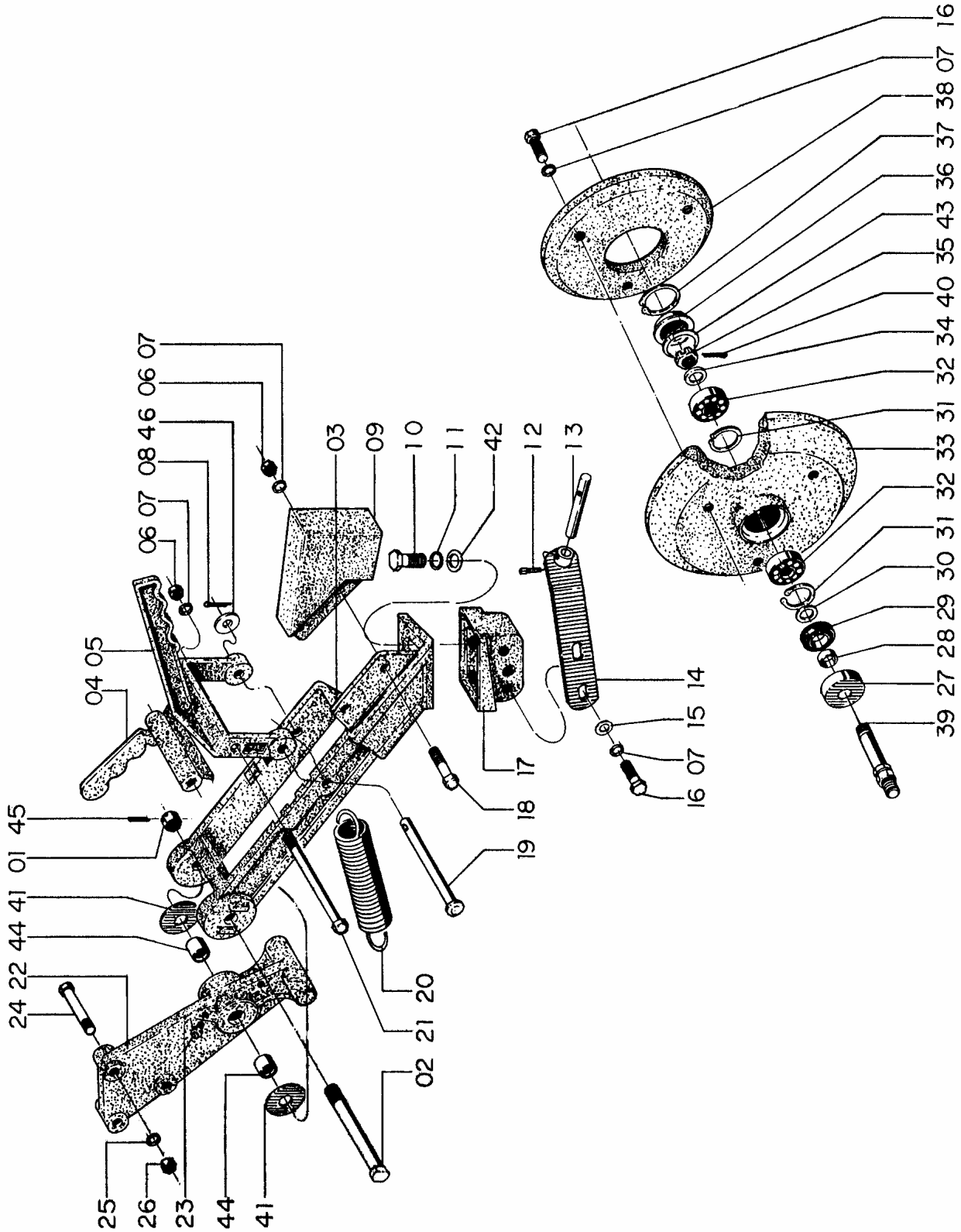
25155500 – MARCADOR HECTARES
(OPCIONAL)

**25155500 – MARCADOR HECTARES
(OPCIONAL)**

REF.	CÓDIGO	DENOMINAÇÃO	QT./MÁQ.
01	87301224	REBITE ALUMINIO COM ABA 3,2 X 10,2	4
02	25150008	SUORTE DO CONTADOR	1
03	86427216	CONTADOR DE BATIDAS RS-207-6	1
04	814706025	PARAF. CABEÇA CILINDRICA COM FANDA M 6 X 25	1
05	25150007	BATENTE	1
06	01100023	ARRUELA LISA	1
07	25150100	CJ. ACIONADOR	1
08	28060025	PARAF. RECARTILHADO M 8	1
09	82000705	PORCA AUTOTRAVANTE M 5 DS	1



61165000 - C.J. COMPACTADOR NG DIREITO
 61165100 - C.J. COMPACTADOR NG ESQUERDO





61165000 - C.J. COMPACTADOR NG DIREITO
61165100 - C.J. COMPACTADOR NG ESQUERDO

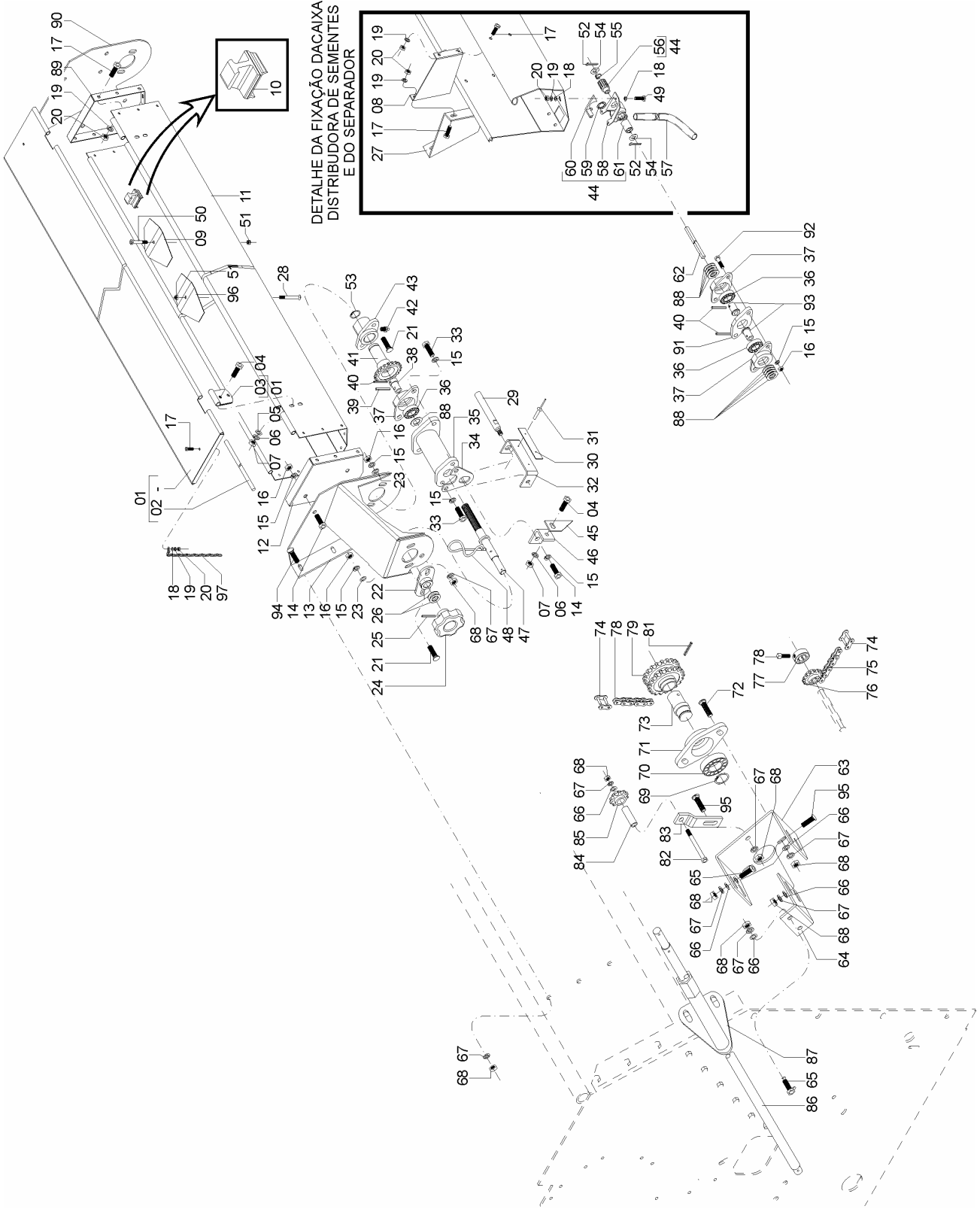
REF.	CÓDIGO	DENOMINAÇÃO	QT./LINHA	
			61165000	61165100
01	82030720	PORCA CASTELO M 20 DIN 935	1	1
02	25230015	PINO COMPACTADOR	1	1
03	61160001	BRAÇO COMPACTADOR DIREITO	1	-
03	61160002	BRAÇO COMPACTADOR ESQUERDO	-	1
04	61160005	ENGATE	1	1
05	61160006	ALAVANCA	1	1
06	82050710	PORCA SEXT. M 10	3	3
07	83010110	ARRUELA DE PRESSÃO M 10	6	6
08	85001432	CONTRAPINO 5/32" X 7/8"	1	1
09	15240016	CONTRAPESO	1	1
10	818816040	PARAF. SEXT. M 16 X 40 (8.8)	2	2
11	83010116	ARRUELA DE PRESSÃO M 16	2	2
12	818810020	PARAF. SEXT. M 10 X 20 (8.8)	1	1
13	25230012	LIMPADOR	1	1
14	25230100	CJ. SUPORTE LIMPADOR DIREITO	1	-
14	25230200	CJ. SUPORTE LIMPADOR ESQUERDO	-	1
15	01030053	ARRUELA	2	2
16	818710025	PARAF. SEXT. M 10 X 25	5	5
17	25230008	FIXADOR DO COMPACTADOR DIREITO	1	-
17	25230009	FIXADOR DO COMPACTADOR ESQUERDO	-	1
18	818710035	PARAF. SEXT. M 10 X 35	2	2
19	35060900	PINO	1	1
20	25230010	MOLA	1	1
21	818710130	PARAF. SEXT. M 10 X 130	1	1
22	61160003	SUPORTE COMPACTADOR DIREITO	1	-
22	61160004	SUPORTE COMPACTADOR ESQUERDO	-	1
23	84300818	GRAXEIRA RETA M 8 X 1,25	1	1
24	818812070	PARAF. SEXT. M 12 X 70 (8.8)	3	3
25	83010112	ARRUELA DE PRESSÃO M 12	3	3
26	82050712	PORCA SEXT. M 12	3	3
27	35200021	CALOTA	1	1
28	35200012	BUCHA	1	1
29	89200131	RETENTOR SABÓ 00131 BR	1	1
30	28030017	ARRUELA	1	1
31	90220247	ANEL ELÁSTICO P/ FURO I-47	2	2
32	88330204	ROLAMENTO CÔNICO 30204	2	2
33	25230013	RODA COMPACTADORA	1	1
34	25070046	ARRUELA LISA	1	1
35	82030716	PORCA CASTELO M 16	1	1
36	25070041	CALOTA	1	1
37	90220358	ANEL ELÁSTICO 522-058	1	1
38	25230014	PESO	1	1
39	25230005	EIXO DIREITO.	1	-
39	25030006	EIXO ESQUERDO	-	1
40	85001235	CONTRAPINO 1/8" X 1"	1	1
41	25230025	ARRUELA	2	2
42	15140010	ARRUELA	2	2
43	25070042	JUNTA	1	1
44	25230016	BUCHA DO COMPACTADOR	2	2
45	85001449	CONTRAPINO 5/32" X 1"	1	1
46	03220028	ARRUELA	1	1



Catálogo de Peças

TDX / TDAX

- 61175300 - C.J. CAIXA DE PASTAGEM TDX/TDAX 2500
- 61175200 - C.J. CAIXA DE PASTAGEM TDX/TDAX 3500
- 61175000 - C.J. CAIXA DE PASTAGEM TDX/TDAX 3800
- 61175100 - C.J. CAIXA DE PASTAGEM TDX/TDAX 4500





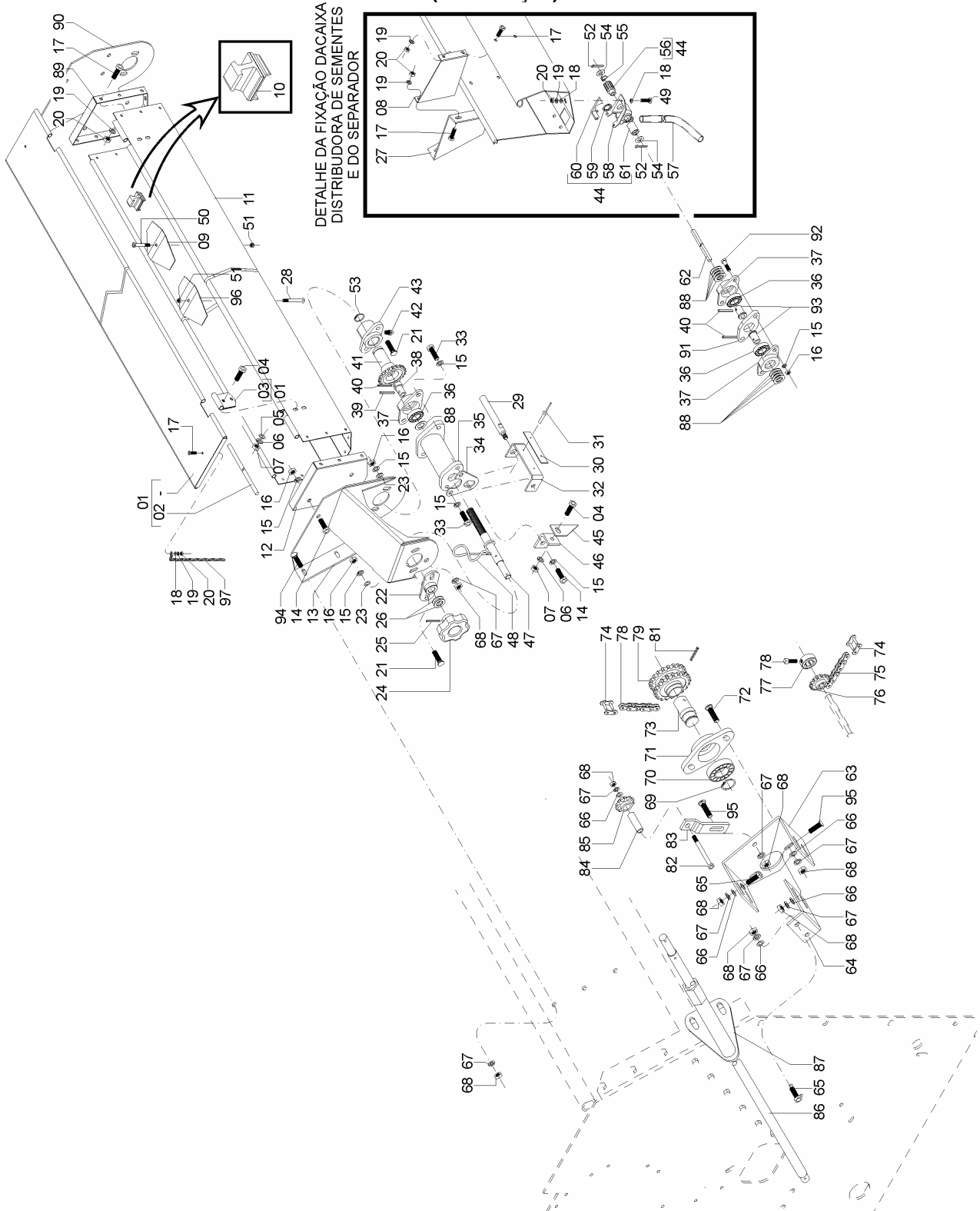
61175300 - CJ. CAIXA DE PASTAGEM TDX/TDAX 2500
 61175200 - CJ. CAIXA DE PASTAGEM TDX/TDAX 3500
 61175000 - CJ. CAIXA DE PASTAGEM TDX/TDAX 3800
 61175100 - CJ. CAIXA DE PASTAGEM TDX/TDAX 4500

REF.	CÓDIGO	DENOMINAÇÃO	QT./MÁQ.			
			2500	3500	3800	4500
01	61170700	CJ. TAMPA	1	-	-	-
01	61170600	CJ. TAMPA	-	1	-	-
01	61170100	CJ. TAMPA	-	-	1	-
01	61170500	CJ. TAMPA	-	-	-	2
02	61170702	EIXO DA TAMPA	1	-	-	-
02	61170602	EIXO DA TAMPA	-	1	-	-
02	61170102	EIXO DA TAMPA	-	-	1	-
02	61170503	EIXO DA TAMPA	-	-	-	2
03	15100803	FIXADOR DA TAMPA	4	6	6	8
04	818706016	PARAF. SEXT. M 6 X 16	8	13	13	16
05	01100023	ARRUELA LISA M 6 (Ø6,8 X Ø16)	7	7	7	16
06	83010106	ARRUELA DE PRESSÃO M 6	7	7	7	16
07	82050706	PORCA SEXT. M 6	7	7	7	16
08	26110002	SEPARADOR	1	3	3	2
09	15090024	TAMPA	13	19	18	25
10	15190063	INTERRUPTOR DA CAIXA DE PASTAGEM	7	10	11	14
11	61170021	PAINEL	1	-	-	-
11	61170018	PAINEL	-	1	-	-
11	61170003	PAINEL	-	-	1	-
11	61170014	PAINEL	-	-	-	2
12	26110004	CABECEIRA DIREITA	1	1	1	2
13	61170200	CJ. SUPORTE DIREITO	1	1	1	1
13	61170400	CJ. SUPORTE ESQUERDO	-	-	-	1
14	818708016	PARAF. SEXT. M 8 X 16	13	14	13	18
15	83010108	ARRUELA DE PRESSÃO M 8	26	20	20	24
16	82050708	PORCA SEXT. M 8	26	16	16	16
17	81870512	PARAF. SEXT. M 5 X 12	20	20	20	20
18	03100411	ARRUELA LISA M 5(Ø55 X Ø13,5)	112	112	112	112
19	83010105	ARRUELA DE PRESSÃO M 5	62	80	90	98
20	82050705	PORCA SEXT. M 5	62	80	82	98
21	816808025	PARAF. FRANCÊS M 8 X 25 (8.8)	4	6	6	8
22	26070009	MANCAL	1	1	1	2
23	01020010	ARRUELA LISA M 8	6	6	6	4
24	28020021	MANÍPULO MBM-7142	1	1	1	2
25	92010528	PINO ELÁSTICO Ø5 X 28	1	1	1	2
26	15070022	ARRUELA DE AJUSTE	2	2	2	4
27	61170010	SUPORTE CENTRAL	-	2	1	-
28	81980602001	PARAF. ESCAREADO CRUZ M 6 X 20	-	1	1	-
29	26110012	TRAVA	1	1	1	2
30	18060015	ESCALA DE REGULAGEM	1	1	1	2
31	87301221	REBITE POP COM ABA 3,2 X 8,9	2	2	2	4
32	26110010	SUPORTE	1	1	1	2
33	818707012	PARAF. SEXT. M 8 X 12	3	3	3	6
34	26070011	TRAVA	1	1	1	2
35	26110009	GUIA	1	1	1	2
36	88606202	ROLAMENTO ESFERAS 6202-2RS	1	3	3	2
37	26070005	MANCAL	1	3	3	2
38	26110011	BUCHA	1	1	1	2
39	92010622	PINO ELÁSTICO Ø 6 X 22	1	1	1	2
40	92010420	PINO ELÁSTICO Ø 4 X 20	1	3	3	2
41	15190002	ENGRENAGEM Z-20	2	2	2	2
42	84300618	GRAXEIRA RETA M 6 X 1	1	2	2	2
43	15090004	GUIA	1	2	2	2
44	15095004	CJ. CAIXA SEMENTE PASTAGEM	14	20	22	26
45	26070012	PONTEIRO	1	1	1	2
46	26070010	CANTONEIRA	1	1	1	2



61175300 - C.J. CAIXA DE PASTAGEM TDX/TDAX 2500
 61175200 - C.J. CAIXA DE PASTAGEM TDX/TDAX 3500
 61175000 - C.J. CAIXA DE PASTAGEM TDX/TDAX 3800
 61175100 - C.J. CAIXA DE PASTAGEM TDX/TDAX 4500

(continuação)





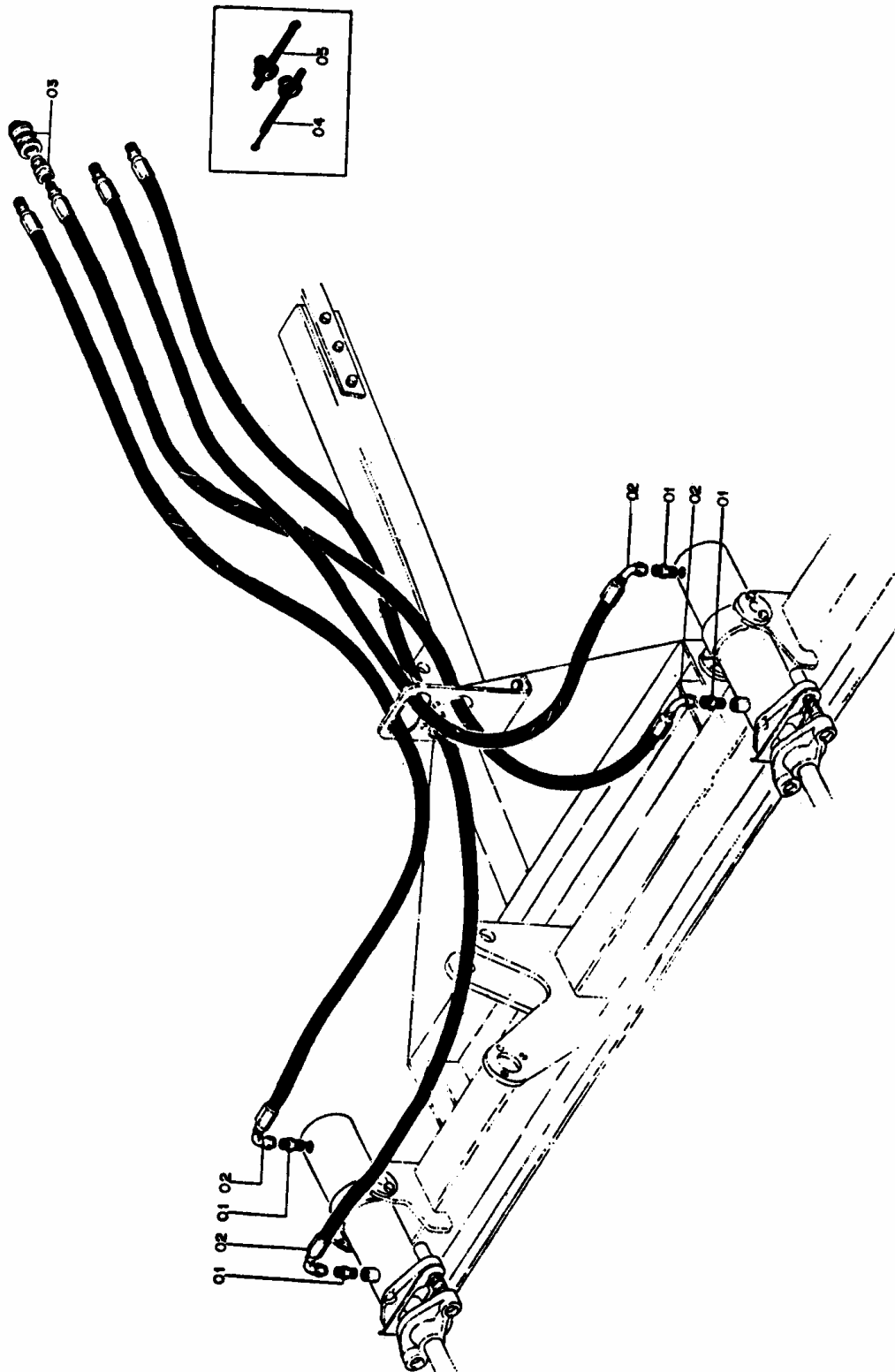
61175300 - CJ. CAIXA DE PASTAGEM TDX/TDAX 2500
 61175200 - CJ. CAIXA DE PASTAGEM TDX/TDAX 3500
 61175000 - CJ. CAIXA DE PASTAGEM TDX/TDAX 3800
 61175100 - CJ. CAIXA DE PASTAGEM TDX/TDAX 4500
 (continuação)

REF.	CÓDIGO	DENOMINAÇÃO	QT./MÁQ.			
			2500	3500	3800	4500
47	26110200	CJ. EIXO	1	1	1	2
48	28040046	GRAMPO	1	1	1	2
49	81870516	PARAF. SEXT. M 5 X 16	60	60	66	78
50	818706025	PARAF. SEXT. M 6 X 25	13	18	20	25
51	82000706	PORCA AUTOTRAVANTE M 6 DS	13	19	21	24
52	85001235	CONTRAPINO 1/8" X 1"	28	40	44	52
53	90220025	ANEL ELÁSTICO PARA EIXO E-25	15	22	24	52
54	01130012	ARRUELA	28	40	44	52
55	01130013	MOLA	14	20	22	26
56	15190046	ROTOR Z-12	14	20	22	26
57	61170013	CONDUTOR	14	22	22	26
58	15190065	CAIXA DISTRIBUIÇÃO DE SEMENTE	14	20	22	26
59	15190048	ARRUELA DENTADA	14	20	22	26
60	15190064	INTERRUPTOR	14	20	22	26
61	15190047	GUIA DO ROTOR	14	20	22	26
62	61170022	EIXO	1	-	-	-
62	61170019	EIXO DIREITO	-	1	-	-
62	61170020	EIXO ESQUERDO	-	1	-	-
62	61170007	EIXO DIREITO	-	-	1	-
62	61170006	EIXO ESQUERDO	-	-	1	-
62	61170015	EIXO	-	-	-	2
63	61170001	SUPORTE DO MANCAL	1	2	2	2
64	61170002	BASE DO SUPORTE	1	2	2	2
65	818710025	PARAF. SEXT. M 10 X 25	4	8	8	8
66	01030053	ARRUELA LISA M 10	8	16	16	16
67	83010110	ARRUELA DE PRESSÃO M 10	23	23	23	23
68	82050710	PORCA SEXT. M 10	23	23	23	23
69	90220030	ANEL ELÁSTICO PARA EIXO E-30	1	2	2	2
70	88606206	ROLAMENTO DE ESFERAS 6206 2RS	1	2	2	2
71	28040034	MANCAL EXTERNO	1	2	2	2
72	816810030	PARAF. FRANCÊS M 10 X 30 (8.8)	2	4	4	4
73	25060007	EIXO	1	2	2	2
74	91226000	EMENDA ASA 40	2	4	4	2
75	91126000	CORRENTE DE ROLOS ASA 40 (76 ELOS)	1	2	2	2
76	28060055	ENGRENAGEM Z-14	1	2	2	2
77	28060062	BATENTE	1	2	2	2
78	28060025	PARAF. RECARTILHADO M 8	1	2	2	2
79	28180081	ENGRENAGEM DUPLA	1	2	2	2
80	91126000	CORRENTE DE ROLOS ASA 40 (101 ELOS)	1	2	2	2
81	92010640	PINO ELÁSTICO Ø6 X 40	1	2	2	2
82	818710055	PARAF. SEXT. M 10 X 55	1	2	2	2
83	61170012	SUPORTE DO ESTICADOR	1	2	2	2
84	24141326	BUCHA	1	2	2	2
85	28040075	ENGRENAGEM DO TENSOR	1	2	2	2
86	61170011	EIXO REGULAGEM SEMENTES	1	1	1	2
87	61170300	CJ. SUPORTE DO MANCAL	1	1	1	2
88	01050008	ARRUELA LISA M 16	1	9	9	2
89	26110003	CABECEIRA ESQUERDA	1	1	1	-
90	61170005	SUPORTE ESQUERDO	1	1	1	-
90	61170016	SUPORTE INTERNO DIREITO	-	-	-	1
90	61170017	SUPORTE INTERNO ESQUERDO	-	-	-	1
91	61170009	LIGAÇÃO DOS MANCAIS	-	1	1	-
92	818708030,	PARAF. SEXT. M 8 X 30	-	2	2	-
93	61170008	BUCHA	-	2	2	-
94	816808020	PARAF. FRANCÊS M 8 X 20 (8.8)	6	6	6	6
95	816810025	PARAF. FRANCÊS M 10 X 25 (8.8)	3	6	6	6
96	26350006	TAMPA	-	-	3	-
97	91127000	CORRENTE VICTOR 0,5 (7 ELOS)	2	2	2	2



TDX / TDAX

- 25125300 - SISTEMA HIDRÁULICO QUATRO SAÍDAS TDAX/TDX 3500/3800
25125400 - SISTEMA HIDRÁULICO QUATRO SAÍDAS TDAX/TDX 4500
(OPCIONAL)



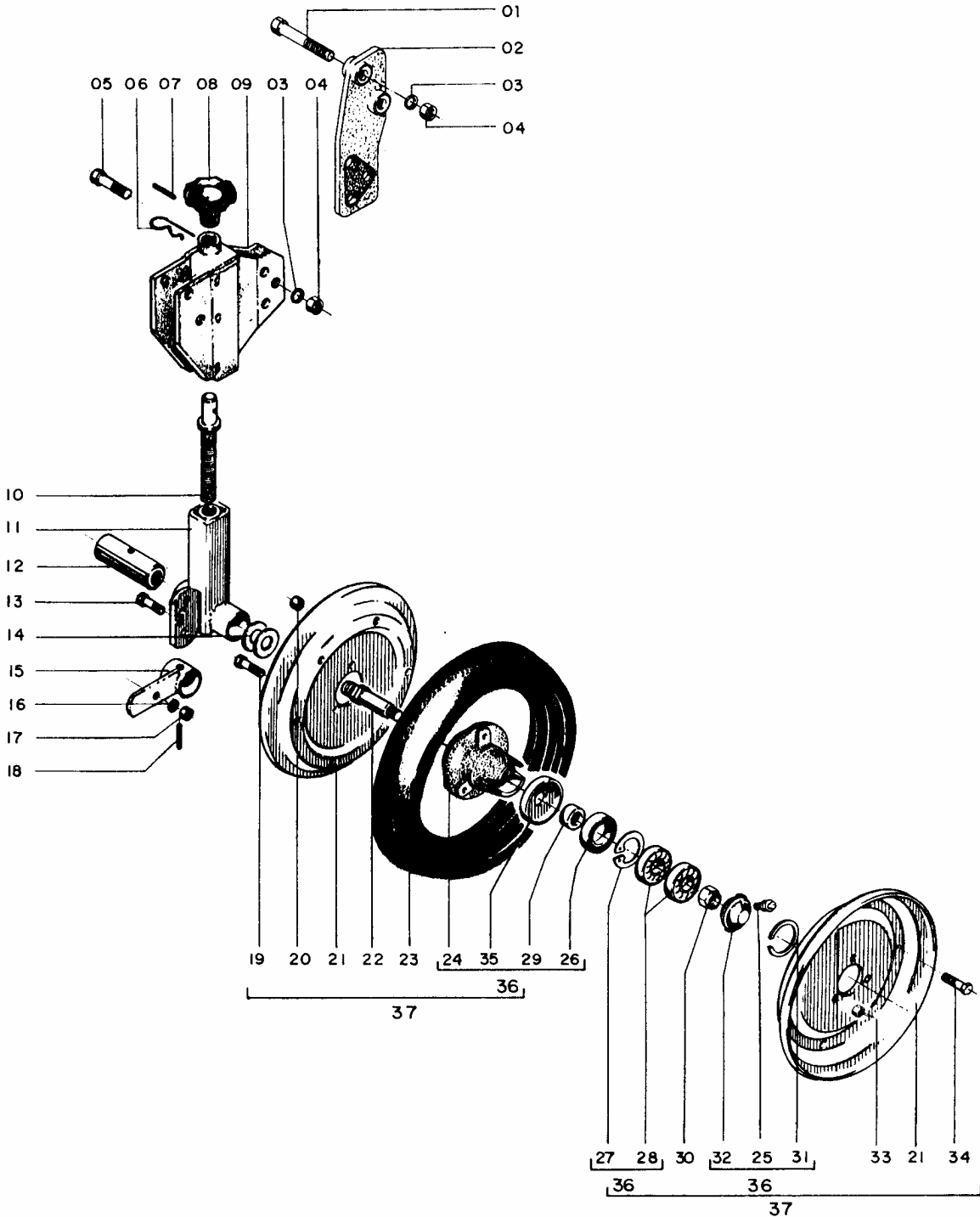


25125300 - SISTEMA HIDRÁULICO QUATRO SAÍDAS TDAX/TDX 3500/3800
25125400 - SISTEMA HIDRÁULICO QUATRO SAÍDAS TDAX/TDX 4500
(OPCIONAL)

REF.	CÓDIGO	DENOMINAÇÃO	QT./MÁQ.	
			25125300	25125400
01	05030009	ADAPTADOR 7/8" X 3/8" NPT	4	4
02	25120400	CJ. MANGUEIRA 1/2" (3380mm)	4	-
02	25120800	CJ. MANGUEIRA 12"	-	4
03	05182594	ENGATE RÁPIDO S-40-4 1/2" NPT	4	4
04	05010053	TAMPA EXTERNA ENGATE RÁPIDO	4	4
05	05010054	TAMPA INTERNA ENGATE RÁPIDO	4	4



25185000 - CJ. LIMITADOR PARA SOJA (OPCIONAL)





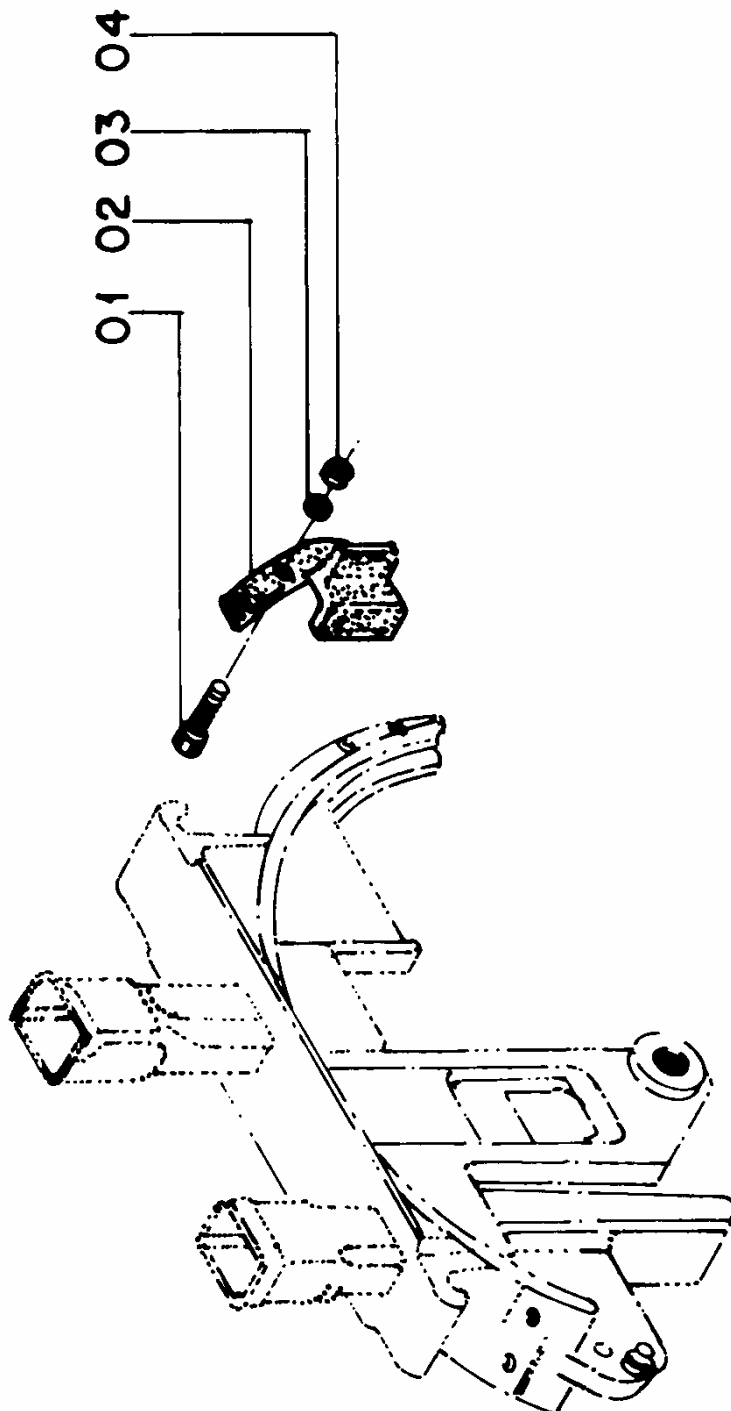
**25185000 - CJ. LIMITADOR PARA SOJA
(OPCIONAL)**

REF.	CÓDIGO	DENOMINAÇÃO	QT./LINHA
01	810712070	PARAFUSO SEXT. M 12 X 70	2
02	25180001	ADAPTADOR DO LIMITADOR	1
03	83010112	ARRUELA DE PRESSÃO M 12	5
04	82050712	PORCA SEXT. M 12	5
05	818712035	PARAFUSO SEXT. M 12 X 35	3
06	28040046	GRAMPO	1
07	92010528	PINO ELÁSTICO 5 X 28	2
08	28020021	MANIPULO (MBM 7142)	1
09	26102900	CJ. SUPORTE	1
10	62011200	CJ. FUSO	1
11	26101200	CJ. TUBO SUPORTE	1
12	26100031	EIXO	1
13	818708025	PARAFUSO SEXT. M 8 X 25	1
14	28030018	ARRUELA	4
15	26100900	CJ. REGULADOR	1
16	83010108	ARRUELA DE PRESSÃO M 8	1
17	82050708	PORCA SEXT. M 8	1
18	92010845	PINO ELÁSTICO 8 X 45	1
19	818708030	PARAFUSO SEXT. M 8 X 30	6
20	82010706	PORCA AUTOTRAVANTE M 6	12
21	26100041	FLANGE	4
22	35200033	EIXO ESQUERDO	1
22	35200032	EIXO DIREITO	1
23	26100032	BANDA FLEXÍVEL	2
24	35200029	CUBO DO COMPACTADOR	2
25	84300818	GRAXEIRA RETA M 8 X 1,25	2
26	89200131	RETENTOR SABÓ 00131 BR	2
27	90220247	ANÉL ELÁSTICO P/FURO I - 47	2
28	88106204	ROLAMENTO 6204	4
29	35200012	BUCHA	2
30	82010614	PORCA AUTOTRAVANTE M 14 X 1,5 DL	2
31	15140019	ANEL	2
32	35200028	TAMPA	2
33	82010708	PORCA AUTOTRAVANTE M 8	6
34	818706012	PARAFUSO SEXT. M 6 X 12	12
35	35200035	PROTEÇÃO	2
36	35207600	CJ. MONT. CUBO COMPACTADOR	2
37	26105007	CJ. BANDA DIREITA	1
37	26105008	CJ. BANDA ESQUERDA	1



**25075800 - CJ. MONTAGEM PONTA SULCADOR DEFASADO
(OPCIONAL)**

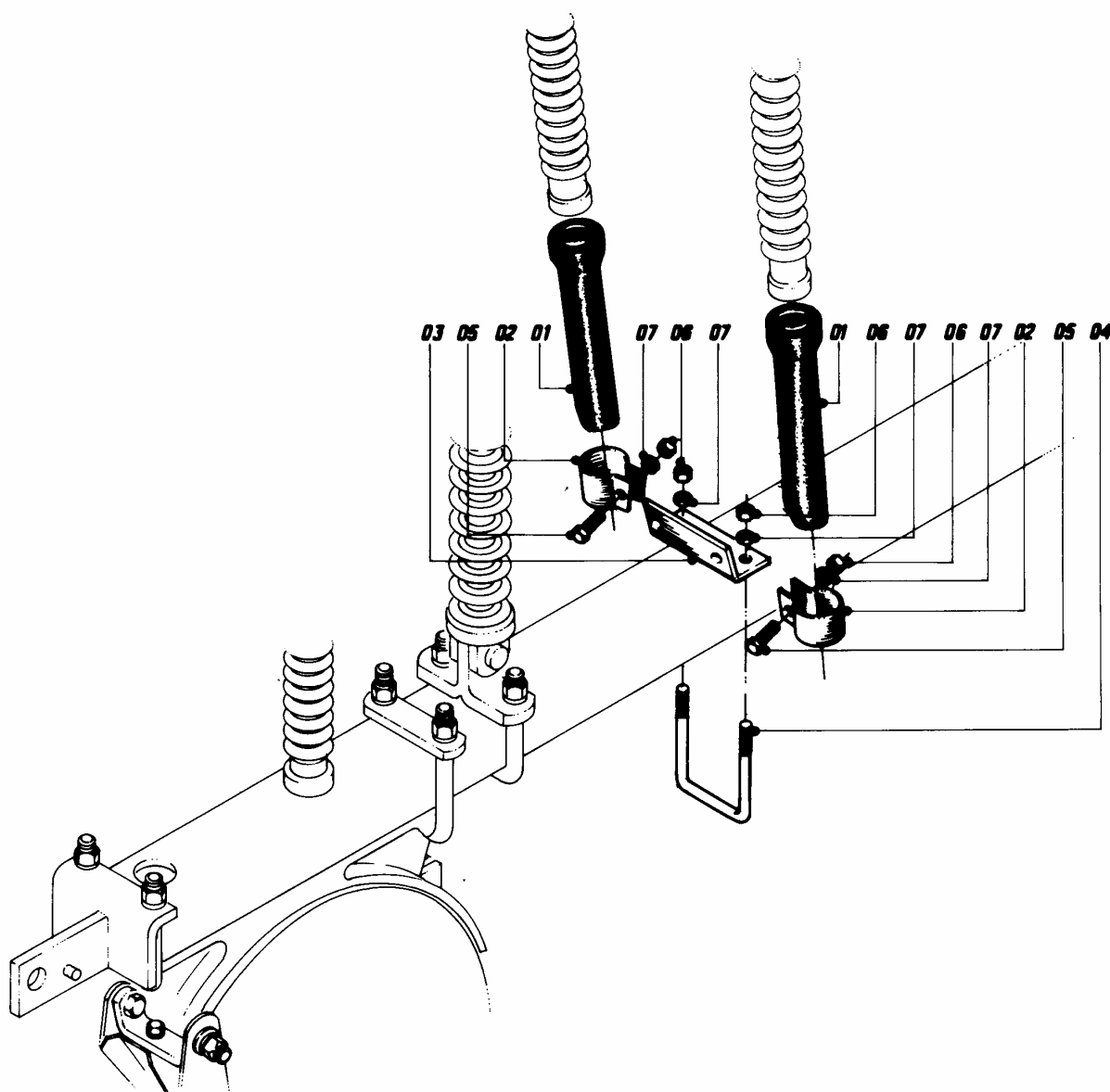
REF.	CÓDIGO	DENOMINAÇÃO	QT./MÁQ.
01	818706025	PARAF. SEXT. M 6 X 25	2
02	25070048	PONTA SULCADOR DAFASADO	1
03	83010106	ARRUELA DE PRESSÃO M 6	2
04	82050706	PORCA SEXT. M 6	2





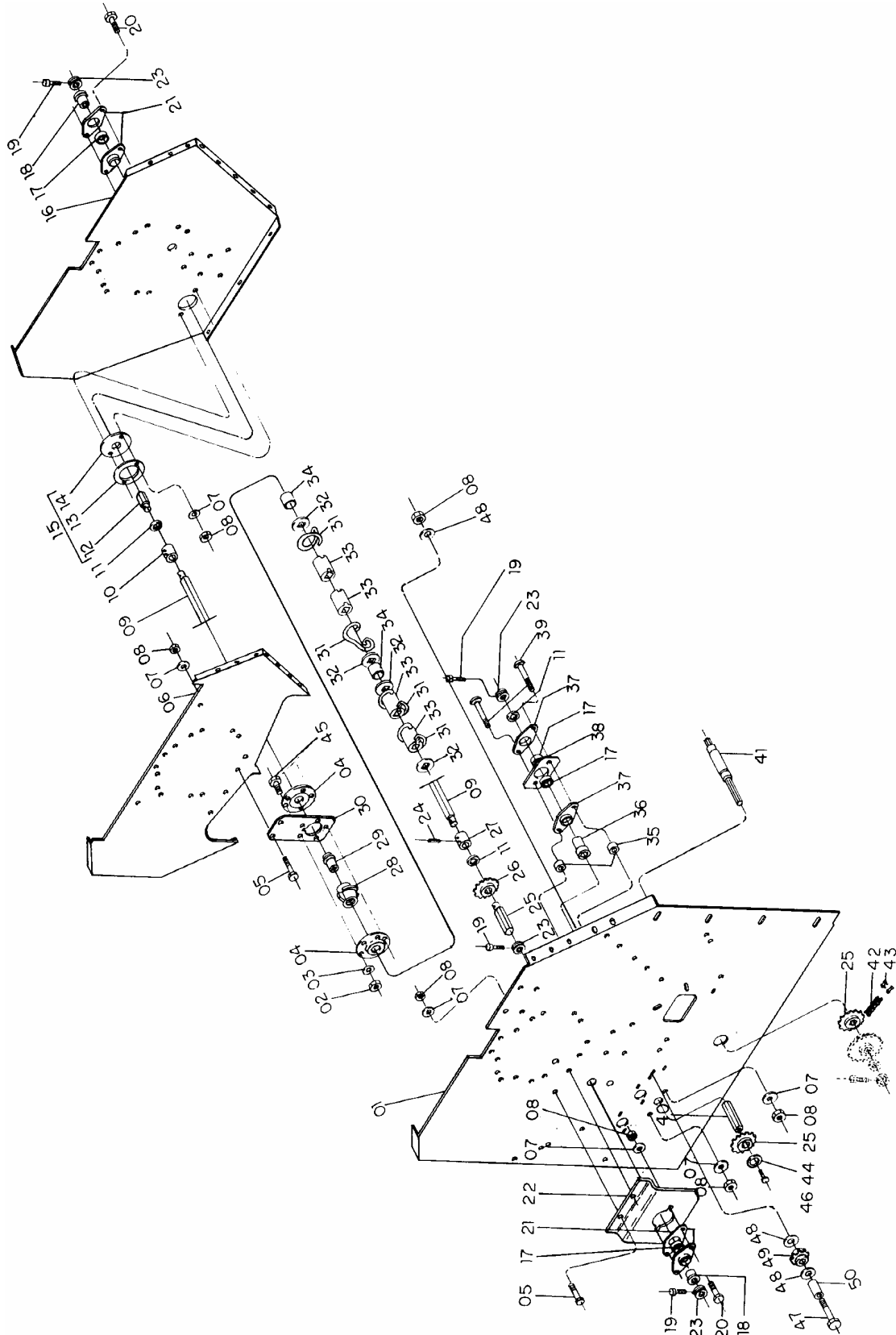
15150000 - DISTRIBUIÇÃO DO ADUBO (OPCIONAL PARA SOJA)

REF.	CÓDIGO	DENOMINAÇÃO	QT./MAQ.	
			TDNG 320	TDNG 420
01	01060004	CONDUTOR ADUBO RO - 41	16	20
02	01060007	ABRAÇADEIRA MENOR	16	20
03	15150001	FIXADOR	8	10
04	15150002	ABRAÇADEIRA	8	10
05	818708020	PARAF. SEXT. MA 8 X 20	16	20
06	82050708	PORCA SEXT. MA 8	32	40
07	83010108	ARRUELA DE PRESSÃO M 8	32	40





61235000 - KIT MEXEDOR DO ADUBO TDAX 4500
(OPCIONAL)



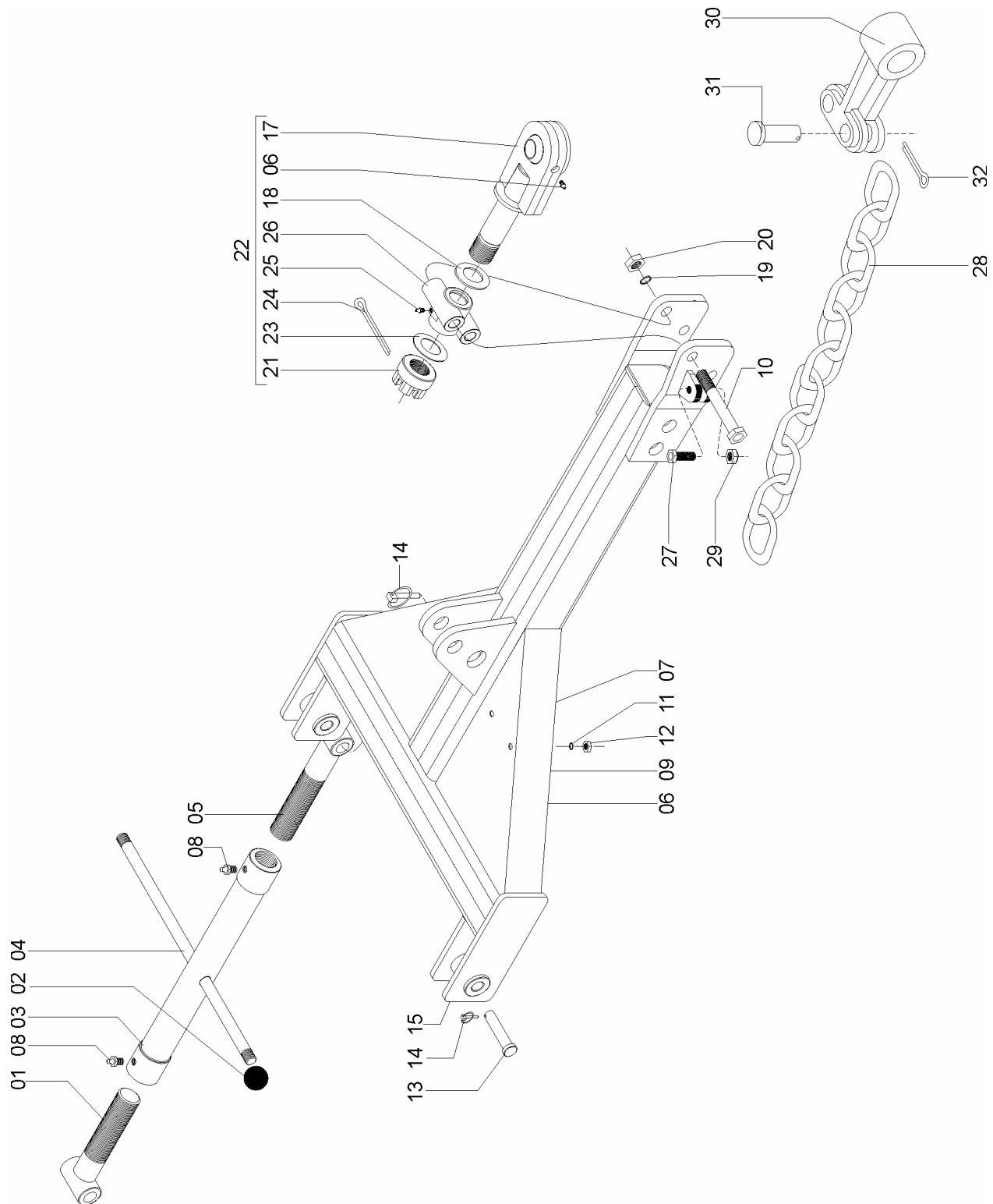


**61235000 – KIT MEXEDOR DO ADUBO TDAX 4500
(OPCIONAL)**

REF.	CÓDIGO	DENOMINAÇÃO	QT./LINHA
01	61230014	LATERAL DIREITA	1
01	61230015	LATERAL ESQUERDA	1
02	82050708	PORCA SEXT. M 8	10
03	83010108	ARRUELA DE PRESSÃO M 8	10
04	35160008	TAMPA PROTETORA	4
05	816810025	PARAF. FRANCÊS 10 X 25 (8.8)	8
06	61230016	SEPARADOR	2
07	83010110	ARRUELA DE PRESSÃO M 10	20
08	82050710	PORCA SEXT. M 10	20
09	61230007	EIXO	2
10	61230006	BUCHA CENTRAL	2
11	61230013	BUCHA	4
12	61230005	PORCA EIXO CENTRAL	2
13	61230101	CALÇO MANCAL CENTRAL	2
14	61230102	SUPORTE MANCAL CANTRAL	2
15	61230100	CJ. SUPORTE MANCAL CENTRAL	2
16	61230017	CABECEIRA CANTRAL DIREITA	1
16	61230018	CABECEIRA CENTRAL ESQUERDA	1
17	88606206	ROLAMENTO ESFERAS 6206 2RS	4
18	35050047	BUCHA	4
19	28060025	PARAF. RECARTILHADO M 8	8
20	81681005	PARAF. FRANCÊS 10 X 25 (8.8)	8
21	28060073	MANCAL FLANGEADO	8
22	61230008	SUPORTE	2
23	28060062	BATENTE	6
24	92010635	PINO ELÁSTICO 6 X 30	8
25	61230001	PONTA DE EIXO	2
26	28060055	ENGRENAGEM Z-14	6
27	61230003	BUCHA	2
28	35050007	MANCAL	2
29	35050004	BUCHA MANCAL	2
30	61230004	SUPORTE MANCAL CENTRAL	2
31	30060026	AGITADOR ESQUERDO	28
31	30060027	AGITADOR DIREITO	28
32	01030043	ARRUELA SEPARADOR	56
33	30060031	BUCHA DO AGITADOR	56
34	61230019	BUCHA	22
35	61230010	BUCHA	4
36	61230011	BUCHA	2
37	28040034	MANCAL EXTERNO	4
38	61230009	SUPORTE MANCAL	2
39	816810060	PARAF. FRANCÊS 10 X 60 (8.8)	4
40	61230012	EIXO	2
41	61230003	EIXO TRANSMISSÃO	2
42	91126000	CORRENTE DE ROLO ASA 40 (220 ELOS)	1
43	91226000	EMENDA ASA 40	2
44	35160013	ARRUELA DE FELTRO	2
45	818708020	PARAF. SEXT. M 8 X 20	10
46	81870612	PARAF. SEXT. M 6 X 12	2
47	818710045	PARAF. SEXT. M 10 X 45	2
48	01030053	ARRUELA LISA	6
49	28040075	ENGRENAGEM DO TENSOR	2
50	28040076	BUCHA	2



61025300 - CJ. CABEÇALHO ENGATE GIRATÓRIO - TDX/TDAX 2500
(OPCIONAL)



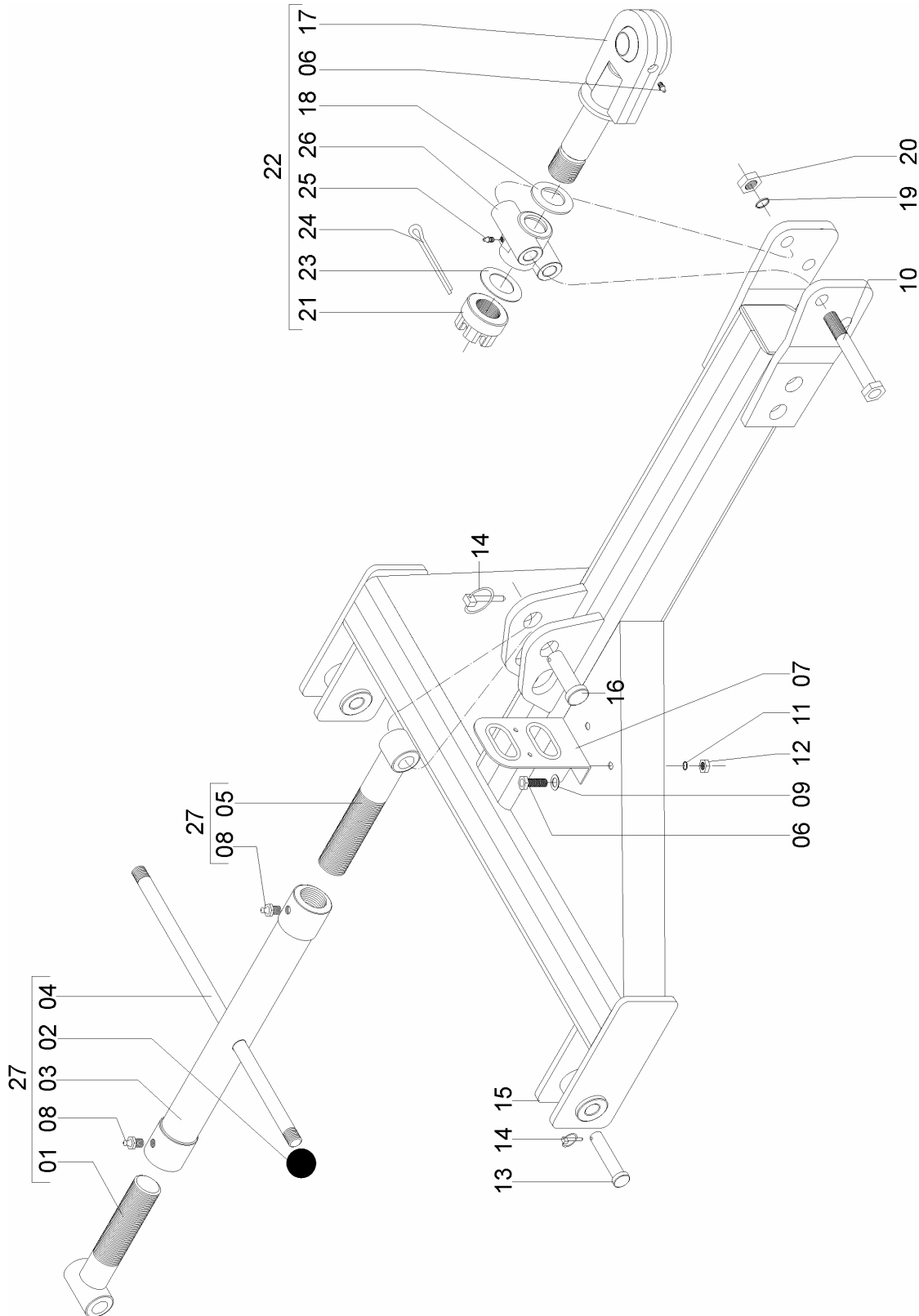


**61025300 - CJ. CABEÇALHO ENGATE GIRATÓRIO - TDX/TDAX 2500
(OPCIONAL)**

REF.	CÓDIGO	DENOMINAÇÃO	QT./MÁQ.
01	15030800	CJ. FUSO DIREITO	1
02	15030002	MANÍPULO	2
03	15031000	CJ. DESTORCEDOR	1
04	15030008	HASTE DO ESTICADOR	1
05	15030900	CJ. FUSO ESQUERDO	1
06	818710025	PARAF. SEXT. M 10 X 25	2
07	36045001	CJ. GUIA MENGUEIRAS	1
08	84300618	GRAXEIRA RETA M 6 X 1	3
09	01030053	ARRUELA LISA	2
10	818824170	PARAF. SEXT. M 24 X 170	2
11	83010110	ARRUELA DE PRESSÃO M 10	2
12	82050710	PORCA SEXT. M 10	2
13	15030004	PINO	2
14	18010011	PINO TRAVA 1/4" X 2"	3
15	61020200	CJ. CABEÇALHO	1
16	15030006	PINO MENOR	1
17	25021800	CJ. SUPORTE ENGATE	1
18	03050103	ARRUELA	1
19	28040016	ARRUELA LISA	2
20	8200072408	PORCA SEXT. DIN 985 MA 24-8	2
21	56060015	PORCA CASTELO	1
22	25025501	CJ. PONTEIRA GIRATÓRIA COM RÓTULA	1
23	01040042	ARRUELA	1
24	85001859	CONTRAPINO 1/4" X 3"	1
25	84300818	GRAXEIRA RETA M 8 X 1,25	1
26	28140012	MANCAL CABEÇALHO	1
27	818712065	PARAFUSO SEXT. M 12 X 65	2
28	91125000	CORRENTE SOLDADA 130 CZ 38 ELOS	2
29	82000712	PORCA AUTOTR. M 12 DS	2
30	28330010	ENGATE	1
31	25220015	PINO	2
32	85001635	CONTRAPINO 3/16 X 1	2



61025400 - CJ. CABEÇALHO ENGATE GIRATÓRIO - TDX/TDAX 3500 E 3800
(OPCIONAL)



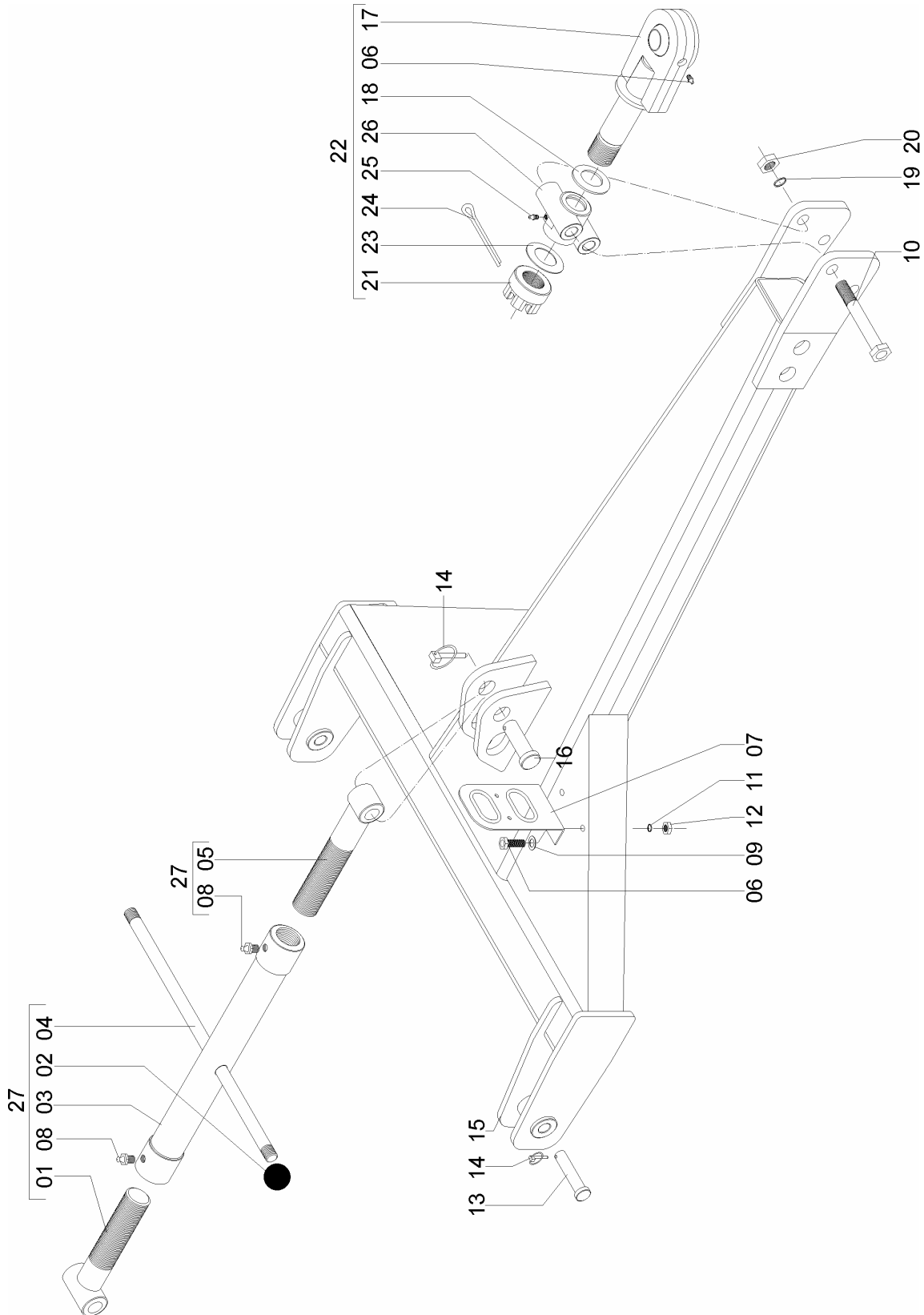


**61025400 - CJ. CABEÇALHO ENGATE GIRATÓRIO - TDX/TDAX 3500 E 3800
(OPCIONAL)**

REF.	CÓDIGO	DENOMINAÇÃO	QT./MÁQ.
01	15030800	CJ. FUSO DIREITO	1
02	15030002	MANÍPULO	2
03	15031000	CJ. DESTORCEDOR	1
04	15030008	HASTE DO ESTICADOR	1
05	15030900	CJ. FUSO ESQUERDO	1
06	818710025	PARAF. SEXT. M 10 X 25	2
07	36045001	CJ. GUIA MANGUEIRAS	1
08	84300618	GRAXEIRA RETA M 6 X 1	3
09	01030053	ARRUELA LISA	2
10	818824170	PARAF. SEXT. M 24 X 170 (8.8)	2
11	83010110	ARRUELA DE PRESSÃO M 10	2
12	82050710	PORCA SEXT. M 10	2
13	15030004	PINO	2
14	18010011	PINO TRAVA 1/4" X 2"	3
15	61020100	CJ. CABEÇALHO	1
16	15030006	PINO MENOR	1
17	25021800	CJ. SUPORTE ENGATE	1
18	03050103	ARRUELA	1
19	28040016	ARRUELA LISA	2
20	8200072408	PORCA SEXT. DIN 985 MA 24-8	2
21	56060015	PORCA CASTELO	1
22	25025501	CJ. PONTEIRA GIRATÓRIA COM RÓTULA	1
23	01040042	ARRUELA	1
24	85001859	CONTRAPINO 1/4" X 3"	1
25	84300818	GRAXEIRA RETA M 8 X 1,25	1
26	28140012	MANCAL CABEÇALHO	1
27	25025502	CJ. TENSOR	1



61025500 - CJ. CABEÇALHO ENGATE GIRATÓRIO - TDX/TDAX 4500
(OPCIONAL)



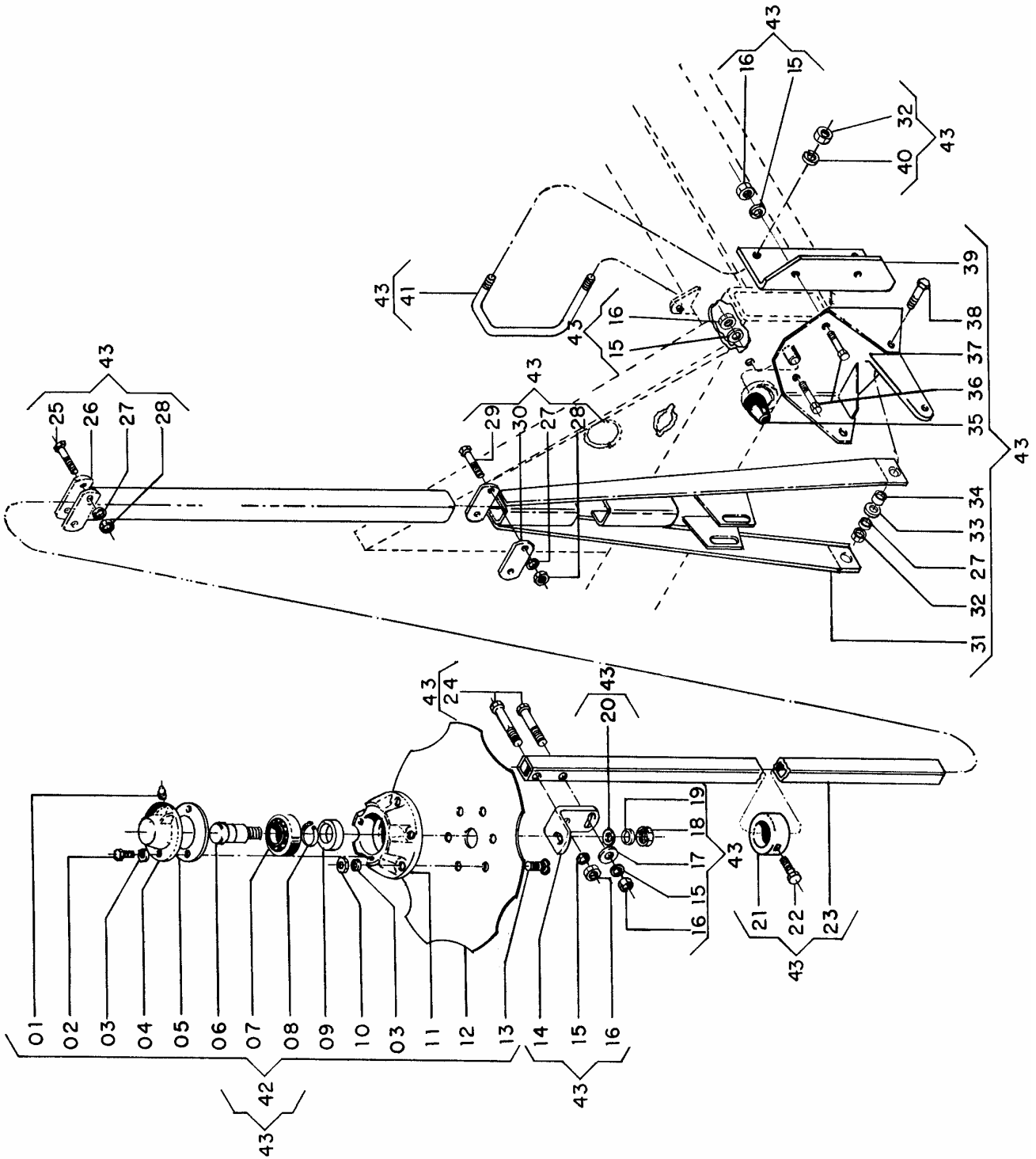


**61025500 - CJ. CABEÇALHO ENGATE GIRATÓRIO - TDX/TDAX 4500
(OPCIONAL)**

REF.	CÓDIGO	DENOMINAÇÃO	QT./MÁQ.
01	15030800	CJ. FUSO DIREITO	1
02	15030002	MANÍPULO	2
03	15031000	CJ. DESTORCEDOR	1
04	15030008	HASTE DO ESTICADOR	1
05	15030900	CJ. FUSO ESQUERDO	1
06	818710025	PARAF. SEXT. M 10 X 25	2
07	36045001	CJ. GUIA DAS MANGUEIRAS	1
08	84300618	GRAXEIRA RETA M 6 X 1	3
09	01030053	ARRUELA LISA	2
10	818824170	PARAF. SEXT. M 24 X 170 (8.8)	2
11	83010110	ARRUELA DE PRESSÃO M 10	2
12	82050710	PORCA SEXT. M 10	2
13	15030004	PINO	2
14	18010011	PINO TRAVA 1/4" X 2"	3
15	61020300	CJ. CABEÇALHO	1
16	15030006	PINO MENOR	1
17	25021800	CJ. SUPORTE ENGATE	1
18	03050103	ARRUELA	1
19	28040016	ARRUELA LISA	2
20	8200072408	PORCA SEXT. DIN 985 MA 24-8	2
21	56060015	PORCA CASTELO	1
22	25025501	CJ. PONTEIRA GIRATÓRIA COM RÓTULA	1
23	01040042	ARRUELA	1
24	85001859	CONTRAPINO 1/4" X 3"	1
25	84300818	GRAXEIRA RETA M 8 X 1,25	1
26	28140012	MANCAL CABEÇALHO	1
27	25025502	CJ. TENSOR	1



61255100 – C.J. MARCADOR DE LINHAS TDX/ TDAX 3500 COM SISTEMA HIDRÁULICO



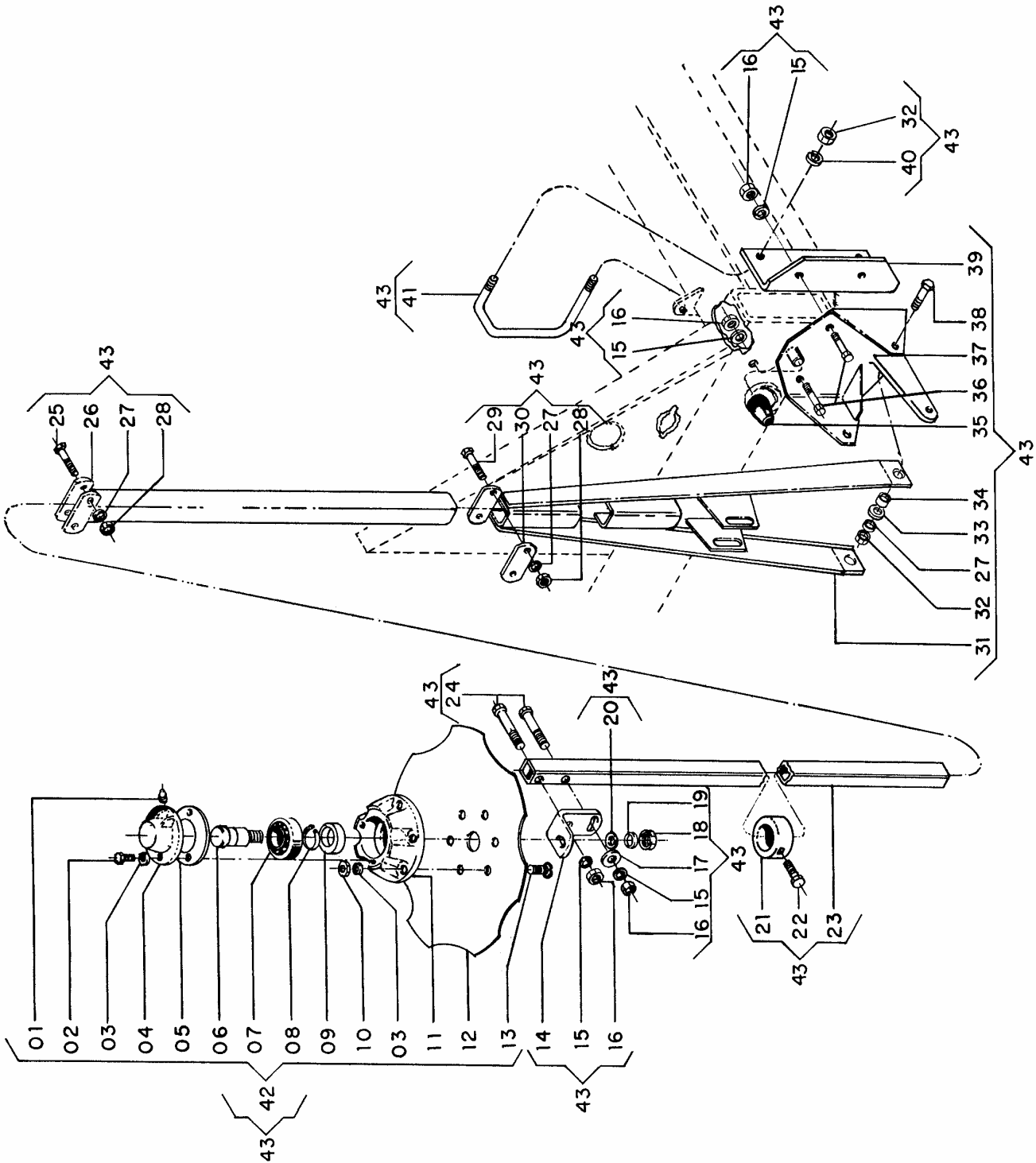


61255100 – CJ. MARCADOR DE LINHAS TDX/ TDAX 3500 COM SISTEMA HIDRÁULICO

REF.	CÓDIGO	DENOMINAÇÃO	QT./ CJ.
01	84300818	GRAXEIRA RETA M 8X1,25	2
02	818706020	PARAF. SEXT. M 6X20	6
03	83010106	ARRUELA DE PRESSÃO M 6	18
04	03120102	TAMPA DO MANCAL	2
05	03120104	JUNTA DE VEDAÇÃO	2
06	28050022	PINO	2
07	88206206	ROLAMENTO 6206Z	2
08	90220030	ANEL ELÁSTICO E-30	2
09	89101695	RETENTOR 01695 BR	2
10	82050706	PORCA SEXT. M6	12
11	28050021	MANCAL	2
12	28050025	DISCO RECORTADO 14"	2
13	819706016	PARAF. C/ CABEÇA ESC. DE FENDA M6X16	12
14	28050024	SUORTE DO DISCO	2
15	83010112	ARRUELA DE PRESSÃO M 12	12
16	82050712	PORCA SEXT. M 12	12
17	01040034	ARRUELA LISA	2
18	82050618	PORCA SEXT. M 18	2
19	83010118	ARRUELA DE PRESSÃO M 18	2
20	28030018	ARRUELA LISA	2
21	15220006	CONTRAPESO	2
22	818712040	PARAF. SEXT. M 12X40	2
23	15220001	TUBO MENOR	2
24	818712070	PARAF. SEXT. M 12X70	4
25	818710070	PARAF. SEXT. M 10X70	4
26	28053200	CJ. TUBO MAIOR	2
27	83010110	ARRUELA DE PRESSÃO M 10	8
28	82050710	PORCA SEXT. M 10	8
29	818710075	PARAF. SEXT. M 10X75	4
30	28050023	PRESILHA	2
31	15220300	CJ. BRAÇO	2
32	82050716	PORCA SEXT. M 16	8
33	28020044	ARRUELA LISA	4
34	28040092	BUCHA	4
35	03130021	BATENTE DO MARCADOR	2
36	818712030	PARAF. SEXT. M 12X30	8
37	15220100	CJ. BASE	2
38	81871645	PARAF. SEXT. M 16X45	4
39	61250001	SUORTE MARCADOR DE LINHAS DIREITO	1
39	61250003	SUORTE MARCADOR DE LINHAS ESQUERDO	1
40	83010116	ARRUELA DE PRESSÃO M 16	8
41	61250002	ABRAÇADEIRA DO MARCADOR DE LINHAS	2
42	28055000	CJ. DISCO DO MARCADOR DE LINHAS	2
43	61255101	CJ. BRAÇOS COM DISCOS	2



61255000 – CJ. MARCADOR DE LINHAS TDX/ TDAX 3800 E 4500 COM SISTEMA HIDRÁULICO



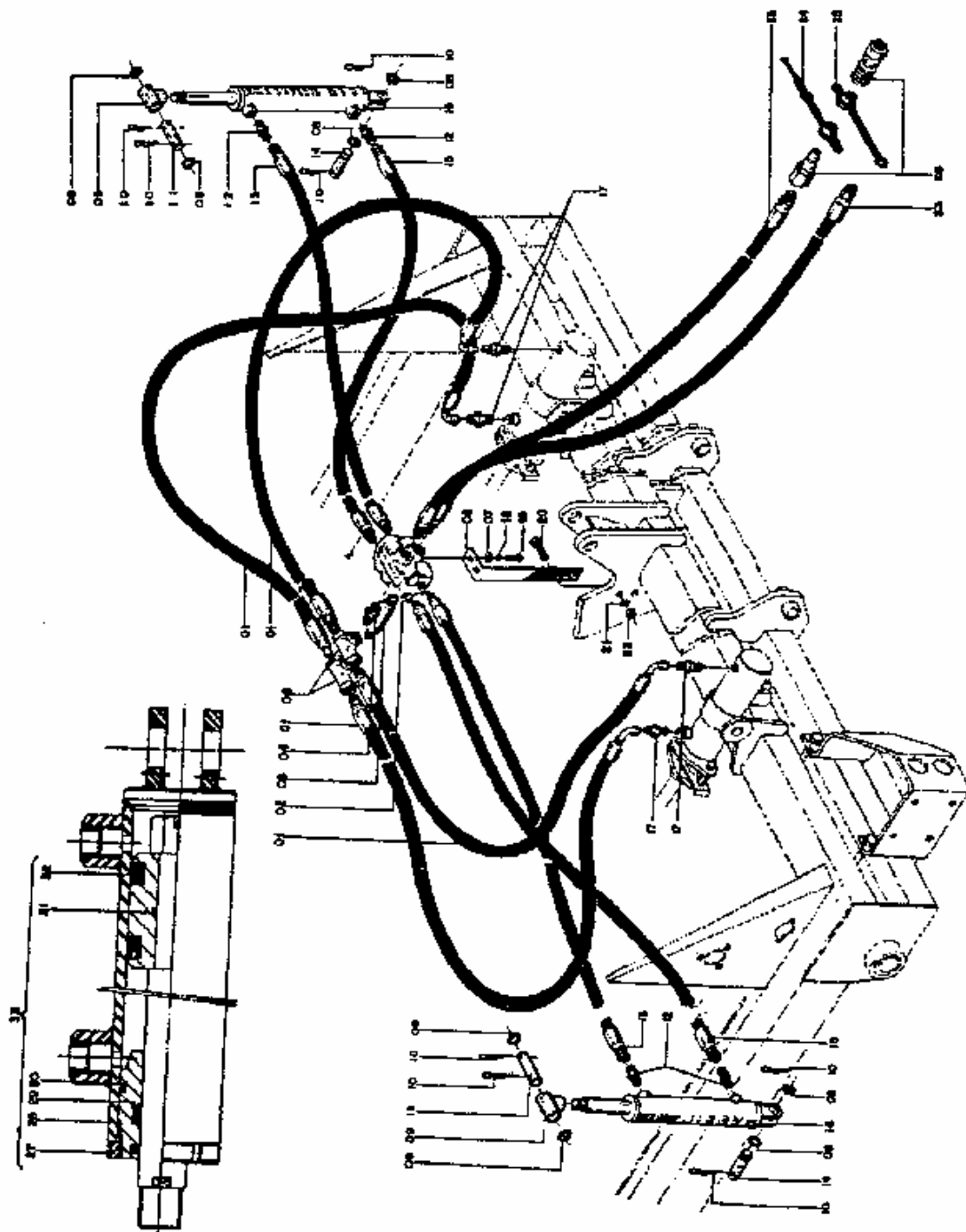


61255000 – CJ. MARCADOR DE LINHAS TDX/ TDAX 3800 E 4500 COM SISTEMA HIDRÁULICO

REF.	CÓDIGO	DENOMINAÇÃO	QT./ CJ.
01	84300818	GRAXEIRA RETA M 8X1,25	2
02	818706020	PARAF. SEXT. M 6X20	6
03	83010106	ARRUELA DE PRESSÃO M 6	18
04	03120102	TAMPA DO MANCAL	2
05	03120104	JUNTA DE VEDAÇÃO	2
06	28050022	PINO	2
07	88206206	ROLAMENTO 6206Z	2
08	90220030	ANEL ELÁSTICO E-30	2
09	89101695	RETENTOR 01695 BR	2
10	82050706	PORCA SEXT. M6	12
11	28050021	MANCAL	2
12	28050025	DISCO RECORTADO 14"	2
13	819706016	PARAF. C/ CABEÇA ESC. DE FENDA M6X16	12
14	28050024	SUPORTE DO DISCO	2
15	83010112	ARRUELA DE PRESSÃO M 12	12
16	82050712	PORCA SEXT. M 12	12
17	01040034	ARRUELA LISA	2
18	82050618	PORCA SEXT. M 18	2
19	83010118	ARRUELA DE PRESSÃO M 18	2
20	28030018	ARRUELA LISA	2
21	15220006	CONTRAPESO	2
22	818712040	PARAF. SEXT. M 12X40	2
23	15220001	TUBO MENOR	2
24	818712070	PARAF. SEXT. M 12X70	4
25	818710070	PARAF. SEXT. M 10X70	4
26	28053300	CJ. TUBO MAIOR	2
27	83010110	ARRUELA DE PRESSÃO M 10	8
28	82050710	PORCA SEXT. M 10	8
29	818710075	PARAF. SEXT. M 10X75	4
30	28050023	PRESILHA	2
31	15220300	CJ. BRAÇO	2
32	82050716	PORCA SEXT. M 16	8
33	28020044	ARRUELA LISA	4
34	28040092	BUCHA	4
35	03130021	BATENTE DO MARCADOR	2
36	818712030	PARAF. SEXT. M 12X30	8
37	15220100	CJ. BASE	2
38	81871645	PARAF. SEXT. M 16X45	4
39	61250001	SUPORTE MARCADOR DE LINHAS DIREITO	1
39	61250003	SUPORTE MARCADOR DE LINHAS ESQUERDO	1
40	83010116	ARRUELA DE PRESSÃO M 16	8
41	61250002	ABRAÇADEIRA DO MARCADOR DE LINHAS	2
42	28055000	CJ. DISCO DO MARCADOR DE LINHAS	2
43	61255001	CJ. BRAÇOS COM DISCOS	2



25165002 – SISTEMA HIDRÁULICO MARCADOR DE LINHA TDX/ TDAX 3500
25165102 - SISTEMA HIDRÁULICO MARCADOR DE LINHAS TDX/ TDAX 3800 E 4500



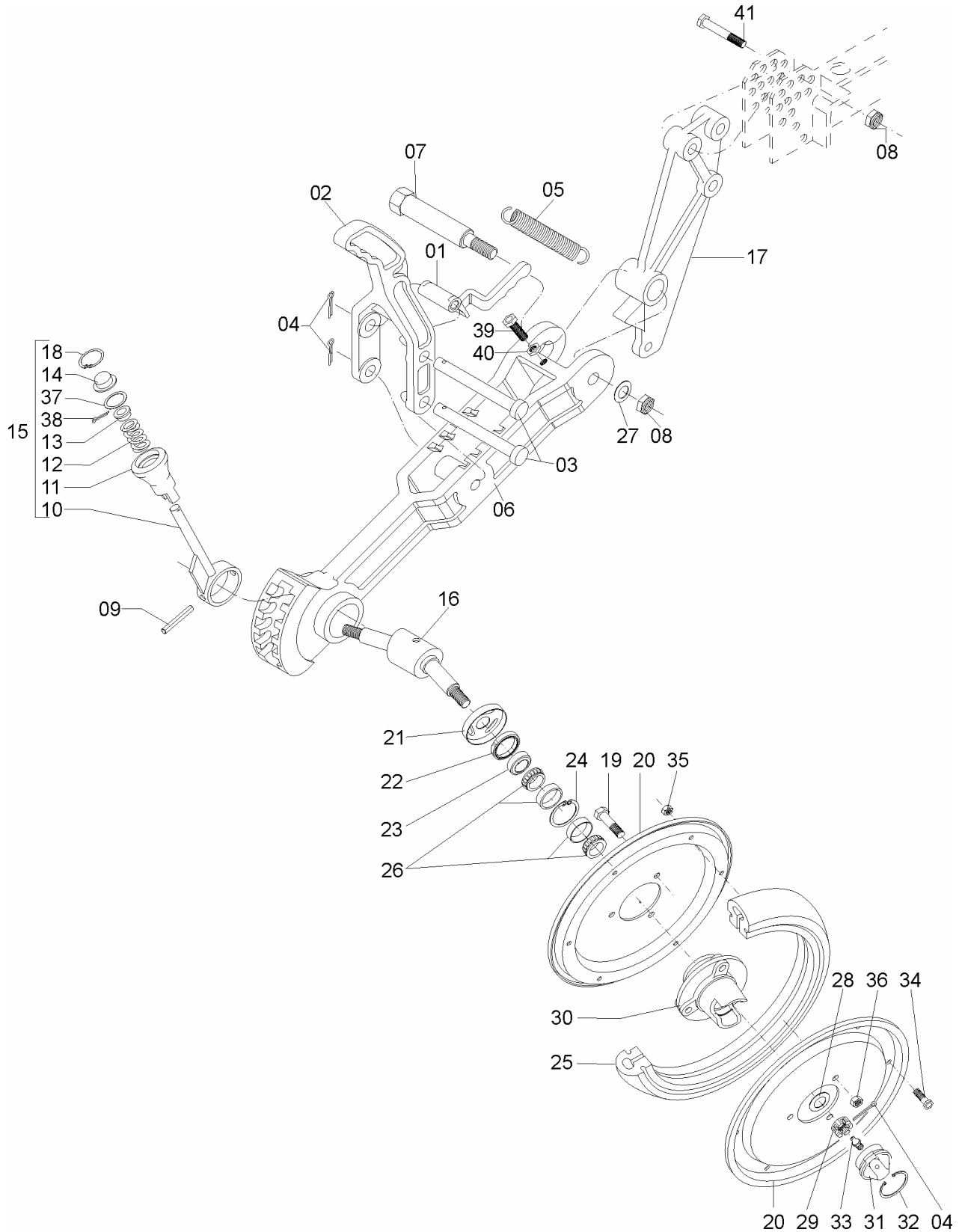


25165002 – SISTEMA HIDRÁULICO MARCADOR DE LINHASTDX/ TDAX 3500
25165102 - SISTEMA HIDRÁULICO MARCADOR DE LINHAS TDX/ TDAX 3800 E 4500

REF.	CÓDIGO	DENOMINAÇÃO	QT./CJ.	
			25165002	25165102
01	25160200	CJ. MANGUEIRA 1/2" (1200mm)	4	4
02	05252622	VÁLVULA DIVISORA	1	1
03	29050005	NIPEL 1/2" NOPTF LONGO	1	1
04	29050006	NIPEL 1/2" NPTF	1	1
05	25160001	SUORTE VÁLVULA	1	1
06	05372662	"T" FÊMEA 1/2"	2	2
07	01030053	ARRUELA LISA	2	2
08	01050028	ARRUELA LISA 7/8"	8	8
09	15220200	CJ. ARTICULAÇÃO	2	2
10	15070001	GRAMPO DE PRESSÃO	8	8
11	15220002	PINO ARTICULAÇÃO	2	2
12	15220005	ADAPTADOR 3/8" X 3/4"	4	4
13	15221500	CJ. MANGUEIRA	2	-
13	25160400	CJ. MANGUEIRA	-	2
14	23101451	ARTICULADOR DO CILINDRO	2	2
15	25160300	CJ. MANGUEIRA	2	-
15	15222000	CJ. MANGUEIRA	2	2
16	23100402	CILINDRO HIDRÁULICO DO-5002	2	2
17	05030009	ADAPTADOR NPT 7/8" X 3/8"	4	4
18	83010110	ARRUELA PRESSÃO M 10	2	2
19	81812235	PARAF. SEXT. MR 3/8" X 1"	2	2
20	818712040	PARAF. SEXT. M 12 X 40	2	2
21	83010112	ARRUELA PRESSÃO M 12	2	2
22	82050712	PORCA SEXT. M 12	2	2
23	05011100	CJ. MANGUEIRA	2	-
23	25165000	CJ. MANGUEIRA 1/2"	2	2
24	05010053	TAMPA EXTERNA DO ENGATE RÁPIDO	2	2
25	05010054	TAMPA INTERNA DO ENGATE RÁPIDO	2	2
26	05182594	ENGATE RÁPIDO 1/2" S-40-4	2	2
27	90511000	ANEL RASPADOR (PARKER D-1000)	2	2
28	23102465	ANEL DE SEGURANÇA	2	2
29	86903539	GAXETA (PARKER 1250-1000-250 B)	2	2
30	90112213	ANEL "O" (PARKER 2-223)	2	2
31	90112116	ANEL "O" (PARKER 2-116)	2	2
32	86904149	GAXETA (PARKER 6-2950-1378-354 B)	4	4
33	23105000	CJ. REPARO P/ CILINDRO HIDRÁULICO	-	-



25305000 - C.J. COMPACTADOR EM "V"





25305000 - C.J. COMPACTADOR EM "V"

REF.	CÓDIGO	DENOMINAÇÃO	QT./LINHA
01	56020012	GATILHO	1
02	56020011	BRAÇO REGULADOR DA MOLA	1
03	56020032	PINO	2
04	85001235	CONTRAPINO 1/8" X 1"	4
05	53060008	MOLA RECOLHEDORA	1
06	25300003	BRAÇO COMPACTADOR	1
07	56020045	PARAF. DO COMPACTADOR	1
08	82000712	PORCA AUTOTRAVANTE M 12 DODI STOP	4
09	92010845	PINO ELÁSTICO M 8 X 45	1
10	56020500	CJ. REGULADOR	1
11	287450075	MANÍPULO	1
12	15170012	MOLA	1
13	56020031	GUIA DA MOLA	1
14	28450076	CALOTA	1
15	56025201	CJ. MONTAGEM REGULADOR	1
16	25300002	EIXO DO COMPACTADOR	1
17	25300001	ADAPTADOR DO COMPACTADOR	1
18	90220235	ANEL ELÁSTICO PARA FURO I-35	1
19	818808030	PARAF. SEXT. M 8 X 30 (8.8)	6
20	35200031	FLANGE	4
21	56020058	PROTEÇÃO	2
22	89200131	RETENTOR 00131 BR	2
23	35200012	BUCHA	2
24	90220247	ANEL ELÁSTICO P/FURO I-47	2
25	15140007	BANDA DE COMPACTAÇÃO	2
26	88330204	ROLAMENTO CÔNICO 30204	4
27	03100051	ARRUELA	4
28	56020037	ARRUELA	2
29	82030714	PORCA CASTELO M 14 X 1.5	2
30	56020026	CUBO DO COMPACTADOR	2
31	35200028	TAMPA DO MANCAL	2
32	15140019	ANEL	2
33	84300818	GRAXEIRA RETA M 8 X 1,25	2
34	818806012	PARAF. SEXT. M 6 X 12 (8.8)	12
35	8201070608	PORCA AUTOTRAVANTE DIN 980 MA 6-8	12
36	8201070808	PORCA AUTOTRAVANTE DIN 980 MA 8-8	6
37	28450078	JUNTA DE VEDAÇÃO	1
38	85001030	CONTRAPINO 3/32" X 3/4	1
39	36190005	PARAFUSO	1
40	8205071608	PORCA SEXT. MA 16-8 BAIXA	1
41	818812070	PARAF. SEXT. M 12X70 (8.8)	3

*TDX / TDAX***PLANTIO DIRETO**

Semeato S/A Industria e Comércio
Rua Camilo Ribeiro 190 - Passo Fundo - RS - Brasil
CEP 99060-000 Fone: (54) 21032400
SAC +55 (54) 2103 2400

Passo Fundo, julho de 10