



# Manual de Operador Catálogo de Peças

## PAR Rotomoldado Vacuum System



[www.semeato.com.br](http://www.semeato.com.br)

# Manual do Operador

## PAR rotomoldado vacuum system



O PRESENTE CATÁLOGO DE PEÇAS CONTÉM O DESENHO, O CÓDIGO E A DENOMINAÇÃO DE CADA PEÇA DA SEMEADORA ADUBADORA FACILITANDO ASSIM A IDENTIFICAÇÃO E O RECONHECIMENTO DAS MESMAS NO ATO DA COMPRA E SUBSTITUIÇÃO.

### ÍNDICE

<b>APRESENTAÇÃO .....</b>	<b>3</b>
<b>1-Identificação .....</b>	<b>4</b>
1.1-componentes da máquina .....	4
1.2-peças adicionais .....	5
<b>2-Normas de segurança.....</b>	<b>6</b>
2.1-segurança na operação .....	7
2.2-segurança na manutenção .....	10
<b>3-Especificações técnicas .....</b>	<b>14</b>
3.1-características gerais .....	16
<b>4-Preparação para o uso .....</b>	<b>17</b>
4.1-cabeçalho .....	17
4.2-macaco .....	17
4.3-pressão dos pneus .....	18
4.4-lubrificação .....	19
4.5-reaperto geral .....	19
4.6-catraca .....	19
4.7-variação de espaçamentos nas linhas da semente .....	20
<b>5-Acoplamento .....</b>	<b>23</b>
5.1-acoplamento ao trator .....	23
5.2-desacoplamento ao trator .....	24
<b>6-Transporte .....</b>	<b>24</b>
<b>7-Regulagens .....</b>	<b>25</b>
7.1-nivelamento .....	25
7.2-profundidade de semeadura .....	26
7.3-sistema balancim .....	26
7.4-sistema fixo .....	27
7.5-procedimento para troca de sistema de flutuação .....	27
7.6-afastamento lateral dos limitadores .....	28
7.7-pressão nas molas das linhas .....	29
7.8-compactação da semente .....	30
7.9-sulcador da semente .....	31
7.10-sulcador do adubo .....	32
7.11-sistema hidráulico .....	37
7.12-esquema do sistema hidráulico .....	38
<b>8-Regulagens e distribuição da semente .....</b>	<b>39</b>
<b>9-Regulagens e distribuição do adubo .....</b>	<b>43</b>
9.1-distribuição do adubo com rosca sem-fim .....	43
<b>10-Marcador de hectares .....</b>	<b>56</b>
<b>11-Manutenção .....</b>	<b>58</b>
11.1-cuidados com alguns componentes da par .....	58
11.2-pontos de lubrificação com graxa .....	58
11.3-cuidados antes da safra .....	59
11.4-cuidados após a safra .....	59



# Manual do Operador

## PAR rotomoldado vacuum system

<b>12-Problemas e soluções gerais .....</b>	<b>60</b>
<b>13-Sistema pneumático Vacuum System .....</b>	<b>61</b>
13.1-porque utilizar o sistema de distribuição da semente pneumático .....	61
13.2-influência na velocidade do plantio .....	61
13.3-aspectos que influenciam para um bom stand .....	61
13.4- necessidade de trator para acionamento da turbina .....	61
<b>14-Turbina .....</b>	<b>62</b>
14.1-aspectos construtivos da turbina .....	63
14.2-acionamento da turbina .....	63
14.3-acionamento da turbina (Motor hidráulico) .....	64
14.4-informações sobre motor que equipa a turbina .....	66
14.5-tomada de sucção.....	68
14.6-produção de vácuo ou sucção .....	69
14.7-conjunto distribuição pneumático .....	69
14.8-tampa .....	70
14.9-carcaça .....	71
14.10-anel de vedação ou pista deslizante .....	71
14.11-interruptor de fluxo .....	71
14.12-organizador superior .....	71
14.13-base de mexedores ou agitadores .....	72
14.14-eixo central .....	72
<b>15-Discos de sementes .....</b>	<b>73</b>
<b>16-Substituição do disco de semente .....</b>	<b>74</b>
<b>17-Montagem conjunto distribuidor pneumático na linha da semente par e land master .....</b>	<b>75</b>
<b>18-Montagem do conjunto reservatório na linha da semeadora .....</b>	<b>76</b>
<b>19-Instruções de regulagem da turbina .....</b>	<b>77</b>
19.1-ajuste da correia .....	77
19.2-ajuste vacuômetro .....	77
19.3-armazenamento da turbina .....	77
<b>20-Montagem e instruções dos cardans .....</b>	<b>77</b>
<b>21-Instruções de regulagens do distribuidor de semente .....</b>	<b>80</b>
21.1-ajuste do defletor .....	81
<b>22-Ajuste do organizador .....</b>	<b>81</b>
<b>23-Calibração manual do distribuidor .....</b>	<b>81</b>
<b>24-Problemas e soluções distribuidor vacuum system .....</b>	<b>83</b>

1ª PARTE MANUAL DO OPERADOR  
2ª PARTE CATÁLOGO DE PÉÇAS

**IMPORTANTE: A SEMEATO RESERVA-SE O DIREITO DE MODIFICAR OU APERFEIÇOAR QUALQUER DE SEUS PRODUTOS SEM AVISO PRÉVIO E, SEM QUE TENHA A RESPONSABILIDADE O COMPROMISSO DE MODIFICAR OS PRODUTOS ANTERIORMENTE FABRICADOS.**



O **MANUAL DO OPERADOR** contém as informações necessárias para operação e manutenção, além das normas básicas de segurança e os dados técnicos das **SEMEADORAS ADUBADORAS REBOCADAS Par Rotomoldado**.

### **PAR Rotomoldado Vacuum system.**

As **Semeadoras PAR Rotomoldado** foram projetadas para aproveitar o máximo do poder germinativo das sementes e promover a emergência uniforme das plântulas, fatores críticos que determinam o stand das lavouras de milho, soja, feijão e outras culturas, nos sistemas de plantio direto ou convencional.

Antes de colocar a Semeadora em funcionamento pela primeira vez, leia com atenção todas as instruções. A durabilidade e o desempenho desta dependerão dos cuidados dispensados à mesma.

Para qualquer dúvida que surgir, a SEMEATO coloca à disposição o seu **SERVIÇO DE ASSISTÊNCIA TÉCNICA**.

Na segunda parte deste exemplar encontra-se o **CATÁLOGO DE PEÇAS** para facilitar a identificação e o reconhecimento das peças que compõe cada modelo das SEMEADORAS PAR Simples Rotomoldado.

SEMEATO S.A. - IND. E COM.  
Passo Fundo - R.S

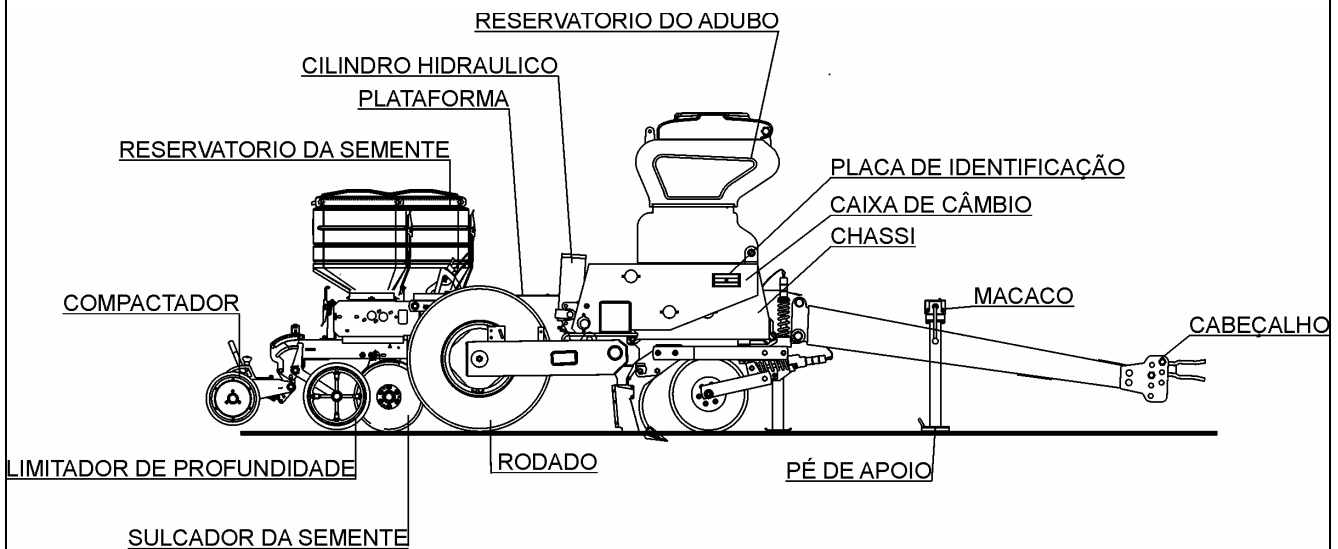


# Manual do Operador

## PAR rotomoldado vacuum system

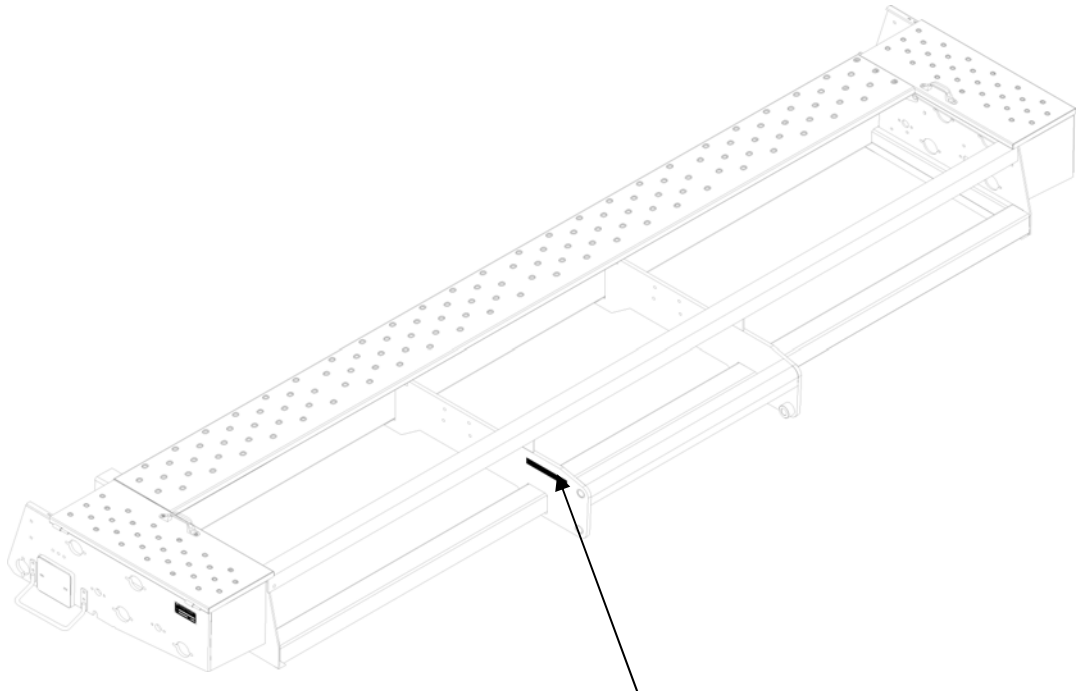
### 1. IDENTIFICAÇÃO

#### 1.1 - COMPONENTES DA MÁQUINA



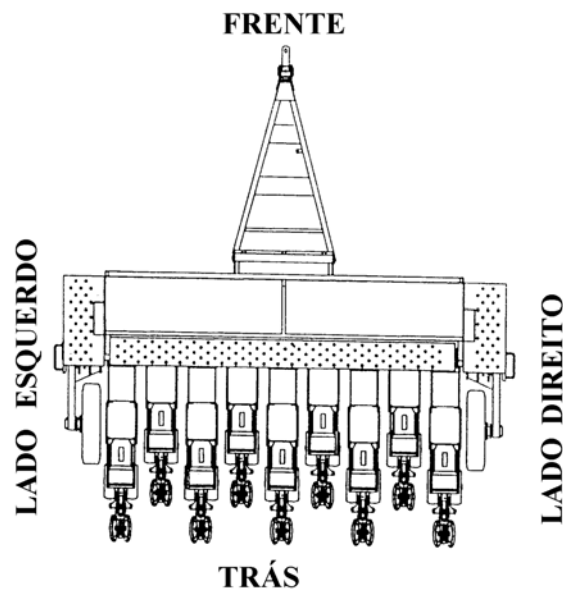
Ao enviar comunicações para o **SERVIÇO DE ASSISTÊNCIA** ou para pedidos de peças, indique sempre o **MODELO**, **NÚMERO-SÉRIE** e **DATA DE FABRICAÇÃO** da Semeadora. A placa de identificação encontra-se fixada no lado direito da máquina.

<b>SEMEATO - S/A INDÚSTRIA E COMÉRCIO.</b> RUA CAMILO RIBEIRO, 190 - 99060-000 - PASSO FUNDO - RS TELEF. 0XX54 315 1911 - FAX 0XX54 315 1425 C.G.C 92015064/0001-84 - INDÚSTRIA BRASILEIRA		
MODELO	_____	
Nº SÉRIE	_____	PESO _____



POSIÇÃO DO NÚMERO DE SÉRIE NA CHAPA DO ENGATE DO CABEÇALHO NO CHASSI NO LADO DIREITO. O NÚMERO DO CHASSI DEVERÁ SER O MESMO DA PLACA DE IDENTIFICAÇÃO.

Sempre que as orientações deste manual se referem como: “frente e trás”, “lado direito e lado esquerdo”, entende-se como a semeadora acoplada ao trator e o operador sentado no assento do mesmo.



### 1.2 - PEÇAS ADICIONAIS:

A Semeadora sai de fábrica acompanhada de um conjunto de peças adicionais que permitirão diferentes regulagens de acordo com o modelo de sua máquina. Exija, **do Revendedor Semeato**, as referidas peças.



# Manual do Operador

## PAR rotomoldado vacuum system

### 2 - NORMAS DE SEGURANÇA

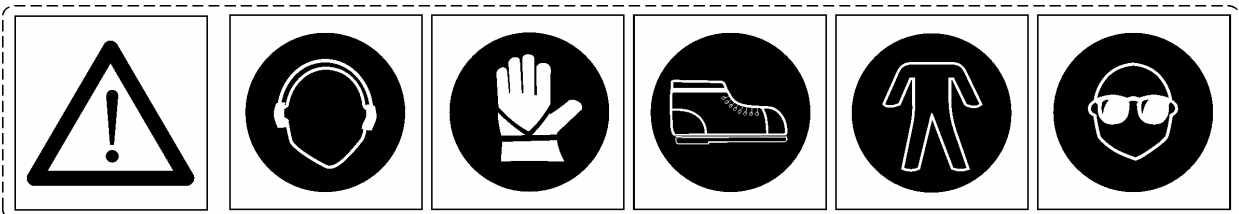
#### RECONHECER AS INFORMAÇÕES SOBRE SEGURANÇA

Este é o símbolo preventivo de segurança. Ao vê-lo em sua máquina ou nesta publicação seja sempre consciente do risco de lesões ou acidentes relacionados com o manejo do equipamento.



**Observe as instruções de segurança e práticas de operação segura.**

RECOMENDA-SE O USO DE EQUIPAMENTOS DE PROTEÇÃO INDIVIDUAL (EPIs), PARA A SEGURANÇA NA OPERAÇÃO E MANUTENÇÃO.

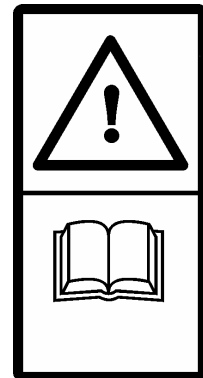


#### OBSERVAR AS MENSAGENS DE SEGURANÇA

Leia atentamente as mensagens de segurança nesta publicação e em seu equipamento.

Mantenha os decalcos correspondentes em bom estado. Substitua os decalcos deteriorados ou perdidos.

Aprenda como operar a máquina e como usar os controles adequadamente. Não permita que ninguém opere o equipamento sem estar devidamente instruído.



#### Você é o responsável pelo seu operador.

Prepare-o em todos os sentidos para tirar do equipamento o máximo de rendimento sem nenhum tipo de dano físico ou material.

Mantenha sua máquina em boas condições de funcionamento, qualquer modificação não autorizada pode resultar em deficiência de funcionamento e/ou segurança da máquina e reduzir sua vida útil.

Só admita o operador no trator. Não permita a presença de ninguém na semeadora.



# Manual do Operador

## PAR rotomoldado vacuum system



Os passageiros correm o risco de se ferirem por objetos estranhos ou de cair da máquina. Além disso, os passageiros obstaculizam a visão do operador, o que resulta em um modo de conduzir inseguro por parte do operador.

### 2.1 - SEGURANÇA NA OPERAÇÃO

#### CUIDADOS ANTES DA OPERAÇÃO

·Assegure-se de que conhece os controles do trator que vai operar. Verifique se “este” trator é realmente semelhante aos outros com que já trabalhou. Conhecer o manual e dominar os controles do trator são medidas de preservação da máquina e de segurança na sua operação.

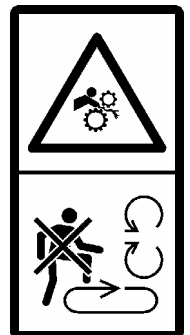
·O acoplamento da semeadora ao trator deve ser feito com o trator em marcha lenta. Não permita que ninguém permaneça entre as máquinas ao realizar esta operação.

·Certifique-se de que a semeadora está devidamente acoplada ao trator

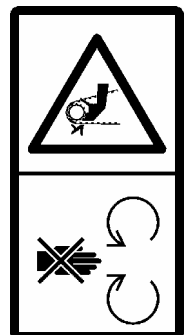


#### CRIPTOGRAMAS DE SEGURANÇA NA OPERAÇÃO

·Não subir em uma plataforma carregada se a tomada de força estiver conectada e o motor estiver em funcionamento.



Não abrir ou remover dispositivos de segurança quando o motor estiver em funcionamento.







# Manual do Operador

## PAR rotomoldado vacuum system

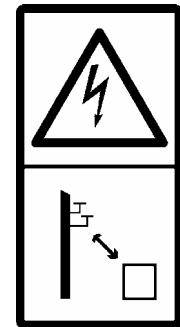
Manter distância da área do eixo de acionamento para evitar lesões graves



Nunca tocar ou entrar em um tanque de grão com o motor em funcionamento.



O contato com redes elétricas pode ocasionar lesões graves ou morte. Tome cuidado quando movimentar ou operar a semeadora próximo a redes elétricas, para evitar contato.



Ficar afastado das áreas de articulação durante o funcionamento do motor.





Ficar afastado das áreas de perigo entre o trator e o implemento.



Não caminhar sobre escadas ou plataforma.



#### **RECOMENDAÇÕES BÁSICAS DE SEGURANÇA NA OPERAÇÃO:**

- Não retire material de qualquer parte da máquina ou do trator quando estes estiverem em movimento.
- Não permita ninguém acompanhar na semeadora quando em movimento.
- .A plataforma é projetada apenas para abastecer o reservatório.
- Mantenha braços e pernas afastados dos sulcadores e discos de corte. Estes discos podem causar sérios ferimentos.
- Mantenha as proteções nos devidos lugares quando a máquina está em operação.

Tenha extremo cuidado quando operando próximo a canais, cerca ou em locais de maior declividade.



# Manual do Operador

## PAR rotomoldado vacuum system

### 2.2 - SEGURANÇA NA MANUTENÇÃO

Desligue o motor do trator e retire a chave da ignição, antes de efetuar algum reparo.

Familiarize-se com os procedimentos de manutenção antes de efetuar os trabalhos. Mantenha a área limpa e seca.

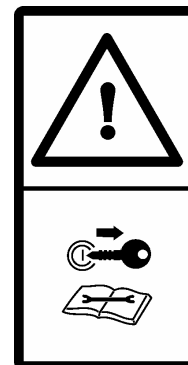
Não efetue nenhum trabalho de lubrificação ou regulagem com a máquina funcionando.

Mantenha mãos, pés e roupa sempre longe de componentes móveis. Ponha todos os comandos em ponto neutro. Não deve haver pressão no sistema hidráulico do trator.

Todos os componentes devem estar em bom estado e corretamente instalados.

Substitua qualquer peça gasta ou quebrada.

Remova todo acúmulo de graxa, óleo ou sujeira.



### CRIOGRAMAS DE SEGURANÇA NA MANUTENÇÃO

Proteger o cilindro de levante com um dispositivo de tranca antes de entrar em áreas que representam perigo



Usar calços antes de desengatar ou estacionar a máquina.



# Manual do Operador

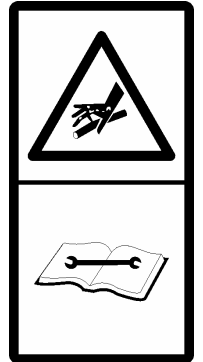
## PAR rotomoldado vacuum system



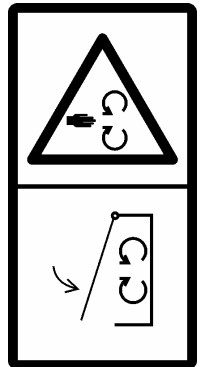
Evitar vazamentos de fluido sob pressão. Consultar manual técnico para serviço.

O fluido sobre pressão que vaza de um circuito hidráulico pode ter tanta força que penetra na pele, causando lesões graves.

Evite este perigo aliviando a pressão antes de desconectar linhas hidráulicas e outras linhas. Aperte todas as conexões antes de aplicar pressão.



Fechar os dispositivos de segurança antes de colocar a máquina em funcionamento.



Ficar afastado das áreas de perigo entre o trator e o implemento.



Esteja preparado em caso de incêndio. Mantenha o extintor em condições.

Mantenha a mão um estojo de primeiros socorros.

Proteja as mãos e o corpo usando EPI, recomendado.

Se ocorrer um acidente, procure um médico imediatamente, pois essas lesões podem causar infecções graves.



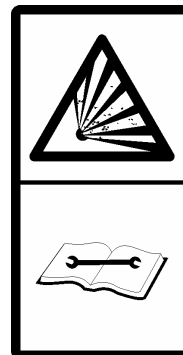


## Manual do Operador

### PAR rotomoldado vacuum system

#### TENHA CUIDADO!

Ao calibrar os pneus, tenha o cuidado de não exceder a pressão máxima, pois poderá provocar o rompimento do pneu e causar danos físicos a pessoas e/ou animais.



**-Depois de reparos, certifique-se de que todas as partes da máquina estão se movimentando adequadamente.**

**Certifique-se de que não há ninguém próximo, nem ferramentas deixadas no interior da máquina antes de operá-la.**

#### CUIDADOS NO MANUSEIO DE PRODUTOS QUIMICOS

Os produtos químicos agrícolas podem ser perigosos. A escolha ou uso incorretos podem provocar danos físicos a pessoas e animais.

- Manuseie e aplique com segurança. Siga as instruções do fabricante do produto químico, e use equipamentos de proteção individual.

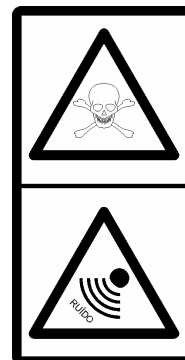
- Máscara protetora especiais providas de filtros adequados a cada tipo de produto;

- Luvas impermeáveis;

- Óculos de proteção;

**- Cuidados ao se expor a ruídos:**

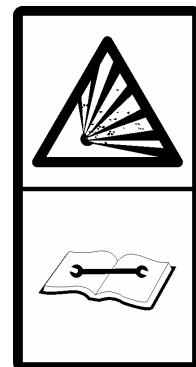
- Uso obrigatório de **protetores auriculares**.



Fonte de calor próxima a linhas pressurizadas de fluido dão origem a jatos de fogo, resultando em graves ferimentos a você e a pessoas próximas. Não produza calor por qualquer meio próximo a linhas pressurizadas de fluido ou outro material inflamável.

As linhas pressurizadas de fluido podem ser acidentalmente rompidas pelo calor nas proximidades. Instale anteparos resistentes ao calor para proteger mangueiras e outros materiais.

Desconecte o cabo (-) da bateria antes de efetuar trabalhos de solda na máquina.



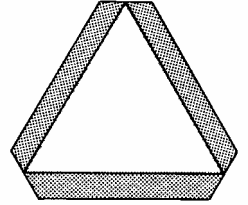
# Manual do Operador

## PAR rotomoldado vacuum system



### RESPEITAR AS NORMAS DE TRÂNSITO

Familiarize-se com as normas de trânsito para circular por estradas e vias públicas.

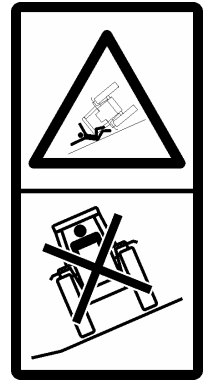


A velocidade máxima de deslocamento da semeadora para transporte em vias regulares é de 25km/h. **NÃO ULTRAPASSE.** Nunca ande a velocidade que não permita controle adequado da condução e parada.

Reduza a velocidade quando transitar por um caminho irregular.

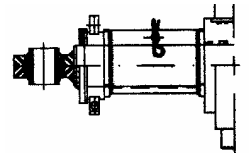
Tome cuidado quando operar em ladeiras. O trator pode inclinar para os lados se passar sobre um buraco, valo ou outra irregularidade.

Nunca inclinar a carga em solos macios ou ladeiras.



### TRANSPORTE

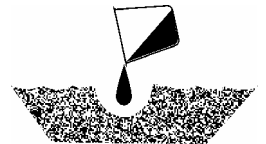
- Ao ser transportada em caminhão, a semeadora deverá estar com o cabeçalho levantado e utilizando os calços nos cilindros hidráulicos.
- Ao ser transportada rodando reduza a velocidade, consideravelmente, ao deslocar-se sobre o solo irregular. Mantenha o cilindro hidráulico travado.



### PROTEÇÃO AO MEIO AMBIENTE

•Seja consciente de ecologia e meio ambiente.

•Observe as normas de proteção ao meio ambiente ao desfazer-se de óleo lubrificante, combustível, líquido refrigerante e baterias.





# Manual do Operador

## PAR rotomoldado vacuum system

### 3 - ESPECIFICAÇÕES TÉCNICAS

As Semeadoras PAR ROTO são encontradas sob os modelos PAR 1800, PAR 3000, PAR 3600 e 4500.

#### PRINCIPAIS CARACTERÍSTICAS TÉCNICAS DAS SEMEADORAS PAR "SUPER LINE"

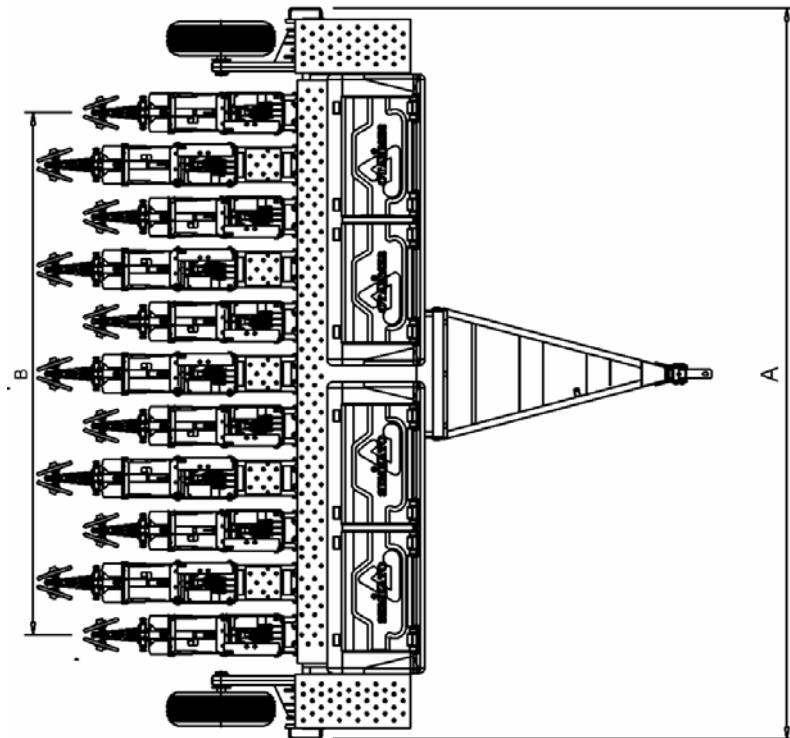
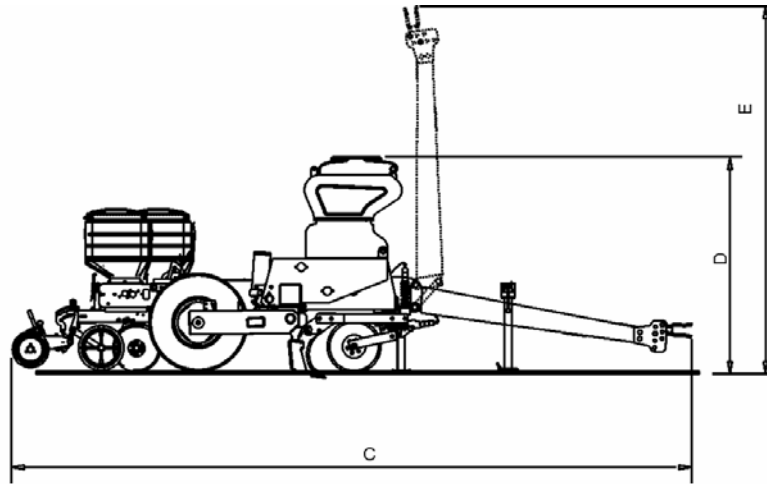
MODELOS	PAR 1800S	PAR3000S	PAR3600S	PAR4500S
<b>PADRÃO</b>	5 LINHAS X 45cm	8 LINHAS X 45cm	9 LINHAS X 45cm	11 LINHAS X 45cm
<b>OPÇÕES DE Nº DE LINHAS POR ESPAÇAMENTO</b>	4 LINHAS X 50cm	9 LINHAS X 40cm	10 LINHAS X 40cm	12 LINHAS X 40cm
	4 LINHAS X 60cm	7 LINHAS X 50cm	9 LINHAS X 40cm	10 LINHAS X 50cm
	3 LINHAS X 70cm	6 LINHAS X 50,5cm	8 LINHAS X 50cm	8 LINHAS X 60cm
	3 LINHAS X 80cm	6 LINHAS X 60cm	6 LINHAS X 70/72cm	7 LINHAS X 70cm
	3 LINHAS X 90cm	5 LINHAS X 70/75cm	5 LINHAS X 75cm	7 LINHAS X 75cm
		5 LINHAS X 80 cm	5 LINHAS X 80 cm	7 LINHAS X 80 cm
		4 LINHAS X 90 cm	5 LINHAS X 90 cm	6 LINHAS X 90 cm
<b>POTENCIA REQUERIDA</b>	75 HP (FACÃO AFASTADO)	120 HP (FACÃO AFASTADO)	135 HP (FACÃO AFASTADO)	165 HP (FACÃO AFASTADO)
	60 HP (FACÃO GUILOTINA)	96 HP (FACÃO GUILOTINA)	108 HP (FACÃO GUILOTINA)	138 HP (FACÃO GUILOTINA)
<b>APROXIMADA</b>	50 HP (DISCO DESENC.)	80 HP (DISCO DESENC.)	90 HP (DISCO DESENC.)	120 HP (DISCO DESENC.)
<b>PNEUS</b>	10,5/80-18 PIRELLI	10,5/80-18 PIRELLI	10,5/80-18 PIRELLI	10,5/80-18 PIRELLI
<b>CAPACIDADE DE SEMENTE</b>	300 kg/ 663 LITROS	480 kg/ 640 LITROS	540 kg/ 720 LITROS	660 kg/ 880 LITROS
<b>CAPACIDADE DE ADUBO</b>	750 kg/ 663 LITROS	1.200 kg/ 1.061 LITROS	1.500 kg/ 1.327 LITROS	1.900 kg/ 1.681 LITROS
<b>PESO APROXIMADO</b>	2.108 kg	4.570 kg	4.570 kg	5.750 kg

# Manual do Operador

## PAR rotomoldado vacuum system



### PRINCIPAIS DIMENSÕES PAR 2800-3000-3600



MODELOS	DIMENSAO "A"	DIMENSAO "B"	DIMENSAO "C"	DIMENSAO "D"		DIMENSAO "E"	
	LARGURA TOTAL	LARGURA UTIL	COMPRIMENTO TOTAL	MINIMA	MÁXIMA	MINIMA	MÁXIMA
PAR 1800	3.10 m	1.80 m	5.30 m	1.50 m	1.80 m	3.70 m	4.20 m
PAR 3000	4.70 m	3.15 m	5.30 m	1.50 m	2 m	4.60 m	4.70 m
PAR 3600	5.40 m	3.60 m	5.90 m	1.50 m	2 m	4.60 m	4.70 m
PAR 4500	6.50 m	4.50 m	5.90 m	1.50 m	2 m	4.60 m	4.70 m





# Manual do Operador

## PAR rotomoldado vacuum system

### 3.1 - CARACTERÍSTICAS GERAIS

Os sistemas empregados na construção dessas semeadoras foram projetadas para conjugar quatro importantes funções para um plantio direto eficiente:

- **CABEÇALHO:** articulável para armazenamento, possui regulagem de altura em três posições para nivelamento da máquina.
- **RODADO:** Com sistema livre para acompanhar as ondulações do terreno.
- **DISTRIBUIÇÃO DA SEMENTE:** a semeadora oferece os sistemas de:
  - Disco alveolado horizontal, para soja, milho, sorgo, feijão, algodão sem linter e outros.
  - Dedos transportadores, para milho e girassol.
  - Copo giratório, para soja, sorgo, feijão e amendoim.
- **DISTRIBUIÇÃO ADUBO/CORRETIVO:**
  - Sistema rosca sem-fim, abrigado em carcaça de material termoplástico.
- **UNIDADE DE SEMEADURA:**  
Com sistema pantográfico e molas de ajuste para diferentes situações de solo.
- **SULCADOR DA SEMENTE:**  
Discos duplos defasados com diâmetros de 15" e 16" fixados no mesmo centro, realizam a abertura do sulco para a colocação da semente.
- **SULCADOR DO ADUBO:**
  - Disco duplo desencontrado:  
Discos com diâmetros de 14" e 15", montados em centros diferentes, o que confere ao conjunto maior tração e melhor desempenho no corte de restevras e de solo.
  - Facão com efeito guilhotina:  
Construído por um disco liso de corte de 18" OU 20" de diâmetro e um sulcador com exclusivo sistema de ponteira removível que, em contato com o disco de corte produz o "efeito guilhotina" cortando a palha que resistiu ao corte e mantendo o conjunto limpo.
  - Facão afastado:  
O conjunto é formado por um disco liso de corte de 18" de diâmetro e uma haste sulcadora que atua afastada do disco, é usado para auto-penetração em solos compactados.
- **TRANSMISSÃO:** Corrente com cadeia de engrenagens laterais que possibilitam combinações, diferentes, resultando em diferentes velocidades para a distribuição de semente e adubo. As linhas de semeadura possuem mecanismo especial para desligamento individual da transmissão.
- **CATRACA:** acoplada ao sistema de transmissão, permite a semeadura com metade das linhas através do desligador manual.
- **SISTEMA DE LEVANTE:** Cilindros hidráulicos com dupla ação, providos de rótula na extremidade da haste para compensar possíveis torções ou desalinhamentos durante o trabalho ou transporte.
- **LIMITADOR DE PROFUNDIDADE:** Duas rodas com bandas de borracha flexível posicionadas junto ao disco duplo da semente, proporcionam eficiente controle de profundidade. Possuem aros raiaados para facilitar o fluxo de palha e terra movimentados pelo conjunto.
- **COMPACTADOR:** Duas rodas estreitas com banda de borracha e dispostas em "V" trabalham em ângulo, de forma a fechar lateralmente o sulco, mantendo o solo sobre a semente.
- **CONTRAPESOS:**

## PAR rotomoldado vacuum system

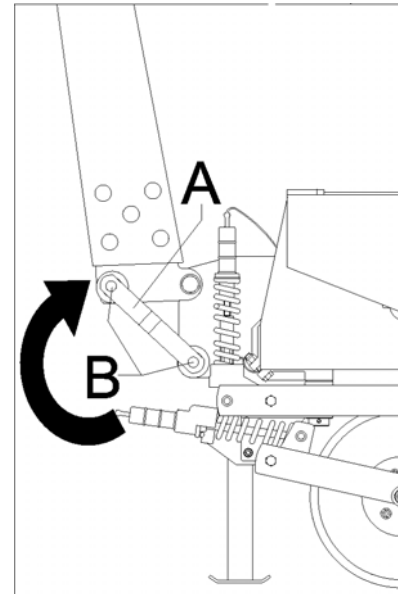


- PAR 2800 - um conjunto de 10 blocos de 26kg cada, armazenados dentro do tubo do chassi.
- PAR 3000/3600 - um conjunto de 12 blocos de 26kg cada, armazenados dentro do tubo do chassi.
- **PLATAFORMAS:** Duas laterais, sobre as caixas de engrenagens, e uma sobre o chassi central.
- **RENDIMENTO:** O rendimento de um equipamento agrícola é a área média que é mobilizada pelo conjunto no tempo de trabalho. Esse rendimento é obtido em função da largura de trabalho, da velocidade com que o conjunto se desloca e do tempo gasto para a execução do trabalho. Planejando-se racionalmente as operações realizadas pela máquina, podem-se obter altos rendimentos com as SEMEADORAS PAR.

## 4 - PREPARAÇÃO PARA USO

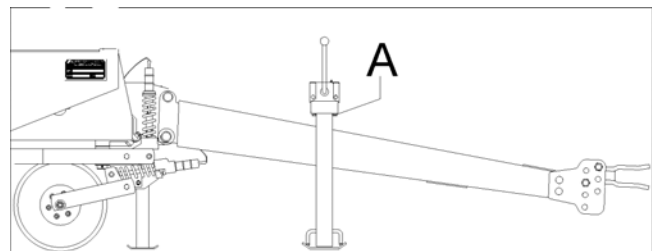
### 4.1 - CABEÇALHO

Se a semeadora estiver com o cabeçalho levantado, retire os braços de sustentação (A) e abaixe o cabeçalho. Fixe o cabeçalho com os dois pivôs inferiores (B), porca castelo e contrapino, sendo um pivô para cada lado do cabeçalho.



### 4.2 - MACACO

Posicione o macaco (A) do cabeçalho na posição vertical para o engate e desengate do trator.

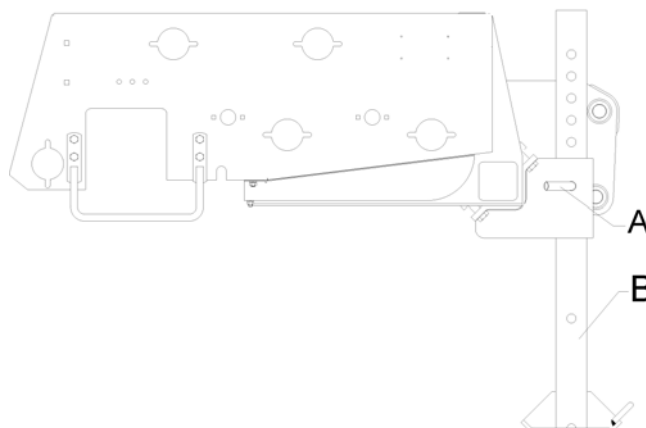




# Manual do Operador

## PAR rotomoldado vacuum system

Durante o deslocamento da máquina e a operação no campo, levante o suporte do chassi até o último furo, de modo que não interfira no funcionamento da máquina. Fixe esta posição com o pino (A). O suporte do chassi (B) sempre deverá ser utilizado para apoiar o peso da máquina.



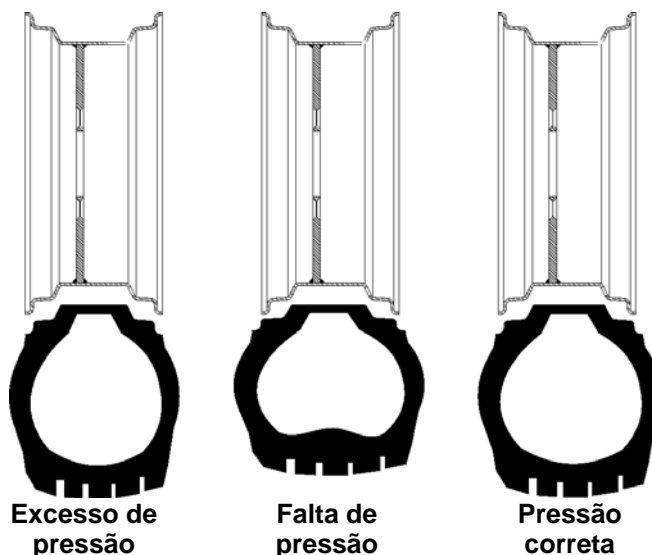
### 4.3 - PRESSÃO DOS PNEUS

A pressão adequada é essencial para longa duração dos pneus. Pressão menor do que a indicada, possibilita que o pneu deslize no aro e que as paredes laterais se curvem. Pressão maior do que a recomendada, causa tensão demasiada na estrutura do pneu, podendo resultar em rupturas. De acordo com o modelo da SEMEADORA recomendamos as pressões abaixo:

MODELO	PNEU	CAP. LONAS	PRESSÃO
PAR 2800	7.00X16 MILITAR	10	56 lbs/pol <sup>2</sup>
PAR 3000	10.5/80-18 FRONTIERA	12	60 lbs/pol <sup>2</sup>
PAR 3600	10.5/80-18 FRONTIERA	12	60 lbs/pol <sup>2</sup>

#### IMPORTANTE:

Mesmo uma pequena diferença dos valores acima na pressão dos pneus, afetará consideravelmente no número de plantas por hectare, por isso é muito importante o seu controle periódico.





#### 4.4 - LUBRIFICAÇÃO

Certifique-se de que a SEMEADORA está adequadamente lubrificada, pois esta é a melhor garantia para evitar contratempos. A lubrificação ajudará a obter melhores serviços de sua SEMEADORA e economia nos custos de manutenção.

#### 4.5-REAPERTO GERAL

Antes de colocar a SEMEADORA em operação, proceda um reaperto geral em porcas e parafusos. Verifique os pinos e contrapinos para evitar possíveis perdas durante o plantio.

Aperte especialmente as abraçadeiras que fixam as linhas de semeadura ao chassi e as articulações das mesmas, diariamente.

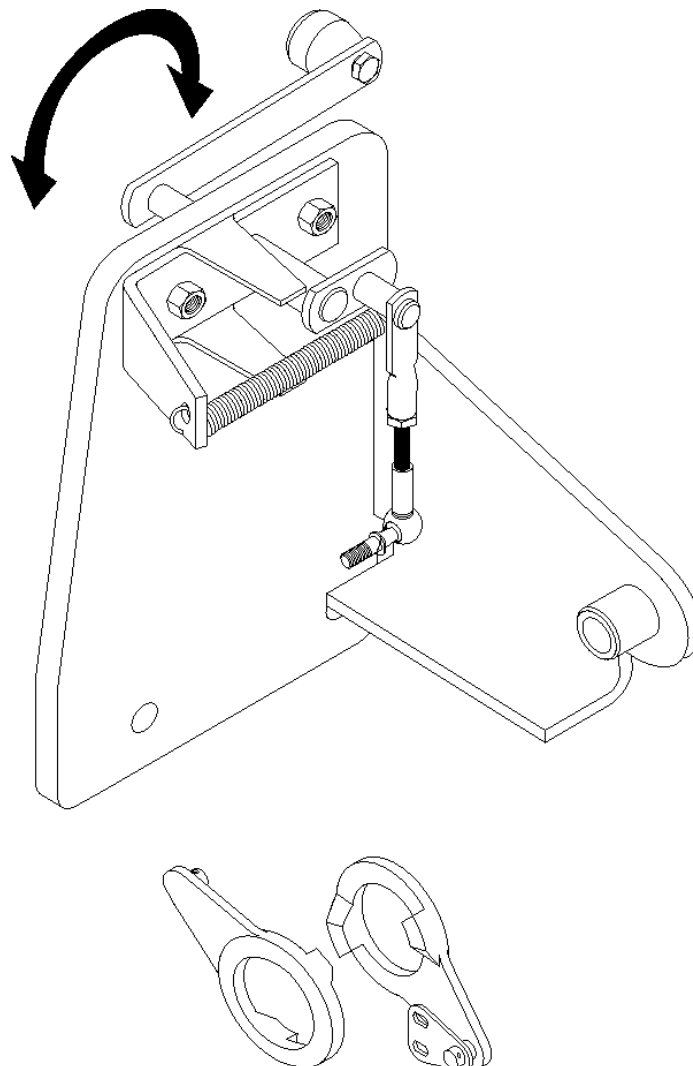
Após um dia de trabalho, faça novo exame e o mesmo reaperto geral, bem como a lubrificação.

#### 4.6-CATRACA

As SEMEADORAS PARs Rotomoldado são equipadas com duas catracas localizadas nas laterais da máquina e são responsáveis pela transmissão do movimento do rodado aos eixos de distribuição de adubo e de semente.

Quando a máquina inicia o plantio, automaticamente a catraca é acionada.

Quando desligada manualmente permite semear com metade das linhas para fazer arremates na lavoura quando necessário.





# Manual do Operador

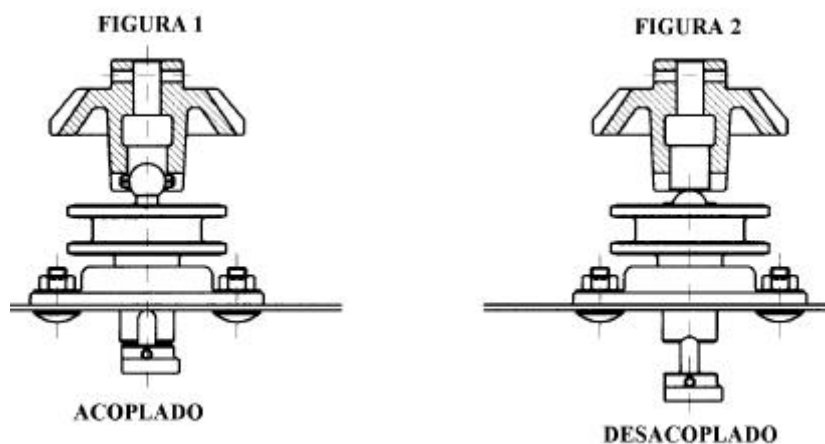
## PAR rotomoldado vacuum system

### 4.7 - VARIAÇÃO DE ESPAÇAMENTOS NAS LINHAS DA SEMENTE

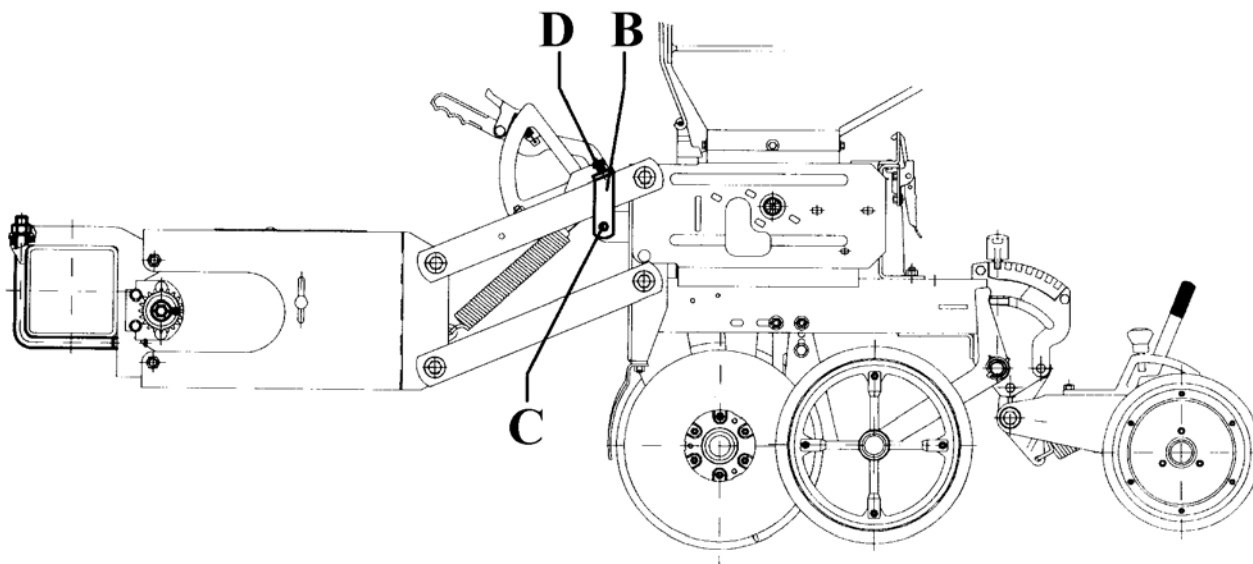
Para efetuar a troca de espaçamentos nos modelos que possuem número ímpar de linhas, basta suspender intercaladamente, as linhas que não serão usadas, fazendo com que os espaçamentos de 450mm fiquem com 900mm (indicado para milho).

**Veja a seguir, como se procede para desligar a transmissão de uma linha de semeadura após suspende-la:**

1- Para desligar a transmissão da linha, puxe o manípulo "A" (figura 1) para fora até que este saia totalmente para fora do encaixe de engrenagem, após gire-o a 90° e solte sobre o canal menos profundo (figura2).



2- Levante manualmente a linha, coloque o engate "B" e fixe-o com o pino trava "C". Aperte o parafuso "D" para eliminar a folga e evitar a movimentação excessiva da linha.



# Manual do Operador

## PAR rotomoldado vacuum system



Para se conseguir outros espaçamentos além de 45cm e 90cm, haverá necessidade das linhas de semeadura serem deslocadas ao longo do chassi. Para isso proceda como segue:

3. Mantenha a máquina com o cilindro travado através do calço de transporte.

4. Desligue a transmissão das linhas (conforme ítem 1)

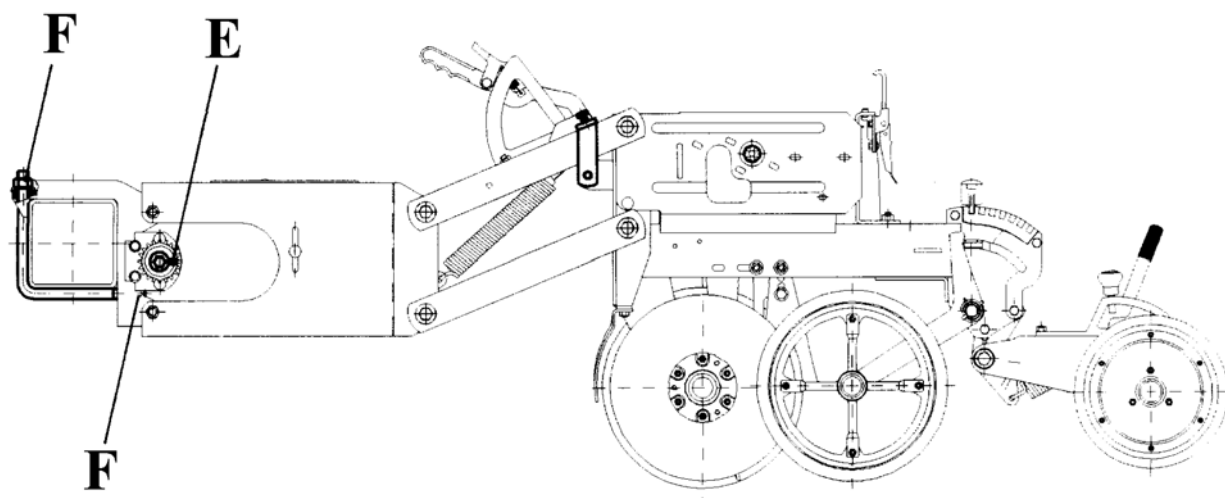
**OBS:** Retire os reservatórios para facilitar o manuseio das linhas, porém, antes de retirá-los numereos com as suas respectivas linhas para não haver troca de posições ao montá-los novamente, isto evitará o desalinhamento das correntes da transmissão.

5. Solte o parafuso "E" do batente da engrenagem em todas as linhas.

6. Solte as abraçadeiras de fixação das linhas soltando as porcas "F".

7. A partir do centro do chassi da máquina marque os espaçamentos desejados e movimente as linhas ao longo do tubo. Posicione cada linha de maneira que a marcação do espaçamento coincida com o centro da linha. Inicie a movimentação pela linha central. **8.** Confira os espaçamentos e reaperte todas as porcas das abraçadeiras e depois os parafusos dos batentes das engrenagens. Certifique-se que todas as linhas estão perfeitamente assentados no tubo do chassi.

9. Engate novamente a transmissão de cada linha através do reencaixamento do manípulo na engrenagem (conforme ítem 1).

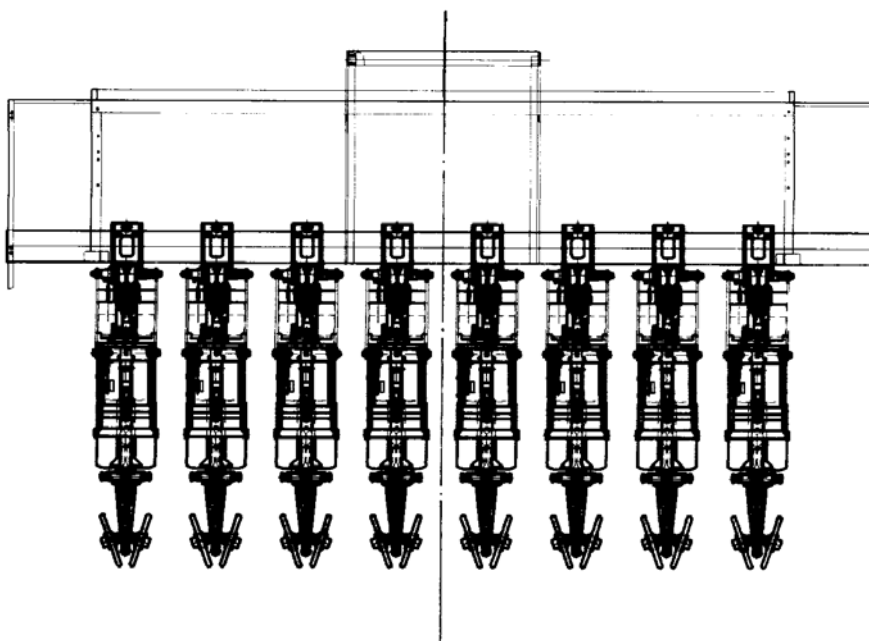
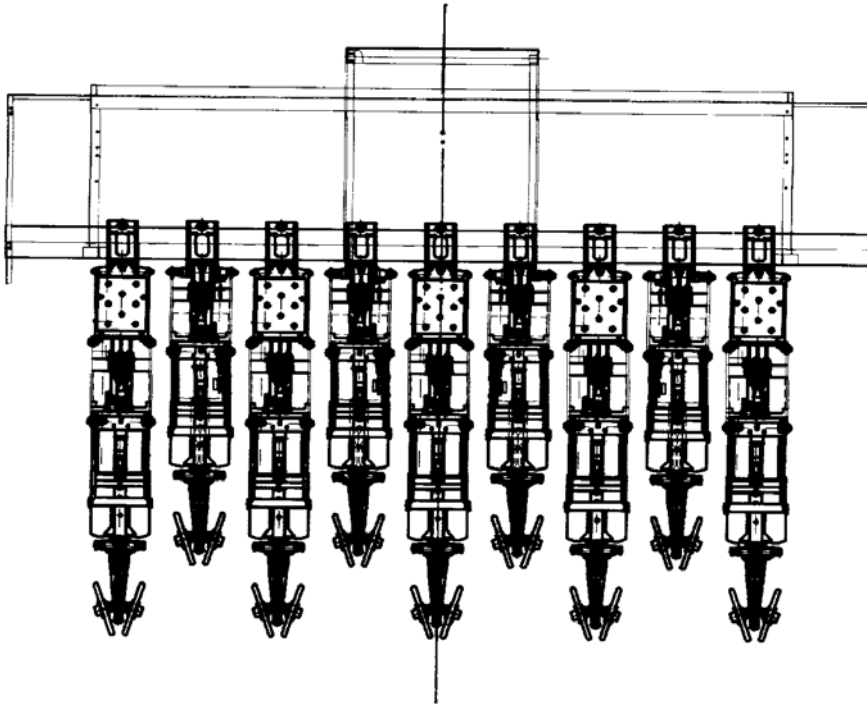




# Manual do Operador

## PAR rotomoldado vacuum system

EXEMPLOS DE ESPAÇAMENTOS  
PAR 3600 COM NÚMERO ÍMPAR DE LINHAS

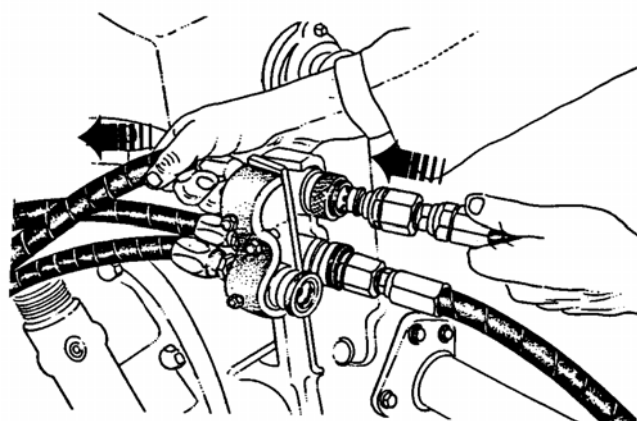
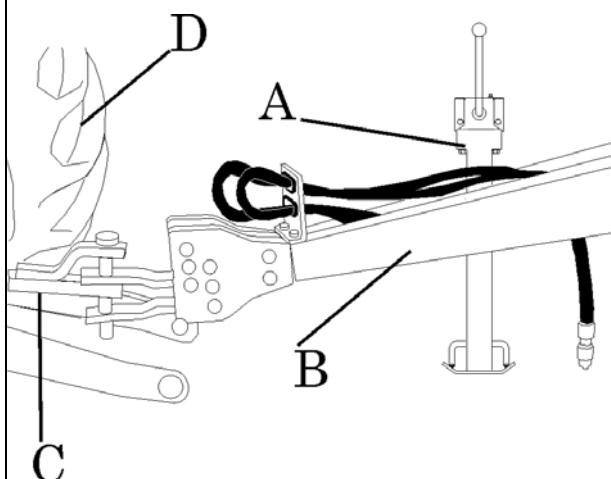




## 5. ACOPLAMENTO

### 5.1 - ACOPLAMENTO AO TRATOR

Com o auxílio do macaco "A", levante ou abixe o cabeçalho "B" até coincidir com a barra de tração "C" do trator. Dê marcha a ré, cuidadosamente, com o trator. Faça o acoplamento e fixe com o pino de engate "D". Gire o macaco, mantendo-o em posição horizontal, fixando-o com o pino do macaco.



Acople as mangueiras no sistema hidráulico.

O acoplamento é feito empurrando para a parte dianteira do trator a mangueira do engate rápido e ao mesmo tempo introduzindo o engate da mangueira da máquina.

#### ATENÇÃO:

- Não acione o macaco sem observar atentamente a sua fixação.
- Só retire o pino do macaco depois da máquina estar acoplada ao trator.
- Para evitar problemas com escapamento de óleo hidráulico, alivie a pressão no sistema antes de prender as mangueiras nos respectivos engates.

#### IMPORTANTE!

Antes de acoplar a mangueira do cilindro hidráulico da máquina, limpe a superfície do engate rápido. Quando não estiver usando o engate rápido, mantenha a tampa plástica no seu lugar. O engate rápido a ser acoplado deverá ser do mesmo tipo e marca usado no sistema hidráulico do trator.

Não acople no sistema hidráulico do trator, sistemas hidráulicos que contenham impurezas no seu circuito, pois além de contaminar o óleo hidráulico do trator, poderá causar avarias nos seus componentes.





# Manual do Operador

## PAR rotomoldado vacuum system

### 5.2 - DESACOPLAMENTO AO TRATOR

Quando desengatar a semeadora do trator, levante-a através da alavanca de controle remoto do trator.

Coloque o calço de transporte na haste do cilindro, fixando-o com o pino e contrapino.

Baixe a máquina até encontrar o calço. Alivie a pressão hidráulica no sistema.

Remova as mangueiras. Coloque o macaco em posição de armazenamento (vertical).

Levante o cabeçalho com o macaco até que o peso seja transferido da barra de tração do trator para o macaco.

Remova o pino de engate e dirija o trator para frente, promovendo a separação.

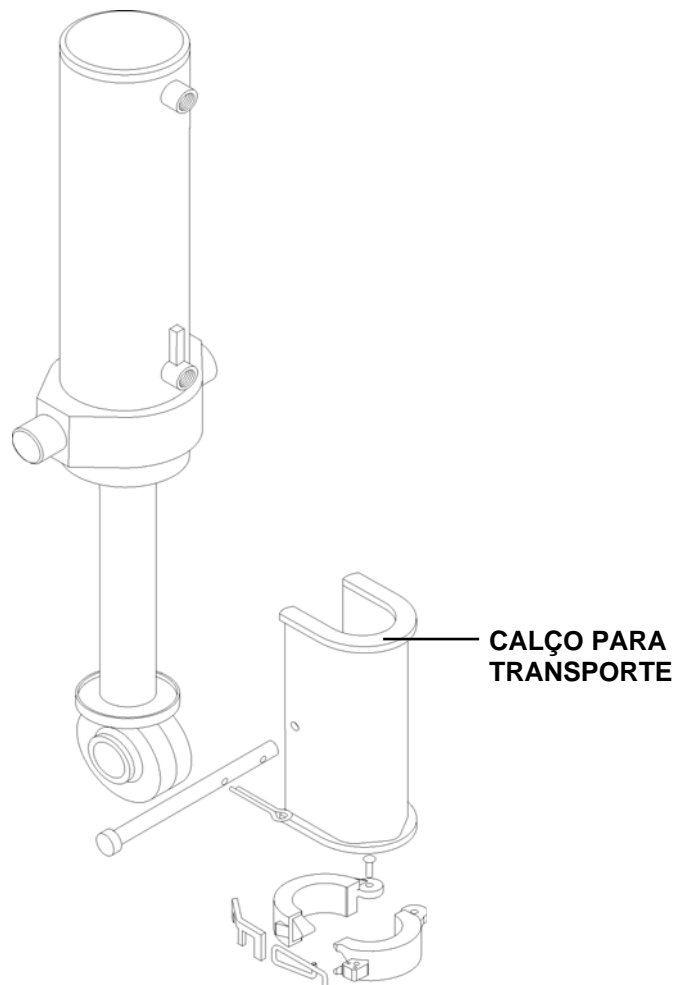
## 6 - TRANSPORTE

Para transportar a semeadora rodando, mantenha sempre os calços nos cilindros hidráulicos.

Quando transportando a semeadora sobre superfície plana, não exceda a velocidade máxima recomendada para transporte (20km/h).

Reduza a velocidade consideravelmente quando transportar sobre superfície irregular ou quando os reservatórios de adubo e semente estiverem cheios.

**IMPORTANTE: NÃO TRANSPORTE A SEMEADORA CARREGADA, FAÇA O ABASTECIMENTO DA SEMENTE E DO ADUBO JUNTO A LAVOURA.**





## 7. REGULAGENS

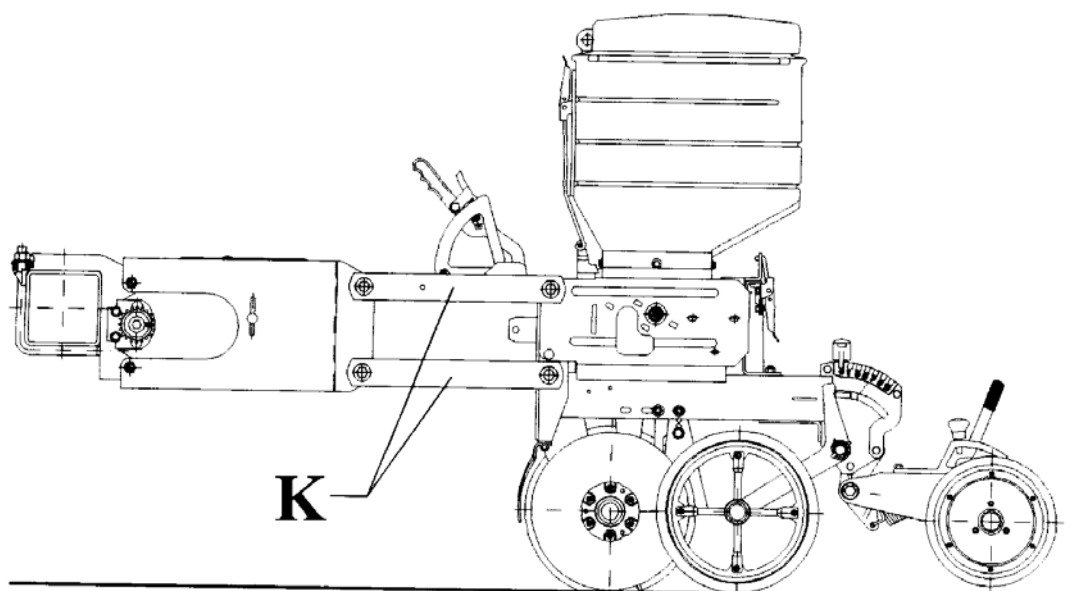
### 7.1 - NIVELAMENTO

O nivelamento da semeadora só deve ser feito no momento do plantio, na lavoura. Para obter um bom desempenho no campo, certifique-se de que a semeadora está nivelada, para nivelar proceda da seguinte maneira:

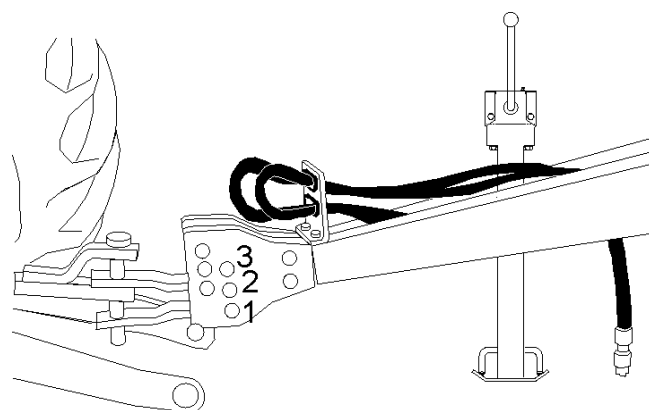
1. Determine a profundidade de semeadura, regulando os limitadores de profundidade conforme indicado no item 7.2.
2. Retire o calço de transporte da haste dos cilindros hidráulicos e baixe a máquina.
3. Recoloque batentes na haste do cilindro, quantos forem necessários para obter o nivelamento.

### OBSERVAÇÃO:

A máquina estará nivelada quando os braços "K" do pantógrafo estiverem paralelos em relação ao solo. Durante a operação de plantio, os braços paralelos devem permitir que as linhas de semeadura se assente perfeitamente no solo para favorecer a atuação das molas de pressão.



Se for necessário ajustar o cabeçalho, baixe ou levante o conjunto engate. Três posições são disponíveis, dependendo do tipo de solo e da altura da barra de tração do trator.





# Manual do Operador

## PAR rotomoldado vacuum system

### 7.2 - PROFUNDIDADE DE SEMEADURA

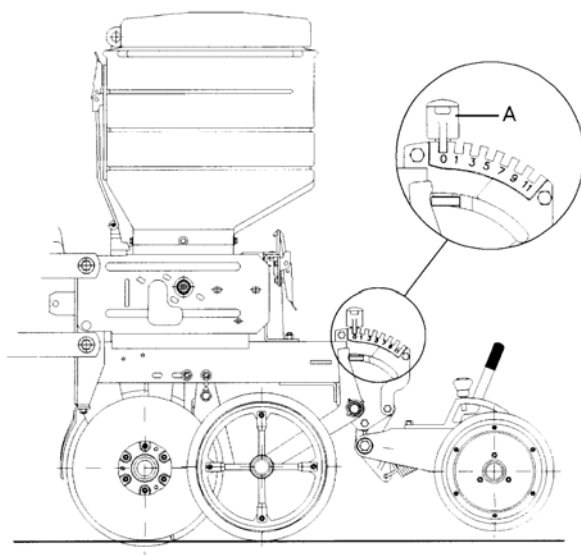
A profundidade de semeadura é um dos fatores que mais influenciam na germinação e emergência das plantas.

Esta uniformidade é adquirida através de limitadores de profundidade com banda de borracha flexível e montados (sistema balancim ou fixo) nos lados e atrás do conjunto sulcador da semente, permitindo a linha copiar as irregularidades do terreno. Cada linha de semeadura possui um conjunto limitador de profundidade que pode ser ajustado como segue:

1. Levante a máquina para aliviar o peso sobre os limitadores;
2. Gire o manípulo "A" nos encaixes da escala de acordo com a profundidade desejada, sendo que:
  - Para a frente, menos profundidade
  - Para trás, mais profundidade.

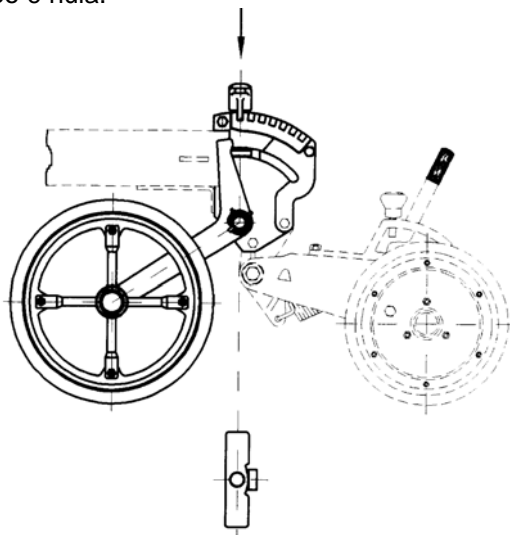
**OBS.:** Cada intervalo da escala equivale a  $\pm 12\text{mm}$  na penetração dos discos no solo.

Para todas as linhas de semeadura tenham a mesma profundidade, certifique-se de que os manípulos estejam nas mesmas posições em todas as linhas.



### 7.3 SISTEMA BALANCIM

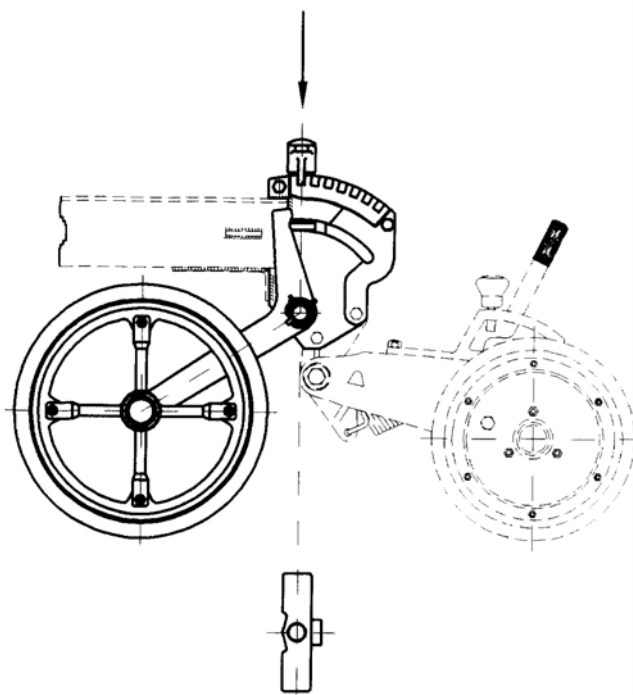
As rodas limitadoras possuem flutuação independente uma da outra e é indicado para trabalhos em solos planos ou com pouca declividade, onde a possibilidade do sulcador da semente ser deslocado do sulco produzido pelo sulcador do adubo é nula.





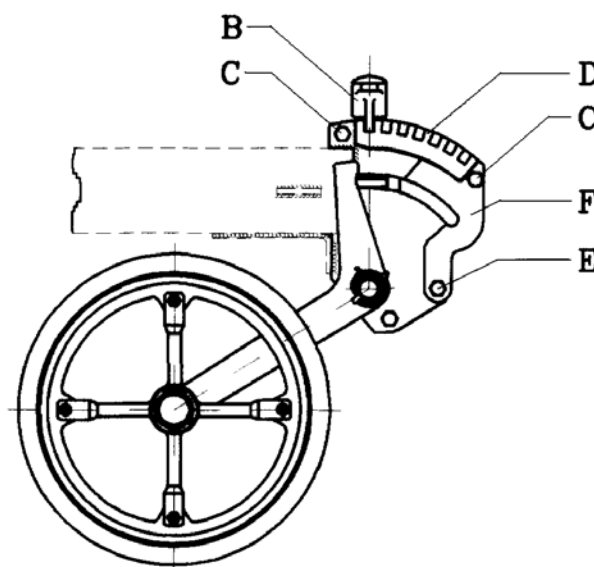
#### 7.4 SISTEMA FIXO

Este sistema elimina a flutuação individual das rodas, o que proporciona maior contato dos limitadores no solo, garantindo o não deslocamento do sulcador da semente em relação ao sulco do adubo, é indicado para solos com declividade elevada (acima de 25°).



#### 7.5 Procedimentos para troca de sistema de flutuação

- 1 - Desmontar o manípulo "B", retirando a tampa e o contrapino;
- 2 - Retirar os parafusos "C" e após o regulador "D"
- 3 - Afrouxar o parafuso "E" e afastar os batentes "F"
- 4 - Posicionar a alavanca no recorte para saída do balancim e efetuar a inversão.





## Manual do Operador

### PAR rotomoldado vacuum system

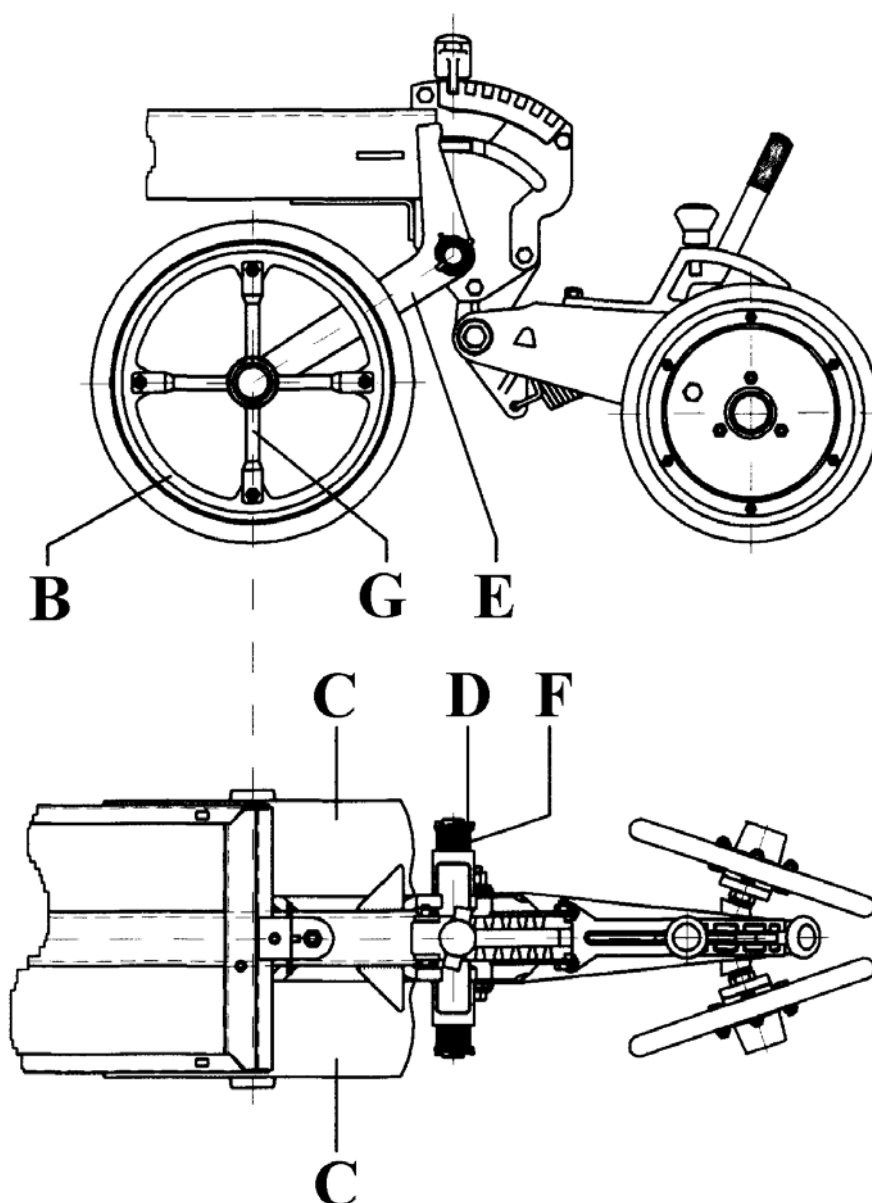
#### 7.6 - AFASTAMENTO LATERAL DOS LIMITADORES:

- Quando se estiver plantando com espaçamento maior que 45cm, pode se conseguir um afastamento maior da roda limitadora "C" em relação ao disco.
- Montando-se o mancal raiado "G" pelo lado de dentro do aro "B", consegue-se afastar mais de 15mm a roda limitadora em relação ao disco do sulcador da semente.
- 15mm a roda limitadora em relação ao disco do sulcador da semente.

Essa regulagem pode ser necessária em solos com excesso de umidade, pois ajuda a evitar embuchamentos.

Para aproximar ou afastar, entre si, as rodas limitadoras, tire o pino trava "D" e o conjunto limitador

- "E" e acrescente ou retire arruelas "F".
- Para afastar coloca-se arruelas no lado de dentro.
- Para aproximar retira-se arruelas do lado de dentro e recoloca-se do lado de fora.





### 7.7- PRESSÃO NAS MOLAS DA LINHA

Cada linha possui três molas de tração, que melhoram a penetração do conjunto sulcador da semente no solo e reduzem a trepidação da linha quando em operação.

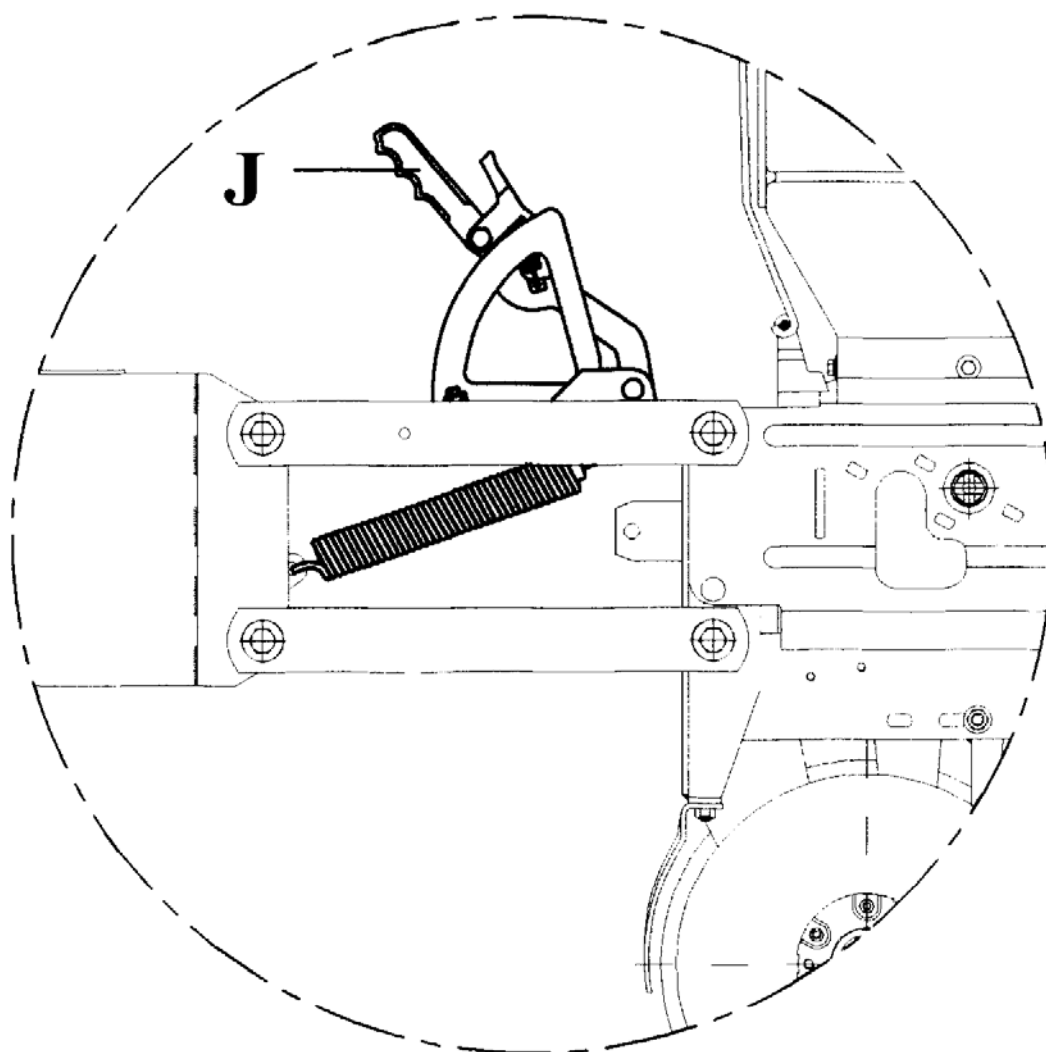
A pressão deve ser ajustada através da alavanca "J", onde:

- Para baixo aumenta-se a pressão;
- Para cima diminui-se a pressão.

Para que todas as linhas fiquem com a mesma pressão nas molas, certifique-se de que os manípulos das alavancas estejam todos nos mesmos encaixes das escalas. A pressão nas molas devem ser reguladas quando a máquina estiver em posição de trabalho.

#### IMPORTANTE:

- O uso das molas é recomendado para solos duros, de difícil penetração;
- No plantio direto, evitar o ajuste das molas com máxima pressão;
- A regulagem da pressão nas molas depende do preparo do solo;
- No plantio convencional, recomenda-se tirar a pressão das molas e deixar a alavanca na posição mínima (superior).





## Manual do Operador

### PAR rotomoldado vacuum system

#### 7.8 - COMPACTAÇÃO DA SEMENTE

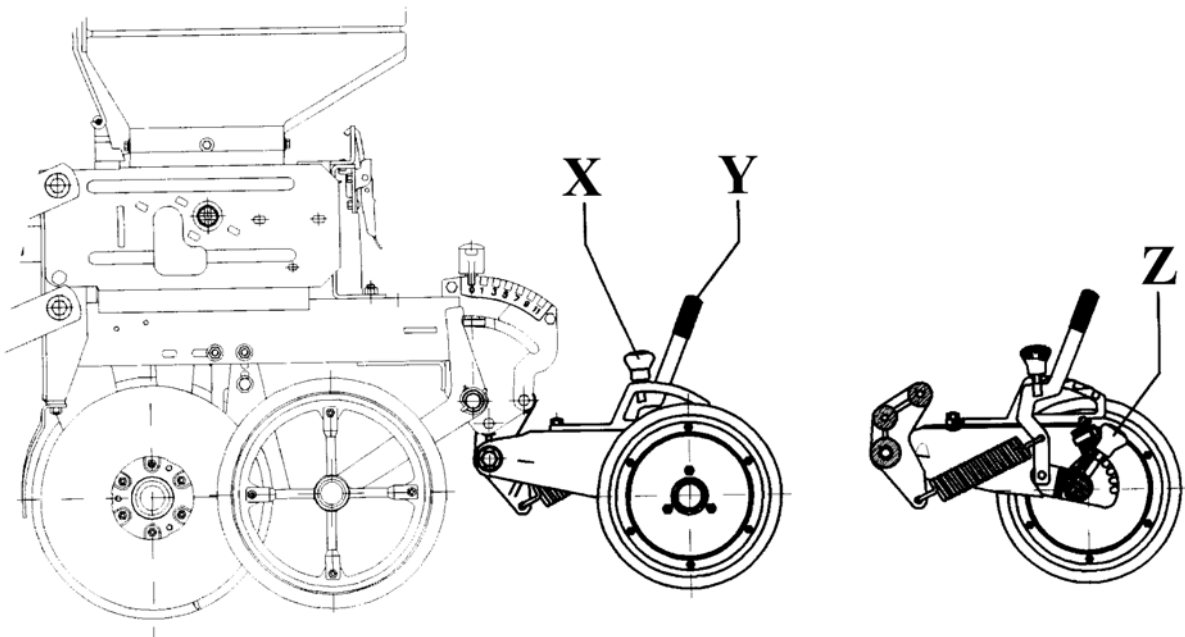
Os compactadores em forma de "V" montados logo atrás dos discos defasados da semente, fazem com o último solo retirado para fora do sulco retorne imediatamente, sem ocorrer perda de umidade. Os compactadores desempenham a função de estabelecer melhor contato entre semente e solo, eliminando bolsões de ar. Com isso a semente aproveita melhor as condições de umidade e temperatura existentes no solo, explorando seu poder germinativo. O ajuste da pressão na mola permite a compactação adequada do solo nos dois lados da semente e diretamente sobre ele, deixando uma camada de solo solto, o que facilita a emergência da planta.

- Para regular a pressão nos compactadores, basta mover a alavanca "E",
- Para frente: menos pressão
- Para trás: mais pressão

Para retirar a pressão do compactador move-se a alavanca "Y" um pouco para trás para retirar a carga sobre o manípulo "X" e com a outra mão puxa-se o mesmo para cima, automaticamente a mola retornará, aliviando a pressão.

O conjunto possui regulagem para abertura do ângulo de ataque, através do manípulo "Z", este ângulo faz com que as rodas compactadoras devolvam ao sulco a quantidade necessária de solo anteriormente retirado.

Para facilitar a operação, aconselha-se sempre fazer as regulagens com a máquina levantada.





### 7.9 - SULCADOR DA SEMENTE

O sulco para colocação da semente é realizado por um conjunto de duplo disco dafasado (15" e 16") entre as rodas limitadoras de profundidade.

O corte feito pelos disco tem o formato de um "V", permitindo a colocação da semente no fundo do sulco. Para prevenir o acúmulo de resíduos e solo entre os limitadores e os discos da semente certifique-se que os limitadores estão posicionados corretamente.

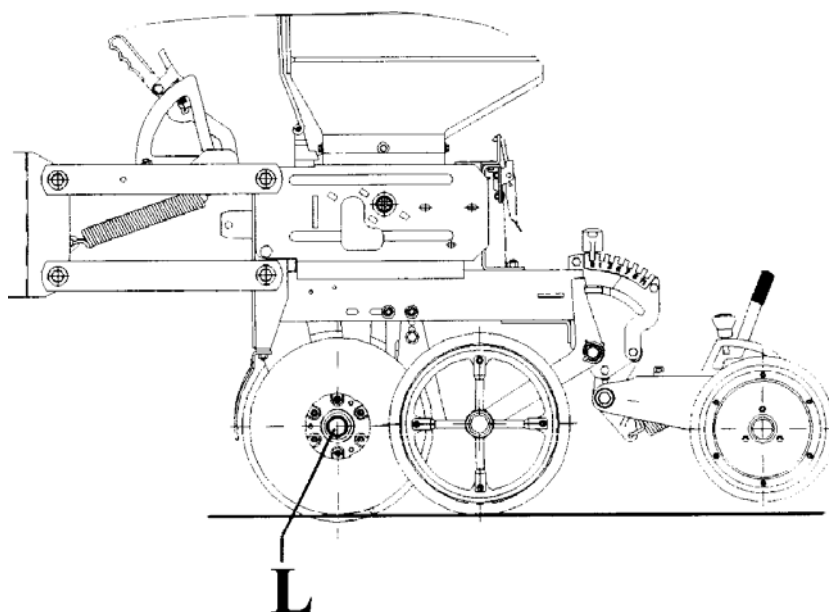
Os limitadores de profundidade devem tocar levemente os discos ou estarem a uma distância de até 1,5mm dos discos. Quando os discos forem novos (recém pintados), recomenda-se que esta distância seja aumentada para 3 a 5mm para evitar a aderência de solo aos discos, esta distância irá variar conforme a umidade, cobertura e tipo de solo (ver instruções no ítem 7.3). Se os discos precisarem ser removidos por alguma razão, certifique-se de que eles sejam recolocados em posição correta e com o seu devido condutor.

#### Para remover os discos siga as instruções abaixo:

1. Retire o pino trava do eixo, as arruelas de ajuste e o conjunto limitador (ver ítem 7.3);
2. Remova a tampa do mancal "L", retire a porca castelo e todo o conjunto disco;
3. Ao retirar a porca castelo que fixa o rolamento, verifique que no lado esquerdo a rosca do eixo é esquerda e no lado direito a rosca é direita;
4. Antes de montá-lo novamente faça uma vistoria e limpeza nos componentes a após lubrifique com graxa.
5. Ao montar os discos no suporte novamente observe que estes devem girar com um mínimo esforço, e a folga entre os discos na zona de fechamento (corte) é de no máximo 0,8mm, consegue-se este ajuste adicionando ou retirando arruelas lisas (28030017 - Ø28xØ21x0,5) entre o rolamento de trás e o sextavado do eixo.
6. Verifique se os limpadores estão bem posicionados.

#### NOTA:

Os limpadores devem ficar em contato com os discos, porém, com leve pressão.







# Manual do Operador

## PAR rotomoldado vacuum system

### 7.10– SULCADOR DO ADUBO

A abertura do sulco para colocação do adubo pode ser realizado por meio de discos duplos desencontrados, facão afastado e facão com efeito guilhotina.

Todas as opções de sulcadores para linha de adubo possuem mancal com giro lateral.

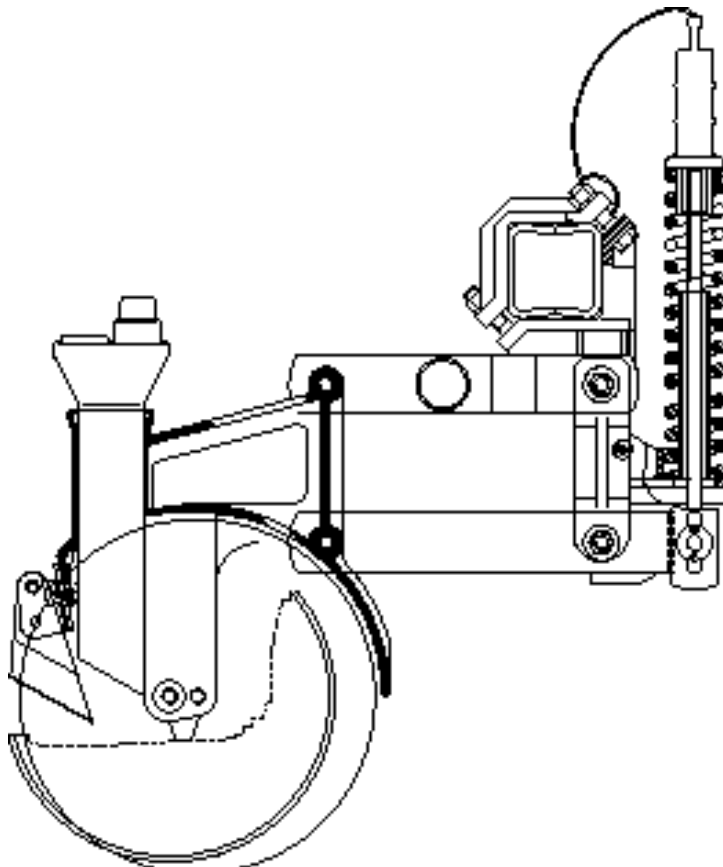
O sistema de mancal com giro lateral permite fácil movimentação dos conjuntos no momento de executar as curvas e acompanhar as ondulações do terreno.

***Abaixo descrevemos cada tipo de sulcador do adubo, bem como suas regulagens:***

#### 1 – DISCOS DUPLOS DESENCONTRADOS

São discos com diâmetros de 14" e 15" montados em centros diferentes(descentrados) no suporte, e este montado em braços pantográficos, o que proporciona ao conjunto acompanhar as ondulações do terreno, maior tração e melhor desempenho para o corte de solo e restos culturais.

A mola transfere o peso da máquina para o conjunto sulcador, favorecendo a penetração dos mesmos. A pressão deve ser ajustada através do regulador da mola que possui escala(A) com numeração de 1 a 6 para facilitar a regulagem de todas as linhas na mesma posição, a ponta do fuso deve coincidir com o número desejado.



A



## 2. FACÃO AFASTADO

O conjunto é formado por um disco de corte liso de 18" de diâmetro e uma haste sulcadora que trabalha afastada do disco, é utilizado para auto-penetração em solos compactados e com pouca cobertura vegetal (até 3ton/ha). O conjunto possibilita a colocação do adubo na mesma linha e abaixo da semente, ou ainda ao lado da mesma. Em solos com muita cobertura vegetal (acima de 3ton/ha) podem ocorrer embuchamento entre o disco de corte e o facão.

### Regulagens

#### Calibragem da pressão na haste sulcadora:

para maior calagem na haste sulcadora "A" (figura 1) apertar o regulador "B".

Para profundidade maior ainda, deslocar a haste para baixo através dos furos "E" (figura 3) existentes na haste e no suporte da mesma.

Necessitando de um maior ângulo de ataque na haste sulcadora, rotacionar a arruela "H" (figura 4), podendo obter seis opções de ângulo.

Para colocar o adubo 5cm acima do sulco, deslocar o condutor "G" para cima através dos furos "F" (figura 4)

#### Calibragem da pressão no disco de corte:

Para aumentar o poder de corte no disco "C" (figura 1) apertar o regulador "D".

**OBS.:** Para um bom desempenho do facão afastado conserve os discos sempre afiados.

FIGURA 1

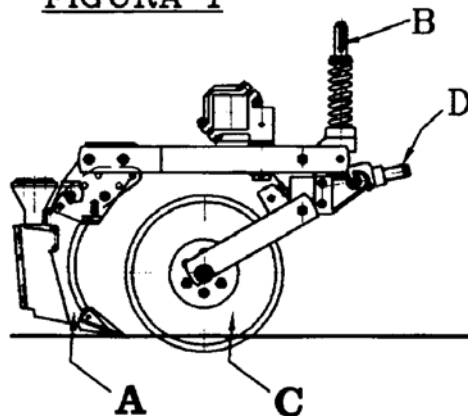


FIGURA 2

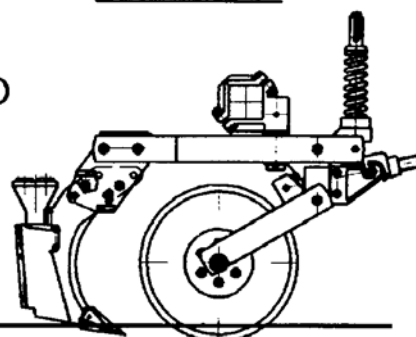


FIGURA 3

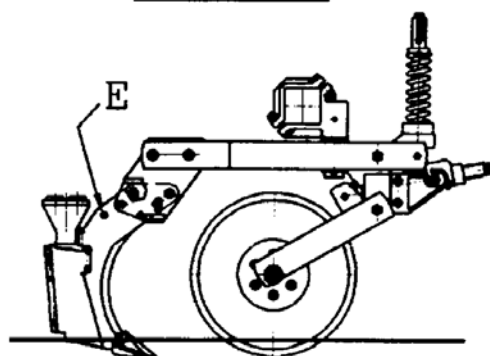
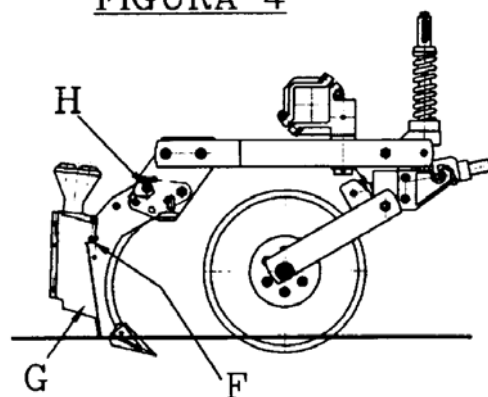


FIGURA 4





## Manual do Operador

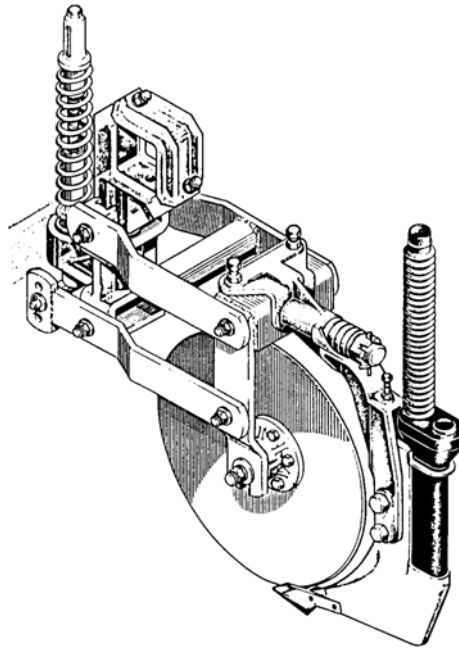
### PAR rotomoldado vacuum system

#### 3 - FACÃO EFEITO GUILHOTINA

Constituído por um disco de corte liso de 18" de diâmetro e um sulcador com exclusivo sistema de ponteira removível que corta a palha que não foi cortada no solo e aderiu-se ao disco durante seu movimento de rotação.

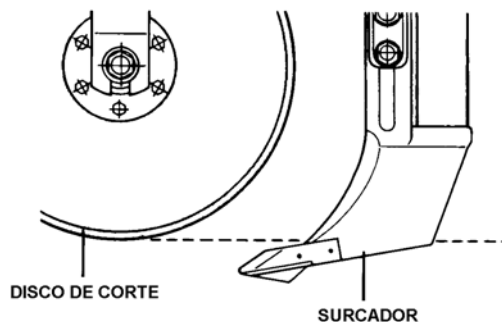
Produz um maior poder de penetração e descompacta a linha de plantio, melhorando o desenvolvimento radicular da planta. É indicado tanto para o plantio direto como para convencional e também para diferentes tipos de resteva.

Neste sistema o adubo/corretivo pode ser colocado na mesma linha e abaixo da semente a uma profundidade de 8 a 15cm, podendo também ser deslocado para as laterais da linha.



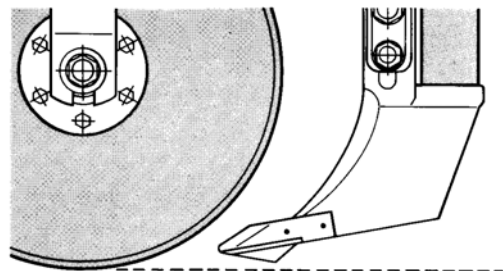
**a.** Para solos compactados, com pisoteio e sem resteva, recomenda-se manter o sulcador afastado do disco de corte e abaixo da linha de corte do mesmo.

Nos solos compactados, a penetração do disco de corte é mais difícil, por isso torne-se necessário que o sulcador trabalhe mais profundo para forçar a calagem do mesmo.



**b.** Para solos descompactados e sem resteva, recomenda-se manter o sulcador afastado do disco de corte e ligeiramente acima da linha de corte.

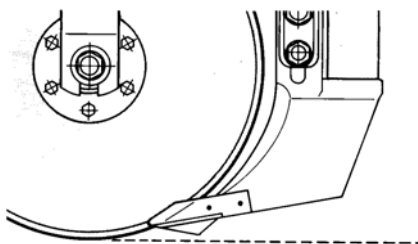
Regula-se a altura do sulcador conforme a profundidade de colocação do adubo.





c. Para solos com resteva, recomenda-se que o sulcador esteja montado de modo que o disco de corte passe pelo interior do rasgo da ponteira (posição em que ocorre o efeito guilhotina) sem pressão demasiada para evitar o travamento do disco. Para isso, o sulcador deve estar posicionado próximo o suficiente ao disco de corte para possibilitar o contato da ponteira com o disco.

A altura do sulcador deverá ser regulada conforme o tipo de solo e conforme se deseja a profundidade de colocação do adubo.



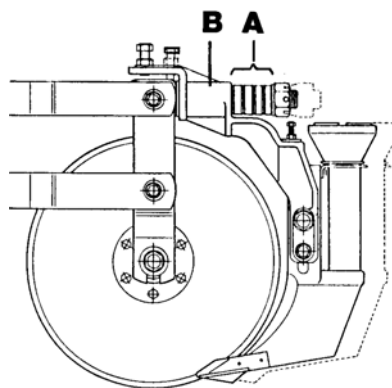
## REGULAGENS

### 1- PARA APROXIMAR OU AFASTAR O SULCADOR EM RELAÇÃO AO DISCO DE CORTE, NO SENTIDO HORIZONTAL:

Passando as buchas "A" uma a uma, para parte da frente do suporte do sulcador "B", consegue-se distâncias crescentes entre o disco de corte e o sulcador.

O conjunto sulcador do adubo sai de fábrica montado com 4 buchas para efetuar essa regulagem, isso possibilita quatro graduações de distâncias no sentido horizontal, entre o disco de corte e o sulcador do adubo.

Para aproximar o sulcador do disco de corte, basta fazer a operação inversa, montando as buchas atrás do suporte do sulcador.

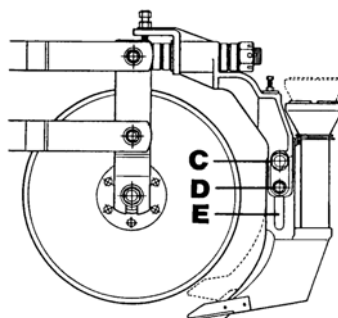


### 2 - PARA APROXIMAR OU AFASTAR O SULCADOR EM RELAÇÃO AO DISCO DE CORTE, NO SENTIDO VERTICAL:

Afrouxa-se os parafusos "C" e "D" e faz-se o sulcador deslizar para cima ou para baixo, através do furo alongado "E", até que se consiga a posição desejada.

Quanto mais para baixo estiver posicionado o sulcador, maior será o poder de penetração do conjunto.

Quanto mais para cima se regular o sulcador, mais para trás deverá ser deslocado o suporte do mesmo.





## Manual do Operador

### PAR rotomoldado vacuum system

#### 3) PARA APROXIMAR OU AFASTAR A PONTEIRA DO DISCO DE CORTE:

Para uma regulagem mais fina ao se aproximar ou afastar a ponteira, afrouxa-se o parafuso excêntrico "F" e desloca-se o sulcador para frente ou para trás, a uma pequena distância.

Esse recurso é usado para promover melhor corte da palha através do pequeno ajuste da posição da ponteira em relação ao disco de corte.

#### 4) PARA AUMENTAR OU DIMINUIR A PROFUNDIDADE DE CORTE:

Dependendo do tipo de solo, pode-se regular a profundidade de penetração de todo o conjunto sulcador através das três posições de fixação indicado na figura ao lado.

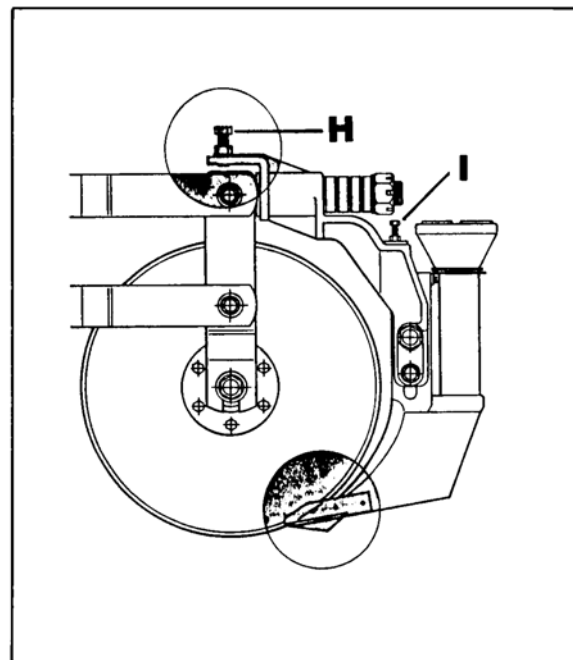
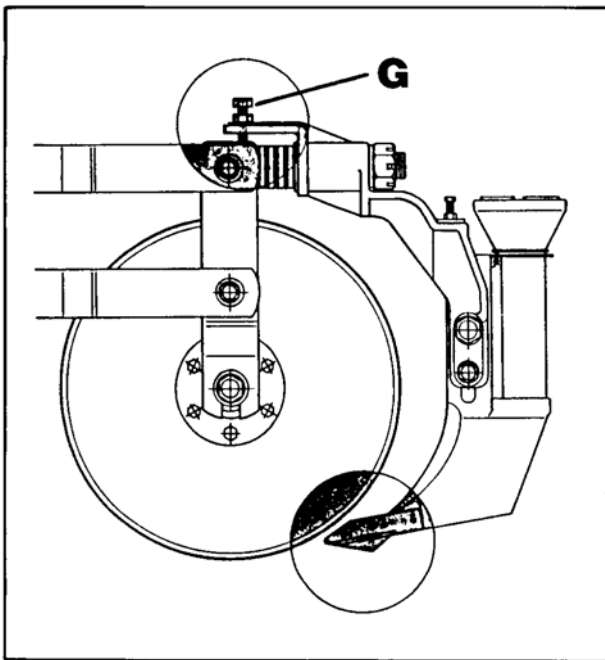
- Posição 1, menor profundidade
- Posição 3, maior profundidade

#### ATENÇÃO

Quando o sulcador estiver afastado do disco de corte, os parafusos "G" deverão estar apertados para evitar que o sulcador oscile lateralmente durante o trabalho no solo (figura 1)

Quando o sulcador estiver próximo ao disco de corte e este estiver passando pelo interior do rasgo da ponteira, os parafusos "H" deverão ser afastados o necessário para permitir que o sulcador acompanhe, através da ponteira, os deslocamentos laterais do disco de corte, evitando o desgaste prematuro no rasgo da ponteira.

Para fixar esta posição, aperte o parafuso "I" da trava do sulcador (figura2)





### 7.11 - SISTEMA HIDRÁULICO

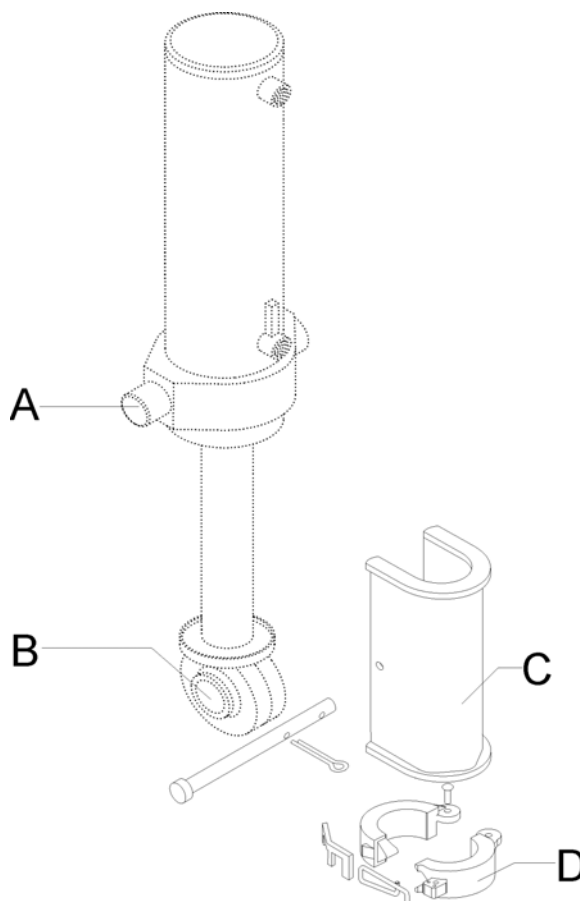
As semeadoras PAR possuem dois cilindros hidráulicos de dupla ação, de tamanhos diferentes e com regulagem mecânica de curso, são acoplados ao rodado através dos pontos A e B.

- O sistema de funcionamento dos cilindros hidráulicos é por compensação uniforme de volume de óleo, isto permite que as hastes dos mesmos avancem exatamente ao mesmo tempo.
- O cilindro hidráulico maior é sempre montado no lado direito da máquina.
- Os calços "C" devem ser usados nas hastes sempre que houver necessidade de deslocar a máquina de um lugar para outro ou quando estiver armazenada.
- O calço "D" deve ser mantido durante o plantio.
- No plantio convencional pode ser necessário uma calagem dos discos no solo, para isso adiciona-se mais calços "D" nas hastes dos cilindros.

### IMPORTANTE

Se ao levantar a máquina e as hastes dos cilindros hidráulicos não avançarem até o final do seu curso, verifique-se:

- a) O óleo hidráulico do reservatório do trator está no nível recomendado.
- b) Há pressão suficiente no sistema hidráulico do trator para acionar os cilindros (mínimo 175 BAR).

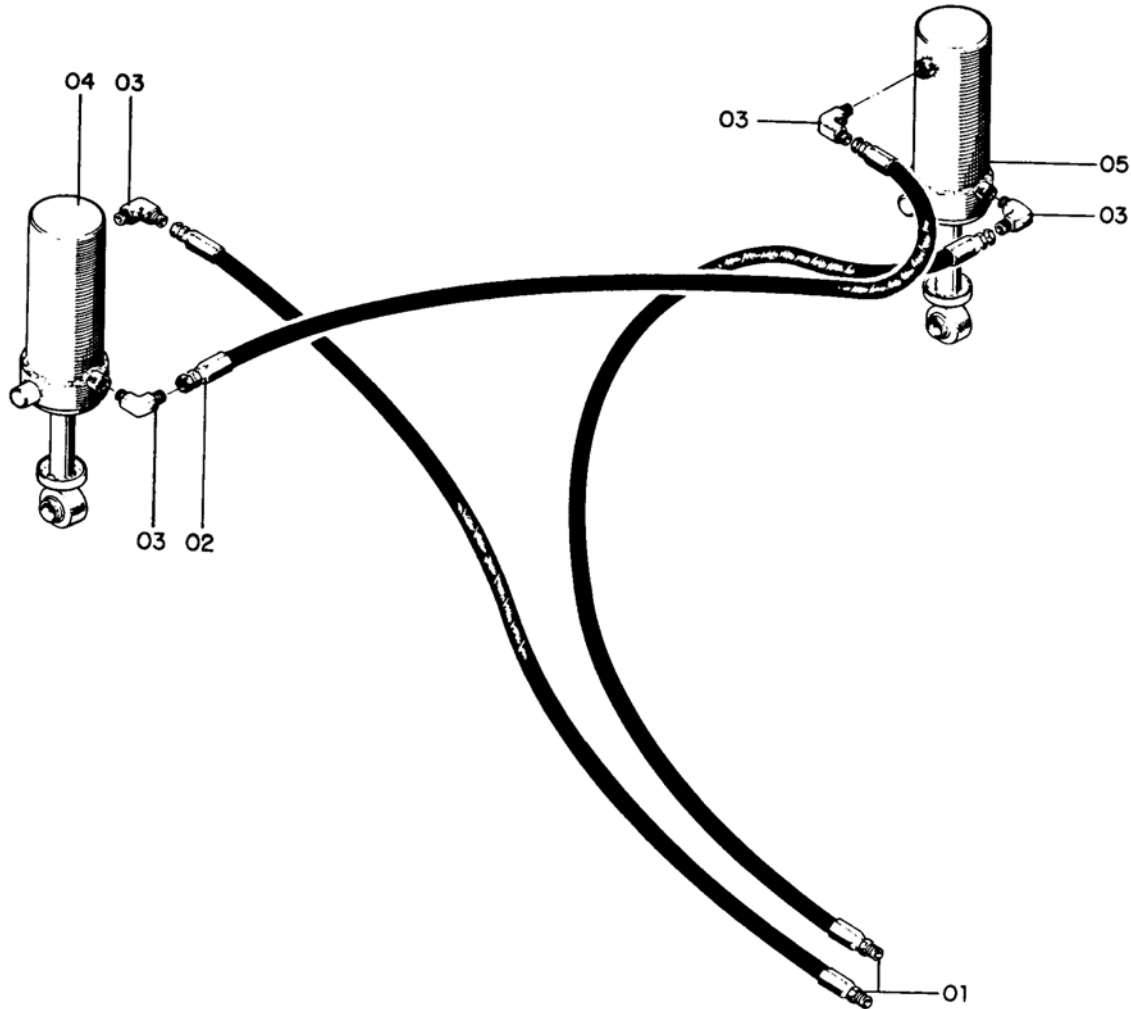




# Manual do Operador

## PAR rotomoldado vacuum system

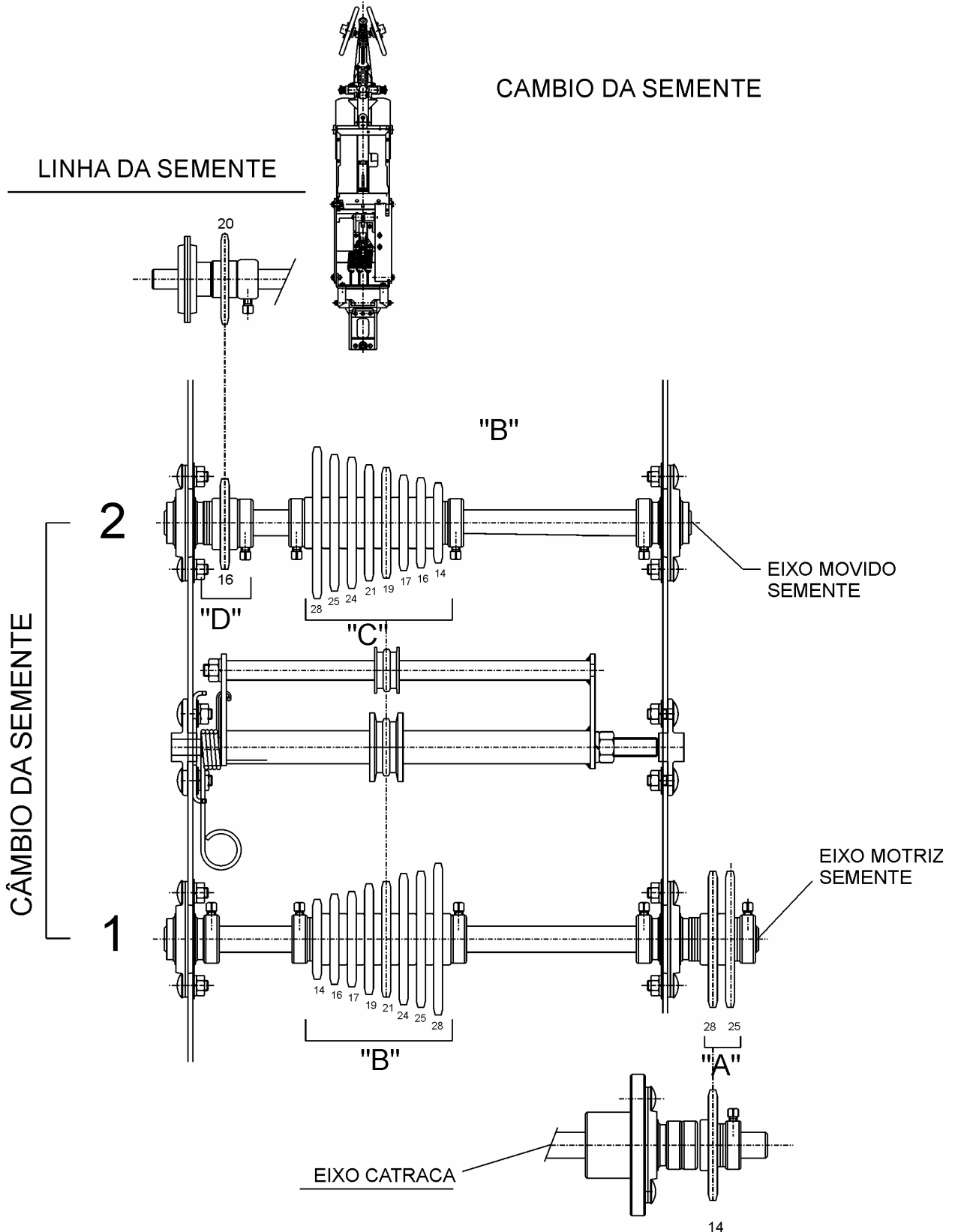
### 7.12-ESQUEMA DO SISTEMA HIDRÁULICO PAR 1800/2800/3000/3600



- 01 - 28082200 - C.J. MANGUEIRA 1/2" (PAR 1800-2800)
- 01 - 28082600 - C.J. MANGUEIRA 1/2" (PAR 3000)
- 01 - 28082400 - C.J. MANGUEIRA 1/2" (PAR 3600)
- 02 - 28541100 - C.J. MANGUEIRA 1/2" (PAR 1800)
- 02 - 28082100 - C.J. MANGUEIRA 1/2" (PAR 2800)
- 02 - 28082500 - C.J. MANGUEIRA 1/2" (PAR 3000)
- 02 - 28082300 - C.J. MANGUEIRA 1/2" (PAR 3600)
- 03 - 05350017 - JOELHO MACHO 2024 - 8 - 108 - 1/2" X 7/8"
- 04 - 28088100 - C.J. CILINDRO D 125 - 1800/2800
- 04 - 28083000 - C.J. CILINDRO D 112 - 3000/3600
- 05 - 28088000 - C.J. CILINDRO D 112 - 1800/2800
- 05 - 28088200 - C.J. CILINDRO D 112 - 3000/3600



### 8- REGULAGENS E DISTRIBUIÇÃO DE SEMENTES







# Manual do Operador

## PAR rotomoldado vacuum system

TABELA 01		Disco c/ 24 furos Sementes / Metro							
		Engrenagem do eixo motriz: Z-25 Engrenagem do eixo movido: Z-20							
		Engrenagens do eixo "2"							
Engrenagens do Eixo "1"		28	25	24	21	19	17	16	14
	14	2,3	2,6	2,7	3,1	3,4	3,8	4,0	4,6
	16	2,6	3,0	3,1	3,5	3,9	4,3	4,6	5,3
	17	2,8	3,1	3,3	3,7	4,1	4,6	4,9	5,6
	19	3,1	3,5	3,6	4,2	4,6	5,2	5,5	6,3
	21	3,5	3,9	4,0	4,6	5,1	5,7	6,0	6,9
	24	4,0	4,4	4,6	5,3	5,8	6,5	6,9	7,9
	25	4,1	4,6	4,8	5,5	6,1	6,8	7,2	8,2
28	4,6	5,2	5,4	6,1	6,8	7,6	8,1	9,2	

TABELA 02		Disco c/ 32 furos Sementes / Metro							
		Engrenagem do eixo motriz: Z-25 Engrenagem do eixo movido: Z-20							
		Engrenagens do eixo "2"							
Engrenagens do Eixo "1"		28	25	24	21	19	17	16	14
	14	3,1	3,4	3,6	4,1	4,5	5,1	5,4	6,1
	16	3,5	3,9	4,1	4,7	5,2	5,8	6,1	7,0
	17	3,7	4,2	4,4	5,0	5,5	6,1	6,5	7,5
	19	4,2	4,7	4,9	5,6	6,1	6,9	7,3	8,3
	21	4,6	5,2	5,4	6,1	6,8	7,6	8,1	9,2
	24	5,3	5,9	6,1	7,0	7,8	8,7	9,2	10,5
	25	5,5	6,1	6,4	7,3	8,1	9,0	9,6	11,0
28	6,1	6,9	7,2	8,2	9,1	10,1	10,8	12,3	

TABELA 03		Disco c/ 40 furos Sementes / Metro							
		Engrenagem do eixo motriz: Z-25 Engrenagem do eixo movido: Z-20							
		Engrenagens do eixo "2"							
Engrenagens do Eixo "1"		28	25	24	21	19	17	16	14
	14	3,8	4,3	4,5	5,1	5,7	6,3	6,7	7,7
	16	4,4	4,9	5,1	5,9	6,5	7,2	7,7	8,8
	17	4,7	5,2	5,4	6,2	6,9	7,7	8,2	9,3
	19	5,2	5,8	6,1	7,0	7,7	8,6	9,1	10,4
	21	5,8	6,5	6,7	7,7	8,5	9,5	10,1	11,5
	24	6,6	7,4	7,7	8,8	9,7	10,8	11,5	13,2
	25	6,9	7,7	8,0	9,1	10,1	11,3	12,0	13,7
28	7,7	8,6	9,0	10,2	11,3	12,7	13,4	15,4	

## Manual do Operador

## PAR rotomoldado vacuum system



TABELA 04		Disco c/ 48 furos Sementes / Metro Engrenagem do eixo motriz: Z-25 Engrenagem do eixo movido: Z-20							
		Engrenagens do eixo "2"							
Engrenagens do Eixo "1"		28	25	24	21	19	17	16	14
	14	4,6	5,2	5,4	6,1	6,8	7,6	8,1	9,2
	16	5,3	5,9	6,1	7,0	7,8	8,7	9,2	10,5
	17	5,6	6,3	6,5	7,5	8,2	9,2	9,8	11,2
	19	6,3	7,0	7,3	8,3	9,2	10,3	10,9	12,5
	21	6,9	7,7	8,1	9,2	10,2	11,4	12,1	13,8
	24	7,9	8,9	9,2	10,5	11,6	13,0	13,8	15,8
	25	8,2	9,2	9,6	11,0	12,1	13,6	14,4	16,5
28	9,2	10,3	10,8	12,3	13,6	15,2	16,1	18,4	

TABELA 05		Disco c/ 52 furos Sementes / Metro Engrenagem do eixo motriz: Z-25 Engrenagem do eixo movido: Z-20							
		Engrenagens do eixo "2"							
Engrenagens do Eixo "1"		28	25	24	21	19	17	16	14
	14	5,0	5,6	5,8	6,7	7,4	8,2	8,7	10,0
	16	5,7	6,4	6,7	7,6	8,4	9,4	10,0	11,4
	17	6,1	6,8	7,1	8,1	8,9	10,0	10,6	12,1
	19	6,8	7,6	7,9	9,0	10,0	11,2	11,9	13,6
	21	7,5	8,4	8,7	10,0	11,0	12,3	13,1	15,0
	24	8,6	9,6	10,0	11,4	12,6	14,1	15,0	17,1
	25	8,9	10,0	10,4	11,9	13,1	14,7	15,6	17,8
28	10,0	11,2	11,7	13,3	14,7	16,4	17,5	20,0	



# Manual do Operador

## PAR rotomoldado vacuum system

TABELA 06		Disco c/ 64 furos Sementes / Metro Engrenagem do eixo motriz: Z-25 Engrenagem do eixo movido: Z-20							
		Engrenagens do eixo "2"							
Engrenagens do Eixo "1"		28	25	24	21	19	17	16	14
	14	6,1	6,9	7,2	8,2	9,1	10,1	10,8	12,3
	16	7,0	7,9	8,2	9,4	10,4	11,6	12,3	14,0
	17	7,5	8,4	8,7	10,0	11,0	12,3	13,1	14,9
	19	8,3	9,3	9,7	11,1	12,3	13,7	14,6	16,7
	21	9,2	10,3	10,8	12,3	13,6	15,2	16,1	18,4
	24	10,5	11,8	12,3	14,0	15,5	17,4	18,4	21,1
	25	11,0	12,3	12,8	14,6	16,2	18,1	19,2	21,9
28	12,3	13,8	14,3	16,4	18,1	20,2	21,5	24,6	

TABELA 07		Disco c/ 84 furos Sementes / Metro Engrenagem do eixo motriz: Z-25 Engrenagem do eixo movido: Z-20							
		Engrenagens do eixo "2"							
Engrenagens do Eixo "1"		28	25	24	21	19	17	16	14
	14	8,1	9,0	9,4	10,8	11,9	13,3	14,1	16,1
	16	9,2	10,3	10,8	12,3	13,6	15,2	16,1	18,4
	17	9,8	11,0	11,4	13,1	14,4	16,1	17,1	19,6
	19	10,9	12,3	12,8	14,6	16,1	18,0	19,2	21,9
	21	12,1	13,6	14,1	16,1	17,8	19,9	21,2	24,2
	24	13,8	15,5	16,1	18,4	20,4	22,8	24,2	27,7
	25	14,4	16,1	16,8	19,2	21,2	23,7	25,2	28,8
28	16,1	18,1	18,8	21,5	23,8	26,6	28,2	32,3	



## 9 - REGULAGENS DISTRIBUIÇÃO DO ADUBO

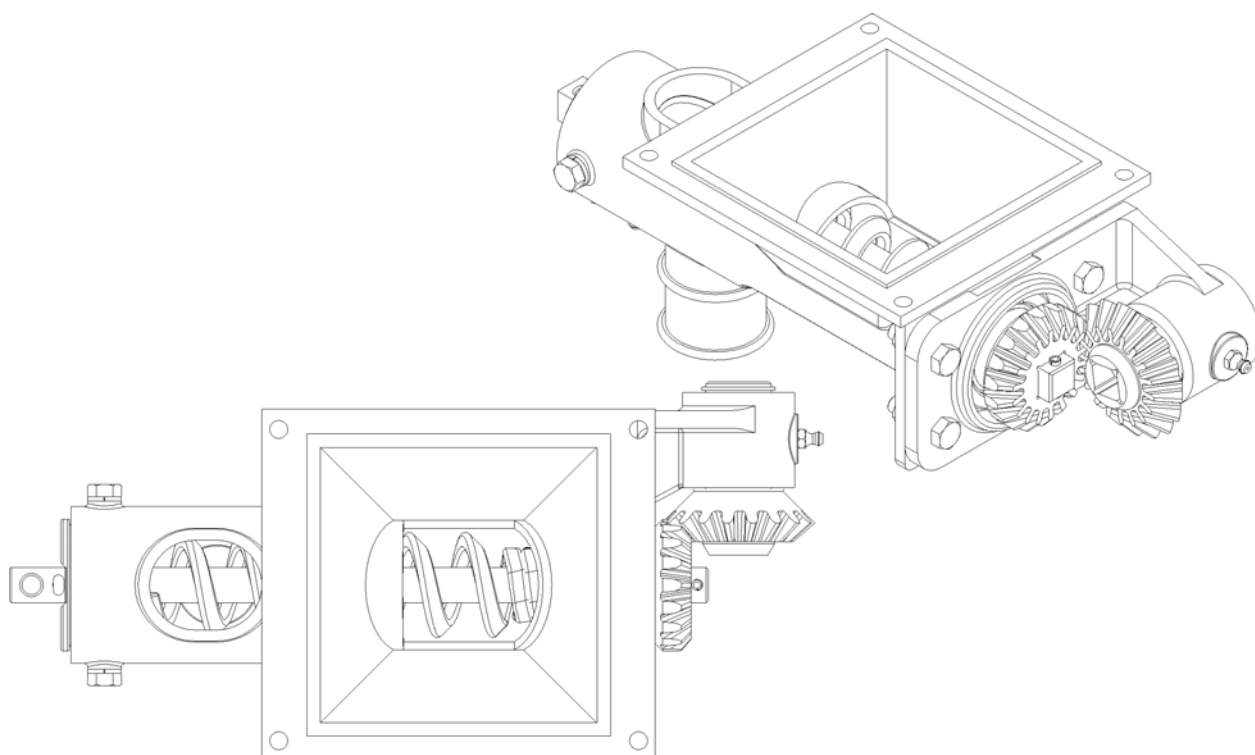
### 9.1 - DISTRIBUIÇÃO DO ADUBO COM ROSCA SEM-FIM

O sistema distribuidor do adubo com rosca sem-fim permite a distribuição de diferentes formulações com precisão, e por ter sido desenvolvido em material termoplástico e de fácil limpeza e evita a corrosão dos componentes, prolongando sua vida útil.

A quantidade de adubo utilizada por hectare depende da recomendação feita através da análise do solo ou recomendação específica por cultura.

A regulação da queda do adubo e do corretivo é controlada através do intercâmbio de engrenagens, que fará girar o sistema com maior ou menor rotação distribuindo dessa maneira maior ou menor quantidade de fertilizante por hectare.

A distribuição do corretivo é auxiliado por um sistema de agitadores que evitam a compactação e garantem a queda constante do corretivo.

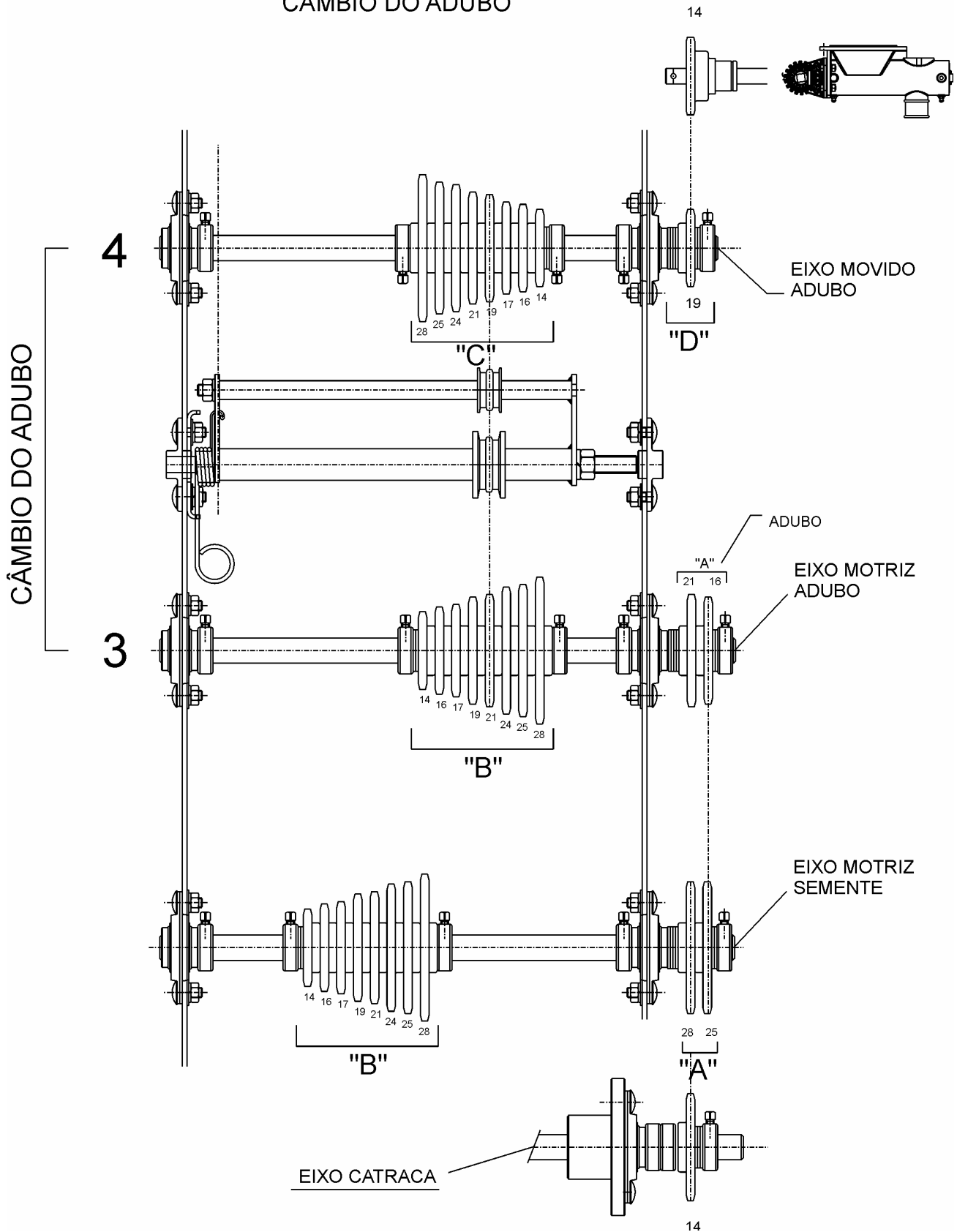




# Manual do Operador

## PAR rotomoldado vacuum system

### CAMBIO DO ADUBO



## Manual do Operador

## PAR rotomoldado vacuum system



TABELA 01		Rosca sem-fim passo 1" Espaçamento 40 cm Engrenagem do eixo motriz: Z-16 Engrenagem do eixo movido: Z-19							
		Engrenagens do eixo "B"							
Engrenagens do Eixo "A"		28	25	24	21	19	17	16	14
	14	107	120	125	143	158	176	187	214
	16	122	137	143	163	180	201	214	245
	17	130	146	152	173	192	214	227	260
	19	145	163	169	194	214	239	254	291
	21	161	180	187	214	237	264	281	321
	24	183	206	214	245	270	302	321	367
	25	191	214	223	255	282	315	334	382
28	214	240	250	285	315	353	375	428	

TABELA 02		Rosca sem-fim passo 1" Espaçamento 40 cm Engrenagem do eixo motriz: Z-21 Engrenagem do eixo movido: Z-19							
		Engrenagens do eixo "B"							
Engrenagens do Eixo "A"		28	25	24	21	19	17	16	14
	14	82	91	95	109	120	134	143	163
	16	93	104	109	124	137	154	163	186
	17	99	111	116	132	146	163	173	198
	19	111	124	129	148	163	182	194	221
	21	122	137	143	163	180	201	214	245
	24	140	157	163	186	206	230	245	280
	25	146	163	170	194	215	240	255	291
28	163	183	190	217	240	269	285	326	

TABELA 03		Rosca sem-fim passo 1" Espaçamento 45 cm Engrenagem do eixo motriz: Z-16 Engrenagem do eixo movido: Z-19							
		Engrenagens do eixo "B"							
Engrenagens do Eixo "A"		28	25	24	21	19	17	16	14
	14	95	107	111	127	140	157	167	190
	16	109	122	127	145	160	179	190	217
	17	116	129	135	154	170	190	202	231
	19	129	145	151	172	190	213	226	258
	21	143	160	167	190	210	235	250	285
	24	163	183	190	217	240	269	285	326
	25	170	190	198	227	250	280	297	340
28	190	213	222	254	280	313	333	381	



# Manual do Operador

## PAR rotomoldado vacuum system

TABELA 04		Rosca sem-fim passo 1" Espaçamento 45 cm Engrenagem do eixo motriz: Z-21 Engrenagem do eixo movido: Z-19							
		Engrenagens do eixo "B"							
Engrenagens do Eixo "A"		28	25	24	21	19	17	16	14
	14	72	81	85	97	107	119	127	145
	16	83	93	97	110	122	136	145	166
	17	88	99	103	117	130	145	154	176
	19	98	110	115	131	145	162	172	197
	21	109	122	127	145	160	179	190	217
	24	124	139	145	166	183	205	217	249
	25	129	145	151	173	191	213	227	259
28	145	162	169	193	214	239	254	290	

TABELA 05		Rosca sem-fim passo 1" Espaçamento 50 cm Engrenagem do eixo motriz: Z-16 Engrenagem do eixo movido: Z-19							
		Engrenagens do eixo "B"							
Engrenagens do Eixo "A"		28	25	24	21	19	17	16	14
	14	86	96	100	114	126	141	150	171
	16	98	110	114	130	144	161	171	196
	17	104	116	121	139	153	171	182	208
	19	116	130	136	155	171	191	203	232
	21	128	144	150	171	189	212	225	257
	24	147	164	171	196	216	242	257	294
	25	153	171	178	204	225	252	268	306
28	171	192	200	228	252	282	300	343	

TABELA 06		Rosca sem-fim passo 1" Espaçamento 50 cm Engrenagem do eixo motriz: Z-21 Engrenagem do eixo movido: Z-19							
		Engrenagens do eixo "B"							
Engrenagens do Eixo "A"		28	25	24	21	19	17	16	14
	14	65	73	76	87	96	107	114	130
	16	75	84	87	99	110	123	130	149
	17	79	89	92	106	117	130	139	158
	19	89	99	103	118	130	146	155	177
	21	98	110	114	130	144	161	171	196
	24	112	125	130	149	165	184	196	224
	25	117	130	136	155	172	192	204	233
28	130	146	152	174	192	215	228	261	

## Manual do Operador

## PAR rotomoldado vacuum system



TABELA 07		Rosca sem-fim passo 1" Espaçamento 62,5 cm Engrenagem do eixo motriz: Z-16 Engrenagem do eixo movido: Z-19							
		Engrenagens do eixo "B"							
Engrenagens do Eixo "A"		28	25	24	21	19	17	16	14
	14	69	77	80	91	101	113	120	137
	16	78	88	91	104	115	129	137	157
	17	83	93	97	111	123	137	146	166
	19	93	104	108	124	137	153	163	186
	21	103	115	120	137	151	169	180	206
	24	117	132	137	157	173	193	206	235
	25	122	137	143	163	180	201	214	245
	28	137	153	160	183	202	226	240	274

TABELA 08		Rosca sem-fim passo 1" Espaçamento 62,5 cm Engrenagem do eixo motriz: Z-21 Engrenagem do eixo movido: Z-19							
		Engrenagens do eixo "B"							
Engrenagens do Eixo "A"		28	25	24	21	19	17	16	14
	14	52	58	61	70	77	86	91	104
	16	60	67	70	80	88	98	104	119
	17	63	71	74	85	93	104	111	127
	19	71	79	83	94	104	117	124	142
	21	78	88	91	104	115	129	137	157
	24	89	100	104	119	132	147	157	179
	25	93	104	109	124	137	154	163	186
	28	104	117	122	139	154	172	183	209

TABELA 09		Rosca sem-fim passo 1" Espaçamento 70 cm Engrenagem do eixo motriz: Z-16 Engrenagem do eixo movido: Z-19							
		Engrenagens do eixo "B"							
Engrenagens do Eixo "A"		28	25	24	21	19	17	16	14
	14	61	69	71	82	90	101	107	122
	16	70	78	82	93	103	115	122	140
	17	74	83	87	99	109	122	130	149
	19	83	93	97	111	122	137	145	166
	21	92	103	107	122	135	151	161	183
	24	105	117	122	140	155	173	183	210
	25	109	122	127	146	161	180	191	218
	28	122	137	143	163	180	201	214	245





# Manual do Operador

## PAR rotomoldado vacuum system

TABELA 10		Rosca sem-fim passo 1" Espaçamento 70 cm Engrenagem do eixo motriz: Z-21 Engrenagem do eixo movido: Z-19							
		Engrenagens do eixo "B"							
Engrenagens do Eixo "A"		<b>28</b>	<b>25</b>	<b>24</b>	<b>21</b>	<b>19</b>	<b>17</b>	<b>16</b>	<b>14</b>
	<b>14</b>	47	52	54	62	69	77	82	93
	<b>16</b>	53	60	62	71	78	88	93	107
	<b>17</b>	57	63	66	75	83	93	99	113
	<b>19</b>	63	71	74	84	93	104	111	126
	<b>21</b>	70	78	82	93	103	115	122	140
	<b>24</b>	80	89	93	107	118	132	140	160
	<b>25</b>	83	93	97	111	123	137	146	166
<b>28</b>	93	104	109	124	137	154	163	186	

TABELA 11		Rosca sem-fim passo 1" Espaçamento 75 cm Engrenagem do eixo motriz: Z-16 Engrenagem do eixo movido: Z-19							
		Engrenagens do eixo "B"							
Engrenagens do Eixo "A"		<b>28</b>	<b>25</b>	<b>24</b>	<b>21</b>	<b>19</b>	<b>17</b>	<b>16</b>	<b>14</b>
	<b>14</b>	57	64	67	76	84	94	100	114
	<b>16</b>	65	73	76	87	96	107	114	130
	<b>17</b>	69	78	81	92	102	114	121	139
	<b>19</b>	77	87	90	103	114	128	136	155
	<b>21</b>	86	96	100	114	126	141	150	171
	<b>24</b>	98	110	114	130	144	161	171	196
	<b>25</b>	102	114	119	136	150	168	178	204
<b>28</b>	114	128	133	152	168	188	200	228	

TABELA 12		Rosca sem-fim passo 1" Espaçamento 75 cm Engrenagem do eixo motriz: Z-21 Engrenagem do eixo movido: Z-19							
		Engrenagens do eixo "B"							
Engrenagens do Eixo "A"		<b>28</b>	<b>25</b>	<b>24</b>	<b>21</b>	<b>19</b>	<b>17</b>	<b>16</b>	<b>14</b>
	<b>14</b>	43	49	51	58	64	72	76	87
	<b>16</b>	50	56	58	66	73	82	87	99
	<b>17</b>	53	59	62	70	78	87	92	106
	<b>19</b>	59	66	69	79	87	97	103	118
	<b>21</b>	65	73	76	87	96	107	114	130
	<b>24</b>	75	84	87	99	110	123	130	149
	<b>25</b>	78	87	91	104	114	128	136	155
<b>28</b>	87	97	101	116	128	143	152	174	

## Manual do Operador

## PAR rotomoldado vacuum system



TABELA 13		Rosca sem-fim passo 1" Espaçamento 80 cm Engrenagem do eixo motriz: Z-16 Engrenagem do eixo movido: Z-19							
		Engrenagens do eixo "B"							
Engrenagens do Eixo "A"		28	25	24	21	19	17	16	14
	14	54	60	62	71	79	88	94	107
	16	61	69	71	82	90	101	107	122
	17	65	73	76	87	96	107	114	130
	19	73	81	85	97	107	120	127	145
	21	80	90	94	107	118	132	140	161
	24	92	103	107	122	135	151	161	183
	25	96	107	111	127	141	157	167	191
	28	107	120	125	143	158	176	187	214

TABELA 14		Rosca sem-fim passo 1" Espaçamento 80 cm Engrenagem do eixo motriz: Z-21 Engrenagem do eixo movido: Z-19							
		Engrenagens do eixo "B"							
Engrenagens do Eixo "A"		28	25	24	21	19	17	16	14
	14	41	46	48	54	60	67	71	82
	16	47	52	54	62	69	77	82	93
	17	50	55	58	66	73	82	87	99
	19	55	62	65	74	82	91	97	111
	21	61	69	71	82	90	101	107	122
	24	70	78	82	93	103	115	122	140
	25	73	82	85	97	107	120	127	146
	28	82	91	95	109	120	134	143	163

TABELA 15		Rosca sem-fim passo 1" Espaçamento 90 cm Engrenagem do eixo motriz: Z-16 Engrenagem do eixo movido: Z-19							
		Engrenagens do eixo "B"							
Engrenagens do Eixo "A"		28	25	24	21	19	17	16	14
	14	48	53	56	63	70	78	83	95
	16	54	61	63	72	80	90	95	109
	17	58	65	67	77	85	95	101	116
	19	65	72	75	86	95	106	113	129
	21	71	80	83	95	105	118	125	143
	24	82	91	95	109	120	134	143	163
	25	85	95	99	113	125	140	149	170
	28	95	107	111	127	140	157	167	190



# Manual do Operador

## PAR rotomoldado vacuum system

TABELA 16		Rosca sem-fim passo 1" Espaçamento 90 cm Engrenagem do eixo motriz: Z-21 Engrenagem do eixo movido: Z-19							
		Engrenagens do eixo "B"							
Engrenagens do Eixo "A"		28	25	24	21	19	17	16	14
	14	36	41	42	48	53	60	63	72
	16	41	46	48	55	61	68	72	83
	17	44	49	51	59	65	72	77	88
	19	49	55	57	66	72	81	86	98
	21	54	61	63	72	80	90	95	109
	24	62	70	72	83	92	102	109	124
	25	65	72	76	86	95	107	113	129
28	72	81	85	97	107	119	127	145	

TABELA 17		Rosca sem-fim passo 2" Espaçamento 40 cm Engrenagem do eixo motriz: Z-16 Engrenagem do eixo movido: Z-19							
		Engrenagens do eixo "B"							
Engrenagens do Eixo "A"		28	25	24	21	19	17	16	14
	14	272	305	317	363	401	448	476	544
	16	311	348	363	414	458	512	544	622
	17	330	370	385	440	487	544	578	660
	19	369	413	431	492	544	608	646	738
	21	408	457	476	544	601	672	714	816
	24	466	522	544	622	687	768	816	932
	25	486	544	566	647	716	800	850	971
28	544	609	634	725	801	896	952	1088	

TABELA 18		Rosca sem-fim passo 2" Espaçamento 40 cm Engrenagem do eixo motriz: Z-21 Engrenagem do eixo movido: Z-19							
		Engrenagens do eixo "B"							
Engrenagens do Eixo "A"		28	25	24	21	19	17	16	14
	14	207	232	242	276	305	341	363	414
	16	237	265	276	316	349	390	414	474
	17	252	282	293	335	371	414	440	503
	19	281	315	328	375	414	463	492	562
	21	311	348	363	414	458	512	544	622
	24	355	398	414	474	523	585	622	710
	25	370	414	432	493	545	609	647	740
28	414	464	483	552	611	682	725	829	

## Manual do Operador

## PAR rotomoldado vacuum system



TABELA 19		Rosca sem-fim passo 2" Espaçamento 45 cm Engrenagem do eixo motriz: Z-16 Engrenagem do eixo movido: Z-19							
		Engrenagens do eixo "B"							
Engrenagens do Eixo "A"		28	25	24	21	19	17	16	14
	14	242	271	282	322	356	398	423	483
	16	276	309	322	368	407	455	483	552
	17	293	329	342	391	433	483	514	587
	19	328	367	383	437	483	540	574	656
	21	363	406	423	483	534	597	634	725
	24	414	464	483	552	611	682	725	829
	25	432	483	504	575	636	711	755	863
28	483	541	564	645	712	796	846	967	

TABELA 20		Rosca sem-fim passo 2" Espaçamento 45 cm Engrenagem do eixo motriz: Z-21 Engrenagem do eixo movido: Z-19							
		Engrenagens do eixo "B"							
Engrenagens do Eixo "A"		28	25	24	21	19	17	16	14
	14	184	206	215	246	271	303	322	368
	16	210	236	246	281	310	347	368	421
	17	224	250	261	298	330	368	391	447
	19	250	280	292	333	368	412	437	500
	21	276	309	322	368	407	455	483	552
	24	316	354	368	421	465	520	552	631
	25	329	368	384	438	485	542	575	658
28	368	413	430	491	543	607	645	737	

TABELA 21		Rosca sem-fim passo 2" Espaçamento 50 cm Engrenagem do eixo motriz: Z-16 Engrenagem do eixo movido: Z-19							
		Engrenagens do eixo "B"							
Engrenagens do Eixo "A"		28	25	24	21	19	17	16	14
	14	218	244	254	290	321	358	381	435
	16	249	278	290	331	366	409	435	497
	17	264	296	308	352	389	435	462	528
	19	295	331	344	394	435	486	517	590
	21	326	365	381	435	481	537	571	653
	24	373	418	435	497	550	614	653	746
	25	388	435	453	518	572	640	680	777
28	435	487	508	580	641	717	761	870	



# Manual do Operador

## PAR rotomoldado vacuum system

TABELA 22		Rosca sem-fim passo 2" Espaçamento 50 cm Engrenagem do eixo motriz: Z-21 Engrenagem do eixo movido: Z-19							
		Engrenagens do eixo "B"							
Engrenagens do Eixo "A"		28	25	24	21	19	17	16	14
	14	166	186	193	221	244	273	290	331
	16	189	212	221	253	279	312	331	379
	17	201	225	235	268	297	331	352	403
	19	225	252	262	300	331	370	394	450
	21	249	278	290	331	366	409	435	497
	24	284	318	331	379	419	468	497	568
	25	296	331	345	395	436	487	518	592
28	331	371	387	442	488	546	580	663	

TABELA 23		Rosca sem-fim passo 2" Espaçamento 62,5 cm Engrenagem do eixo motriz: Z-16 Engrenagem do eixo movido: Z-19							
		Engrenagens do eixo "B"							
Engrenagens do Eixo "A"		28	25	24	21	19	17	16	14
	14	174	195	203	232	256	287	305	348
	16	199	223	232	265	293	328	348	398
	17	211	237	247	282	311	348	370	423
	19	236	265	276	315	348	389	413	472
	21	261	292	305	348	385	430	457	522
	24	298	334	348	398	440	491	522	597
	25	311	348	363	414	458	512	544	622
28	348	390	406	464	513	573	609	696	

TABELA 24		Rosca sem-fim passo 2" Espaçamento 62,5 cm Engrenagem do eixo motriz: Z-21 Engrenagem do eixo movido: Z-19							
		Engrenagens do eixo "B"							
Engrenagens do Eixo "A"		28	25	24	21	19	17	16	14
	14	133	149	155	177	195	218	232	265
	16	152	170	177	202	223	250	265	303
	17	161	180	188	215	237	265	282	322
	19	180	202	210	240	265	296	315	360
	21	199	223	232	265	293	328	348	398
	24	227	255	265	303	335	374	398	455
	25	237	265	276	316	349	390	414	474
28	265	297	309	354	391	437	464	530	

## Manual do Operador

## PAR rotomoldado vacuum system



TABELA 25		Rosca sem-fim passo 2" Espaçamento 70 cm Engrenagem do eixo motriz: Z-16 Engrenagem do eixo movido: Z-19							
		Engrenagens do eixo "B"							
Engrenagens do Eixo "A"		28	25	24	21	19	17	16	14
	14	155	174	181	207	229	256	272	311
	16	178	199	207	237	262	292	311	355
	17	189	211	220	252	278	311	330	377
	19	211	236	246	281	311	347	369	422
	21	233	261	272	311	343	384	408	466
	24	266	298	311	355	393	439	466	533
	25	277	311	324	370	409	457	486	555
	28	311	348	363	414	458	512	544	622

TABELA 26		Rosca sem-fim passo 2" Espaçamento 70 cm Engrenagem do eixo motriz: Z-21 Engrenagem do eixo movido: Z-19							
		Engrenagens do eixo "B"							
Engrenagens do Eixo "A"		28	25	24	21	19	17	16	14
	14	118	133	138	158	174	195	207	237
	16	135	152	158	180	199	223	237	271
	17	144	161	168	192	212	237	252	288
	19	161	180	187	214	237	265	281	321
	21	178	199	207	237	262	292	311	355
	24	203	227	237	271	299	334	355	406
	25	211	237	247	282	312	348	370	423
	28	237	265	276	316	349	390	414	474

TABELA 27		Rosca sem-fim passo 2" Espaçamento 75 cm Engrenagem do eixo motriz: Z-16 Engrenagem do eixo movido: Z-19							
		Engrenagens do eixo "B"							
Engrenagens do Eixo "A"		28	25	24	21	19	17	16	14
	14	145	162	169	193	214	239	254	290
	16	166	186	193	221	244	273	290	331
	17	176	197	205	235	260	290	308	352
	19	197	220	230	262	290	324	344	394
	21	218	244	254	290	321	358	381	435
	24	249	278	290	331	366	409	435	497
	25	259	290	302	345	382	427	453	518
	28	290	325	338	387	427	478	508	580



# Manual do Operador

## PAR rotomoldado vacuum system

TABELA 28		Rosca sem-fim passo 2" Espaçamento 75 cm Engrenagem do eixo motriz: Z-21 Engrenagem do eixo movido: Z-19							
		Engrenagens do eixo "B"							
Engrenagens do Eixo "A"		28	25	24	21	19	17	16	14
	14	110	124	129	147	163	182	193	221
	16	126	141	147	168	186	208	221	253
	17	134	150	157	179	198	221	235	268
	19	150	168	175	200	221	247	262	300
	21	166	186	193	221	244	273	290	331
	24	189	212	221	253	279	312	331	379
	25	197	221	230	263	291	325	345	395
28	221	248	258	295	326	364	387	442	

TABELA 29		Rosca sem-fim passo 2" Espaçamento 80 cm Engrenagem do eixo motriz: Z-16 Engrenagem do eixo movido: Z-19							
		Engrenagens do eixo "B"							
Engrenagens do Eixo "A"		28	25	24	21	19	17	16	14
	14	136	152	159	181	200	224	238	272
	16	155	174	181	207	229	256	272	311
	17	165	185	193	220	243	272	289	330
	19	185	207	215	246	272	304	323	369
	21	204	228	238	272	301	336	357	408
	24	233	261	272	311	343	384	408	466
	25	243	272	283	324	358	400	425	486
28	272	305	317	363	401	448	476	544	

TABELA 30		Rosca sem-fim passo 2" Espaçamento 80 cm Engrenagem do eixo motriz: Z-21 Engrenagem do eixo movido: Z-19							
		Engrenagens do eixo "B"							
Engrenagens do Eixo "A"		28	25	24	21	19	17	16	14
	14	104	116	121	138	153	171	181	207
	16	118	133	138	158	174	195	207	237
	17	126	141	147	168	185	207	220	252
	19	141	157	164	187	207	232	246	281
	21	155	174	181	207	229	256	272	311
	24	178	199	207	237	262	292	311	355
	25	185	207	216	247	273	305	324	370
28	207	232	242	276	305	341	363	414	

## Manual do Operador

## PAR rotomoldado vacuum system



TABELA 31		Rosca sem-fim passo 2" Espaçamento 90 cm Engrenagem do eixo motriz: Z-16 Engrenagem do eixo movido: Z-19							
		Engrenagens do eixo "B"							
Engrenagens do Eixo "A"		28	25	24	21	19	17	16	14
	14	121	135	141	161	178	199	211	242
	16	138	155	161	184	204	227	242	276
	17	147	164	171	196	216	242	257	293
	19	164	184	191	219	242	270	287	328
	21	181	203	211	242	267	299	317	363
	24	207	232	242	276	305	341	363	414
	25	216	242	252	288	318	355	378	432
28	242	271	282	322	356	398	423	483	

TABELA 32		Rosca sem-fim passo 2" Espaçamento 90 cm Engrenagem do eixo motriz: Z-21 Engrenagem do eixo movido: Z-19							
		Engrenagens do eixo "B"							
Engrenagens do Eixo "A"		28	25	24	21	19	17	16	14
	14	92	103	107	123	136	152	161	184
	16	105	118	123	140	155	173	184	210
	17	112	125	130	149	165	184	196	224
	19	125	140	146	167	184	206	219	250
	21	138	155	161	184	204	227	242	276
	24	158	177	184	210	233	260	276	316
	25	164	184	192	219	242	271	288	329
28	184	206	215	246	271	303	322	368	





## Manual do Operador

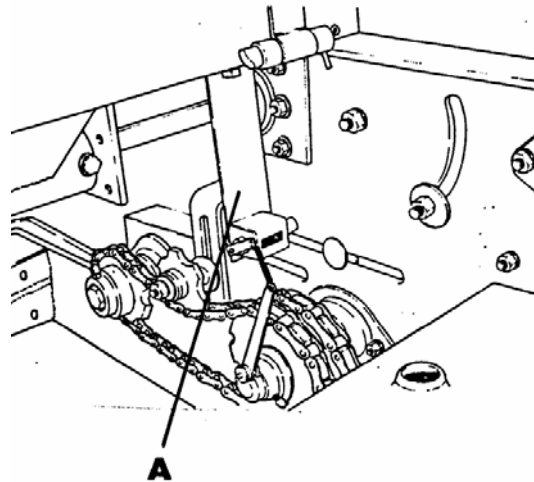
### PAR rotomoldado vacuum system

## 10 - MARCADOR DE HECTARES

A Semeato introduz o Marcador de Hectares, colocando à disposição dos clientes. O Marcador de Hectares, pode ser usado para medir o rendimento diário e, especialmente, para verificar regularmente a quantidade de adubo e semente.

Veja, a seguir, como montar o conjunto na máquina e como regulá-lo.

1. Zerar o marcador(A);
2. Completar as caixas de adubo e semente até enchê-las;
3. Plantar uma área até gastar, no mínimo  $\frac{3}{4}$  da caixa, tendo o cuidado de fazer a mesma quantia de curvas para a direita e para a esquerda;
4. Fazer a leitura do marcador e calcular os hectares.  
Para calcular os hectares semeados, divida o número encontrado no marcador pela constante, conforme mostra a tabela que segue anexo;
5. Reabastecer a caixa novamente até a borda e anotar quantia de adubo e semente que foram usadas para completar as caixas;
6. Dividindo a quantia de adubo e semente gasta nessa área, pela quantia de hectares (item 4) se obtém a quantidade de adubo e semente lançado por hectare.



**IMPORTANTE:** PARA ENCONTRAR A CONSTANTE, OBSERVE O MODELO DA MÁQUINA E O ESPAÇAMENTO ENTRE LINHAS EMPREGADO.

## Manual do Operador

## PAR rotomoldado vacuum system



## PAR 2800

	E	N	CTE
ENGREN. 11 DENTES	400	7	1943
	450	7	1727
	540	6	1679
	675	5	1612
	800	4	1700
ENGREN. 16 DENTES	900	4	1511
	400	7	1329
	450	7	1181
	540	6	1148
	675	5	1102
ENGREN. 18 DENTES (OPC.)	800	4	1163
	900	4	1033
	400	7	1186
	450	7	1054
	540	6	1025
DENTES (OPC.)	675	5	984
	800	4	1038
	900	4	922

## PAR 3600

	E	N	CTE
ENGREN. 11 DENTES	400	8	1481
	450	8	1316
	520	7	1302
	630	6	1254
	790	5	1200
	800	4	1481
	1050	4	1128
ENGREN. 16 DENTES	400	8	1045
	450	8	929
	520	7	919
	630	6	885
	790	5	847
	800	4	1045
ENGREN. 18 DENTES (OPC.)	1050	4	797
	400	8	933
	450	8	829
	520	7	820
	630	6	790
DENTES (OPC.)	790	5	756
	800	4	933
	1050	4	711

## PAR 3000

	E	N	CTE
ENGREN. 11 DENTES	400	9	1359
	450	9	1208
	510	8	1199
	600	7	1165
	720	6	1132
	800	5	1223
	900	5	1087
	ENGREN. 16 DENTES	400	9
450		9	826
510		8	820
600		7	797
720		6	774
800		5	836
900		5	743
ENGREN. 18 DENTES (OPC.)	400	9	829
	450	9	737
	510	8	732
	600	7	711
	720	6	691
	800	5	748
	900	5	663

E = ESPAÇAMENTO

N = NÚMERO DE LINHAS



# Manual do Operador

## PAR rotomoldado vacuum system

### 11 - MANUTENÇÃO

#### 11.1 - CUIDADOS COM ALGUNS COMPONENTES DA PAR

##### 1. ENGRENAGEM

- Mantendo-se engrenagens limpas e lubrificadas adequadamente, a sua durabilidade pode atingir milhares de horas.
- A lubrificação deve ser feita de maneira a eliminar a possibilidade de trabalho a seco.
- A lubrificação deve atingir toda a superfície dos dentes, evitando-se o excesso.

##### 2. CORRENTES

- A lubrificação das correntes deve ser feita a óleo. Pode ser feita a gotas, por banho ou a jato.
- Nunca colocar um elo novo no meio dos gastos.
- Não use corrente nova em engrenagens velhas.
- Verifique que as correntes e engrenagens estejam perfeitamente alinhadas.
- Em períodos de entressafra, lave as correntes em querosene ou óleo diesel. Coloque as correntes em banho por 24 horas em óleo fino. Após o banho, deixar escorrer o excesso.

##### 3. PARAFUSOS

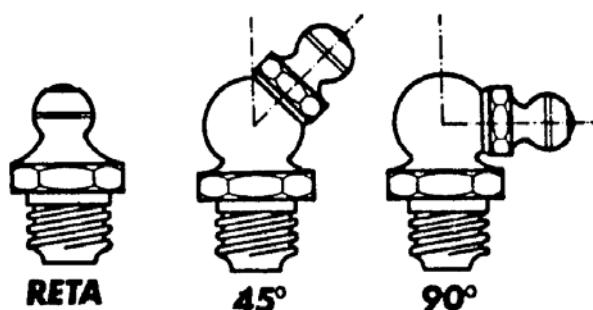
- Um parafuso quebrado pode soltar uma peça de alto custo que, provavelmente entortará ou quebrará, danificando outras. Um pedaço de parafuso quebrado ou uma porca pode cair entre peças provocando sua quebra.

##### 4. MOLAS

- Não sobrecarregue as molas.
- Qualquer tentativa de consertar uma mola ou aproveitá-la esticando, etc., é inútil.
- Troque sempre uma mola quebrada.

#### 11.2 - PONTOS DE LUBRIFICAÇÃO COM GRAXA

Lubrifique as graxeiros a cada 10 horas de trabalho. As graxeiros têm inclinações diferentes para facilitar o serviço de lubrificação. Antes de lubrificar, limpe a graxeira com um pano. Se a graxeira estiver defeituosa é necessário substituí-la



CONJUNTO	PEÇA	QUANTIDADE			
		LINHA	PAR 2800	PAR 3000	PAR 3600
CABEÇALHO	MANCAL DO ENGATE	-	1	1	1
TRANSMISSÃO	ENGRENAGEM DA CATRACA	-	2	2	2
	MANCAL DO EIXO DO ADUBO.	-	2	2	2
SULCADOR DO ADUBO	MANCAL GIRATÓRIO.	1	7	8	9
DISTRIBUIÇÃO DO ADUBO	MESA DE DISTRIBUIÇÃO DO ADUBO.	2	1	16	18
DISCO DE CORTE	MANCAL GIRATÓRIO.	1	7	8	9

**IMPORTANTE:** Os rolamentos dos discos duplos defasados, discos de corte, compactadores, limitadores de profundidade, discos duplos defasados da semente e discos de corte do conjunto facção são montados na fábrica com a quantidade suficiente de graxa para trabalhar muitas horas sem necessitar de lubrificação.



Recomenda-se, no entanto, que no início de cada safra sejam retiradas as calotas e seja verificada a necessidade de nova lubrificação. Não use graxa em excesso.

TABELA DE LUBRIFICANTES

FORNECEDOR	TIPO DE GRAXA
ATLANTIC	Lubricant 54
BARDAHL	Bardahl GP
CASTROL	Castrol LM Grease
ESSO	Multipurpose Grease H Litholine 2
IPIRANGA	Super Graxa Ipiranga Ipiranga Super Graxa 2 Ipirflex 2
MOBIL OIL	Mobilgrease MP
PETROBRÁS	Lubrax GMA 2
SHELL	Retinax A Alvania R 2
TEXACO	Marfak MP 2 Multifak 2

### 11.3 - CUIDADOS ANTES DA SAFRA

- Lubrifique toda a máquina. Isto forçará qualquer umidade absorvida.
- Aperte todos os parafusos e porcas.
- Revise seu Manual do Operador.

### 11.4 - CUIDADOS APÓS A SAFRA

- Quando o plantio está completo, coloque a semeadora em área coberta com todas suas partes em condições de operação.
- Faça uma limpeza completa na semeadora para remover o pó, restos e sujeiras que poderão manter umidade e causar ferrugem.
- Retire os mangotes, limpe-os e guarde-os em separado.
- Esvazie e limpe o reservatório da semente.
- Lave bem as correntes em óleo diesel ou querosene.
- Lubrifique a máquina.
- Inspeccione a semeadora para verificar a presença de peças desgastadas ou quebradas. Providencie-as enquanto a semeadora não necessita estar em operação.
- Pinte todas as partes que estão lascadas ou desgastadas que exijam repintura.



# Manual do Operador

## PAR rotomoldado vacuum system

### 12. PROBLEMAS E SOLUÇÕES GERAIS

PROBLEMA	CAUSA PROVÁVEL	SOLUÇÃO PROVÁVEL
<b>1. DISCOS DUPLOS NÃO GIRAM</b>	Limpadores ajustados com muita pressão sobre os discos.	Regule os limpadores para que fiquem adequadamente afastados dos discos.
	Rolamento dos discos encravados.	Faça reposição do rolamento e lubrifique.
	Disco obstruído de terra	Não de marcha a ré com os discos baixados.
<b>2. EMBUCHAMENTO DOS DISCOS</b>	Solo demasiadamente úmido.	Não realize o plantio quando o solo ainda se encontrar muito úmido.
	Palha mal triturada e mal distribuída	Use picador e distribuidor de palha na automotriz no ato da colheita.
<b>3. QUEBRA DE SEMENTES</b>	Discos inadequados	Use os discos próprios para cada tipo de semente.
	Desgaste excessivo das bases.	Substituir as bases desgastadas.
	Disco mal colocados(virados).	Observe a posição correta dos discos.
<b>4. DISTRIBUIÇÃO IRREGULAR DE SEMENTES</b>	Caixinhas de semente mal reguladas.	Regule todas as alavancas na mesma posição.
	Discos inadequados.	Use discos próprios para cada tipo de semente.
<b>5. OBSTRUÇÃO DOS CONDUTORES</b>	Semente com palha.	Use semente limpa.
	Alavanca da caixa distribuidora mal posicionada.	Ajuste a posição das alavanca de acordo com o tamanho da semente.
<b>6. DISTRIBUIÇÃO IRREGULAR DE ADUBO</b>	Adubo empedrado ou úmido.	Destorroar e secar o adubo.
	Regulagem desuniforme das linhas.	Ajuste os reguladores do adubo.
	Pino do rotor quebrado.	Retire o adubo do reservatório e substitua o pino quebrado.
<b>7. PROFUNDIDADE DE SEMEADURA DEMASIADA</b>	Limitadores de profundidade mal regulados.	Regular adequadamente os limitadores.



## 13 - SISTEMA PNEUMÁTICO - VACUUM SYSTEM

### 13.1- PORQUE UTILIZAR O SISTEMA DE DISTRIBUIÇÃO DA SEMENTE PNEUMÁTICO?

- DISTRIBUIÇÃO MAIS PRECISA;
- MENOR TROCA DE DISCOS;
- MAIOR VIGOR DA SEMENTE (Menores danos na semente);
- FACILIDADE NA DISTRIBUIÇÃO DE SEMENTES DESUNIFORMES (Algodão, Feijão, Girassol);
- SEMENTEIROS DIFUNDEM O SISTEMA PNEUMÁTICO (Redução do custo na classificação);
- PRATICIDADE;

### 13.2 - INFLUÊNCIA NA VELOCIDADE DO PLANTIO

- REPIQUE NAS SEMENTES;
- IMPACTO NO SOLO;
- COLOCAÇÃO DA SEMENTE (Plantabilidade e profundidade desuniformes);
- REVOLVIMENTO DO SOLO;
- PROFUNDIDADE IRREGULAR;

### 13.3 - ASPECTOS QUE INFLUENCIAM PARA UM BOM STAND

- VELOCIDADE DE PLANTIO;
- 5 - 6 km/h (MILHO E ALGODÃO);
- 6 - 8 km/h (SOJA);
- ESCOLHA DO DISCO ADEQUADO;
- PRESSÃO CORRETA (Varia conforme o tipo de cultura, disco e velocidade);
- COLOCAÇÃO DA SEMENTE;
- UMIDADE DO SOLO;
- TEMPERATURA DO SOLO;
- CORREÇÃO DO ÍNDICE DE PATINAGEM;
- ENCESTAMENTO (Deve ser evitado);

### 13.4 - NECESSIDADE DE TRATOR PARA ACIONAMENTO DA TURBINA

- 13.4.1 - ACIONAMENTO MECÂNICO DIRETO OU POR CARDANS;
- TOMADA DE POTÊNCIA INDEPENDENTE OU EMBREAGEM DUPLA;
- TOMADA DE POTÊNCIA COM 540 OU 1000rpm;

#### 13.4.2 - ACIONAMENTO HIDRÁULICO:

- TRATOR EQUIPADO COM BOMBA DE VAZÃO ACIMA DE 80 LITROS POR MINUTO;
- VÁLVULA REGULADORA DE VAZÃO. (ALAVANCA OU REGISTRO);
- SISTEMA DE REFRIGERAÇÃO DO ÓLEO HIDRÁULICO (RADIADOR);
- CAPACIDADE DE ÓLEO DE 45 LITROS MÍNIMOS SOMENTE PARA MOTOR DA TURBINA;

OBS: NO GERAL A MAIORIA DOS TRATORES POSSUEM BOMBAS DE ALTA VAZÃO, MAS NÃO POSSUEM VÁLVULA REGULADORA DE VAZÃO E VOLUME DE ÓLEO (reservatório mínimo 45 litros por turbina).



# Manual do Operador

## PAR rotomoldado vacuum system

### 14 – TURBINA

A turbina trabalha com pressão negativa (vácuo), nos limites de 50 à 110cm de coluna de H<sub>2</sub>O (2200M<sup>3</sup>/hora). Em geral a turbina tem o mesmo tamanho físico externo para todos os tamanhos e modelos de máquinas, mudando apenas o tamanho do rotor de acordo com o nº de linhas:

- até 13 linhas - rotor Ø 450mm
- 15 à 30 linhas - rotor Ø 480mm

Essa turbina deve atingir no seu rotor uma rotação de 5400 RPM, independente do tamanho de rotor que equipa a mesma.

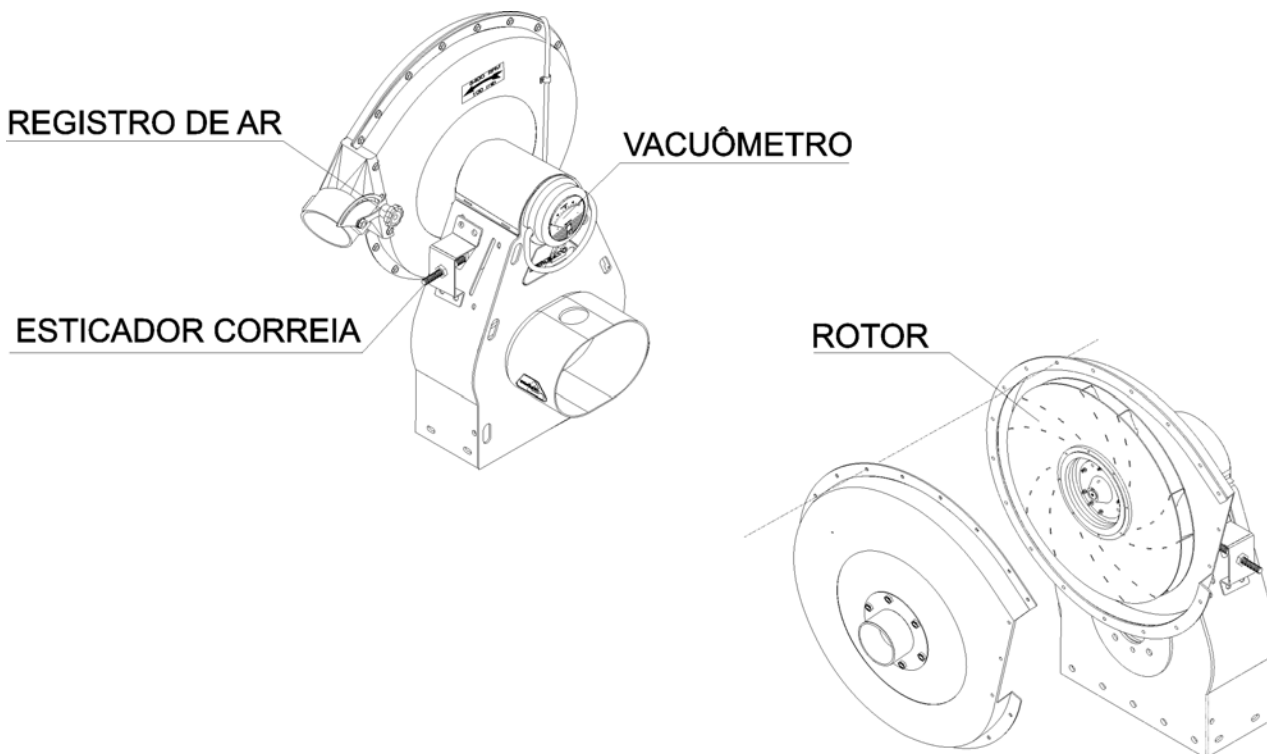
- A rotação de entrada no eixo inferior da turbina deverá ser sempre de 540 RPM ou 1000 RPM.
- A relação de transmissão entre as duas polias da turbina é 1:10, por tanto deve se observar que:
- Quando utilizar a TDP do trator em 540 RPM deve-se montar a polia inferior Ø 381mm.
- Quando utilizar a TDP do trator em 1000 RPM deve-se montar a polia inferior Ø 206mm.

**OBS: esta polia Ø 206 não acompanha a caixa de adicionais da máquina.**

A turbina consome parte da potência do trator, conforme tabela abaixo:

#### MÁQUINAS:

- ATÉ 9 LINHAS - 5 HP
- 9 À 15 LINHAS - 7 HP
- 15 À 30 LINHAS - 15 HP





#### 14.1 - ASPECTOS CONSTRUTIVOS DA TURBINA

A estrutura da turbina é construída de forma robusta em chapa de aço carbono soldada, proporcionando um perfeito alinhamento entre eixos, mancais e correia;

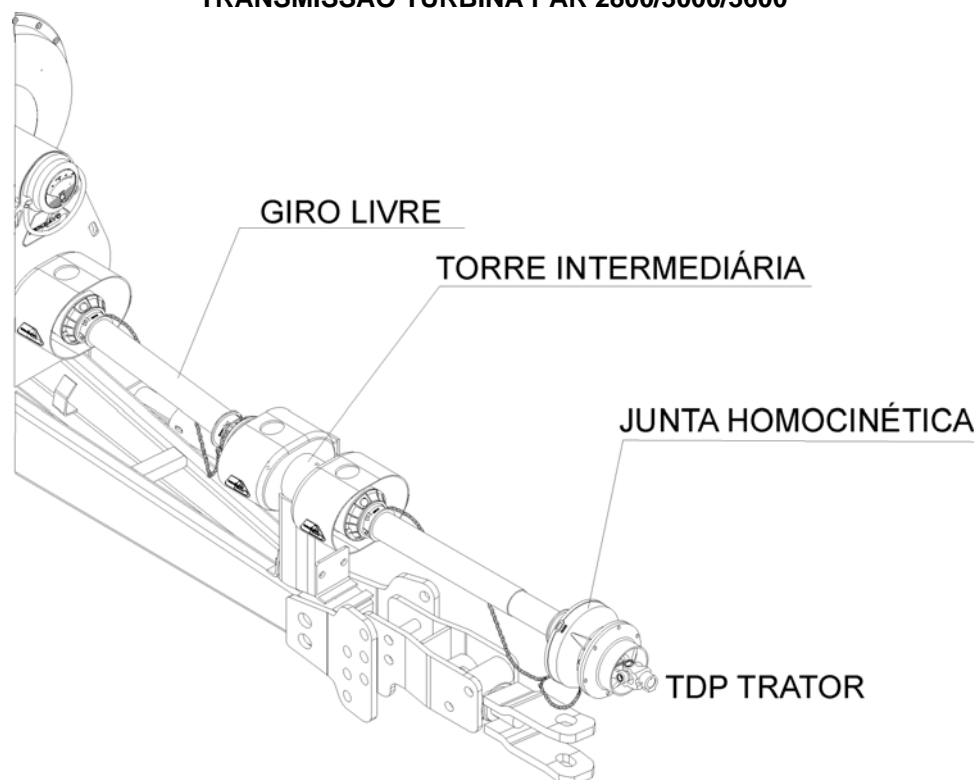
A mancalização do eixo da turbina é composto por dois rolamentos especiais ( *rolamentos rígidos de esferas com folga C 3* ) com um depósito de lubrificante, que possui a mesma vida útil dos rolamentos, com vedação através de labirintos;

- O rotor é confeccionado em alumínio isento de oxidação, com um rigoroso balanceamento;
- O acionamento do rotor é realizado através de uma polia especial (12 micro "V"), proporcionando uma perfeita aderência na polia superior;
- A polia motora para rotação de 540rpm na TDP é de Ø381mm, e para 1000rpm é de Ø206mm.
- Possui um mancal esticador auto compensador com sistema de mola, que mantém a tensão constante sobre a correia;
- A turbina possui uma válvula reguladora de fluxo (50 a 110cm de coluna de H<sub>2</sub>O), permite a utilização da pressão adequada conforme a cultura a ser plantada (forma física e peso específico da semente).

#### 14.2 - ACIONAMENTO DA TURBINA

- Acionada por eixo cardan, apartir da TDP do trator, possuindo junta homocinética (*permite manobrar com o trator ângulo até 80°*) e giro livre (*turbina gira em vazio após desligamento da TDP*);
- A transmissão é composta por dois estágios, um da TDP do trator até o mancal intermediário, e o outro,
- apartir do mancal intermediário até o eixo de acionamento da turbina;
- O mancal intermediário possui dois rolamentos de dupla vedação (*rolamento de esferas 6208 2RS*) em suas extremidades, proporcionando um perfeito alinhamento e evitando transferência de esforço para turbina.
- O cardan giro livre deve ser montado no eixo inferior da turbina e fixado pelo engate rápido;
- O processo de montagem do cardan homocinético deverá obedecer os desenhos de montagem conforme o modelo da máquina.

#### TRANSMISSÃO TURBINA PAR 2800/3000/3600







# Manual do Operador

## PAR rotomoldado vacuum system

### 14.3 - ACIONAMENTO DA TURBINA (Motor Hidráulico)

#### SOBRE TRATORES:

No mercado mundial, alguns fabricantes de tratores lançaram um sistema próprio para acionamento de turbinas.

Este sistema é dividido em dois kits:

- Média vazão
- Alta vazão

Trata-se de um kit opcional que pode ser adaptado nos tratores da série média e pesada. Para acionar a turbina sugerimos um kit de alta vazão para plantadeira com número mínimo de 13 linhas, e kit de média vazão para plantadeira com número inferior à 13 linhas.

#### OBS:

A maioria dos tratores do mundo possuem bombas com capacidade acima de 80 litros. Porém, são poucos que estão preparados com reservatório para óleo e válvula reguladora de vazão. Sugerimos que estas adaptações sejam feitas pelas concessionárias autorizadas, e que sejam observados dados de consumo de óleo do motor (ver tabela 1), levando-se em consideração que esta bomba deverá acionar os cilindros de levante da máquina. Em alguns tratores deverá acionar o sistema de direção hidráulica e freios.

#### NOTA

Em resumo, tentativas de acionar um motor de turbina com um trator que não possui vazão e volume de óleo suficiente para turbina, acarretará diretamente em:

- SUPER AQUECIMENTO DO ÓLEO.
- PERDA DO RENDIMENTO DA BOMBA.
- DESVIO DO ÓLEO QUE O TRATOR TEM DISPONÍVEL PARA TURBINA, DEIXANDO DEFICIÊNCIA
- GRANDE PERDA PARA OS CILINDROS DE LEVANTE DA MÁQUINA (deixando muito lenta).
- FALHAS NO SISTEMA DE DIREÇÃO E FREIOS.

**TABELA - 1 : DADOS TÉCNICOS DO ACIONAMENTO HIDRÁULICO DA TURBINA**

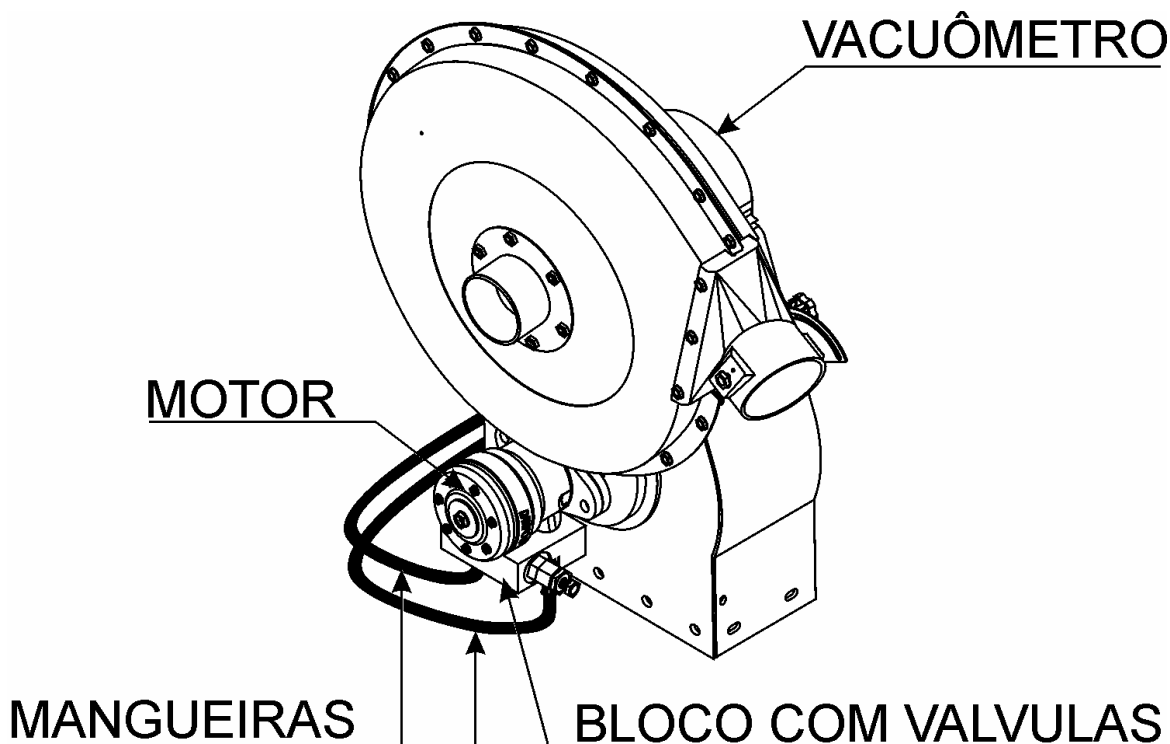
DADOS TÉCNICOS		UNIDADE	MOTOR HIDRÁULICO	
Deslocamento			OMR - 50	OMR - 80
		cm <sup>3</sup> /revolução	51,6	80,3
Rotação máxima	contínuo	Min -1 (Rpm)	700rpm	700rpm
Máxima pressão	contínuo	bar	140	160
Vazão óleo - litros / minutos			351/min.	451/min.
Rotação máxima da turbina			5400rpm	

- A turbina poderá ser acionada através de motor hidráulico acoplado no mancal ou eixo inferior da turbina.
- O motor varia de acordo com o nº de linhas da máquina conforme tabela abaixo:

MOTOR TURBINA	MÁQUINAS	
	PLANTADEIRA NÚM. MÁXIMO DE LINHAS	PLANTADEIRA NÚM. MÍNIMO DE LINHAS
OMR -50	11linhas	04linhas
OMR -80	21linhas	13linhas

Acoplado a este motor encontra-se um bloco específico de válvulas para acionamento, controle e proteção do mesmo. A este bloco está acoplada uma válvula reguladora de pressão, uma válvula de segurança e um manômetro para verificação de pressão e mais duas mangueiras de ligação ao trator.

**OBS: Este sistema de acionamento hidráulico somente funciona se o trator estiver dentro do especificado no item 1.4.2**

**NOTA:**

- O acionamento hidráulico da turbina somente pode ser utilizada conforme especificações contidas neste manual. Qualquer manuseio fora do especificado será considerado incorreto.
- A semeato não se responsabiliza pelos danos que possam surgir pelo uso incorreto do equipamento. Qualquer dano causado por uso incorreto do sistema fica sob responsabilidade do única e exclusivamente do usuário.
- A garantia não cobre os danos que uma conexão indevida pode provocar no trator.
- Somente estão autorizadas a utilizar, e efetuar manutenção e reparos pessoas que receberam treinamento e informações dos perigos que ocorrem.
- Antes de desacoplar as conexões é obrigatório soltar a pressão do sistema!
- Ocorre um elevado aquecimento dos componentes do acionamento hidráulico da turbina durante o serviço, podendo ocasionar queimaduras graves.

**\* SIGA ATENTAMENTE AS NORMAS DE SEGURANÇA CONTIDAS NESTE MANUAL.**



# Manual do Operador

## PAR rotomoldado vacuum system

### 14.4 - INFORMAÇÕES SOBRE MOTOR QUE EQUIPA A TURBINA

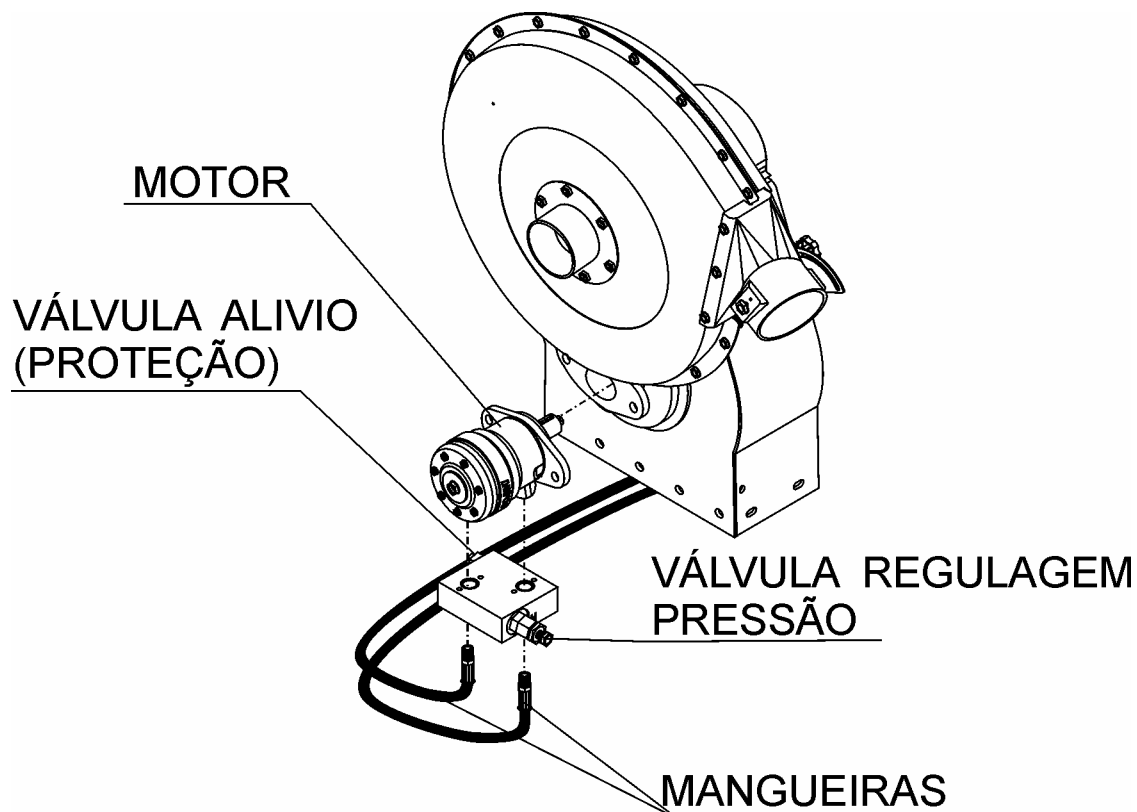
- Motor 50/80/100 centímetros cúbicos de deslocamento por rotação

Consumo de óleo do motor para atingir 540 RPM necessárias para a turbina produzir 100M/BAR de pressão.

LITROS P/ MOTOR	MOTOR
35 litros	50CC
45 litros	80CC
55 litros	100CC
PRESSÃO MÁXIMA DE TRABALHO	
MOTOR:	PRESSÃO
50CC	140 BAR
80CC	150 BAR
100CC	160 BAR

OBS: O motor está protegido por uma válvula de alívio ou segurança que está dentro do bloco sobre o motor. Esta válvula está regulada para abrir acima da pressão máxima do motor.

MOTOR	PRESSÃO NECESSÁRIA P/ ABERTURA DA VALVULA
50CC	145 BAR
80CC	155 BAR
100CC	165 BAR

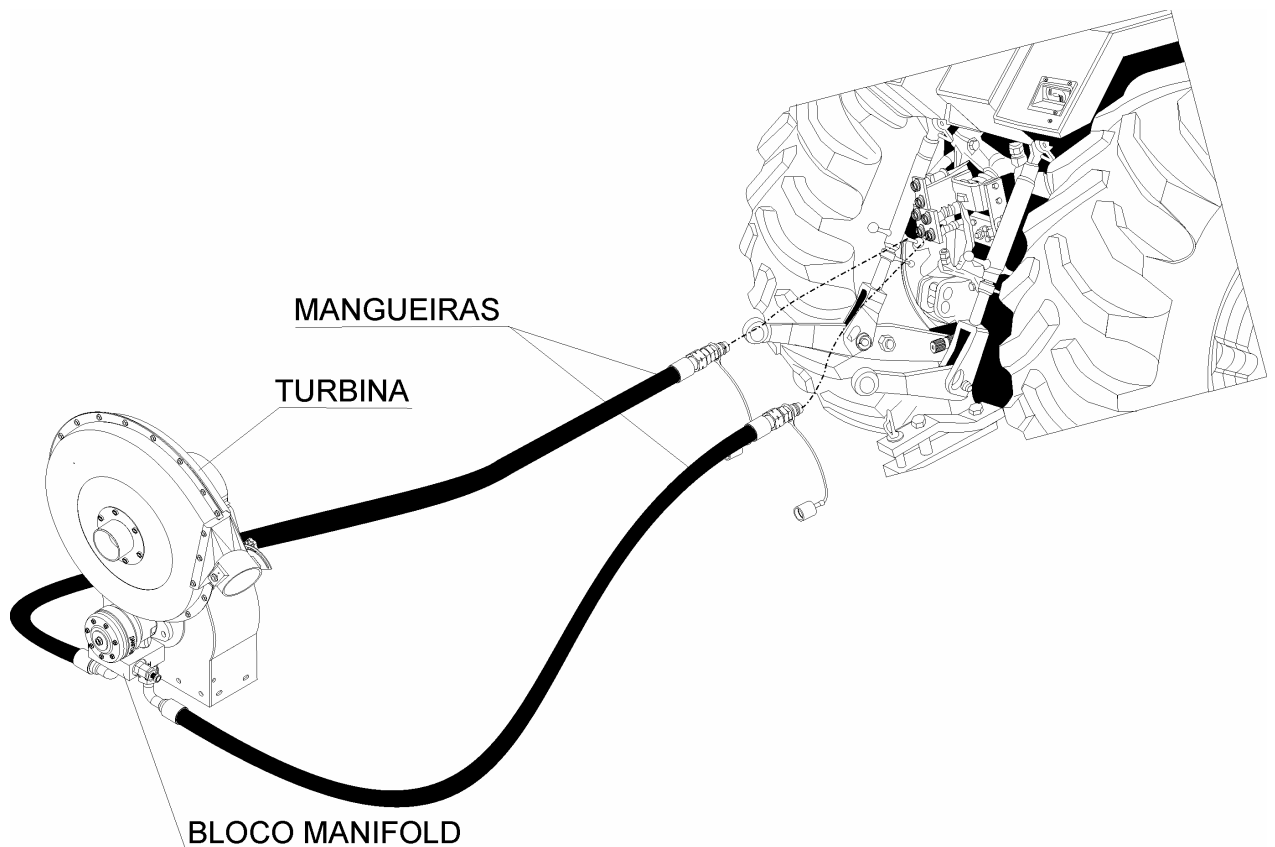


**OBSERVAÇÃO:**

1 - É necessário somente engatar no trator as duas mangueiras que estão conectadas ao conjunto do bloco manifold, que está junto ao motor da turbina, que deverá estar nas condições nas duas páginas anteriores.(ver figura abaixo).

2 - Na válvula que está acoplada no motor da turbina **NÃO É NECESSÁRIO** efetuar regulagem. A mesma sai regulada de fábrica. (ver figura abaixo).

3 - A sucção de ar é controlada pela rotação da turbina que é regulada através da válvula reguladora de vazão de óleo que se encontra no circuito hidráulico do trator.



2 - A sucção de ar é controlada pela rotação da turbina que é regulada através da válvula reguladora de vazão de óleo que se encontra no circuito hidráulico do trator.

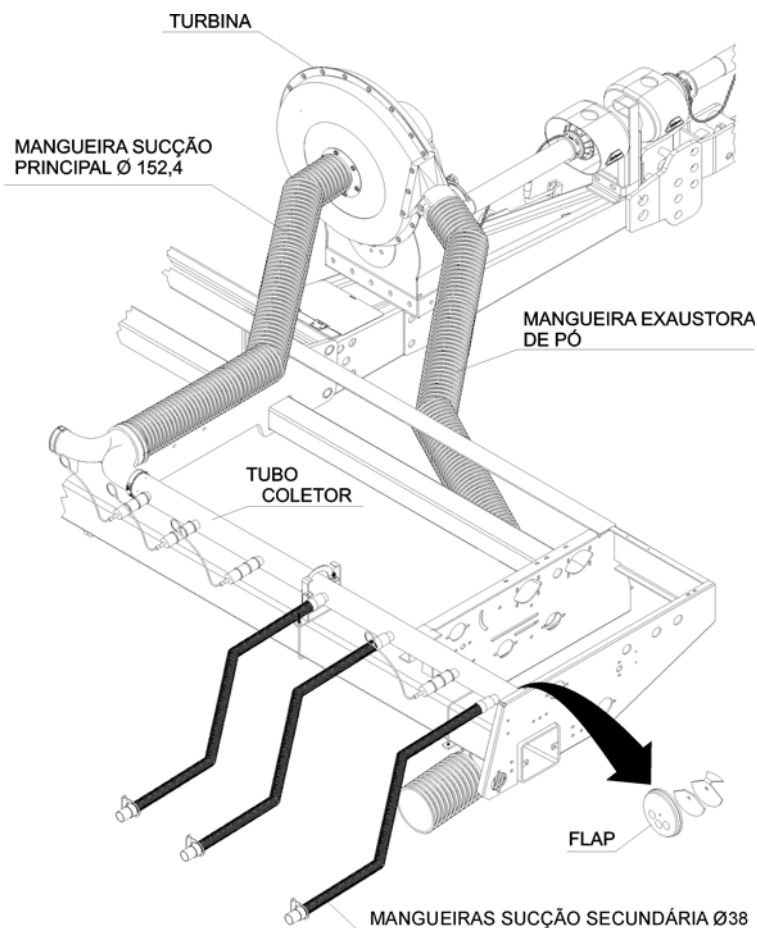


# Manual do Operador

## PAR rotomoldado vacuum system

### 14.5 - TOMADA DE SUCÇÃO

- Tomada de sucção da turbina é feita através de uma mangueira principal com Ø 6", com material altamente resistente a flexão e altas temperaturas (Espiraflex);
- A mesma é ligada a um tubo coletor, o qual possui tomadas secundárias individuais para cada distribuidor, com mangueiras de Ø 1.1/2";
- O tubo coletor possui um número de saída igual ao número de linhas máxima (grãos graúdos) conforme o modelo da semeadora, podendo ser isoladas as linhas através de isoladores de fácil montagem, para isto não é necessário o uso de abraçadeiras ou outros elementos de fixação;
- A partir da válvula reguladora de fluxo é conectada uma mangueira com Ø 6" que é posicionada para trás da semendora para evitar intoxicação do operador do trator (Pó do tratamento da semente).



Nas extremidades dos tubos coletores encontra-se uma tampa com um flap e um parafuso de aperto. Este flap serve para auxiliar a diminuição de vácuo diretamente nos distribuidores em situações específicas quando o trator que opera a semeadora não está bem dimensionado para a mesma.,



#### 14.6- PRODUÇÃO DE VÁCUO OU SUCÇÃO

14.6.1.1 - A sucção é produzida através do giro do rotor que está dentro do caracol da turbina.

14.6.1.2 - Este rotor para obter seu melhor rendimento produzindo 100M/BAR (2200m<sup>3</sup>/hora) obrigatoriamente deve girar a 5400RPM.

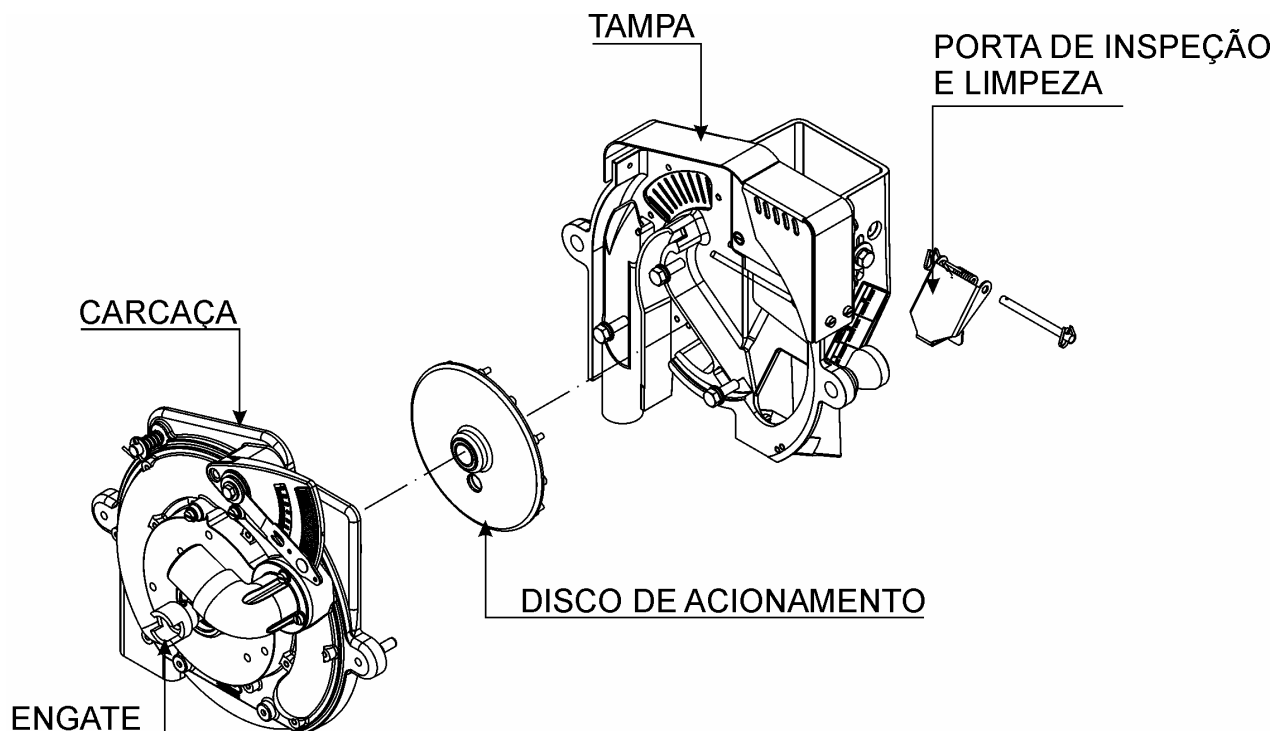
14.6.1.3 - A quantidade de vácuo que esta turbina deve produzir para prender a semente no disco do distribuidor está diretamente relacionada com o tipo e tamanho da semente (consultar tabela de vácuo para cada tipo de semente).

14.6.1.4 - A maior rotação que o rotor deve atingir é 5400RPM

- Em casos especiais como quando o trator selecionado para a semeadora estiver sub dimensionado (abaixo) da potência exigida pela máquina ocasionando uma alta aceleração fazendo com que a TDP gire acima de 540 RPM, elevando a rotação do rotor para cima de 6000 RPM produzindo um vácuo acima de 120 M/ BAR devemos substituir a polia superior da turbina que possui Ø40mm para uma com Ø50mm que acompanha a caixa de adicionais da máquina.
- Este procedimento faz com que mantenha-se a pressão em 100M/BAR, podendo assim ser controlada para baixo através do registro de ar sem comprometer o volume de ar necessário para fixar a semente ao disco do distribuidor.

#### 14.7 - CONJUNTO DISTRIBUIDOR PNEUMÁTICO

As peças que compõe o conjunto como, tampa, carcaça, caixa de transmissão, disco de acionamento, são constituídas em liga de alumínio especial "injetadas" que proporcionam um ótimo acabamento e uniformidade das mesmas. Os componentes são fabricados em aço inoxidável, latão e polímeros de engenharia (injetados, moldados, usinados). A fabricação dos componentes é feita através de ferramental próprio, totalmente produzido pela Semeato, sendo assim o único distribuidor de semente vertical pneumático com projeto e fabricação totalmente nacional.





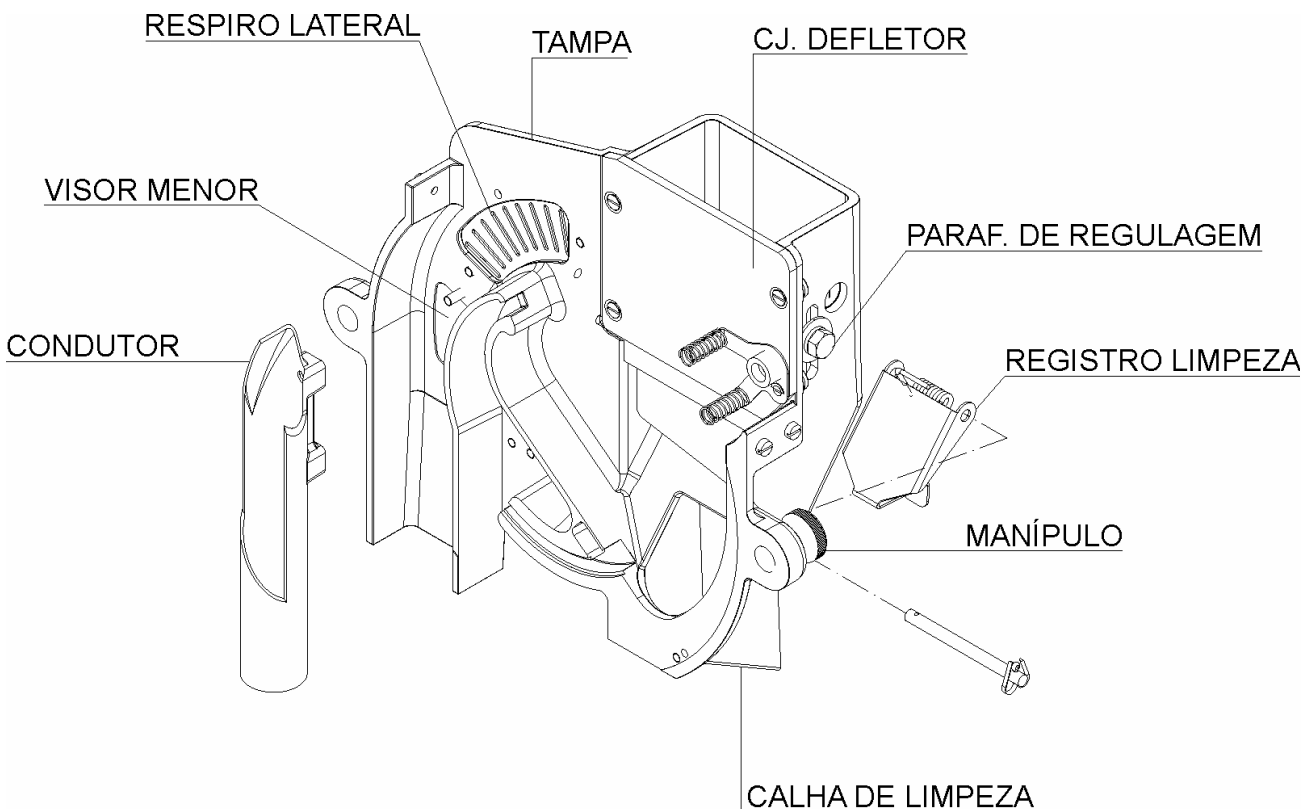
## Manual do Operador

### PAR rotomoldado vacuum system

#### 14.8 - TAMPA

É confeccionada em liga especial de alumínio injetado, sofre processo de usinagem para garantir perfeito desempenho e encaixe sobre a carcaça.

- Em seu interior está fixado o conjunto defletor que é responsável por regular o volume e fluxo de sementes vindas do reservatório, esta regulagem é feita externamente soltando um parafuso com chave 13, movimentado o mesmo para cima ou para baixo, observando a tabela que se encontra junto ao parafuso.
- Em seu exterior estão fixados dois visores para visualização interna do disco de sementes e outros componentes.
- Também encontra-se na parte externa inferior uma porta pressionada com uma mola que serve para esvaziamento do conjunto.





#### 14.9- CARÇAÇA

É confeccionada em liga especial de alumínio injetado, sofre processo de usinagem para garantir perfeito desempenho e encaixe das demais peças que compõe o conjunto.

#### 14.10- ANEL DE VEDAÇÃO OU PISTA DESLIZANTE

- Este anel é confeccionado em material plástico com polímeros especiais para desgaste por atrito.
- O mesmo é montado sobre a carcaça de alumínio, através de um exclusivo sistema de baionetas que posicionam e fixam, ocasionando uma vedação perfeita do anel com alumínio da carcaça, impedindo assim possíveis vazamentos de sucção já que o mesmo está situado sobre a câmara de sucção.
- Este anel tem forma circular com uma abertura vazada próxima a sua borda em forma de raio, onde em uma de suas extremidades está situado o interruptor de fluxo de ar.

#### 14.11- INTERRUPTOR DE FLUXO

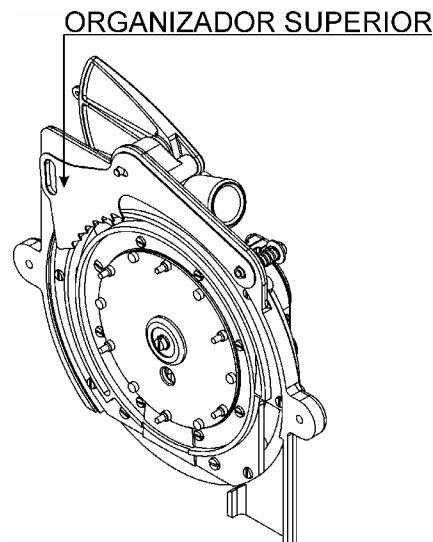
- Este interruptor de fluxo tem a função de interromper a sucção no disco em determinado ponto, fazendo com que uma semente se desprenda do disco obtendo uma queda livre diretamente ao centro do condutor.
- O interruptor está situado na linha horizontal do anel formando um ângulo de 90° em relação a linha vertical.
- Junto a esta área plana chamada de interruptor está situada uma rampa de extrema importância, que facilita o desprendimento suave de uma semente.
- Esta rampa elimina o efeito guilhotina que a semente receberia ao término do canal de sucção.
- Este efeito guilhotina resultaria em repique da semente dentro do condutor.

#### 14.12- ORGANIZADOR SUPERIOR

Localizado na parte superior da tampa, tem como função organizar e retirar os excessos de semente, mantendo uma única semente por furo do disco. A regulagem do organizador superior é realizada através de uma alavanca sobre uma rótula graduada com números de posicionamento.

Existem duas opções de organizadores:

- Organizador dentes redondos para: Milho, Feijão, Sorgo, Soja, Amedoim, Beterraba Pelet...
- Organizador dentes agudos para: Girassol, Algodão.







## Manual do Operador

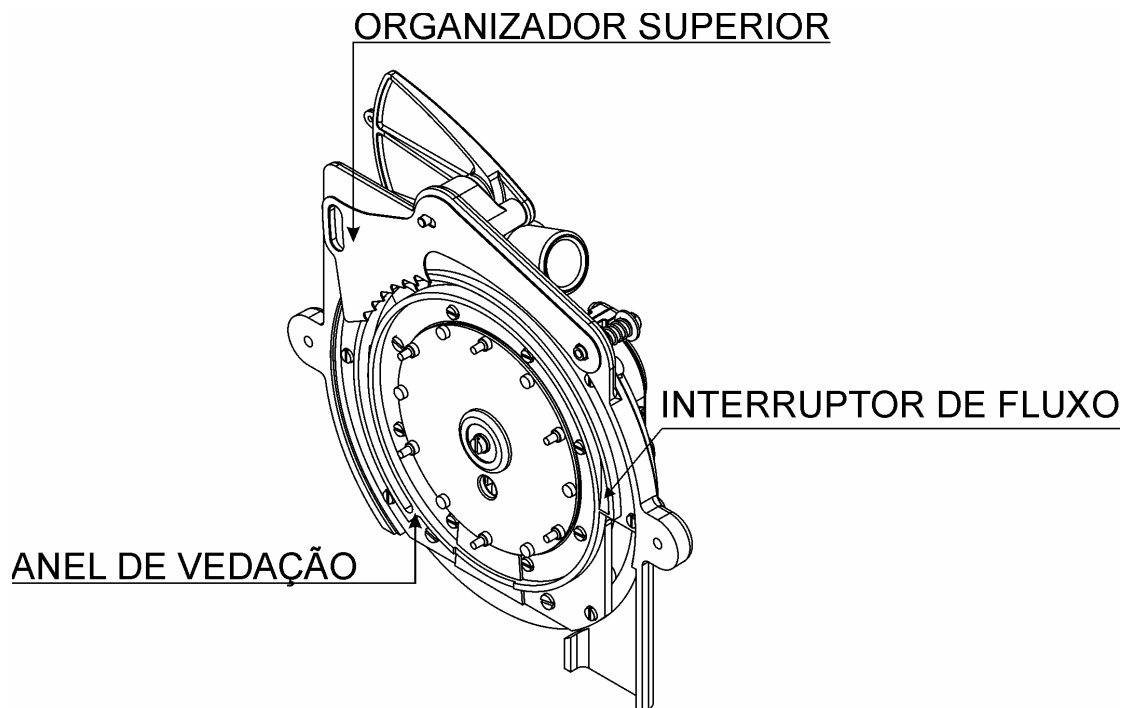
### PAR rotomoldado vacuum system

#### 14.13- BASE DE MEXEDORES OU AGITADORES

- É confeccionada em alumínio injetado.
- Possui forma circular com uma das faces fixadas a um eixo central.
- Na outra face ficam fixados os pinos chamados mexedores , que tem a função de movimentar as sementes que ficam dentro do distribuidor impedindo o fenômeno de engaiolamento ou agrupamento das sementes formando um canal entre as mesmas impedindo o seu transporte através dos furos do disco.

#### 14.14 - EIXO CENTRAL

- É confeccionado em aço inoxidável para evitar oxidação.
- Está fixado a base de mexedores.
- É montado dentro da carcaça sobre dois rolamentos blindados de uma carreira de esferas.
- Na outra extremidade do eixo está fixado o elemento de transmissão de rotação podendo ser de várias formas como um acoplamento ou caixa de engrenagens.





## 15. DISCOS DE SEMENTE

- O disco é confeccionado em chapa de aço inoxidável na espessura 0,9mm.
- Não possui lado para ser montado sobre o anel de vedação ou pista deslizante.
- É de fina espessura para proporcionar correção de irregularidades com o leve empenamento de ambas as peças, (disco e pista).
- O disco deve ser selecionado observando a tabela que segue para cada tipo de cultura e nº de sementes a plantar.

TABELA DE DISCOS DE SEMENTES

TIPOS DE SEMENTES	DISCOS DE SEMENTE			CÓDIGO	VÁCUO Cm <sup>2</sup> /H <sub>2</sub> O	POSIÇÃO DEFLETOR
	TIPO	Nº DE FUROS	Ø DOS FUROS			
GIRASSOL	2425	24	2,5	28582425	50-60	2
GIRASSOL	2430	24	3	28582430	50-60	2
MILHO	2440	24	3	28582440	60-70	2
MILHO	2445	24	4,5	28582445	70-80	2
MILHO	2450	24	5	28582450	80-100	3
MILHO	2455	24	5,5	28582455	80-100	3
MUCUNA BRANCA	2460	24	6	28582460	90-100	1
MUCUNA PRETA	2470	24	7	28582470	100	2
BETERRABA (pelet.)	3220	32	2	28583220	40-50	1
MILHO DOCE	3230	32	3	28583230	70	2
MILHO (pen. 14)	3225	32	3,5	28583235	80-90	20
MILHO (pen. 16)	3240	32	4	28583240	80-90	2
MILHO (pen. 18)	3245	32	4,5	28583245	90-100	3
MILHO (pen. 20/22)	3250	32	5	28583250	100	3
MILHO (pen. 22/24)	3255	32	5,5	28583255	100	3
SORGO FORRAG.	4820	48	2	28584820	40-50	1
SORGO GRANIF.	4820	48	2	24584820	40-50	1
GUANDU	4830	48	3	28584830	50-60	2
GIRASSOL	4830	48	3	28584830	50-60	2
FEIJÃO PRETO	4840	48	4	28584840	80-90	2
FEIJÃO	4845	48	4,5	28584845	80-100	3
FEIJÃO PÉROLA	4850	418	5	28584850	100	3
FEIJÃO CARIOCA	4850	48	5	28584850	100	2
FEIJÃO	4855	48	5,5	28584855	80-100	2 a 3
AMENDOIM	4860	48	6	28584860	80-100	1
FEIJÃO JALO	4860	418	6	28584860	90-100	3
GRÃO DE BICO	4860	48	6	28584860	100	3
ALGODÃO (pen. 9)	5230	52	3	28585230	60	1 a 2
SOJA PEQUENA	5230	52	3	28585230	60	1 a 2
SOJA MÉDIA (PN. Peq.)	5235	52	3,5	28585235	60	1 a 2
ALGODÃO (pen. 10)	5235	52	3,5	28585235	60	1 a 2
ALGODÃO (pen. 11)	5240	52	4	28585240	60-70	1 a 2
SOJA GR. (PN. méd.)	5240	52	4	28585240	60-70	1 a 2
SORGO	6420	64	2	28586420	60-70	1
ALGODÃO (pen. 9)	6430	64	3	28586430	60	1 a 2
SOJA PEQUENA	6430	64	3	28586430	80-90	1
SOJA MÉD. (PN. peq.)	6435	64	3,5	28586435	80-90	1
ALGODÃO (pen. 10)	6435	64	3,5	28586435	60	1 a 2
SOJA GR. (PN. méd.)	6440	64	4	28586440	80-90	1
ALGODÃO (pen. 11)	6440	64	4	28586440	60-70	1 a 2
SOJA PEQUENA	8430	84	3	28588430	80-90	1
GUANDU	8435	84	3,5	28588435	70-80	1
SOJA MÉD. (PN. peq.)	8435	84	3,5	28588435	80-90	1
FEIJÃO	5850	58	5	28585850	100	3
FEIJÃO	4845	48	4,5	28580046	100	3
FEIJÃO	5850	58	5	28585850	100	3



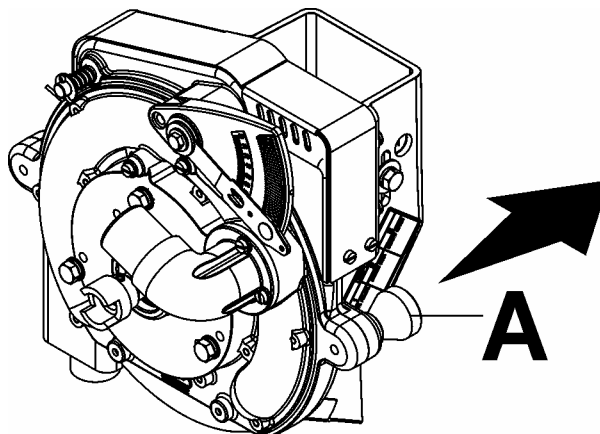
## Manual do Operador

### PAR rotomoldado vacuum system

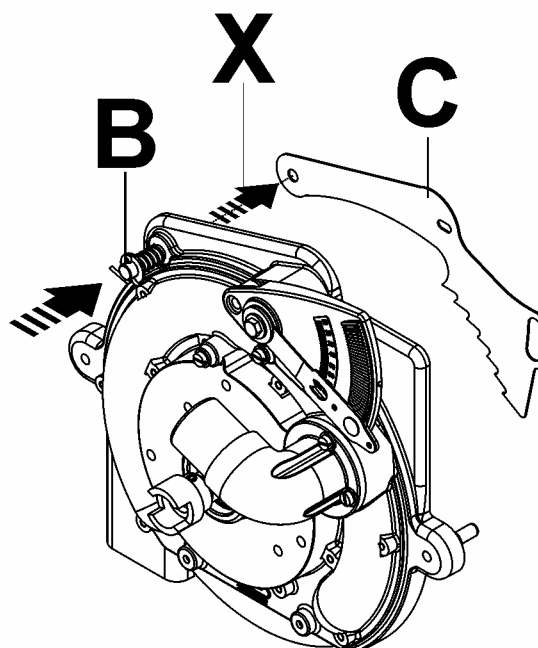
## 16 - SUBSTITUIÇÃO DO DISCO DE SEMENTE

Para substituição do disco da semente proceda conforme abaixo:

1. Remova os manípulos "A", promovendo a separação dos conjuntos carcaça e tampa;



2. Pressione o pino "B" para soltar o organizador "C" e desloca-lo de cima do disco até posição "X";



3. Retire o disco com cuidado para não proporcionar danos ao mesmo como empenamentos.

4. Substitua o disco por outro desejado, observando se o anel ou pista estão em condições de receber o mesmo.

- Observar desgaste
- Limpeza
- Empenamento
- Posicionamento

5. Para montá-lo novamente siga as instruções em ordem inversa.



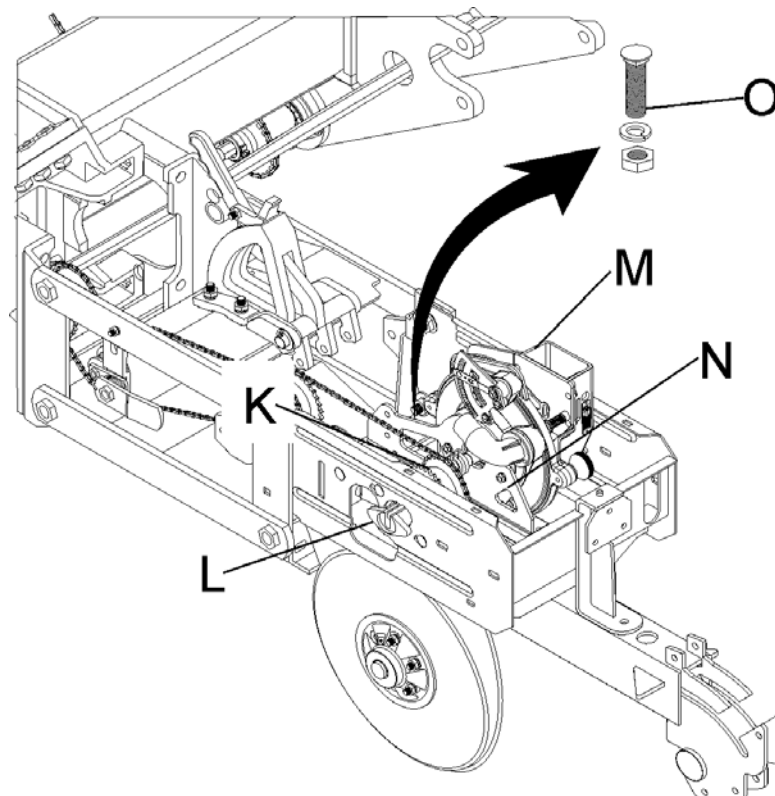
## 17. MONTAGEM DO CJ. DISTRIBUIDOR PNEUMÁTICO NA LINHA DA SEMEADORA PAR E LAND MASTER

1. Desacoplar a transmissão puxando para trás o manípulo "L" e girando a 90°, posicioná-lo no canal menos profundo da engrenagem "K".
2. Montar o conjunto distribuidor "M" na linha, posicionando o suporte "N" fixado ao distribuidor sobre a furação existente na mesma.
3. Fixe os dois únicos parafusos "O" (francês) existentes.
4. Alinhar o mancal lateral da caixa da linha soltando os parafusos do mesmo, fazendo com que o pino central entre e saia livremente do acoplador fixado ao eixo central do distribuidor.

**OBS: Estes eixos devem obrigatoriamente ficar alinhados para não causarem danos a mancalização do distribuidor, prejudicando o posicionamento da semente no solo.**

**NOTA: Ao fixar o distribuidor na linha através do seu suporte, observe se o mesmo encaixou perfeitamente.**

sobre a borda do condutor de sementes.



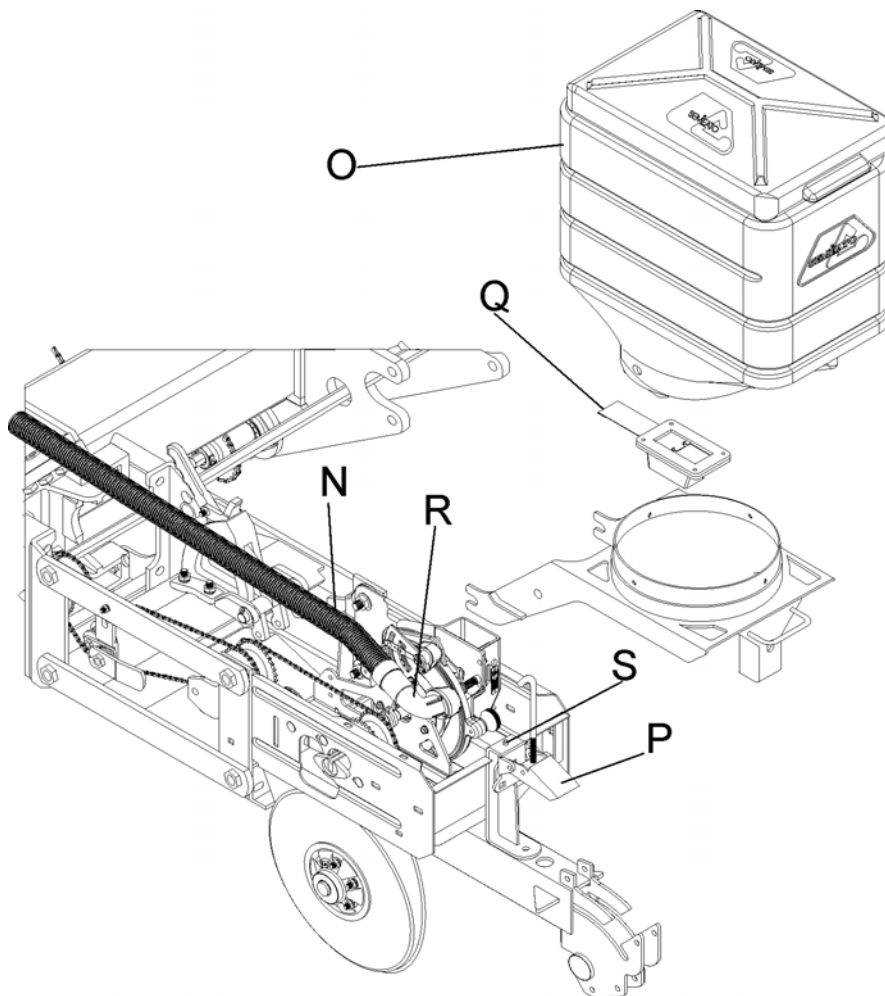


## Manual do Operador

### PAR rotomoldado vacuum system

## 18.MONTAGEM DO CONJUNTO RESERVATÓRIO NA LINHA DA SEMEADORA

1. Montar a mangueira “N” no bocal “R” da tampa.
2. Montar o conjunto reservatório da semente “O”, encaixando a parte da frente nos eixos e a de trás no pino superior “S”.
3. Abrir a gaveta “Q” para liberar a caída da semente dentro do distribuidor.
4. Fixar o conjunto reservatório através do fecho “P”, ajustando a pressão no fuso do mesmo.

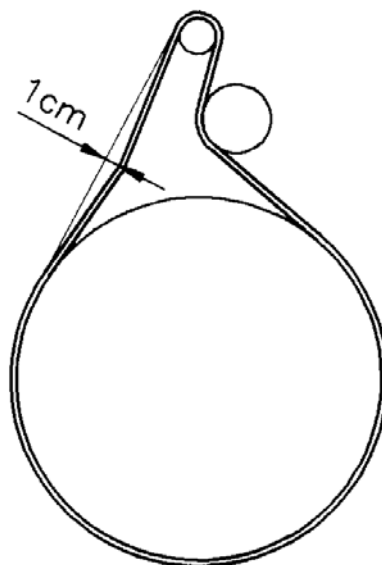
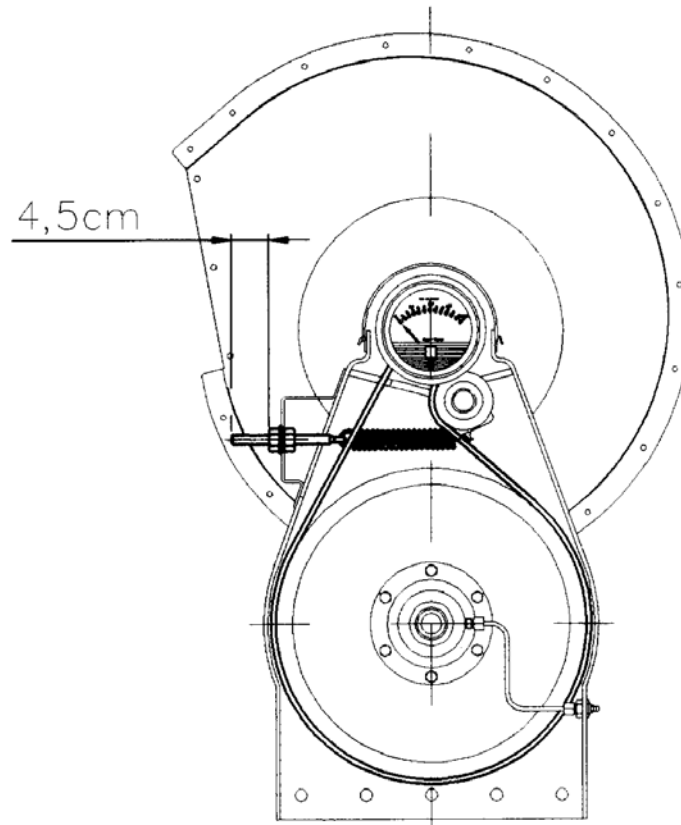




## 19. INSTRUÇÕES DE REGULAGEM DA TURBINA

### 19.1- AJUSTE DA CORREIA:

Ajustar a correia de forma a atingir a medida de 4,5cm descrita no desenho abaixo, para se ter uma boa performance do equipamento. Com o dedo polegar pressionar a correia do lado contrário ao esticador verificando a tensão da mesma, observando o deslocamento máximo de 1cm.



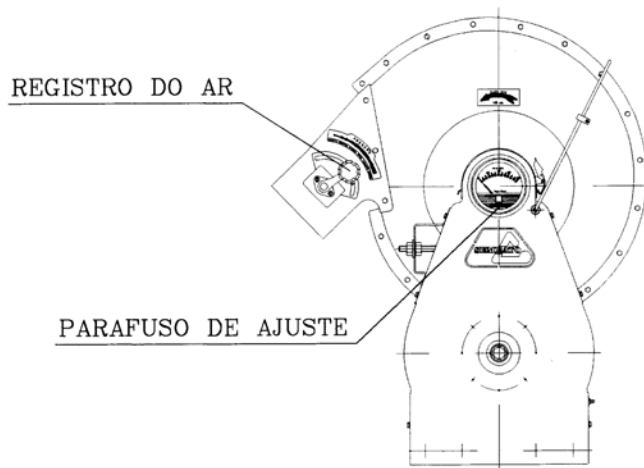


# Manual do Operador

## PAR rotomoldado vacuum system

### 19.2 - AJUSTE VACUÔMETRO

Se necessário efetuar processo de calibragem, para zerar o vacuômetro utilize o parafuso de ajuste. Através do registro de ar regule a pressão desejada conforme a tabela de discos.



### 19.3- ARMAZENAMENTO DA TURBINA

Quando for armazenar a máquina no final da safra recomenda-se aliviar a pressão do esticador da correia, deixando que esta fique solta. A turbina deve ser armazenada em pé quando estiver fora da semeadora. Evitar impactos forte no caracol externo, pois pode desbalancear o rotor da turbina.

## 20.MONTAGEM E INSTRUÇÕES DOS CARDANS

### Avisos Importantes

O ângulo máximo de cada junta grande-angular, tanto operando quanto parado, é de 80°. Quaisquer ângulos maiores causam danos consideráveis. Em operação contínua, a angularidade não deve ultrapassar 25°. Transmissões e juntas grande-angulares, não podem ser utilizadas em lugar de engrenagens angulares.

### LUBRIFICAÇÃO

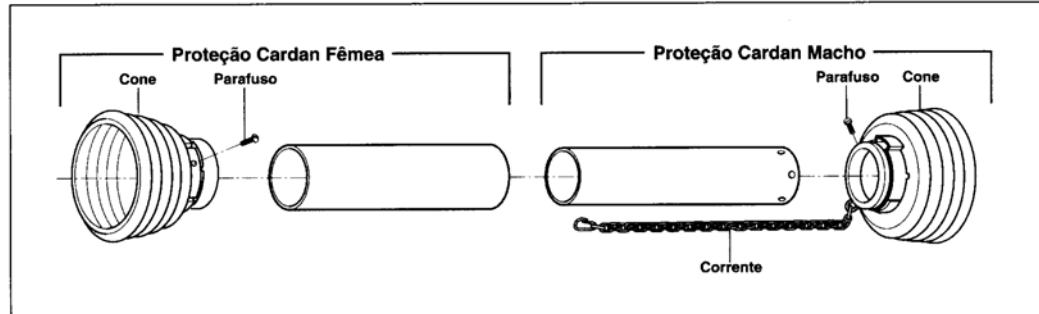
A correta e constante lubrificação é fundamental para o máximo desempenho e vida útil do cardan, evitando super aquecimento das cruzetas, desgaste nos munhões, resistência de deslizamento entre o tubo e a barra, entre outros problemas.

A figura na página a seguir indica um plano básico de lubrificação, em horas, com a utilização de graxas EP-1 ou EP-2. O engate rápido deve ser lubrificado com óleo (destaque A).

O Cardan da máquina é montado com uma capa de proteção para maior segurança do operador. Estas proteções constituem-se de uma série de componentes plásticos que envolvem o cardan e evitam o contato com o operador e suas vestimentas, diminuindo os riscos de acidentes. Evitam também danos nas culturas que podem ser provocados por enrolamento. Para instruções detalhadas consulte páginas de montagem e manutenção.



## Instruções de Montagem



## Utilização e Manutenção

<b>Acoplamento</b>		Limpe o eixo entalhado da tomada de força do trator, acione o engate rápido e acople.		Pressione a chapa de retenção (limitador de torque) e encaixe sobre o eixo do trator.
<b>Angularidade da Junta</b>		Em manobras excessivamente fechadas, desacople o cardan.		
<b>Ajuste de Comprimento</b>		Diminua as duas partes do cardan sempre de maneira proporcional.		Corte o protetor.
		Diminua a barra ou tubo do cardan na mesma proporção em que foi diminuído o protetor.		Lime as rebarbas.
<b>Protetor de Segurança</b>		Não monte a corrente esticada. A folga em sua fixação é necessária para as operações de manobra. Nunca deixe o cardan sem a proteção de segurança.		
<b>Protetor de Segurança</b>		Lubrifique internamente o tubo perfurado do cardan com graxa.		Lubrifique as cruzetas.

## Desmontagem e Montagem

	1 - Remova o parafuso da		2 - Gire o cone até a posição desejada.		3 - Solte a proteção.
	4 - Encaixe a proteção.		5 - Gire o cone até a posição desejada.		6 - Prenda o parafuso de trava.





# Manual do Operador

## PAR rotomoldado vacuum system

### 21. INSTRUÇÕES DE REGULAGEM DO DISTRIBUIDOR DE SEMENTE

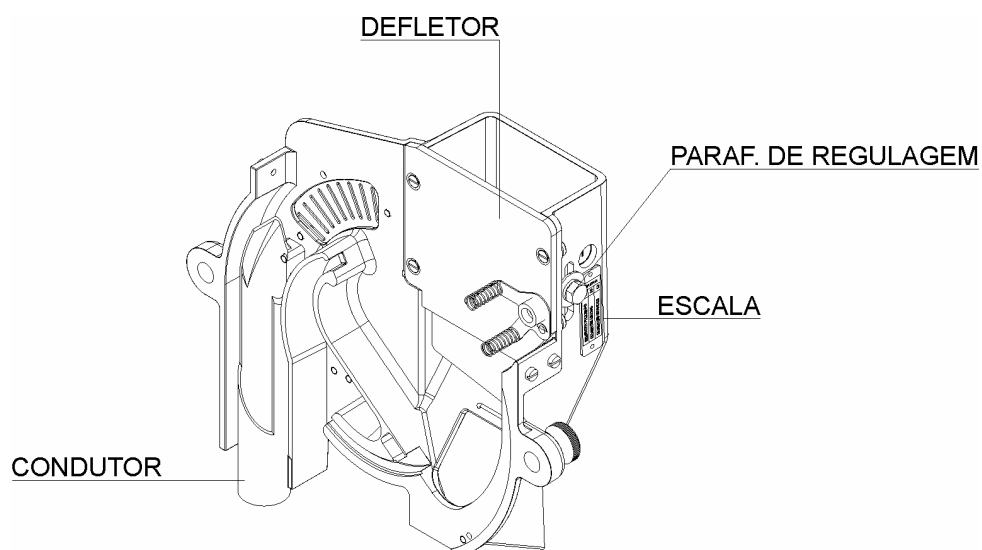
#### 21.1 - AJUSTE DO DEFLETOR

É necessário ajustar o defletor para controlar a quantidade de semente dentro do distribuidor, basta ajustar o regulador de nível obedecendo a escala.

**POSIÇÃO 1** - SEMENTES PEQUENAS

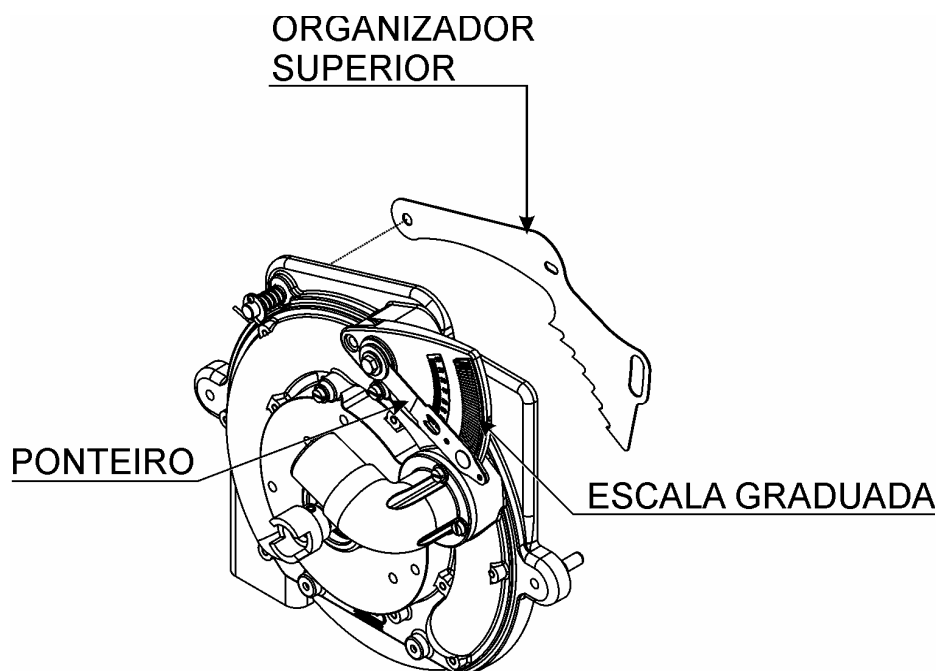
**POSIÇÃO 2** - SEMENTES MÉDIAS

**POSIÇÃO 3** - SEMENTES GRANDES



### 22. AJUSTE DO ORGANIZADOR

Localizado na parte superior da tampa, possibilita organizar e retirar o excesso de semente, mantendo uma única semente por furo do disco. O ajuste do organizador é feito através de uma haste que tem forma de ponteiro, podendo ler a posição na escala.



**REGRA:**

Quanto maior for o valor do número na escala menor vai ser a quantidade de sementes duplas no diâmetro dos furos do disco, com a escala indicando valor 60 todas as sementes retornarão a câmara.

**NOTA: Sempre que for plantar cultura do algodão; girassol; utilizar o organizador com cor vermelha, pois é específico para estas culturas.**

## 23.CALIBRAGEM MANUAL DO DISTRIBUIDOR

**NOTAS:**

Antes de começar a calibração certifique-se de que está montado o disco adequado ao tamanho da semente. Antes de abastecer o reservatório com semente, verifique que dentro deste não haja corpos estranhos como: papel, grampos metálicos, pedaços de madeira, etc...

1-Abasteça todos os reservatórios preferencialmente com sementes já grafitadas.

OBS: O uso de grafite é obrigatório em sementes tratadas, observamos que o distribuidor apresenta ótimo rendimento quando as sementes estão totalmente pretas de grafite.

2-Conecte o cardan na tomada de força do trator ajustando a rotação conforme necessidade 540 ou 1000 RPM.

3-Visualise a pressão no vacuômetro, esta deverá obedecer especificação da tabela de disco de sementes, se necessário mais algum ajuste, utilize o registro localizado na entrada ou saída da turbina;

**IMPORTANTE: Para regulagem correta da pressão é necessário que todos os furos de todos os distribuidores estejam com sementes.**

4-Puxe para trás o manípulo acoplador (posição1) e gire a 180°, encaixando na engrenagem (posição 2) desligando a transmissão.

5-Encaixe a manivela no manípulo (posição 2)e gire o disco para o lado direito suavemente.

6-Observando através dos visores, regule o organizador até o momento que não se perceba mais duplos ou falhas.

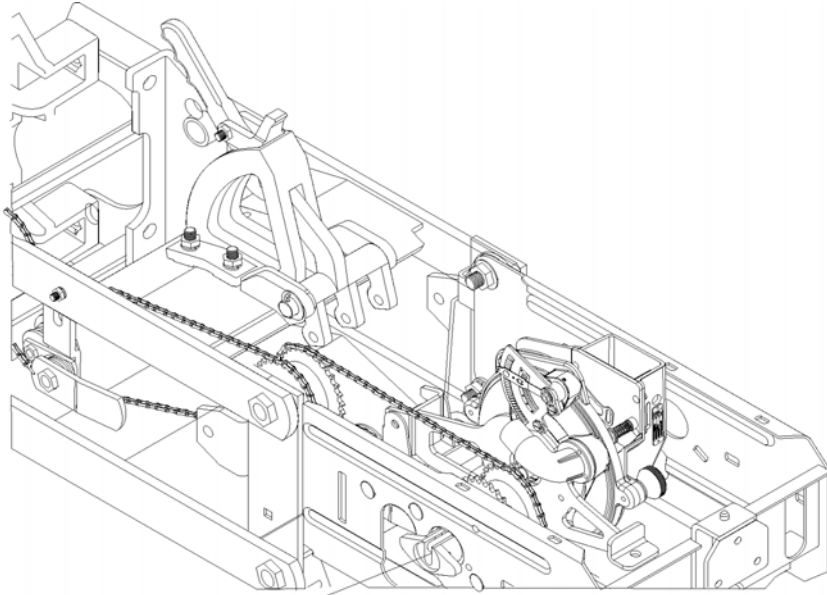
**IMPORTANTE: A dificuldade de eliminar duplos ou falhas no distribuidor pode estar diretamente relacionada a pressão de ar que a turbina está produzindo.**

7-Feito os ajustes corretamente, repetir para as demais linhas de semeadura da máquina;

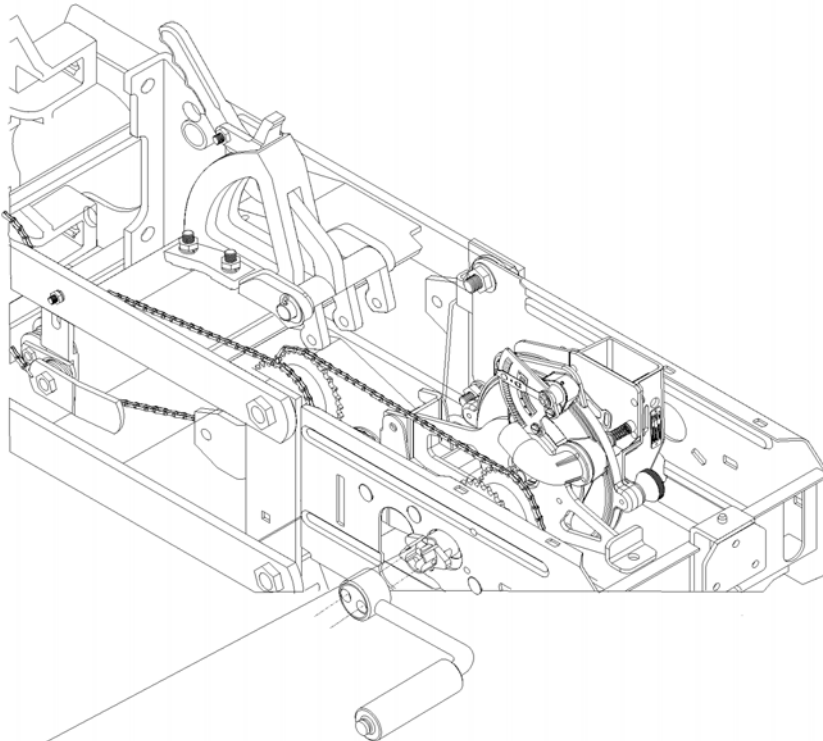
8-Simular o plantio efetuando a prova em no mínimo 10 metros lineares fazendo a contagem de sementes por metro.



## Manual do Operador PAR rotomoldado vacuum system



POSIÇÃO 1- MANÍPULO ACOPLADO



POSIÇÃO 2- MANÍPULO DESACOPLADO



## 24. PROBLEMAS E SOLUÇÕES DISTRIBUIDOR VACUUM SYSTEM

A seguinte tabela de correção de problemas, foi elaborada para fornecer rápida assistência em identificar e eliminar falhas e mau funcionamento. Se o problema ocorrido não está nessa tabela, contate seu distribuidor ou nosso departamento SAC - Serviço de atendimento ao consumidor .

PROBLEMA	CAUSA PROVÁVEL	SOLUÇÃO PROVÁVEL
A OCORRENCIA DE DUPLOS NO DISCO DISTRIBUIDOR	<ul style="list-style-type: none"> <li>• Diâmetro do orifício do disco muito grande;</li> <li>• Vácuo muito alto</li> <li>• Organizadores mal ajustados</li> <li>• Calibração de sementes incorreta (mistura de sementes?)</li> <li>• velocidade de trabalho muito alto.</li> <li>• Nível de sementes muito alto</li> </ul>	<ul style="list-style-type: none"> <li>• Use o disco de semente apropriado.</li> <li>• Feche mais a válvula reguladora do vácuo ou diminua a velocidade da turbina.</li> <li>• Trabalhe no RPM da TDP correta.</li> <li>• Ajuste corretamente na velocidade operacional.</li> <li>• Não misturar tipos de sementes com forma física muito diferente.</li> <li>• Reduzir para velocidade operacional mais adequada.</li> <li>• Regule a posição do defletor de nível.</li> </ul>
OCORRÊNCIA DE FALHAS NO DISCO DISTRIBUIDOR	<ul style="list-style-type: none"> <li>• Diâmetro do orifício do disco muito pequeno.</li> <li>• Disco gasto ou deformado</li> <li>• Furos entupidos no disco</li> <li>• Vácuo muito baixo</li> </ul>	<ul style="list-style-type: none"> <li>• Use o disco de semente apropriado.</li> <li>• Substituir disco</li> <li>• Efetuar limpeza</li> <li>• Usar sementes bem classificadas, sem grãos quebrados ou impurezas.</li> <li>• Abrir mais a válvula reguladora do vácuo ou aumenta a velocidade da turbina.</li> <li>• Trabalhe no RPM da TDP correta.</li> </ul>

TDP= TOMADA DE POTÊNCIA



# Manual do Operador

## PAR rotomoldado vacuum system

PROBLEMA	CAUSA PROVÁVEL	SOLUÇÃO PROVÁVEL
<p><b>A OCORRÊNCIA DE FALHAS NO DISCO DISTRIBUIDOR</b></p>	<ul style="list-style-type: none"> <li>• A velocidade da turbina não corresponde a RPM da TDP do trator.</li>   <li>• Organizadores mal ajustados</li>   <li>• Organizador gasto</li>   <li>• Materiais estranhos no reservatório</li> <li>• Nível de sementes muito baixo</li>   <li>• Velocidade de trabalho muito alto</li>   <li>• Tratamento de sementes impede fluxo livre das sementes</li>   <li>• Mangueira de vácuo defeituosa</li>   <li>• Número de orifício no disco de semente não adequado para a distância entre sementes (velocidade excessivo do disco)</li> </ul>	<ul style="list-style-type: none"> <li>• Correia da turbina gasta, substituir por correia nova.</li> <li>• Correia mal tencionada - tencionar adequadamente</li> <li>• Polia micro V com acúmulo de sujeira - limpar e ajustar tensão.</li>   <li>• Ajuste corretamente na velocidade operacional.</li>   <li>• substituir organizador gasto</li>   <li>• Remover estes materiais</li>   <li>• Regule a posição do defletor de nível.</li>   <li>• Reduzir para velocidade operacional mais adequada.</li>   <li>• Use outro tipo de tratamento.</li> <li>• Usar mais talco.</li>   <li>• Substituir a mangueira defeituosa.</li>   <li>• Use o disco de semente com número de orifícios apropriado.</li> </ul>

**TDP= TOMADA DE POTÊNCIA**



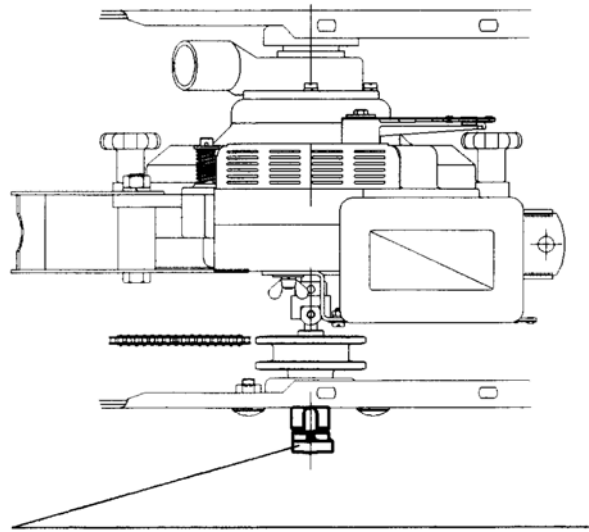
PROBLEMA	CAUSA PROVÁVEL	SOLUÇÃO PROVÁVEL
<b>DISTÂNCIA IRREGULAR ENTRE SEMENTES</b>	<ul style="list-style-type: none"> <li>• Interruptor de vácuo gasto ou fora de ajuste.</li> <li>• Rampa interruptor externo gasto ou encravado</li> <li>• Semente ou impurezas presas embaixo da rampa interruptor externo.</li> <li>• Condutor de sementes gasto ou mal posicionado</li> <li>• Conjunto de discos abre sulco gastos ou travados</li> <li>• Condições do solo ou resteva provocam uma patinação irregular</li> <li>• Velocidade excessiva</li> <li>• Ladeiras muito acentuadas ou subidas e decidas muito fortes</li> </ul>	<ul style="list-style-type: none"> <li>• Ajustar ou trocar o interruptor de vácuo.</li> <li>• Desencravar ou substituir o interruptor externo</li> <li>• Desobstruir a rampa interruptor externo.</li> <li>• Reposicionar ou substituir o condutor de sementes</li> <li>• Destruar ou reajustar a folga entre os discos - substituir se necessário.</li> <li>• Adequar a velocidade</li> <li>• Adequar a velocidade</li> </ul>
<b>DISTÂNCIA ENTRE SEMENTES NÃO CORRESPONDE COM A REGULAGEM</b>	<ul style="list-style-type: none"> <li>• índice de patinação não foi acrescido ao número de sementes na tabela de distribuição.</li> <li>• Índice de patinação irregular</li> <li>• Escolhe o conjunto de engrenagens de acionamento errado</li> <li>• Semeadora desnivelada</li> <li>• Pressão dos pneus incorretos ou acúmulo de terra nas rodas</li> </ul>	<ul style="list-style-type: none"> <li>• Escolher conjunto de engrenagens de acionamento com índice de patinação incluído.</li> <li>• Lastrar da máquina adequada</li> <li>• Verifique o número de dentes e ajuste conforme necessário.</li> <li>• Nivelar a semeadora adequadamente.</li> <li>• Usar pressão correta</li> <li>• Plantar com terreno em condições apropriadas.</li> </ul>
<b>TRAVAMENTO DO DISCO DISTRIBUIDOR</b>	<ul style="list-style-type: none"> <li>• Acúmulo de sujeiras entre o disco e a carcaça do reservatório</li> <li>• Rolamento do prato giratório gasto</li> </ul>	<ul style="list-style-type: none"> <li>• Efetuar limpeza periódico</li> <li>• Substituir rolamento.</li> </ul>

**TDP= TOMADA DE POTÊNCIA**

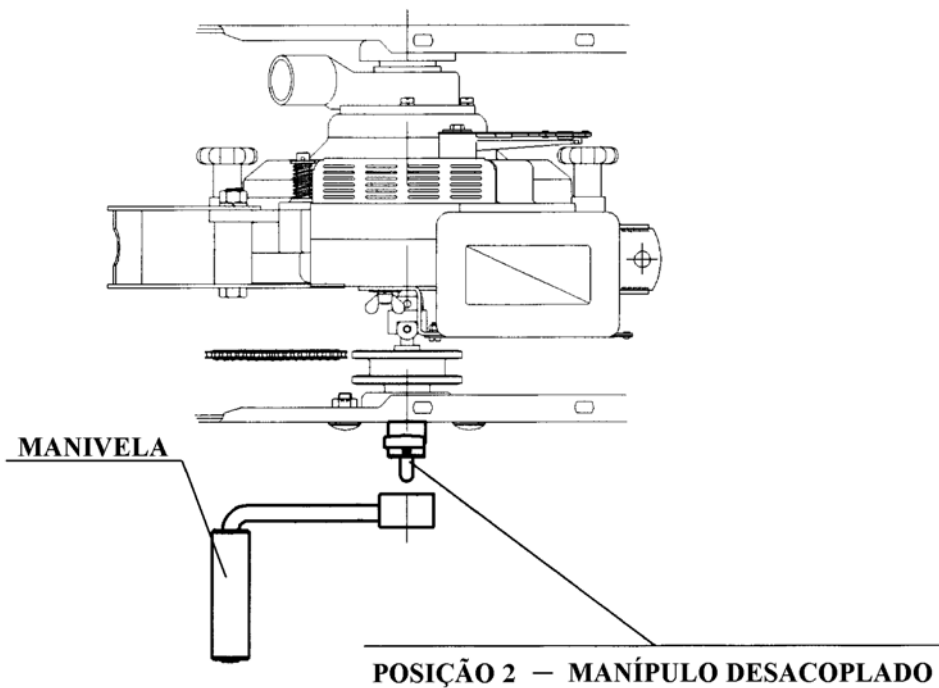


# Manual do Operador

## PAR rotomoldado vacuum system



**POSIÇÃO 1 – MANÍPULO ACOPLADO**



**POSIÇÃO 2 – MANÍPULO DESACOPLADO**



# CATÁLOGO

# DE

# PEÇAS







# Catálogo de Peças

## PAR Rotomoldado Vacuum System

O PRESENTE CATÁLOGO DE PEÇAS CONTÉM O DESENHO, O CÓDIGO E A DENOMINAÇÃO DE CADA PEÇA DA SEMEADORA ADUBADORA FACILITANDO ASSIM A IDENTIFICAÇÃO E O RECONHECIMENTO DAS MESMAS NO ATO DA COMPRA E SUBSTITUIÇÃO.

### ÍNDICE

#### 1-CHASSI

-CJ.CHASSI PLATAFORMA 3000/3600.....	4
-CJ.CHASSI PLATAFORMA PAR 2800.....	6
-CJ.CONTRAPESOS PAR 3600 (OPCIONAL).....	8
-CJ.CHASSI PAR 4500.....	10
-CJ.CHASSI/PLATAFORMA PAR 4500.....	12

#### 2-CABEÇALHO

-CJ.CABEÇALHO 2800.....	14
-CJ.CABEÇALHO PAR 3000/3600.....	16
-CJ.MACACO.....	18

#### 3-TRANSMISSÃO

-CJ.TRANSMISSÃO PAR 1800 (SEMENTE).....	20
-CJ.TRANSMISSÃO PAR 2800.....	28
-CJ.TRANSMISSÃO PAR 3000/3600.....	38
-CJ.TRANSMISSÃO PAR 4500.....	50

#### 4-RODADO

-CJ.RODADO 4500.....	56
-CJ.RODADO 3000/3600.....	58
-CJ.RODADO 1800/2800.....	60

#### 5-SISTEMA HIDRÁULICO

-CJ.SISTEMA HIDRÁULICO PAR 4500.....	62
-CJ.SISTEMA HIDRÁULICO.....	64
-CJ.SISTEMA HIDRÁULICO (OPCIONAL) MARCADOR DE LINHAS.....	66

#### 6-RESERVATÓRIO

-CJ.RESERVATÓRIO 3000/3600.....	68
-CJ.RESERVATÓRIO 4500.....	70

#### 7-DISTRIBUIDOR DE ADUBO

-CJ.DISTRIBUIDOR DE ADUBO ROSCA SEM-FIM 1" E 2".....	72
-CJ.DISTRIBUIDOR DE ADUBO 1" E 2" PAR 4500.....	74

#### 8-LINHAS DE ADUBO

-CJ.DISCO DESENCONTRADO DO ADUBO.....	76
-CJ.DISCO ADUBO DESENCONTRADO DIREITO COM PANTÓGRAFO.....	78
-CJ.DISCO DESENCONTRADO DO ADUBO ESQUERDO COM PANTÓGRAFO.....	80
-CJ.SULCADOR DO ADUBO (OPCIONAL).....	82
-CJ.FACÃO AFASTADO LINHA CURTA/LINHA LONGA.....	86
-CJ.FACÃO AFASTADO LINHA CURTA/LINHA LONGA (OPCIONAL).....	90
-CJ.FACÃO REGULÁVEL (OPCIONAL).....	94
-CJ.SULCADOR GUILHOTINA 20" LINHA CURTA 20".....	96
-CJ.SULCADOR GUILHOTINA 20" LINHA LONGA/LINHA CURTA CONDUTOR REGULÁVEL.....	100
-CJ.FACÃO GUILHOTINA 18" CONDUTOR REGULÁVEL.....	104
-CJ.CONDUTOR TELESCÓPICO DO ADUBO COM PROTETOR.....	106

#### 9-LINHAS DE SEMENTE

-CJ.TRANSMISSÃO LINHA CURTA/LINHA LONGA.....	108
-CJ.LINHA CURTA/LINHA LONGA DA SEMENTE.....	110

## PAR Rotomoldado Vacuum System



-CJ.LIMITADOR DIREITO/ESQUERDO 5 GRAUS.....	116
-CJ.COMPACTADOR .....	118
-CJ.COMPACTADOR NG DUPLO (OPCIONAL) 2800/3600.....	120
-CJ.LINHA CURTA (ESPECIAL).....	122
-CJ.SUORTE TAPA SULCO.....	130
<b>10-MARCADOR DE LINHAS</b>	
-CJ.MARCADOR DE LINHAS (OPCIONAL).....	132
-CJ.MARCADOR DE LINHAS SIMPLES PAR 4500.....	134
-CJ.SISTEMA HIDRÁULICO MARCADOR DE LINHAS PAR 4500 .....	136
<b>11-SISTEMA PNEUMÁTICO VACUUM SYSTEM</b>	
-CJ.TRANSMISSÃO DO SUGADOR DE AR PARA SEGURAR A SEMENTE NO DISCO DISTRIBUIDOR.....	138
-CJ.MOTOR HIDRÁULICO 1800/2800 .....	140
-CJ.MOTOR HIDRÁULICO 3000/3600 .....	142
-CJ.SUGADOR DE AR .....	144
-CJ.SUGADOR DE AR 3000/3600 .....	150
-CJ.TUBO COLETOR 1800/2800/3000/3600.....	156
-CJ.TUBO COLETOR PAR 4500 .....	158
-CJ.TUBO COLETOR PAR 4500.....	160
-CJ.MANGUEIRAS.....	162
-CJ.MANGUEIRAS.....	164
-CJ.DISTRIBUIDOR CÂMARA FIXA.....	166
-CJ. SEDE RESERVATÓRIO .....	167
-CJ. DISTRIBUIDOR CAMARA FIXA .....	168
-CJ.TAMPA.....	169
-CJ. CARÇAÇA .....	170
-CJ. CARÇAÇA E ANEL .....	171
-CJ. ORGANIZADOR NORMAL.....	172
-CJ. ROTULA ORGANIZADOR .....	173
-CJ. BASE DOS MEXEDORES .....	174
-TABELA DE DISCOS DE SEMENTES.....	175
-CJ.KIT PROLONGADOR LINHA PAR OPCIONAL.....	176
-CJ.MARCADOR DE HECTARES.....	178

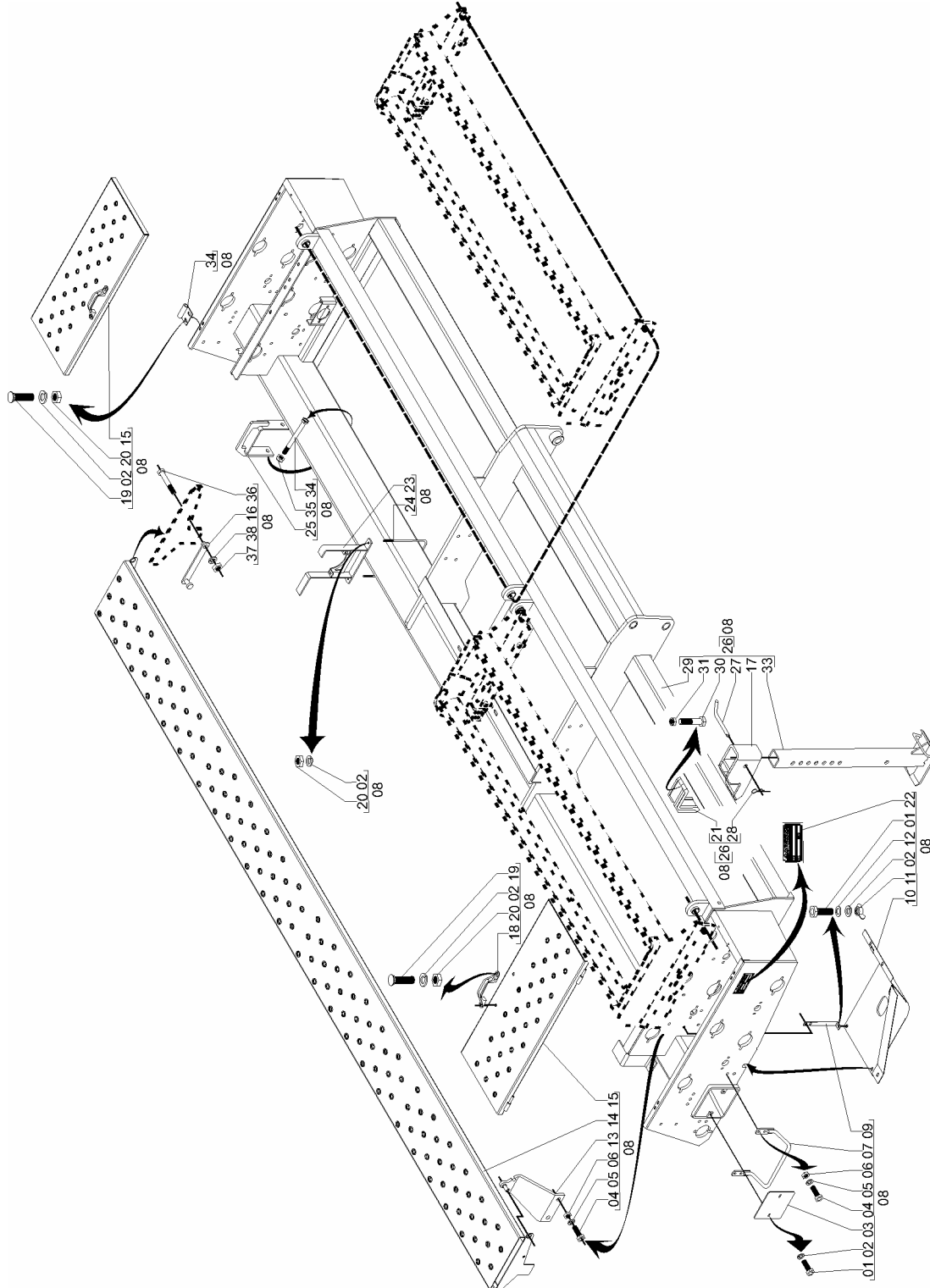
**IMPORTANTE:** A SEMEATO RESERVA-SE O DIREITO DE MODIFICAR OU APERFEIÇOAR QUALQUER DE SEUS PRODUTOS SEM AVISO PRÉVIO E, SEM QUE TENHA A RESPONSABILIDADE OU COMPROMISSO DE MODIFICAR OS PRODUTOS ANTERIORMENTE FABRICADOS.



# Catálogo de Peças

## PAR Rotomoldado Vacuum System

28253900 - C.J. CHASSI PLATAFORMA 3000/3600



## PAR Rotomoldado Vacuum System



### 28253900 - CJ. CHASSI PLATAFORMA 3000/3600

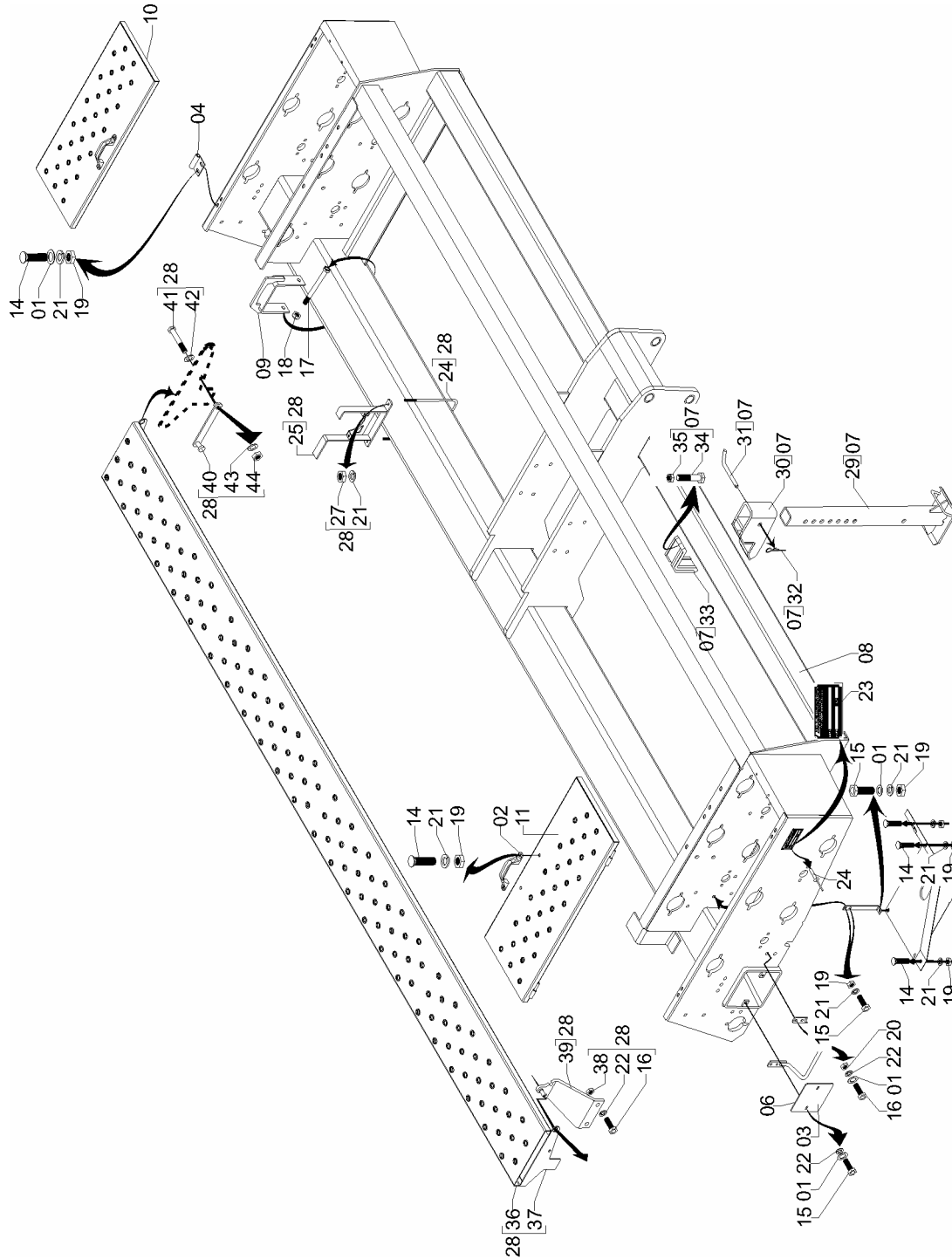
REF.	CÓDIGO	DENOMINAÇÃO	QT./MÁQ.
01	818708020	PARAFUSO SEXT, M8X20.....	04
02	83010108	ARRUELA DE PRESSÃO M8.....	08
03	28010600	TAMPA.....	02
04	818710030	PARAFUSO SEXT, M10X20.....	12
05	830101110	ARRUELA PRESSÃO M10.....	04
06	82050710	PORCA SEXT, M10.....	04
07	28250700	ESTRIBO.....	02
08	28255401	CJ.MONTAGEM CHASSI.....	01
09	28250003	SUPORTE.....	02
10	282554600	CARENAGEM DIREITA.....	01
10	28254500	CARENAGEM ESQUERDA.....	01
11	82020708	PORCA BORBOLETA M8.....	02
12	01020010	ARRUELA LISA.....	10
13	28342000	SUPORTE PLATAFORMA.....	02
14	28342200	PLATAFORMA.....	01
15	282554301	PLATAFORMA LATERAL DIREITA.....	01
15	28254401	PLATAFORMA LATERAL ESQUERDA.....	01
16	28342100	TRAVA DA PLATAFORMA.....	02
17	28254800	SUPORTE.....	04
18	27070009	PUXADOR DA TAMPA.....	02
19	816808020	PARAFUSO FRANÇÊS M8X20.....	08
20	82050708	PORCA SEXT, M8.....	04
21	28160001	PRESSILHA.....	04
22	86807014	PLACA IDENTIFICAÇÃO 140X70.....	01
23	28342300	TUBO COLETOR.....	04
24	28480007	ABRAÇADEIRA.....	04
25	28450800	ALÇA ELEVEÇÃO.....	02
26	28255401	CJ.SUPORTE DO CHASSI.....	02
27	28080019	PINO.....	02
28	15070001	GRAMPO.....	02
29	28253900	CHASSI.....	01
30	818816075	PARAFUSO SEXT, M16X75.....	02
31	82000716	PORCA AUTO TRAVANTE M12DS.....	02
32	28250001	DOBRADIÇA.....	04
33	28254700	TUBO DO SUPORTE.....	02
34	818820225	PARAFUSO SEXT, M20X225.....	02
35	82000720	PORCA AUTO TRAVANTE M20DS.....	02
36	818812045	PARAFUSO SEXT, M12X45 DS.....	02
37	82000712	PORCA AUTO TRAVANTE M12DS.....	02
38	28040023	ARRUELA LISA.....	02



# Catálogo de Peças

## PAR Rotomoldado Vacuum System

28366100 - CHASSI PLATAFORMA PAR 2800



## PAR Rotomoldado Vacuum System



### 28366100 - CHASSI PLATAFORMA PAR 2800

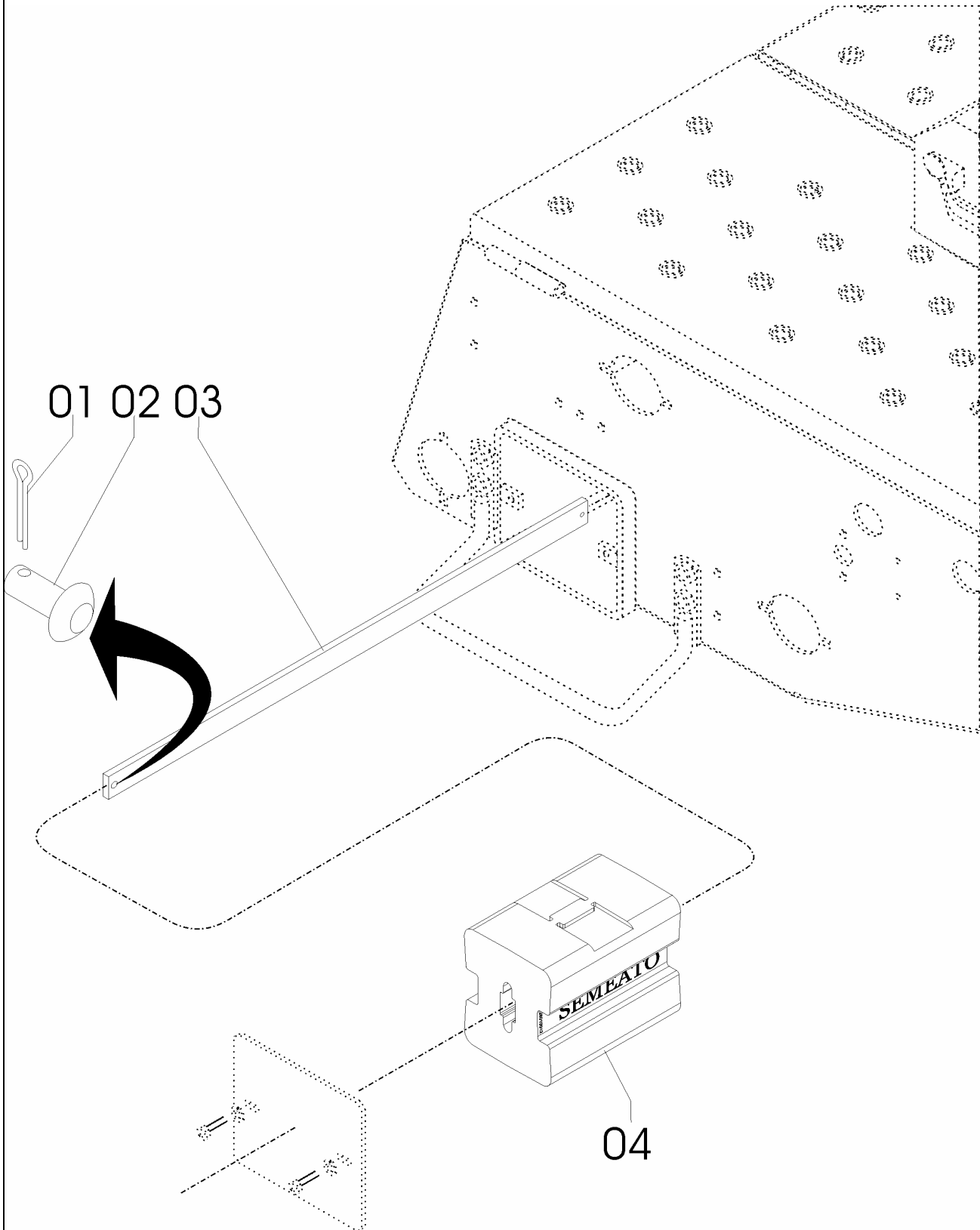
REF.	CÓDIGO	DENOMINAÇÃO	QT./MÁQ.
01	01020010	ARRUELA LISA 1,50X8,5X24,0.....	24
02	27070009	PUXADOR DA TAMPA.....	2
03	28010600	CJ.TAMPA.....	2
04	28250001	DOBRADIÇA.....	4
05	28250003	SUPORTE CARENAGEM.....	2
06	28250700	CJ.ESTRIBO.....	2
07	28255401	CJ.SUPORTE DO CHASSI PAR.....	2
08	28360200	CJ.CHASSI PAR 1800/2800.....	1
09	28450800	CJ. ALÇA ELEVAÇÃO.....	2
10	28452700	CJ.PLATAFORMA LATERAL ESQUERDA PAR 1800/2800.....	1
11	28542800	CJ.PLATAFORMA LATERAL DIREITA PAR 1800/2800.....	1
12	28542900	CJ.CARENAGEM ESQUERDA PAR 1800/2800.....	1
13	28543000	CJ.CARENAGEM DIREITA PAR 1800/2800.....	1
14	816808020	PARAFUSO CAB,CIL.P.Q.8X20 8.8 (FRANÇÊS).....	18
15	818808020	PARAFUSO CAB,SEXT, 8X20 8.8.....	10
16	818810025	PARAFUSO CAB,SEXT,10X25 8.8.....	8
17	818820225	PARAFUSO CAB,SEXT,20X225 8.8.....	2
18	82000720	PORCA AUTOTRAVANTE M20 DS.....	2
19	8205070808	PORCA SEXT, DIN 934 MA 08-08.....	22
20	8205071008	PORCA SEXTAVADA DIN 934 MA10-08.....	8
21	83010108	ARRUELA PRESSÃO M8.....	26
22	83010110	ARRUELA PRESSÃO M10.....	8
23	86807014	PLACA IDENTIFICAÇÃO 140X70.....	1
24	87301221	REBITE POP CAB,ABAUL. 3,2X10.....	4
25	28342300	CJ.TUBO COLETOR.....	4
26	28480007	ABRAÇADEIRA.....	4
27	82050708	PORCA SEXT, M8.....	4
28	28346100	CJ. PLATAFORMA.....	1
29	28254700	TUBO DO SUPORTE.....	2
30	28254800	SUPORTE.....	2
31	28080019	PINO.....	2
32	15070001	GRAMPO.....	2
33	28160001	PRESSILHA.....	2
34	818816075	PARAFUSO SEXT, M16X75.....	2
35	82000716	PORCA AUTO TRAVANTE M12 DS.....	2
36	28343100	CJ. PLATAFORMA PAR 2800.....	1
37	28342300	CJ.SUPORTE TUBO COLETOR.....	2
38	82050710	PORCA SEXT, M10.....	4
39	28342000	CJ.SUPORTE PLATAFORMA.....	2
40	28342100	TRAVA PLATAFORMA.....	2
41	816812045	PARAFUSO CAB,CIL.M12X45 8.8.....	2
42	28040023	ARRUELA LISA.....	2
43	36250004	ARRUELA LISA.....	2
44	82000712	PORCA AUTO TRAVANTE.....	2

# Catálogo de Peças



## PAR Rotomoldado Vacuum System

28255002 - CJ. CONTRAPESOS PAR 3600  
(OPCIONAL)



## PAR Rotomoldado Vacuum System



### 28255002 - CJ. CONTRAPESOS PAR 3600 (OPCIONAL)

REF.	CÓDIGO	DENOMINAÇÃO	QT./MÁQ.
01	85001035	CONTRAPINO 3/16" X 1" .....	4
02	05010041	PINO MAIOR .....	4
03	28010011	SUORTE CONTRAPESOS .....	2
04	28010012	CONTRAPESO .....	12

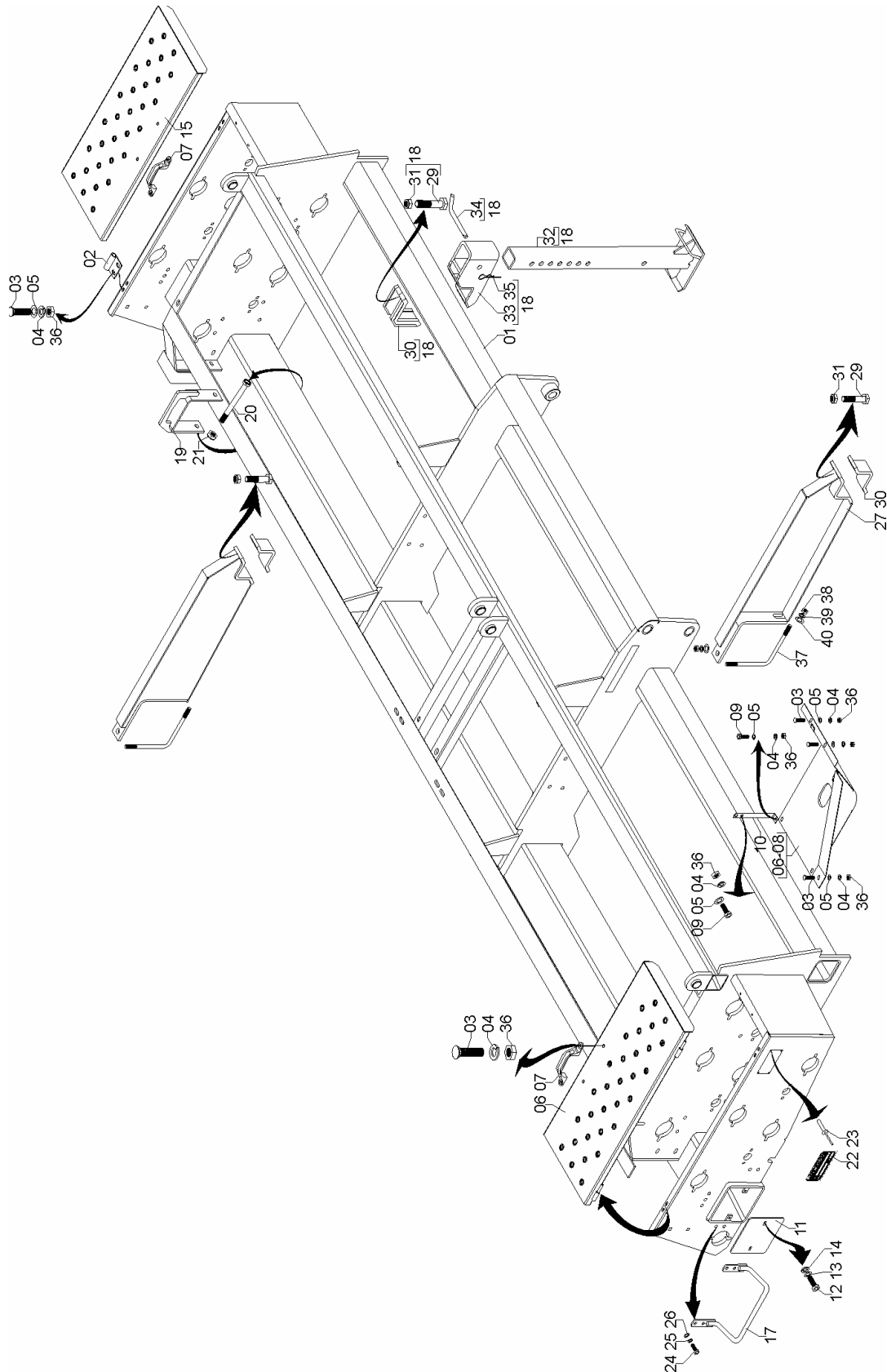




# Catálogo de Peças

## PAR Rotomoldado Vacuum System

28255500- CJ. CHASSI PAR ROTOMOLDADO 4500



# Catálogo de Peças

## PAR Rotomoldado Vacuum System



### 28255500-CJ .CHASSI PAR SIMPLES ROTOMOLDADO 4500

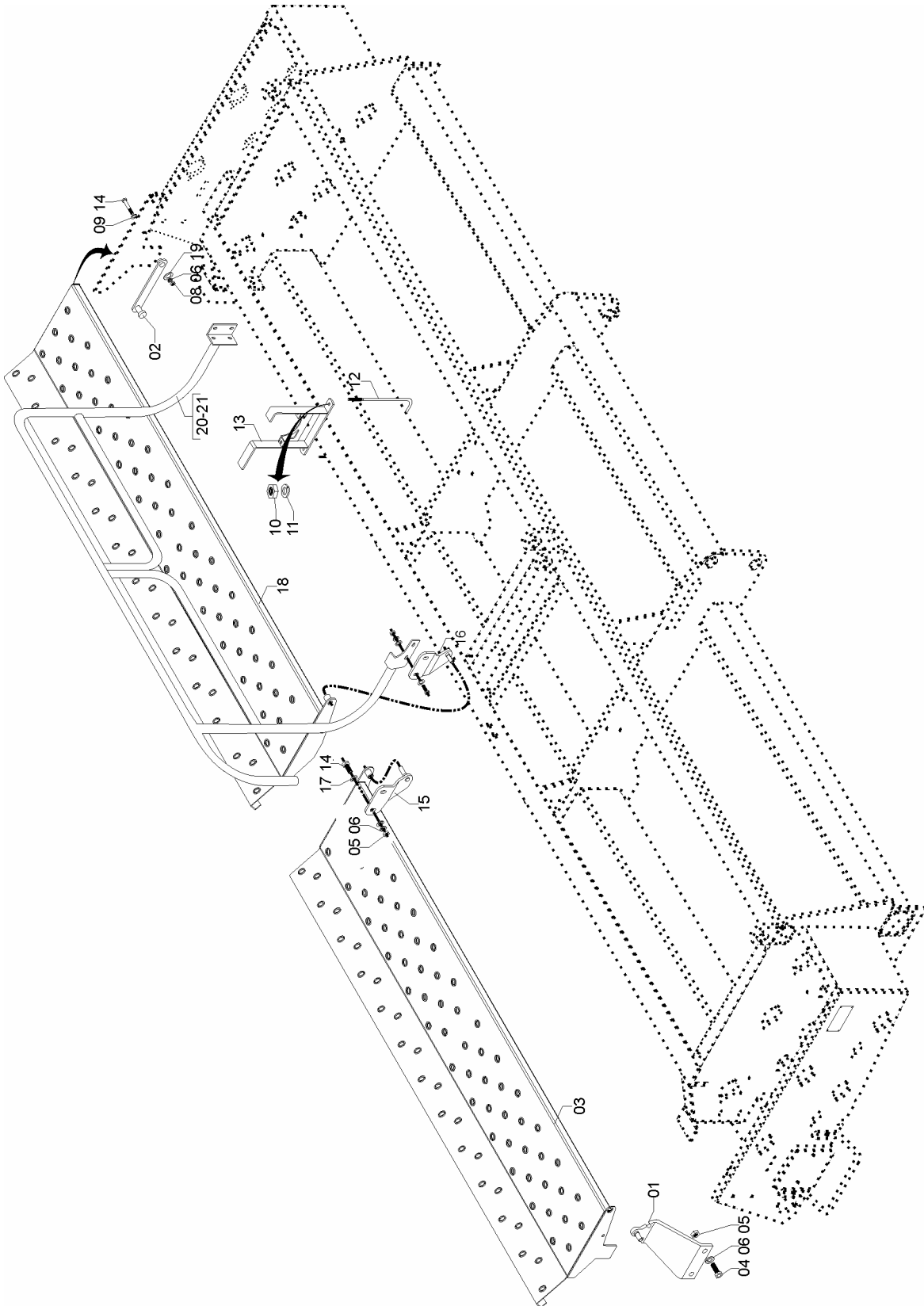
REF.	CÓDIGO	DENOMINAÇÃO	QT./CONJ.
01	28254000	CJ.CHASSI SOLDADO PAR ROTOMOLDADO 4500 .....	01
02	28250001	DOBRADIÇA .....	04
03	816808020	PARAFUSO CAB.CIL.PQ8X20 (FRANCES).....	18
04	83010108	ARRUELA DE PRESSÃO M8 .....	24
05	01020010	ARRUELA LISA 1.5X85X24.0 .....	20
06	28254300	CJ.PLATAFORMA LATERAL DIREITA.....	01
07	27070009	PUXADOR DA TAMPA .....	02
08	28254600	CJ.CARENAGEM DIREITA .....	01
09	818708020	PARAFUSO CABEÇA SEXT,M8X20 .....	06
10	28250003	SUPORTE CARENAGEM .....	02
11	28010600	TAMPA .....	02
12	818806020	PARAFUSO CABEÇA SEXT, M6X20 8.8 .....	04
13	01100023	ARRUELA LISA 1.9X6.8X16 .....	04
14	83010106	ARRUELA DE PRESSÃO M6 .....	04
15	28254400	CJ.TAMPA LATERAL ESQUERDA.....	01
16	28254500	CJ.CARENAGEM ESQUERDA.....	01
17	28250700	ESTRIBO .....	02
18	28255401	CJ.SUPORTE DO CHASSI .....	02
19	28450800	ALÇA ELEVAÇÃO .....	02
20	818820225	PARAFUSO CAB,SEXT.M20X225 8.8.....	02
21	82000720	PORCA AUTO TRAVANTE M20 DS.....	02
22	86807014	PLACA DE IDENTIFICAÇÃO .....	01
23	87301221	REBITE POP CAB.ABAUL 3.2X10 .....	04
24	818710030	PARAFUSO CABEÇA SEXT, M10X30 .....	08
25	83010110	ARRUELA DE PRESSÃO M10 .....	08
26	82050710	PORCA SEXT, M10.....	08
27	28254100	CJ.TRAVESSA .....	02
28	28250004	CHAPA PROTEÇÃO .....	02
29	818816075	PARAFUSO SEXT, M16X75 8.8 .....	04
30	28160001	PRESSILHA .....	02
31	82050716	PORCA AUTOTRAVANTE M16 DS.....	04
32	28254700	CJ.TUBO DO SUPORTE .....	02
33	28254800	CJ.SUPORTE DO CHASSI .....	02
34	28380019	PINO .....	02
35	15070001	GRAMPO .....	02
36	8205070808	PORCA SEXT, DIN 934 MA 08.08 .....	24
37	28070003	APOIO (L).....	02
38	82050622	PORCA SEXT, MB 22 .....	04
39	83010122	ARRUELA DE PRESSÃO M22 .....	04
40	03190019	ARRUELA .....	04



# Catálogo de Peças

## PAR Rotomoldado Vacuum System

28346300- CJ. PLATAFORMA PAR ROTOMOLDADO 4500



# Catálogo de Peças

## PAR Rotomoldado Vacuum System



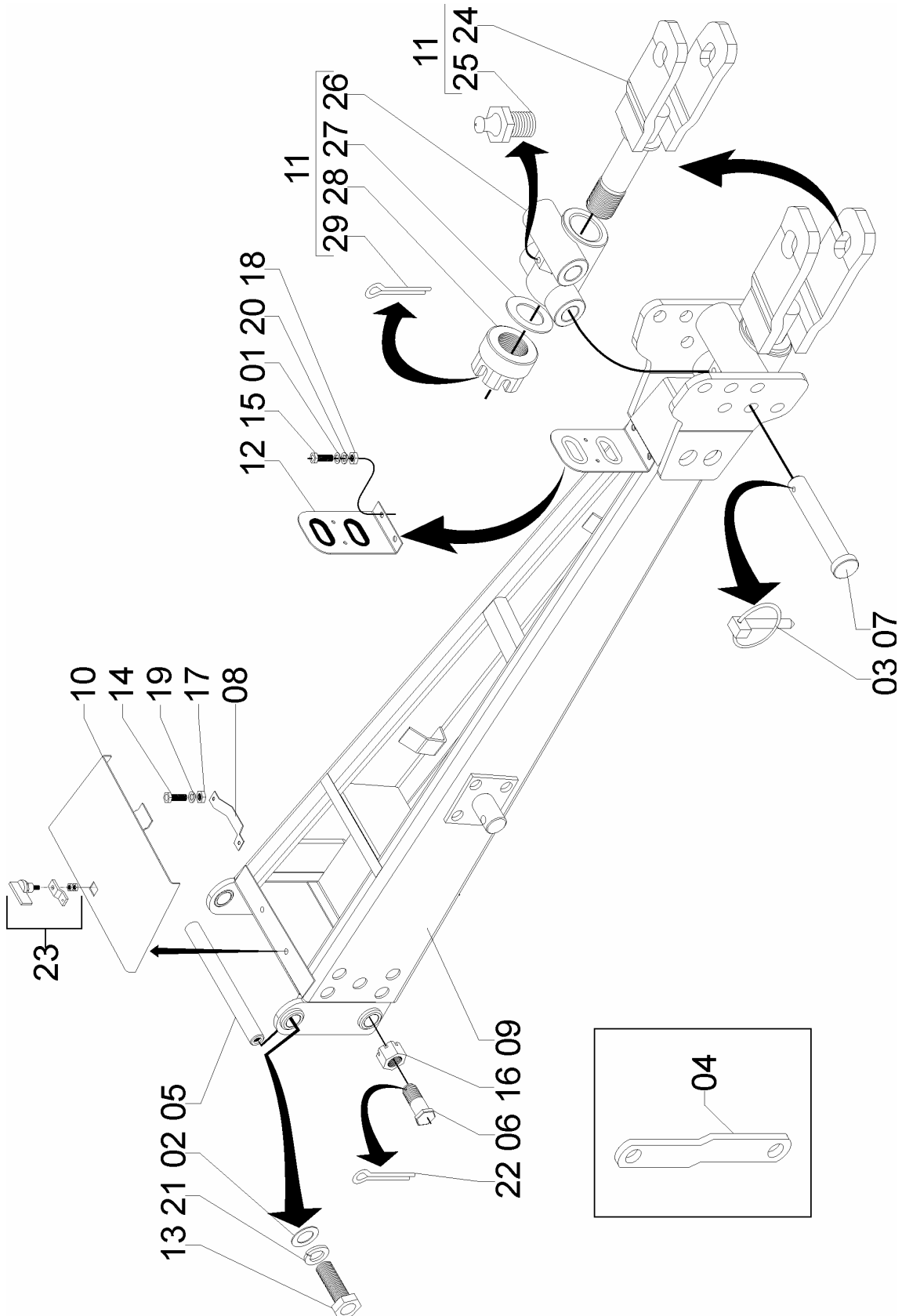
### 28346300-CJ .PLATAFORMA PAR SIMPLES ROTOMOLDADO 4500

REF.	CÓDIGO	DENOMINAÇÃO	QT./CONJ.
01	28342000	CJ.SUPORE PLATAFORMA .....	02
02	28342100	CJ.TRAVA DA PLATAFORMA.....	02
03	28343000	CJ.PLATAFORMA DIREITA.....	01
04	818810025	PARAFUSO SEXT, M10X25 8.8.....	04
05	82050710	PORCA SEXT, M10.....	08
06	83010110	ARRUELA DE PRESSÃO M10 .....	08
07	816812045	PARAFUSO CAB,CIL, M12X45 8.8 .....	02
08	82000712	PORCA AUTOTRAVANTE M12DS.....	02
09	28040023	ARRUELA LISA Ø28XØ13X2,65 .....	02
10	82050708	PORCA SEXT,M8.....	16
11	83010108	ARRUELA DE PRESSÃO M8 .....	16
12	28480007	ABRAÇADEIRA .....	08
13	28342300	CJ.SUPORE TUBO COLETOR .....	08
14	818810035	PARAFUSO SEXT, M10X35 8.8.....	04
15	28342800	CJ.SUPORE DIREITO PLATAFORMA.....	01
16	28342700	CJ.SUPORE ESQUERDO PLATAFORMA.....	01
17	01030053	ARRUELA LISA Ø26XØ10.5X1.5 .....	08
18	28342900	CJ.PLATAFORMA ESQUERDA .....	01
19	36250004	ARRUELA LISA 30X16.5X2.65 .....	02
20	28342500	CJ.PROTEÇÃO ESQUERDA PLATAFORMA .....	01
21	28342600	CJ.PROTEÇÃO DIREITA PLATAFORMA .....	01



## PAR Rotomoldado Vacuum System

28145100 - CJ. CABEÇALHO PAR 2800



# Catálogo de Peças

## PAR Rotomoldado Vacuum System



### 28145100 - CJ. CABEÇALHO PAR 2800

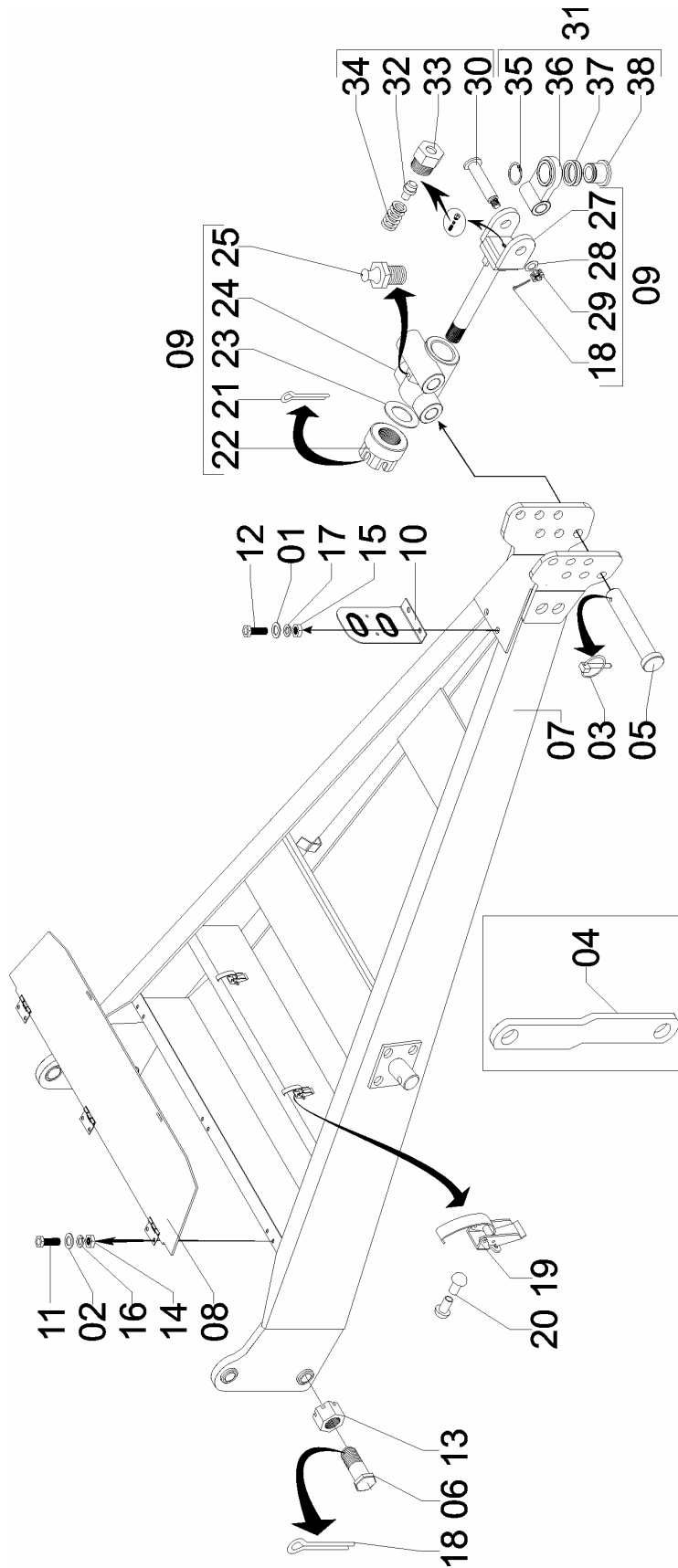
REF.	CÓDIGO	DENOMINAÇÃO	QT./CONJ.
01	01030053	ARRUELA LISA 1,50X10,5X26,0 .....	2
02	03070034	ARRUELA LISA 4,75X16,5X40,5 .....	2
03	18010011	PINO TRAVA 1/4X2 .....	2
04	28140002	BRAÇO DE SUSTENTAÇÃO .....	1
05	28140004	PIVO SUP.....	1
06	28140005	PIVO INFERIOR.....	2
07	28140014	PINO.....	2
08	28140020	TRAVA DA TAMPA .....	1
09	28141700	CJ.CABEÇALHO PAR 1800/2800.....	1
10	28141800	CJ.TAMPA CAIXA DE FERRAMENTAS .....	1
11	28145101	CJ.ENGATE CABEÇALHO PAR 1800/2800 .....	1
12	36045001	CJ.GUIA DAS MANGUEIRAS .....	1
13	818716030	PARAFUSO CABEÇA SEXT. 16X30 .....	2
14	818806016	PARAFUSO CABEÇA SEXT. 6X16 8.8 .....	2
15	818810025	PARAFUSO CABEÇA SEXT. 10X25 8.8 .....	2
16	82030730	PORCA CASTELO M30 BAIXA .....	2
17	8205070608	PORCA SEXT, DIN 934 MA 06-08.....	4
18	8205071008	PORCA SEXT, DIN 934 MA 10-08.....	2
19	83010106	ARRUELA PRESSÃO M6 .....	4
20	83010110	ARRUELA PRESSÃO M10 .....	2
21	83010116	ARRUELA PRESSÃO M16 .....	2
22	85001649	CONTRAPINO 3/16X2 .....	2
23	86621519	FECHO FR .....	1
24	28140400	CJ.ENGATE CABEÇALHO .....	1
25	84300818	GRAXEIRA RETA M8X1,25 .....	1
26	28140012	MANCAL CABEÇALHO .....	1
27	01040042	ARRUELA 65X47X1.9.....	1
28	35040002	PORCA CASTELO .....	1
29	85001859	CONTRAPINO 1/4"X3" .....	1



# Catálogo de Peças

## PAR Rotomoldado Vacuum System

28275002 - C.J. CABEÇALHO PAR 3000/3600



# Catálogo de Peças

## PAR Rotomoldado Vacuum System



### 28275002 - CJ. CABEÇALHO PAR 3000/3600

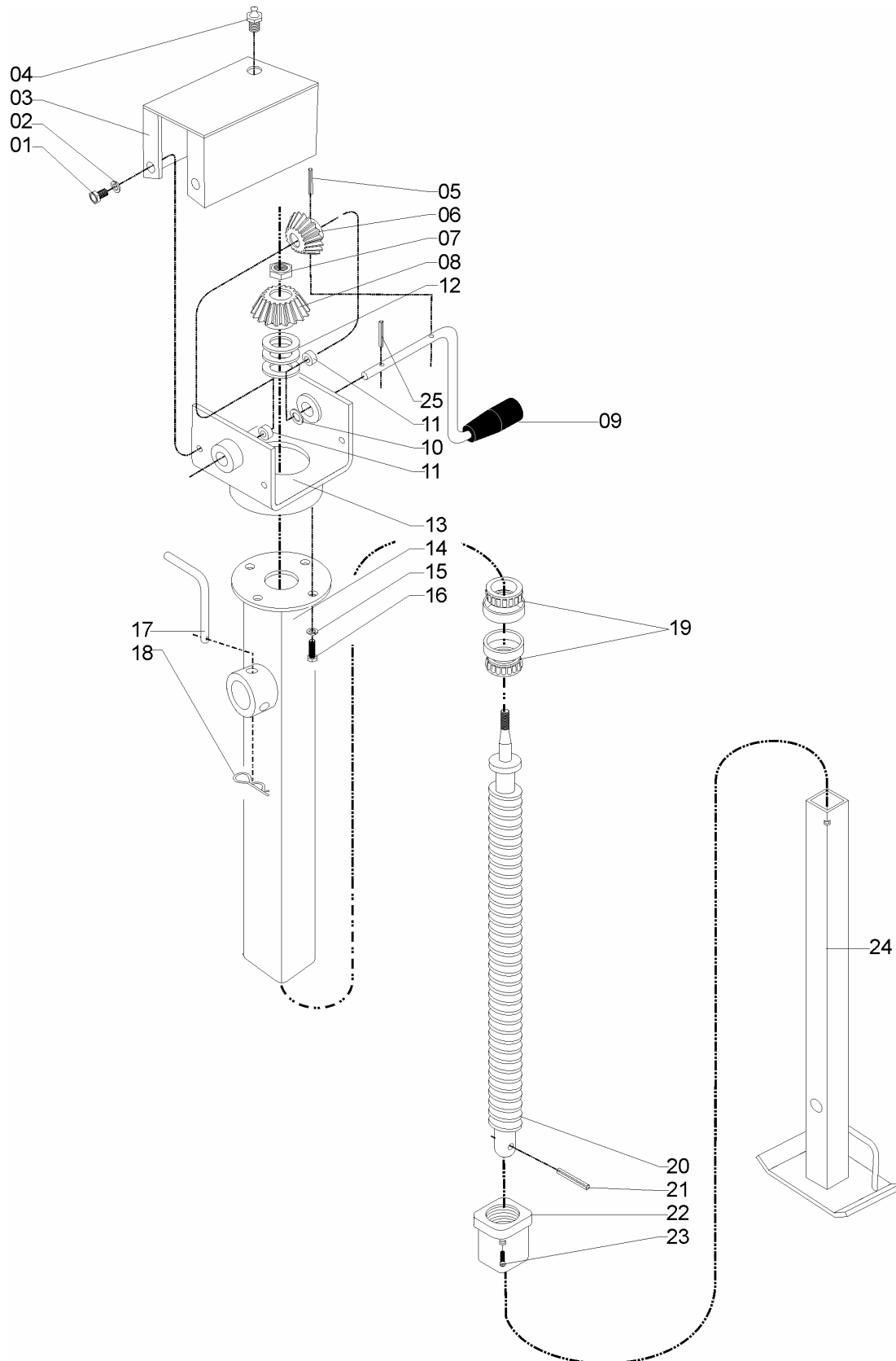
REF.	CÓDIGO	DENOMINAÇÃO	QT./CONJ.
01	01030053	ARRUELA LISA 1,50X10,5X26,0 .....	2
02	01100023	ARRUELA LISA 1,90X6,8X16,0 .....	6
03	18010011	PINO TRAVA 1/4X2 .....	2
04	28140002	BRAÇO DE SUSTENTAÇÃO .....	1
05	28140014	PINO .....	2
06	28270001	PIVO .....	4
07	28271000	CJ.CABEÇALHO SOLDADO .....	1
08	28271300	CJ,TAMPÁ CX FERRAMENTAS.....	1
09	28275005	CJ.ENGATE CABEÇALHO PAR 3000/3600 .....	1
10	36045001	CJ.GUIA DAS MANGUEIRAS.....	1
11	818706020	PARAFUSO CABEÇA SEXTAVADA 6X20 .....	6
12	818710025	PARAFUSO CABEÇA SEXTAVADA 10X25 .....	2
13	82030730	PORCA CASTELO M30 BAIXA .....	4
14	82050706	PORCA SEXTAVADA M6 .....	6
15	82050710	PORCA SEXTAVADA M10 .....	2
16	83010106	ARRUELA DE PRESSÃO M6 .....	6
17	83010110	ARRUELA PRESSÃO M10 .....	2
18	85001649	CONTRAPINO 3/16X2 .....	5
19	86621518	FECHO RAPIDO RSA ZINCADO.....	2
20	87300407	REBITE AL.POP CAB, ABAUL.4X7 .....	6
21	85001859	CONTRAPINO 1/4"X3" .....	1
22	56060015	PORCA CASTELO .....	1
23	01040042	ARRUELA 65X47X1,9.....	1
24	28140012	MANCAL CABEÇALHO .....	1
25	84300818	GRAXEIRA RETA M8X1,25 .....	1
26	03050103	ARRUELA .....	1
27	28270800	SUORTE ENGATE PAR .....	1
28	56060020	ARRUELA 50.8X26X4.75.....	1
29	82030724	PORCA CASTELO M24 .....	1
30	58021900	CJ. EIXO .....	1
31	58025007	CJ. ENGATE .....	1
32	56060019	TRAVA .....	1
33	56060018	PORCA.....	1
34	23121603	MOLA EXTERNA .....	1
35	90220160	ANEL ELÁSTICO PARA EIXO E-60 .....	1
36	56061300	ENGATE .....	1
37	58060053	ARRUELA .....	2
38	56060013	BUCHA INTERNA .....	1





## PAR Rotomoldado Vacuum System

58465200 - C.J. MACACO



# Catálogo de Peças

## PAR Rotomoldado Vacuum System



### 58465200 - C.J. MACACO

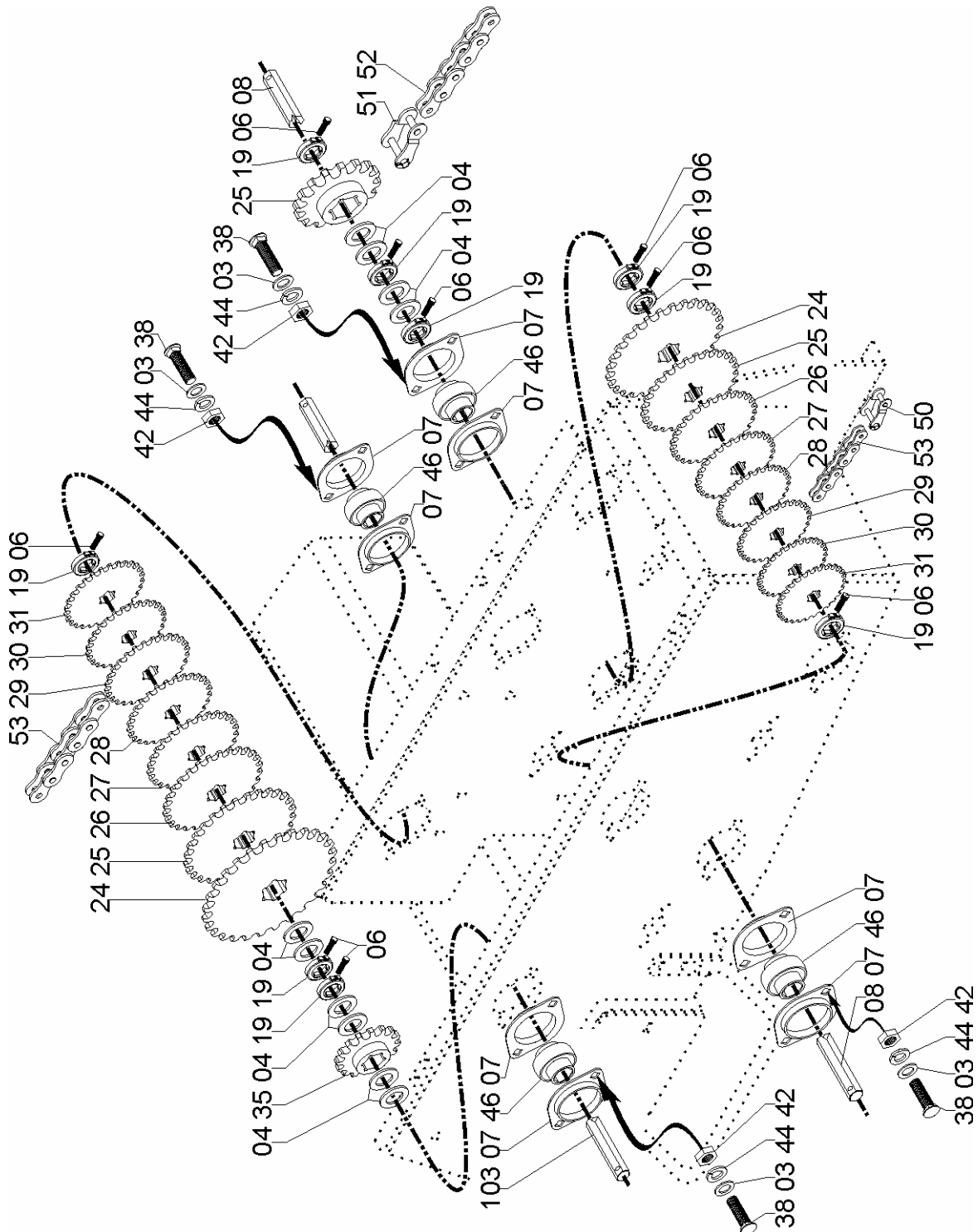
REF.	CÓDIGO	DENOMINAÇÃO	QT./MÁQ.
01	818808016	PARAFUSO SEXT. M8X16 8.8 .....	04
02	83010108	ARRUELA PRESSÃO M8 .....	04
03	58462900	TAMPA DO MACACO .....	01
04	84300618	GRAXEIRA RETA M6 .....	01
05	92010630	PINO ELÁSTICO M6X30.....	01
06	58460015	PINHÃO Z-12 .....	01
07	82051616	PORCA SEXT. MB 16 BAIXA .....	01
08	58460016	COROA Z-20.....	01
09	58465102	MANIVELA .....	01
10	28020048	ARRUELA LISA 0,90X16,5X22,0 .....	01
11	58460014	BUCHA 13.7X16X24 .....	02
12	18070022	ARRUELA Ø30,3XØ21X0,5 .....	03
13	58462800	MANCAL .....	01
14	58462700	TUBO EXTERNO .....	01
15	83010110	ARRUELA PRESSÃO M10 .....	04
16	818810035	PARFUSO SEXT. M10X35 8.8 .....	04
17	28140013	PINO DO MACACO.....	01
18	15070001	GRAMPO .....	01
19	88330204	ROLAMENTO CÔNICO 30.204 .....	02
20	58460020	FUSO M30 TRAPEZOIDAL PE .....	01
21	92010830	PINO ELÁSTICO M8X30 .....	01
22	58460013	BUCHA DO FUSO .....	01
23	812708012	PARAFUSO ALL.S/C 8X12 .....	01
24	58462300	SUPORTE .....	02
25	92010620	PINO ELÁSTICO M6X20.....	01



# Catálogo de Peças

## PAR Rotomoldado Vacuum System

28547600- CJ. TRANSMISSÃO PAR ROTOMOLDADO 1800 (SEMENTE)



# Catálogo de Peças

## PAR Rotomoldado Vacuum System



### 28547600-CJ TRANSMISSÃO PAR SIMPLES ROTOMOLDADO 1800 (SEMENTE)

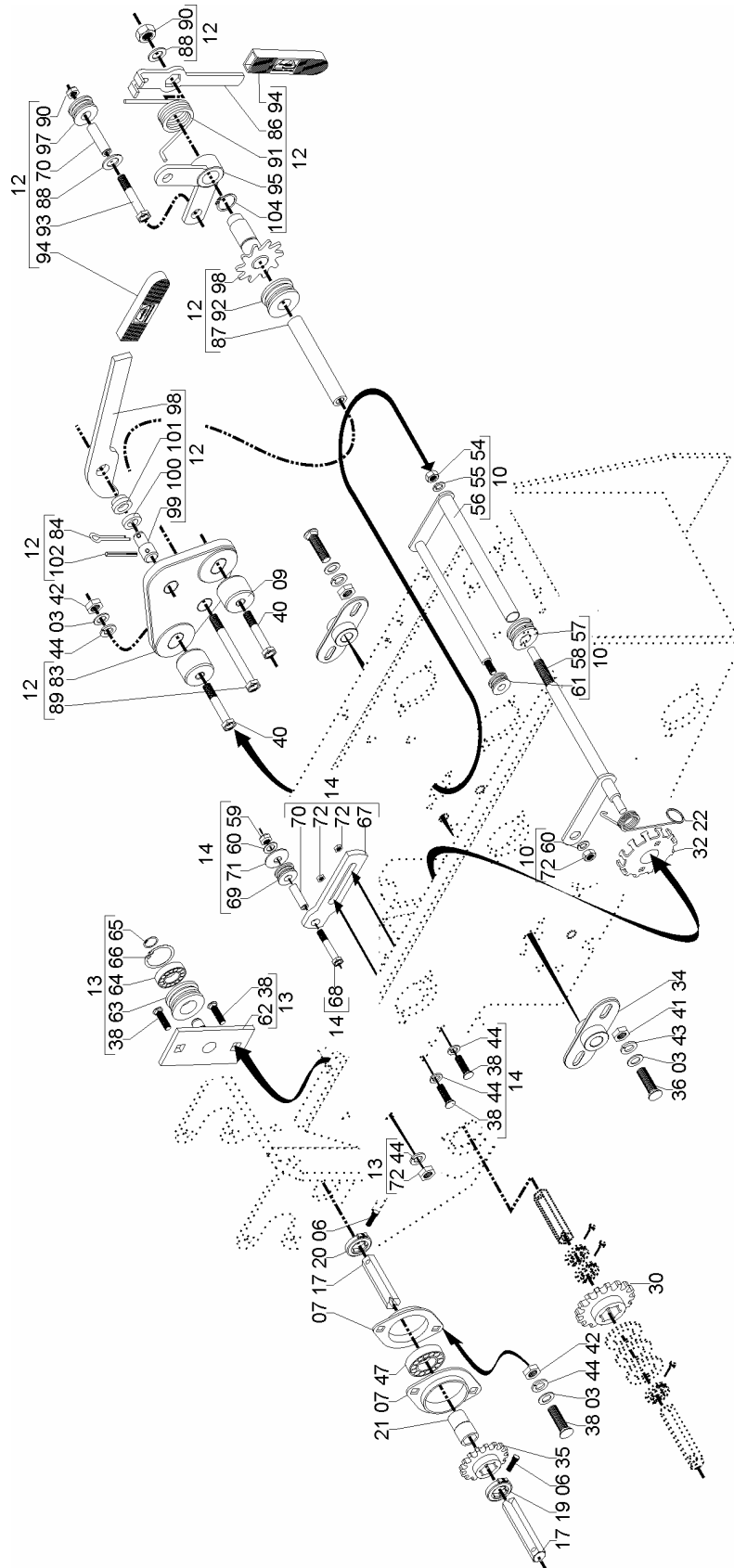
REF.	CÓDIGO	DENOMINAÇÃO	QT./CONJ.
01	01030053	ARRUELA LISA 1,50X10,5X26.....	3
02	02110027	ARRUELA LISA 1,9X QUADRADA 16X43 .....	2
03	03090040	ARRUELA LISA.....	22
04	28040009	ARRUELA LISA 2,65X31,0X42 .....	25
05	28040034	MANCAL EXTERNO .....	1
06	28060025	PARAFUSO RECARTILHADO M-8 .....	28
07	28060073	MANCAL FLAGEADO.....	18
08	28210003	EIXO CATRACA 505 MM.....	3
09	28210014	BUCHA 25X12X38,1 .....	4
10	28215201	CJ.ESTICADOR PAR 1800/2800.....	2
11	28215401	CJ.ESTICADOR COM MOLA ESQUERDA .....	1
12	28215402	CJ.ESTICADOR COM MOLA DIREITA .....	1
13	28215404	CJ.ESTICADOR .....	1
14	28215405	CJ.ESTICADOR .....	1
15	28215406	CJ.ESTICADOR .....	1
16	28240052	BUCHA MANCAL ADUBO .....	1
17	28450016	EIXO SEMENTE 2500.....	1
18	35050001	BATENTE .....	2
19	58030088	BATENTE MENOR S1"X 15MM .....	27
20	58060039	BATENTE BATENTE.....	2
21	58060041	BUCHA .....	1
22	58060044	MOLA ESTICADOR DIREITO.....	1
23	58060048	MOLA ESTICADOR ESQUERDO .....	1
24	58060056	ENGRENAGEM Z-28 .....	4
25	58060057	ENGRENAGEM Z-25 .....	5
26	58060058	ENGRENAGEM Z-24 .....	4
27	58060059	ENGRENAGEM Z-21 .....	5
28	58060061	ENGRENAGEM Z-19 .....	5
29	58060062	ENGRENAGEM Z-17 .....	4
30	58060063	ENGRENAGEM Z-16 .....	6
31	58060065	ENGRENAGEM Z-14 .....	4
32	58060093	TRAVA DO ESTICADOR .....	2
33	58210035	ENGRENAGEM Z-14 .....	1
34	58210042	MANCAL.....	4
35	58310001	ENGRENAGEM Z-20 .....	1
36	816808020	PARAFUSO CAB.CIL.P.Q. 8X20 .....	4
37	816808025	PARAFUSO CAB.CIL.P.Q.8X25 .....	4
38	816810025	PARAFUSO CAB.CIL.P.Q.10X25 .....	22
39	816810030	PARAFUSO CAB.CIL.P.Q.10X30 .....	3
40	818810055	PARAFUSO CAB.SEXT.10X55 8.8.....	4
41	8205070808	PORCA SEXT.DIN 934 MA 08-08.....	8
42	8205071008	PORCA SEXT.DIN 934MA 10-8.....	29
43	83010108	ARRUELA PRESSÃO M8 .....	8
44	83010110	ARRUELA PRESSÃO M10 .....	29
45	85001635	CONTRAPINO 3/16X1 .....	1
46	88110864	ROLAMENTO ESF, F 110864 1" .....	8
47	88200230	ROLAMENTO ORAE 30 NPPB.....	1
48	88606206	ROLAMENTO ESF, 6206 2 RS.....	1
49	91111050	CORRENTE DE ROLO ASA 50 (66 ELOS).....	1
50	91225000	EMENDA ASA 50 .....	1
51	91325000	REDUÇÃO ASA 50.....	2
52	91111050	CORRENTE DE ROLO ASA 50 (79 ELOS).....	2
53	91111050	CORRENTE DE ROLO ASA 50 (71 ELOS).....	2



# Catálogo de Peças

## PAR Rotomoldado Vacuum System

28547600- CJ. TRANSMISSÃO PAR SIMPLES ROTOMOLDADO 1800 (SEMENTE)



# Catálogo de Peças

## PAR Rotomoldado Vacuum System



### 28547600-CJ TRANSMISSÃO PAR SIMPLES ROTOMOLDADO 1800 (SEMENTE) (CONTINUAÇÃO)

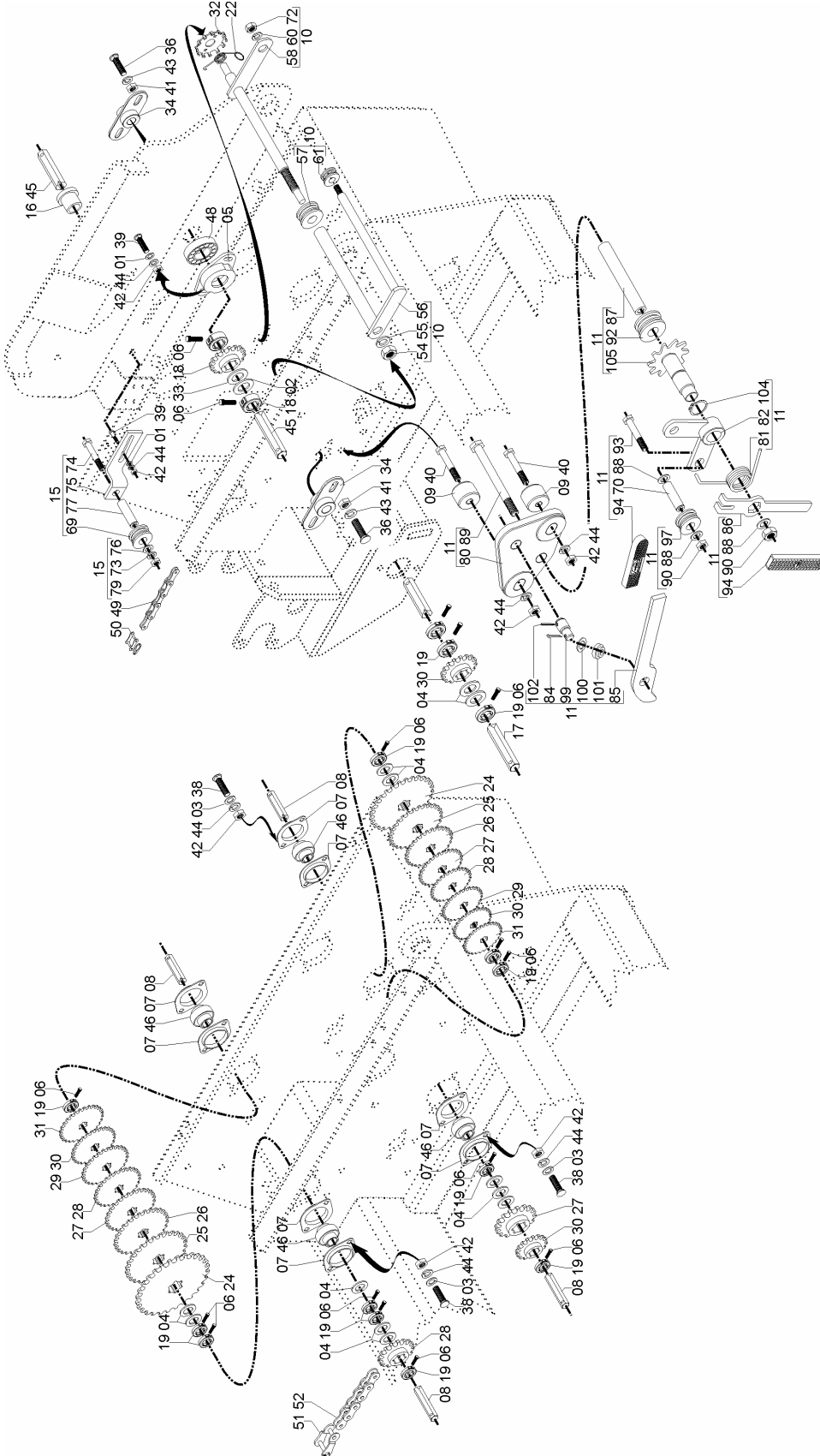
REF.	CÓDIGO	DENOMINAÇÃO	QT./CONJ.
54	82050718	PORCA SEXT, M18.....	1
55	83010118	ARRUELA DE PRESSÃO M18 .....	1
56	28211300	SUPORTE DOS ROLOS.....	1
57	58060013	ROLETE MAIOR.....	1
58	28211400	EIXO .....	1
59	8205071208	PORCA SEXT, DIN 934 MA 12-08.....	1
60	83010112	ARRUELA DE PRESSÃO M12 .....	1
61	58060004	ROLETE ESTICADOR .....	1
62	28211200	PINO .....	1
63	35110007	ROLETE .....	1
64	88606302	ROLAMENTO ESF, 6302 2RS.....	1
65	90220015	ANEL ALASTICO E-15.....	1
66	90220242	ANEL ELÁSTICO I-42 .....	1
67	28070026	SUPORTE ESTICADOR .....	1
68	818812050	PARAFUSO SEXT, M12X50 8.8 .....	1
69	56040027	ROLETE ESTICADOR .....	1
70	24141326	BUCHA 30XØ12XØ17.....	1
71	58080020	ARRUELA LISA 1.9XØ10.5XØ58 .....	1
72	8205071208	PORCA SEXT, DIN 934 MA08-8.....	1
73	83010112	ARRUELA DE PRESSÃO M12 .....	1
74	818812075	PARAFUSO SEXT, M12X75 .....	1
75	58030017	ESTICADOR CADEIRA RODADO.....	1
76	03220028	ARRUELA LISA 1.5XØ13.5XØ26 .....	2
77	17000638	BUCHA 46Ø12XØ17 .....	1
78	83010112	ARRUELA DE PRESSÃO M12 .....	1
79	82050712	PORCA SEXT, M12.....	1
80	56040083	BASE ESQUERDA .....	1
81	56040078	MOLA ESQUERDA .....	1
82	56041200	SUPORTE ESQUERDO.....	1
83	56040081	BASE DIREITA .....	1
84	85001235	CONTRAPINO 1/8X1 .....	2
85	62320027	TRAVA.....	2
86	56040073	BRAÇO .....	2
87	56040080	BUCHA .....	2
88	01030053	ARRUELA LISA M10.....	4
89	818810110	PARAFUSO SEXT, MA 10X110 8.8.....	2
90	82000710	PORCA AUTOTRAVANTE M10 DS.....	4
91	56040077	MOLA DIREITA .....	2
92	56040079	ROLETE ESTICADOR .....	2
93	818810055	PARAFUSO SEXT, MA 10X55 8.8.....	2
94	60040010	PROTEÇÃO.....	2
95	56041700	SUPORTE DIREITO.....	2
96	24141326	BUCHA 30XØ12XØ17.....	2
97	56040027	ROLETE ESTICADOR .....	2
98	56041300	TRAV, TRAS, DIREITA .....	2
99	56040085	PINO .....	2
100	15070065	ARRUELA LISA M10.....	2
101	28020012	BUCHA .....	2
102	92010430	PINO ELÁSTICO 4X30.....	1
103	28210004	EIXO 415 MM .....	1
104	90220022	ANÉL ELÁSTICO E-22.....	2
105	56041800	TRAVA ESQUERDA.....	2



# Catálogo de Peças

## PAR Rotomoldado Vacuum System

28547600- CJ. TRANSMISSÃO PAR SIMPLES ROTOMOLDADO 1800 (ADUBO)



# Catálogo de Peças

## PAR Rotomoldado Vacuum System



### 28547600-CJ TRANSMISSÃO PAR SIMPLES ROTOMOLDADO 1800 (ADUBO)

REF.	CÓDIGO	DENOMINAÇÃO	QT./CONJ.
01	01030053	ARRUELA LISA 1,50X10,5X26.....	3
02	02110027	ARRUELA LISA 1,9X QUADRADA 16X43 .....	2
03	03090040	ARRUELA LISA.....	22
04	28040009	ARRUELA LISA 2,65X31,0X42 .....	25
05	28040034	MANCAL EXTERNO .....	1
06	28060025	PARAFUSO RECARTILHADO M-8 .....	28
07	28060073	MANCAL FLAGEADO .....	18
08	28210003	EIXO CATRACA 505 MM.....	3
09	28210014	BUCHA 25X12X38,1 .....	4
10	28215201	CJ.ESTICADOR PAR 1800/2800.....	2
11	28215401	CJ.ESTICADOR COM MOLA ESQUERDA .....	1
12	28215402	CJ.ESTICADOR COM MOLA DIREITA .....	1
13	28215404	CJ.ESTICADOR .....	1
14	28215405	CJ.ESTICADOR .....	1
15	28215406	CJ.ESTICADOR .....	1
16	28240052	BUCHA MANCAL ADUBO .....	1
17	28450016	EIXO SEMENTE 2500.....	1
18	35050001	BATENTE .....	2
19	58030088	BATENTE MENOR S1"X 15MM .....	27
20	58060039	BATENTE BATENTE.....	2
21	58060041	BUCHA .....	1
22	58060044	MOLA ESTICADOR DIREITO.....	1
23	58060048	MOLA ESTICADOR ESQUERDO .....	1
24	58060056	ENGRENAGEM Z-28 .....	4
25	58060057	ENGRENAGEM Z-25 .....	5
26	58060058	ENGRENAGEM Z-24 .....	4
27	58060059	ENGRENAGEM Z-21 .....	5
28	58060061	ENGRENAGEM Z-19 .....	5
29	58060062	ENGRENAGEM Z-17 .....	4
30	58060063	ENGRENAGEM Z-16 .....	6
31	58060065	ENGRENAGEM Z-14 .....	4
32	58060093	TRAVA DO ESTICADOR .....	2
33	58210035	ENGRENAGEM Z-14 .....	1
34	58210042	MANCAL.....	4
35	58310001	ENGRENAGEM Z-20 .....	1
36	816808020	PARAFUSO CAB.CIL.P.Q. 8X20 .....	4
37	816808025	PARAFUSO CAB.CIL.P.Q.8X25 .....	4
38	816810025	PARAFUSO CAB.CIL.P.Q.10X25 .....	22
39	816810030	PARAFUSO CAB.CIL.P.Q.10X30 .....	3
40	818810055	PARAFUSO CAB.SEXT.10X55 8.8.....	4
41	8205070808	PORCA SEXT.DIN 934 MA 08-08.....	8
42	8205071008	PORCA SEXT.DIN 934MA 10-8.....	29
43	83010108	ARRUELA PRESSÃO M8 .....	8
44	83010110	ARRUELA PRESSÃO M10 .....	29
45	85001635	CONTRAPINO 3/16X1 .....	1
46	88110864	ROLAMENTO ESF, F 110864 1" .....	8
47	88200230	ROLAMENTO ORAE 30 NPPB.....	1
48	88606206	ROLAMENTO ESF, 6206 2 RS.....	1
49	91111050	CORRENTE DE ROLO ASA 50 (66 ELOS).....	1
50	91225000	EMENDA ASA 50 .....	1
51	91325000	REDUÇÃO ASA 50.....	2
52	91111050	CORRENTE DE ROLO ASA 50 (79 ELOS).....	2
53	91111050	CORRENTE DE ROLO ASA 50 (71 ELOS).....	2

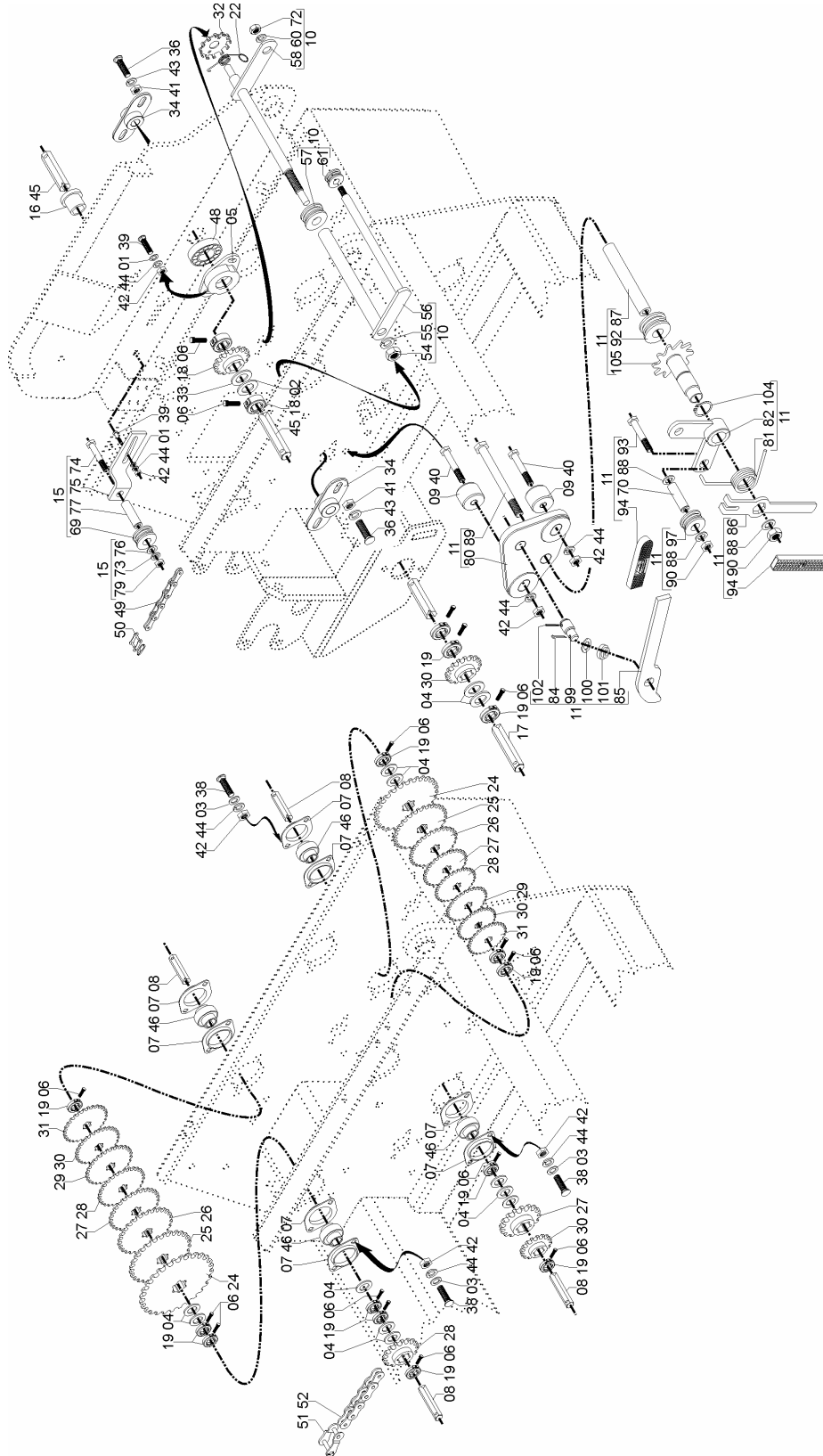




# Catálogo de Peças

## PAR Rotomoldado Vacuum System

### 28547600- CJ. TRANSMISSÃO PAR SIMPLES ROTOMOLDADO 1800 (ADUBO) (CONTINUAÇÃO)



# Catálogo de Peças

## PAR Rotomoldado Vacuum System



### 28547600-CJ TRANSMISSÃO PAR SIMPLES ROTOMOLDADO 1800 (ADUBO) (CONTINUAÇÃO)

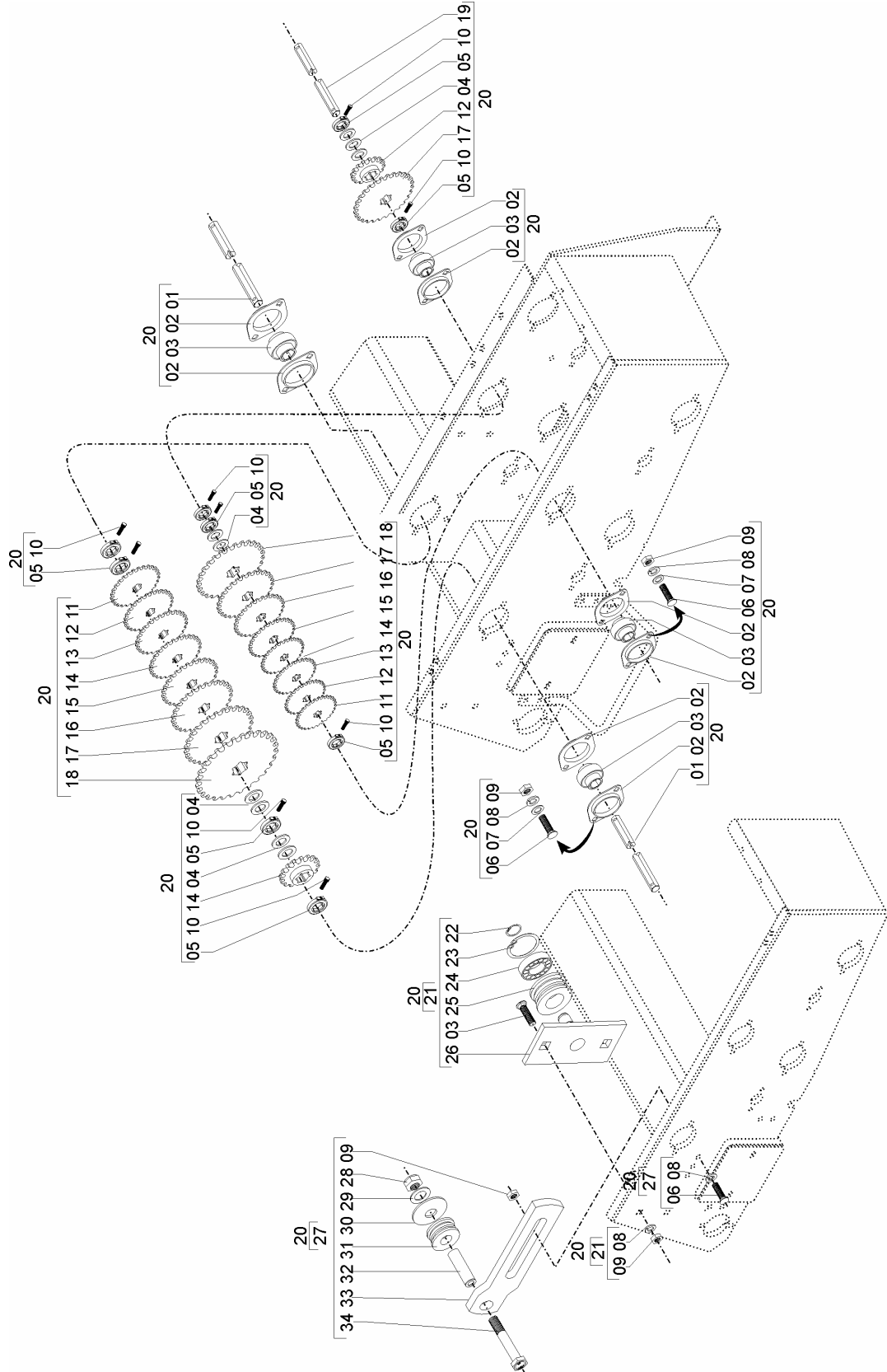
REF.	CÓDIGO	DENOMINAÇÃO	QT./CONJ.
54	82050718	PORCA SEXT, M18.....	1
55	83010118	ARRUELA DE PRESSÃO M18 .....	1
56	28211300	SUPORTE DOS ROLOS .....	1
57	58060013	ROLETE MAIOR.....	1
58	28211400	EIXO .....	1
59	8205071208	PORCA SEXT, DIN 934 MA 12-08.....	1
60	83010112	ARRUELA DE PRESSÃO M12 .....	1
61	58060004	ROLETE ESTICADOR .....	1
62	28211200	PINO .....	1
63	35110007	ROLETE .....	1
64	88606302	ROLAMENTO ESF, 6302 2RS.....	1
65	90220015	ANEL ALASTICO E-15.....	1
66	90220242	ANEL ELÁSTICO I-42 .....	1
67	28070026	SUPORTE ESTICADOR .....	1
68	818812050	PARAFUSO SEXT, M12X50 8.8.....	1
69	56040027	ROLETE ESTICADOR .....	1
70	24141326	BUCHA 30XØ12XØ17.....	1
71	58080020	ARRUELA LISA 1.9XØ10.5XØ58 .....	1
72	8205071208	PORCA SEXT,DIN 934 MA08-8.....	1
73	83010112	ARRUELA DE PRESSÃO M12 .....	1
74	818812075	PARAFUSO SEXT, M12X75.....	1
75	58030017	ESTICADOR CADEIRA RODADO.....	1
76	03220028	ARRUELA LISA 1.5XØ13.5XØ26 .....	2
77	17000638	BUCHA 46Ø12XØ17 .....	1
78	83010112	ARRUELA DE PRESSÃO M12 .....	1
79	82050712	PORCA SEXT, M12.....	1
80	56040083	BASE ESQUERDA .....	1
81	56040078	MOLA ESQUERDA .....	1
82	56041200	SUPORTE ESQUERDO.....	1
83	56040081	BASE DIREITA.....	1
84	85001235	CONTRAPINO 1/8X1 .....	2
85	62320027	TRAVA.....	2
86	56040073	BRAÇO .....	2
87	56040080	BUCHA .....	2
88	01030053	ARRUELA LISA M10 .....	4
89	818810110	PARAFUSO SEXT, MA 10X110 8.8.....	2
90	82000710	PORCA AUTOTRAVANTE M10 DS.....	4
91	56040077	MOLA DIREITA .....	2
92	56040079	ROLETE ESTICADOR .....	2
93	818810055	PARAFUSO SEXT, MA 10X55 8.8.....	2
94	60040010	PROTEÇÃO.....	2
95	56041700	SUPORTE DIREITO.....	2
96	24141326	BUCHA 30XØ12XØ17.....	2
97	56040027	ROLETE ESTICADOR .....	2
98	56041300	TRAV,TRAS,DIREITA .....	2
99	56040085	PINO .....	2
100	15070065	ARRUELA LISA M10 .....	2
101	28020012	BUCHA .....	2
102	92010430	PINO ELÁSTICO 4X30.....	1
103	28210004	EIXO 415 MM .....	1
104	90220022	ANÉL ELÁSTICO E-22.....	2
105	56041800	TRAVA ESQUERDA.....	2



# Catálogo de Peças

## PAR Rotomoldado Vacuum System

### 28215200- CJ. TRANSMISSÃO PAR ROTOMOLDADO 2800



## PAR Rotomoldado Vacuum System



### 28215200- C.J. TRANSMISSÃO PAR ROTOMOLDADO 2800

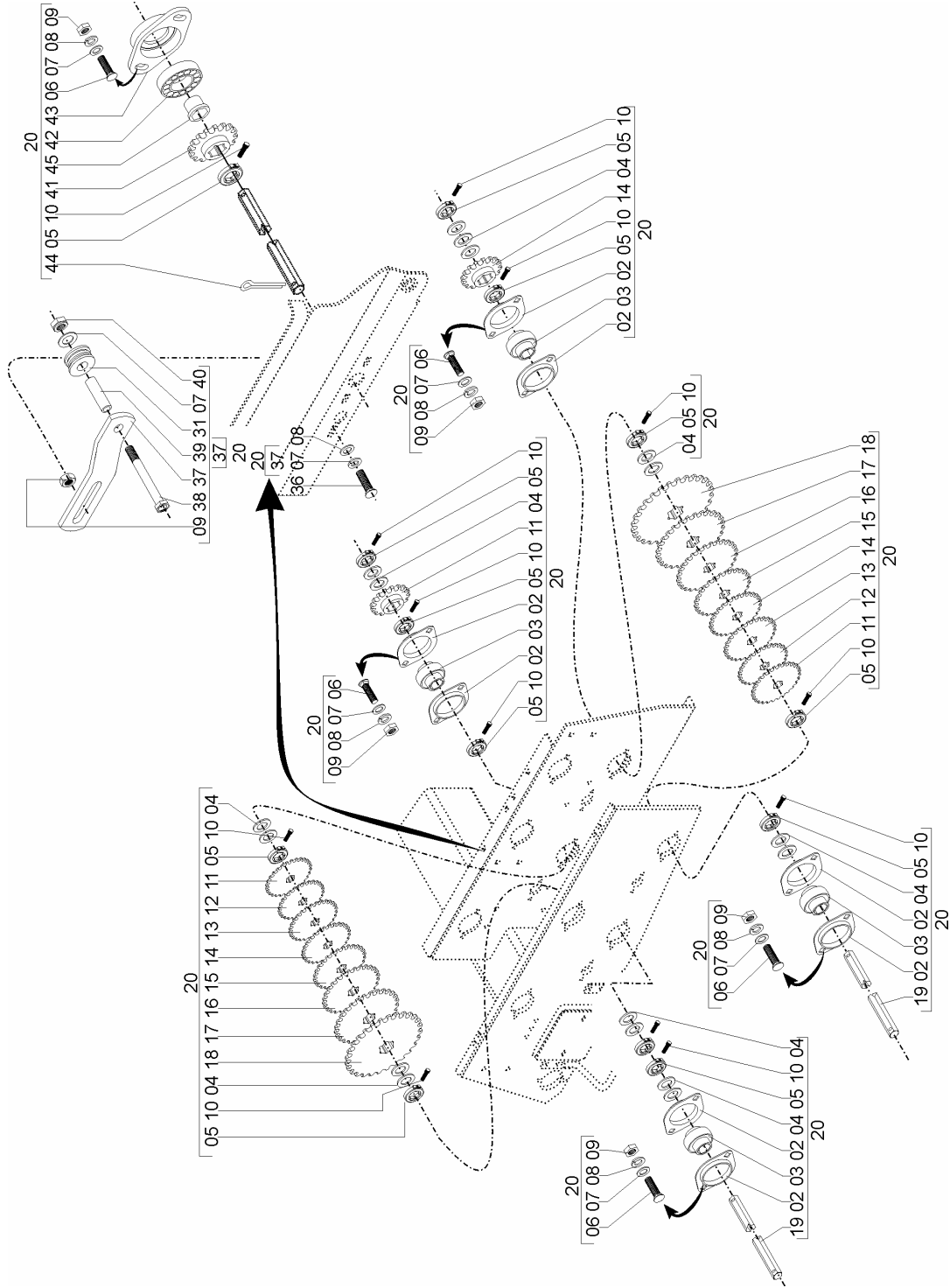
REF.	CÓDIGO	DENOMINAÇÃO	QT./MÁQ.
01	28210004	EIXO 1" 415 MM .....	02
02	28060073	MANCAL FLAGEADO .....	32
03	88110864	ROLAMENTO ESFERA 1108641-1" .....	16
04	28040009	ARRUELA Ø42XØ31X2.65 .....	52
05	58030088	BATENTE 1" .....	44
06	816810025	PARAFUSO FRANCÊS M 10X25 .....	52
07	01030053	ARRUELA LISA Ø26XØ10 5X1.5 .....	60
08	83010110	ARRUELA DE PRESSÃO M10 .....	56
09	82050708	PORCA SEXT. M10 .....	56
10	28060025	PARAFUSO RECARILHADO M8.....	50
11	58060065	ENGRENAGEM Z-14 .....	10
12	58060063	ENGRENAGEM Z-16 .....	14
13	58060062	ENGRENAGEM Z-17 .....	08
14	58060061	ENGRENAGEM Z-19 .....	08
15	58060059	ENGRENAGEM Z-21 .....	08
16	58060058	ENGRENAGEM Z-24 .....	08
17	58060057	ENGRENAGEM Z-25 .....	10
18	58060056	ENGRENAGEM Z-28 .....	08
19	28210003	EIXO 1" 505 MM .....	06
20	28215200	TRANSMISSÃO 1800/2800/3000 .....	02
21	28215400	CJ. ESTICADOR .....	01
22	90220015	ANEL ELÁSTICO E-15 .....	01
23	90220242	ANEL ELÁSTICO 1-42 .....	01
24	88606302	ROLAMENTO ESF.6302 2RS .....	01
25	35110027	ROLETE .....	01
26	28211200	PINO .....	01
27	28215405	CJ. ESTICADOR .....	02
28	8205071208	PORCA SEXT, DIN 934 MA 08-8.....	01
29	83010112	ARRUELA PRESSÃO M12 .....	01
30	58080020	ARRUELA LISA 1.9XØ10XØ58 .....	01
31	56040027	ROLETE ESTICADOR .....	01
32	24141326	BUCHA Ø12XØ17 .....	01
33	28070026	SUPORTE ESTICADOR .....	01
34	818812050	PARAFUSO SEXT, M12X50 .....	01



# Catálogo de Peças

## PAR Rotomoldado Vacuum System

28215200- CJ. TRANSMISSÃO  
(CONTINUAÇÃO)  
PAR ROTOMOLDADO 2800



## PAR Rotomoldado Vacuum System



### 28215200- CJ. TRANSMISSÃO (CONTINUAÇÃO) PAR ROTOMOLDADO 2800

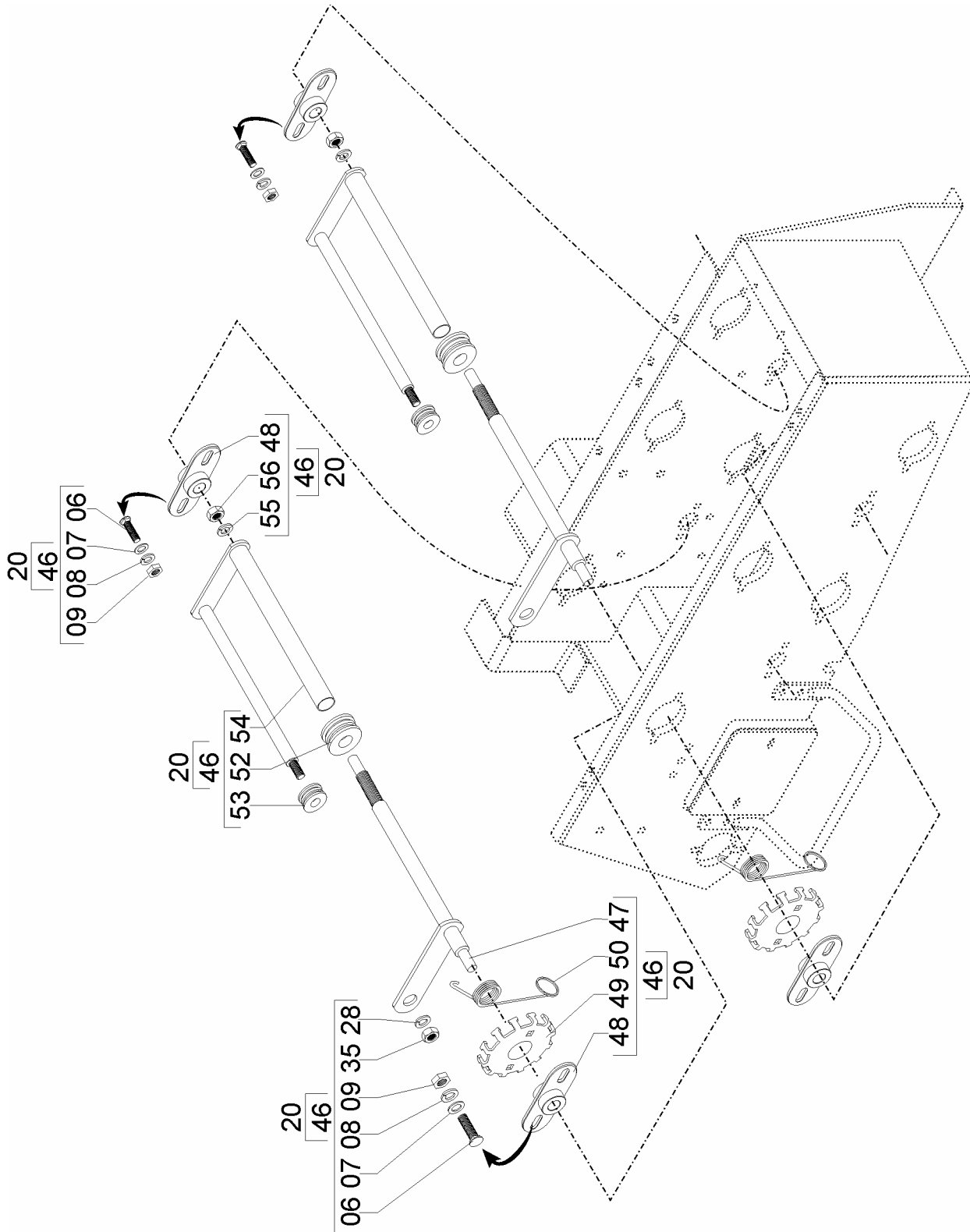
REF.	CÓDIGO	DENOMINAÇÃO	QT./MÁQ.
35	8205071208	PORCA SEXT, .....	02
36	816810030	PARAFUSO FRANCÊS M10X30.....	01
37	58067502	CJ.ESTICADOR .....	01
38	818810060	PARAFUSO SEXT,M12X60 .....	01
39	28450055	BUCHA APOIO 37XØ12XØ17 .....	01
40	82050710	PORCA SEXT, M10.....	02
41	58210035	ENGRENAGEM Z-14 .....	02
42	88606206	ROLAMENTO ESFER,6206-2RS .....	02
43	28040034	MANCAL EXTERNO .....	02
44	85001649	CONTRAPINO 3/16X2 .....	02
45	28240052	BUCHA .....	02
46	28215201	CJ.ESTICADOR .....	04
47	28211400	EIXO .....	02
48	26070009	MANCAL .....	08
49	58060093	TRAVA DO ESTICADOR .....	04
50	58060044	MOLA DIR. ....	02
51	58060048	MOLA ESQ.....	02
52	58060013	ROLETE ESTICADOR .....	02



# Catálogo de Peças

## PAR Rotomoldado Vacuum System

28215200- CJ. TRANSMISSÃO  
(CONTINUAÇÃO)  
PAR ROTOMOLDADO 2800



## PAR Rotomoldado Vacuum System



### 28215200- CJ. TRANSMISSÃO (CONTINUAÇÃO) PAR ROTOMOLDADO 2800

REF.	CÓDIGO	DENOMINAÇÃO	QT./MÁQ.
53	58060004	ROLETE ESTICADOR .....	02
54	28211300	SUORTE DOS ROLOS .....	02
55	83010118	ARRUELA DE PRESSÃO M18 .....	02
56	82050718	PORCA SEXT,M18 .....	02
57	83010112	ARRUELA DE PRESSÃO M12 .....	02
58	28450014	EIXO 3/4"900MM .....	02
59	58310001	ENGRENAGEM Z-20 SEXT,3/4 .....	02
60	88200230	ROLAMENTO ORAE 30 NPPB .....	02
61	28215401	CJ.ESTICADOR COM MOLA ESQUERDA.....	02
62	28215402	CJ.ESTICADOR COM MOLA DIREITA.....	02
63	818810050	PARAFUSO SEXT,M10X50 8.8 .....	04
64	818810110	PARAFUSO SEXT,MA 10X110 8.8.....	01
65	28210014	BUCHA Ø38X1XØ12.....	04
66	56040083	BASE ESQUERDA.....	01

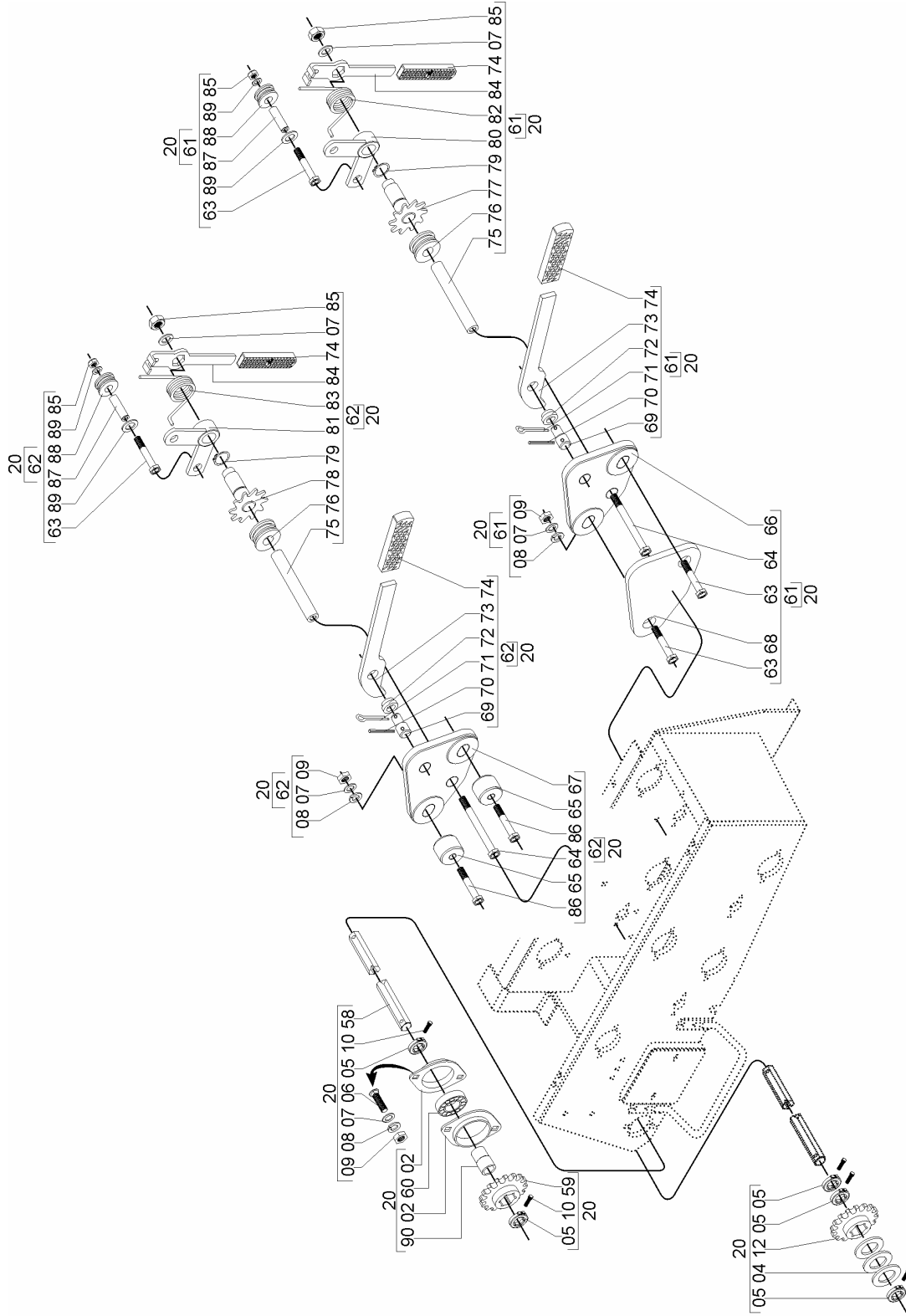




# Catálogo de Peças

## PAR Rotomoldado Vacuum System

### 28215200- CJ. TRANSMISSÃO (CONTINUAÇÃO) PAR ROTOMOLDADO 2800





### 28215200- C.J. TRANSMISSÃO (CONTINUAÇÃO) 2800

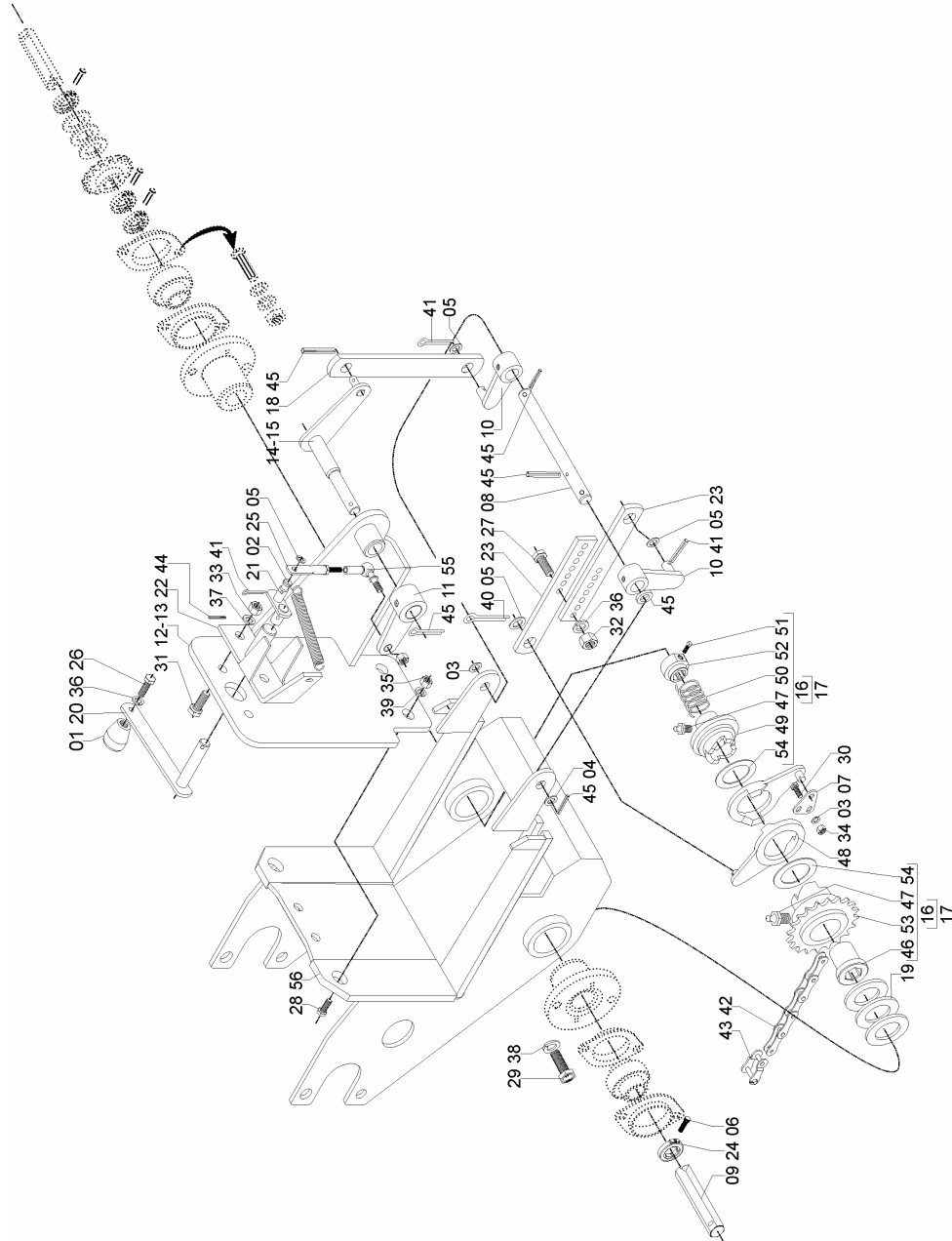
REF.	CÓDIGO	DENOMINAÇÃO	QT./MÁQ.
67	56040081	BASE DIREITA.....	01
68	28210013	DISTANCIADOR .....	02
69	56040085	PINO.....	02
70	92010420	PINO ELASTICO Ø4X20.....	02
71	85001235	CONTRAPINO 1/8"X1" .....	02
72	28020012	BUCHA.....	02
73	62320027	TRAVA .....	02
74	60040010	PROTEÇÃO .....	02
75	56040080	BUCHA .....	02
76	56040079	ROLETE ESTICADOR .....	02
77	56041800	TRAVA ESQUERDA .....	02
78	56041300	TRAVA DIREITA .....	02
79	90220022	ANEL ELÁSTICO E-22.....	02
80	56041200	SUPORTE ROLETE ESQUERDO .....	02
81	56041700	SUPORTE ROLETE DIREITO .....	02
82	56040078	MOLA ESQUERDA .....	02
83	56040077	MOLA DIREITA .....	02



# Catálogo de Peças

## PAR Rotomoldado Vacuum System

28215000 - MEIA MÁQUINA  
PAR ROTOMOLDADO 2800



# Catálogo de Peças

## PAR Rotomoldado Vacuum System



### 28215000 - MEIA MÁQUINA PAR ROTOMOLDADO 2800

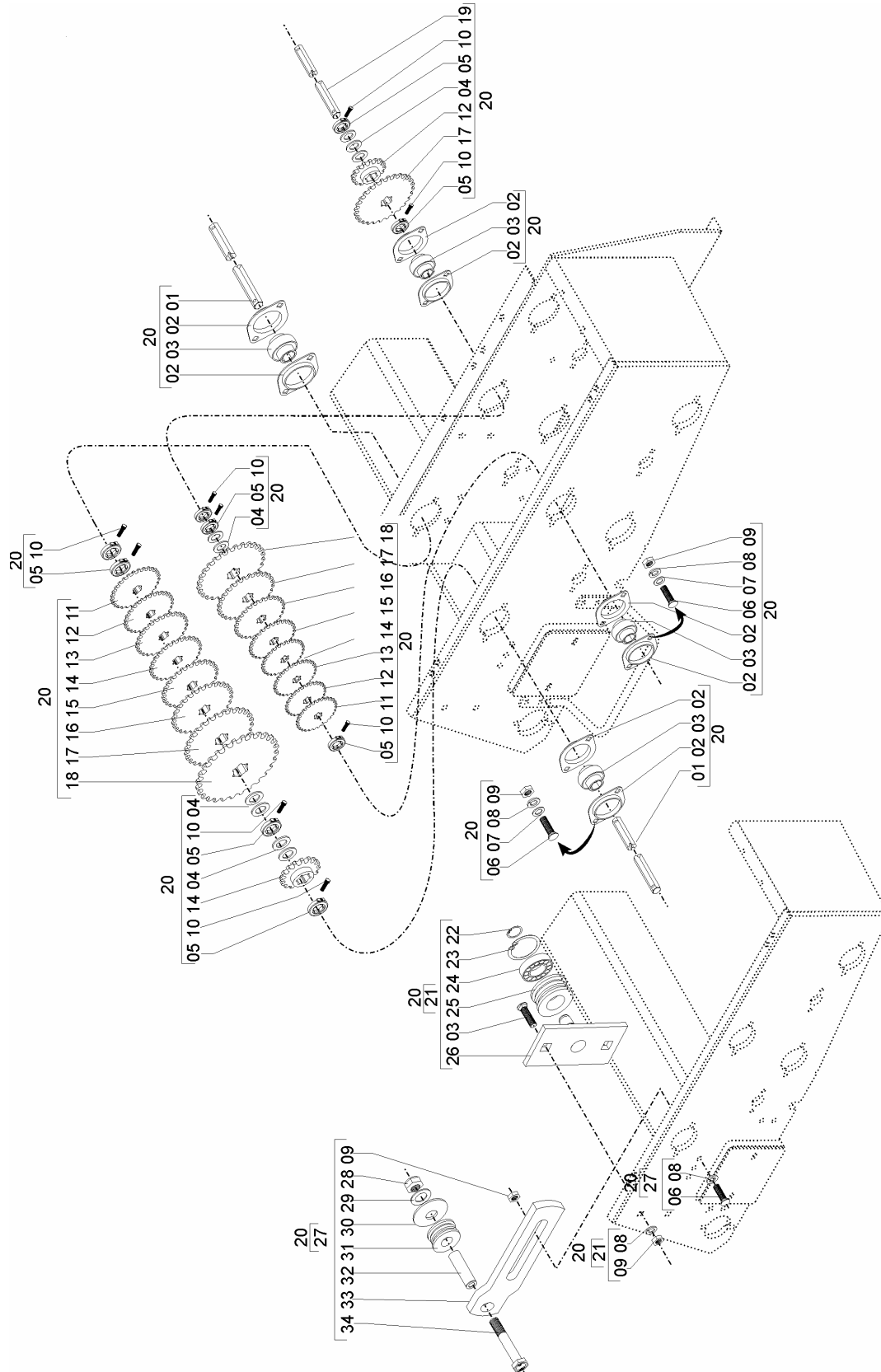
REF.	CÓDIGO	DENOMINAÇÃO	QT./MÁQ.
01	01100059	MANIPULO DO ADUBO.....	02
02	03070057	MOLA DA TRAVA .....	2
03	18020002	ARRUELA LISA 2,65X20,0X38,0 .....	2
04	27030208	ARRUELA LISA 4,75X20,0X40,0 .....	2
05	28040010	ARRUELA LISA 2,X65X15,0X38,0.....	10
06	28060025	PARAFUSO RECARTILHADO M-8 .....	2
07	28070027	EXTENÇÃO.....	2
08	28210002	EIXO DESLIGADOR PAR 2800 R .....	2
09	28210005	EIXO 525 MM.....	2
10	28210400	CJ.ARTICULADOR .....	4
11	28210800	CJ. BRAÇO .....	2
12	28211000	CJ.SUORTE DA ALAVANCA ESQ. ....	1
13	28211100	CJ.SUORTE DA ALAVANCA DIR. ....	1
14	28211500	CJ. PINO ESQ.....	1
15	28211600	CJ.PINO DIR.....	1
16	28215001	CJ. CATRACA DIR.....	1
17	28215002	CJ.CATRACA ESQ. ....	1
18	28230011	HASTE ALAVANCA .....	2
19	28230019	ARRUELA LISA.....	6
20	28230300	CJ. ALAVANCA.....	2
21	28230400	CJ. ACIONADOR .....	2
22	28230700	CJ. MANCAL ALAVANCA .....	2
23	58030008	ENGATE CATRACA.....	4
24	58030088	BATENTE MENOR S1"X15MM .....	2
25	58062500	CJ. TIRANTE MENOR .....	2
26	818806016	PARAFUSO CAB, SEXT,6X16 8.8.....	2
27	818806025	PARAFUSO CAB, SEXT,6X25 8.8.....	4
28	818808025	PARAFUSO CAB, SEXT, 8X25 8.8.....	4
29	818810020	PARAFUSO CAB,SEXT, 10X20 8.8.....	8
30	818810025	PARAFUSO CAB,SEXT, 10X25 8.8.....	4
31	818812030	PARAFUSO CAB,SEXT, 12X30 8.8.....	4
32	8205070608	PORCA SEXT, DIN, 934 MA06-08.....	4
33	8205070808	PORCA SEXT, DIN, 934 MA08-08.....	4
34	8205071008	PORACA SEXT, DIN, 934 MA10-08 .....	4
35	8205071208	PORCA SEXT, DIN,934 MA12-08.....	4
36	83010106	ARRUELA PRESSÃO M6 .....	6
37	83010108	ARRUELA PRESSÃO M8 .....	4
38	83010110	ARRUELA PRESSÃO M10 .....	12
39	83010112	ARRUELA PRESSÃO M12 .....	4
40	82001235	CONTRAPINO 1/8X1 .....	4
41	85001435	CONTRAPINO 5/32X1 .....	8
42	91110000	CORRENTE DE ROLO ASA 50-2050 .....	116
43	91310000	REDUÇÃO ASA 2050 .....	2
44	92010522	PINO ELÁSTICO 5X22.....	2
45	92010630	PINO ELÁSTICO 6X30.....	8
46	36050009	BUCHA DA CATRACA.....	2
47	84300618	GRAXEIRA R M6X1 .....	4
48	28230004	BRAÇO DIREITO .....	4
49	36050012	BUCHA DENTADA DIR. S1" .....	2
50	01030017	MOLA EMBREAGEM.....	2
51	03100024	PARAFUSO M12X20 RECARTILHADO .....	2
52	36050011	BUCHA BATENTE .....	2
53	36050013	ENGRENAGEM ACIONAMENTO DENTADA DIR.....	2
54	01030019	ARRUELA LISA .....	4
55	86310010	TERMINAL ESFERICO .....	2
56	28070300	CJ.MANCAL RODADO .....	2



# Catálogo de Peças

## PAR Rotomoldado Vacuum System

28215400 - CJ. TRANSMISSÃO  
PAR ROTOMOLDADO 3000/3600



## PAR Rotomoldado Vacuum System



### 28215400 - CJ. TRANSMISSÃO PAR ROTOMOLDADO 3000/3600

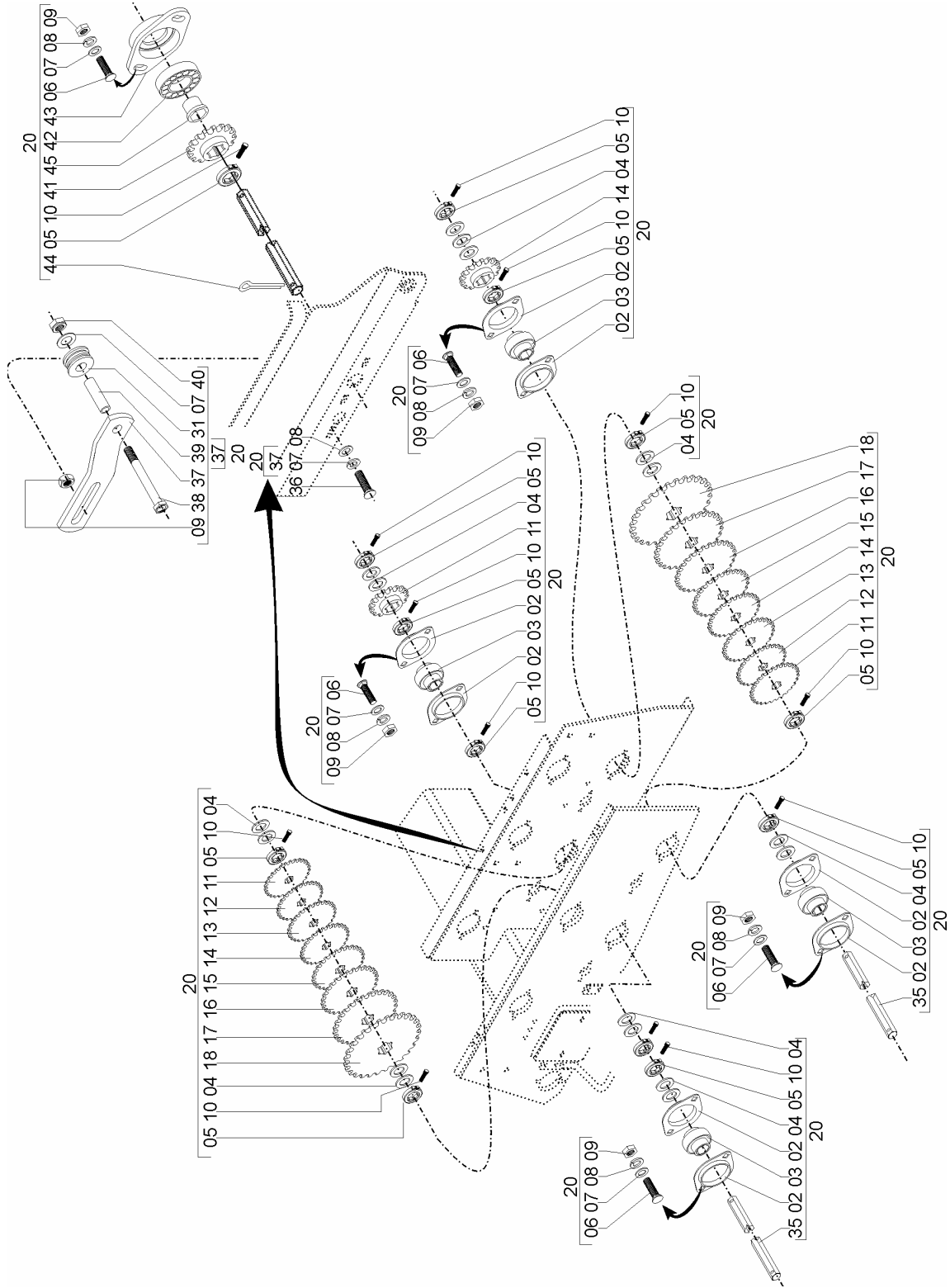
REF.	CÓDIGO	DENOMINAÇÃO	QT./MÁQ.
01	28210008	EIXO 1" 525 MM .....	02
02	28060073	MANCAL FLAGEADO .....	32
03	88110864	ROLAMENTO ESFERA 1108641-1" .....	16
04	28040009	ARRUELA Ø42XØ31X2.65 .....	52
05	58030088	BATENTE 1" .....	44
06	816810025	PARAFUSO FRANCÊS M 10X25 .....	52
07	01030053	ARRUELA LISA Ø26XØ10 5X1.5 .....	60
08	83010110	ARRUELA DE PRESSÃO M10 .....	56
09	82050708	PORCA SEXT. M10 .....	56
10	28060025	PARAFUSO RECARTEILHADO M8.....	50
11	58060065	ENGRENAGEM Z-14 .....	10
12	58060063	ENGRENAGEM Z-16 .....	14
13	58060062	ENGRENAGEM Z-17 .....	08
14	58060061	ENGRENAGEM Z-19 .....	08
15	58060059	ENGRENAGEM Z-21 .....	08
16	58060058	ENGRENAGEM Z-24 .....	08
17	58060057	ENGRENAGEM Z-25 .....	10
18	58060056	ENGRENAGEM Z-28 .....	08
19	28230018	EIXO 1" 615 MM .....	02
20	28215400	TRANSMISSÃO 1800/3000/3600 .....	01
21	28215400	CJ. ESTICADOR .....	01
22	90220015	ANEL ELÁSTICO E-15.....	01
23	90220242	ANEL ELÁSTICO 1-42 .....	01
24	88606302	ROLAMENTO ESF.6302 2RS.....	01
25	35110027	ROLETE .....	01
26	28211200	PINO.....	01
27	28215405	CJ. ESTICADOR .....	02
28	8205071208	PORCA SEXT, DIN 934 MA 08-8.....	01
29	83010112	ARRUELA PRESSÃO M12 .....	01
30	58080020	ARRUELA LISA 1.9XØ10XØ58 .....	01
31	56040027	ROLETE ESTICADOR .....	01
32	24141326	BUCHA Ø12XØ17.....	01
33	28070026	SUPORTE ESTICADOR .....	01
34	818812050	PARAFUSO SEXT, M12X50 .....	01



# Catálogo de Peças

## PAR Rotomoldado Vacuum System

28215400 - CJ. TRANSMISSÃO  
PAR ROTOMOLDADO 3000/3600  
(CONTINUAÇÃO)



## PAR Rotomoldado Vacuum System



### 28215400 - CJ. TRANSMISSÃO PAR ROTOMOLDADO 3000/3600 (CONTINUAÇÃO)

REF.	CÓDIGO	DENOMINAÇÃO	QT./MÁQ.
35	28210005	EIXO 1" 580MM .....	04
36	816810030	PARAFUSO FRANCÊS M10X30 .....	01
37	58067502	CJ. ESTICADOR .....	01
38	818810060	PARAFUSO SEXT, M12X60 .....	01
39	28450055	BUCHA APOIO 37XØ12XØ17 .....	01
40	82050710	PORCA SEXT, M10 .....	02
41	58210035	ENGRENAGEM Z-14 .....	02
42	88606206	ROLAMENTO ESFER, 6206-2RS .....	02
43	28040034	MANCAL EXTERNO .....	02
44	85001649	CONTRAPINO 3/16X2 .....	02
45	28240052	BUCHA .....	02
46	28215403	CJ. ESTICADOR .....	02
47	28210200	EIXO .....	02
48	26070009	MANCAL .....	08
49	58060093	TRAVA DO ESTICADOR .....	04
50	58060044	MOLA DIR. ....	02
51	58060048	MOLA ESQ. ....	02
52	58060014	ROLETE ESTICADOR .....	02

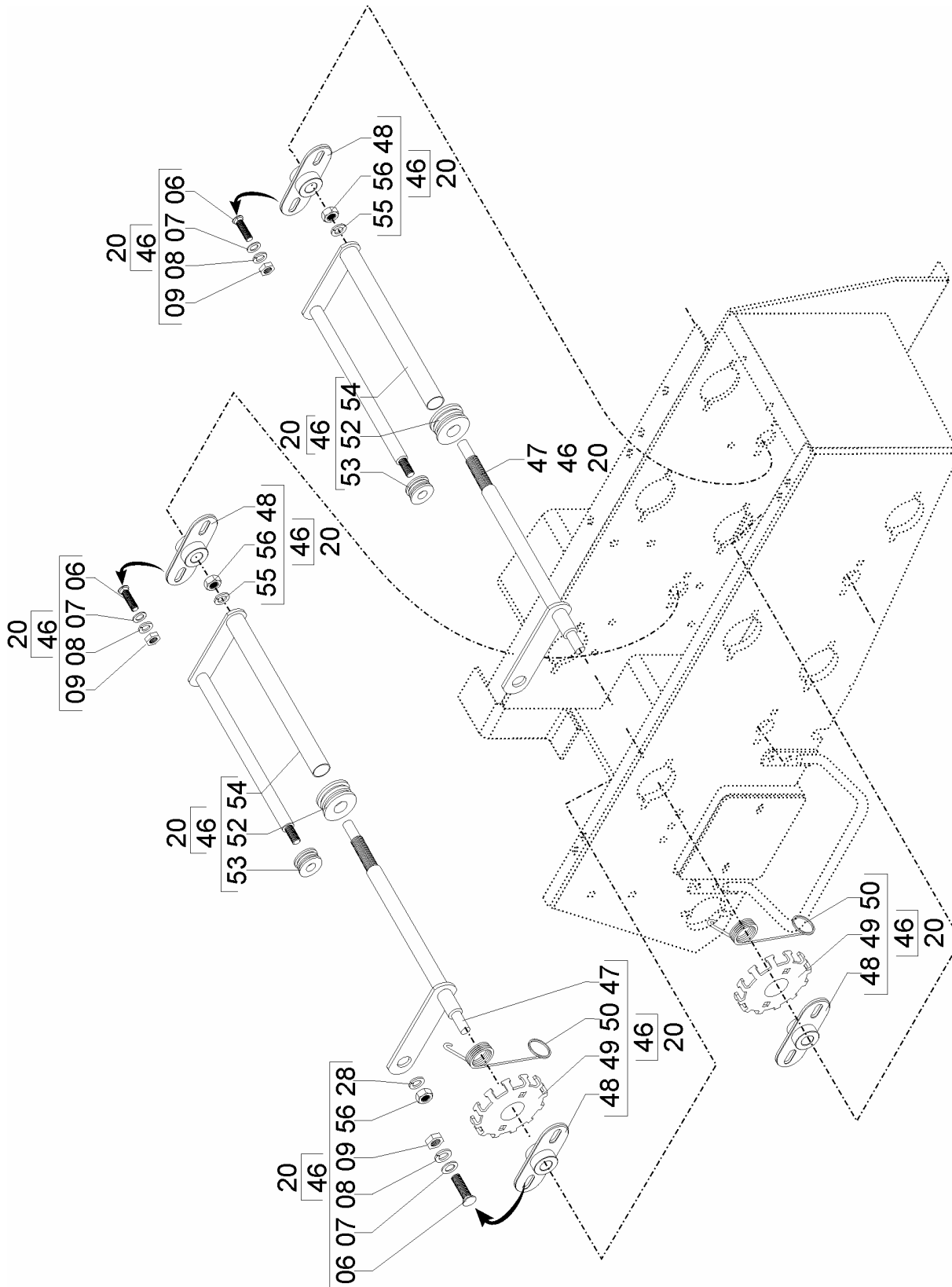




# Catálogo de Peças

## PAR Rotomoldado Vacuum System

28215400 - CJ. TRANSMISSÃO  
PAR ROTOMOLDADO 3000/3600  
(CONTINUAÇÃO)



## PAR Rotomoldado Vacuum System



**28215400 - CJ. TRANSMISSÃO  
PAR ROTOMOLDADO 3000/3600  
(CONTINUAÇÃO)**

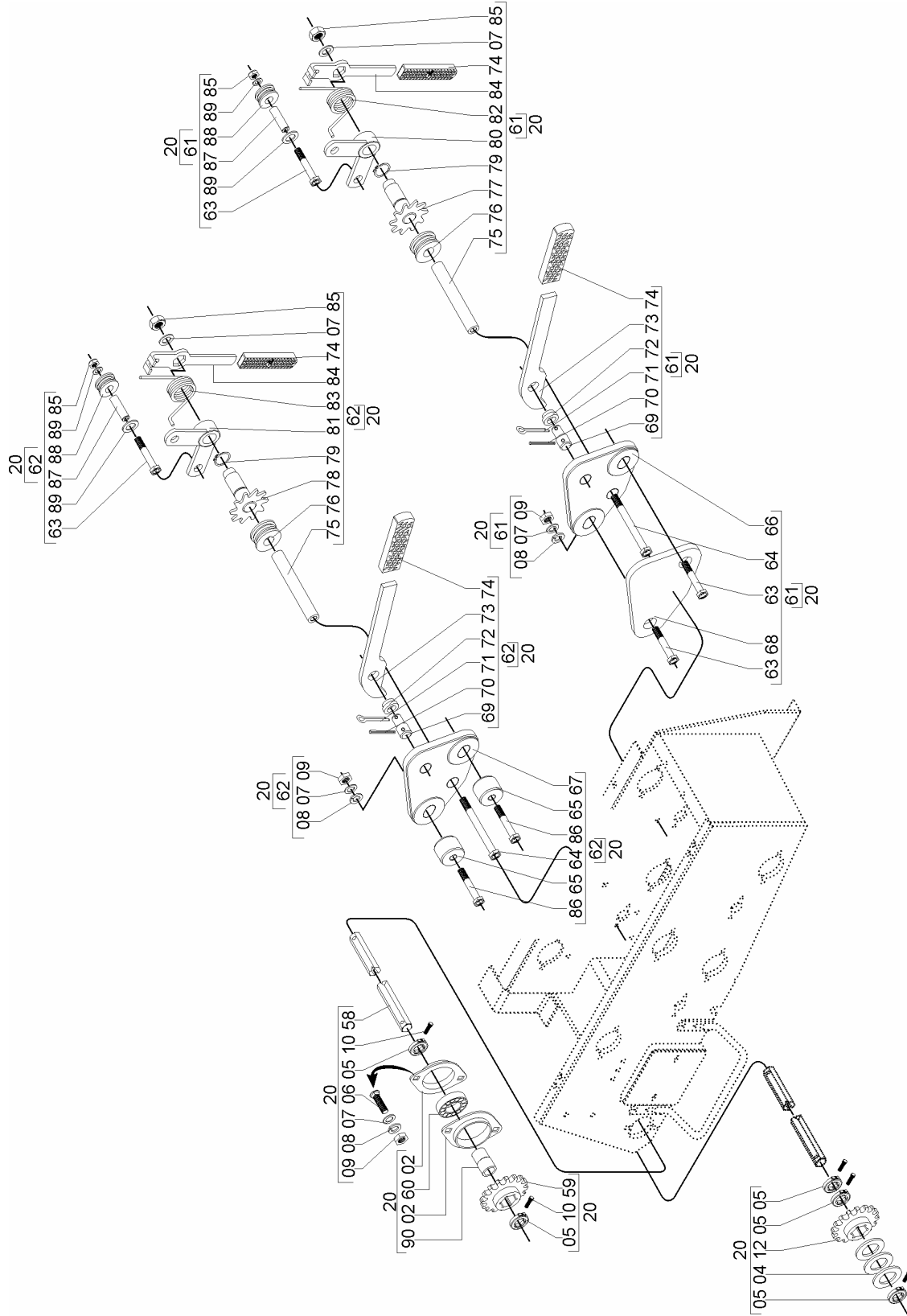
REF.	CÓDIGO	DENOMINAÇÃO	QT./MÁQ.
53	58060013	ROLETE ESTICADOR .....	02
54	28210100	SUORTE DOS ROLOS .....	02
55	83010118	ARRUELA DE PRESSÃO M18 .....	02
56	82050718	PORCA SEXT,M18 .....	02
57	83010112	ARRUELA DE PRESSÃO M12 .....	02
58	28210015	EIXO 3/4"2650MM .....	02
59	58310001	ENGRENAGEM Z-20 SEXT,3/4 .....	02
60	88200230	ROLAMENTO ORAE 30 NPPB.....	02
61	28215401	CJ.ESTICADOR COM MOLA ESQUERDA.....	02
62	28215402	CJ.ESTICADOR COM MOLA DIREITA.....	02
63	818810050	PARAFUSO SEXT,M10X50 8.8 .....	04
64	818810110	PARAFUSO SEXT,MA 10X110 8.8.....	01
65	28210014	BUCHA Ø38X1XØ12.....	04
66	56040083	BASE ESQUERDA.....	01



# Catálogo de Peças

## PAR Rotomoldado Vacuum System

### 28215400 - CJ. TRANSMISSÃO PAR ROTOMOLDADO 3000/3600 (CONTINUAÇÃO)



## PAR Rotomoldado Vacuum System



**28215400 - CJ. TRANSMISSÃO  
PAR ROTOMOLDADO 3000/3600  
(CONTINUAÇÃO)**

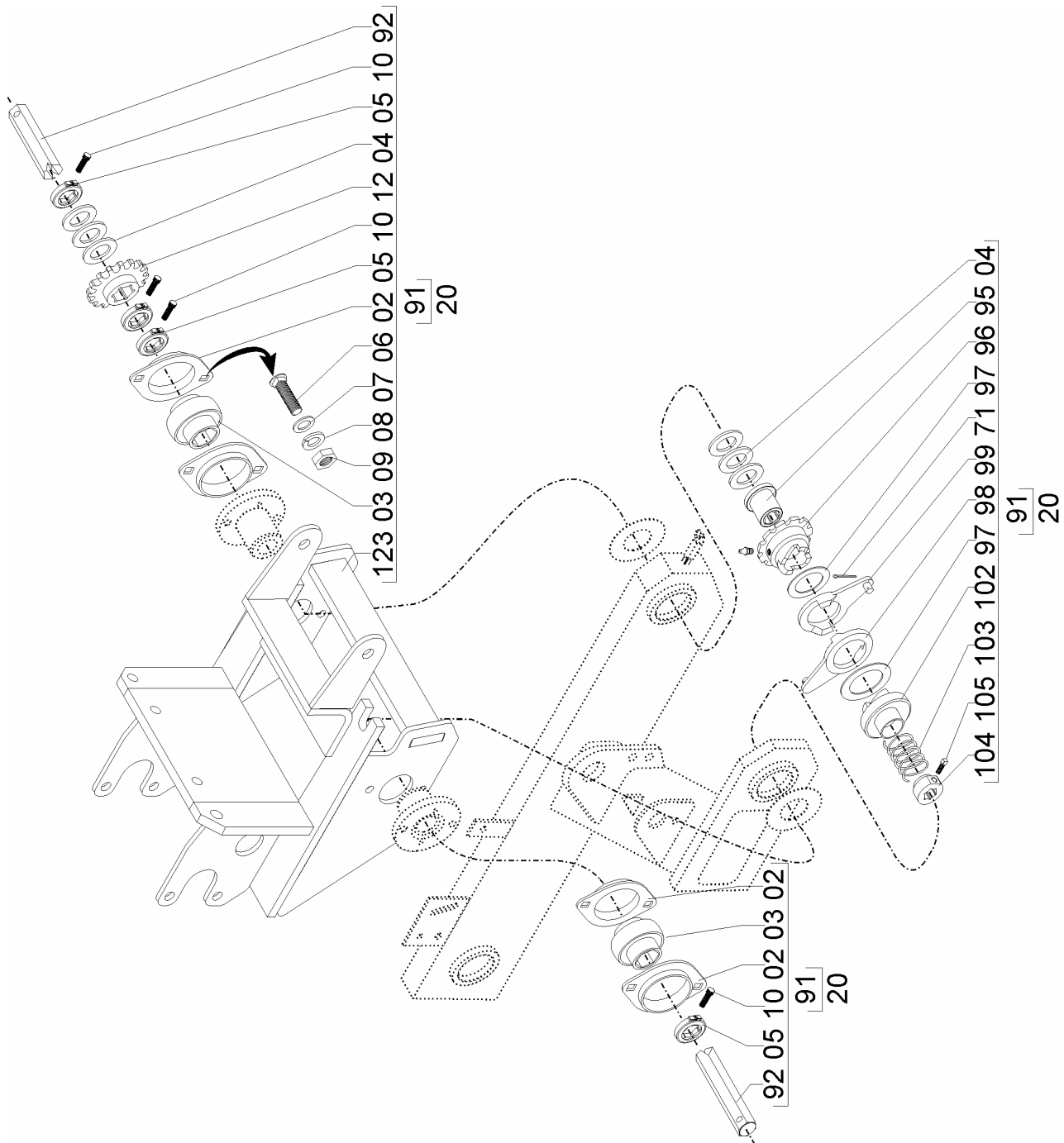
REF.	CÓDIGO	DENOMINAÇÃO	QT./MÁQ.
67	56040081	BASE DIREITA.....	01
68	28210013	DISTANCIADOR .....	02
69	56040085	PINO.....	02
70	92010420	PINO ELASTICO Ø4X20.....	02
71	85001235	CONTRAPINO 1/8"X1" .....	02
72	28020012	BUCHA.....	02
73	62320027	TRAVA .....	02
74	60040010	PROTEÇÃO .....	02
75	56040080	BUCHA .....	02
76	56040079	ROLETE ESTICADOR .....	02
77	56041800	TRAVA ESQUERDA .....	02
78	56041300	TRAVA DIREITA .....	02
79	90220022	ANEL ELÁSTICO E-22.....	02
80	56041200	SUPORTE ROLETE ESQUERDO .....	02
81	56041700	SUPORTE ROLETE DIREITO .....	02
82	56040078	MOLA ESQUERDA .....	02
83	56040077	MOLA DIREITA .....	02



# Catálogo de Peças

## PAR Rotomoldado Vacuum System

28215400 - C.J.TRANSMISSÃO  
 28215100 - C.J. DESLIGADOR  
 PAR ROTOMOLDADO 3000/3600  
 (CONTINUAÇÃO)



# Catálogo de Peças

## PAR Rotomoldado Vacuum System



**28215400-CJ.TRANSMISSÃO  
28215100-CJ.DESLIGADOR  
PAR ROTOMOLDADO 3000/3600  
(CONTINUAÇÃO)**

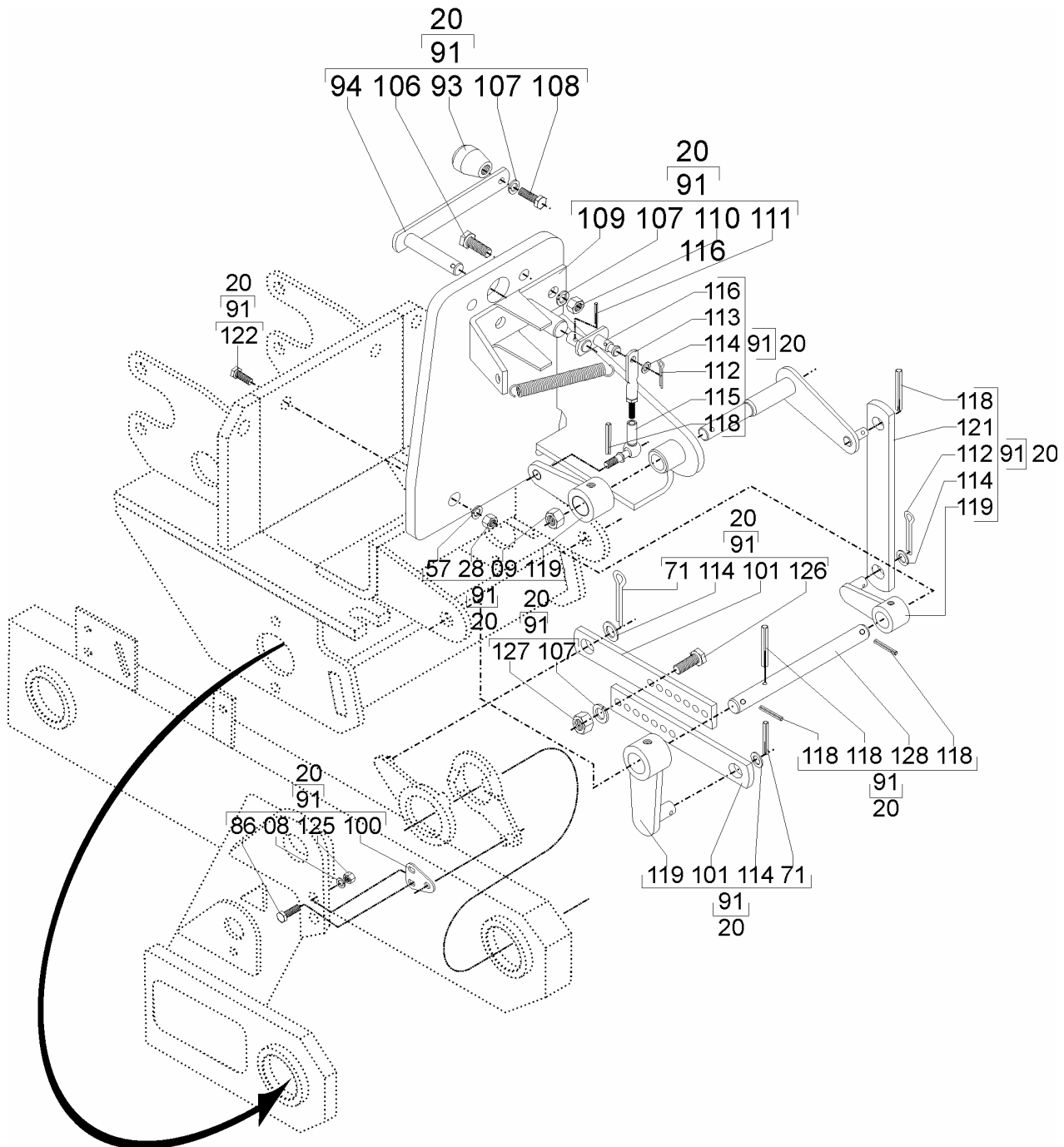
REF.	CÓDIGO	DENOMINAÇÃO	QT./MÁQ.
84	56040073	BRAÇO.....	02
85	82000710	PORÇA AUTO TRAVANTE M10 DS.....	02
86	818810035	PARAFUSO SEXT, M10X35 8.8 .....	04
87	28040076	BUCHA.....	02
88	56040027	ROLETE ESTICADOR .....	02
89	01030053	ARRUELA LISA.....	02
90	50060041	BUCHA.....	02
91	28215100	MEIA MÁQUINA.....	02
92	65060007	EIXO 643.....	02
93	01100059	MANIPULO.....	02
94	28230300	ALAVANCA .....	02
95	36050009	BUCHA DA CATRACA.....	02
96	58060009	ENGRENAGEM ESQUERDA CATRACA .....	02
97	58060053	ARRUELA .....	04
98	28230004	BRAÇO DIREITO .....	02
99	28230003	BRAÇO ESQUERDO .....	02
100	28070027	EXTENÇÃO.....	02
101	58030008	ENGATÉ CATRACA.....	04
102	36050007	BUCHA DENTADA ESQUERDA S1".....	02
103	01030017	MOLA EMBREAGEM .....	02
104	36050011	BUCHA BATENTE .....	02
105	03100024	PARAFUSO 12X30 RECARTILHADO .....	02
106	818808025	PARAFUSO SEXT,M8X25.....	04
107	83010106	AARRUELA DE PRESSÃO M6.....	06
108	818806016	PARAFUSO SEXT,M6X16.....	02
109	28230700	MANCAL DA ALAVANCA .....	02
110	8205070808	PORÇA SEXT, DIN 934 MA 8-08.....	08



# Catálogo de Peças

## PAR Rotomoldado Vacuum System

28215400 - TRANSMISSÃO  
 28215100 - C.J.DESLIGADOR  
 PAR ROTOMOLDADO 3000/3600  
 (CONTINUAÇÃO)



## PAR Rotomoldado Vacuum System



**28215400 - TRANSMISSÃO  
28215100 - C.J.DESLIGADOR  
PAR ROTOMOLDADO 3000/3600  
(CONTINUAÇÃO)**

REF.	CÓDIGO	DENOMINAÇÃO	QT./MÁQ.
111	92010522	PINO ELASTICO 5X22.....	02
112	85001435	CONTRAPINO 5/32"X1".....	08
113	58062500	ACIONADOR.....	02
114	28040010	ARRUELA LISA 2.65X15X38.....	10
115	86310010	TERMINAL ESFERICO.....	02
116	28230400	ACIONADOR.....	02
117	03070057	MOLA.....	02
118	92010630	PINO ELASTICO 6X20.....	08
119	28010800	BRAÇO.....	02
120	28210900	PINO DIREITO.....	01
120	28210700	PINO ESQUERDO.....	01
121	28230011	HASTE DA ALAVANCA.....	02
122	818812030	PARAFUSO SEXT, M12X30.....	04
123	28073100	CADEIRINHA.....	02
124	28210600	SUPORTE ALAVANCA DIREITO.....	01
124	28210500	SUPORTE ALAVANCA ESQUERDO.....	01
125	8205071008	PORCA SEXT, DIN 934 MA 10-08.....	04
126	818806025	PARAFUSO SEXT, M6X25.....	04
127	8205070608	PORCA SEXT, DIN 934 MA 6=08.....	04
128	28210001	EIXO DESLIGADOR 3600.....	02
129	28070035	PROTEÇÃO ESQUERDA.....	01
129	28070034	PROTEÇÃO DIREITA.....	01

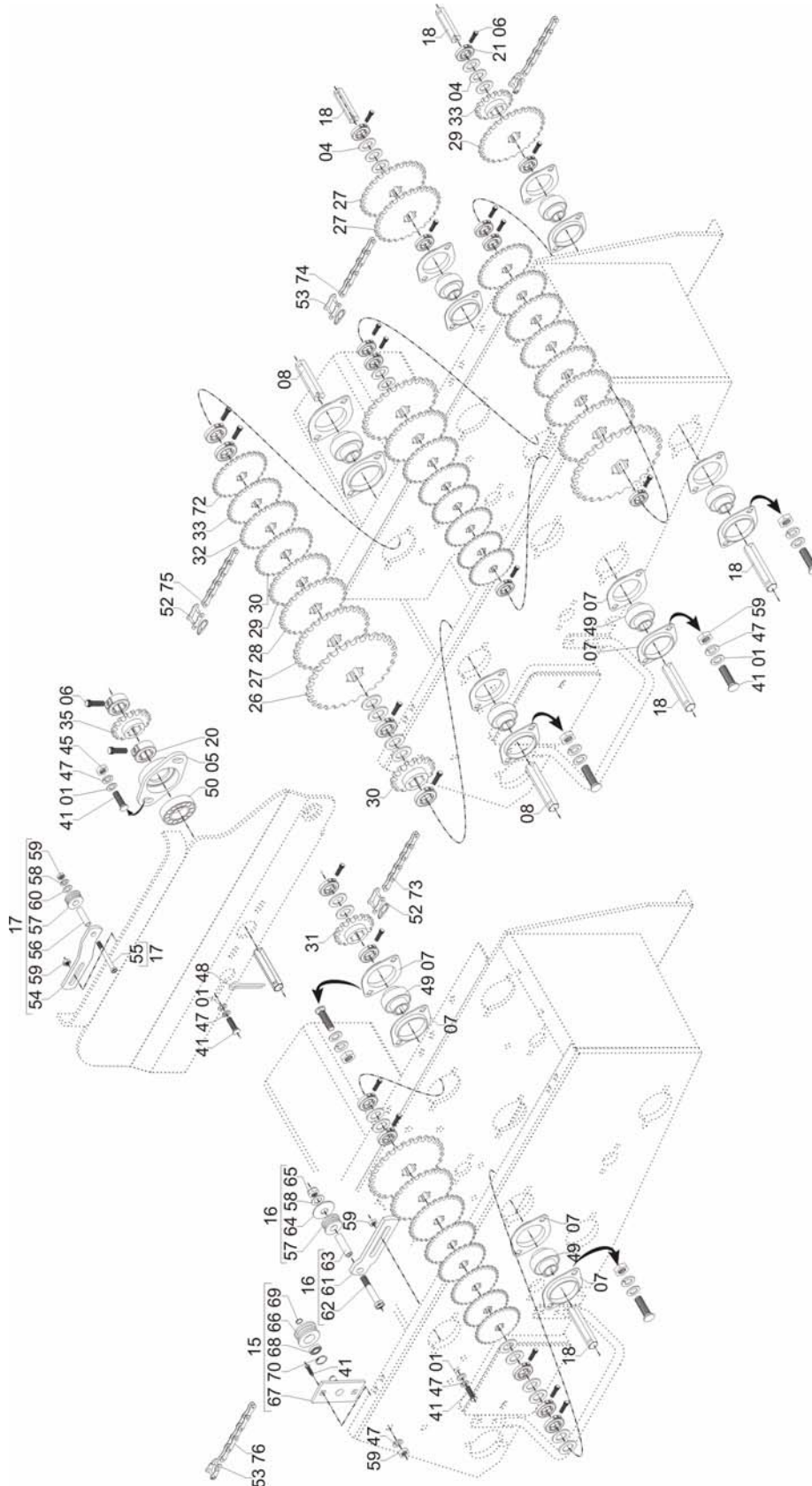




# Catálogo de Peças

## PAR Rotomoldado Vacuum System

28215500-CJ.TRANSMISSÃO PAR ROTOMOLDADO 4500



# Catálogo de Peças

## PAR Rotomoldado Vacuum System



### 28215500-CJ TRANSMISSÃO PAR SIMPLES ROTOMOLDADO 4500

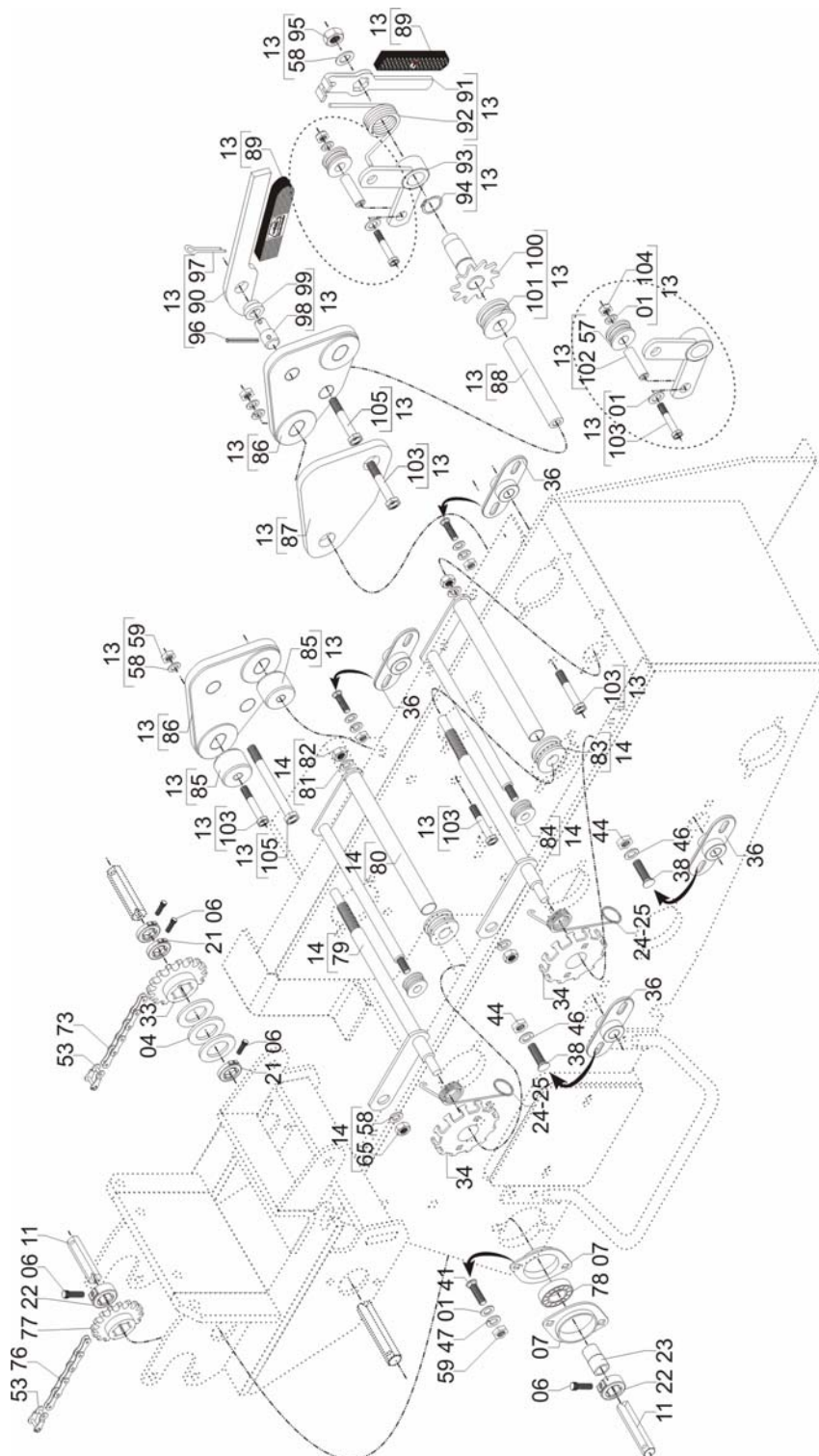
REF.	CÓDIGO	DENOMINAÇÃO	QT./CONJ.
01	01030053	ARRUELA LISA 1,50X10,5X26,0 .....	14
02	02110027	ARRUELA LISA 1,9XQ.16X43 .....	4
03	03090040	ARRUELA LISA .....	36
04	28040009	ARRUELA LISA 2,65X31,0X42,0 .....	42
05	28040034	MANCAL EXTERNO .....	2
06	28060025	PARAFUSO RECARTILHADO M8 .....	50
07	28060073	MANCAL FLAGEADO .....	36
08	28210003	EIXO CATRACA 505MM .....	2
09	28210013	DISTANCIADOR .....	2
10	28210014	BUCHA 25X12X38,1 .....	4
11	28210017	EIXO SEMENTE PAR 4500 3100 MM .....	2
12	28215401	CJ.ESTICADOR COM MOLA ESQUERDA .....	2
13	28215402	CJ.ESTICADOR COM MOLA DIREITA .....	2
14	28215403	CJ.ESTICADOR .....	4
15	28215404	CJ.ESTICADOR .....	2
16	28215405	CJ.ESTICADOR .....	2
17	28215406	CJ.ESTICADOR .....	2
18	28230018	EIXO .....	6
19	28240052	BUCHA MANCAL ADUBO .....	2
20	35050001	BATENTE .....	4
21	58030088	BATENTE MENOR S1"X15MM .....	22
22	58060039	BATENTE .....	4
23	58060041	BUCHA .....	2
24	58060044	MOLA ESTICADOR DIREITO .....	2
25	58060048	MOLA ESTICADOR ESQUERDO .....	2
26	58060056	ENGRENAGEM Z-28 .....	8
27	58060057	ENGRENAGEM Z-25 .....	12
28	58060058	ENGRENAGEM Z-24 .....	8
29	58060059	ENGRENAGEM Z-21 .....	10
30	58060060	ENGRENAGEM Z-20 .....	2
31	58060061	ENGRENAGEM Z-19 .....	10
32	58060062	ENGRENAGEM Z-17 .....	8
33	58060063	ENGRENAGEM Z-16 .....	12
34	58060093	TRAVA DO ESTICADOR .....	4
35	58210035	ENGRENAGEM Z-14 .....	2
36	58210042	MANCAL .....	8
37	58300001	ENGRENAGEM Z-20 .....	2
38	816808020	PARAFUSO CAB,CIL.P.Q8X20 8.8 (FRANCES) .....	8
39	816808025	PARAFUSO CAB,CIL.P.Q.8X25 8.8 (FRANCES) .....	8
40	816810025	PARAFUSO CAB,CIL.P.Q.10X25 8.8 (FRANCES) .....	44
41	816810030	PARAFUSO CAB, CIL.P.Q.10X30 8.8 (FRANCES) .....	10
42	818810035	PARAFUSO SEXT,10X35 8.8 .....	4
43	818810060	PARAFUSO CAB.SEXT.10X60 8.8 .....	4
44	8205070808	PORCA SEXT,DIN934 MA08-08 .....	16
45	8205071008	PORCA SEXT,DIN934 MA10-08 .....	58
46	83010108	ARRUELA PRESSÃO M8 .....	16
47	83010110	ARRUELA DE PRESSÃO M10 .....	62
48	85001635	CONTRAPINO 3/16X1 .....	2
49	88110864	ROLAMENTO ESF,F110864 1" .....	16
50	88606206	ROLAMENTO ESF,6206 2 RS .....	2
51	91111050	CORRENTE DE ROLO ASA 50 .....	802ELOS
52	91225000	EMENDA ASA 50 .....	8
53	91325000	REDUÇÃO ASA 50 .....	4
54	58030017	ESTICADOR .....	2
55	818812075	PARAFUSO SEXT, M12X75 .....	1
56	17000638	BUCHA 46XØ12XØ17 .....	2



# Catálogo de Peças

## PAR Rotomoldado Vacuum System

28215500-CJ.TRANSMISSÃO PAR ROTOMOLDADO 4500



# Catálogo de Peças

## PAR Rotomoldado Vacuum System



### 28215500-CJ TRANSMISSÃO PAR SIMPLES ROTOMOLDADO 4500 (CONTINUAÇÃO)

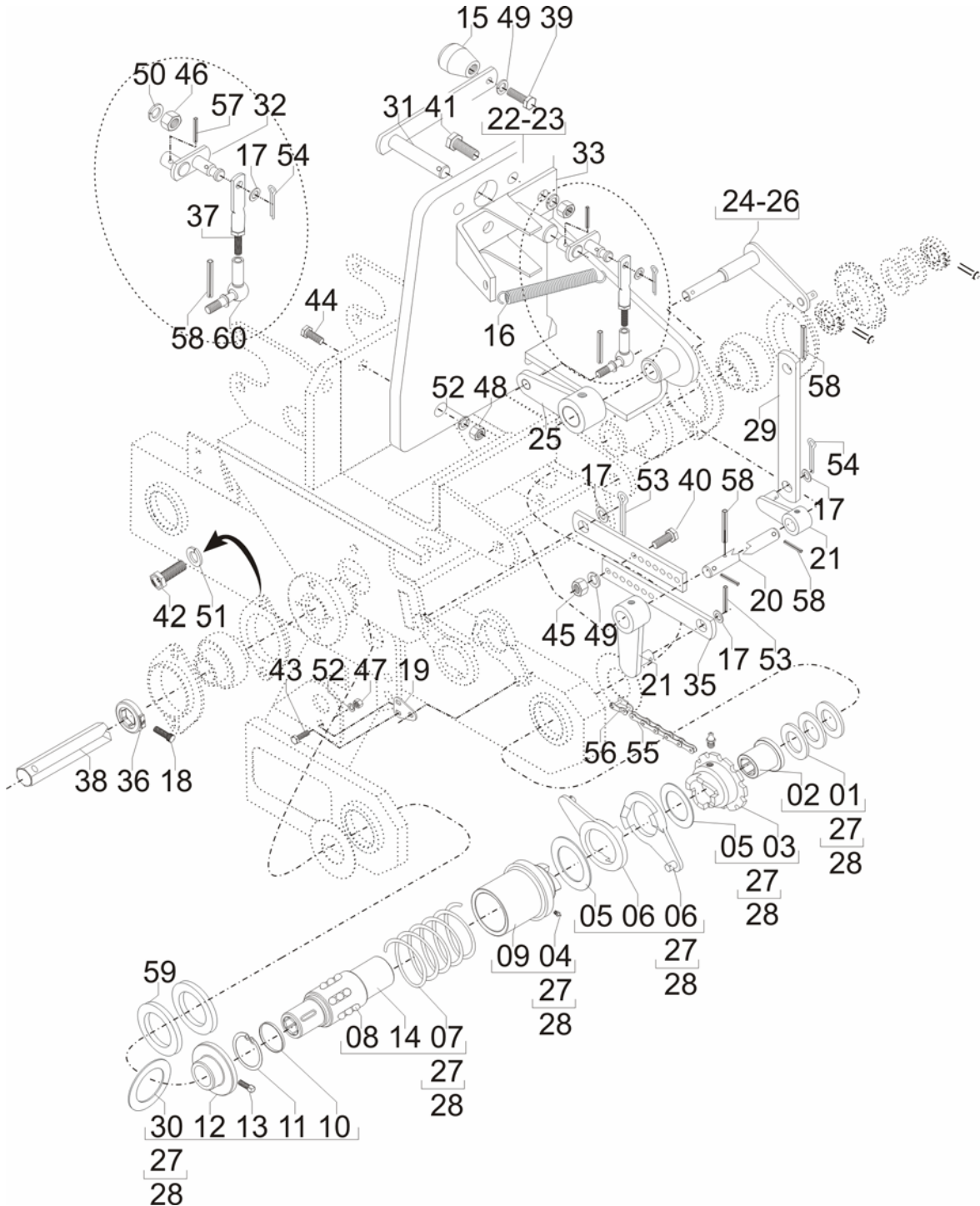
REF.	CÓDIGO	DENOMINAÇÃO	QT./CONJ.
57	56040027	ROLETE ESTICADOR .....	08
58	83010112	ARRUELA DE PRESSÃO M-12 .....	14
59	82050712	PORCA SEXT, M12.....	10
60	03220028	ARRUELA LISA 1,5XØ13,5XØ26 .....	04
61	28070026	SUPORTE ESTICADOR .....	02
62	818812050	PARAFUSO SEXT, M12X50 8.8 .....	02
63	24141326	BUCHA 30X12XØ17.....	02
64	58080020	ARRUELA LISA 1.9XØ10.5XØ58 .....	02
65	8205071208	PORCA SEXT,DIN 934MA08-8.....	04
66	35110007	ROLETE .....	02
67	28211200	CJ. SOLDADO PINO .....	02
68	88606302	ROLAMENTO ESF,6302 2RS.....	02
69	90220015	ANÉL ELÁSTICO E-15.....	02
70	90220042	ANÉL ELÁSTICO I-42 .....	02
72	58060065	ENGRENAGEM Z-14 .....	6
73	91111050	CORRENTE DE ROLO ASA 50 (79) ELOS.....	2
74	91111050	CORRENTE DE ROLO ASA 50 (71) ELOS.....	04
75	91111050	CORRENTE DE ROLO ASA 50 (33) ELOS.....	02
76	91111050	CORRENTE DE ROLO ASA 50 (76) ELOS .....	02
77	58310001	ENGRENAGEM Z-20 (SEXT. 3/4) .....	02
78	88200230	ROLAMENTO ORAE 30 NPPB.....	02
79	28210200	EIXO .....	02
80	28210100	SUPORTE DOS ROLOS.....	02
81	83010118	ARRUELA DE PRESSÃO M18 .....	02
82	82050718	PORCA SEXT, M18.....	02
83	58060014	ROLETE ESTICADOR .....	02
84	58060013	ROLETE MAIOR.....	02
85	28210014	BUCHA Ø38X1XØ12.....	04
86	56040081	BASE DIREITA .....	04
87	28210013	DISTANCIADOR.....	04
88	56040080	BUCHA .....	04
89	60040010	PROTEÇÃO.....	04
90	62320027	TRAVA.....	04
91	56040073	BRAÇO .....	04
92	56040077	MOLA DIREITA .....	04
93	56041700	SUPORTE ROLO DIREITO .....	04
94	90220022	ANÉL ELASTICO E-22.....	04
95	82000710	PORCA AUTO TRAVANTE M10 DS.....	04
96	92010420	PINO ELÁSTICO 4X20.....	04
97	85001235	CONTRAPINO 1/8"X1" .....	02
98	56040085	PINO .....	04
99	28020012	BUCHA .....	04
100	56041300	TRAVA DIREITA.....	04
101	56040079	ROLETE ESTICADOR .....	04
102	28040076	BUCHA .....	04
103	818810050	PARAFUSO SEXT, M10X50 8.8 .....	08
104	82000710	PORCA AUTOTRAVANTE M10DS.....	04
105	818810110	PARAFUSO SEXT,MA 10X110 8.8.....	04



# Catálogo de Peças

## PAR Rotomoldado Vacuum System

28215600-CJ.MEIA MÁQUINA PAR ROTOMOLDADO 4500



## PAR Rotomoldado Vacuum System



### 28215600-CJ . MEIA MÁQUINA PAR SIMPLES ROTOMOLDADO 4500

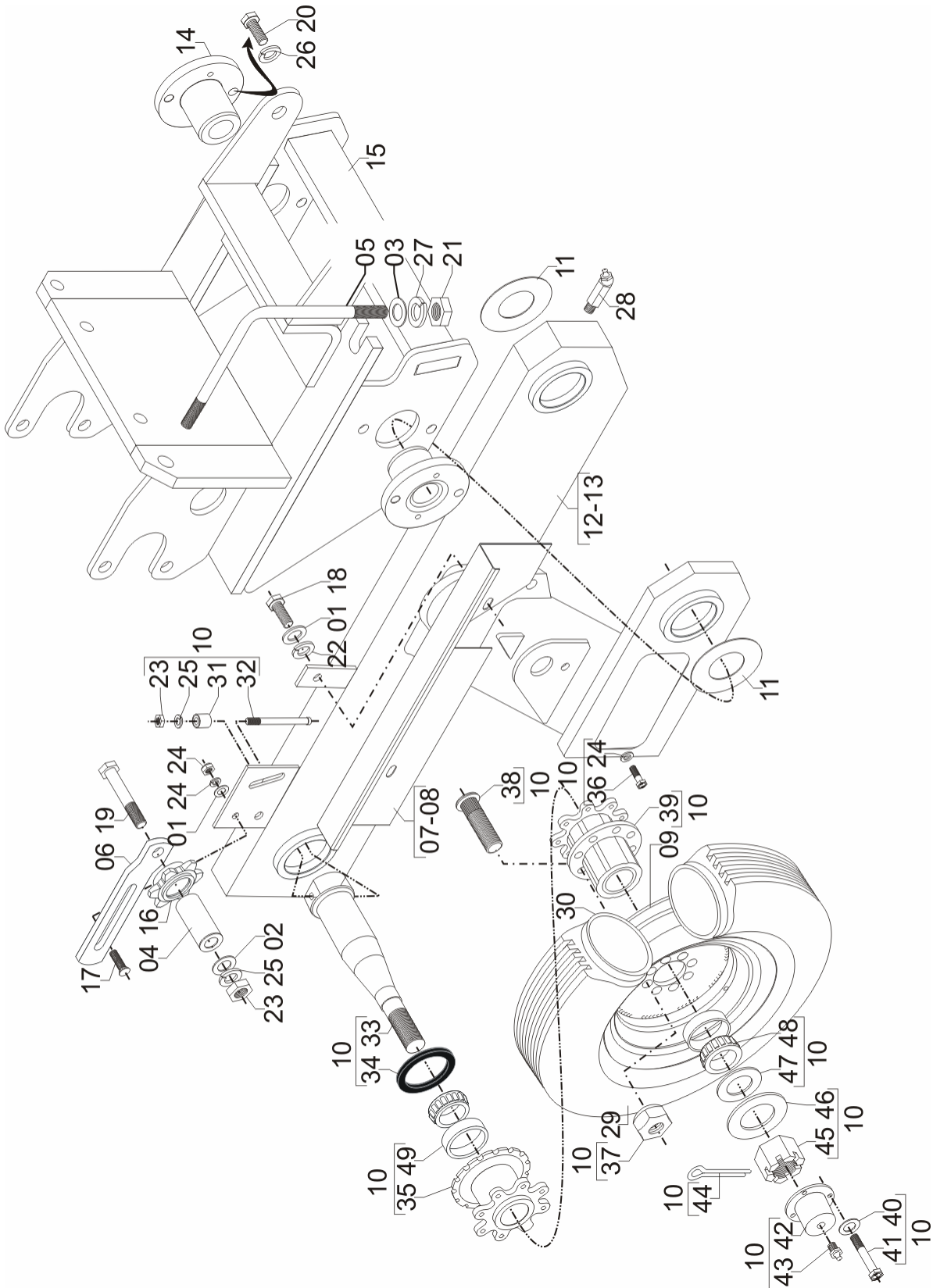
REF.	CÓDIGO	DENOMINAÇÃO	QT./CONJ.
01	28230019	ARRUELA LISA.....	04
02	35050009	BUCHA DA CATRACA.....	02
03	58060010	ENGRENAGEM DIREITA CATRACA Z-20.....	01
03	58060009	ENGRENAGEM ESQUERDA CATRACA Z-20.....	01
04	84300618	GRAXEIRA RETA M6X1.....	04
05	58060053	ARRUELA 0.9X60.5X87.....	04
06	28230004	BRAÇO DIREITO.....	02
06	28230003	BRAÇO ESQUERDO.....	02
07	72050019	MOLA.....	02
08	86940008	ESFERA DE AÇO 3/8".....	36
09	72050015	BUCHA DENTADA DIREITA.....	01
09	72050016	BUCHA DENTADA DIREITA.....	01
10	72050018	ANÉL DE NYLON.....	02
11	90220262	ANÉL ELÁSTICO P/FURO I-62.....	02
12	72050017	BATENTE.....	02
13	28060025	PARAFUSO RECARTEILHADO M8.....	02
14	28210016	GUIA C/ ESFERA.....	02
15	01100059	MANIPULO DO ADUBO.....	02
16	03070057	MOLA DA TRAVA.....	02
17	28040010	ARRUELA LISA 2,65X15,0X38,0.....	10
18	28060025	PARAFUSO RECARTEILHASO M-8.....	02
19	28070027	EXTENÇÃO.....	02
20	28210001	EIXO DESLIGADOR 327,5MM.....	02
21	28210400	CJ.ARTICULADOR.....	04
22	28210500	CJ.SUORTE LIGA DESLIGA DIREITO.....	01
23	28210600	CJ.SUORTE LIGA DESLIGA ESQUERDO.....	01
24	28210700	CJ.PINO ESQUERDO.....	01
25	28210800	CJ.BRAÇO.....	02
26	28210900	CJ.PINO DIREITO.....	01
27	28215601	CJ.CATRACA DIREITA PAR 4500.....	01
28	28215602	CJ.CATRACA ESQUERDA PAR 4500.....	01
29	28230011	HASTE ALAVANCA.....	02
30	28230019	ARRUELA LISA.....	06
31	28230300	CJ.ALAVANCA.....	02
32	28230400	CJ.ACIONADOR.....	02
33	28230700	CJ.MANCAL ALAVANCA.....	02
34	32012902	ARRUELA LISA 6,30X32,0X55,0.....	04
35	58030008	ENGATE CATRACA.....	04
36	58030088	BATENTE MENOR S1"X 15MM.....	02
37	58062500	CJ.TIRANTE MENOR.....	02
38	65060007	EIXO 643.....	02
39	818806016	PARAFUSO CAB,SEXT,6X16 8.8.....	02
40	818806025	PARAFUSO CAB,SEXT,6X25 8.8.....	04
41	818808025	PARAFUSO CAB,SEXT,8X25 8.8.....	04
42	818810020	PARAFUSO CAB,SEXT,10X20 8.8.....	08
43	818810035	PARAFUSO CAB,SEXT,10X35 8.8.....	04
44	818812030	PARAFUSO CAB,SEXT,12X30 8.8.....	04
45	8205070608	PORCA SEXT,DIN 934 MA06-08.....	04
46	8205070808	PORCA SEXT, DIN 934 MA08-08.....	04
47	8205071008	PORCA SEXT,DIN 934 MA10-08.....	04
48	8205071208	PORCA SEXT,DIN934 MA12-08.....	04
49	83010106	ARRUELA PRESSÃO M6.....	06
50	83010108	ARRUELA PRESSÃO M8.....	04
51	83010110	ARRUELA PRESSÃO M10.....	12
52	83010112	ARRUELA DE PRESSÃO M12.....	04
53	85001235	CONTRAPINO 1/8X1.....	04
54	85001435	CONTRAPINO 5/32X1.....	08
55	91111000	CORRENTE DE ROLO ASA 2050.....	126
56	91310000	REDUÇÃO ASA 2050.....	02
57	92010522	PINO ELÁSTICO 5X22.....	02
58	92010630	PINO ELÁSTICO 6X30.....	08
59	28210017	ARRUELA LISA.....	04
60	86310010	TERMINAL ESFÉRICO.....	02



# Catálogo de Peças

## PAR Rotomoldado Vacuum System

28077200-CJ.RODADO PAR ROTOMOLDADO 4500



## PAR Rotomoldado Vacuum System



### 28077200-CJ . RODADO PAR SIMPLES ROTOMOLDADO 4500

REF.	CÓDIGO	DENOMINAÇÃO	QT./CONJ.
01	01030053	ARRUELA LISA 1,50X10,5X26,0 .....	08
02	01040034	ARRUELA LISA 1,50X14,0X30,0 .....	02
03	03190019	ARRUELA LISA 6,30X22,5X50,0 .....	04
04	15170014	BUCHA DE ARTICULAÇÃO 37X13X19 .....	02
05	28070003	APOIO L .....	04
06	28070026	SUORTE ESTICADOR .....	02
07	28070034	PROTEÇÃO DIREITA .....	01
08	28070035	PROTEÇÃO ESQUERDA .....	01
09	28070200	CJ. ARO .....	02
10	28075200	CJ. CUBO DA RODA PAR 3000/3600/4500 .....	02
11	28400008	ARRUELA 74,5X130X2,0 .....	06
12	28403000	CJ.BRAÇO RODADO DIREITO PAR 4500 .....	01
13	28403100	CJ.BRAÇO RODADO ESQUERDO PAR 4500 .....	01
14	28403200	CJ.APOIO DO RODADO .....	08
15	28403300	CJ.MANCAL DA RODA PAR 4500 .....	02
16	35050005	ENGRENAGEM 6Z .....	02
17	816810030	PARAFUSO CAB,CIL,P.Q.10X30 8.8 (FRANCES) .....	04
18	818710016	PARAFUSO CAB,SEXT,10X16 .....	04
19	818712060	PARAFUSO CAB,SEXT,12X60 .....	02
20	818816035	PARAFUSO CAB,SEXT,16X35 8.8 .....	08
21	82050622	PORCA SEXT,MB 22 .....	08
22	82050710	PORCA SEXT,M10 .....	04
23	82050712	PORCA SEXT,M12 .....	04
24	83010110	ARRUELA PRESSÃO M10 .....	12
25	83010112	ARRUELA DE PRESSÃO M12 .....	04
26	83010116	ARRUELA DE PRESSÃO M16 .....	08
27	83010122	ARRUELA PRESSÃO M22 .....	08
28	84051246	GRAXEIRA 1/8X1.13/16 45 G .....	02
29	93031051812	PNEU AGRÍC,12L 10,5/80-18 PIRELLI .....	02
30	93051051812	CAMARA DE AR 10,5/18L 615 .....	02
31	15040001	BUCHA 15X13,5X22,22 .....	02
32	818712110	PARAFUSO ALL.C/C M12X110 .....	02
33	28070030	PONTA DE EIXO .....	02
34	15040004	PROTETOR FELTRO .....	02
35	28070031	ENGRENAGEM DO CUBO .....	02
36	818710035	PARAFUSO SEXT, M10X35 .....	16
37	15040010	PORCA CONICA 9/16"MF18004 .....	16
38	15040011	PARAFUSO DO CUBO .....	16
39	15040006	CUBO DA RODA .....	02
40	01100023	ARRUELA LISA 1,9XØ6,8XØ16 .....	08
41	818706016	PARAFUSO SEXT, M6X16 .....	08
42	15040008	CALOTA .....	02
43	84300818	GRAXEIRA R.8X1,25 .....	02
44	85001649	CONTRA PINO 3/16"X2" .....	02
45	15040015	PORCA CASTELO .....	02
46	16040007	ARRUELA LISA 1,9XØ39XØ56 .....	02
47	15040013	JUNTA DE VEDAÇÃO .....	02
48	88330208	ROLAMENTO CONICO 30208 .....	02
49	883322010	ROLAMENTO CONICO 32210 .....	02

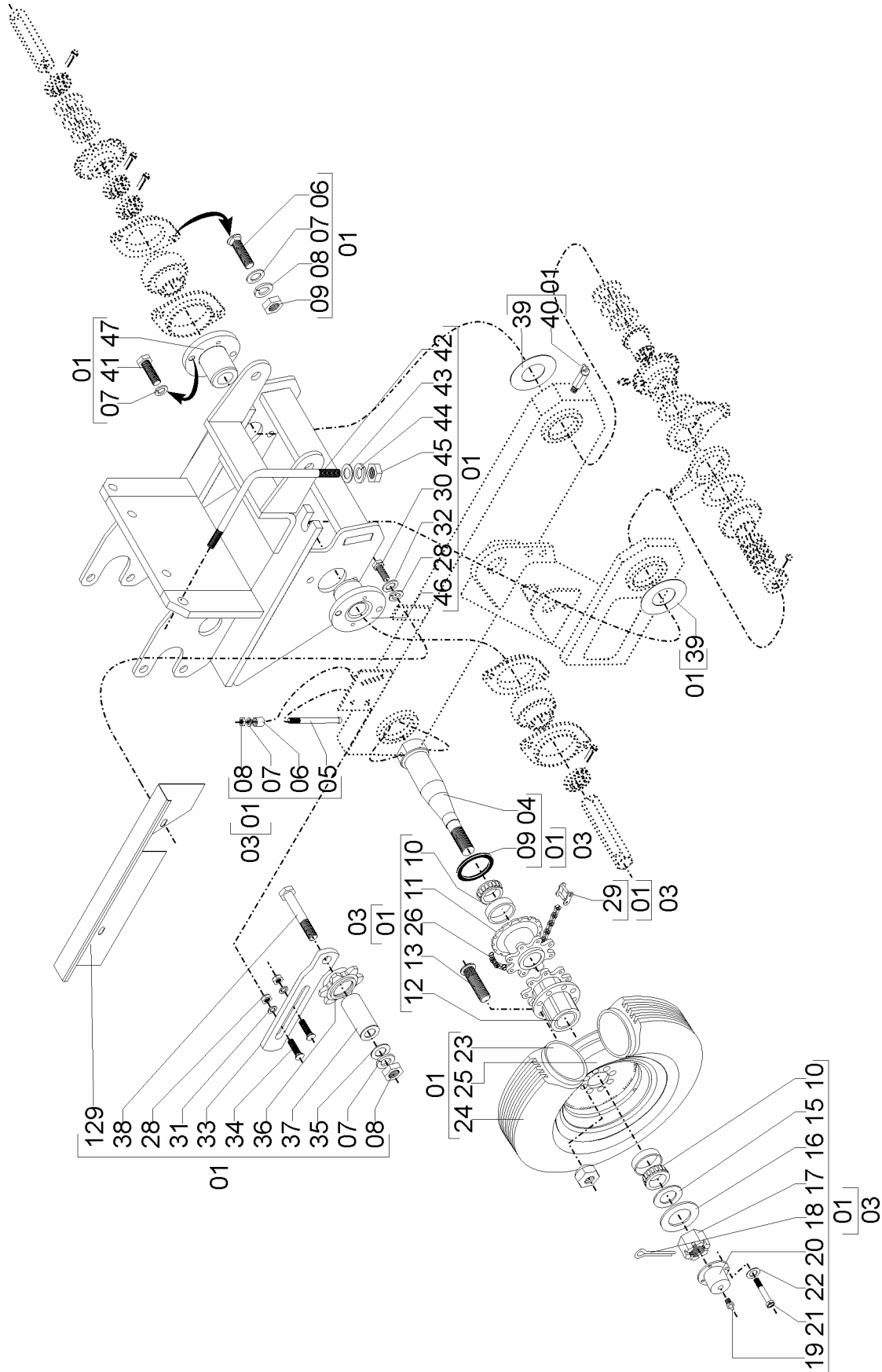
**OBS: PRESSÃO DOS PNEUS, 10,5/80-18 RA 45 12 LONAS 68 PSI (LBF/POL<sup>2</sup>)**





## PAR Rotomoldado Vacuum System

28077000- RODADO 3000/3600



## PAR Rotomoldado Vacuum System



### 28077000- RODADO 3000/3600

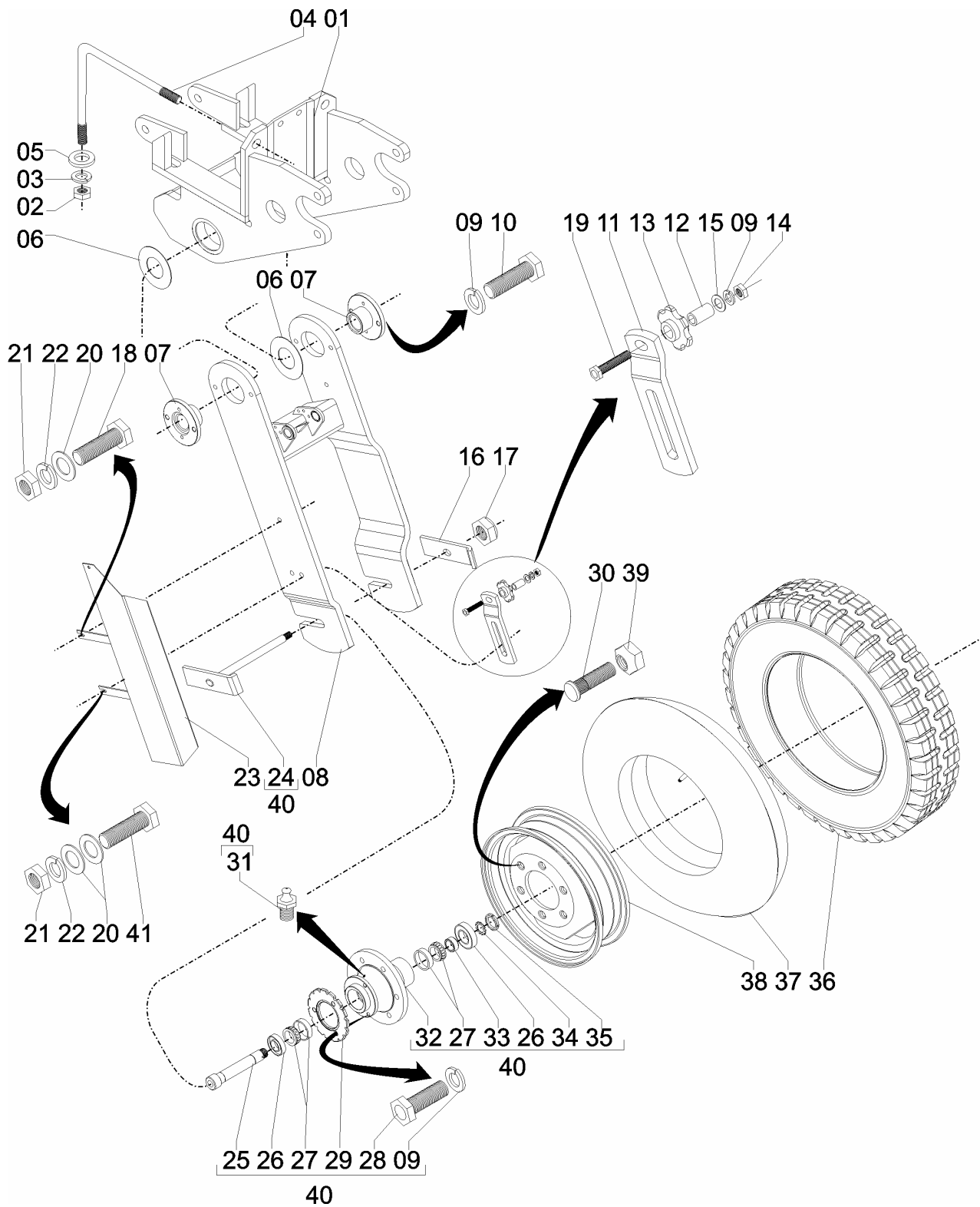
REF.	CÓDIGO	DENOMINAÇÃO	QT./MÁQ.
01	28077000	CJ.RODADO PAR 3600 .....	02
02	280773700	CJ.RODADO DIREITO .....	01
03	28075200	CJ.CUBO DA RODA .....	02
04	28070030	PONTA DE EIXO .....	01
05	811712110	PARAFUSO ALLC/CM12X110 .....	01
06	15040001	BUCHA 15X13,5X22,22 .....	01
07	83010112	ARRUELA DE PRESSÃO M12 .....	01
08	82050712	PORCA SEXT. M12 .....	01
09	15040004	PROTETOR FELTRO .....	01
10	883322010	ROLAMENTO CÔNICO 32210 .....	01
11	28070031	ENGRENAGEM DO CUBO .....	01
12	15040006	CUBO DA RODA .....	01
13	15040011	PARAFUSO DO CUBO .....	08
14	15040010	PORCA CÔNICA 9/16"MF18004 .....	08
15	15040007	ARRUELA LISA 1,9XØ39XØ56 .....	01
16	15040013	JUNTA DE VEDAÇÃO .....	01
17	15040015	PORCA CASTELO .....	01
18	85001649	CONTRAPINO 3/16"X2" .....	01
19	84300818	GRAXEIRA RETA 8X1,25 .....	01
20	15040008	CALOTA .....	01
21	818706016	PARAFUSO SEXT, M6X16 .....	04
22	01100023	ARRUELA LISA 1,9XØ6,8XØ6,8XØ16 .....	04
23	93051051812	CAMARA DE AR 10,5/181 615 .....	01
24	930331051812	PNEU AGRICOLA 121 10,5/80-18 PIRELLI .....	01
25	28070200	ARO .....	01
26	91110000	CORRENTE ASA 50 62 ELOS .....	01
27	818710035	PARAFUSO SEXT, M10X35 .....	08
28	83010110	ARRUELA DE PRESSÃO M10 .....	08
29	91210000	EMENDA ASA 50 2050 .....	01
30	818710016	PARAFUSO SEXT, M10X16 .....	04
31	82050710	PORCA SEXT, M10 .....	04
32	01030053	ARRUELA LISA 1,5XØ10,5XØ26 .....	08
33	28070026	SUORTE ESTICADOR .....	01
34	816810030	PARAFUSO FRANÇÊS M10X30 8.8 .....	04
35	01040034	ARRUELA LISA 1,5XØ14XØ30 .....	01
36	35050005	ENGRENAGEM 6Z .....	01
37	15170014	BUCHA ARTICULA 37XØ13XØ19 .....	01
38	818712060	PARAFUSO SEXT, M12X60 .....	01
39	28060044	ARRUELA LISA 2XØ66XØ130 .....	06
40	84051246	GRAXEIRA 1/8"X113X16"45 .....	01
41	818712030	PARAFUSO SEXT, M12X30 .....	08
42	28070003	APOIO L .....	02
43	03190019	ARRUELA LISA 6,3XØ22,5XØ50 .....	02
44	83010122	ARRUELA DE PRESSÃO M22 .....	04
45	82050622	PORCA SEXT, MB22 .....	04
46	28073300	APOIO RODADO .....	01
47	28072900	APOIO RODADO .....	01



# Catálogo de Peças

## PAR Rotomoldado Vacuum System

28077100 - RODADO PAR 1800/2800



## PAR Rotomoldado Vacuum System



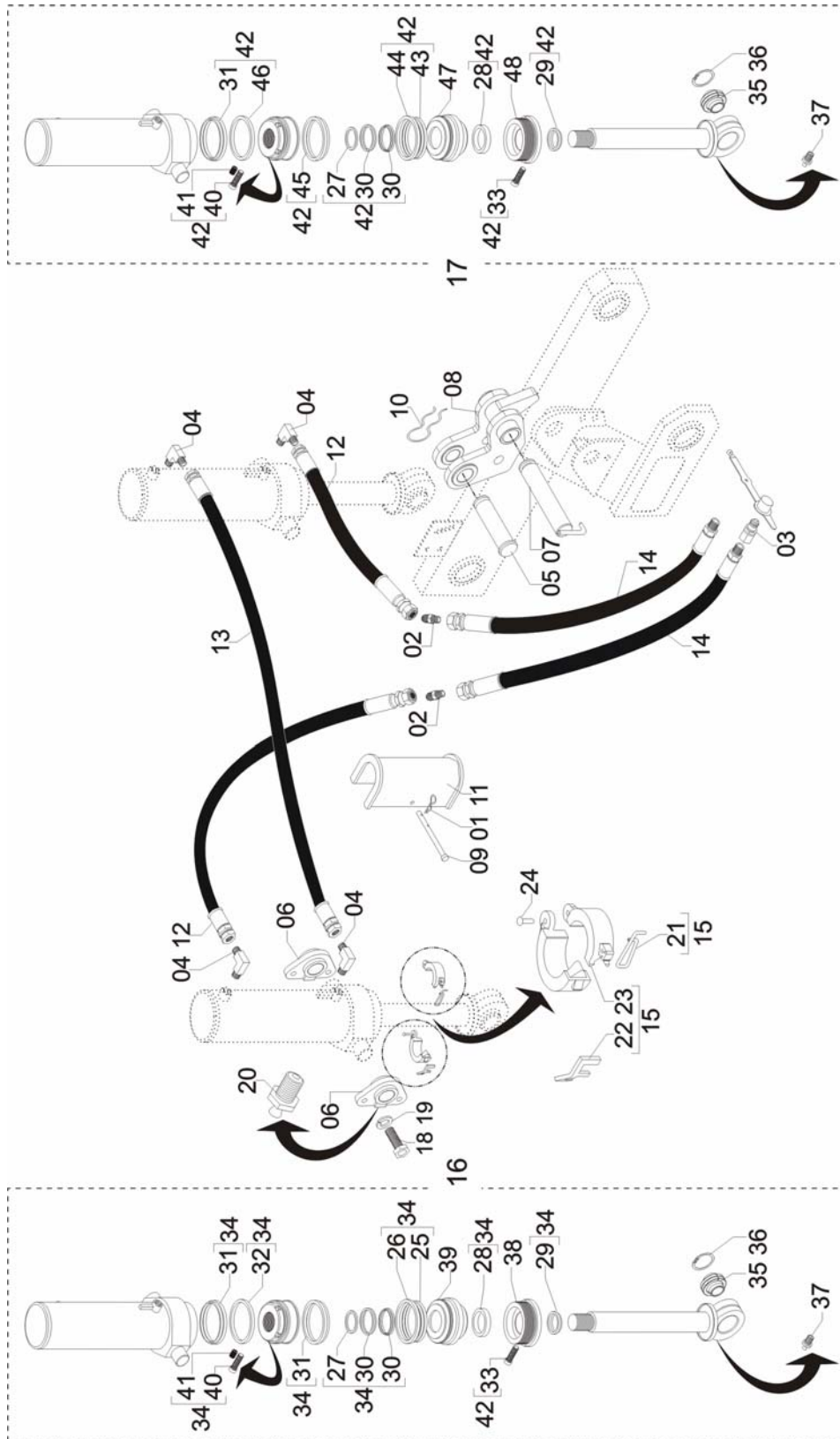
### 28077100 - RODADO PAR 1800 / 2800

REF.	CÓDIGO	DENOMINAÇÃO	QT./CONJ.
01	28070300	CJ. MANCAL DO RODADO .....	2
02	82050622	ARRUELA SEXT. MB 22 .....	8
03	83010122	PORCA DE PRESSÃO M 22 .....	8
04	28070003	APOIO "L" .....	4
05	03190019	ARRUELA LISA .....	4
06	28060044	CHAPA SEPARADORA .....	6
07	28072900	CJ. APOIO RODADO .....	4
08	28072200	CJ. SUPORTE DIREITO DO RODADO .....	1
08	28072300	CJ. SUPORTE ESQUERDO DO RODADO .....	1
09	83010112	ARRUELA PRESSÃO M 12 .....	16
10	818712030	PARAF. SEXT. M 12 X 30 .....	8
11	28070026	SUPORTE ESTICADOR .....	2
12	15170014	BUCHA DE ARTICULAÇÃO .....	2
13	35050005	ENGRENAGEM 6 Z .....	2
14	82050712	PORCA SEXT. M 12 .....	2
15	01040034	ARRUELA LISA .....	2
16	28070057	BASE DO EIXO .....	2
17	82000618	PORCA AUTOTRAVANTE MB 18 (DODI STOP) .....	2
18	818710035	PARAF. SEXT. M 10 X 35 .....	2
19	818712060	PARAF. SEXT. M 12 X 60 .....	2
20	01030053	ARRUELA LISA .....	8
21	82050710	PORCA SEXT. M 10 .....	6
22	83010110	ARRUELA PRESSÃO M 10 .....	6
23	28072500	CJ. PROTEÇÃO DIREITA .....	1
23	28072600	CJ. PROTEÇÃO ESQUERDA .....	1
24	28072400	CJ. EIXO .....	2
25	30020010	EIXO DO RODADO .....	2
26	89101109	RETENTOR 01109 BR .....	4
27	88330206	ROLAMENTO 30206 .....	4
28	818712025	PARAF. SEXT. M 12 X 25 .....	6
29	28070007	ENGRENAGEM 15 Z .....	2
30	15040011	PARAF. CUBO DA RODA .....	12
31	84300818	GRAXEIRA RETA M 8 X 1,25 .....	2
32	30020009	CUBO DA RODA .....	2
33	30020011	BUCHA .....	2
34	83050106	ARRUELA DENTADA MB 6 (SKF) .....	2
35	30020012	PORCA .....	2
36	93021670	PNEU 10 LONAS 700 X 16 (MILITAR) .....	2
37	93051665	CÂMARA DE AR K 16 .....	2
38	30020700	CJ. ARO .....	2
39	15040010	PORCA CÔNICA .....	12
40	28075100	CJ. CUBO DA RODA .....	1
41	818710040	PARAF. SEXT. M 10 X 40 .....	2



## PAR Rotomoldado Vacuum System

28088400 - SISTEMA HIDRÁULICO PAR SIMPLES ROTOMOLDADO 4500



## PAR Rotomoldado Vacuum System



### 28088400-CJ . SISTEMA HIDRÁULICO PAR SIMPLES ROTOMOLDADO 4500

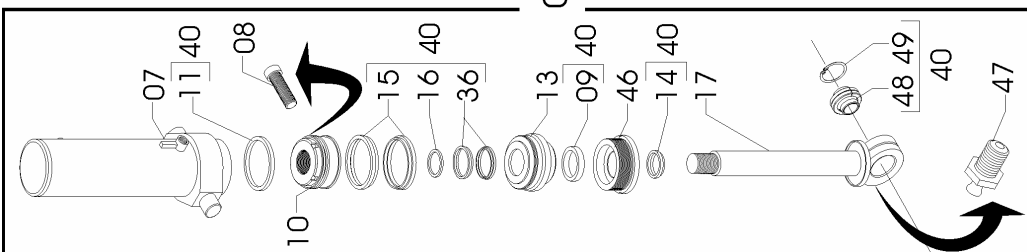
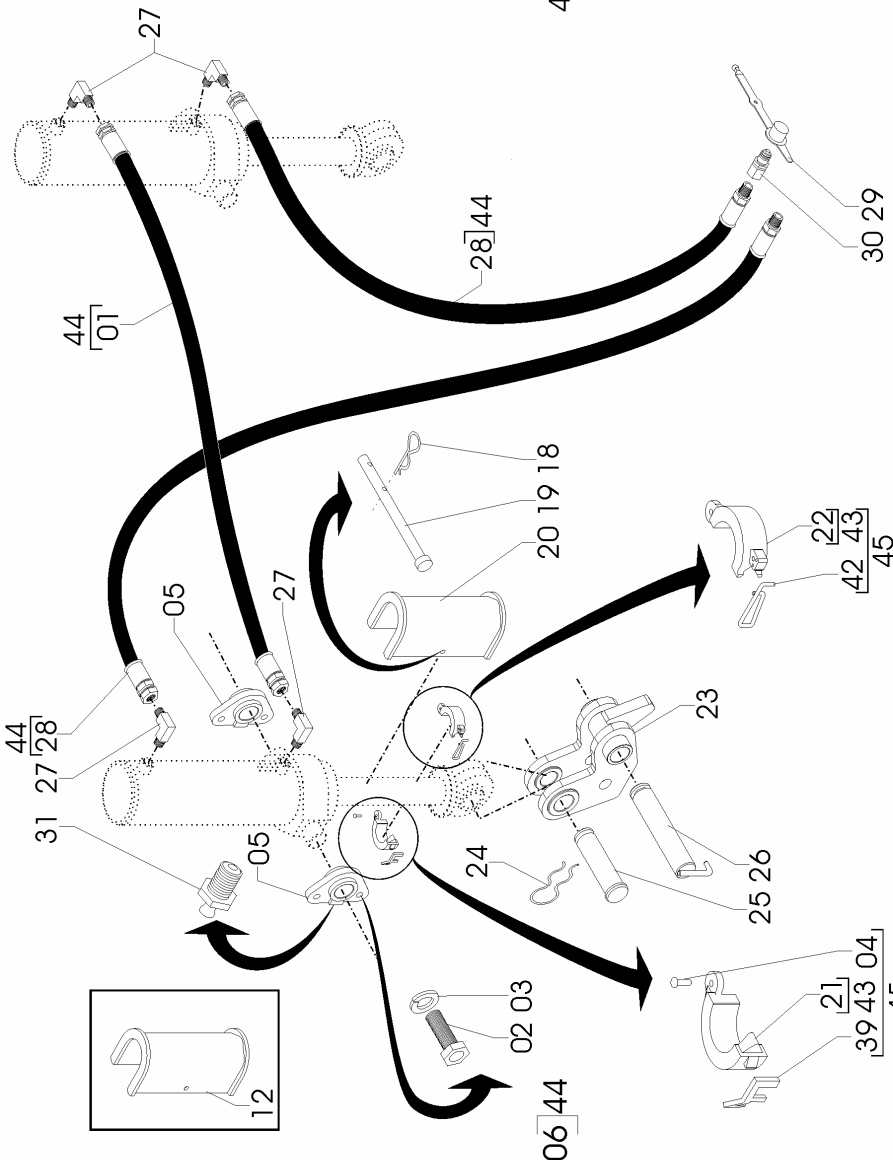
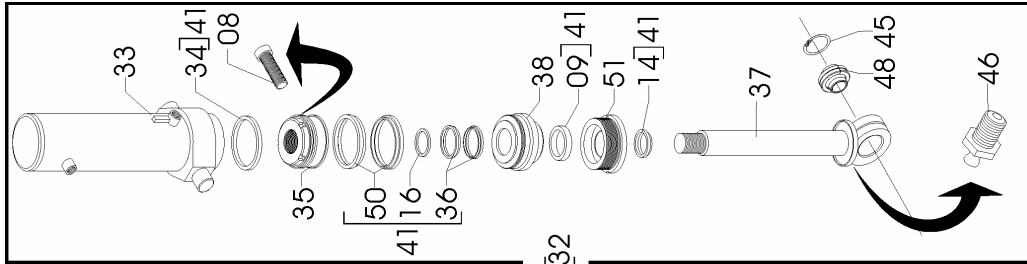
REF.	CÓDIGO	DENOMINAÇÃO	QT./CONJ.
01	03090017	GRAMPO DE PRESSÃO 3/32 .....	02
02	05021633	ADAPTADOR 10-10S 7/8" 14F .....	02
03	05182596	ENGATE RÁPIDO NPT 1/2 MACHO .....	02
04	05350017	ADAPTADOR 901/2-14377/8-14 .....	04
05	28070019	PINO .....	02
06	28070028	FLANGE .....	04
07	28071400	CJ.ARTICULADOR .....	02
08	28071600	CJ.ARTICULADOR .....	02
09	28080002	PINO .....	02
10	28080014	MOLA GRAMPO .....	04
11	28081100	CJ.CALÇO .....	02
12	28082100	CJ.MANGUEIRA 1/2X3550 .....	02
13	28084700	CJ.MANGUEIRA 5800 MM .....	01
14	28084800	CJ.MANGUEIRA 4500 MM .....	02
15	28086401	CJ.CALÇO DO PISTÃO .....	02
16	28088200	CJ.CILINDRO HIDRÁULICO D125 .....	01
17	28088300	CJ.CILINDRO HIDRÁULICO D112 .....	01
18	818816040	PARAFUSO CAB,SEXT,16X40 8.8 .....	08
19	83010116	ARRUELA PRESSÃO M16 .....	08
20	84300818	GRAXEIRA RETA 8X1,25 .....	02
21	35170018	ENGATE MOLA .....	02
22	35170403	GATILHO .....	02
23	28086402	SUB,CJ.CALÇO 25MM .....	02
24	87200620	REBITE DE FERRO CABEÇA REDONDA 6X20 .....	02
25	90112443	O RING PARKER 2-243 BUNA N .....	01
26	90418247	ANÉL ANTIEXTRUÇÃO PARKER 8-243 .....	02
27	90112139	O RING PARKER 2-139 .....	02
28	86902165	GAXETA PARKER 6-29502165-500B .....	02
29	90512165	ANEL RASPADOR PK.66-D-2165 .....	02
30	90520504	ANEL ANTIF,PARKER W2.25000.500 .....	02
31	86906468	GAXETA PARKER 6,2750-3858-413B .....	02
32	90520500	ANEL ANTIF,PARKER W2,04500-500 .....	04
33	81272226	PARAFUSO,ALL SEXT, INT.M8 .....	01
34	28088201	CJ.REPAROS CIL,D112C/REPARO .....	01
35	28087001	CJ.MONTAGEM RÓTULA .....	01
36	90220242	ANEL ELÁSTICO P/FURO 1-45 .....	01
37	84301229	GRAXEIRA RETA 1/8" .....	01
38	28080048	PORCA .....	01
39	28080050	GUIA .....	01
40	81272226	PARAFUSO ALLEN S/C 3/8"-16 UNCX1/2" .....	01
41	58071708	PINO Ø6X8,5 .....	01
42	28088101	CJ.REPARO CIL.D125 .....	01
43	90112247	O RING PARKER 2-247 BUNA N .....	01
44	90418247	ANEL ANTIEXTRUSÃO PARKER 8-247 .....	01
45	86906871	GAXETA PARKER 6-3150-4291-413 B .....	02
46	90520506	ANÉL ANTIFRICÇÃO PARKER W2-04500-500 .....	01
47	28080045	GUIA .....	01
48	28080046	PORCA .....	01



# Catálogo de Peças

## PAR Rotomoldado Vacuum System

### SISTEMA HIDRÁULICO



## PAR Rotomoldado Vacuum System



### SISTEMA HIDRÁULICO

REF.	CÓDIGO	DENOMINAÇÃO	QT./CONJUNTO			
			PAR 1800	PAR 2800	PAR 3000	PAR 3600
01	28541100	CJ. MANGUEIRA 1/2" .....	1	-	-	-
01	28082100	CJ. MANGUEIRA 1/2" .....	-	1	-	-
01	28082500	CJ. MANGUEIRA 1/2" .....	-	-	1	-
01	28082300	CJ. MANGUEIRA 1/2" .....	-	-	-	1
02	818816040	PARAF. SEXT. M 16 X 40 (8.8) .....	8	8	8	8
03	83010116	ARRUELA PRESSÃO M 16 .....	8	8	8	8
04	87200620	REBITE DE FERRO CABEÇA REDONDA 6 X 20 .....	2	2	2	2
05	28070028	FLANGE .....	4	4	4	4
06	28088100	CJ. CILINDRO 1174 D 125 .....	1	1	-	-
06	28088300	CJ. CILINDRO D 125 .....	-	-	1	1
07	28080400	CJ. CAMISA .....	1	1	-	-
07	28081800	CJ. CAMISA .....	-	-	1	1
08	81272226	PARAF. ALLEN S/ CABEÇA 3/8"-16 X 1/2" .....	2	2	2	2
09	86902165	GAXETA PARKER 6-29502165-0500B .....	2	2	2	2
10	28080047	ÊMBOLO .....	1	1	1	1
11	90520125	ANEL VEDAÇÃO "O" E 125 OTF 4105D-BR .....	1	1	1	1
12	28081700	CJ. CALÇO PAR 3000/3600 .....	-	-	2	2
13	28080047	GUIA .....	1	1	1	1
14	90512165	ANEL RASPADOR PK 66-D2165 .....	1	1	1	1
15	90520506	ANEL ANTIF . PARKER W 25000-500 .....	2	2	2	2
16	90112139	O RINGUE PARKER 2-139 .....	1	1	1	1
17	28080900	CJ. HASTE .....	1	1	-	-
17	28081900	CJ. HASTE .....	-	-	1	1
18	03090017	GRAMPO .....	2	2	2	2
19	28080002	PINO .....	2	2	2	2
20	28081701	CJ. CALÇO .....	2	2	2	2
21	28080042	CALÇO MACHO DO PISTÃO .....	2	2	2	2
22	35170401	CALÇO FEMEA DO PISTÃO .....	2	2	2	2
23	28073900	CJ. ARTICULADOR PAR 2800 .....	2	2	-	-
23	28071600	CJ. ARTICULADOR PAR 3000 .....	-	-	2	2
24	28080014	GRAMPO .....	2	2	2	2
25	28070019	PINO .....	2	2	2	2
26	28071400	CJ. ARTICULADOR .....	2	2	2	2
27	05350017	ADAPTADOR 901/2-14377/8-14 .....	4	4	4	4
28	28081100	CJ. MANGUEIRA 1/2" .....	2	-	-	-
28	28082200	CJ. MANGUEIRA 1/2" .....	-	2	-	-
28	28082600	CJ. MANGUEIRA 1/2" .....	-	-	2	-
28	28082400	CJ. MANGUEIRA 1/2" .....	-	-	-	2
29	05010053	TAMPA EXTERNA DO ENGATE RÁPIDO .....	2	2	2	2
30	05182596	ENGATE RÁPIDO NPT 1/2" MACHO .....	2	2	2	2
31	84300818	GRAXEIRA RETA M 8 X 1,5 .....	2	2	2	2
32	28088000	CJ. CILINDRO D 112 .....	1	1	-	-
32	28088200	CJ. CILINDRO D 112 .....	-	-	1	1
33	28081200	CJ. CAMISA .....	1	1	-	-
33	28085800	CJ. CAMISA .....	-	-	1	1
34	90520112	ANEL VEDAÇÃO O E 112 OT F 4105 D-BR .....	1	1	1	1
35	28080049	ÊMBOLO .....	1	1	1	1
36	90520504	ANEL ANTIF . PARKER W 25000-500 .....	2	2	2	2
37	28080900	CJ. HASTE .....	1	1	-	-
37	28084600	CJ. HASTE .....	-	-	1	1
38	28080050	GUIA .....	1	1	1	1
39	35170403	GATILHO .....	2	2	2	2
40	28087201	CJ. REPARO CILINDRO D 125 .....	1	1	1	1
41	28087301	CJ. REPARO CILINDRO D 112 .....	1	1	1	1
42	35170018	ENGATE MOLA .....	2	2	2	2
43	28086402	SUB. CJ. CALÇO PISTÃO .....	2	2	2	2
44	28546201	CJ. CILINDRO E MANGUEIRAS .....	1	-	-	-
44	28085102	CJ. CILINDRO E MANGUEIRAS .....	-	1	-	-
44	28085201	CJ. CILINDRO E MANGUEIRAS .....	-	-	1	-
44	28085301	CJ. CILINDRO E MANGUEIRAS .....	-	-	-	1
45	28086401	CJ. CALÇO DO PISTÃO .....	2	2	2	2
45	28086401	CJ. CALÇO ADICIONAL .....	4	4	4	4
46	28080046	PORCA .....	1	1	1	1
47	84301229	GRAXEIRA RETA 1/8" .....	1	1	1	1
48	28087001	CJ. MONTAGEM RÓTULA .....	1	1	1	1
49	90220242	ANÉL ELÁSTICO P / FURO I-45 .....	1	1	1	1
50	90520500	ANEL ANTIF . PARKER W 2.04500-500 .....	2	2	2	2
51	28080048	PORCA .....	1	1	1	1

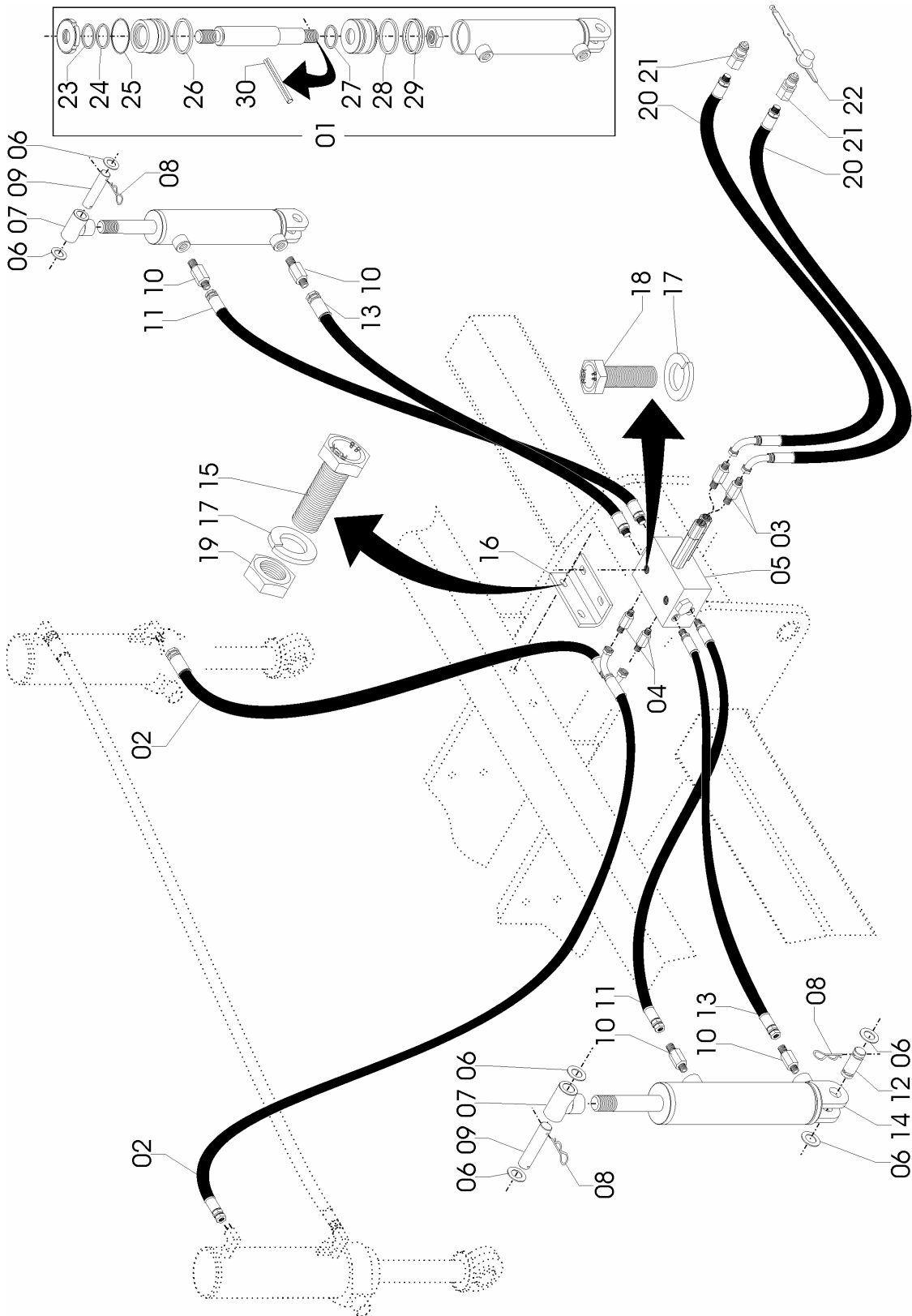




# Catálogo de Peças

## PAR Rotomoldado Vacuum System

### CJ. SISTEMA HIDRÁULICO MARCADOR DE LINHAS (OPCIONAL)



## PAR Rotomoldado Vacuum System



### CJ. SISTEMA HIDRÁULICO MARCADOR DE LINHAS (OPCIONAL)

REF.	CÓDIGO	DENOMINAÇÃO	QT./MÁQ.		
			PAR 2800	PAR 3000	PAR 3600
01	28055303	CJ. REPARO CILINDRO MAIOR .....	2	2	2
02	28052900	CJ. MANGUEIRA 1/2" .....	2	-	-
02	28053600	CJ. MANGUEIRA 1/2" .....	-	2	-
02	28053700	CJ. MANGUEIRA 1/2" .....	-	-	2
03	05010025	ADAPTADOR .....	2	2	2
04	05030009	ADAPTADOR NPT 7/8" X 3/8" .....	2	2	2
05	05252622	VÁLVULA DIVISORA .....	1	1	1
06	01050028	ARRUELA LISA 7/8" .....	8	8	8
07	15220200	CJ. ARTICULAÇÃO .....	2	2	2
08	15070001	GRAMPO DE PRESSÃO .....	8	8	8
09	15220002	PINO ARTICULAÇÃO .....	2	2	2
10	15220005	ADAPTADOR 3/8" X 3/4" .....	4	4	4
11	28053000	CJ. MANGUEIRA .....	2	-	-
11	28053400	CJ. MANGUEIRA .....	-	2	-
11	28053500	CJ. MANGUEIRA .....	-	-	2
12	23101451	ARTICULADOR DO CILINDRO .....	2	2	2
13	28053100	CJ. MANGUEIRA .....	2	-	-
13	28053000	CJ. MANGUEIRA .....	-	2	-
13	28053900	CJ. MANGUEIRA .....	-	-	2
14	23100402	CJ. CILINDRO HIDRÁULICO DO 5002 .....	2	2	2
15	818710030	PARAF. SEXT. M 10 X 30 .....	2	2	2
16	28050036	SUORTE .....	1	1	1
17	83010110	ARRUELA PRESSÃO M 10 .....	4	4	4
18	81812230	PARAF. SEXT. NC 3/8" X 3/4" .....	2	2	2
19	82050710	PORCA SEXT. M 10 .....	2	2	2
20	28052800	CJ. MANGUEIRA .....	2	2	-
20	28053800	CJ. MANGUEIRA .....	-	-	2
21	05182594	ENGATE RÁPIDO 1/2" S-40-4 .....	2	2	2
22	05010053	TAMPA EXTERNA ENGATE RÁPIDO .....	2	2	2
23	90511000	RASPADOR (PARKER D-1000) .....	1	1	1
24	86903539	GAXETA (PARKER 1000 250 B) .....	1	1	1
25	23102465	ANEL DE SEGURANÇA .....	1	1	1
26	90112223	ANEL "O" (PARKER 2-223) .....	1	1	1
27	90112116	ANEL "O" (PARKER 2-216) .....	1	1	1
28	90520511	ANEL DE VEDAÇÃO (OE0508005200211B-BR).....	1	1	1
29	90520510	ANAL ANTIFRICÇÃO PARKER (W2-2000-500) .....	1	1	1
30	85001247	CONTRA PINO.....	1	1	1

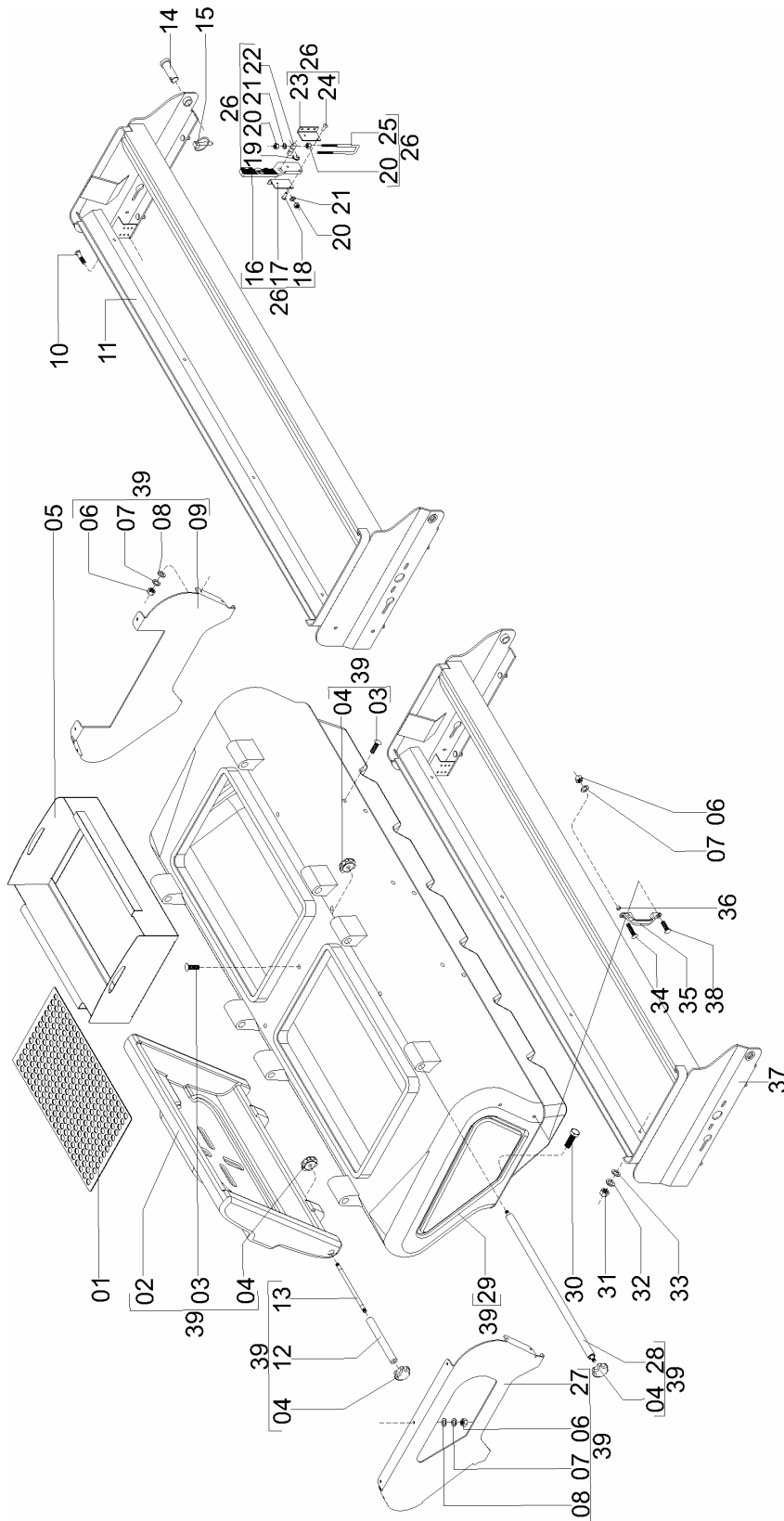
**28055300** CJ. SISTEMA HIDRÁULICO MARCADOR DE LINHAS PAR 2800  
**28055800** CJ. SISTEMA HIDRÁULICO MARCADOR DE LINHAS PAR 3000  
**28055900** CJ. SISTEMA HIDRÁULICO MARCADOR DE LINHAS PAR 3600



# Catálogo de Peças

## PAR Rotomoldado Vacuum System

### 28526200- RESERVATÓRIO 3000/3600



## PAR Rotomoldado Vacuum System



### 28520200- RESERVATÓRIO 3000/3600

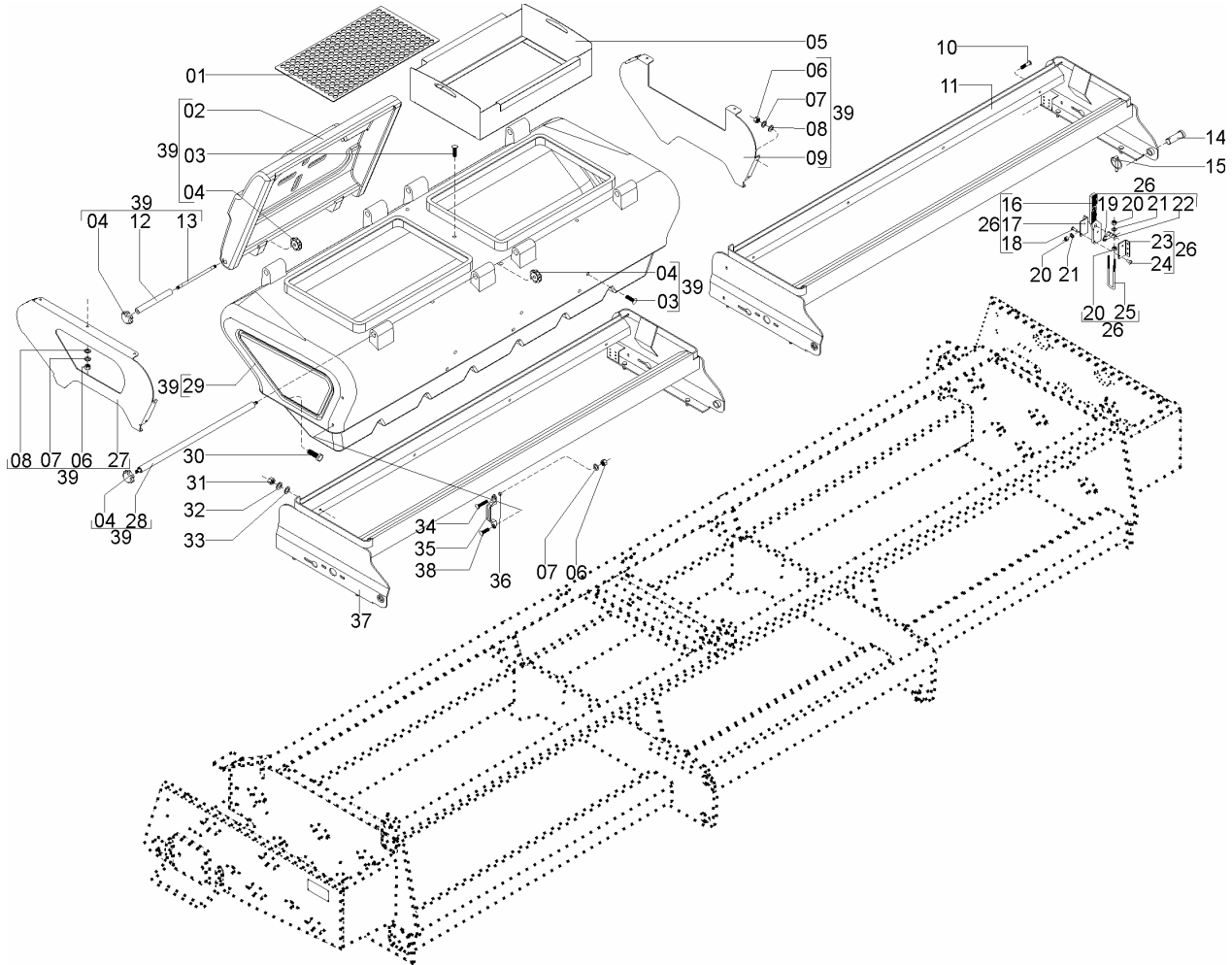
REF.	CÓDIGO	DENOMINAÇÃO	QT./MÁQ.
01	70260900	CJ.PENEIRA .....	04
02	70260002	CJ.TAMPA RESERVATÓRIO DE ADUBO.....	04
03	8161008020	PARAFUSO FRANÇÊS M8X20 INOX.....	38
04	70260007	FLANGE DE FIXAÇÃO .....	24
05	70260300	CJ.SEXTA .....	04
06	82150708	PORCA SEXT, M8 INOX.....	38
07	83080108	ARRUEL DE PRESSÃO M8 INOX .....	38
08	56120025	ARRUELA LISA M8 INOX .....	38
09	70260012	SEPARADOR LATERAL .....	04
10	818806016	PARAFUSO SEXT,M6X16.....	24
11	28523700	CJ.BERÇO ESQUERDO PAR 3600R.....	01
12	70260005	BUCHA ARTICULAÇÃO .....	08
13	70260006	PINO ARTICULADOR .....	08
14	70060004	PINO.....	04
15	18010011	PINO TRAVA 1/4X2 .....	04
16	58175300	CJ,PRISIONEIRO .....	04
17	58170006	SUPORTE ESQUERDO.....	04
18	AR03020009	REBITE FERRO PRETO.....	04
19	90220112	ANEL ELASTICO PARA EIXO E-12 .....	08
20	8205070608	PORCA SEXT,DIN 934 MA 06-08.....	24
21	83010106	ARRUELA PRESSÃO M6 .....	32
22	58170003	EIXO ARTICULADOR .....	04
23	58170073	SUPORTE DIREITO.....	04
24	AR03020004	REBITE MACHO PARA FACA.....	04
25	58170004	ALÇA ENGATE .....	04
26	28175300	CJ.PRISIONEIRO .....	04
27	70260011	SEPARADOR CENTRAL .....	02
28	70260600	CJ.CORRIMÃO .....	04
29	70260001	RESERVATORIO DE ADUBO .....	02
30	8181010030	PARAFUSO SEXT,M10X30 INOX .....	16
31	82050710	PORCA SEXT, M10 INOX.....	04
32	83010110	ARRUELA DE PRESSÃO M10 INOX.....	04
33	03320010	ARRUELA LISA M10 INOX .....	16
34	816808040	PARAFUSO FRANÇÊS M8X40 .....	02
35	27070009	PUXADOR DA TAMPA .....	02
36	43010007	BUCHA .....	02
37	28523600	CJ.BERÇO DIREITO PAR 3600R.....	01
38	816808025	PARAFUSO FRANÇÊS M8X25 .....	02
39	28526201	CJ.RESERVATÓRIO PAR 3600R.....	02



# Catálogo de Peças

## PAR Rotomoldado Vacuum System

28526300- RESERVATÓRIO PAR ROTOMOLDADO 4500



## PAR Rotomoldado Vacuum System



### 28526300- RESERVATÓRIO PAR ROTOMOLDADO 4500

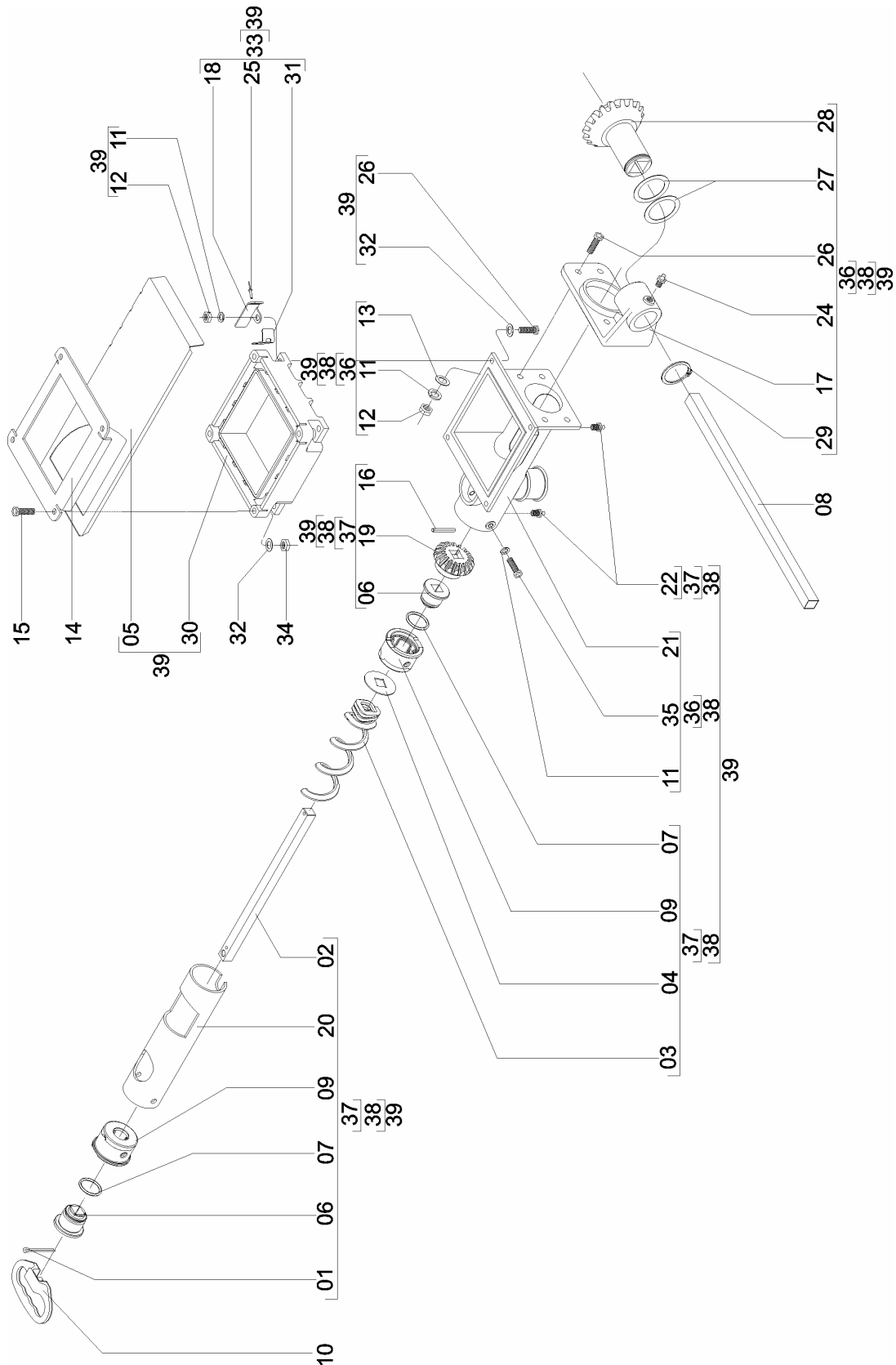
REF.	CÓDIGO	DENOMINAÇÃO	QT./MÁQ.
01	70261000	CJ.PENEIRA .....	04
02	70260004	CJ.TAMPA RESERVATÓRIO DE ADUBO.....	04
03	8161008020	PARAFUSO FRANÇÊS M8X20 INOX.....	38
04	70260007	FLANGE DE FIXAÇÃO .....	24
05	70260400	CJ.SEXTA .....	04
06	82150708	PORCA SEXT, M8 INOX.....	38
07	83080108	ARRUEL DE PRESSÃO M8 INOX .....	38
08	56120025	ARRUELA LISA M8 INOX .....	38
09	70260012	SEPARADOR LATERAL .....	04
10	818806016	PARAFUSO SEXT,M6X16.....	24
11	28523700	CJ.BERÇO ESQUERDO PAR 3600R.....	01
12	70260005	BUCHA ARTICULAÇÃO .....	08
13	70260006	PINO ARTICULADOR .....	08
14	70060004	PINO.....	04
15	18010011	PINO TRAVA 1/4X2 .....	04
16	58175300	CJ,PRISIONEIRO .....	04
17	58170006	SUPORTE ESQUERDO.....	04
18	AR03020009	REBITE FERRO PRETO.....	04
19	90220112	ANEL ELASTICO PARA EIXO E-12 .....	08
20	8205070608	PORCA SEXT,DIN 934 MA 06-08.....	24
21	83010106	ARRUELA PRESSÃO M6 .....	32
22	58170003	EIXO ARTICULADOR .....	04
23	58170073	SUPORTE DIREITO.....	04
24	AR03020004	REBITE MACHO PARA FACA.....	04
25	58170004	ALÇA ENGATE .....	04
26	28175300	CJ.PRISIONEIRO .....	04
27	70260011	SEPARADOR CENTRAL .....	02
28	70260600	CJ.CORRIMÃO .....	04
29	70260003	RESERVATORIO DE ADUBO .....	02
30	8181010030	PARAFUSO SEXT,M10X30 INOX .....	16
31	82050710	PORCA SEXT, M10 INOX.....	04
32	83010110	ARRUELA DE PRESSÃO M10 INOX.....	04
33	03320010	ARRUELA LISA M10 INOX .....	16
34	816808040	PARAFUSO FRANÇÊS M8X40 .....	02
35	27070009	PUXADOR DA TAMPA .....	02
36	43010007	BUCHA .....	02
37	28523600	CJ.BERÇO DIREITO PAR 3600R.....	01
38	816808025	PARAFUSO FRANÇÊS M8X25 .....	02
39	28526301	CJ.RESERVATÓRIO PAR 4500 .....	02



# Catálogo de Peças

## PAR Rotomoldado Vacuum System

28527400- DISTRIBUIÇÃO ADUBO ROSCA SEM FIM 1"  
 28527500-DISTRIBUIDOR ADUBO ROSCA SEM FIM 2"



## PAR Rotomoldado Vacuum System



**28527400- DISTRIBUIÇÃO ADUBO ROSCA SEM FIM 1''**  
**28527500-DISTRIBUIDOR ADUBO ROSCA SEM FIM 2''**

REF.	CÓDIGO	DENOMINAÇÃO	QT./MÁQ.
01	85001635	CONTRAPINO 3/16"X1" .....	01
02	DI02010006	EIXO.....	01
03	36080004	ROSCA SEM FIM 2" DIREITA .....	01
03	06070036	ROSCA SEM FIM 1"DIREITA .....	01
04	15090038	ARRUELA LISA.....	01
05	58180018	CHAPA TAMPA DA GAVETA .....	01
06	06070040	BUCHA.....	02
07	90112216	ANEL O'RING 2-216 .....	02
08	28520005	EIXO SEM FIM 2060MM .....	02
09	06070069	BUCHA.....	02
10	DI02010015	PUXADOR ADICIONAL .....	01
11	83080108	ARRUELA PRESSÃO M8 INOX .....	10
12	82150708	PORCA SEXT,M8 INOX .....	08
13	56120025	ARRUELA LISA M8 INOX.....	04
14	70060013	CORRETOR DO FUNDO CAIXA .....	01
15	8181008045	PARAFUSO SEXT, M8X45 INOX .....	04
16	92010520	PINO ELÁSTICO 5X20 .....	01
17	25080024	MANCAL .....	01
18	58180030	TRAVA DA TAMPA.....	01
19	DI02010005	PINHÃO CONDUZIDO.....	01
20	DI02010002	TUBO ROSCA SEM FIM.....	01
21	DI02010001	BASE.....	01
22	84301245	GRAXEIRA RETA LONGA M8X1,25X29,5 .....	02
23	8181008020	PARAFUSO SEXT,M8X20 INOX .....	01
24	84300818	GRAXEIRA RETA 8X1,25.....	01
25	87300407	REBITE ALÚMINIO POP,CAB,ABAULADO 4X7 .....	02
26	8181008030	PARAFUSO SEXT,M8X30 INOX .....	08
27	03100052	ARRUELA LISA .....	02
28	03090045	PINHÃO CONDUTOR.....	01
29	90220029	ANEL ELÁSTICO P/EIXO E-29.....	01
30	58180016	BASE INFERIOR DA GAVETA.....	01
31	70080003	TRAVA DA TAMPA.....	01
32	25190030	ARRUELA LISA M8 INOX.....	08
33	70085003	TRAVA DA TAMPA.....	01
34	82170708	PORCA AUTO TRAVANTE M8 INOX DL .....	04
35	8181008016	PARAFUSO SEXT, M8X16.....	02
36	DI02015006	CJ.BASE DIREITA .....	01
37	DI 02015010	CJ.CAPSULA ROSCA 2" DIREITA.....	01
37	DI02015008	CJ.CAPSULA ROSCA 1" DIREITA.....	01
38	DI02015018	CJ.BASE CAPSULA 2" DIREITA NORMAL.....	01
38	DI02015016	CJ.BASE CAPSULA 1" DIREITA NORMAL.....	01
39	70285001	CJ.DISTRIBUIÇÃO ADUBO SEM FIM 2" .....	01
39	70285002	CJ.DISTRIBUIÇÃO ADUBO SEM FIM 2" .....	01
39	70285101	CJ.DISTRIBUIÇÃO ADUBO SEM FIM 1" .....	01
39	70285102	CJ.DISTRIBUIÇÃO ADUBO SEM FIM 1" .....	01

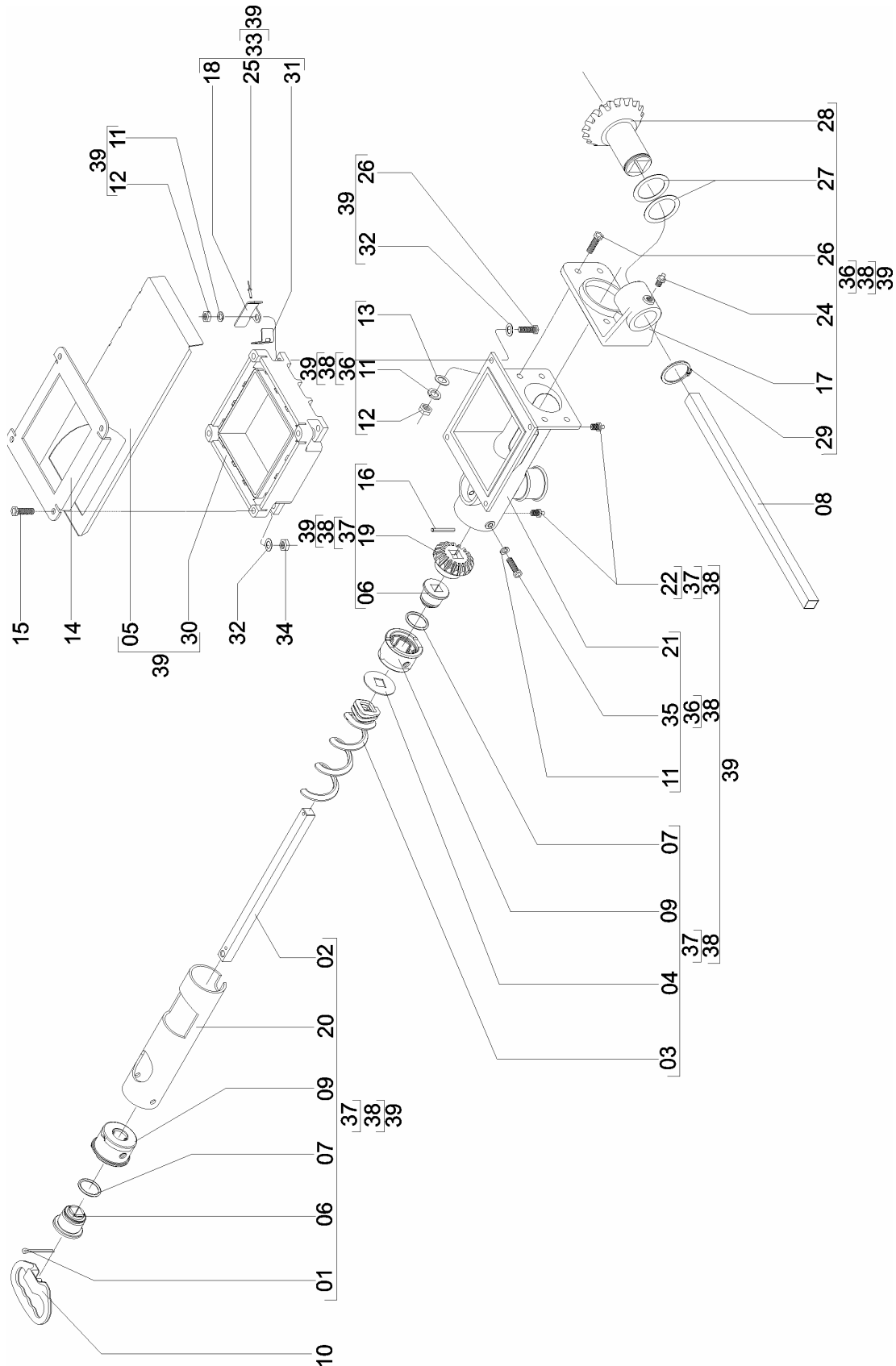




# Catálogo de Peças

## PAR Rotomoldado Vacuum System

28527700- DISTRIBUIÇÃO ADUBO 1" PAR 4500  
28527800-DISTRIBUIDOR ADUBO 2" PAR 4500



## PAR Rotomoldado Vacuum System



**28527700- DISTRIBUIÇÃO ADUBO PAR 4500 1"**  
**28527800-DISTRIBUIDOR ADUBO PAR 4500 2"**

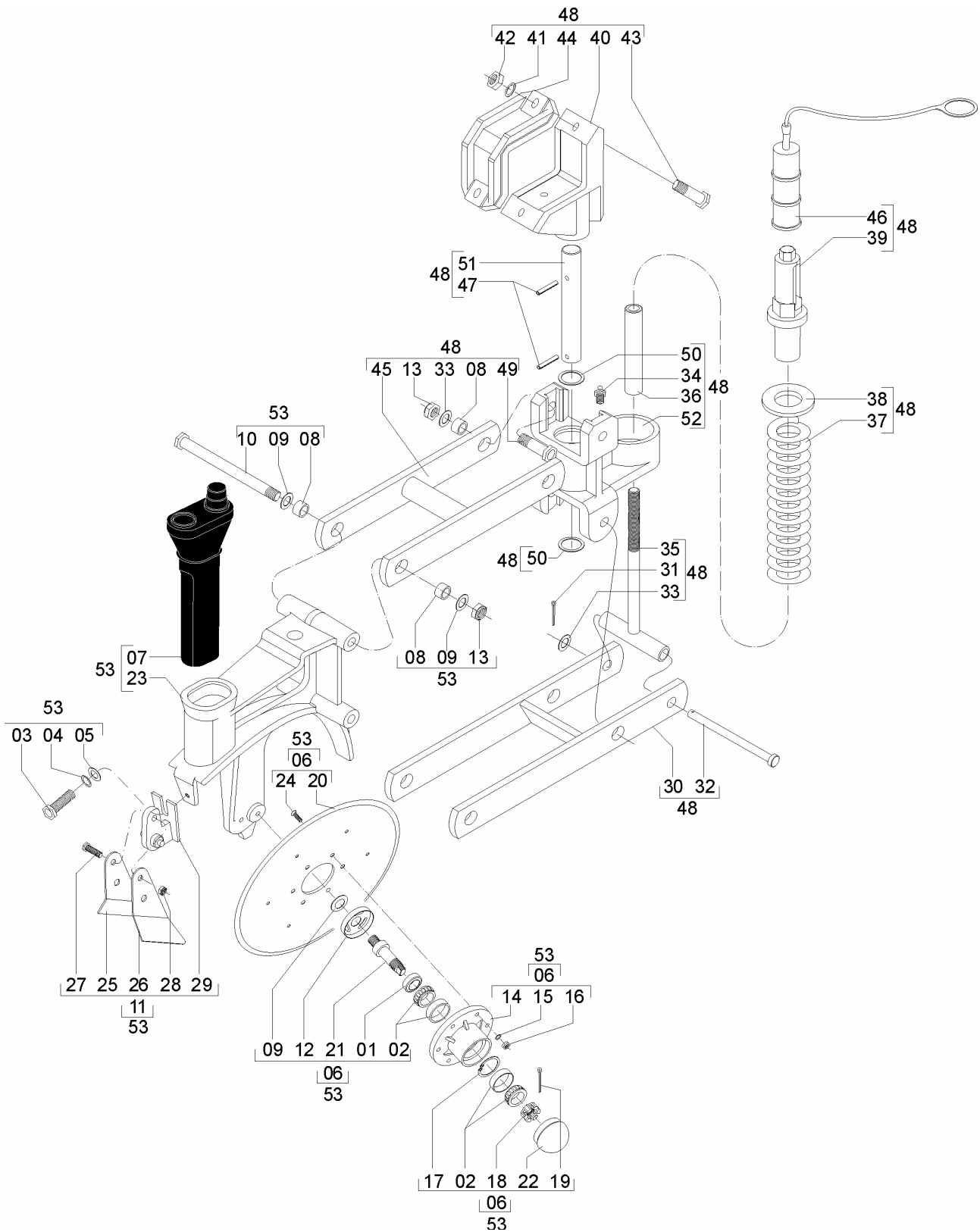
REF.	CÓDIGO	DENOMINAÇÃO	QT./MÁQ.
01	85001635	CONTRAPINO 3/16"X1" .....	01
02	DI02010006	EIXO .....	01
03	36080004	ROSCA SEM FIM 2" DIREITA .....	01
03	06070036	ROSCA SEM FIM 1"DIREITA .....	01
04	15090038	ARRUELA LISA .....	01
05	58180018	CHAPA TAMPA DA GAVETA .....	01
06	06070040	BUCHA .....	02
07	90112216	ANEL O'RING 2-216 .....	02
08	28520006	EIXO SEM FIM 2440MM .....	02
09	06070069	BUCHA .....	02
10	DI02010015	PUXADOR ADICIONAL.....	01
11	83080108	ARRUELA PRESSÃO M8 INOX.....	10
12	82150708	PORCA SEXT,M8 INOX.....	08
13	56120025	ARRUELA LISA M8 INOX .....	04
14	70060013	CORRETOR DO FUNDO CAIXA .....	01
15	8181008045	PARAFUSO SEXT, M8X45 INOX.....	04
16	92010520	PINO ELÁSTICO 5X20.....	01
17	25080024	MANCAL.....	01
18	58180030	TRAVA DA TAMPA .....	01
19	DI02010005	PINHÃO CONDUZIDO .....	01
20	DI02010002	TUBO ROSCA SEM FIM .....	01
21	DI02010001	BASE .....	01
22	84301245	GRAXEIRA RETA LONGA M8X1,25X29,5 .....	02
23	8181008020	PARAFUSO SEXT,M8X20 INOX.....	01
24	84300818	GRAXEIRA RETA 8X1,25 .....	01
25	87300407	REBITE ALUMINIO POP,CAB,ABAULADO 4X7 .....	02
26	8181008030	PARAFUSO SEXT,M8X30 INOX.....	08
27	03100052	ARRUELA LISA .....	02
28	03090045	PINHÃO CONDUTOR .....	01
29	90220029	ANEL ELÁSTICO P/EIXO E-29 .....	01
30	58180016	BASE INFERIOR DA GAVETA .....	01
31	70080003	TRAVA DA TAMPA .....	01
32	25190030	ARRUELA LISA M8 INOX .....	08
33	70085003	TRAVA DA TAMPA .....	01
34	82170708	PORCA AUTO TRAVANTE M8 INOX DL.....	04
35	8181008016	PARAFUSO SEXT, M8X16 .....	02
36	DI02015006	CJ.BASE DIREITA.....	01
37	DI 02015010	CJ.CAPSULA ROSCA 2" DIREITA .....	01
37	DI02015008	CJ.CAPSULA ROSCA 1" DIREITA .....	01
38	DI02015018	CJ.BASE CAPSULA 2" DIREITA NORMAL .....	01
38	DI02015016	CJ.BASE CAPSULA 1" DIREITA NORMAL .....	01
39	70285001	CJ.DISTRIBUIÇÃO ADUBO SEM FIM 2" .....	01
39	70285002	CJ.DISTRIBUIÇÃO ADUBO SEM FIM 2" .....	01
39	70285101	CJ.DISTRIBUIÇÃO ADUBO SEM FIM 1" .....	01
39	70285102	CJ.DISTRIBUIÇÃO ADUBO SEM FIM 1" .....	01



# Catálogo de Peças

## PAR Rotomoldado Vacuum System

### 28165600 - DISCO DESENCONTRADO DO ADUBO



## PAR Rotomoldado Vacuum System



### 28165600 - DISCO DESENCONTRADO DO ADUBO

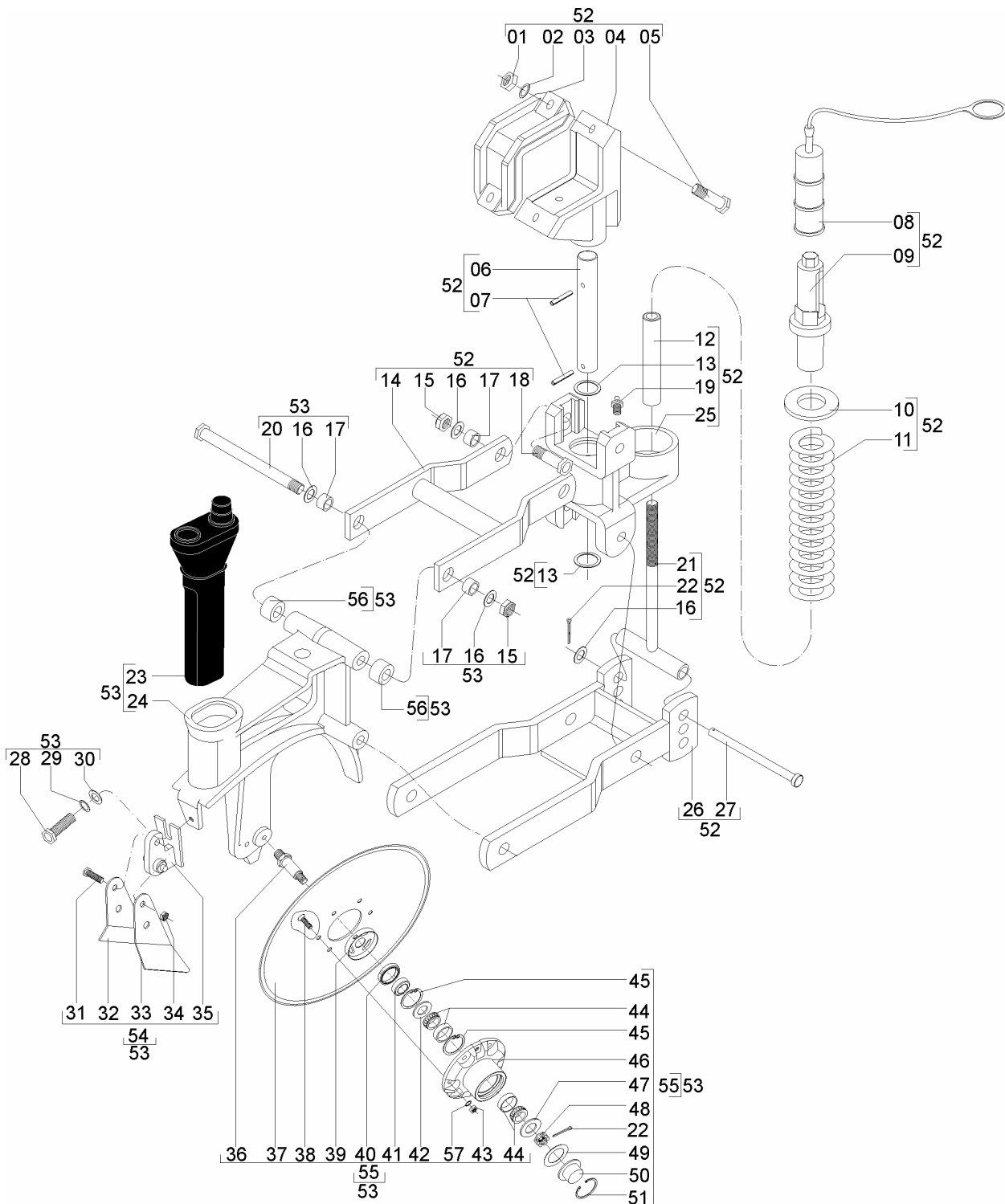
REF.	CÓDIGO	DENOMINAÇÃO	QT./LINHA	
			SL-S	SL-D
01	89200131	RETENTOR SABÓ 131 .....	2	2
02	88330204	ROLAMENTO CÔNICO 30204 .....	4	4
03	818710016	PARAF. SEXT. M 10 X 16.....	1	1
04	83010110	ARRUELA DE PRESSÃO M 10 .....	1	1
05	03030009	ARRUELA LISA .....	1	1
06	15165002	CJ. DISCO RETO 15" .....	-	-
06	28165103	CJ. DISCO RETO 14" ESQ. ....	-	-
07	15160009	CONDUTOR .....	1	1
08	28040092	BUCHA .....	2	2
09	15160010	ARRUELA .....	2	2
10	818716180	PARAF. SEXT. M 16 X 180 .....	1	1
11	58096100	CJ. LIMPADOR DO DISCO DO ADUBO .....	1	1
12	28160027	CAPA DO RETENTOR .....	2	2
13	82000716	PORCA AUTOTRAVANTE M 16 (DODI STOP) .....	6	6
14	28160026	CUBO .....	2	2
15	83010108	ARRUELA DE PRESSÃO M 8 .....	12	12
16	82050708	PORCA SEXT. M 8 .....	12	12
17	90220247	ANEL ELÁSTICO P/FURO I - 47 .....	2	2
18	82030620	PORCA CASTELO MB 20 .....	2	2
19	85001435	CONTRAPINO 5/32" X 1" .....	2	2
20	28160033	DISCO RETO 15" .....	1	1
20	28160031	DISCO INTERNO 14" .....	1	1
21	15160011	EIXO ESQUERDO .....	1	1
21	28160028	EIXO DIREITO .....	1	1
22	28040005	CALOTA .....	2	2
23	28160048	SUORTE DO DISCO .....	1	1
24	819708025	PARAF. CABEÇA ESCAREADA C/FENDA M 8 X 25 .....	12	12
25	58090026	LIMPADOR INTERNO DIREITO .....	1	1
26	58090025	LIMPADOR INTERNO ESQUERDO .....	1	1
27	818708040	PARAF. SEXT. M 8 X 40.....	1	1
28	82010708	PORCA AUTOTRAVANTE M 8 DL .....	1	1
29	58091200	CJ. SUPORTE.....	1	1
30	28160100	CJ. BRAÇO INFERIOR .....	1	1
31	85001235	CONTRAPINO 1/8" X 1" .....	1	1
32	28160025	PINO .....	1	1
33	15140010	ARRUELA LISA .....	5	5
34	84300818	GRAXEIRA RETA M 8 X 1,25 .....	1	1
35	28161000	CJ. VARETA .....	1	1
36	28150015	BATENTE DA MOLA .....	1	1
37	28150011	MOLA .....	1	1
38	15040007	ARRUELA .....	1	1
39	28150016	REGULADOR DA MOLA .....	1	1
40	28260002	SUORTE DO PIVÔ .....	1	1
41	83010116	ARRUELA DE PRESSÃO M 16 .....	2	2
42	82050716	PORCA SEXT. M 16 .....	2	2
43	818716075	PARAF. SEXT. M 16 X 75.....	2	2
44	28160001	PRESILHA DO SUPORTE .....	1	1
45	28160200	CJ. BRAÇO SUPERIOR .....	1	1
46	58090001	TAMPA DA REGULAGEM .....	1	1
47	92011060	PINO ELÁSTICO Ø 10 X 60.....	2	2
48	28165300	CJ. PANTÓGRAFO .....	1	1
49	818616055	PARAF. SEXT. MB 16 X 55 (8.8) .....	4	4
50	28160005	ARRUELA .....	2	2
51	28160004	PIVÔ DO PANTÓGRAFO .....	1	1
52	28160003	MANCAL GIRATÓRIO .....	1	1
53	28165602	CJ. DISCO DESENCONTRADO DO ADUBO .....	1	1



# Catálogo de Peças

## PAR Rotomoldado Vacuum System

28167100 - C.J. DISCO ADUBO DESENCONTRADO DIREITO COM PANTÓGRAFO



## PAR Rotomoldado Vacuum System



### 28167100 - DISCO DESENCONTRADO DIREITO COM PANTÓGRAFO

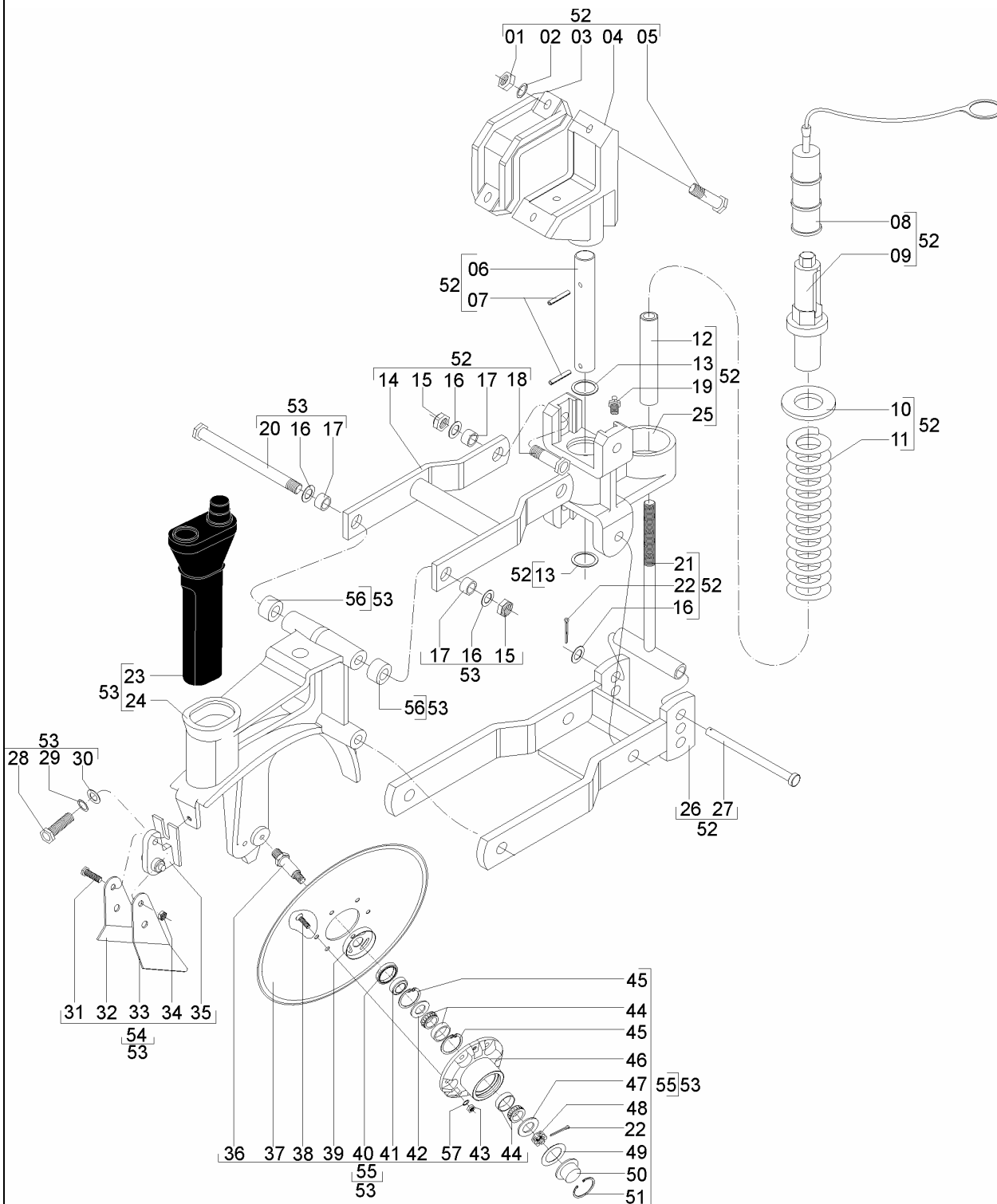
REF.	CÓDIGO	DENOMINAÇÃO	QT./LINHA	
			SL-S	SL-D
01	82050716	PORCA SEXT. M 16 .....	2	2
02	83010116	ARRUELA DE PRESSÃO M 16 .....	2	2
03	28160001	PRESILHA DO SUPORTE .....	1	1
04	28160002	SUPORTE DO PIVÔ .....	1	1
05	818816075	PARAF. SEXT. M 16 X 75 (8.8) .....	2	2
06	28160004	PIVÔ DO PANTÓGRAFO .....	1	1
07	92011060	PINO ELÁSTICO Ø 10 X 60 .....	2	2
08	58090001	TAMPA DA REGULAGEM.....	1	1
09	28150016	REGULADOR DA MOLA .....	1	1
10	15040007	ARRUELA .....	1	1
11	28150011	MOLA .....	1	1
12	28150015	BATENTE DA MOLA .....	1	1
13	28160005	ARRUELA .....	2	2
14	28161200	CJ. QUADRO SUPERIOR .....	1	1
15	82000716	PORCA AUTOTRAVANTE M 16 (DODI STOP) .....	6	6
16	15140010	ARRUELA LISA .....	9	9
17	28040092	BUCHA .....	8	8
18	818616055	PARAF. SEXT. MB 16 X 55 (8.8) .....	4	4
19	84300818	GRAXEIRA RETA M 8 X 1,25.....	1	1
20	818816230	PARAF. SEXT. M 16 X 230 (8.8) .....	1	1
21	28161000	CJ. VARETA .....	1	1
22	85001235	CONTRAPINO 1/8" X 1" .....	1	1
23	15160009	CONDUTOR .....	1	1
24	28160070	SULCADOR DIREITO .....	1	1
25	28160003	MANCAL GIRATÓRIO .....	1	1
26	28161100	CJ. QUADRO INFERIOR.....	1	1
27	28160025	PINO .....	1	1
28	818810016	PARAF. SEXT. M 10 X 16 (8.8).....	1	1
29	83010110	ARRUELA DE PRESSÃO M 10 .....	1	1
30	03030009	ARRUELA LISA .....	1	1
31	818708040	PARAF. SEXT. M 8 X 40 .....	1	1
32	58090026	LIMPADOR INTERNO DIREITO .....	1	1
33	58090025	LIMPADOR INTERNO ESQUERDO .....	1	1
34	82010708	PORCA AUTOTRAVANTE M 8 DL .....	1	1
35	58091200	CJ. SUPORTE.....	1	1
36	25070025	EIXO ESQUERDO .....	1	1
36	25070024	EIXO DIREITO .....	1	1
37	28160031	DISCO INTERNO 14" .....	1	1
37	28160033	DISCO PLANO LISO 15" .....	1	1
38	819808020	PARAF. CABEÇA ESCAREADA C/FENDA M 8 X 20 (8.8) .....	12	12
39	25070036	CALOTA .....	2	2
40	92201207	RETENTOR 01707 BRG.....	2	2
41	25070027	BUCHA.....	2	2
42	28030017	ARRUELA LISA .....	2	2
43	8200070808	PORCA SEXT. DIN 934 MA 08-08.....	12	12
44	88330204	ROLAMENTO ROLO CÔNICO 30204 .....	4	4
45	90220247	ANEL ELÁSTICO P/FURO I - 47 .....	4	4
46	28450067	CUBO .....	2	2
47	25070046	ARRUELA LISA .....	2	2
48	82030716	PORCA CASTELO M 16 DIN 979 .....	2	2
49	25070042	JUNTA .....	2	2
50	25070041	CALOTA .....	2	2
51	90220358	ANEL ELÁSTICO I 522.058.....	2	2
52	28165801	CJ. BRAÇO FACÃO GUILHOTINA .....	1	1
53	28167101	CJ. DISCO DESENCENTRADO ADUBO.....	1	1
54	58096100	CJ. LIMPADOR DISCO ADUBO.....	1	1
55	28167102	CJ. DISCO LISO 15" .....	1	1
55	28167103	CJ. DISCO LISO 14" .....	1	1
56	58090032	BUCHA.....	4	4
57	83010108	ARRUELA DE PRESSÃO M 8 .....	12	12



# Catálogo de Peças

## PAR Rotomoldado Vacuum System

28167600 - C.J. DISCO DESENCONTRADO ADUBO ESQUERDO COM PANTÓGRAFO



# Catálogo de Peças

## PAR Rotomoldado Vacuum System



### 28167600 - C.J. DISCO DESENCONTRADO ADUBO ESQUERDO COM PANTÓGRAFO

REF.	CÓDIGO	DENOMINAÇÃO	QT./LINHA
01	82050716	PORCA SEXT. M 16 .....	2
02	83010116	ARRUELA DE PRESSÃO M 16 .....	2
03	28160001	PRESILHA DO SUPORTE .....	1
04	28160002	SUPORTE DO PIVÔ .....	1
05	818816075	PARAF. SEXT. M 16 X 75 (8.8) .....	2
06	28160004	PIVÔ DO PANTÓGRAFO .....	1
07	92011060	PINO ELÁSTICO Ø 10 X 60.....	2
08	58090001	TAMPA DA REGULAGEM .....	1
09	28150016	REGULADOR DA MOLA .....	1
10	15040007	ARRUELA .....	1
11	28150011	MOLA .....	1
12	28150015	BATENTE DA MOLA .....	1
13	28160005	ARRUELA .....	2
14	28161200	CJ. QUADRO SUPERIOR .....	1
15	82000716	PORCA AUTOTRAVANTE M 16 (DODI STOP) .....	6
16	15140010	ARRUELA LISA .....	9
17	28040092	BUCHA .....	8
18	818816055	PARAF. SEXT. 16 X 55 (8.8) (DODI STOP) .....	4
19	84300818	GRAXEIRA RETA M 8 X 1,25.....	1
20	818816230	PARAF. SEXT. M 16 X 230 (8.8) .....	1
21	28161000	CJ. VARETA .....	1
22	85001235	CONTRAPINO 1/8" X 1" .....	1
23	15160009	CONDUTOR .....	1
24	28160071	SULCADOR ESQUERDO .....	1
25	28160003	MANCAL GIRATÓRIO .....	1
26	28161100	CJ. QUADRO INFERIOR .....	1
27	28160025	PINO .....	1
28	818710016	PARAF. SEXT. M 10 X 16.....	1
29	83010110	ARRUELA DE PRESSÃO M 10 .....	1
30	03030009	ARRUELA LISA .....	1
31	818708040	PARAF. SEXT. M 8 X 40.....	1
32	58090026	LIMPADOR INTERNO DIREITO .....	1
33	58090025	LIMPADOR INTERNO ESQUERDO .....	1
34	82010708	PORCA AUTOTRAVANTE M 8 DL.....	1
35	58091200	CJ. SUPORTE.....	1
36	25070025	EIXO ESQUERDO .....	1
36	25070024	EIXO DIREITO .....	1
37	28160031	DISCO INTERNO 14" .....	1
37	28160033	DISCO PLANO LISO 15" .....	1
38	819808020	PARAF. CABEÇA ESCAREADA C/FENDA M 8 X 20 (8.8) .....	12
39	25070036	CALOTA .....	2
40	92201707	RETENTOR 01707 BRG .....	2
41	25070027	BUCHA.....	2
42	28030017	ARRUELA LISA.....	2
43	8200070808	PORCA SEXT. DIN 934 MA 08-08.....	12
44	88330204	ROLAMENTO ROLO CÔNICO 30204 .....	4
45	90220247	ANEL ELÁSTICO P/FURO I - 47 .....	4
46	28450067	CUBO .....	2
47	25070046	ARRUELA LISA.....	2
48	82030716	PORCA CASTELO M 16 DIN 979 .....	2
49	25070042	JUNTA .....	2
50	25070041	CALOTA.....	2
51	90220358	ANEL ELÁSTICO I 522.058 .....	2
52	28165801	CJ. BRAÇO FACÃO GUILHOTINA/DISCO DESENCONTRADO .....	1
53	28167601	CJ. DISCO DESENCONTRADO ESQUERDO SEM PANTÓGRAFO .....	1
54	58096100	CJ. LIMPADOR DISCO ADUBO .....	1
55	28167102	CJ. DISCO LISO 15" .....	1
55	28167103	CJ. DISCO LISO 14" .....	1
56	58090032	BUCHA.....	4
57	83010108	ARRUELA DE PRESSÃO M 8 .....	12

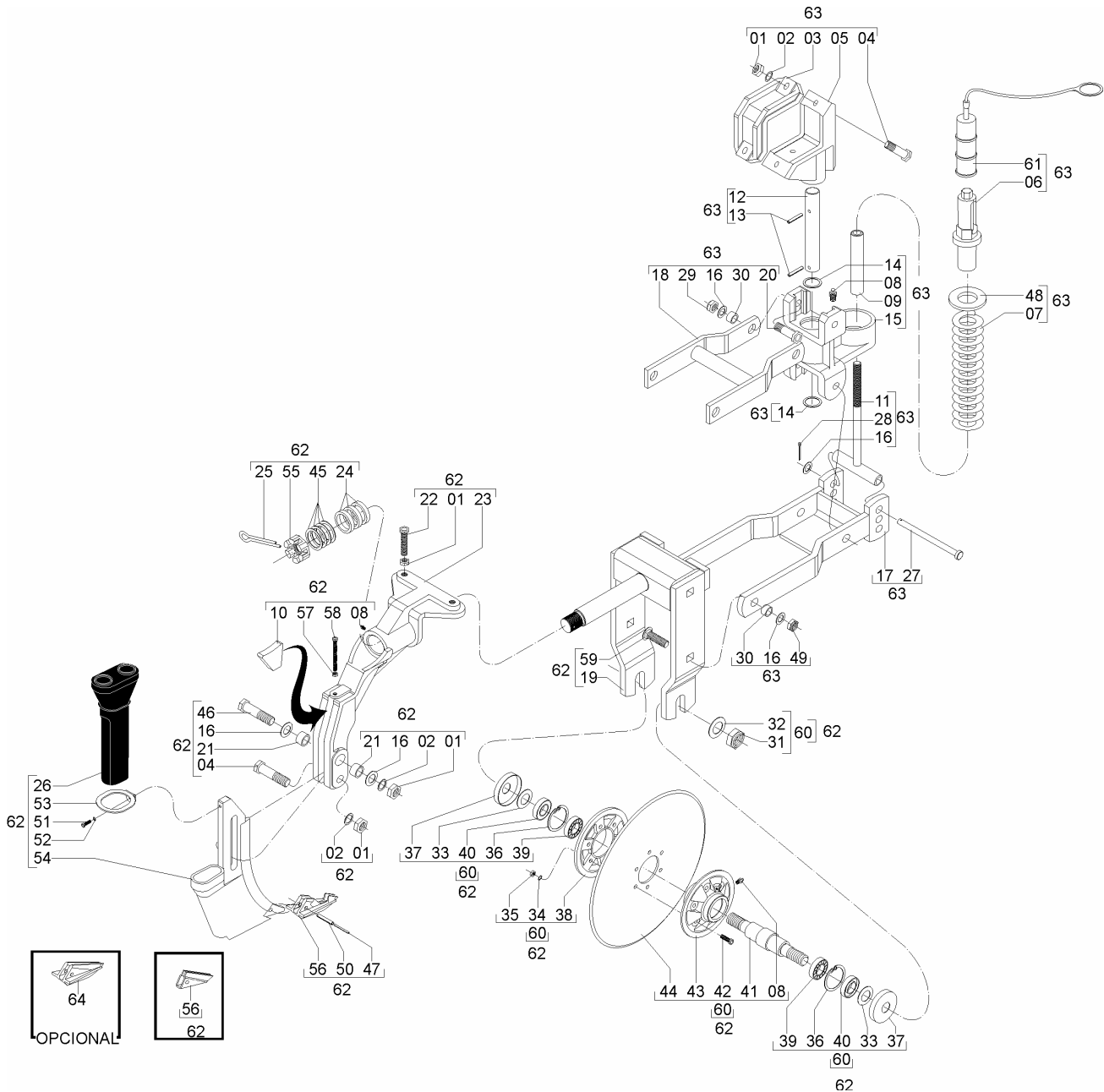




# Catálogo de Peças

## PAR Rotomoldado Vacuum System

### 28165800 - CJ. SULCADOR DO ADUBO (OPCIONAL)



# Catálogo de Peças

## PAR Rotomoldado Vacuum System



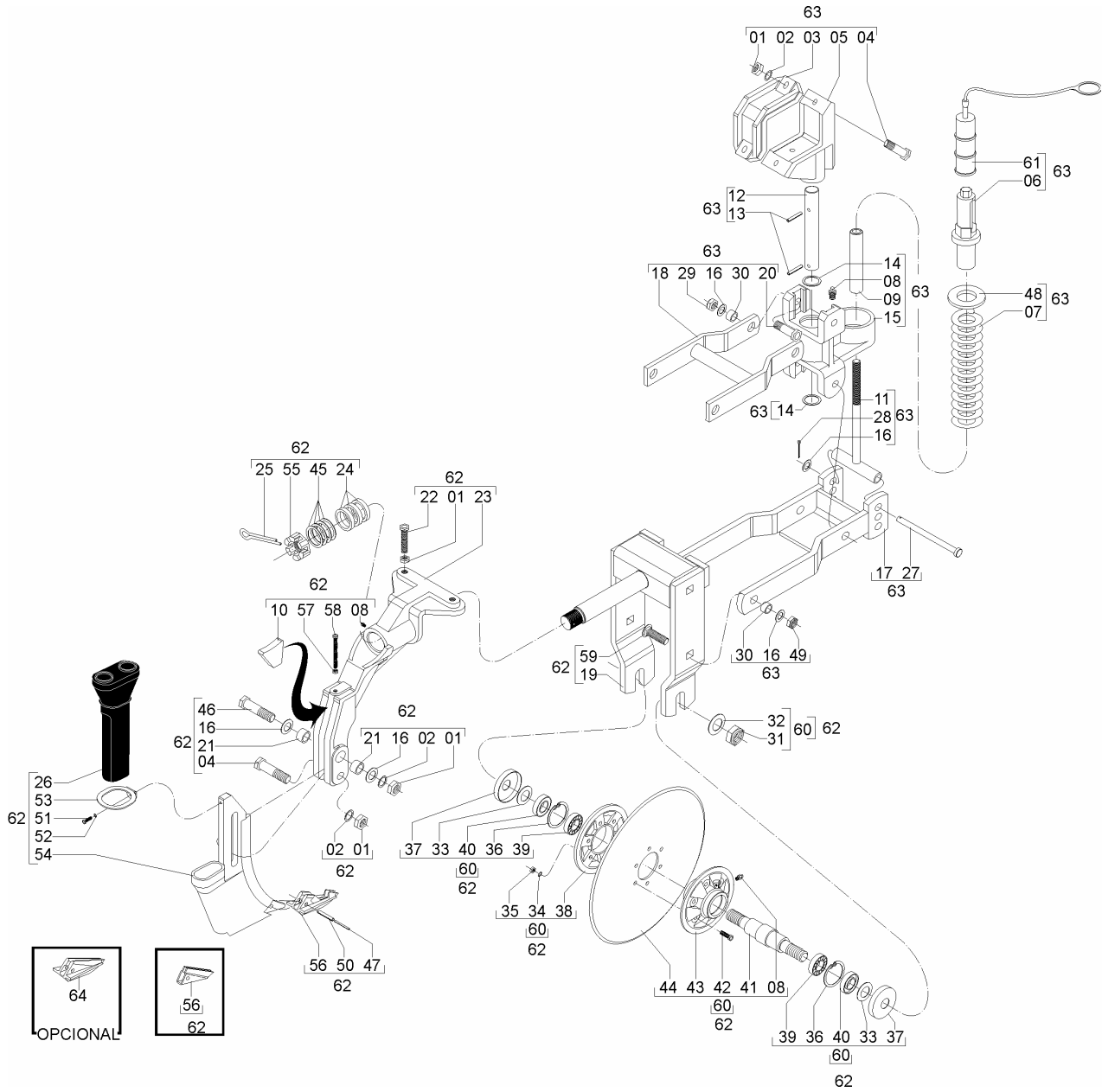
### 28165800 - CJ. SULCADOR DO ADUBO (OPCIONAL)

REF.	CÓDIGO	DENOMINAÇÃO	QT./LINHA
01	82050716	PORCA SEXT. M 16 .....	6
02	83010116	ARRUELA DE PRESSÃO M 16 .....	4
03	28160001	PRESILHA DO SUPORTE .....	1
04	818816075	PARAF. SEXT. M 16 X 75 (8.8) .....	3
05	28160002	SUPORTE DO PIVÔ .....	1
06	28150016	REGULADOR DA MOLA .....	1
07	28150011	MOLA .....	1
08	84300818	GRAXEIRA RETA M 8 X 1,25 .....	3
09	28150015	BATENTE DA MOLA .....	1
10	28160049	TRAVA .....	1
11	28161000	CJ. VARETA .....	1
12	28160004	PIVÔ DO PANTÓGRAFO .....	1
13	92011060	PINO ELÁSTICO 10 X 60 .....	2
14	28160005	ARRUELA LISA .....	2
15	28160003	MANCAL GIRATÓRIO .....	1
16	15140010	CHAPA SEPARADORA .....	11
17	28161100	CJ. QUADRO INFERIOR .....	1
18	28161200	CJ. QUADRO SUPERIOR .....	1
19	28161300	CJ. SUPORTE DO DISCO .....	1
20	818616055	PARAF. SEXT. MB 16 X 55 (8.8) .....	4
21	28160052	BUCHA .....	2
22	818016060	PARAF. SEXT. M 16 X 60 RI .....	2
23	28160040	SUPORTE DO SULCADOR .....	1
24	28160050	BUCHA .....	3
25	85001649	CONTRAPINO ZINC. 3/16" X 2" .....	1
26	28160045	CONDUTOR .....	1
27	28160025	PINO .....	1
28	85001235	CONTRAPINO ZINC. 1/8" X 1" .....	1
29	82000716	PORCA AUTOTRAVANTE M16 (DODI STOP) .....	4
30	28040092	BUCHA .....	8
31	8205072208	PORCA SEXT. DIN 934 MA 22-8 .....	2
32	12040202	ARRUELA LISA .....	2
33	03190019	ARRUELA LISA .....	2
34	83010110	ARRUELA DE PRESSÃO M 10 .....	6
35	8205071008	PORCA SEXT. DIN 934 MA 10-8 .....	6
36	90220262	ANEL ELÁSTICO P/ FURO I - 62 .....	2
37	03190016	CHAPA DE VEDAÇÃO .....	2
38	03190020	FLANGE DE ENCOSTO .....	1
39	88206206	ROLAMENTO DE ESFERAS 6206 Z .....	2
40	89201273	RETENTOR 01273 BA .....	2
41	03190004	EIXO DO CUBO .....	1
42	818810035	PARAF. SEXT. M 10 X 35 8.8 .....	6
43	03190021	CUBO DO DISCO .....	1
44	28160046	DISCO DE CORTE LISO 18" .....	1
45	01030051	ARRUELA LISA .....	6
46	818816080	PARAF. SEXT. M 16 X 80 (8.8) .....	1
47	92010520	PINO ELÁSTICO Ø 5 X 20 .....	1
47	92010520	PINO ELÁSTICO Ø 5 X 20 (ADICIONAL) .....	1
48	15040007	ARRUELA LISA .....	1
49	82000616	PORCA AUTOTRAVANTE M816 (DODI STOP) .....	4



## PAR Rotomoldado Vacuum System

### 28165800 - CJ. SULCADOR DO ADUBO (OPCIONAL) (continuação)



## PAR Rotomoldado Vacuum System



### 28165800 - CJ. SULCADOR DO ADUBO (OPCIONAL) (continuação)

REF.	CÓDIGO	DENOMINAÇÃO	QT./LINHA
50	920108020	PINO ELÁSTICO 8 X 20 .....	1
50	920108020	PINO ELÁSTICO 8 X 20 (ADICIONAL) .....	1
51	818706012	PARAF. SEXT. M 6 X 12 .....	1
52	83010106	ARRUELA DE PRESSÃO M 6 .....	1
53	28160044	ANEL DO CONDUTOR .....	1
54	28160051	SULCADOR .....	1
55	15040015	PORCA CASTELO M 36 X 2,0 .....	1
56	03290001	PONTEIRA .....	1
56	03290001	PONTEIRA (ADICIONAL) .....	1
56	03290011	PONTEIRA DE CHAPA (OPCIONAL) .....	1
57	82050712	PORCA SEXT. M 12 .....	1
58	818012080	PARAF. SEXT. M 12 X 80 RI .....	1
59	816816050	PARAF. FRANCÊS M 16 X 50 (8.8) .....	4
60	28165501	CJ. DISCO RETO 18" .....	-
61	58090001	REGULADOR DO LIMITADOR DE PROFUNDIDADE DA SEMENTE .....	1
62	28165801	CJ. BRAÇO DO FAÇÃO GUILHOTINA .....	1
63	28165802	CJ. DISCO 18" FACÃO GUILHOTINA .....	1
64	28160006	PONTEIRA SEM CORTE LATERAL BAIXA DISCO LISO (OPCIONAL) .....	1
	* 01030051	ARRUELA LISA.....	7

- (CONFORME NECESSIDADE DE AJUSTE)

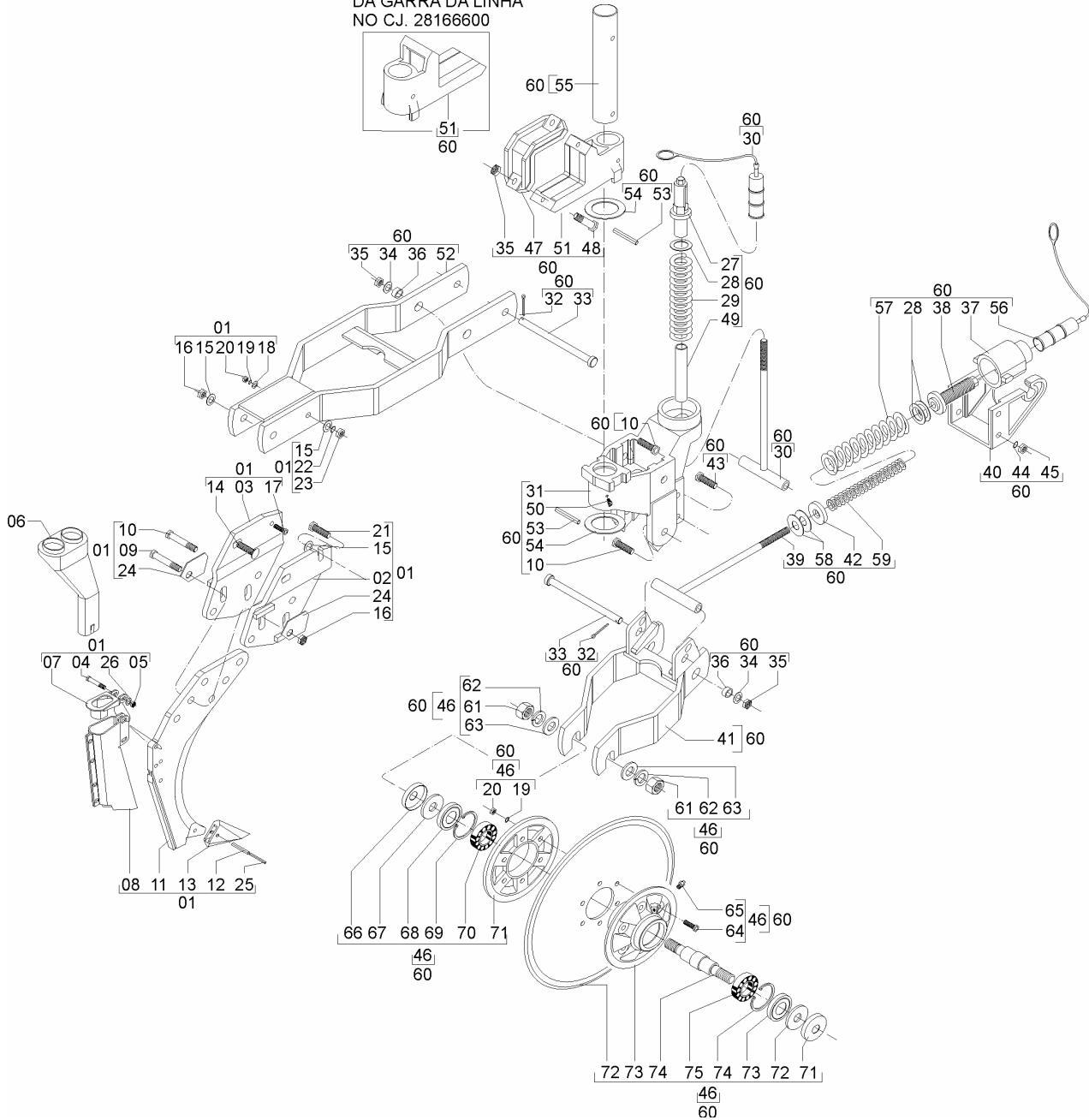


# Catálogo de Peças

## PAR Rotomoldado Vacuum System

28166500 - C.J. FACÃO AFASTADO LINHA CURTA  
28166600 - C.J. FACÃO AFASTADO LINHA LONGA

POSIÇÃO DE MONTAGEM  
DA GARRA DA LINHA  
NO C.J. 28166600



## PAR Rotomoldado Vacuum System



**28166500 - CJ. FACÃO AFASTADO LINHA CURTA**  
**28166600 - CJ. FACÃO AFASTADO LINHA LONGA**

REF.	CÓDIGO	DENOMINAÇÃO	QT./LINHA	
			28166500	28166600
01	28166601	CJ. FACÃO .....	1	1
02	28162300	CJ. SUPORTE DIREITO .....	1	1
03	28162200	CJ. SUPORTE ESQUERDO .....	1	1
04	818808035	PARAF. SEXT. M 8 X 35 (8.8) .....	2	2
05	82010708	PORCA AUTOTRAVANTE M 8 DL .....	2	2
06	35180006	CONDUTOR .....	1	1
07	28162100	CJ. PROTETOR .....	1	1
08	28161800	CJ. CONDUTOR .....	1	1
09	818816070	PARAF. SEXT. M 16 X 70 .....	1	1
10	818816060	PARAF. SEXT. M 16 X 60 .....	1	1
11	28160061	FACÃO .....	1	1
12	92010820	PINO ELÁSTICO Ø 8 X 20 .....	1	1
13	28160059	PONTEIRA .....	1	1
14	816716045	PARAF. FRANCÊS M 16 X 45 .....	2	2
15	28040072	ARRUELA LISA .....	5	5
16	82010716	PORCA AUTOTRAVANTE M 16 DL .....	4	4
17	818710040	PARAF. SEXT. M 10 X 40 .....	1	1
18	01030053	ARRUELA LISA M 10 .....	1	1
19	83010110	ARRUELA DE PRESSÃO M 10 .....	7	7
20	82050710	PORCA SEXT. M 10 .....	7	7
21	818716050	PARAF. SEXT. M 16 X 50 .....	5	5
22	83010116	ARRUELA DE PRESSÃO M 16 .....	1	1
23	82050716	PORCA SEXT. M 16 .....	1	1
24	03290017	ARRUELA DE REGULAGEM .....	2	2
25	92010520	PINO ELÁSTICO 5 X 20 .....	1	1
26	01020010	ARRUELA LISA Ø 24 X Ø 8,5 X 1,5 .....	2	2
27	28150016	REGULADOR DA MOLA .....	1	1
28	15040007	ARRUELA LISA .....	3	3
29	28150006	MOLA .....	1	1
30	28161700	CJ. VARETA .....	1	1
31	28160055	SUPORTE .....	1	1
32	85001235	CONTRAPINO 1/8" X 1" .....	2	2
33	28160025	PINO .....	2	2
34	15140010	ARRUELA LISA .....	4	4
35	82000716	PORCA AUTOTRAVANTE M 16 DS .....	6	6
36	28040092	BUCHA .....	4	4
37	56010006	FUSO GUIA .....	1	1
38	56010005	PORCA GUIA .....	1	1
39	56010300	CJ. VARETA .....	1	1
40	28160057	ENGATE DA MOLA .....	1	1
41	28161500	CJ. SUPORTE DOS DISCOS .....	1	1
42	56010007	GUIA INFERIOR .....	1	1
43	818712035	PARAF. SEXT. M 12 X 35 .....	4	4
44	83010112	ARRUELA DE PRESSÃO M 12 .....	4	4
45	82050712	PORCA SEXT. M 12 .....	4	4
46	28165501	CJ. DISCO DE CORTE LISO 18" .....	1	1
47	28160001	PRESILHA SUPORTE .....	1	1
48	818816075	PARAF. SEXT. M 16 X 75 (8.8) .....	2	2
49	28160062	BATENTE DA MOLA .....	1	1
50	84050823	GRAXEIRA RETA 45º M 8 X 1,25 .....	1	1
51	28160054	GARRA DA LINHA .....	1	1
52	28161600	BRAÇO DO FACÃO .....	1	1

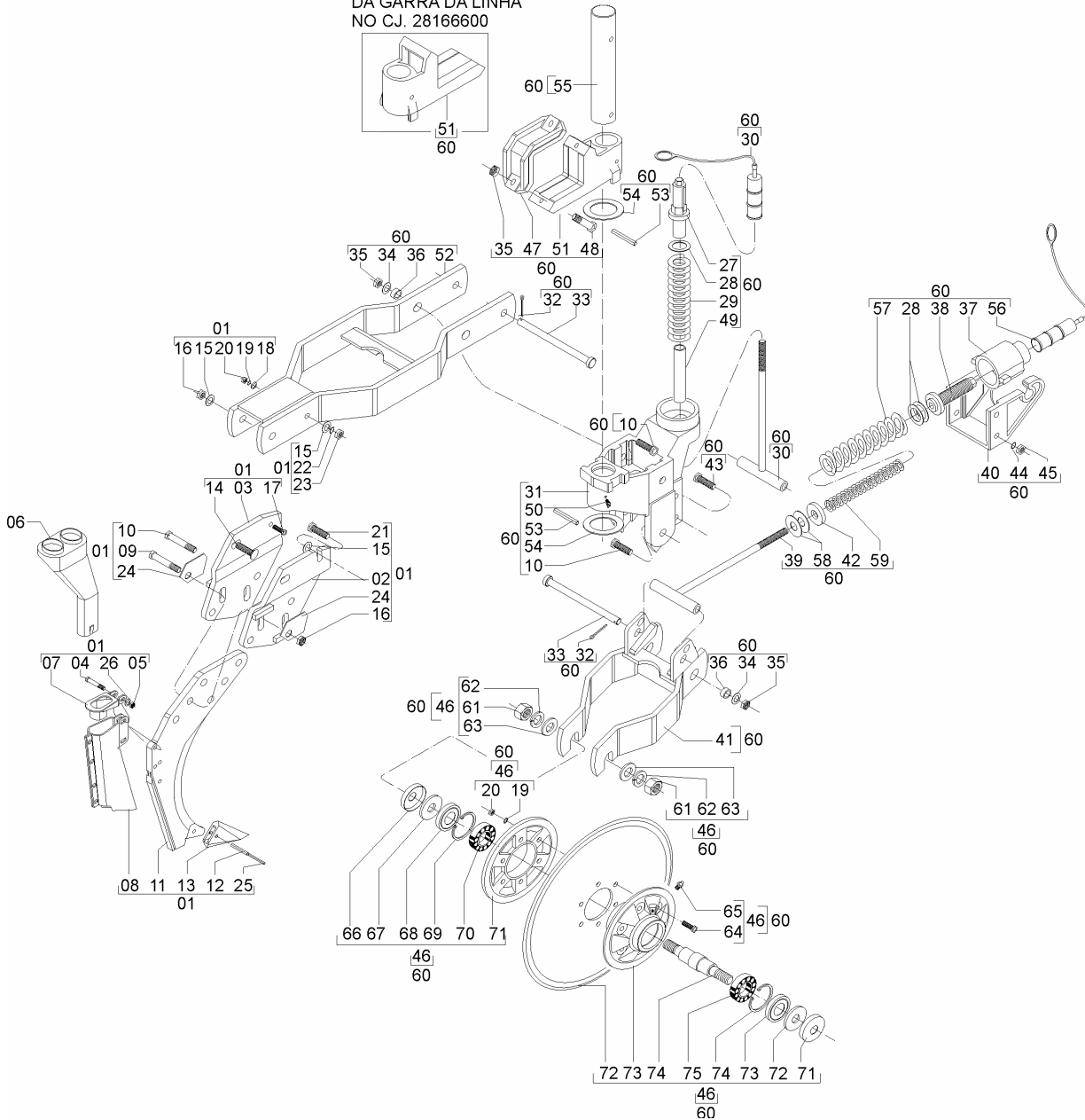


# Catálogo de Peças

## PAR Rotomoldado Vacuum System

28166500 - C.J. FACÃO AFASTADO LINHA CURTA  
 28166600 - C.J. FACÃO AFASTADO LINHA LONGA  
 (continuação)

POSIÇÃO DE MONTAGEM  
 DA GARRA DA LINHA  
 NO C.J. 28166600



## PAR Rotomoldado Vacuum System



28166500 - C.J. FACÃO AFASTADO LINHA CURTA  
 28166600 - C.J. FACÃO AFASTADO LINHA LONGA  
 (continuação)

REF.	CÓDIGO	DENOMINAÇÃO	QT./LINHA	
			28166500	28166600
53	92011070	PINO ELÁSTICO Ø 10 X 70 .....	2	2
54	28160058	ARRUELA.....	2	2
55	28160056	PIVO .....	1	1
56	58090001	REGULADOR LIMITADOR PROFUNDIDADE DA SEMENTE...	2	2
57	58090007	MOLA.....	1	1
58	03070034	ARRUELA LISA .....	2	2
59	28190001	MOLA INTERNA.....	1	1
60	28166701	CJ. DISCO DE CORTE .....	1	-
60	28166301	CJ. DISCO DE CORTE .....	-	1
61	82050722	PORCA SEXT. M 22 .....	2	2
62	83010122	ARRUELA DE PRESSÃO M 22 .....	2	2
63	17000204	ARRUELA LISA .....	2	2
64	818710030	PARAF. SEXT. M 10 X 30 (8.8) .....	6	6
65	84300818	GRAXEIRA RETA M 8 X 1,25 .....	1	1
66	03190016	CHAPA DE VEDAÇÃO.....	2	2
67	03190019	ARRUELA LISA .....	2	2
68	89201273	RETENTOR 01273 BA .....	2	2
69	90220262	ANEL ELÁSTICO PARA EIXO I-62.....	2	2
70	88206206	ROLAMENTO DE ESFERAS 6206 2 RS.....	2	2
71	03190020	FLANGE DE ENCOSTO .....	1	1
72	28160046	DISCO DE CORTE LISO 18" .....	1	1
73	03190021	CUBO .....	1	1
74	03190004	EIXO DO CUBO .....	1	1

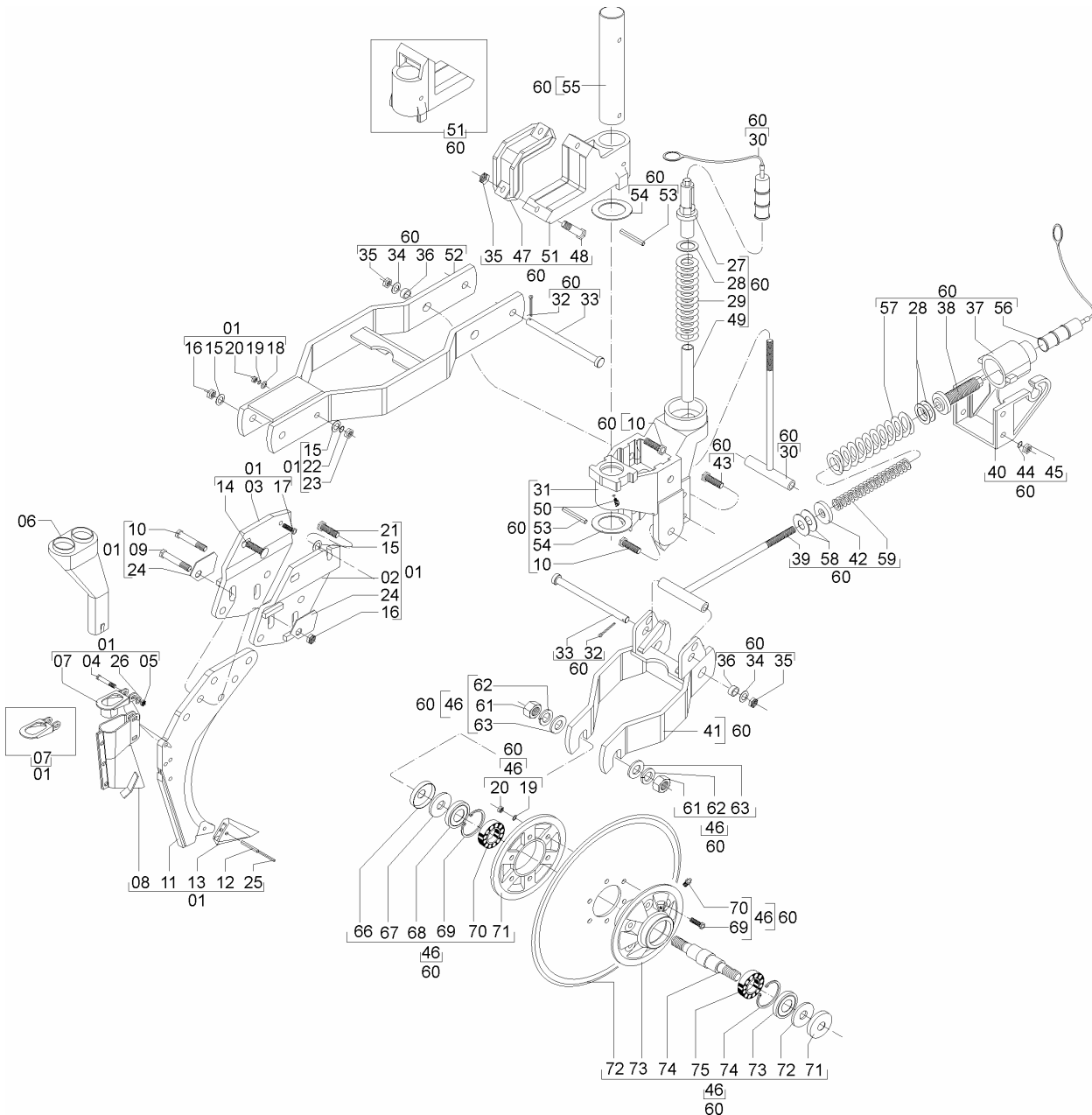




# Catálogo de Peças

## PAR Rotomoldado Vacuum System

28166700 - C.J. FACÃO AFASTADO LINHA CURTA  
 28166800 - C.J. FACÃO AFASTADO LINHA LONGA  
 (OPCIONAL)



# Catálogo de Peças

## PAR Rotomoldado Vacuum System



28166700 - C.J. FACÃO AFASTADO LINHA CURTA  
 28166800 - C.J. FACÃO AFASTADO LINHA LONGA  
 (OPCIONAL)

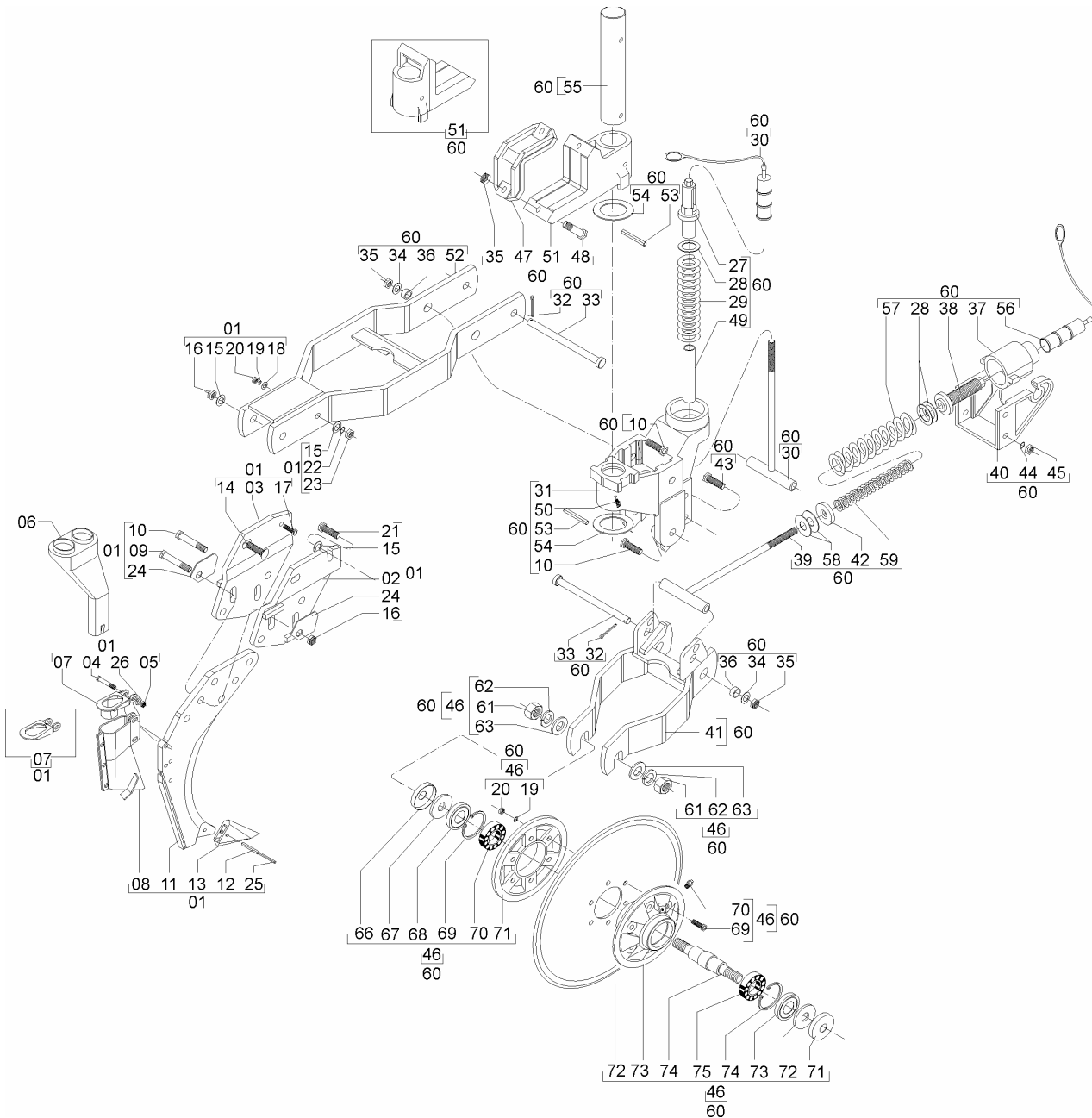
REF.	CÓDIGO	DENOMINAÇÃO	QT./LINHA	
			28166700	28166800
01	28166702	CJ. FACÃO LINHA CURTA .....	1	1
01	28166801	CJ. FACÃO LINHA LONGA .....	-	1
02	28162300	CJ. SUPORTE DIREITO.....	1	1
03	28162200	CJ. SUPORTE ESQUERDO.....	1	1
04	818808035	PARAF. SEXT. M 8 X 35 (8.8).....	2	2
05	82010708	PORCA AUTOTRAVANTE M 8 DL.....	2	2
06	35180006	CONDUTOR .....	1	-
06	28162400	CJ. CONDUTOR.....	-	1
07	28162100	CJ. PROTETOR.....	1	-
07	28160068	PROTETOR.....	-	1
08	28162500	CJ. CONDUTOR.....	1	1
09	818816070	PARAF. SEXT. M 16 X 70 .....	1	1
10	818816060	PARAF. SEXT. M 16 X 60 .....	1	1
11	28160061	FACÃO.....	1	1
12	92010820	PINO ELÁSTICO Ø 8 X 20 .....	1	1
13	28160059	PONTEIRA.....	1	1
14	816716045	PARAF. FRANCÊS M 16 X 45.....	2	2
15	28040072	ARRUELA LISA .....	5	5
16	82010716	PORCA AUTOTRAVANTE M 16 DL.....	4	4
17	818710040	PARAF. SEXT. M 10 X 40 .....	1	1
18	01030053	ARRUELA LISA M 10 .....	1	1
19	83010110	ARRUELA DE PRESSÃO M 10.....	7	7
20	82050710	PORCA SEXT. M 10.....	7	7
21	818716050	PARAF. SEXT. M 16 X 50 .....	5	5
22	83010116	ARRUELA DE PRESSÃO M 16.....	1	1
23	82050716	PORCA SEXT. M 16.....	1	1
24	03290017	ARRUELA DE REGULAGEM .....	2	2
25	92010520	PINO ELÁSTICO 5 X 20 .....	1	1
26	01020010	ARRUELA LISA Ø 24 X Ø 8,5 X 1,5 .....	2	2
27	28150016	REGULADOR DA MOLA .....	1	1
28	15040007	ARRUELA LISA .....	3	3
29	28150006	MOLA.....	1	1
30	28161700	CJ. VARETA .....	1	1
31	28160055	SUPORTE.....	1	1
32	85001235	CONTRAPINO 1/8" X 1" .....	2	2
33	28160025	PINO .....	2	2
34	15140010	ARRUELA LISA .....	4	4
35	82000716	PORCA AUTOTRAVANTE M 16 DS .....	6	6
36	28040092	BUCHA .....	4	4
37	56010006	FUSO GUIA .....	1	1
38	56010005	PORCA GUIA .....	1	1
39	56010300	CJ. VARETA .....	1	1
40	28160057	ENGATE DA MOLA .....	1	1
41	28161500	CJ. SUPORTE DOS DISCOS.....	1	1
42	56010007	GUIA INFERIOR.....	1	1
43	818712035	PARAF. SEXT. M 12 X 35 .....	4	4
44	83010112	ARRUELA DE PRESSÃO M 12 .....	4	4
45	82050712	PORCA SEXT. M 12.....	4	4
46	28165501	CJ. DISCO DE CORTE LISO 18" .....	1	1
47	28160001	PRESILHA SUPORTE .....	1	1
48	818816075	PARAF. SEXT. M 16 X 75 (8.8).....	2	2
49	28160062	BATENTE DA MOLA .....	1	1
50	84050823	GRAXEIRA RETA 45º M 8 X 1,25 .....	1	1
51	28160067	GARRA MAIOR DA LINHA .....	1	-



# Catálogo de Peças

## PAR Rotomoldado Vacuum System

28166700 - C.J. FACÃO AFASTADO LINHA CURTA  
 28166800 - C.J. FACÃO AFASTADO LINHA LONGA  
 (continuação) (OPCIONAL)



## PAR Rotomoldado Vacuum System

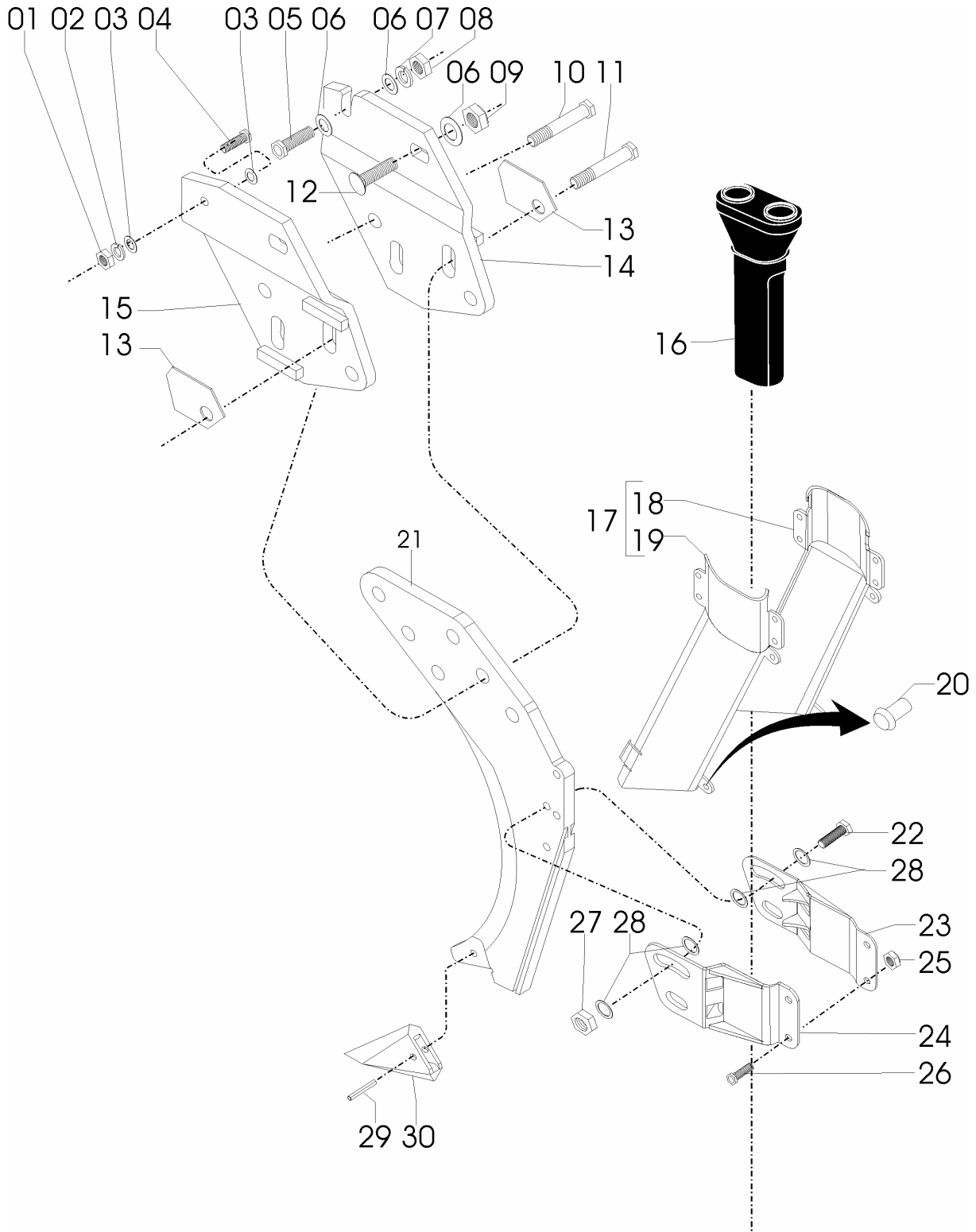


**28166700 - C.J. FACÃO AFASTADO LINHA CURTA**  
**28166800 - C.J. FACÃO AFASTADO LINHA LONGA**  
 (continuação) (OPCIONAL)

REF.	CÓDIGO	DENOMINAÇÃO	QT./LINHA	
			28166700	28166800
51	28160054	GARRA DA LINHA .....	-	1
52	28161600	BRAÇO DO FACÃO .....	1	1
53	92011070	PINO ELÁSTICO Ø 10 X 70 .....	2	2
54	28160058	ARRUELA .....	2	2
55	28160056	PIVO .....	1	1
56	58090001	REGULADOR LIMITADOR PROFUNDIDADE DA SEMENTE.....	2	2
57	58090007	MOLA.....	1	1
58	03070034	ARRUELA LISA .....	2	2
59	28190001	MOLA INTERNA.....	1	1
60	28166701	CJ. DISCO DE CORTE .....	1	-
60	28166301	CJ. DISCO DE CORTE .....	-	1
61	82050722	PORCA SEXT. M 22 .....	2	2
62	83010122	ARRUELA DE PRESSÃO M 22 .....	2	2
63	17000204	ARRUELA LISA .....	2	2
64	818710030	PARAF. SEXT. M 10 X 30 (8.8) .....	6	6
65	84300818	GRAXEIRA RETA M 8 X 1,25 .....	1	1
66	03190016	CHAPA DE VEDAÇÃO.....	2	2
67	03190019	ARRUELA LISA .....	2	2
68	89201273	RETENTOR 01273 BA .....	2	2
69	90220262	ANEL ELÁSTICO PARA EIXO I-62.....	2	2
70	88206206	ROLAMENTO DE ESFERAS 6206 2 RS.....	2	2
71	03190020	FLANGE DE ENCOSTO .....	1	1
72	28160046	DISCO DE CORTE LISO 18" .....	1	1
73	03190021	CUBO .....	1	1
74	03190004	EIXO DO CUBO .....	1	1



## PAR Rotomoldado Vacuum System

58095106 - CJ. FACÃO REGULÁVEL  
(OPCIONAL)

## PAR Rotomoldado Vacuum System



### 58095106 - C.J. FACÃO REGULÁVEL (OPCIONAL)

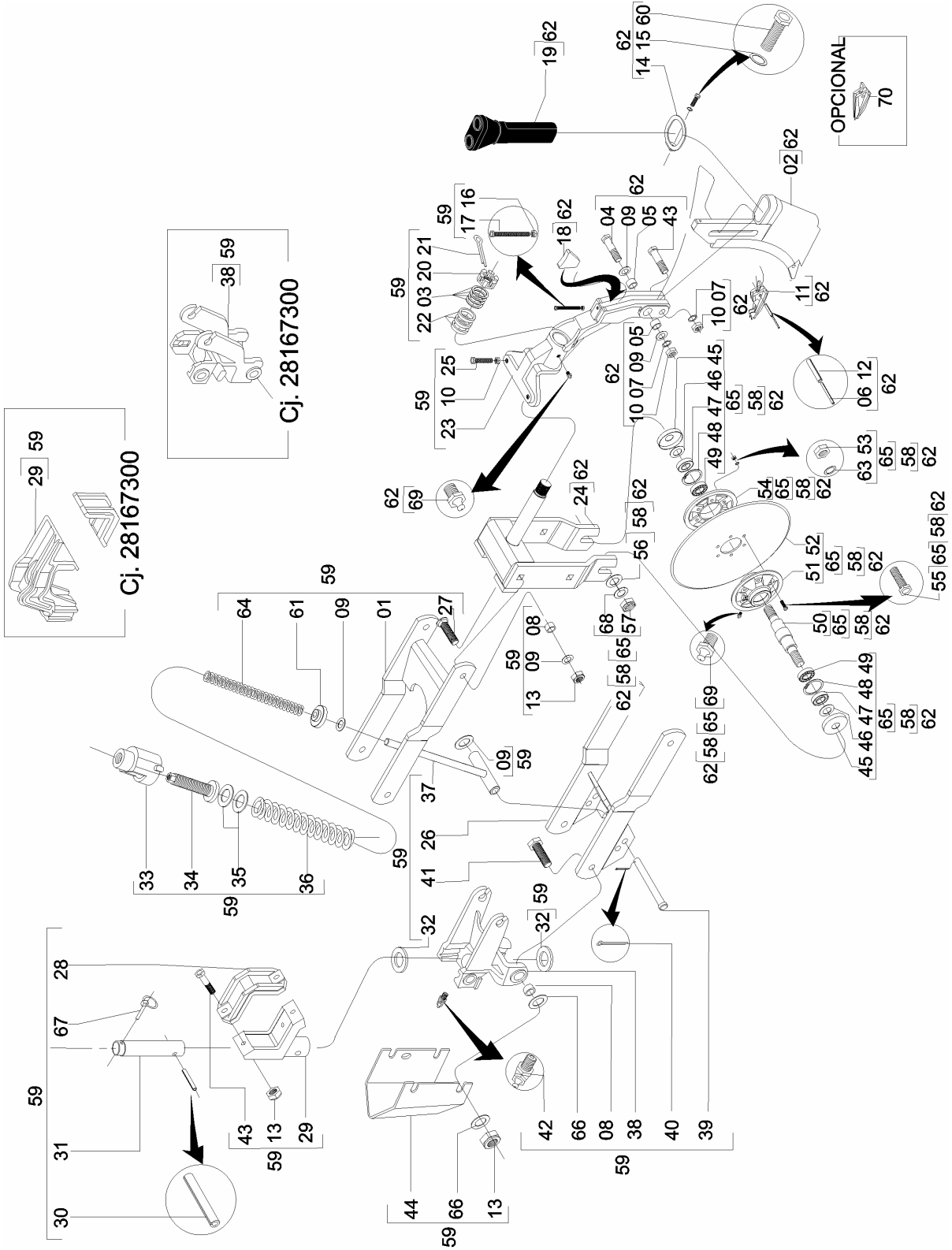
REF.	CÓDIGO	DENOMINAÇÃO	QT./CJ.
01	82050712	PORCA SEXT. M 12 .....	1
02	83010112	ARRUELA DE PRESSÃO M 12 .....	1
03	03220028	ARRUELA LISA M 12 .....	1
04	818712040	PARAF. SEXT. M 12 X 40 .....	1
05	818716050	PARAF. SEXT. M 16 X 50 .....	1
06	28040072	ARRUELA LISA.....	5
07	83010116	ARRUELA DE PRESSÃO M 16.....	1
08	82050716	PORCA SEXT. M 16 .....	1
09	81010716	PORCA AUTOTRAVANTE M 16 .....	4
10	818816060	PARAF. SEXT. M 16 X 60 (8.8) .....	1
11	818816070	PARAF. SEXT. M 16 X 70 (8.8) .....	1
12	816816050	PARAF. FRANCÊS M 16 X 50 (8.8) .....	2
13	03290007	ARRUELA DE REGULAGEM .....	2
14	28162300	CJ. SUPORTE DIREITO.....	1
15	28162200	CJ. SUPORTE ESQUERDO .....	1
16	28160045	CONDUTOR DUPLO .....	1
17	58096906	CJ. CONDUTOR .....	1
18	58090080	LATERAL DIREITA DO CONDUTOR.....	1
19	58090079	LATERAL ESQUERDA DO CONDUTOR .....	1
20	87200615	REBITE DE FERRO COM CABEÇA REDONDA 6 X 15 .....	6
21	28160061	FACÃO .....	1
22	818816050	PARAF. SEXT. M 16 X 50 (8.8) .....	2
23	58090042	LATERAL DIREITO .....	1
24	58090043	LATERAL ESQUERDO .....	1
25	82010708	PORCA AUTOTRAVANTE M 8 DL .....	2
26	818808020	PARAF. SEXT. M 8 X 20 (8.8).....	2
27	82000716	PORCA AUTOTRAVANTE M 16 DS .....	2
28	15140010	ARRUELA LISA.....	8
29	92010820	PINO ELÁSTICO 8 X 20 .....	1
30	28160059	PONTEIRA.....	1



# Catálogo de Peças

## PAR Rotomoldado Vacuum System

28167200 - C.J. SULCADOR GUILHOTINA 20"  
28167300 - C.J. SULCADOR GUILHOTINA 20" LINHA CURTA



# Catálogo de Peças

## PAR Rotomoldado Vacuum System



### 28167200 - CJ. SULCADOR GUILHOTINA 20" 28167300 - CJ. SULCADOR GUILHOTINA 20" LINHA CURTA

REF.	CÓDIGO	DENOMINAÇÃO	QT./MAQ.	
			28167200	28167300
01	28162700	CJ. PANTÓGRAFO SUPERIOR DISCO 20" .....	1	1
02	28160069	SULCADOR PARA DISCO 20" .....	1	1
03	01030051	ARRUELA LISA .....	6	6
04	818816080	PARAF. SEXT. M 16 X 80 (8.8) .....	2	2
05	28160052	BUCHA .....	2	2
06	92010520	PINO ELÁSTICO Ø 5 X 20 .....	1	1
07	83010116	ARRUELA DE PRESSÃO M 16 .....	4	4
08	28040092	BUCHA .....	4	4
09	15140010	ARRUELA LISA .....	8	8
10	82050716	PORCA SEXT. M 16 .....	4	4
11	03290001	PONTEIRA .....	1	1
11	03290011	PONTEIRA (OPCIONAL) .....	1	1
12	92010820	PINO ELÁSTICO Ø8 X 20 .....	1	1
13	82000716	PORCA AUTOTRAVANTE M 16 DS.....	10	10
14	28160044	ANEL CONDUTOR .....	1	1
15	83010106	ARRUELA DE PRESSÃO M 6 .....	2	2
16	82050712	PORCA SEXT M 12 .....	1	1
17	818012080	PARAF. SEXT. M 12 X 80 RI .....	1	1
18	28160049	TRAVA .....	1	1
19	28160045	CONDUTOR .....	1	1
20	15040015	PORCA CASTELO .....	1	1
21	85001649	CONTRAPINO 3/16" X 2" .....	1	1
22	28160050	BUCHA .....	3	3
23	28160040	SUPORTE SULCADOR .....	1	1
24	28161300	CJ. SUPORTE DO DISCO .....	1	1
25	818016060	PARAF. SEXT. M 16 X 60 RI .....	2	2
26	28162600	CJ. PANTÓGRAFO INFERIOR .....	1	1
27	816816050	PARAF. FRANCÊS M 16 X 50 (8.8).....	4	4
28	28160001	PRESILHA SUPORTE .....	1	1
29	58090028	GARRA MENOR.....	-	1
29	58090030	GARRA MENOR.....	1	-
30	92011270	PINO ELÁSTICO Ø 12 X 70.....	2	2
31	58090029	PINO SUPORTE .....	1	1
32	28160058	ARRUELA LISA .....	2	2
33	56010005	PORCA GUIA .....	1	1
34	56010006	FUSO GUIA .....	1	1
35	28160005	ARRUELA LISA .....	2	2
36	56010008	MOLA .....	1	1
37	56010300	CJ. VARETA .....	1	1
38	58090031	SUPORTE DA LINHA.....	1	-
38	58090002	SUPORTE DA LINHA.....	-	1
39	28160025	PINO .....	1	1
40	85001235	CONTRAPINO 1/8" X 1" .....	1	1
41	818816055	PARAF. SEXT. M 16 X 55 (8.8) .....	4	4
42	84100818	GRAXEIRA 90° M 8 X 1,25 .....	3	3
43	818816075	PARAF. SEXT. M 16 X 75 (8.8) .....	2	2
44	58090049	PROTEÇÃO .....	1	1
45	03190016	CHAPA DE VEDAÇÃO.....	2	2
46	03190019	ARRUELA LISA .....	2	2
47	89201273	RETENTOR 01273 BA .....	2	2
48	90220262	ANEL ELÁSTICO PARA FURO I-62 .....	2	2
49	88206206	ROLAMENTO DE ESFERAS 6206 Z .....	2	2
50	03190004	EIXO DO CUBO .....	1	1
51	03190021	CUBO DO DISCO.....	1	1

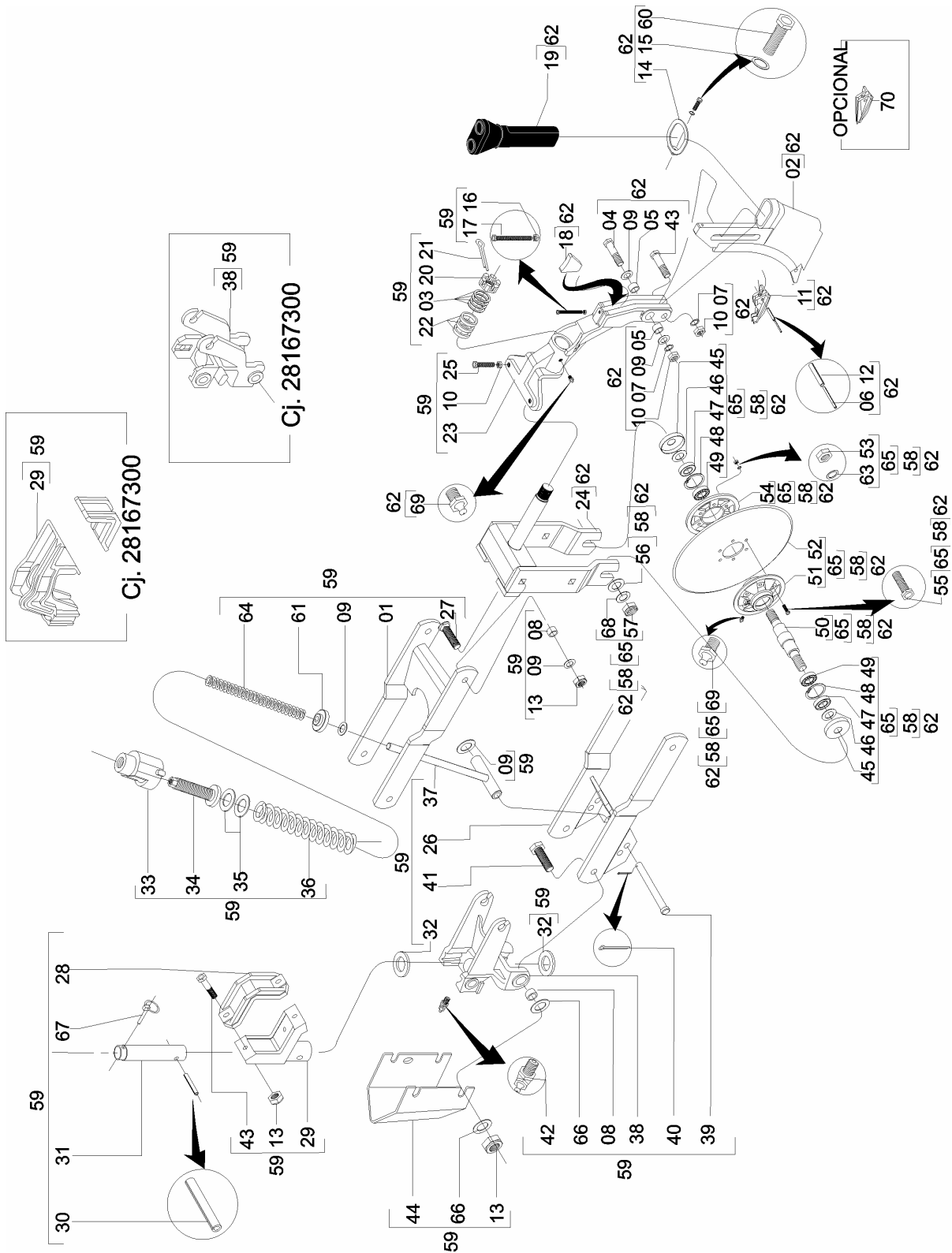


# Catálogo de Peças



## PAR Rotomoldado Vacuum System

28167200 - C.J. SULCADOR GUILHOTINA 20"  
 28167300 - C.J. SULCADOR GUILHOTINA 20" LINHA CURTA  
 (continuação)



## PAR Rotomoldado Vacuum System



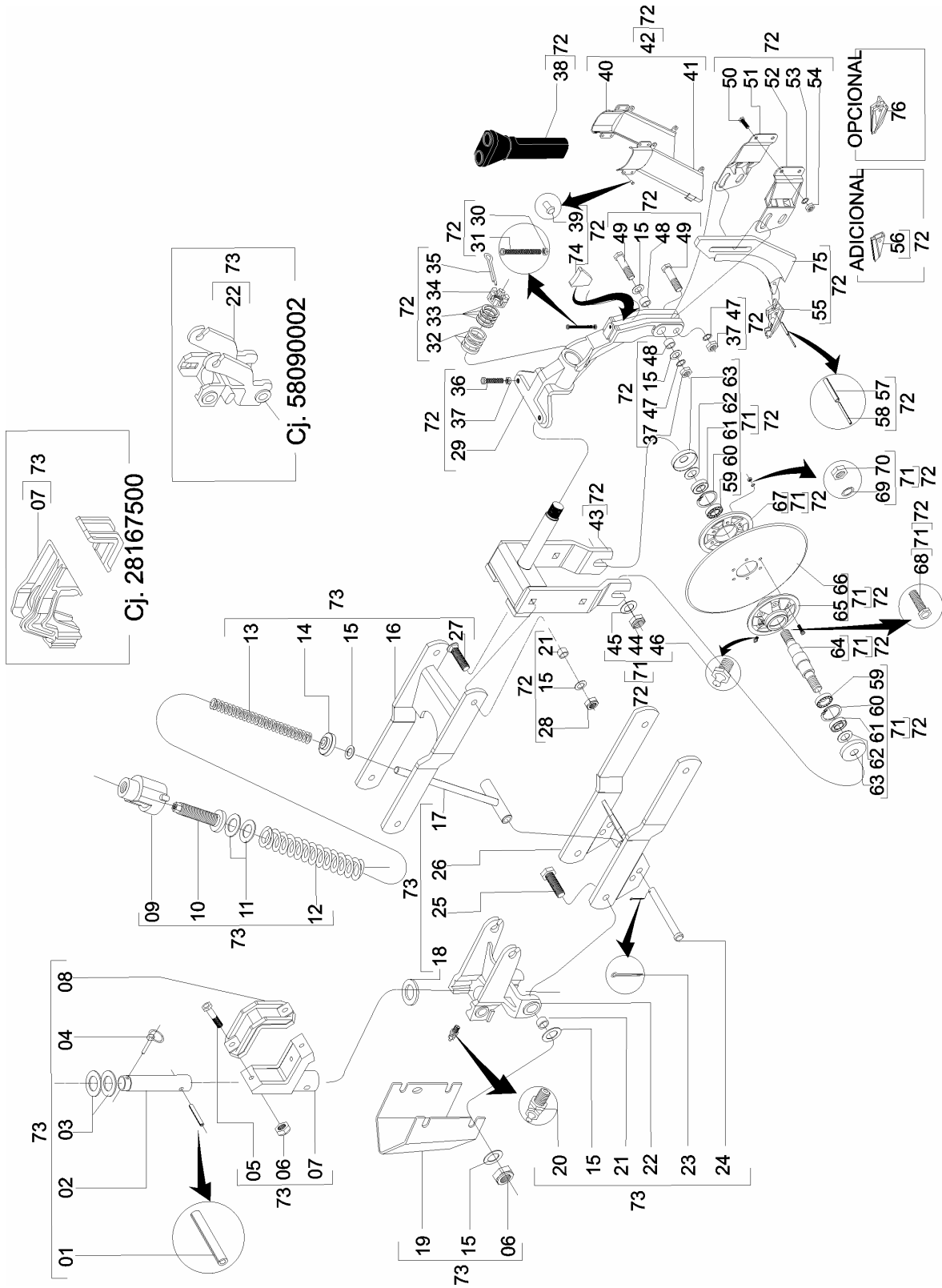
**28167200 - CJ. SULCADOR GUILHOTINA 20"**  
**28167300 - CJ. SULCADOR GUILHOTINA 20" LINHA CURTA**  
**(CONTINUAÇÃO)**

REF.	CÓDIGO	DENOMINAÇÃO	QT./MAQ.	
			28167200	28167300
52	28190003	DISCO DE CORTE LISO 20" .....	1	1
53	8205071008	PORCA SEXT. DIN 934 MA 10-8.....	6	6
54	03190020	FLANGE DE ENCOSTO.....	1	1
55	818810035	PARAF. SEXT. M 10 X 35 (8.8) .....	6	6
56	02030102	ARRUELA LISA.....	2	2
57	8205072208	PORCA SEXT. DIN 934 MA 22-8.....	2	2
58	58091004	CJ. DISCO 20" .....	1	1
59	28167202	CJ. GARRA .....	1	-
59	28167301	CJ. BRAÇO GUILHOTINA LINHA MÉDIA .....	-	1
60	818706012	PARAF. SEXT. M 6 X 12 .....	3	3
61	56010007	GUIA INFERIOR .....	2	2
62	28167201	CJ. DISCO 20" .....	1	1
63	83010110	ARRUELA DE PRESSÃO M 10 .....	6	6
64	28190001	MOLA INTERNA.....	1	1
65	03297103	CJ. MANCAL DISCO DE CORTE .....	1	1
66	15040007	ARRUELA LISA.....	2	2
67	92032449	PINO TRAVA.....	1	1
68	03010122	ARRUELA DE PRESSÃO M 22 .....	2	2
69	84300818	GRAXEIRA RETA M 8 X 1,25 .....	2	2
70	28160006	PONTEIRA SEM CORTE LATERAL BAIXA DISCO LISO (OPCIONAL) 1	1	1



## PAR Rotomoldado Vacuum System

28167400 - CJ. SULCADOR GUILHOTINA 20" LINHA LONGA CONDUTOR REGULÁVEL  
 28167500 - CJ. SULCADOR GUILHOTINA 20" LINHA CURTA CONDUTOR REGULÁVEL



## PAR Rotomoldado Vacuum System



**28167400 - CJ. SULCADOR GUILHOTINA 20" LINHA LONGA CONDUTOR REGULÁVEL**  
**28167500 - CJ. SULCADOR GUILHOTINA 20" LINHA CURTA CONDUTOR REGULÁVEL**

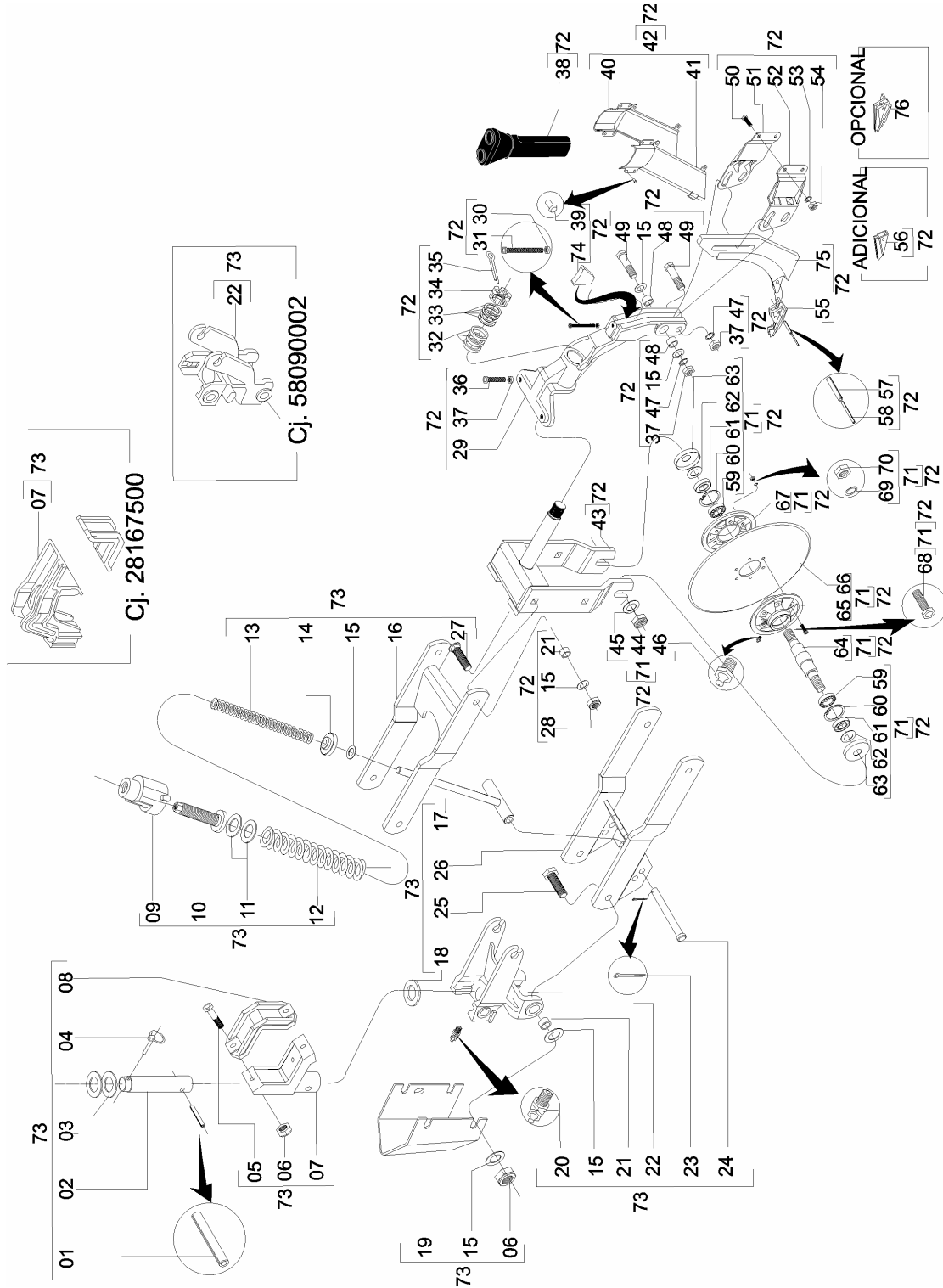
REF.	CÓDIGO	DENOMINAÇÃO	QT./MAQ.	
			28167400	28167500
01	92011270	PINO ELÁSTICO Ø 12 X 70 .....	1	1
02	58090029	PINO SUPORTE .....	1	1
03	15040007	ARRUELA LISA .....	2	2
04	92032449	PINO TRAVA .....	1	1
05	818816075	PARAF. SEXT. M 16 X 75 (8.8) .....	2	2
06	82000716	PORCA AUTOTRAVANTE M 16 DS .....	6	6
07	58090030	GARRA MENOR .....	1	-
07	58090028	GARRA MENOR .....	-	1
08	28160001	PRESILHA SUPORTE .....	1	1
09	56010005	PORCA GUIA .....	1	1
10	56010006	FUSO GUIA .....	1	1
11	28160005	ARRUELA LISA .....	2	2
12	56010008	MOLA .....	1	1
13	28190001	MOLA INTERNA .....	1	1
14	56010007	GUIA INFERIOR .....	1	1
15	15140010	ARRUELA LISA .....	18	18
16	28162700	CJ. PANTÓGRAFO SUPERIOR DISCO 20" .....	1	1
17	56010300	CJ. VARETA .....	1	1
18	28160058	ARRUELA LISA .....	1	1
19	58090049	PROTEÇÃO .....	1	1
20	84100818	GRAXEIRA 90° M 8 X 1,25 .....	1	1
21	28040092	BUCHA .....	1	1
22	58090031	SUPORTE DA LINHA .....	1	-
22	58090002	SUPORTE DA LINHA .....	-	1
23	85001235	CONTRAPINO 1/8" X 1" .....	1	1
24	28160025	PINO .....	1	1
25	818816055	PARAF. SEXT. M 16 X 55 (8.8) .....	4	4
26	28162600	CJ. PANTÓGRAFO INFERIOR DISCO 20" .....	1	1
27	816816050	PARAF. FRANCÊS M 16 X 50 (8.8) .....	4	4
28	82000616	PORCA AUTOTRAVANTE MB 16 DS .....	4	4
29	28160040	SUPORTE SULCADOR .....	1	1
30	82050712	PORCA SEXT M 12 .....	1	1
31	818012080	PARAF. SEXT. M 12 X 80 RI .....	1	1
32	28160050	BUCHA .....	3	3
33	01030051	ARRUELA LISA .....	6	6
34	15040015	PORCA CASTELO .....	1	1
35	85001649	CONTRAPINO 3/16" X 2" .....	1	1
36	818016060	PARAF. SEXT. M 16 X 60 RI .....	2	2
37	82050716	PORCA SEXT. M 16 .....	8	8
38	28160084	CONDUTOR FACÃO GUILHOTINA .....	1	1
39	87200615	REBITE DE FERRO COM CABEÇA REDONDA 6 X 15 .....	6	6
40	58090080	LATERAL DIREITA DO CONDUTOR .....	1	1
41	58090079	LATERAL ESQUERDA DO CONDUTOR .....	1	1
42	58096906	CJ. CONDUTOR .....	1	1
43	28161300	CJ. SUPORTE DO DISCO 20" .....	1	1
44	8205072208	PORCA SEXT. DIN 934 MA 22-8 .....	2	2
45	12040202	ARRUELA LISA .....	2	2
46	84300818	GRAXEIRA RETA M 8 X 1,25 .....	3	3
47	83010116	ARRUELA DE PRESSÃO M 16 .....	4	4



# Catálogo de Peças

## PAR Rotomoldado Vacuum System

28167400 - CJ. SULCADOR GUILHOTINA 20" LINHA LONGA CONDUTOR REGULÁVEL  
 28167500 - CJ. SULCADOR GUILHOTINA 20" LINHA CURTA CONDUTOR REGULÁVEL  
 (CONTINUAÇÃO)



## PAR Rotomoldado Vacuum System



**28167400 - C.J. SULCADOR GUILHOTINA 20" LINHA LONGA CONDUTOR REGULÁVEL**  
**28167500 - C.J. SULCADOR GUILHOTINA 20" LINHA CURTA CONDUTOR REGULÁVEL**  
**(CONTINUAÇÃO)**

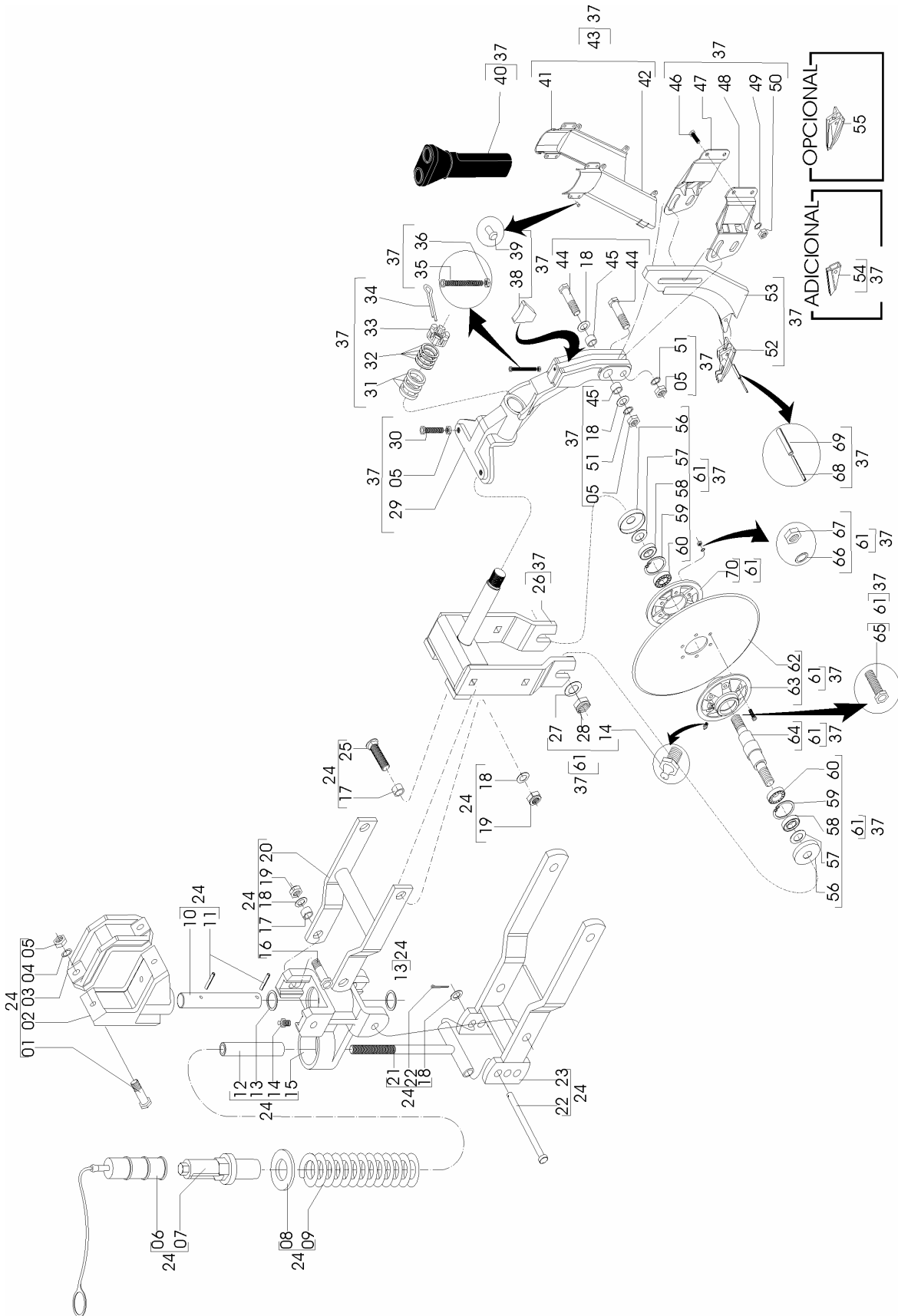
REF.	CÓDIGO	DENOMINAÇÃO	QT./MAQ.	
			28167400	28167500
48	28160052	BUCHA .....	2	2
49	818816090	PARAF. SEXT. M 16 X 90 (8.8) .....	2	2
50	818808020	PARAF. SEXT. M 8 X 20 (8.8) .....	2	2
51	58090042	LATERAL DIREITO .....	1	1
52	58090043	LATERAL ESQUERDO .....	1	1
53	83010108	ARRUELA DE PRESSÃO M 8 .....	2	2
54	82050708	PORCA SEXT. M 8 .....	2	2
55	03290001	PONTEIRA FACÃO .....	1	1
56	03290011	PONTEIRA FACÃO (ADICIONAL) .....	1	1
57	92010820	PINO ELÁSTICO 8 X 20 .....	1	1
58	92010520	PINO ELÁSTICO 5 X 20 .....	1	1
59	88206206	ROLAMENTO ESFÉRICO PARA FURO I-62 .....	2	2
60	90220262	ANEL ELÁSTICO PARA FURO I-62 .....	2	2
61	89201273	RETENTOR 01273 BA .....	2	2
62	03190019	ARRUELA LISA .....	2	2
63	03190016	CHAPA DE VEDAÇÃO .....	2	2
64	03190004	EIXO DO CUBO .....	1	1
65	03190021	CUBO DO DISCO .....	1	1
66	28190003	DISCO DE CORTE LISO 20" X 4,76 .....	1	1
67	03190020	FLANGE DE ENCOSTO .....	1	1
68	818810035	PARAF. SEXT. M 10 X 35 (8.8) .....	6	6
69	83010110	ARRUELA DE PRESSÃO M 10 .....	6	6
70	8205071008	PORCA SEXT. DIN 934 MA 10-8 .....	6	6
71	58097004	CJ. DISCO 20" .....	1	1
72	28167401	CJ. DISCO 20" FACÃO GUILHOTINA CONDUTOR REGULÁVEL ..	1	1
73	28167202	CJ. GARRA .....	1	-
73	28167301	CJ. BRAÇO GUILHOTINA LINHA MÉDIA .....	-	1
74	28160049	TRAVA .....	1	1
75	28160063	FACÃO GUILHOTINA 20" .....	1	1
76	28160006	PONTEIRA S/CORTE LATERAL BAIXA DISCO LISO (OPCIONAL)	1	1



# Catálogo de Peças

## PAR Rotomoldado Vacuum System

28165900 - CJ. FACÇÃO GUILHOTINA 18" CONDUTOR REGULÁVEL



# Catálogo de Peças

## PAR Rotomoldado Vacuum System



### 28165900 - C.J. FACÃO GUILHOTINA 18" CONDUTOR REGULÁVEL

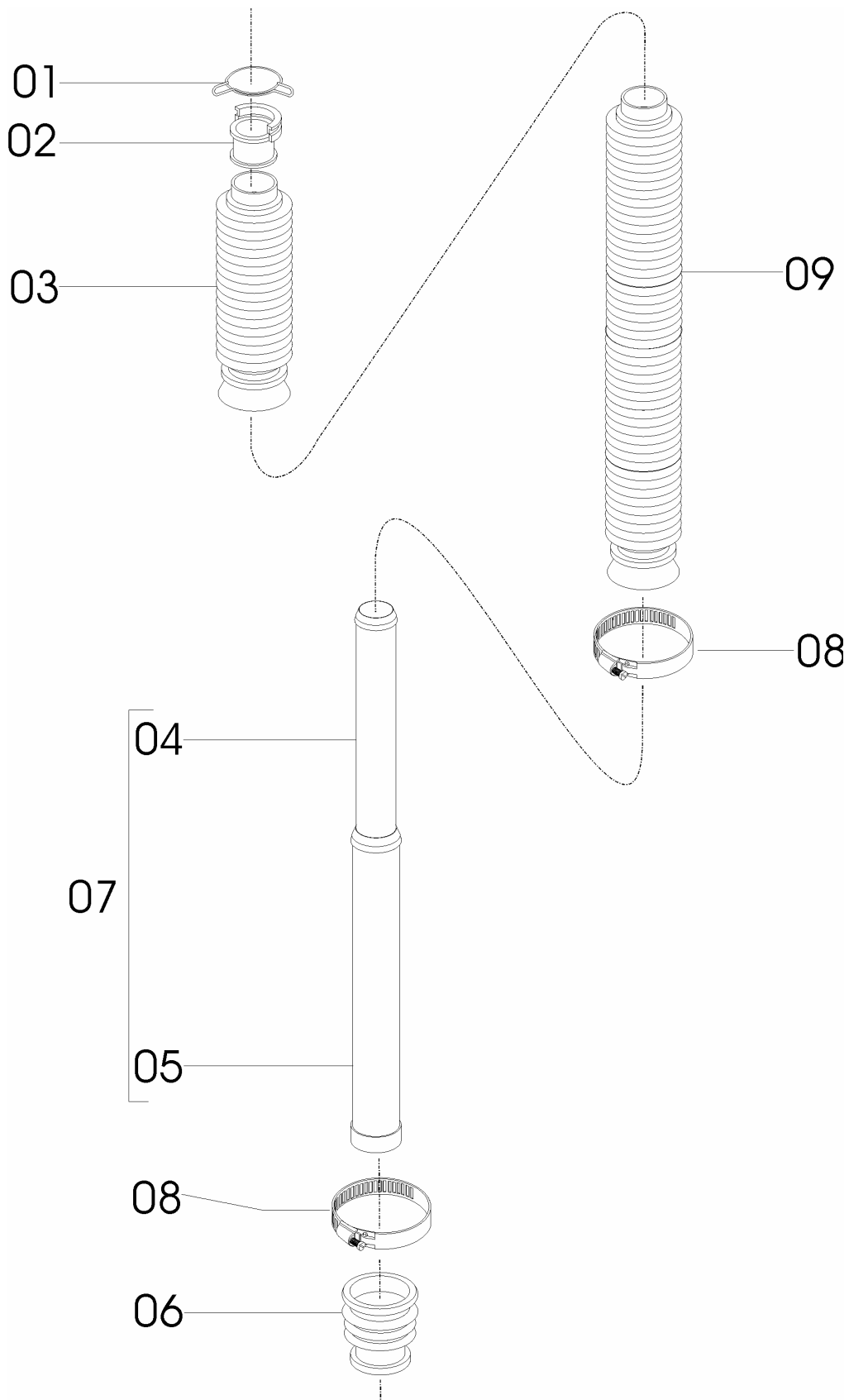
REF.	CÓDIGO	DENOMINAÇÃO	QT./LINHA
01	818816075	PARAF. SEXT. M 16 X 75 (8.8)	2
02	281600002	SUPORTE DO PIVÔ	1
03	28160001	PRESILHA DO SUPORTE	1
04	83010116	ARRUELA DE PRESSÃO M 16	4
05	82050716	PORCA SEXT. M 16	6
06	58090001	TAMPA DA REGULAGEM	1
07	28150016	REGULADOR DA MOLA	1
08	15040007	ARRUELA	1
09	28150011	MOLA	1
10	28160004	PIVÔ DO PANTÓGRAFO	1
11	91011060	PINO ELÁSTICO 10 X 60	2
12	28150015	BATENTE DA MOLA	1
13	28160005	ARRUELA	2
14	84300818	GRAXEIRA RETA M 8 X 1,25	3
15	28160003	MANCAL GIRATÓRIO	1
16	818616055	PARAF. SEXT. MB 16 X 55 (8.8)	4
17	28040092	BUCHA	4
18	15140010	ARRUELA LISA	5
19	82000716	PORCA AUTOTRAVANTE M 16 DS	8
20	28161200	CJ. QUADRO SUPERIOR	1
21	28161000	CJ. VARETA	1
22	85001235	CONTRAPINO 1/8" X 1"	1
23	28161100	CJ. QUADRO INFERIOR	1
24	28165801	CJ. BRAÇO FACÃO GUILHOTINA	1
25	816816050	PARAF. FRANCÊS 16 X 50 (8.8)	4
26	28161300	CJ. SUPORTE DISCO	1
27	12040202	ARRUELA LISA	2
28	8205072208	PORCA SEXT. DIN 934 MA 22-8	2
29	28160040	SUPORTE SULCADOR	1
30	818016060	PARAF. SEXT. M 16 X 60 RI	2
31	28160050	BUCHA	3
32	01030051	ARRUELA LISA	6
33	15040015	PORCA CASTELO	1
34	85001649	CONTRAPINO 3/16" X 2"	1
35	818012080	PARAF. SEXT. M 12 X 80 RI	1
36	82050712	PORCA SEXT. M 12	1
37	58096902	CJ. DISCO 18" FACÃO GUILHOTINA	1
38	28160049	TRAVA	1
39	87200615	REBITE DE FERRO COM CABEÇA REDONDA 6 X 15	6
40	28160084	CONDUTOR FACÃO GUILHOTINA	1
41	58090080	LATERAL DIREITA DO CONDUTOR	1
42	58090079	LATERAL ESQUERDA DO CONDUTOR	1
43	58096906	CJ. CONDUTOR	1
44	818816090	PARAF. SEXT. M 16 X 90 (8.8)	2
45	28160052	BUCHA	2
46	818808020	PARAF. SEXT. M 8 X 20 (8.8)	2
47	58090042	LATERAL DIREITO	1
48	58090043	LATERAL ESQUERDO	1
49	83010108	ARRUELA DE PRESSÃO M 8	1
50	82050708	PORCA SEXT. M 8	2
51	83010116	ARRUELA DE PRESSÃO M 8	4
52	03290001	PONTEIRA FACÃO	1
53	28160063	FACÃO GUILHOTINA 20"	2
54	03290011	PONTEIRA (ADICIONAL)	1
55	28160006	PONTEIRA SEM CORTE LATERAL (OPCIONAL)	1
56	03190016	CHAPA DE VEDAÇÃO	2
57	03190019	ARRUELA LISA	2
58	89201273	RETENTOR 01273 BA	2
59	90220202	ANEL ELÁSTICO PARA FURO I-62	2
60	88206206	ROLAMENTO ESFÉRICO PARA FURO I-62	2
61	28165501	CJ. DISCO CORTE LISO 18"	1
62	28160046	DISCO LISO 18"	1
63	03190021	CUBO DO DISCO	1
64	03190004	EIXO DO CUBO	1
65	818810035	PARAF. SEXT. M 10 X 35 (8.8)	6
66	83010110	ARRUELA DE PRESSÃO M 10	6
67	8205071008	PORCA SEXT. DIN 934 MA 10-8	6
68	92010520	PINO ELÁSTICO 5 X 20	1
69	92010820	PINO ELÁSTICO 8 X 20	1
70	03190020	FLANGE DE ENCOSTO	1





## PAR Rotomoldado Vacuum System

58096801 - C.J. CONDUTOR TELESCÓPICO DO ADUBO COM PROTETOR



## PAR Rotomoldado Vacuum System



### 58096801 - C.J. CONDUTORES TELESCÓPICO DO ADUBO COM PROTETOR

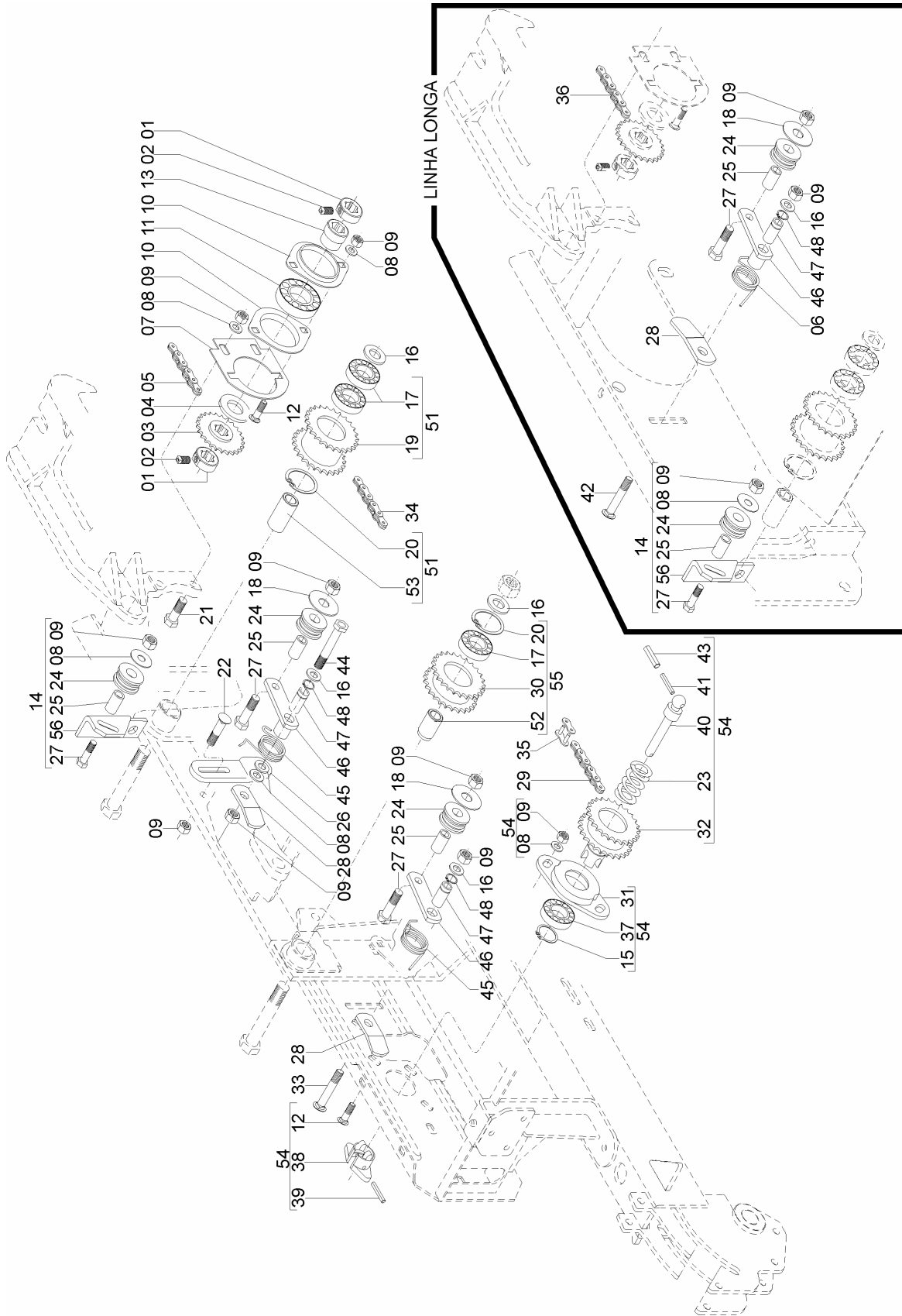
REF.	CÓDIGO	DENOMINAÇÃO	QT.LINHA
01	56020065	GRAMPO SUPERIOR .....	1
02	56020073	BOCAL SUPERIOR.....	1
03	35220013	CONDUTOR .....	1
04	25070032	CONDUTOR III .....	1
05	25070033	CONDUTOR IV .....	1
06	15070045	MANGOTE TELESCÓPICO .....	1
07	25075703	C.J. TELESCÓPICO .....	1
08	86050052	ABRAÇADEIRA INSULOK T-50-2.....	2
09	58090078	MANGOTE PROTETOR.....	1



# Catálogo de Peças

## PAR Rotomoldado Vacuum System

28455503 - CJ. TRANSMISSÃO LINHA CURTA  
 28455603 - CJ. TRANSMISSÃO LINHA LONGA



## PAR Rotomoldado Vacuum System



**28455503 - CJ. TRANSMISSÃO LINHA CURTA**  
**28455603 - CJ. TRANSMISSÃO LINHA LONGA**

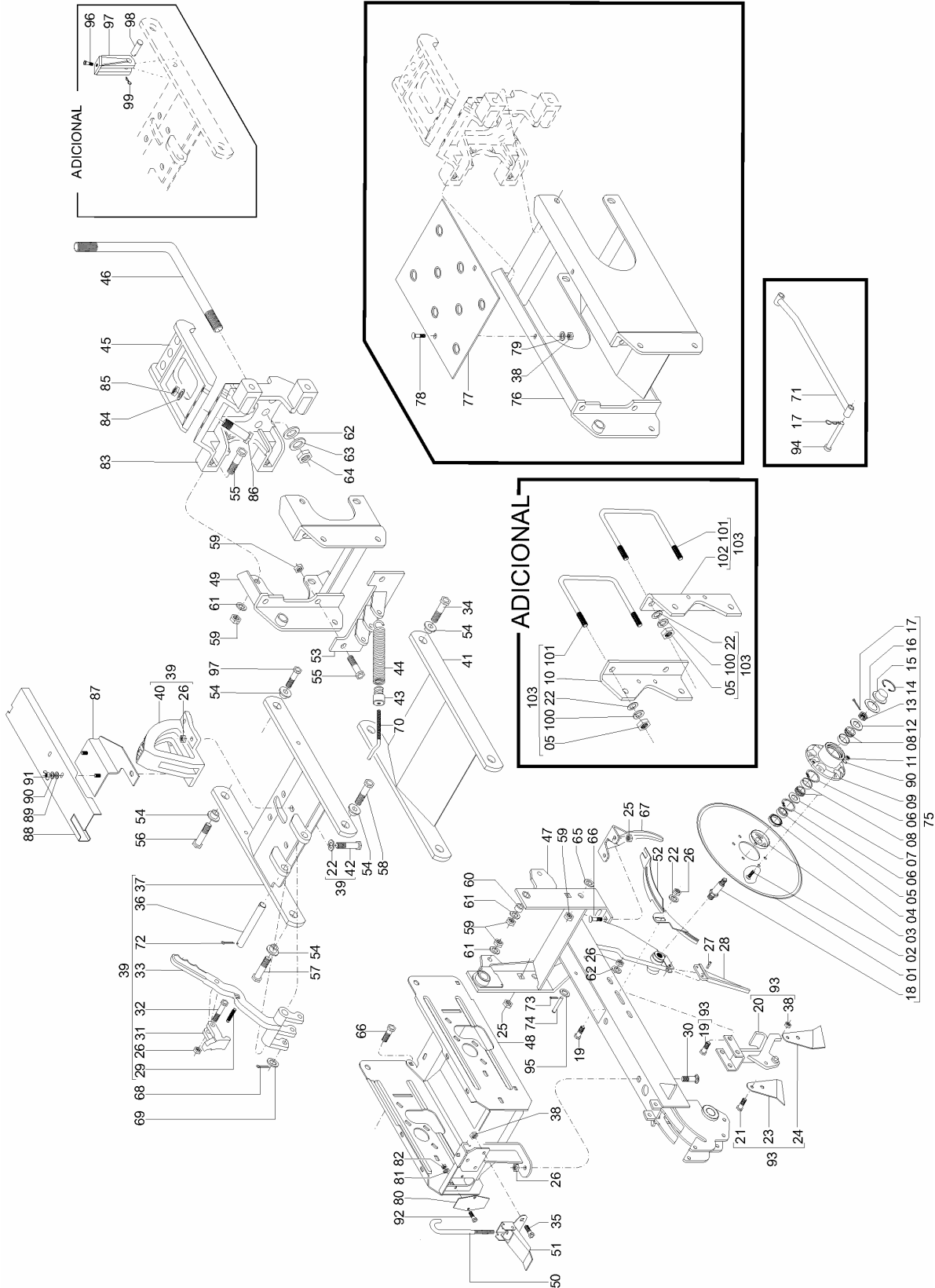
REF.	CÓDIGO	DENOMINAÇÃO	QT./LINHA	
			CURTA	LONGA
01	58060039	BATENTE .....	2	3
02	28040025	PARAF. RECARTEILHADO M 8 .....	2	3
03	58060016	ENGRENAGEM Z-20.....	1	1
04	01050028	ARRUELA LISA .....	1	1
05	91126000	CORRENTE DE ROLOS ANSI 40 (46 ELOS) .....	1	-
06	28320012	MOLA.....	-	1
07	58060040	SUORTE ROLAMENTO .....	1	1
08	01030053	ARRUELA LISA .....	10	10
09	82000710	PORCA AUTOTRAVANTE M10DS .....	13	16
10	28060073	MANCAL FLANGEADO MST 62 .....	2	2
11	88200230	ROLAMENTO ORAE 30 NPPB .....	1	1
12	816810025	PARAF. FRANCÊS M 10 X 25 (8.8) .....	2	2
13	58060041	BUCHA .....	1	1
14	28455546	CJ. ESTICADOR PROLONGADOR CURTO.....	1	1
15	90220030	ANEL ELÁSTICO E-30 .....	1	1
16	28040072	ARRUELA LISA .....	2	2
17	88606205	ROLAMENTO DE ESFERA 6205 2RS .....	3	3
18	58080020	ARRUELA DE ENCOSTO .....	2	3
19	28450039	ENGRENAGEM DUPLA Z-20.....	1	1
20	90220252	ANEL ELÁSTICO I-52.....	2	2
21	818810035	PARAF. SEXT. M 10 X 35 (8.8) .....	2	2
22	816810030	PARAF. FRANCÊS M 10 X 30 .....	1	2
23	15170012	MOLA.....	2	2
24	56040027	ROLETE ESTICADOR.....	3	4
25	24141326	BUCHA .....	3	4
26	28450048	SUORTE ESTICADOR.....	1	1
27	818810055	PARAF. SEXT. M 10 X 55 (8.8).....	3	1
27	818810050	PARAF. SEXT. M 10 X 50 (8.8).....	-	3
28	28450065	SUORTE ESTICADOR.....	1	1
29	91126000	CORRENTE DE ROLO ANSI 40 (60 ELOS) .....	1	1
30	28450041	ENGRENAGEM MENOR.....	1	1
31	28040034	MANCAL.....	1	1
32	28450061	ENGRENAGEM ACOPLAMENTO Z-20 .....	1	1
33	816810065	PARAF. FRANCÊS M 10 X 65 (8.8) .....	1	1
34	91126000	CORRENTE DE ROLO ANSI 40 (91 ELOS) .....	1	1
35	91326000	REDUÇÃO ASA 40.....	1	-
36	91126000	CORRENTE DE ROLO ANSI 40 (106 ELOS) .....	-	1
37	88606206	ROLAMENTO DE ESFERAS 6206 2RS.....	1	1
38	28450060	MANÍPULO ACOPLADOR.....	1	1
39	92010530	PINO ELÁSTICO 5 X 30 .....	1	1
40	28450059	EIXO ACOPLADOR.....	1	1
41	92010536	PINO ELÁSTICO 5 X 36 .....	1	1
42	816810070	PARAF. FRANCÊS M 10 X 70 (8.8) .....	-	1
43	92010836	PINO ELÁSTICO 8 X 36 .....	1	1
44	818710060	PARAF. SEXT. M 10 X 60 .....	1	1
45	28320012	MOLA.....	2	2
46	28041000	CJ. APOIO ESTICADOR .....	2	3
47	28450055	APOIO ROLETE .....	2	3
48	90220017	ANEL ELÁSTICO E-17 .....	2	3
49	28040024	BUCHA .....	1	2
50	28455511	CJ. MONTA. ENGRENAGEM DUPLA MENOR .....	1	1
51	28455510	CJ. MONTAGEM ENGRENAGEM DUPLA MAIOR .....	1	1
52	28450058	BUCHA DA ENGRENAGEM MENOR .....	1	1
53	28450057	BUCHA DA ENGRENAGEM MAIOR.....	1	1
54	28455512	ENGRENAGEM ACOPLADORA .....	1	1



# Catálogo de Peças

## PAR Rotomoldado Vacuum System

28455500 – CJ. LINHA CURTA DA SEMENTE  
28455600 – CJ. LINHA LONGA DA SEMENTE



## PAR Rotomoldado Vacuum System



**28455500 – CJ. LINHA CURTA DA SEMENTE**  
**28455600 – CJ. LINHA LONGA DA SEMENTE**

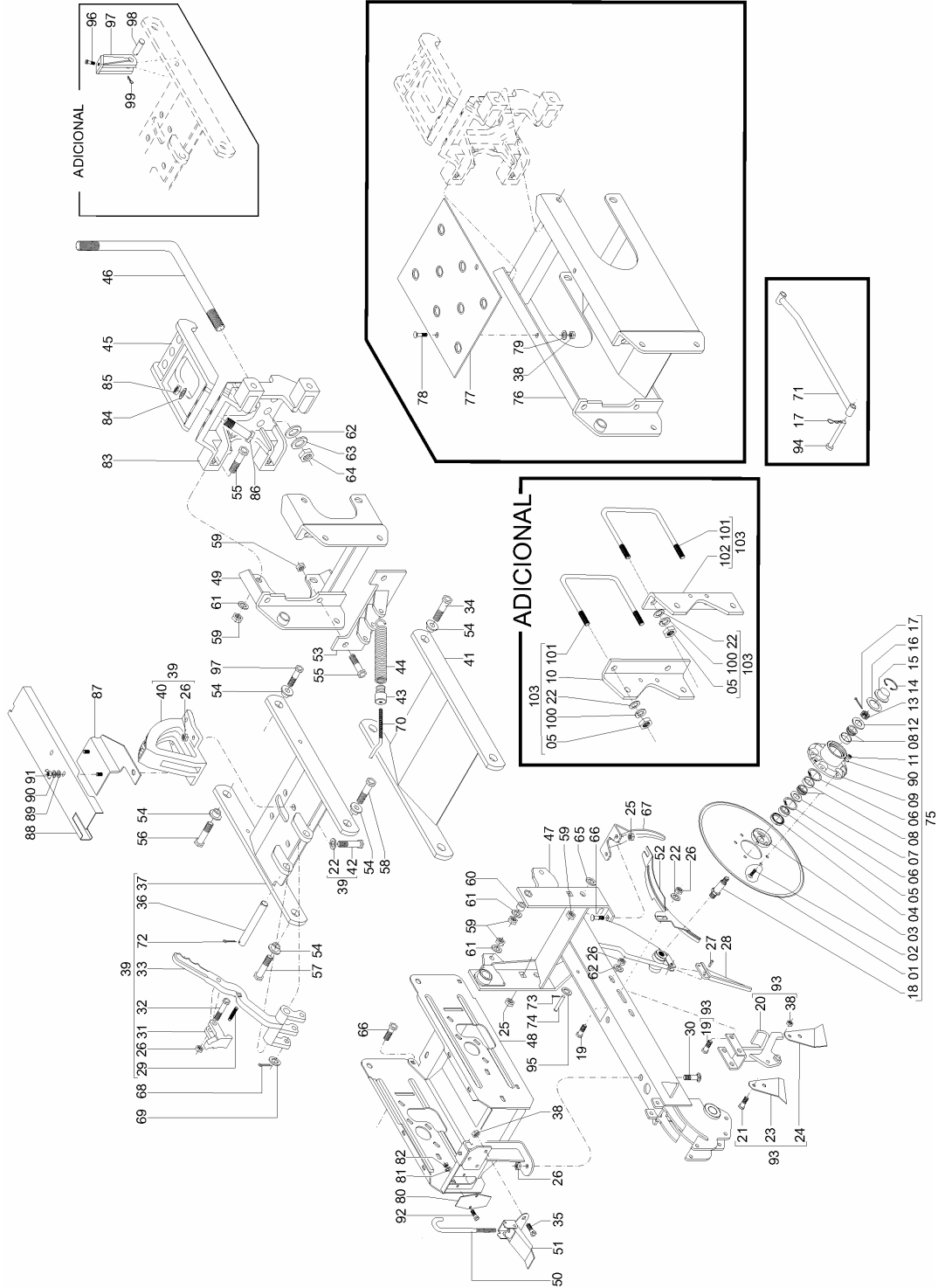
REF.	CÓDIGO	DENOMINAÇÃO	QT./LINHA	
			CURTA	LONGA
01	56020005	DISCO PLANO LISO 16" .....	1	1
01	56020006	DISCO PLANO LISO 15" .....	1	1
02	819708020	PARAF. FENDA CAB. CHATA M 8 X 20 .....	12	12
03	25070036	CALOTA .....	2	2
04	89201707	RETENTOR 01707 BRG .....	2	2
05	25070027	BUCHA .....	2	2
06	90220247	ANEL ELÁSTICO I-47 .....	4	4
07	28030017	ARRUELA LISA .....	2	2
08	88330204	ROLAMENTO ROLO CÔNICO 30204 .....	4	4
09	28450067	CUBO .....	2	2
10	28450088	SUPORTE ESQUERDO .....	1	1
11	8205070808	PORCA SEXT. MA 08-8 .....	12	12
12	25070046	ARRUELA LISA .....	2	2
13	82030716	PORCA CASTELO M 16 .....	2	2
14	90220358	ANEL ELÁSTICO I-522.058 .....	2	2
15	25070041	CALOTA .....	2	2
16	25070042	JUNTA .....	2	2
17	85001235	CONTRAPINO 1/8" X 1" .....	5	5
18	25070025	EIXO DIREITO .....	1	1
18	25070024	EIXO ESQUERDO .....	1	1
19	816812030	PARAF. FRANCÊS M 12 X 30 (8.8) .....	6	6
20	28452400	CJ. SUPORTE LIMPADOR .....	1	1
21	818708040	PARAF. SEXT. M 8 X 40 .....	1	1
22	28040023	ARRUELA LISA .....	8	8
23	15070056	LIMPADOR DIREITO .....	1	1
24	15070057	LIMPADOR ESQUERDO .....	1	1
25	8201071008	PORCA AUTOTRAVANTE MA 10-8 DL .....	6	6
26	8201071208	PORCA AUTOTRAVANTE MA 12-8 DL .....	11	11
27	92010816	PINO ELÁSTICO Ø 8 X 16 .....	2	2
28	28450044	PROTETOR .....	1	1
29	53080009	MOLA SUPERIOR .....	1	1
30	816812030	PARAF. FRANCÊS M 12 X 30 (8.8) .....	1	1
31	28450011	TRAVA ALAVANCA .....	1	1
32	818812055	PARAF. SEXT. M 12 X 55 (8.8) .....	1	1
33	28450024	ALAVANCA .....	1	1
34	81881650	PARAF. SEXT. MB 16 X 50 .....	5	5
35	818808016	PARAF. SEXT. M 8 X 16 (8.8) .....	3	3
36	58080002	EIXO .....	1	1
37	28450400	CJ. PANTÓGRAFO SUPERIOR .....	1	1
38	8201070808	PORCA AUTOTRAVANTE MA 8-8 DL .....	4	4
39	28455002	CJ. REGULADOR MOLAS .....	1	1
40	28450008	REGULADOR MOLAS .....	1	1
41	28451000	CJ. PANTÓGRAFO INFERIOR .....	1	1
42	818812045	PARAF. SEXT. M 12 X 45 (8.8) .....	4	4
43	40040005	BATENTE MOLA .....	3	3
44	58080017	MOLA .....	3	3
45	58080024	COMPLEMENTO SUPORTE .....	1	1
46	28070003	APOIO L .....	1	1
47	28450100	CJ. CHASSI LINHA .....	1	1
48	28451700	CJ. APOIO RESERVATÓRIO .....	1	1
49	28451900	CJ. PROLONGADOR MENOR .....	1	-
50	56040034	GANCHO .....	1	1
51	28020300	CJ. FECHO .....	1	1
52	28180065	PROTETOR DOS DISCOS ESQUERDO .....	1	1
52	28180052	PROTETOR DOS DISCOS DIREITO .....	1	1
53	58080500	CJ. SUPORTE MOLA .....	1	1



# Catálogo de Peças

## PAR Rotomoldado Vacuum System

28455500 – CJ. LINHA CURTA DA SEMENTE  
 28455600 – CJ. LINHA LONGA DA SEMENTE  
 (CONTINUAÇÃO)



## PAR Rotomoldado Vacuum System



28455500 – CJ. LINHA CURTA DA SEMENTE  
 28455600 – CJ. LINHA LONGA DA SEMENTE  
 (CONTINUAÇÃO)

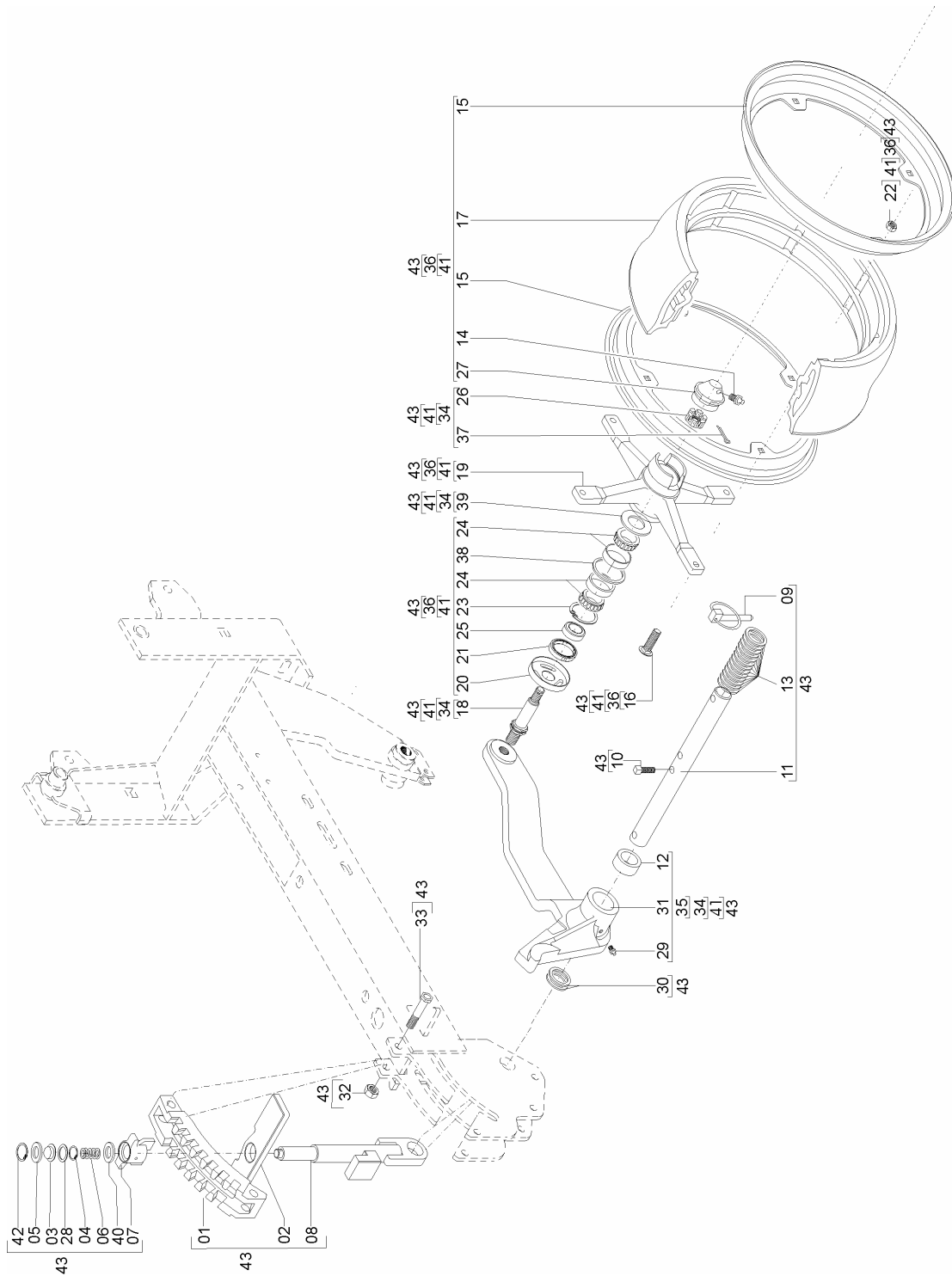
REF.	CÓDIGO	DENOMINAÇÃO	QT./LINHA	
			CURTA	LONGA
54	28450002	BUCHA FLANGEADA .....	8	8
55	818616045	PARAF. SEXT. MB 16 X 45 .....	6	6
56	818616110	PARAF. SEXT. MB 16 X 110 .....	1	1
57	818616100	PARAF. SEXT. MB 16 X 100 .....	1	1
58	818616060	PARAF. SEXT. MB 16 X 60 .....	1	1
59	82000616	PORCA AUTOTRAVANTE MB 16 DS .....	14	14
60	28040043	BUCHA .....	1	1
61	28040072	ARRUELA LISA .....	7	7
62	03190019	ARRUELA LISA .....	2	2
63	83010122	ARRUELA DE PRESSÃO M 22 .....	2	2
64	82050622	PORCA SEXT. MB 22 .....	2	2
65	15090038	ARRUELA LISA .....	2	2
66	816810025	PARAF. FRANCÊS M 10 X 25 (8.8) .....	4	4
67	28040069	PROTEÇÃO FRONTAL .....	1	1
68	85001235	CONTRAPINO 1/8" X 1" .....	3	3
69	15230030	ARRUELA LISA .....	3	3
70	58080004	FUSO .....	3	3
71	28452100	CJ. TRAVA LINHA LONGA .....	-	1
71	28452600	CJ. TRAVA LINHA CURTA .....	1	-
72	85001635	CONTRAPINO 3/16" X 1" .....	2	2
73	85001035	CONTRAPINO 3/32" X 1" .....	1	1
74	28040032	PINO .....	1	1
75	284553B	CJ. DISCO PLANO LISO 16" .....	1	1
75	284553C	CJ. DISCO PLANO LISO 15" .....	1	1
76	28452000	CJ. PROLONGADOR MAIOR .....	-	1
77	28320045	PISO PROLONGADOR .....	-	1
78	816808020	PARAF. FRANCÊS M 8 X 20 (8.8) .....	-	2
79	07070070	ARRUELA LISA .....	-	2
80	28450051	TAMPA .....	1	1
81	83010106	ARRUELA DE PRESSÃO M 6 .....	2	2
82	82050706	PORCA SEXT. M 6 .....	2	2
83	58080023	SUORTE DA LINHA .....	1	1
84	83010120	ARRUELA DE PRESSÃO M 20 .....	2	2
85	8205072008	PORCA SEXT. MA 20-8 .....	2	2
86	818820070	PARAF. SEXT. M 20 X 70 (8.8) .....	2	2
87	28452300	CJ. SUPORTE .....	1	1
88	28450050	CARENAGEM .....	1	1
89	01020010	ARRUELA LISA .....	2	2
90	83010108	ARRUELA DE PRESSÃO M 8 .....	2	2
91	82020708	PORCA BORBOLETA M 8 .....	2	2
92	818806015	PARAF. SEXT. M 6 X 15 (8.8) .....	2	2
93	28456300	CJ. LIMPADOR .....	1	1
94	56020032	PINO .....	2	2
95	01100023	ARRUELA LISA M 6 .....	1	1
96	818712045	PARAF. SEXT. M 12 X 45 (ADICIONAL) .....	1	1
97	28040090	ENGATE DA SUSPENSÃO (ADICIONAL) .....	1	1
98	28180023	PINO TRAVA (ADICIONAL) .....	1	1
99	03090017	GRAMPO (ADICIONAL) .....	1	1
100	83010112	ARRUELA DE PRESSÃO .....	4	4
101	28040083	ABRAÇADEIRA .....	2	2
102	28450087	SUORTE DIREITO .....	1	1
103	28455110	CJ. SUPORTE LINHA SEMENTE .....	1	1





## PAR Rotomoldado Vacuum System

28455500 – CJ. LINHA CURTA DA SEMENTE  
 28455600 – CJ. LINHA LONGA DA SEMENTE  
 (CONTINUAÇÃO)



## PAR Rotomoldado Vacuum System



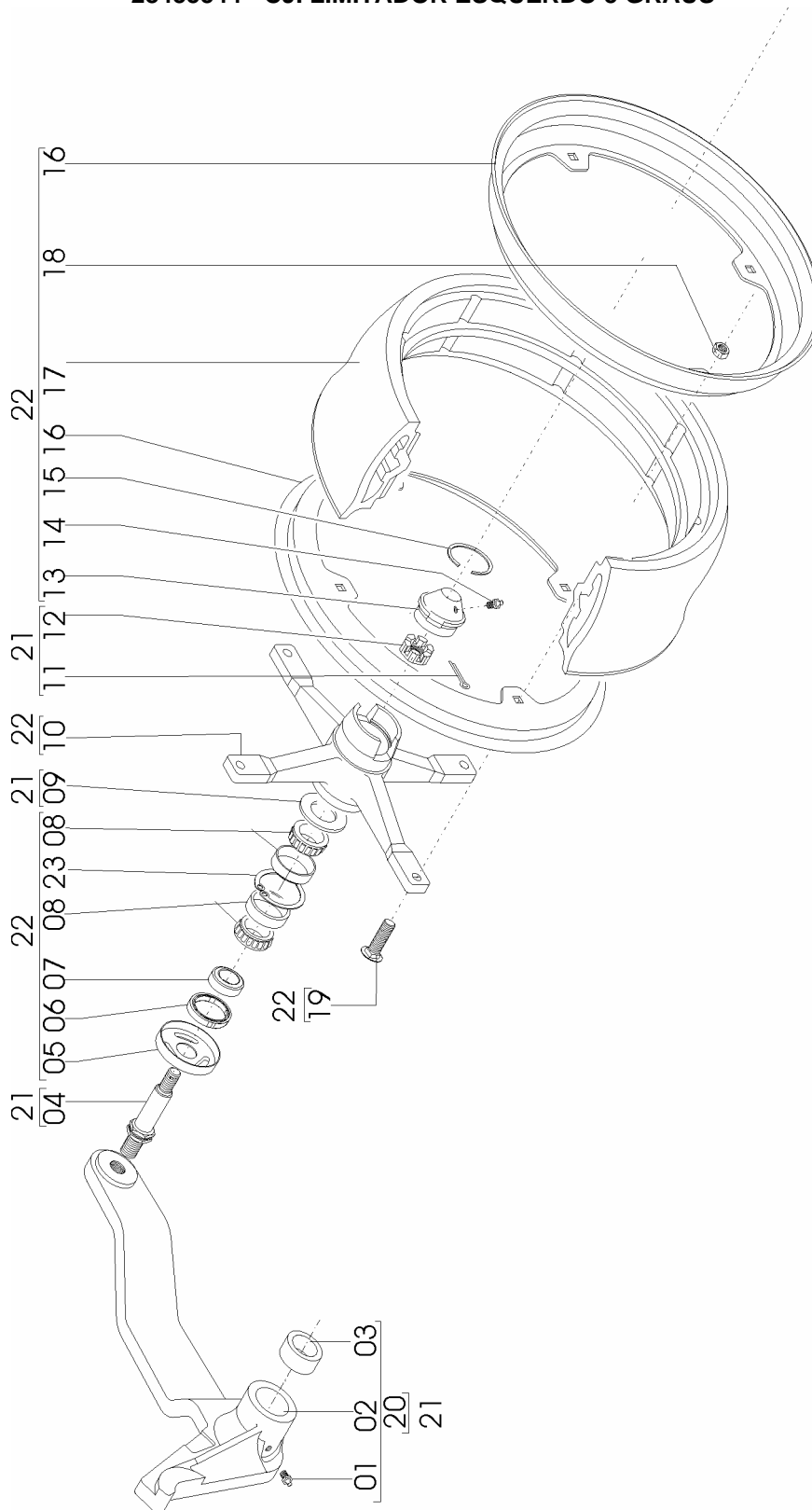
**28455500 – CJ. LINHA CURTA DA SEMENTE**  
**28455600 – CJ. LINHA LONGA DA SEMENTE**  
**(CONTINUAÇÃO)**

REF.	CÓDIGO	DENOMINAÇÃO	QT./LINHA
01	28450046	REGULADOR LIMITADOR .....	1
02	28450003	BALANCIM .....	1
03	28450076	CALOTA .....	1
04	90220012	ANEL ELÁSTICO E-12 .....	1
05	03220028	ARRUELA LISA .....	1
06	20010008	MOLA.....	1
07	28450077	MANIPULO .....	1
08	28452200	CJ. ALAVANCA .....	1
09	18010011	PINO TRAVA 1/4" X 2" .....	2
10	03100024	PARAF. RECARILHADO M 12 X 20 .....	2
11	28450005	EIXO LIMITADOR.....	1
12	03190011	BUCHA AUTOLUBRIFICANTE .....	4
13	28040015	ARRUELA LISA .....	26
14	84300818	GRAXEIRA RETA M 8 X 1,25 .....	2
15	28180019	ARO .....	2
16	816808025	PARAF. FRANCÊS M 8 X 25 (8.8).....	4
17	28040001	BANDA FLEXÍVEL.....	1
18	56020028	EIXO COMPACTADOR ESQUERDO .....	1
18	56020027	EIXO COMPACTADOR DIREITO .....	1
19	56020075	MANCAL RAIADO .....	2
20	56020058	PROTEÇÃO .....	2
21	89200131	RETENTOR SABÓ 00131 BR .....	2
22	8201070808	PORCA AUTOTRAVANTE MA 8-8 .....	8
23	90220247	ANEL ELÁSTICO P/FURO I - 47 .....	2
24	88330204	ROLAMENTO CÔNICO 30204 .....	4
25	35200012	BUCHA .....	2
26	82030714	PORCA CASTELO M 14 X 1,5 (DODI LOC) .....	2
27	35200028	TAMPA DO MANCAL .....	2
28	28450078	JUNTA .....	2
29	84300618	GRAXEIRA RETA M 6 X 1 .....	3
30	28040016	ARRUELA LISA .....	4
31	28180701	BRAÇO LIMITADOR ESQUERDO.....	1
31	28180801	BRAÇO LIMITADOR DIREITO.....	1
32	8201071008	PORCA AUTOTRAVANTE MA 10-8 DL .....	2
33	818810065	PARAF. SEXT. M 10 X 65 (8.8) .....	2
34	28185010	CJ. BANDA LIMITADORA DIREITA .....	1
34	28185011	CJ. LIMITADOR ESQUERDO .....	1
35	28180800	CJ. BRAÇO LIMITADOR DIREITO .....	1
35	28180700	CJ. BRAÇO LIMITADOR ESQUERDO .....	1
36	36195005	CJ. BANDA LIMITADORA.....	1
37	85001235	CONTRAPINO 1/8" X 1" .....	2
38	15140019	ANEL .....	1
39	56020037	ARRUELA LISA .....	1
40	02110025	PROTETOR DE FELTRO .....	1
41	28455015	CJ. LIMITADOR DE PROFUNDIDADE ESQUERDO .....	1
41	28455014	CJ. LIMITADOR DE PROFUNDIDADE DIREITO .....	1
42	90220235	ANEL ELÁSTICO I-35 .....	2
43	28455008	LIMITADOR DE PROFUNDIDADE .....	1



## PAR Rotomoldado Vacuum System

28455543 - CJ. LIMITADOR DIREITO 5 GRAUS  
28455544 - CJ. LIMITADOR ESQUERDO 5 GRAUS



## PAR Rotomoldado Vacuum System



**28455543 - CJ. LIMITADOR DIREITO 5 GRAUS**  
**28455544 - CJ. LIMITADOR ESQUERDO 5 GRAUS**

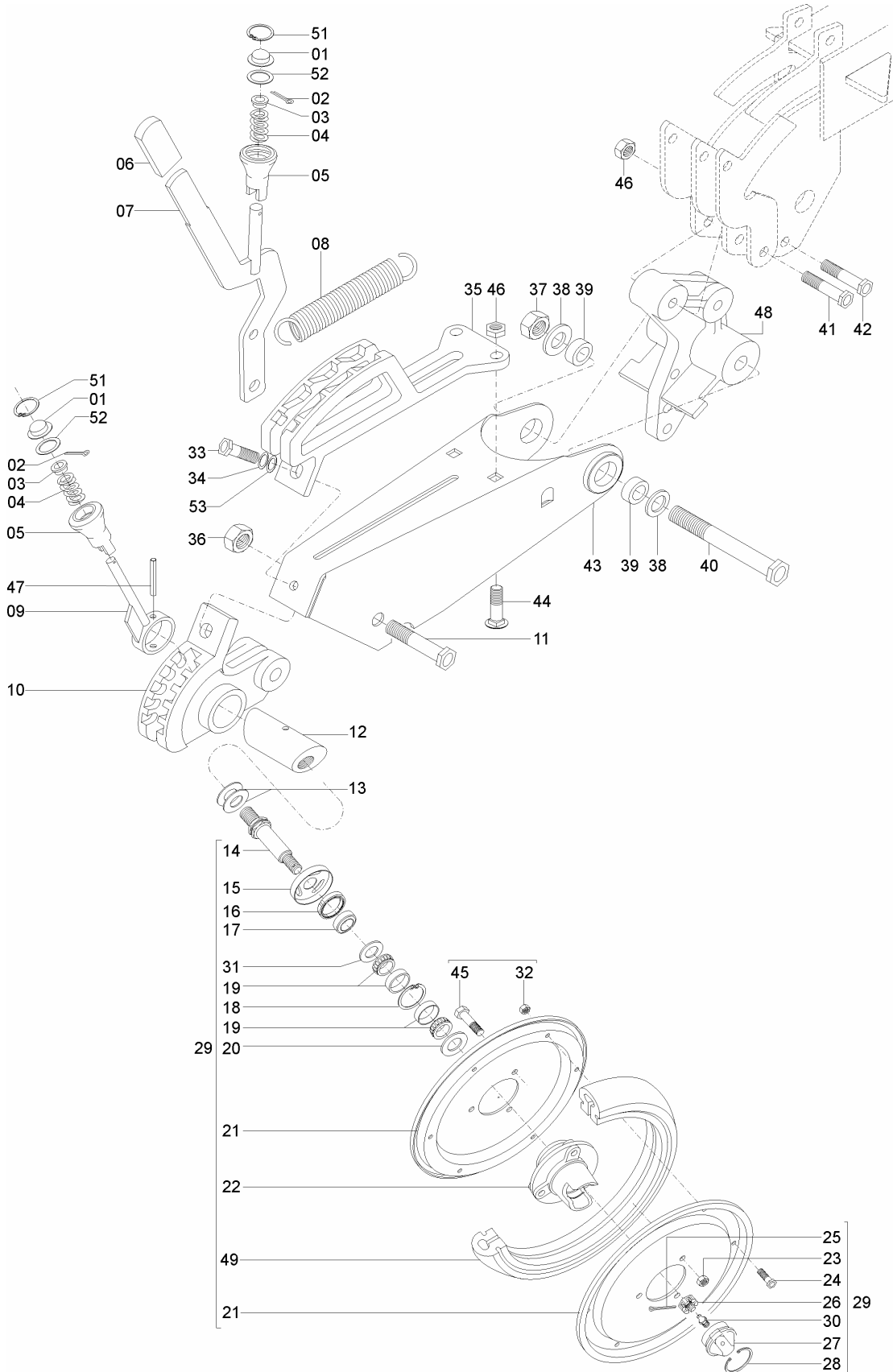
REF.	CÓDIGO	DENOMINAÇÃO	QT./LINHA		ESQ.
				DIR.	
01	84300618	GRAXEIRA RETA 6 X 1 .....	1	1	
02	28450053	BRAÇO LIMITADOR DIREITO 5 GRAUS.....	1	1	
02	28450052	BRAÇO LIMITADOR ESQUERDO 5 GRAUS.....	1	1	
03	03190011	BUCHA AUTO LUBRIFICANTE 18 .....	1	1	
04	56020027	EIXO COMPACTADOR DIREITO .....	-	1	
04	56020028	EIXO COMPACTADOR ESQUERDO .....	1	-	
05	56020058	PROTEÇÃO.....	1	1	
06	89200131	RETENTOR 00131 BR.....	1	1	
07	35200012	BUCHA .....	1	1	
08	88330204	ROLAMENTO CÔNICO 30204 .....	2	2	
09	56020037	ARRUELA 3 X 15 X 27 .....	1	1	
10	56020075	MANCAL RAIADO .....	1	1	
11	85001235	CONTRAPINO 1/8 X 1 .....	1	1	
12	82030714	PORCA CASTELO M 14 X 1,5.....	1	1	
13	35200028	TAMPA .....	1	1	
14	84300818	GRAXEIRA RETA M 8 X 1,25 .....	1	1	
15	15140019	ANEL .....	1	1	
16	28180019	ARO .....	2	2	
17	28040001	BANDA COMPACTADORA 115 X 13.....	1	1	
18	8201070808	PORCA AUTOTRAVANTE DIN 980 MA 8-8.....	4	4	
19	816808025	PARAF. FRANCÊS M 8 X 25 (8.8).....	4	4	
20	28455556	CJ. BRAÇO/BUCHA DIREITA 5 GRAUS.....	1	-	
20	28455557	CJ. BRAÇO/BUCHA ESQUERDA 5 GRAUS.....	-	1	
21	28455541	CJ. BRAÇO/EIXO LIMITADOR DIREITO.....	1	-	
21	28455542	CJ. BRAÇO/EIXO LIMITADOR ESQUERDO .....	-	1	
22	36195005	CJ. BANDA LIMITADORA.....	1	1	



# Catálogo de Peças

## PAR Rotomoldado Vacuum System

### 28455001 -CJ. COMPACTADOR



## PAR Rotomoldado Vacuum System



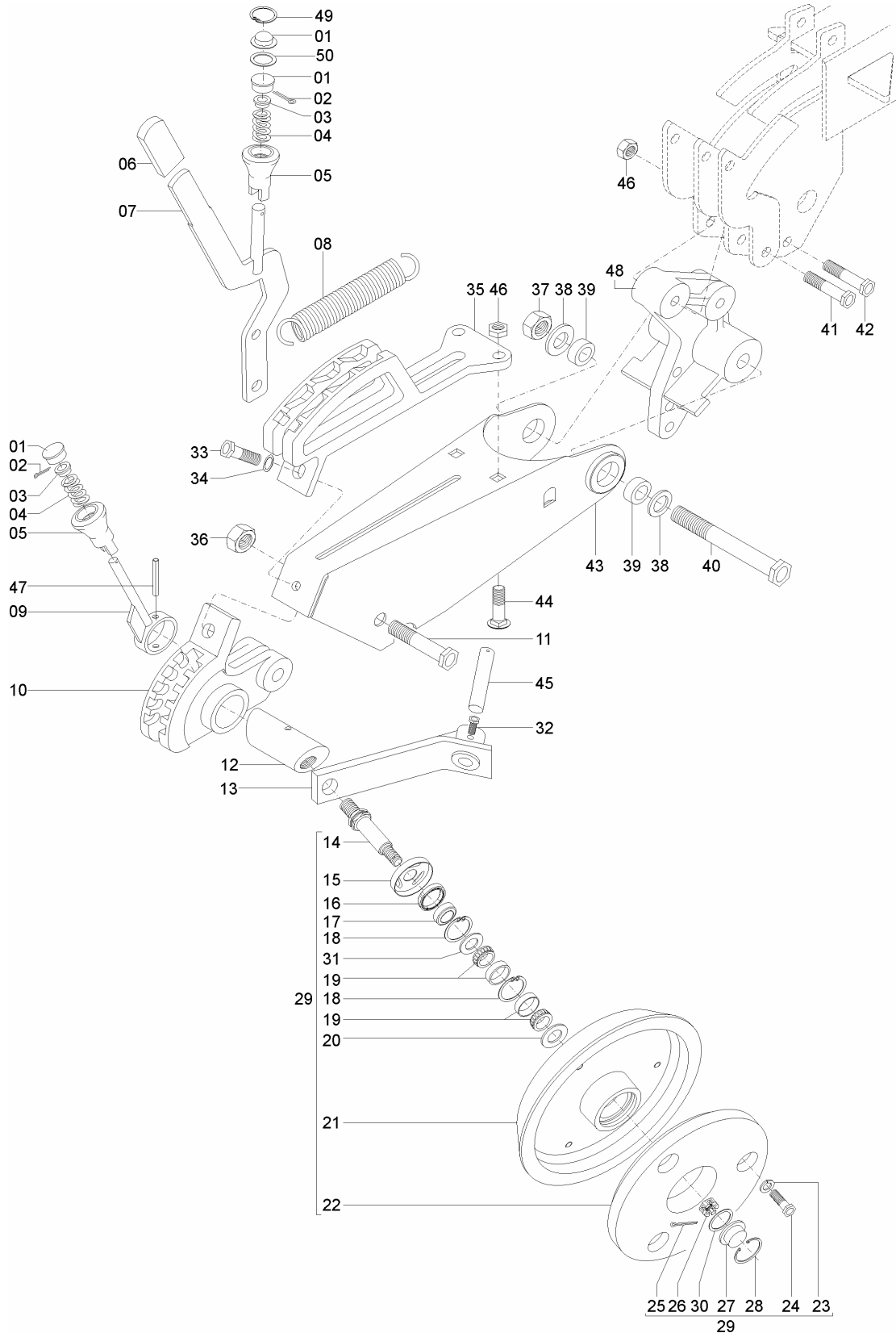
### 28455001 -CJ. COMPACTADOR

REF.	CÓDIGO	DENOMINAÇÃO	QT./LINHA
01	28450076	CALOTA.....	2
02	85001030	CONTRAPINO 3/32" X 3/4".....	2
03	56020031	GUIA MOLA .....	2
04	15170012	MOLA.....	2
05	28450075	MANÍPULO .....	2
06	03080022	PUNHO ALAVANCA .....	1
07	28450600	CJ. ALAVANCA.....	1
08	28180008	MOLA.....	1
09	56020500	CJ. REGULADOR .....	1
10	35240011	BRAÇO DO COMPACTADOR.....	1
11	818812080	PARAF. SEXT. M 12 X 80 (8.8) .....	1
12	56020030	EIXO.....	1
13	28030018	ARRUELA LISA .....	4
14	56020027	EIXO DIREITO .....	1
14	56020028	EIXO ESQUERDO .....	1
15	56020058	PROTEÇÃO.....	2
16	89200131	RETENTOR 00131 BR.....	2
17	56020029	BUCHA.....	2
18	90220247	ANEL ELÁSTICO I-47.....	2
19	88330204	ROLAMENTO CÔNICO 30204 .....	4
20	56020037	ARRUELA LISA .....	2
21	35200031	FLANGE.....	4
22	56020026	CUBO DO COMAPCTADOR .....	2
23	8201070808	PORCA AUTOTRAVANTE MA (8.8).....	6
24	818806012	PARAF. SEXT. M 6 X 12 (8.8) .....	6
25	85001235	CONTRAPINO 1/8" X 1".....	2
26	82030714	PORCA CASTELO M 14.....	2
27	35200028	TAMPA DO MANCAL.....	2
28	15140019	ANEL.....	2
29	56025202	CJ. BANDA COMPACTADORA DIREITA.....	1
29	56025203	CJ. BANDA COMAPCTADORA ESQUERDA.....	1
30	84300818	GRAXEIRA RETA M 8 X 1,25.....	2
31	28030017	ARRUELA LISA .....	2
32	8201070608	PORCA AUTOTRAVANTE MA (8.8).....	6
33	818812035	PARAF. SEXT. M 12 X 35 (8.8) .....	1
34	83010112	ARRUELA DE PRESSÃO M 12 .....	1
35	28450012	REGULADOR COMPACTADOR .....	1
36	8201071208	PORCA AUTOTRAVANTE MA 12-08.....	1
37	8201071608	PORCA AUTOTRAVANTE MA 16-08.....	1
38	28040072	ARRUELA LISA .....	2
39	28450006	BUCHA.....	2
40	818816150	PARAF. SEXT. M 16 X 150 (8.8) .....	1
41	818810075	PARAF. SEXT. M 10 X 75 (8.8) .....	1
42	818810065	PARAF. SEXT. M 10 X 65 (8.8) .....	1
43	28450500	CJ. BRAÇO COMPACTADOR.....	1
44	816810025	PARAF. FRANCÊS M 10 X 25 (8.8) .....	2
45	818808030	PARAF. SEXT. M 8 X 30 (8.8) .....	3
46	8201071008	PORCA AUTOTRAVANTE MA 10-8.....	4
47	92010845	PINO ELÁSTICO.....	1
48	28180034	SUORTE DA MOLA.....	1
49	15140007	BANDA DE COMPACTAÇÃO.....	2
50	03220028	ARRUELA LISA .....	1
51	902202035	ANEL ELÁSTICO .....	2
52	28450078	JUNTA .....	2
53	28040023	ARRUELA LISA .....	1



## PAR Rotomoldado Vacuum System

### 28455010 - C.J. COMPACTADOR NG DUPLO (OPCIONAL) PAR 2800/3600



## PAR Rotomoldado Vacuum System



### 28455010 - CJ. COMPACTADOR NG DUPLO (OPCIONAL) PAR 2800/3600

REF. CÓDIGO	DENOMINAÇÃO	QT./LINHA
01 28450076	CALOTA .....	2
02 85001030	CONTRAPINO 3/32" X 3/4" .....	2
03 56020031	GUIA MOLA.....	2
04 15170012	MOLA.....	2
05 28450075	MANÍPULO .....	2
06 03080022	PUNHO ALAVANCA.....	1
07 28450600	CJ. ALAVANCA .....	1
08 28180008	MOLA.....	1
09 56020500	CJ. REGULADOR.....	1
10 35240011	BRAÇO DO COMPACTADOR .....	1
111 818812080	PARAF. SEXT. M 12 X 80 (8.8).....	1
12 28450025	EIXO .....	1
13 28451100	CJ. BRAÇO LIMITADOR .....	2
14 28450027	EIXO DIREITO.....	1
14 28450026	EIXO ESQUERDO.....	1
15 35200021	CALOTA .....	2
16 89200131	RETENTOR 00131 BR .....	2
17 35200012	BUCHA .....	2
18 90220247	ANEL ELÁSTICO I-47.....	4
19 88330204	ROLAMENTO CÔNICO 30204 .....	4
20 25070046	ARRUELA LISA .....	2
21 25230013	RODA COMPACTADORA.....	2
22 35230014	PESO.....	2
23 83010110	ARRUELA DE PRESSÃO M 10.....	6
24 818810025	PARAF. SEXT. M 10 X 25 (8.8).....	6
25 85001235	CONTRAPINO 1/8" X 1" .....	2
26 82030716	PORCA CASTELO M 16 .....	2
27 25070041	CALOTA .....	2
28 90220358	ANEL ELÁSTICO 522-058.....	2
29 284550B	SUB CONJUNTO RODA COMPACTADORA ESQUERDA.....	1
29 284550C	SUB CONJUNTO RODA COMPACTADORA DIREITA.....	1
30 25070042	JUNTA .....	2
31 28030017	ARRUELA LISA .....	2
32 28060025	PARAF. RECARILHADO M 8 X 16 (8.8).....	2
33 818812035	PARAF. SEXT. M 12 X 35 (8.8).....	1
34 83010112	ARRUELA DE PRESSÃO M 12.....	1
35 28450012	REGULADOR COMPACTADOR.....	1
36 8201071208	PORCA AUTOTRAVANTE MA 12-08.....	1
37 8201071608	PORCA AUTOTRAVANTE MA 16-08.....	1
38 28040072	ARRUELA LISA .....	2
39 28450006	BUCHA .....	2
40 818816150	PARAF. SEXT. M 16 X 150 (8.8).....	1
41 818810075	PARAF. SEXT. M 10 X 75 (8.8).....	1
42 818810065	PARAF. SEXT. M 10 X 65 (8.8).....	1
43 28450500	CJ. BRAÇO COMPACTADOR .....	1
44 816810025	PARAF. FRANCÊS M 10 X 25 (8.8).....	2
45 25230012	LIMPADOR .....	2
46 8201071008	PORCA AUTOTRAVANTE MA 10-8 .....	4
47 92010845	PINO ELÁSTICO .....	1
48 28180034	SUORTE DA MOLA .....	1
49 90220235	ANEL ELÁSTICO I-35 .....	2
50 28450078	JUNTA .....	2

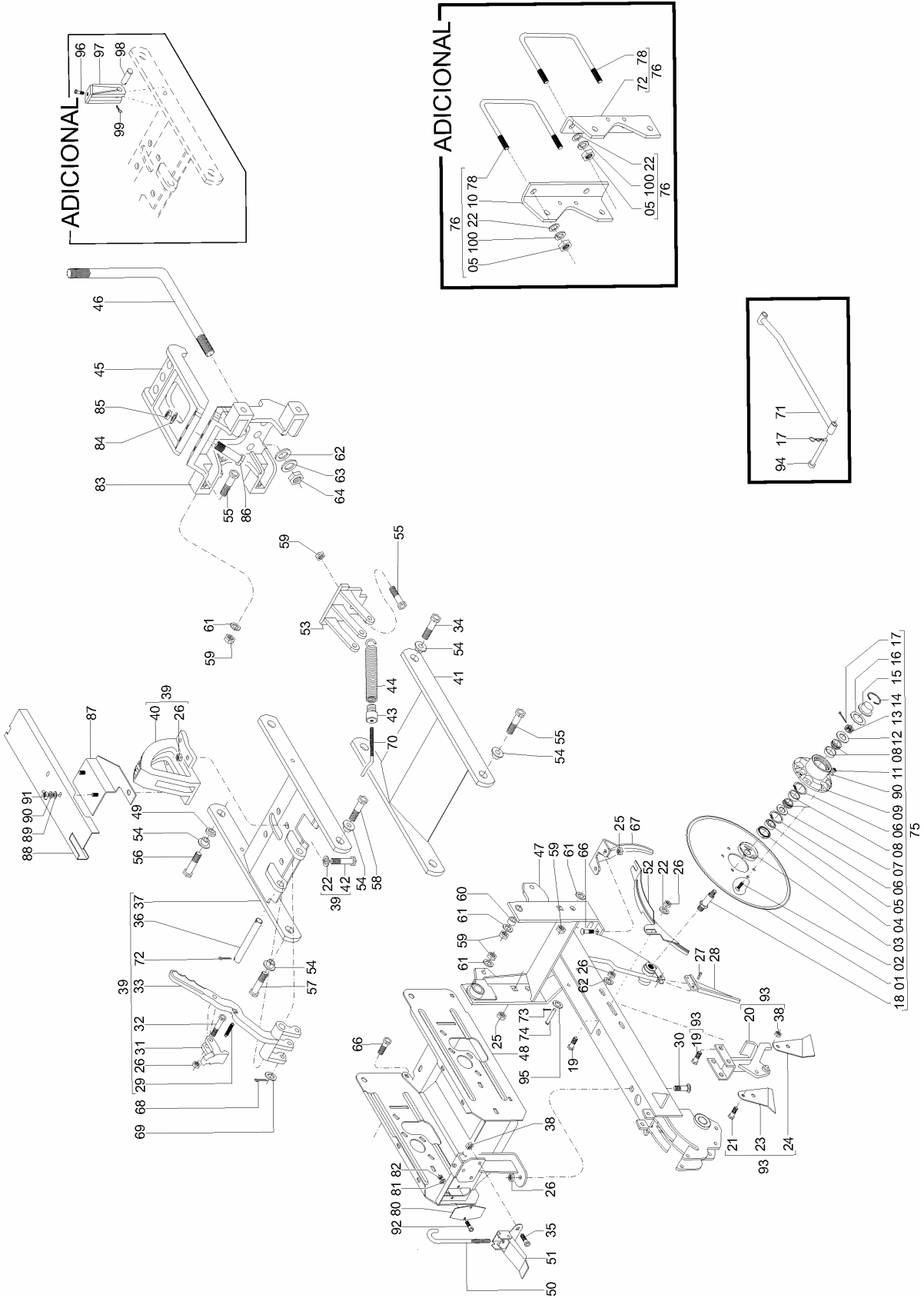




# Catálogo de Peças

## PAR Rotomoldado Vacuum System

28455900 – CJ. LINHA CURTA ESPECIAL



## PAR Rotomoldado Vacuum System



### 28455900 – C.J. LINHA CURTA ESPECIAL

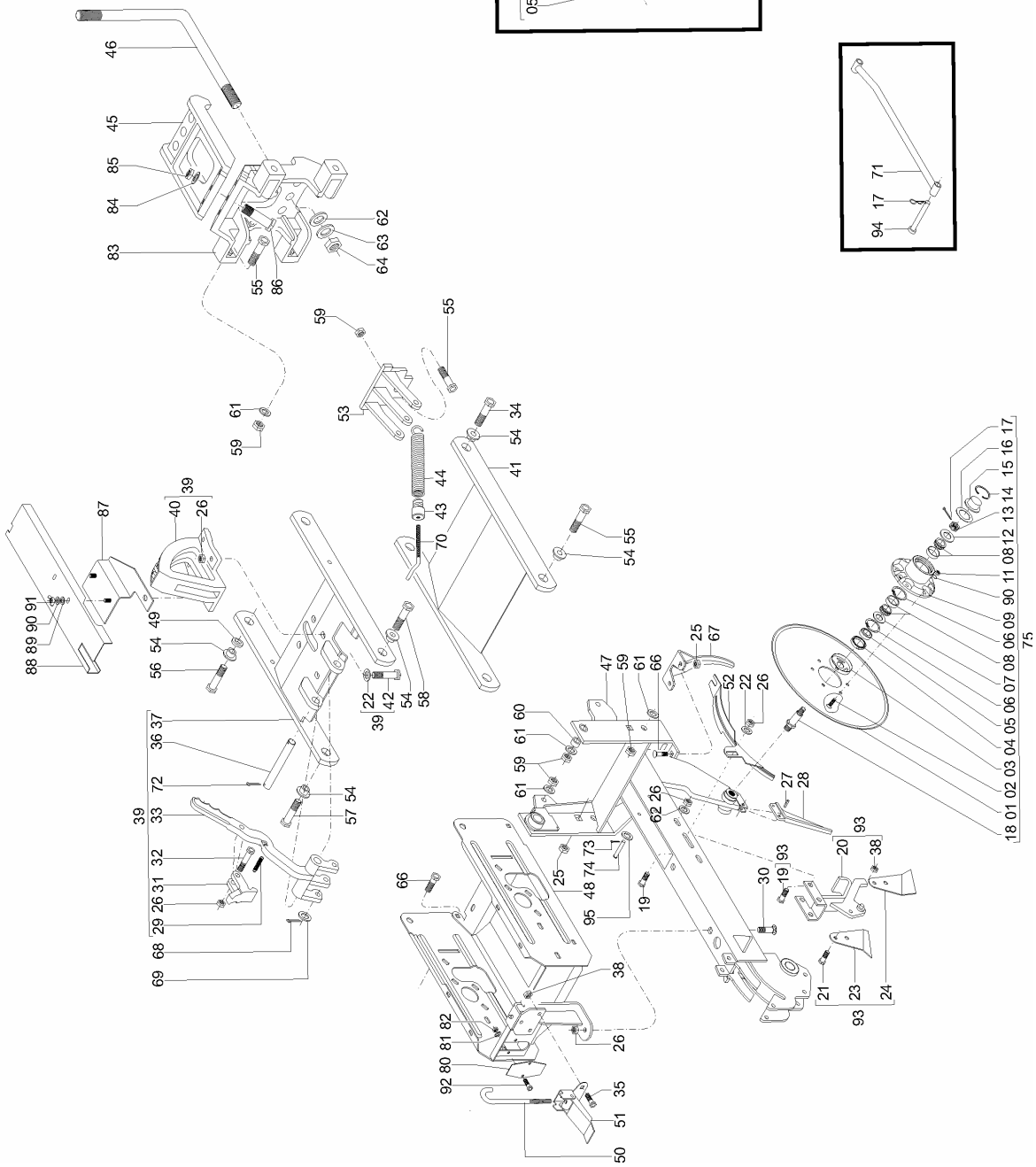
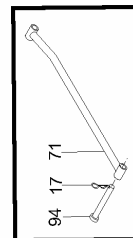
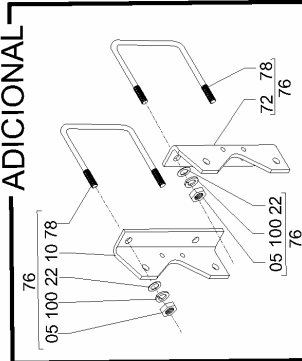
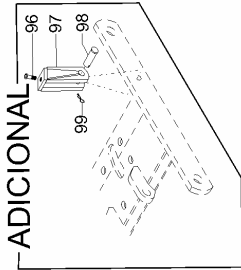
REF.	CÓDIGO	DENOMINAÇÃO	QT./LINHA
01	56020005	DISCO PLANO LISO 16".....	1
01	56020006	DISCO PLANO LISO 15".....	1
02	819708020	PARAF. FENDA CAB. CHATA M 8 X 20.....	12
03	25070036	CALOTA.....	2
04	89201707	RETENTOR 01707 BRG.....	2
05	25070027	BUCHA.....	2
06	90220247	ANEL ELÁSTICO I-47.....	4
07	28030017	ARRUELA LISA.....	2
08	88330204	ROLAMENTO ROLO CÔNICO 30204.....	4
09	28450067	CUBO.....	2
10	28450088	SUPORTE ESQUERDO.....	1
11	8205070808	PORCA SEXT. MA 08-8.....	12
12	25070046	ARRUELA LISA.....	2
13	82030716	PORCA CASTELO M 16.....	2
14	90220358	ANEL ELÁSTICO I-522.058.....	2
15	25070041	CALOTA.....	2
16	25070042	JUNTA.....	2
17	85001235	CONTRAPINO 1/8" X 1".....	5
18	25070025	EIXO DIREITO.....	1
18	25070024	EIXO ESQUERDO.....	1
19	816812030	PARAF. FRANCÊS M 12 X 30 (8.8).....	6
20	28452400	CJ. SUPORTE LIMPADOR.....	1
21	818708040	PARAF. SEXT. M 8 X 40.....	1
22	28040023	ARRUELA LISA.....	8
23	15070056	LIMPADOR DIREITO.....	1
24	15070057	LIMPADOR ESQUERDO.....	1
25	8201071008	PORCA AUTOTRAVANTE MA 10-8 DL.....	6
26	8201071208	PORCA AUTOTRAVANTE MA 12-8 DL.....	11
27	92010816	PINO ELÁSTICO Ø 8 X 16.....	2
28	28450044	PROTETOR.....	1
29	53080009	MOLA SUPERIOR.....	1
30	816812030	PARAF. FRANCÊS M 12 X 30 (8.8).....	1
31	28450011	TRAVA ALAVANCA.....	1
32	818812055	PARAF. SEXT. M 12 X 55 (8.8).....	1
33	28450024	ALAVANCA.....	1
34	81881650	PARAF. SEXT. MB 16 X 50.....	5
35	818808016	PARAF. SEXT. M 8 X 16 (8.8).....	3
36	58080002	EIXO.....	1
37	28450400	CJ. PANTÓGRAFO SUPERIOR.....	1
38	8201070808	PORCA AUTOTRAVANTE MA 8-8 DL.....	3
39	28455901	CJ. REGULADOR MOLAS.....	1
40	28450008	REGULADOR MOLAS.....	1
41	28451000	CJ. PANTÓGRAFO INFERIOR.....	1
42	818812045	PARAF. SEXT. M 12 X 45 (8.8).....	4
43	40040005	BATENTE MOLA.....	3
44	58080017	MOLA.....	3
45	58080024	COMPLEMENTO SUPORTE.....	1
46	28070003	APOIO L.....	1
47	28450100	CJ. CHASSI LINHA.....	1
48	28451700	CJ. APOIO RESERVATÓRIO.....	1
49	58080005	BUCHA DE ENCOSTO.....	1
50	56040034	GANCHO.....	1
51	28020300	CJ. FECHO.....	1
52	28180065	PROTETOR DOS DISCOS ESQUERDO.....	1
52	28180052	PROTETOR DOS DISCOS DIREITO.....	1
53	58081000	CJ. SUPORTE MOLA.....	1



# Catálogo de Peças

## PAR Rotomoldado Vacuum System

28455900 – CJ. LINHA CURTA ESPECIAL  
(CONTINUAÇÃO)



# Catálogo de Peças

## PAR Rotomoldado Vacuum System



### 28455900 – C.J. LINHA CURTA ESPECIAL (CONTINUAÇÃO)

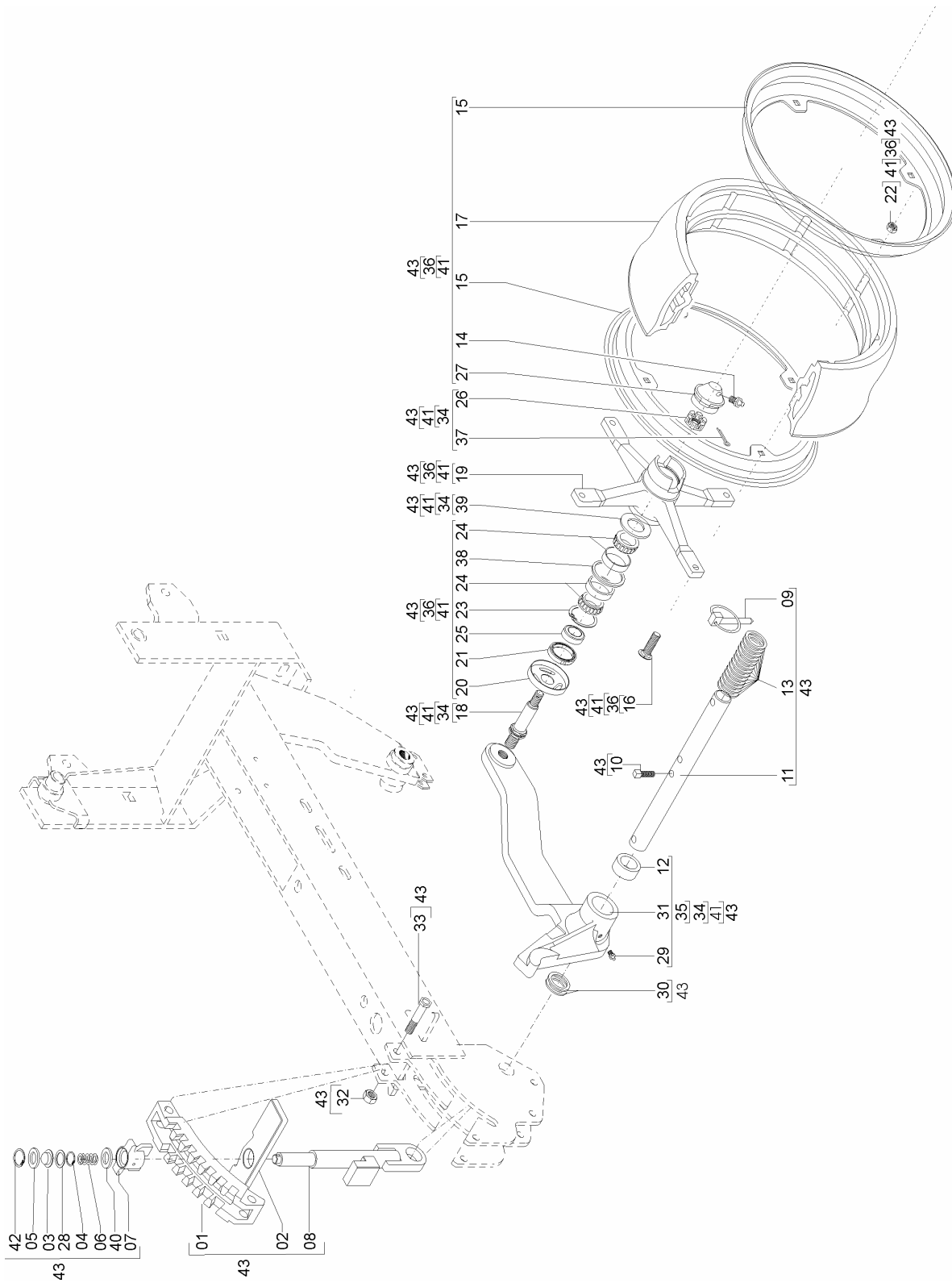
REF.	CÓDIGO	DENOMINAÇÃO	QT./LINHA
54	28450002	BUCHA FLANGEADA .....	8
55	818616045	PARAF. SEXT. MB 16 X 45 .....	6
56	818616065	PARAF. SEXT. MB 16 X 65 .....	1
57	818616100	PARAF. SEXT. MB 16 X 100 .....	1
58	818616055	PARAF. SEXT. MB 16 X 55 .....	1
59	82000616	PORCA AUTOTRAVANTE MB 16 DS .....	14
60	28040043	BUCHA.....	1
61	28040072	ARRUELA LISA.....	7
62	03190019	ARRUELA LISA.....	2
63	83010122	ARRUELA DE PRESSÃO M 22 .....	2
64	82050622	PORCA SEXT. MB 22.....	2
65	15090038	ARRUELA LISA.....	2
66	816810025	PARAF. FRANCÊS M 10 X 25 (8.8).....	4
67	28040069	PROTEÇÃO FRONTAL .....	1
68	85001235	CONTRAPINO 1/8" X 1".....	3
69	15230030	ARRUELA LISA.....	3
70	58080004	FUSO .....	3
71	28452600	CJ. TRAVA LINHA CURTA .....	1
72	85001635	CONTRAPINO 3/16" X 1" .....	2
73	85001035	CONTRAPINO 3/32" X 1".....	1
74	28040032	PINO .....	1
75	284553B	CJ. DISCO PLANO LISO 16" .....	1
75	284553C	CJ. DISCO PLANO LISO 15" .....	1
76	28455110	CJ. SUPORTE LINHA SEMENTE .....	1
77	28450087	SUPORTE DIREITO .....	1
78	28040083	ABRAÇADEIRA.....	2
79	83010112	ARRUELA DE PRESSÃO .....	4
80	28450051	TAMPA.....	1
81	83010106	ARRUELA DE PRESSÃO M 6 .....	2
82	82050706	PORCA SEXT. M 6 .....	2
83	58080023	SUPORTE DA LINHA .....	1
84	83010120	ARRUELA DE PRESSÃO M 20 .....	2
85	8205072008	PORCA SEXT. MA 20-8.....	2
86	818820070	PARAF. SEXT. M 20 X 70 (8.8) .....	2
87	28452300	CJ. SUPORTE.....	1
88	28450050	CARENAGEM .....	1
89	01020010	ARRUELA LISA.....	2
90	83010108	ARRUELA DE PRESSÃO M 8 .....	2
91	82020708	PORCA BORBOLETA M 8.....	2
92	818806015	PARAF. SEXT. M 6 X 15 (8.8) .....	2
93	28456300	CJ. LIMPADOR .....	1
94	56020032	PINO .....	2
95	01100023	ARRUELA LISA M 6.....	1
96	818712045	PARAF. SEXT. M 12 X 45 (ADICIONAL) .....	1
97	28040090	ENGATE DA SUSPENSÃO (ADICIONAL).....	1
98	28180023	PINO TRAVA (ADICIONAL) .....	1
99	03090017	GRAMPO (ADICIONAL) .....	1
100	83010112	ARRUELA DE PRESSÃO .....	4



# Catálogo de Peças

## PAR Rotomoldado Vacuum System

28455900 – CJ. LINHA CURTA ESPECIAL  
(CONTINUAÇÃO)



## PAR Rotomoldado Vacuum System



### 28455900 – CJ. LINHA CURTA ESPECIAL (CONTINUAÇÃO)

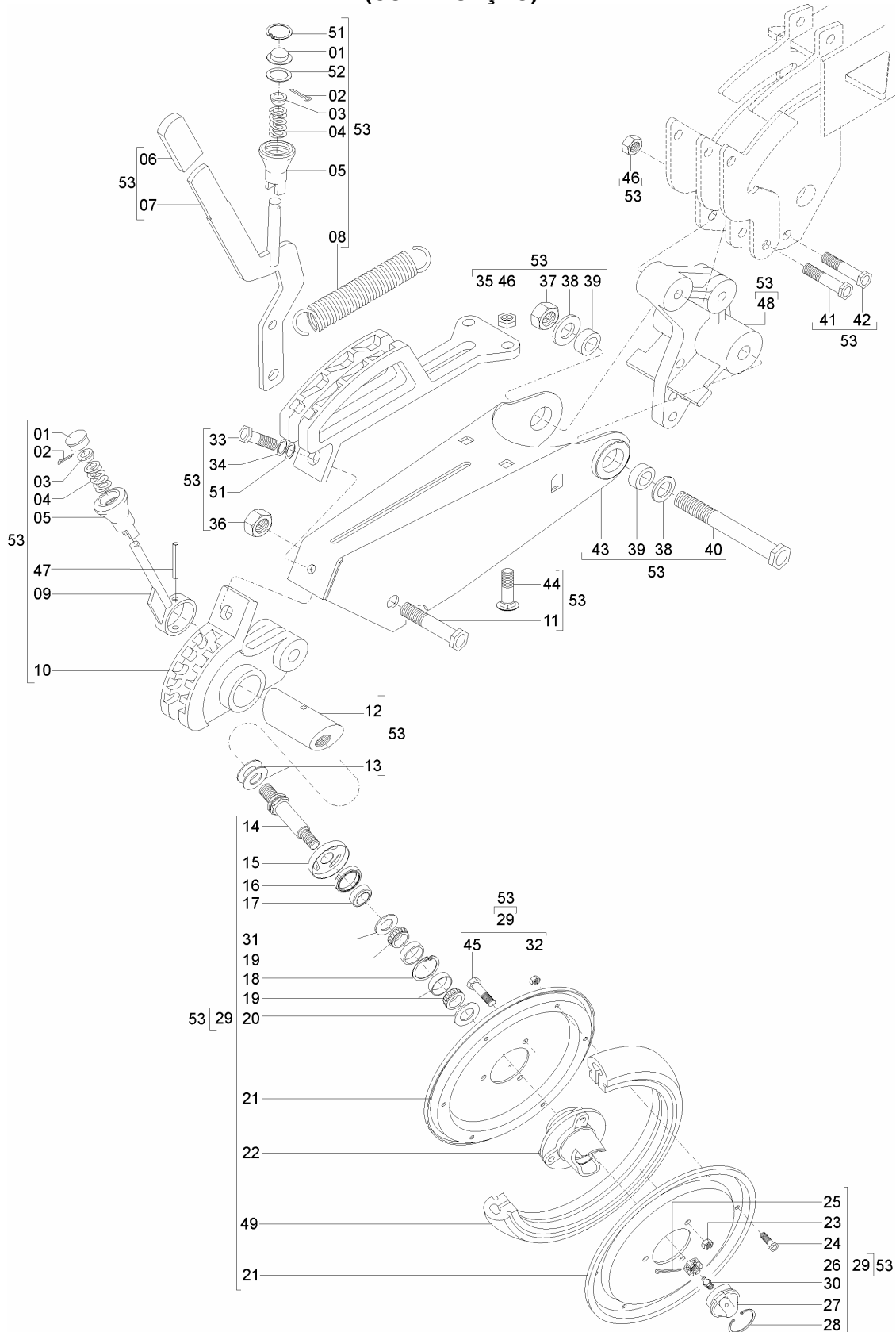
REF.	CÓDIGO	DENOMINAÇÃO	QT./LINHA
01	28450046	REGULADOR LIMITADOR .....	1
02	28450003	BALANCIM .....	1
03	28450076	CALOTA .....	1
04	90220012	ANEL ELÁSTICO E-12.....	1
05	03220028	ARRUELA LISA.....	1
06	20010008	MOLA.....	1
07	28450077	MANIPULO .....	1
08	28452200	CJ. ALAVANCA .....	1
09	18010011	PINO TRAVA 1/4" X 2" .....	2
10	03100024	PARAF. RECARTILHADO M 12 X 20 .....	2
11	28450005	EIXO LIMITADOR .....	1
12	03190011	BUCHA AUTOLUBRIFICANTE .....	4
13	28040015	ARRUELA LISA .....	26
14	84300818	GRAXEIRA RETA M 8 X 1,25 .....	2
15	28180019	ARO .....	2
16	816808025	PARAF. FRANCÊS M 8 X 25 (8.8).....	4
17	28040001	BANDA FLEXIVEL .....	1
18	56020028	EIXO COMPACTADOR ESQUERDO .....	1
18	56020027	EIXO COMPACTADOR DIREITO .....	1
19	56020075	MANCAL RAIADO .....	2
20	58090801	PROTEÇÃO .....	2
21	89200131	RETENTOR SABÓ 00131 BR .....	2
22	8201070808	PORCA AUTOTRAVANTE MA 8-8 .....	8
23	90220247	ANEL ELÁSTICO P/FURO I - 47 .....	2
24	88330204	ROLAMENTO CÔNICO 30204 .....	4
25	35200012	BUCHA .....	2
26	82030714	PORCA CASTELO M 14 X 1,5 (DODI LOC) .....	2
27	35200028	TAMPA DO MANCAL .....	2
28	28450078	JUNTA .....	2
29	84300618	GRAXEIRA RETA M 6 X 1 .....	3
30	28040016	ARRUELA LISA .....	4
31	28180701	BRAÇO LIMITADOR ESQUERDO.....	1
31	28180801	BRAÇO LIMITADOR DIREITO.....	1
32	8201071008	PORCA AUTOTRAVANTE MA 10-8 DL .....	2
33	818810065	PARAF. SEXT. M 10 X 65 (8.8) .....	2
34	28185010	CJ. BANDA LIMITADORA DIREITA .....	1
34	28185011	CJ. LIMITADOR ESQUERDO .....	1
35	28180800	CJ. BRAÇO LIMITADOR DIREITO .....	1
35	28180700	CJ. BRAÇO LIMITADOR ESQUERDO .....	1
36	36195005	CJ. BANDA LIMITADORA.....	1
37	85001235	CONTRAPINO 1/8" X 1" .....	2
38	15140019	ANEL .....	1
39	56020037	ARRUELA LISA.....	1
40	02110025	PROTETOR DE FELTRO .....	1
41	28455015	CJ. LIMITADOR DE PROFUNDIDADE ESQUERDO.....	1
41	28455014	CJ. LIMITADOR DE PROFUNDIDADE DIREITO .....	1
42	90220235	ANEL ELÁSTICO I-35 .....	2
43	28455008	LIMITADOR DE PROFUNDIDADE .....	1



# Catálogo de Peças

## PAR Rotomoldado Vacuum System

28455900 – C.J. LINHA CURTA ESPECIAL  
(CONTINUAÇÃO)



## PAR Rotomoldado Vacuum System



### 28455900 – C.J. LINHA CURTA ESPECIAL (CONTINUAÇÃO)

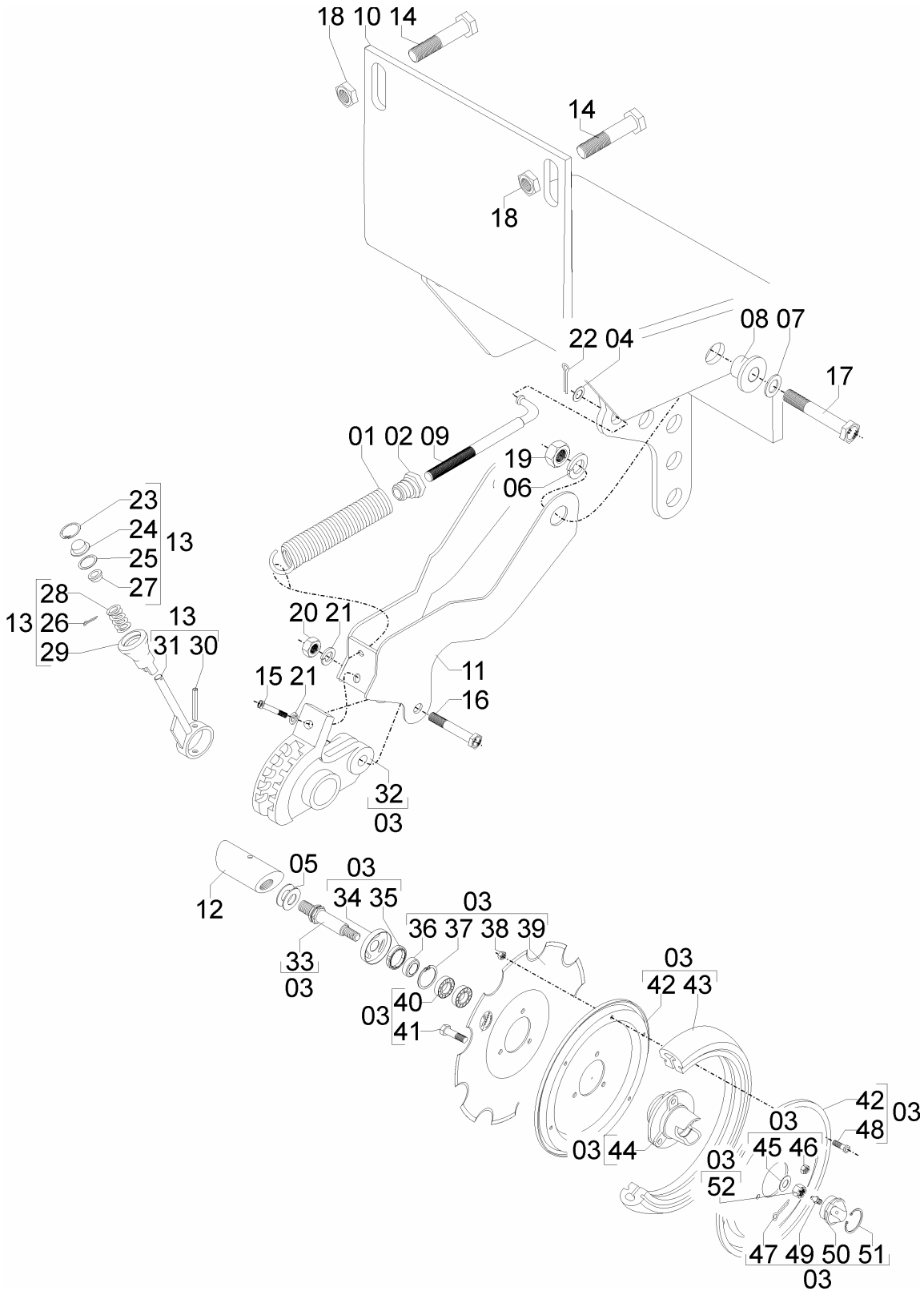
REF.	CÓDIGO	DENOMINAÇÃO	QT./LINHA
01	28450076	CALOTA.....	2
02	85001030	CONTRAPINO 3/32" X 3/4".....	2
03	56020031	GUIA MOLA.....	2
04	15170012	MOLA.....	2
05	28450075	MANÍPULO.....	2
06	03080022	PUNHO ALAVANCA.....	1
07	28450600	CJ. ALAVANCA.....	1
08	28180008	MOLA.....	1
09	56020500	CJ. REGULADOR.....	1
10	35240011	BRAÇO DO COMPACTADOR.....	1
11	818812080	PARAF. SEXT. M 12 X 80 (8.8).....	1
12	56020030	EIXO.....	1
13	28030018	ARRUELA LISA.....	4
14	56020027	EIXO DIREITO.....	1
14	56020028	EIXO ESQUERDO.....	1
15	56020058	PROTEÇÃO.....	2
16	89200131	RETENTOR 00131 BR.....	2
17	56020029	BUCHA.....	2
18	90220247	ANEL ELÁSTICO I-47.....	2
19	88330204	ROLAMENTO CÔNICO 30204.....	4
20	56020037	ARRUELA LISA.....	2
21	35200031	FLANGE.....	4
22	56020026	CUBO DO COMAPCTADOR.....	2
23	8201070808	PORCA AUTOTRAVANTE MA (8.8).....	6
24	818806012	PARAF. SEXT. M 6 X 12 (8.8).....	6
25	85001235	CONTRAPINO 1/8" X 1".....	2
26	82030714	PORCA CASTELO M 14.....	2
27	35200028	TAMPA DO MANCAL.....	2
28	15140019	ANEL.....	2
29	56025202	CJ. BANDA COMPACTADORA DIREITA.....	1
29	56025203	CJ. BANDA COMAPCTADORA ESQUERDA.....	1
30	84300818	GRAXEIRA RETA M 8 X 1,25.....	2
31	28030017	ARRUELA LISA.....	2
32	8201070608	PORCA AUTOTRAVANTE MA (8.8).....	6
33	818812035	PARAF. SEXT. M 12 X 35 (8.8).....	1
34	83010112	ARRUELA DE PRESSÃO M 12.....	1
35	28450012	REGULADOR COMPACTADOR.....	1
36	8201071208	PORCA AUTOTRAVANTE MA 12-08.....	1
37	8201071608	PORCA AUTOTRAVANTE MA 16-08.....	1
38	28040072	ARRUELA LISA.....	2
39	28450006	BUCHA.....	2
40	818816150	PARAF. SEXT. M 16 X 150 (8.8).....	1
41	818810075	PARAF. SEXT. M 10 X 75 (8.8).....	1
42	818810065	PARAF. SEXT. M 10 X 65 (8.8).....	1
43	28450500	CJ. BRAÇO COMPACTADOR.....	1
44	816810025	PARAF. FRANCÊS M 10 X 25 (8.8).....	2
45	818808030	PARAF. SEXT. M 8 X 30 (8.8).....	3
46	8201071008	PORCA AUTOTRAVANTE MA 10-8.....	4
47	92010845	PINO ELÁSTICO.....	1
48	28180034	SUORTE DA MOLA.....	1
49	15140007	BANDA DE COMPACTAÇÃO.....	2
50	03220028	ARRUELA LISA.....	1
51	902202035	ANEL ELÁSTICO.....	2
52	28450078	JUNTA.....	2
53	28455001	CJ. COMPACTADOR.....	1





## PAR Rotomoldado Vacuum System

28457000 - CJ. TAPA SULCO



## PAR Rotomoldado Vacuum System

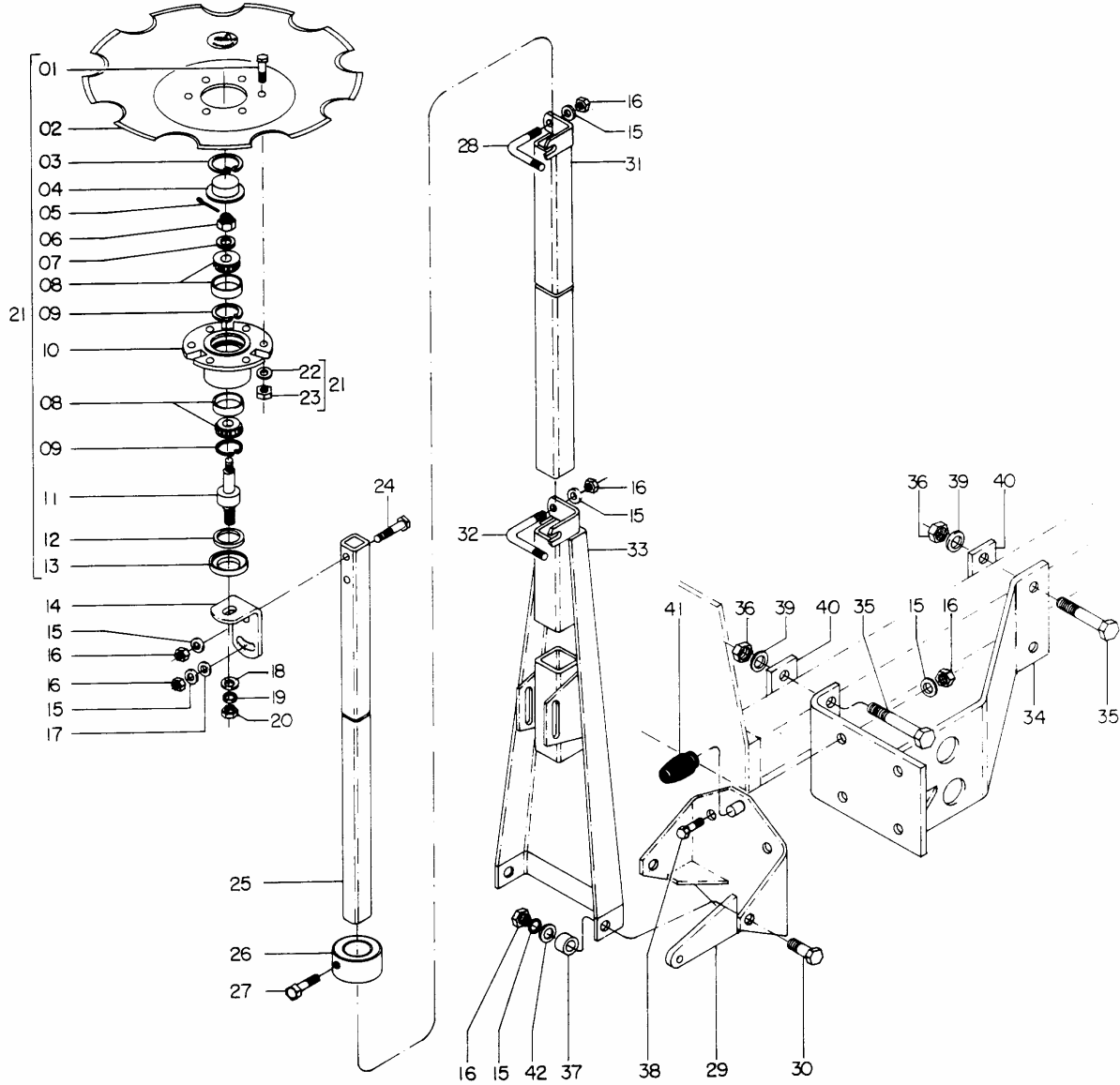


### 58216102 - CJ. TAPA SULCO

REF.	CÓDIGO	DENOMINAÇÃO	QT./CJ
01	03030041	MOLA HELIC, TRAÇÃO CIL .....	1
02	03030042	BATENTE DA MOLA.....	1
03	03298001	CJ.COMPACTADOR DIREITO .....	1
04	15230030	ARRUELA LISA 1,5X12,0X21,0 .....	1
05	28030018	ARRUELA LISA 3,00X18,5X28,0 .....	2
06	28040010	ARRUELA LISA 2,65X15,0X38,0 .....	2
07	28040016	ARRUELA LISA 3,75X26,0X40,0 .....	2
08	28450002	BUCHA FLANGEADA .....	2
09	28450090	FUSO DE REGULAGEM.....	1
10	28454000	CJ.SUORTE TAPA SULCO .....	1
11	28454100	CJ.BASE TAPA SULCO .....	1
12	56020030	EIXO COMPACTADOR.....	1
13	56025201	CJ.REGULAGEM .....	1
14	818616055	PARAFUSO CABEÇA SEXT, 16X55 MB 8.8.....	2
15	818812025	PARAFUSO CABEÇA SEXT, 12X25 8.8 .....	1
16	818812085	PARAFUSO CABEÇA SEXT,12X85 8.8 .....	1
17	818816050	PARAFUSO CABEÇA SEXT, 16X50 8.8 .....	2
18	82000616	PORTA AUTOTRAVANTE MB 16 DS .....	2
19	82000716	PORCA AUTOTRAVANTE M16 DS .....	2
20	82050712	PORCA SEXT, M12 .....	1
21	83010112	ARRUELA PRESSÃO M12 .....	2
22	85001235	CONTRAPINO 1/8X1 .....	1
23	90220235	ANÉL ELÁSTICO .....	1
24	28450076	CALOTA .....	1
25	28450078	JUNTA .....	1
26	85001030	CONTRAPINO 3/32"X3/4" .....	1
27	56020031	GUIA DA MOLA.....	1
28	15170012	MOLA .....	1
29	28450075	MANIPULO.....	1
30	92010845	PINO ELASTICO 8X45.....	1
31	56020500	CJ.REGULADOR .....	1
32	35240011	BRAÇO COMPACTADOR .....	1
33	56020027	EIXO DIREITO .....	1
34	56020058	PROTEÇÃO.....	1
35	89200131	RETENTOR 00131 BR.....	1
36	35200012	BUCHA .....	1
37	90220247	ANEL ELASTICO PARA FURO 1-47 .....	1
38	82010708	PORCA AUTOTRAVANTE M8 DL.....	1
39	03130031	DISCO CÔNCAVO RECORTADO .....	1
40	88330204	ROLAMENTO CÔNICO 30204 .....	2
41	816808045	PARAFUSO FRANCES M8X45 .....	3
42	35200031	FLANGE .....	2
43	15140007	BANDA DE COMPACTAÇÃO.....	1
44	56020026	CUBO DO COMPACTADOR .....	1
45	56020037	ARRUELA .....	1
46	82010708	PORCA AUTOTRAVANTE M8 DL.....	6
47	85001235	CONTRAPINO 1/8" .....	1
48	818806012	PARAFUSO SEXT, M6X12 8.8.....	6
49	84300818	GRAXEIRA RETA M8X1,25.....	1
50	35200028	TAMPA DO MANCAL.....	1
51	15140019	ANEL .....	1
52	82030714	PORCA CASTELO M 14X1,5.....	1



## MARCADOR DE LINHAS (OPCIONAL)





### MARCADOR DE LINHAS (OPCIONAL)

REF.	CÓDIGO	DENOMINAÇÃO	QT./MÁQ.	
			PAR 2800	PAR 3000/3600
01	818708020	PARAF. SEXT. M 8 X 20 .....	12	12
02	03130031	DISCO CÔNCAVO 14" .....	2	2
03	90220358	ANEL ELÁSTICO 522-058 .....	2	2
04	25070041	CALOTA .....	2	2
05	85001235	CONTRAPINO 1/8" X 1" .....	2	2
06	82030716	PORCA CASTELO M 16 DIN 979 .....	2	2
07	25070046	ARRUELA LISA .....	2	2
08	88330204	ROLAMENTO CÔNICO 30204 .....	4	4
09	90220247	ANEL ELÁSTICO P/FURO I-47 .....	4	4
10	58100009	CUBO .....	2	2
11	29050010	EIXO .....	2	2
12	89201707	RETENTOR 017707 BRG .....	2	2
13	25040036	CALOTA .....	2	2
14	28050024	SUPORTE .....	2	2
15	83010112	ARRUELA PRESSÃO M 12 .....	20	20
16	82050712	PORCA SEXT. M 12 .....	20	20
17	01040034	ARRUELA LISA .....	6	6
18	28030018	ARRUELA LISA .....	2	2
19	83010118	ARRUELA PRESSÃO M 18 .....	2	2
20	82050618	PORCA SEXT. MB 18 .....	2	2
21	290552A	CJ. MONT. C/DISCO RECORTADO .....	2	2
22	83010108	ARRUELA DE PRESSÃO M 8 .....	12	12
23	82050708	PORCA SEXT. M 8 .....	12	12
24	818712070	PARAF. SEXT. M 12 X 70 .....	4	4
25	28050038	TUBO MENOR .....	2	-
25	28050039	TUBO MENOR .....	-	2
26	15220006	CONTRAPESO .....	2	2
27	818712040	PARAF. SEXT. M 12 X 40 .....	2	2
28	36100009	ABRAÇADEIRA L .....	2	2
29	15220100	CJ. BASE .....	2	2
30	818716045	PARAF. SEXT. M 16 X 45 .....	4	4
31	28054500	CJ. TUBO MAIOR .....	2	-
31	28054700	CJ. TUBO MAIOR .....	-	2
32	36100008	ABRAÇADEIRA L .....	2	2
33	28054600	CJ. BRAÇO MARCADOR DE LINHAS .....	2	-
33	28054800	CJ. BRAÇO MARCADOR DE LINHAS .....	-	2
34	28054200	CJ. SUPORTE .....	2	2
35	818716145	PARAF. SEXT. M 16 X 145 .....	8	8
36	82050716	PORCA SEXT. M 16 .....	12	12
37	28040092	BUCHA .....	4	4
38	818712030	PARAF. SEXT. M 12 X 30 .....	8	8
39	83010116	ARRUELA PRESSÃO M 16 .....	12	12
40	28220001	CALÇO .....	4	4
41	03130021	BATENTE .....	2	2
42	28020044	ARRUELA LISA .....	4	4

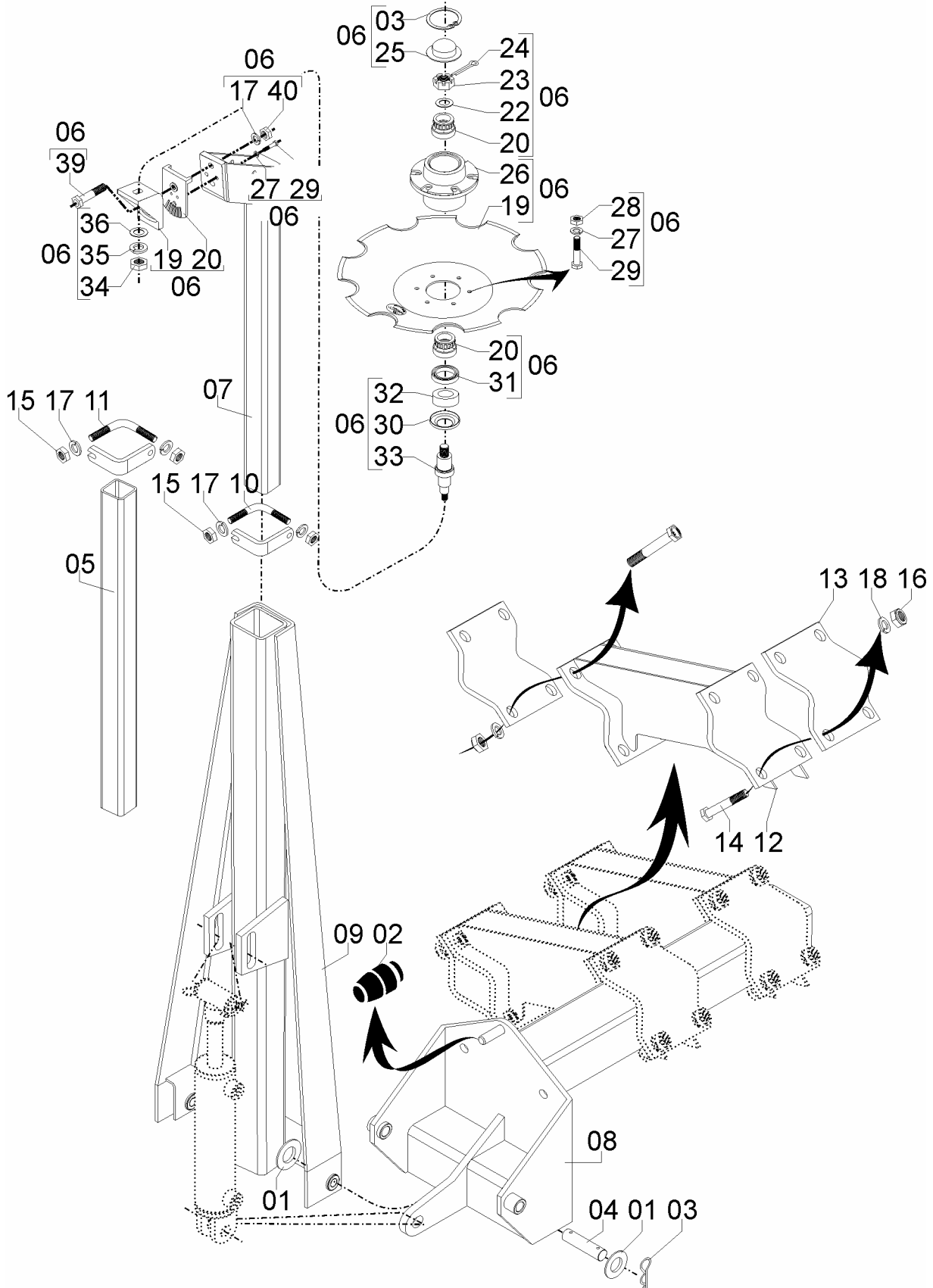
**28055200** CJ. MARCADOR DE LINHAS PAR 2800 (SEM SISTEMA HIDRÁULICO)  
**28055700** CJ. MARCADOR DE LINHAS PAR 3000/3600 (SEM SISTEMA HIDRÁULICO)  
**28055100** CJ. MARCADOR DE LINHAS PAR 2800 (COM SISTEMA HIDRÁULICO)  
**28055400** CJ. MARCADOR DE LINHAS PAR 3000 (COM SISTEMA HIDRÁULICO)  
**28055600** CJ. MARCADOR DE LINHAS PAR 3600 (COM SISTEMA HIDRÁULICO)



# Catálogo de Peças

## PAR Rotomoldado Vacuum System

28056302 - CJ.MARCADOR DE LINHAS PAR SIMPLES ROTOMOLDADO 4500



## PAR Rotomoldado Vacuum System



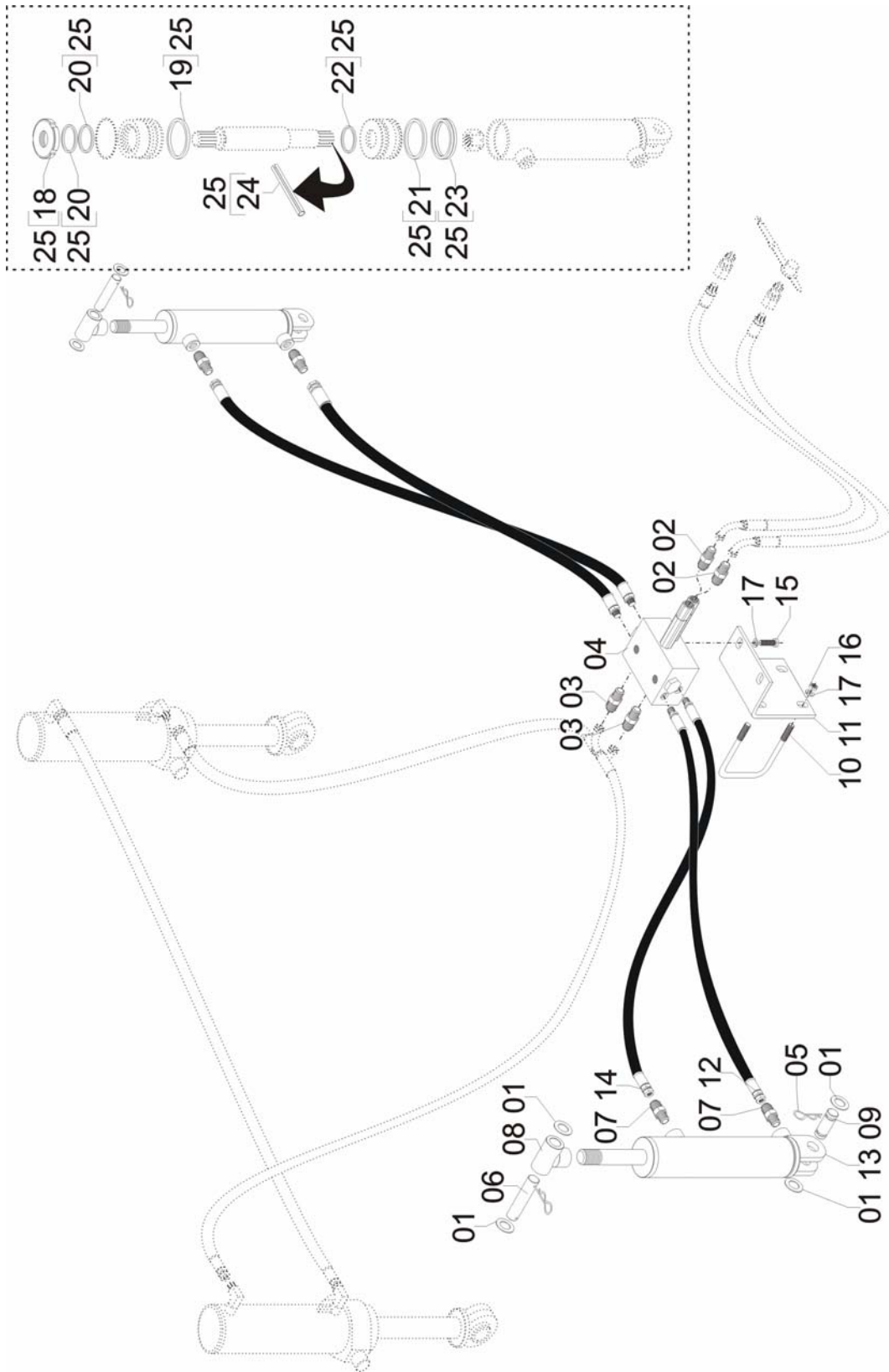
### 28056302-CJ . MARCADOR DE LINHAS PAR SIMPLES ROTOMOLDADO 4500

REF.	CÓDIGO	DENOMINAÇÃO	QT./CONJ.
01	01050028	ARRUELA LISA 1,90X22,5X42,5.....	08
02	03130021	BATENTE DO MARCADOR.....	02
03	15070001	GRAMPO .....	08
04	15220002	PINO ARTICULAÇÃO .....	04
05	28054700	CJ.TUBO MAIOR 3000/3600 .....	02
06	28053603	CJ.DISCO RECORTADO MARCADOR DE LINHAS 14" .....	02
07	28101400	CJ.SUORTE DISCO MARCADOR DE LINHAS PAR 4500 .....	02
08	28101500	CJ.BASE MARCADOR DE LINHAS PAR 4500 .....	02
09	28101600	CJ.BRAÇO MARCADOR DE LINHAS PAR 4500 .....	02
10	36100008	ABRAÇADEIRA L.....	02
11	36100009	ABRAÇADEIRA L.....	02
12	58461300	CJ.SUORTE.....	04
13	58461301	ABRAÇADEIRA TANDEM .....	08
14	818816075	PARAFUSO CABEÇA SEXT, 16X75 8.8 .....	16
15	82050712	PORCA SEXT,M12 .....	04
16	82050716	PORCA SEXT, M16 .....	16
17	83010112	ARRUELA PRESSÃO M12 .....	08
18	83010116	ARRUELA PRESSÃO M16 .....	16
19	28100005	DISCO RECORTADO 14" FUNDO PLANO.....	01
20	88330206	ROLAMENTO ROLOS CONICOS 30206 .....	02
21	90220268	ANEL ELÁSTICO P/FUROI-68.....	01
22	03090046	ARRUELA LISA 0,9XØ24XØ45 .....	02
23	82030722	PORCA CASTELO M22 BAIXA .....	01
24	85001243	CONTRA PINO 1/8X1.1/2 .....	01
25	58100023	CALOTA.....	01
26	58100014	CUBO MARCADOR DE LINHAS .....	01
27	83010108	ARRUELA DE PRESSÃO M8 .....	08
28	8205070808	PORCA SEXT,DIN934MA08-08.....	06
29	818808025	PARAFUSO SEXT,M8X258.8 .....	08
30	58100013	CHAPA DE VEDAÇÃO .....	01
31	89101109	RETENTOR SABO 01109.....	01
32	58100022	BUCHA.....	01
33	58100003	EIXO MARCADOR DE LINHAS .....	01
34	8205072208	PORCA SEXT,DIN934MA22-08.....	01
35	83010122	ARRUELA DE PRESSÃO M22 .....	01
36	28040009	ARRUELA LISA.....	01
37	58100002	TRAVA SUPERIOR.....	01
38	58100001	TRAVA INFERIOR .....	01
39	818812060	PARAFUSOSEXT, M12X60 8.8.....	02
40	8205071208	PORCA SEXT,DIN 934 MA12-08.....	02



## PAR Rotomoldado Vacuum System

28056301 - CJ.SISTEMA HIDRÁULICO MARCADOR DE LINHAS PAR SIMPLES ROTOMOLDADO 4500



## PAR Rotomoldado Vacuum System



### 28056301-CJ . SISTEMA HIDRÁULICO MARCADOR DE LINHAS PAR SIMPLES ROTOMOLDADO 4500

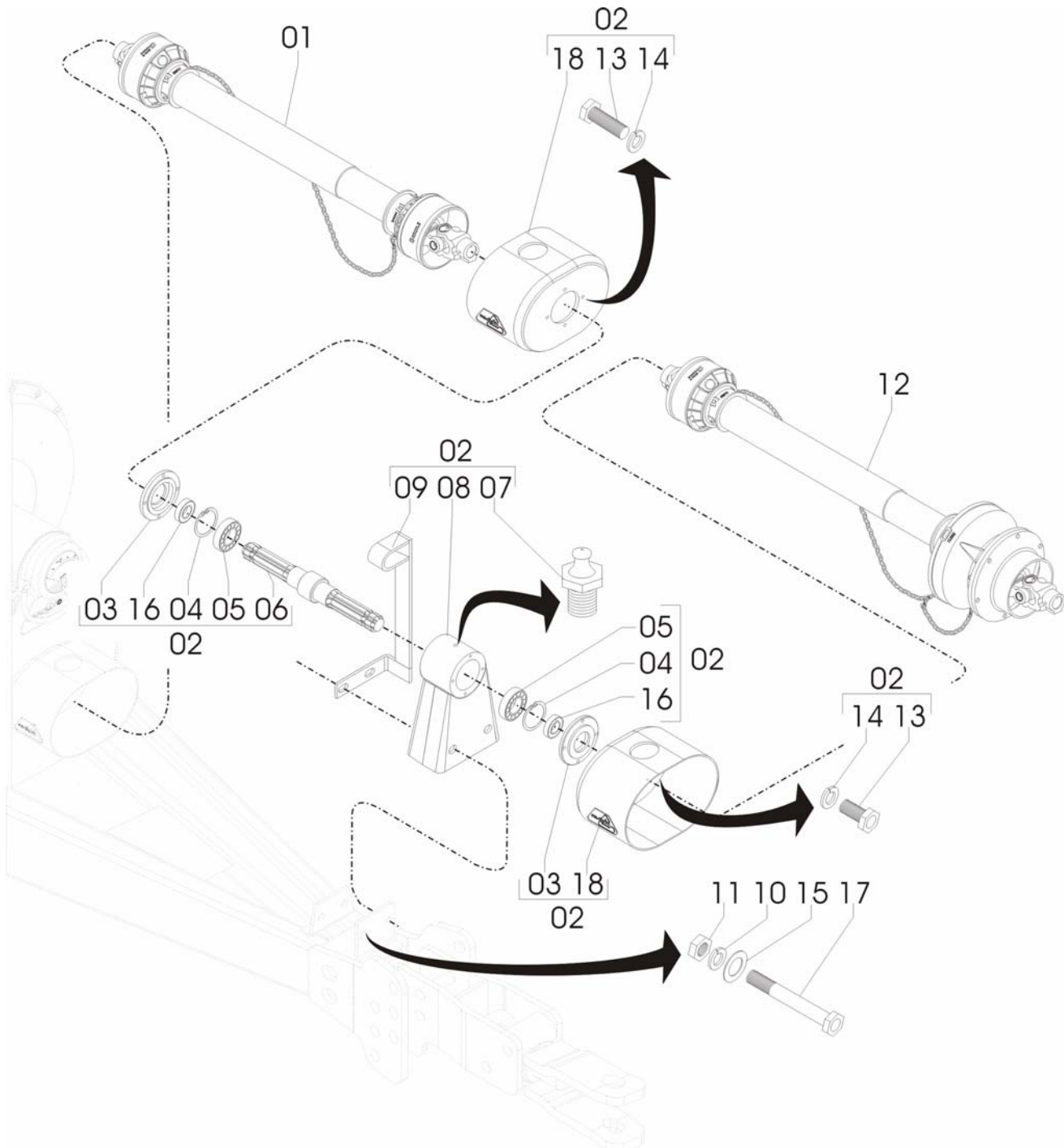
REF.	CÓDIGO	DENOMINAÇÃO	QT./CONJ.
01	01050028	ARRUELA LISA 1,90X22,5X42,5.....	08
02	05010025	ADAPTADOR MACHO 1/2" LPT.N.P/7/8" JIC.....	02
03	05030009	ADAPTADOR MACHO NPT3/8"-18.....	02
04	05252622	VALVULA DIVISORA 1/2X3/8.....	01
05	15070001	GRAMPO.....	08
06	15220002	PINO ARTICULAÇÃO.....	02
07	15220005	ADAPTADOR.....	04
08	15220200	CJ.ARTICULAÇÃO.....	02
09	23101451	PINO.....	02
10	28050045	ABRAÇADEIRA.....	02
11	28050046	SUPORTE DA VALVULA.....	01
12	28054900	CJ.MANGUEIRA MARCADOR DE LINHAS 3700MM.....	02
13	28055302	CJ.CILINDRO MARCADOR DE LINHAS PAR.....	02
14	28084900	CJ.MANGUEIRAS MARCADOR DE LINHAS 3500MM.....	02
15	818810030	PARAFUSO CABEÇA SEXT,10X30 8.8.....	02
16	82050710	PORCA SEXT,M10.....	04
17	83010110	ARRUELA DE PRESSÃO M10.....	06
18	90511000	RASPADOR D-1000.....	02
19	90112223	ANEL O (2-223).....	02
20	86903539	GAXETA PARKER 12501000-250B.....	02
21	90520511	ANEL VEDAÇÃO (0E0508005200211B-BR).....	02
22	90112116	ANEL O PARKER (2-116).....	02
23	90520510	ANEL ANTIF. PARKER (W2-2000-500).....	02
24	85001247	CONTRAPINO.....	02
25	28055303	CJ.REPARO CIL PAR.....	02





## PAR Rotomoldado Vacuum System

28485600 - C.J. TRANSMISSÃO DO SUGADOR  
DE AR PARA SEGURAR A SEMENTE NO DISCO DISTRIBUIDOR



## PAR Rotomoldado Vacuum System



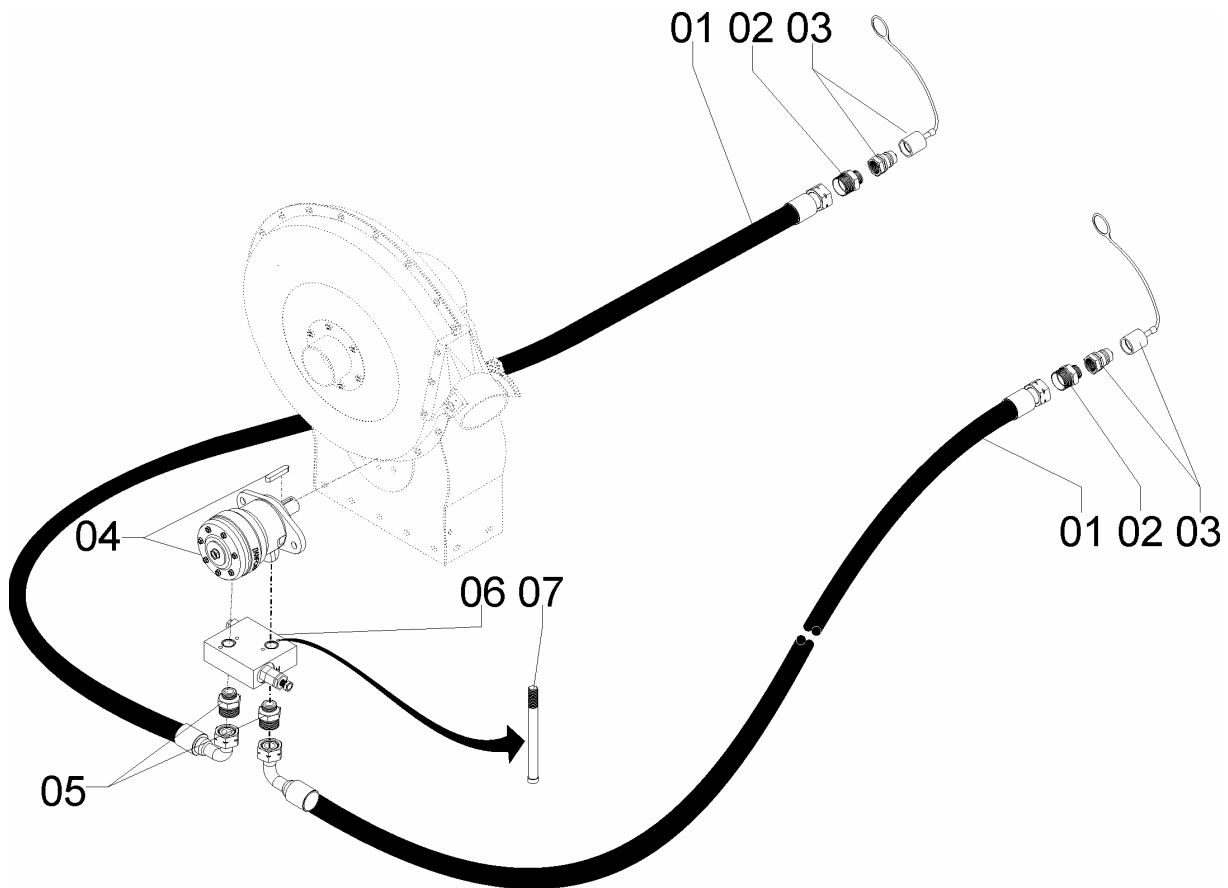
### 28485600 - CJ. TRANSMISSÃO DO SUGADOR DE AR PARA SEGURAR A SEMENTE NO DISCO DISTRIBUIDOR

REF.	CÓDIGO	DENOMINAÇÃO	QT./CONJ.
01	94150300	CJ. CARDAN GIRO LIVRE .....	1
02	28485701	CJ. PONTO INTERMEDIÁRIO .....	1
03	28480035	TAMPA DO CUBO .....	2
04	90220280	ANEL ELÁSTICO PARA FURO I-80 .....	2
05	88706208	ROLAMENTO DE ESFERAS 6208 RS .....	2
06	28480034	EIXO DO PONTO INTERMEDIÁRIO .....	1
07	84300818	GRAXEIRA RETA M 8 X 1,25 X 15 .....	1
08	28481700	CJ. TORRE .....	1
09	28482900	CJ. SUPORTE MANGUEIRAS .....	1
10	83010116	ARRUELA DE PRESSÃO M 16 .....	2
11	8205071608	PORCA SEXT. DIN 934 MA 16-8 .....	2
12	94150600	CJ. CARDAN HOMOCINÉTICO .....	1
13	818806025	PARAF. SEXT. M 6 X 25 .....	8
14	83010106	ARRUELA DE PRESSÃO M 6 .....	8
15	28040072	ARRUELA LISA .....	2
16	89101109	RETENTOR SABÓ 01109 BR .....	2
17	818716135	PARAF. SEXT. M 16 X 135 .....	2
18	28480093	PROTEÇÃO CARDAN .....	2



## PAR Rotomoldado Vacuum System

28265101- CJ. MOTOR HIDRÁULICO OMR 50 COM MANGUEIRA  
PAR 1800 E PAR 2800



## PAR Rotomoldado Vacuum System



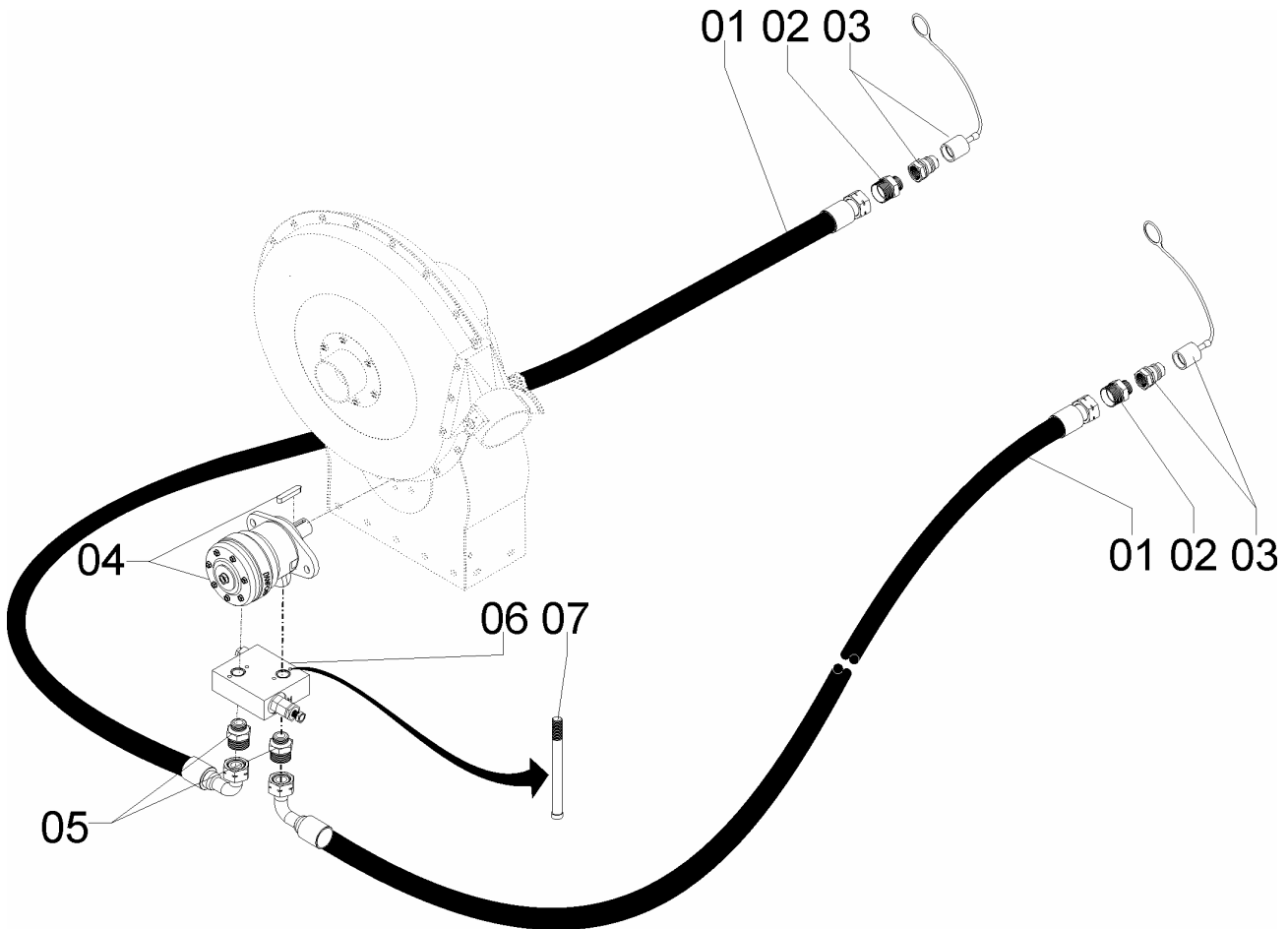
### 28265101- CJ. MOTOR HIDRÁULICO OMR 50 COM MANGUEIRA PAR 1800 E PAR 2800

REF.	CÓDIGO	DENOMINAÇÃO	QT./CJ.
01	28262800	CJ. MANGUEIRA 3/4" X 2500 MM .....	2
02	05022256	ADAPTADOR RETO UNM 22 X MACHO.....	2
03	05182596	ENGATE RÁPIDO NPT 1/2" MACHO.....	2
04	86401808	MOTOR HIDRÁULICO OMR 50 - CIL. ....	1
05	05022260	ADAPTADOR RETO UNM 22 X ORING .....	2
06	86951408	BLOCO C/ VÁLVULA ALIVIO .....	1
07	811708040	PARAF. ALL. C/C M8 X 40 .....	4



## PAR Rotomoldado Vacuum System

28265102- CJ. MOTOR HIDRÁULICO OMR 50 COM MANGUEIRA  
PAR 3000 E PAR 3600



## PAR Rotomoldado Vacuum System



### 28265102- CJ. MOTOR HIDRÁULICO OMR 50 COM MANGUEIRA PAR 3000 E PAR 3600

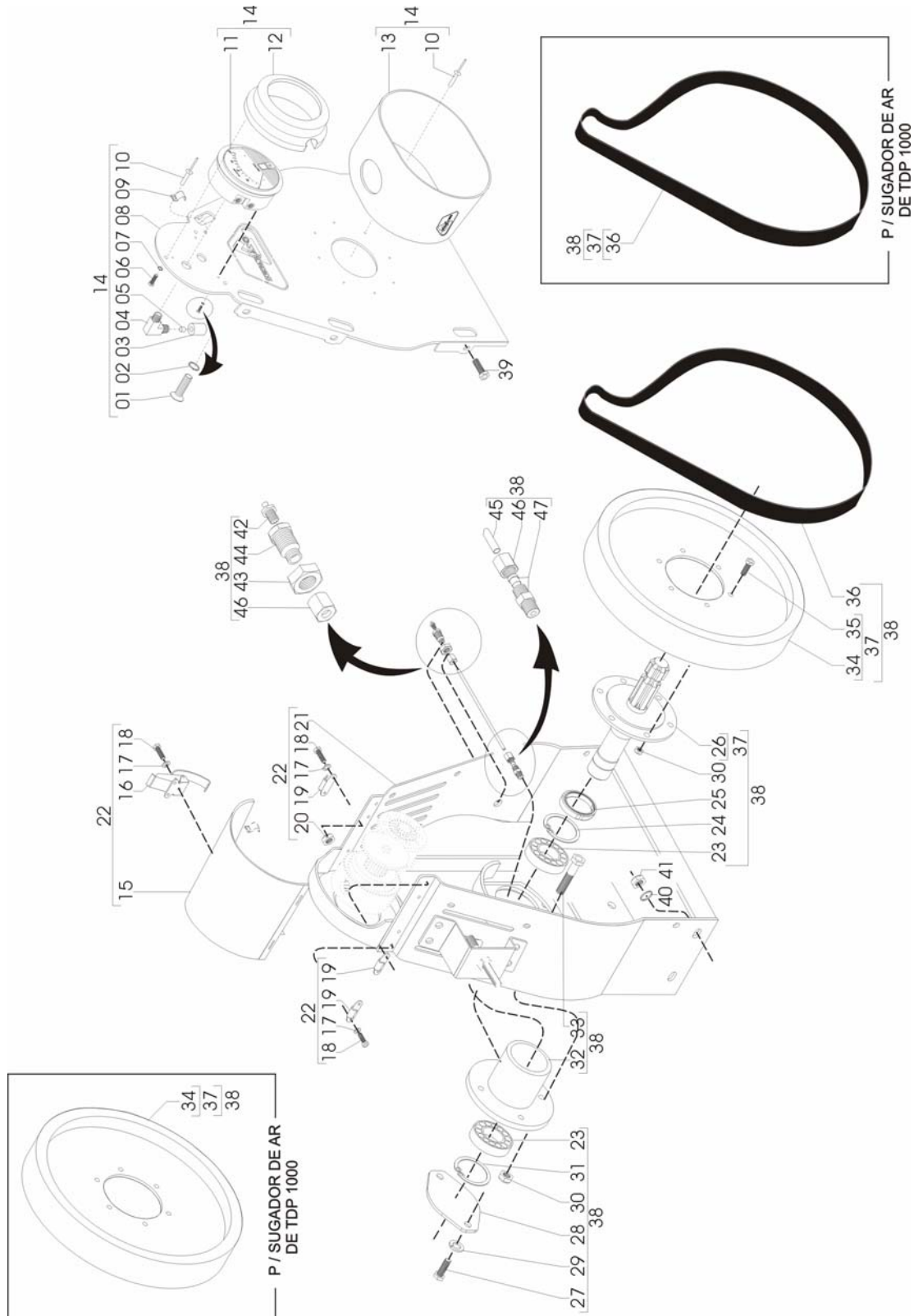
REF.	CÓDIGO	DENOMINAÇÃO	QT./CJ.
01	28263100	CJ. MANGUEIRA 3/4" X 3000 MM .....	2
02	05022256	ADAPTADOR RETO UNM 22 X MACHO .....	2
03	05182596	ENGATE RÁPIDO NPT 1/2" MACHO .....	2
04	86401808	MOTOR HIDRÁULICO OMR 50 - CIL. ....	1
05	05022260	ADAPTADOR RETO UNM 22 X ORING .....	2
06	86951408	BLOCO C/ VÁLVULA ALIVIO .....	1
07	811708040	PARAF. ALL. C/C M8 X 40 .....	4



# Catálogo de Peças

## PAR Rotomoldado Vacuum System

- 28265302 - C.J. SUGADOR DE AR PAR 2800 P/ SEGURAR A SEMENTE NO DISCO DISTR. TDP 540 RPM  
 28265402 - C.J. SUGADOR DE AR PAR 2800 P/ SEGURAR A SEMENTE NO DISCO DISTR. TDP 1000 RPM  
 28265303 - C.J. SUGADOR DE AR PAR 1800 P/ SEGURAR A SEMENTE NO DISCO DISTR. TDP 540 RPM  
 28265403 - C.J. SUGADOR DE AR PAR 1800 P/ SEGURAR A SEMENTE NO DISCO DISTR. TDP 1000 RPM



## PAR Rotomoldado Vacuum System



**28265302 - CJ. SUGADOR DE AR PAR 2800 P/ SEGURAR A SEMENTE NO DISCO DISTR. TDP 540 RPM**  
**28265402 - CJ. SUGADOR DE AR PAR 2800 P/ SEGURAR A SEMENTE NO DISCO DISTR. TDP 1000 RPM**  
**28265303 - CJ. SUGADOR DE AR PAR 1800 P/ SEGURAR A SEMENTE NO DISCO DISTR. TDP 540 RPM**  
**28265403 - CJ. SUGADOR DE AR PAR 1800 P/ SEGURAR A SEMENTE NO DISCO DISTR. TDP 1000 RPM**

REF.	CÓDIGO	DENOMINAÇÃO	QT./CJ.	
			TDP 540	TDP 1000
01	874704012	PARAF. DE FENDA M 4 X 12 .....	3	3
02	83010104	ARRUELA DE PRESSÃO M 4 .....	3	3
03	28480083	ALOJAMENTO FILTRO DE AR.....	1	1
04	05351222	CONEXÃO JOELHO 1/8" .....	1	1
05	28480085	FILTRO DE AR PARA VACUOMETRO .....	3	3
06	818706016	PARAF. SEXT. M 6 X 16 .....	3	3
07	81010106	ARRUELA DE PRESSÃO M 6 .....	3	3
08	28480019	FECHAMENTO FRONTAL .....	1	1
09	86314350	PRESILHA PARA Ø 8 A 12MM.....	1	1
10	87301221	REBITE POP COM ABA 3,2 X 10 .....	9	9
11	86400103	VACUÔMETRO DWYER MANG.....	1	1
12	28480082	ALOJAMENTO VACUÔMETRO.....	1	1
13	28480092	PROTEÇÃO CARDAN .....	1	1
14	28485007	CJ. TAMPA FECHAMENTO.....	1	1
15	28480059	TAMPA .....	1	1
16	86621520	FECHO RÁPIDO .....	1	1
17	83010105	ARRUELA DE PRESSÃO M 5 .....	8	8
18	818805015	PARAF. SEXT. M 5 X 15 (8.8) .....	8	8
19	86621530	ENGATE TIPO B2 PARA FECHO .....	8	3
20	82000705	PORCA AUTTORAVANTE M 5 DS.....	8	8
21	28480200	CJ. ESTRUTURA .....	1	1
22	28485005	CJ. ESTRUTURA .....	1	1
23	886060070	ROLAMENTO ESFÉRICO 6007 SKF .....	2	2
24	90220262	ANEL ELÁSTICO PARA FURO I-62 .....	1	1
25	89101109	RETENTOR SABÓ 01109 BR .....	1	1
26	28480100	EIXO INFERIOR.....	1	1
27	818805015	PARAF. SEXT. M 5 X 15 (8.8).....	4	4
28	28260005	TAMPA MANCAL INFERIOR .....	1	1
29	89101980	RETENTOR SABÓ 01980 BR .....	1	1
30	82010710	PORCA AUTOTRAVANTE M 10 DL .....	6	6
31	90220035	ANEL ELÁSTICO PARA EIXO E-35.....	1	1
32	28480025	MANCAL INFERIOR .....	1	1
33	818810040	PARAF. SEXT. M 10 X 40 (8.8).....	4	4
34	28480047	POLIA MAIOR .....	1	-
34	28480084	POLIA MOTORA .....	-	1
35	818810025	PARAF. SEXT. M 10 X 25 (8.8).....	6	6
36	78121515	CORREIA MICRO "V" .....	1	-
36	78121190	CORREIA MICRO "V" .....	-	1
37	28485012	CJ. EIXO INFERIOR .....	1	-
37	28485902	CJ. EIXO INFERIOR .....	-	1
38	28485004	CJ. TURBINA .....	1	-
38	28485901	CJ. TURBINA .....	-	1
39	818808016	PARAF. SEXT. M 8 X 16 (8.8).....	6	6
40	83010108	ARRUELA DE PRESSÃO M 8 .....	6	6
41	82050708	PORCA SEXT. M 8 .....	6	6
42	84301829	GRAXEIRA RETA NF 1/4".....	4	4
43	82051226	PORCA SEXT. BAIXA NF 1/2" .....	1	1
44	15180001	CONEXÃO.....	1	1
45	28480063	CONDUTOR.....	1	1
46	82060222	PORCA ESP. PC 3/16" .....	1	1
47	05021612	CONECTOR 3/16" X 1/8" BSPT.....	1	1
48	18080004	ARRUELA LISA M 12.....	9	9





# Catálogo de Peças

## PAR Rotomoldado Vacuum System

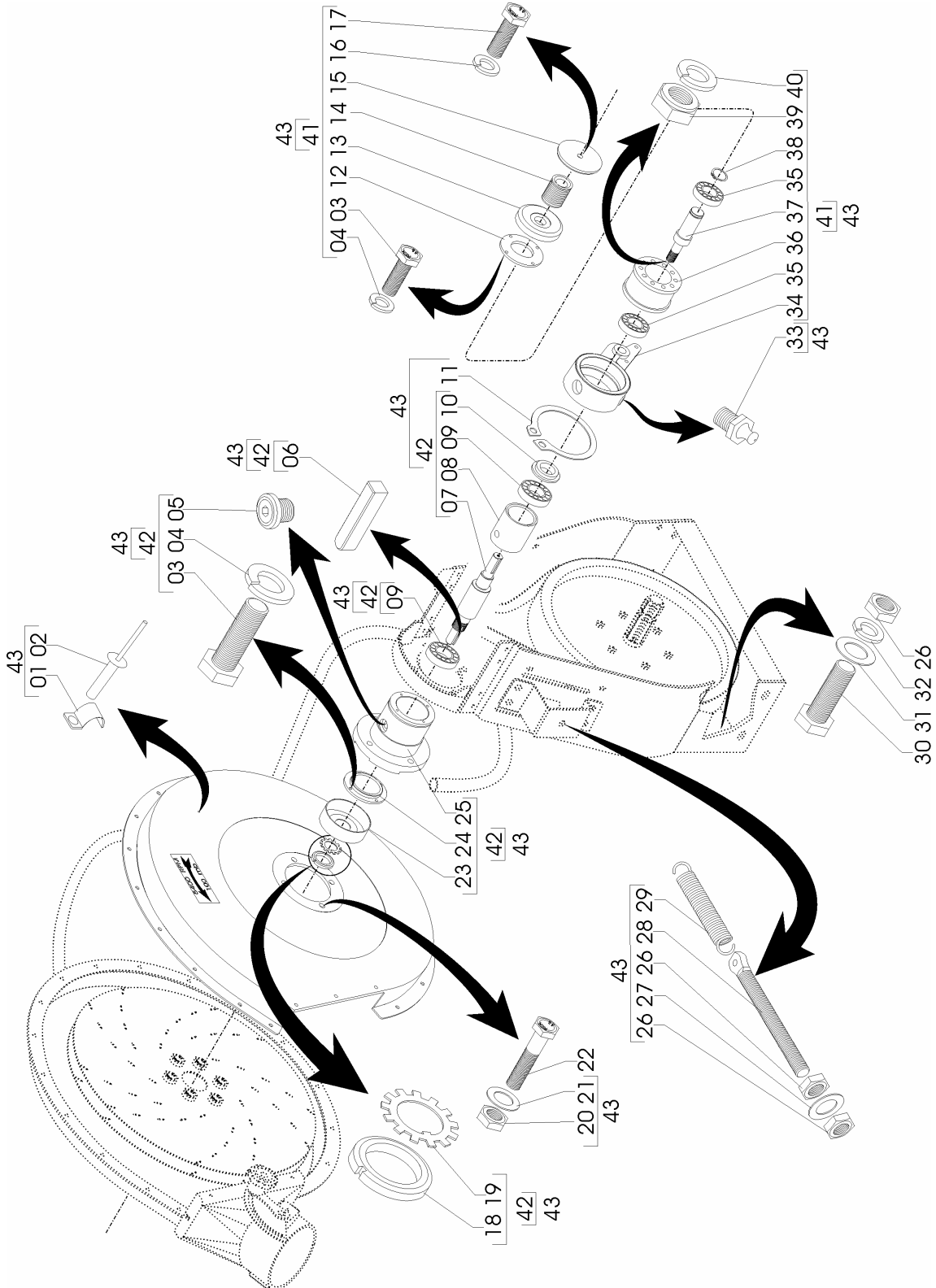
28265302 - C.J. SUGADOR DE AR PAR 2800 P/ SEGURAR A SEMENTE NO DISCO DISTR. TDP 540 RPM

28265402 - C.J. SUGADOR DE AR PAR 2800 P/ SEGURAR A SEMENTE NO DISCO DISTR. TDP 1000 RPM

28265303 - C.J. SUGADOR DE AR PAR 1800 P/ SEGURAR A SEMENTE NO DISCO DISTR. TDP 540 RPM

28265403 - C.J. SUGADOR DE AR PAR 1800 P/ SEGURAR A SEMENTE NO DISCO DISTR. TDP 1000 RPM

(CONTINUAÇÃO)



# Catálogo de Peças

## PAR Rotomoldado Vacuum System



28265302 - C.J. SUGADOR DE AR PAR 2800 P/ SEGURAR A SEMENTE NO DISCO DISTR. TDP 540 RPM  
 28265402 - C.J. SUGADOR DE AR PAR 2800 P/ SEGURAR A SEMENTE NO DISCO DISTR. TDP 1000 RPM  
 28265303 - C.J. SUGADOR DE AR PAR 1800 P/ SEGURAR A SEMENTE NO DISCO DISTR. TDP 540 RPM  
 28265403 - C.J. SUGADOR DE AR PAR 1800 P/ SEGURAR A SEMENTE NO DISCO DISTR. TDP 1000 RPM  
 (CONTINUAÇÃO)

REF.	CÓDIGO	DENOMINAÇÃO	QT./CJ.	
			TDP 540	TDP 1000
01	86214350	PRESILHA PARA Ø8 A 12MM.....	1	1
02	87301221	REBITE POP COM ABA 3,2 X 10.....	1	1
03	818805015	PARAF. SEXT. M 5 X 15 (8.8).....	8	8
04	83010105	ARRUELA DE PRESSÃO M 5.....	14	14
05	05310024	BUJÃO COM SEXT. INTERNO.....	2	2
06	28480049	CHAVETA.....	2	2
07	28480001	EIXO SUPERIOR.....	1	1
08	28480086	BUCHA ESPAÇADORA.....	1	1
09	880662060	ROLAMENTO ESF. 6206Z SKF/C3.....	2	2
10	28980087	BUCHA.....	2	2
11	90220187	ANEL EÁSTICO PARA EIXO E-87.....	1	1
12	28480088	TAMPA MANCAL SUPERIOR.....	2	2
13	28480090	GUIA PARA CORREIA.....	1	1
14	28480089	POLIA MICRO "V" PERFIL PK.....	1	1
15	28480091	GUIA PARA CORREIA.....	1	1
16	818810025	PARAF. SEXT. M 10 X 25 (8.8).....	2	2
17	83010110	ARRUELA DE PRESSÃO M 10.....	2	2
18	820607300	PORCA SKF M-30 X 1,5 KM 6.....	1	1
19	830901090	ARRUELA TRAVA SKF FMB6.....	1	1
20	82010710	PORCA AUTOTRAVANTE M 10 DL.....	8	8
21	01030053	ARRUELA LISA M 10.....	4	4
22	818810045	PARAF. SEXT. 10 X 45 (8.8).....	4	4
23	28480051	TAMPA MANCAL SUPERIOR.....	1	1
24	28480088	TAMPA MANCAL SUPERIOR.....	2	2
25	28480028	MANCAL SUPERIOR.....	1	1
26	82050712	PORCA SEXT. M 12.....	11	11
27	28040017	ARRUELA LISA M 12.....	1	1
28	28480046	ENGATE.....	1	1
29	28480064	MOLA TRAÇÃO.....	1	1
30	818712030	PARAF. SEXT. M 12 X 30.....	9	9
31	18080004	ARRUELA LISA M 12.....	9	9
32	83010112	ARRUELA DE PRESSÃO M 12.....	9	9
33	84300818	GRAXEIRA M 8 X 1,25.....	1	1
34	28480020	MANCAL ESTICADOR.....	1	1
35	886062050	ROLAMENTO ESF. SKF 6205 2 RS.....	2	2
36	28480043	RODA TENSORA.....	1	1
37	28480018	EIXO DO TENSOR.....	1	1
38	90220025	ANEL ELÁSTICO PARA EIXO E-25.....	2	2
39	83010116	ARRUELA DE PRESSÃO M 16.....	1	1
40	82010716	PORCA AUTOTRAVANTE M 16 DL.....	1	1
41	28485002	CJ. ESTICADOR DA CORRENTE.....	1	1
42	28485001	CJ. MANCAL SUPERIOR.....	1	1
43	28485004	CJ. TURBINA.....	1	-
43	28485901	CJ. TURBINA.....	-	1



## PAR Rotomoldado Vacuum System

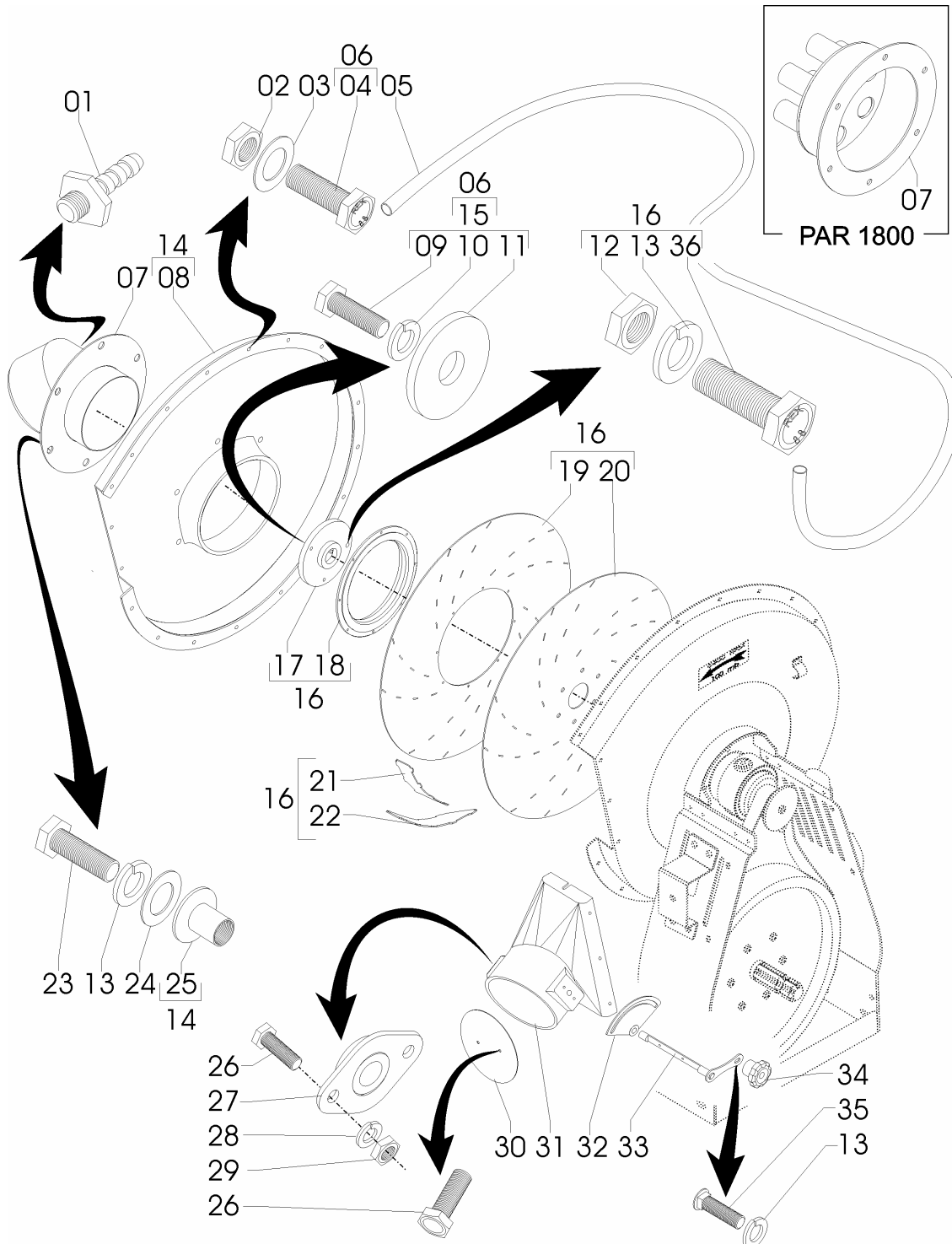
28265302 - C.J. SUGADOR DE AR PAR 2800 P/ SEGURAR A SEMENTE NO DISCO DISTR. TDP 540 RPM

28265402 - C.J. SUGADOR DE AR PAR 2800 P/ SEGURAR A SEMENTE NO DISCO DISTR. TDP 1000 RPM

28265303 - C.J. SUGADOR DE AR PAR 1800 P/ SEGURAR A SEMENTE NO DISCO DISTR. TDP 540 RPM

28265403 - C.J. SUGADOR DE AR PAR 1800 P/ SEGURAR A SEMENTE NO DISCO DISTR. TDP 1000 RPM

(CONTINUAÇÃO)



## PAR Rotomoldado Vacuum System



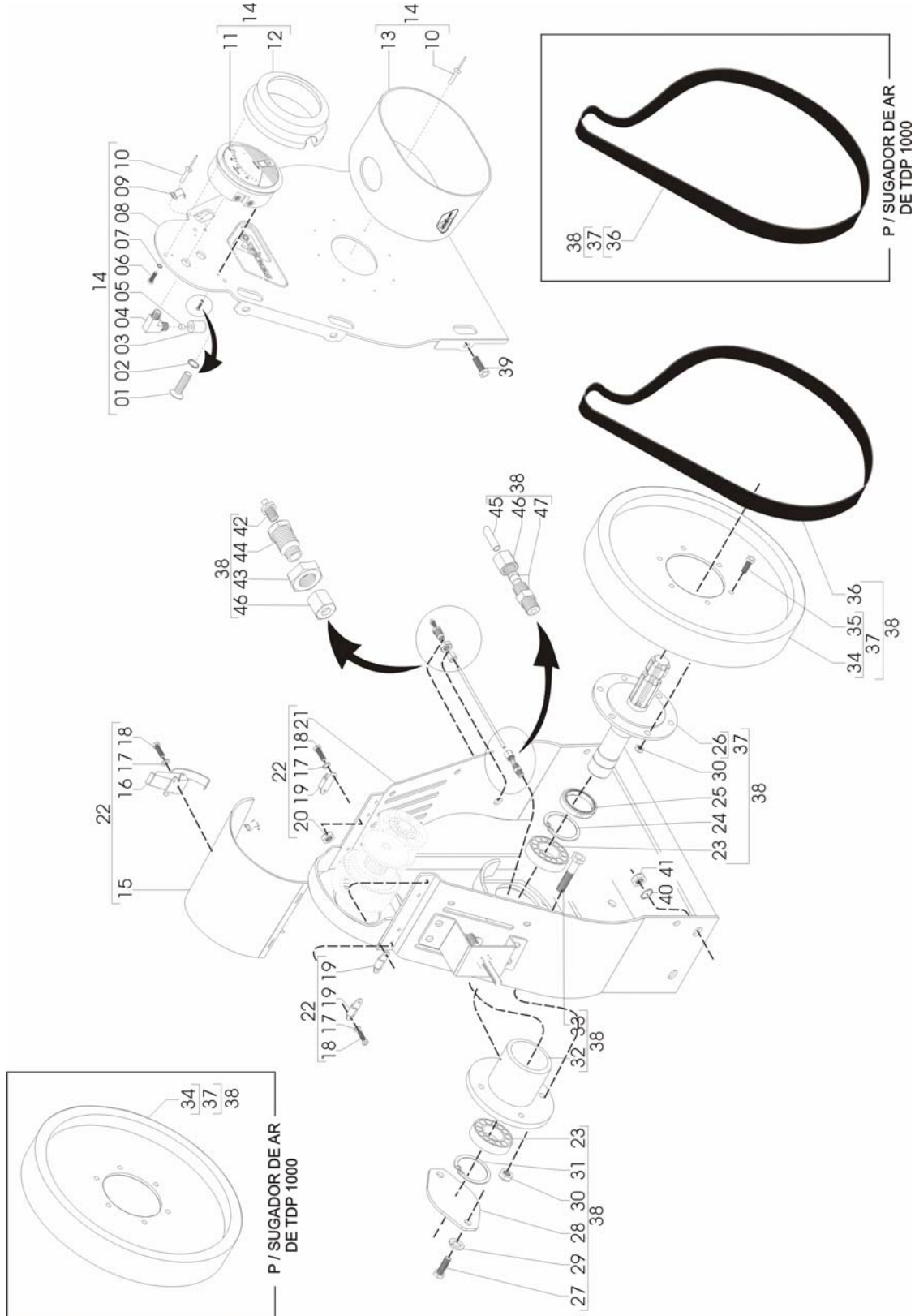
28265302 - CJ. SUGADOR DE AR PAR 2800 P/ SEGURAR A SEMENTE NO DISCO DISTR. TDP 540 RPM  
 28265402 - CJ. SUGADOR DE AR PAR 2800 P/ SEGURAR A SEMENTE NO DISCO DISTR. TDP 1000 RPM  
 28265303 - CJ. SUGADOR DE AR PAR 1800 P/ SEGURAR A SEMENTE NO DISCO DISTR. TDP 540 RPM  
 28265403 - CJ. SUGADOR DE AR PAR 1800 P/ SEGURAR A SEMENTE NO DISCO DISTR. TDP 1000 RPM  
 (CONTINUAÇÃO)

REF.	CÓDIGO	DENOMINAÇÃO	QT./CJ.	
			TDP 540	TDP 1000
01	28480012	ADAPTADOR ROSCA EXT. M 10 .....	1	1
02	82010706	PORCA AUTOTRAVANTE M 6 DL.....	29	29
03	01100023	ARRUELA LISA M 6.....	29	29
04	8181006012	PARAF. SEXT. M 6 X 12 INOX.....	29	29
05	05330422	MANGUEIRA CRISTAL Ø5 X Ø9 .....	1	1
06	28485004	CJ. TURBINA .....	1	-
06	28485901	CJ. TURBINA .....	-	1
07	28483300	CJ. TUBO COLETOR PAR 2800 .....	1	1
07	28482600	CJ. TUBO COLETOR PAR 1800 .....	1	1
08	28480009	CARACOL EXTERNO.....	1	1
09	818810025	PARAF. SEXT. M 10 X 25 (8.8) .....	1	1
10	83010110	ARRUELA DE PRESSÃO M 10.....	2	2
11	28480027	ARRUELA FIXADORA ROTOR.....	1	1
12	82050708	PORCA SEXT. M 8 .....	6	6
13	83010108	ARRUELA DE PRESSÃO M 8 .....	13	13
14	28485006	CJ. CARACOL EXTERNO .....	1	1
15	28485001	CJ. MANCAL SUPERIOR .....	1	1
16	28485003	CJ. ROTOR .....	1	1
17	28480048	FLANGE ROTOR .....	1	1
18	28480052	BOCAL DO ROTOR.....	1	1
19	28480014	LATERAL EXTERNA DO ROTOR.....	1	1
20	28480013	LATERAL INTERNA DO ROTOR .....	1	1
21	28480017	PALHETA MENOR.....	5	5
22	28480016	PALHETA MAIOR .....	5	5
23	818808016	PARAF. SEXT. M 8 X 16 (8.8) .....	6	6
24	01020010	ARRUELA LISA M 8.....	6	6
25	87300713	REBITE ROSCA M 8.....	6	6
26	8181005012	PARAF. SEXT. M 5 X 12 INOX.....	6	6
27	28480500	CJ. MANCAL REGISTRO .....	1	1
28	83010105	ARRUELA DE PRESSÃO M 5.....	14	14
29	82150705	PORCA SEXT. M 5 INOX .....	4	4
30	28480050	FLAP.....	1	1
31	28480021	BOCAL SAÍDA DE AR .....	1	1
32	28480300	CJ. REGISTRO DE AR .....	1	1
33	28480400	CJ. EIXO REGISTRO.....	1	1
34	28460200	CJ. MANÍPULO DA TAMPA.....	1	1
35	816808020	PARAF. FRANCÊS M 8 X 20 (8,8) .....	1	1
36	818808030	PARAF. SEXT. M8 X 30 (8,8) .....	6	6



## PAR Rotomoldado Vacuum System

28265301 - CJ. SUGADOR DE AR P/ SEGURAR A SEMENTE NO DISCO DISTR. TDP 540 RPM  
 28265401 - CJ. SUGADOR DE AR P/ SEGURAR A SEMENTE NO DISCO DISTR. TDP 1000 RPM  
 PAR 3000 / PAR 3600



## PAR Rotomoldado Vacuum System



**28265301 - C.J. SUGADOR DE AR P/ SEGURAR A SEMENTE NO DISCO DISTR. TDP 540 RPM**  
**28265401 - C.J. SUGADOR DE AR P/ SEGURAR A SEMENTE NO DISCO DISTR. TDP 1000 RPM**  
**PAR 3000 / PAR 3600**

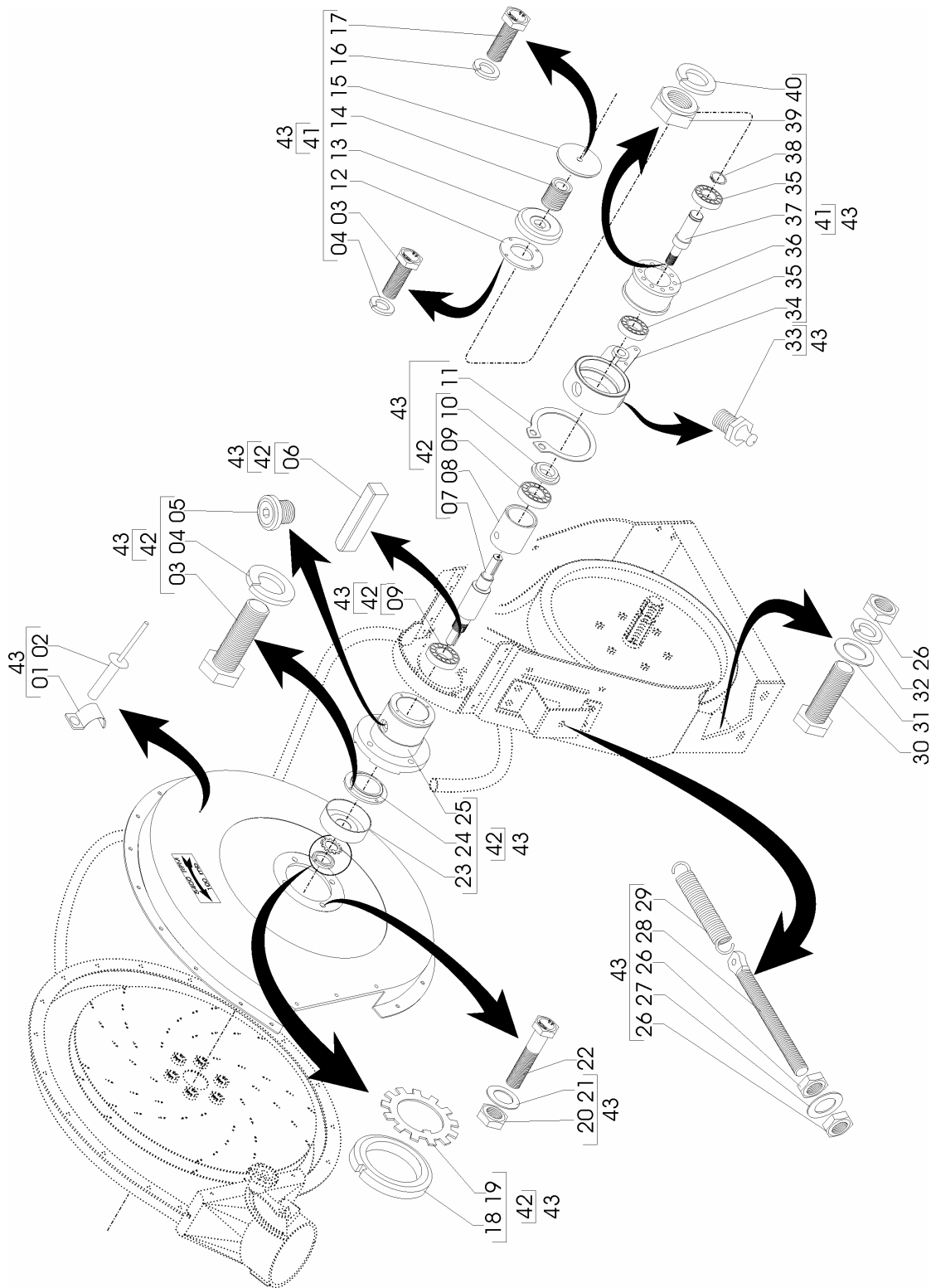
REF.	CÓDIGO	DENOMINAÇÃO	QT./CJ.	
			TDP 540	TDP 1000
01	874704012	PARAF. DE FENDA M 4 X 12 .....	3	3
02	83010104	ARRUELA DE PRESSÃO M 4 .....	3	3
03	28480083	ALOJAMENTO FILTRO DE AR.....	1	1
04	05351222	CONEXÃO JOELHO 1/8" .....	1	1
05	28480085	FILTRO DE AR PARA VACUOMETRO .....	3	3
06	818706016	PARAF. SEXT. M 6 X 16 .....	3	3
07	81010106	ARRUELA DE PRESSÃO M 6 .....	3	3
08	28480019	FECHAMENTO FRONTAL .....	1	1
09	86314350	PRESILHA PARA Ø 8 A 12MM.....	1	1
10	87301221	REBITE POP COM ABA 3,2 X 10 .....	9	9
11	86400103	VACUÔMETRO DWYER MANG.....	1	1
12	28480082	ALOJAMENTO VACUÔMETRO.....	1	1
13	28480092	PROTEÇÃO CARDAN .....	1	1
14	28485007	CJ. TAMPA FECHAMENTO.....	1	1
15	28480059	TAMPA .....	1	1
16	86621520	FECHO RÁPIDO .....	1	1
17	83010105	ARRUELA DE PRESSÃO M 5 .....	8	8
18	818805015	PARAF. SEXT. M 5 X 15 (8.8) .....	8	8
19	86621530	ENGATE TIPO B2 PARA FECHO.....	8	3
20	82000705	PORCA AUTTORAVANTE M 5 DS.....	8	8
21	28480200	CJ. ESTRUTURA .....	1	1
22	28485005	CJ. ESTRUTURA .....	1	1
23	886060070	ROLAMENTO ESFÉRICO 6007 SKF .....	2	2
24	90220262	ANEL ELÁSTICO PARA FURO I-62 .....	1	1
25	89101109	RETENTOR SABÓ 01109 BR .....	1	1
26	28480100	EIXO INFERIOR.....	1	1
27	818805015	PARAF. SEXT. M 5 X 15 (8.8).....	4	4
28	28480076	TAMPA MANCAL INFERIOR .....	1	1
29	89101980	RETENTOR SABÓ 01980 BR.....	1	1
30	82010710	PORCA AUTOTRAVANTE M 10 DL .....	6	6
31	90220035	ANEL ELÁSTICO PARA EIXO E-35.....	1	1
32	28480025	MANCAL INFERIOR .....	1	1
33	818810040	PARAF. SEXT. M 10 X 40 (8.8).....	4	4
34	28480047	POLIA MAIOR .....	1	-
34	28480084	POLIA MOTORA .....	-	1
35	818810025	PARAF. SEXT. M 10 X 25 (8.8).....	6	6
36	78121515	CORREIA MICRO "V" .....	1	-
36	78121190	CORREIA MICRO "V" .....	-	1
37	28485012	CJ. EIXO INFERIOR .....	1	-
37	28485902	CJ. EIXO INFERIOR .....	-	1
38	28485004	CJ. TURBINA .....	1	-
38	28485901	CJ. TURBINA .....	-	1
39	818808016	PARAF. SEXT. M 8 X 16 (8.8).....	6	6
40	83010108	ARRUELA DE PRESSÃO M 8 .....	6	6
41	82050708	PORCA SEXT. M 8 .....	6	6
42	84301829	GRAXEIRA RETA NF 1/4".....	4	4
43	82051226	PORCA SEXT. BAIXA NF 1/2" .....	1	1
44	15180001	CONEXÃO.....	1	1
45	28480063	CONDUTOR.....	1	1
46	82060222	PORCA ESP. PC 3/16" .....	1	1
47	05021612	CONECTOR 3/16" X 1/8" BSPT.....	1	1



# Catálogo de Peças

## PAR Rotomoldado Vacuum System

28265301 - C.J. SUGADOR DE AR P/ SEGURAR A SEMENTE NO DISCO DISTR. TDP 540 RPM  
 28265401 - C.J. SUGADOR DE AR P/ SEGURAR A SEMENTE NO DISCO DISTR. TDP 1000 RPM  
 PAR 3000 / PAR 3600  
 (CONTINUAÇÃO)



# Catálogo de Peças

## PAR Rotomoldado Vacuum System



28265301 - C.J. SUGADOR DE AR P/ SEGURAR A SEMENTE NO DISCO DISTR. TDP 540 RPM  
 28265401 - C.J. SUGADOR DE AR P/ SEGURAR A SEMENTE NO DISCO DISTR. TDP 1000 RPM  
 PAR 3000 / PAR 3600  
 (CONTINUAÇÃO)

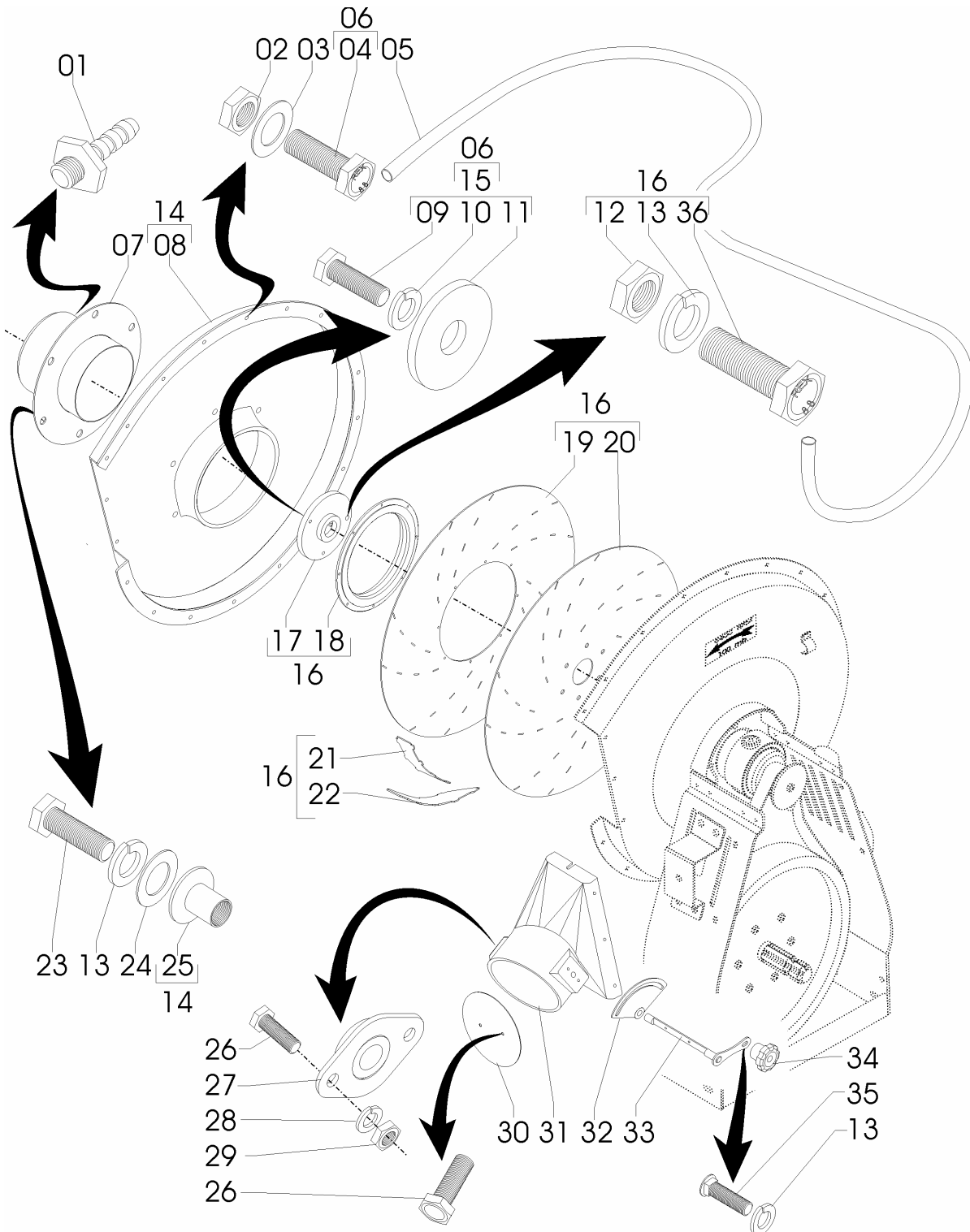
REF.	CÓDIGO	DENOMINAÇÃO	QT./CJ.	
			TDP 540	TDP 1000
01	86214350	PRESILHA PARA Ø8 A 12MM.....	1	1
02	87301221	REBITE POP COM ABA 3,2 X 10.....	1	1
03	818805015	PARAF. SEXT. M 5 X 15 (8.8).....	8	8
04	83010105	ARRUELA DE PRESSÃO M 5.....	14	14
05	05310024	BUJÃO COM SEXT. INTERNO.....	2	2
06	28480049	CHAVETA.....	2	2
07	28480001	EIXO SUPERIOR.....	1	1
08	28480086	BUCHA ESPAÇADORA.....	1	1
09	880662060	ROLAMENTO ESF. 6206Z SKF/C3.....	2	2
10	28980087	BUCHA.....	2	2
11	90220187	ANEL EÁSTICO PARA EIXO E-87.....	1	1
12	28480088	TAMPA MANCAL SUPERIOR.....	2	2
13	28480090	GUIA PARA CORREIA.....	1	1
14	28480089	POLIA MICRO "V" PERFIL PK.....	1	1
15	28480091	GUIA PARA CORREIA.....	1	1
16	818810025	PARAF. SEXT. M 10 X 25 (8.8).....	2	2
17	83010110	ARRUELA DE PRESSÃO M 10.....	2	2
18	820607300	PORCA SKF M-30 X 1,5 KM 6.....	1	1
19	830901090	ARRUELA TRAVA SKF FMB6.....	1	1
20	82010710	PORCA AUTOTRAVANTE M 10 DL.....	8	8
21	01030053	ARRUELA LISA M 10.....	4	4
22	818810045	PARAF. SEXT. 10 X 45 (8.8).....	4	4
23	28480051	TAMPA MANCAL SUPERIOR.....	1	1
24	28480088	TAMPA MANCAL SUPERIOR.....	2	2
25	28480028	MANCAL SUPERIOR.....	1	1
26	82050712	PORCA SEXT. M 12.....	11	11
27	28040017	ARRUELA LISA M 12.....	1	1
28	28480046	ENGATE.....	1	1
29	28480064	MOLA TRAÇÃO.....	1	1
30	818712030	PARAF. SEXT. M 12 X 30.....	9	9
31	18080004	ARRUELA LISA M 12.....	9	9
32	83010112	ARRUELA DE PRESSÃO M 12.....	9	9
33	84300818	GRAXEIRA M 8 X 1,25.....	1	1
34	28480020	MANCAL ESTICADOR.....	1	1
35	886062050	ROLAMENTO ESF. SKF 6205 2 RS.....	2	2
36	28480043	RODA TENSORA.....	1	1
37	28480018	EIXO DO TENSOR.....	1	1
38	90220025	ANEL ELÁSTICO PARA EIXO E-25.....	2	2
39	83010116	ARRUELA DE PRESSÃO M 16.....	1	1
40	82010716	PORCA AUTOTRAVANTE M 16 DL.....	1	1
41	28485002	CJ. ESTICADOR DA CORRENTE.....	1	1
42	28485001	CJ. MANCAL SUPERIOR.....	1	1
43	28485004	CJ. TURBINA.....	1	-
43	28485901	CJ. TURBINA.....	-	1





## PAR Rotomoldado Vacuum System

28265301 - C.J. SUGADOR DE AR P/ SEGURAR A SEMENTE NO DISCO DISTR. TDP 540 RPM  
 28265401 - C.J. SUGADOR DE AR P/ SEGURAR A SEMENTE NO DISCO DISTR. TDP 1000 RPM  
 PAR 3000 / PAR 3600  
 (CONTINUAÇÃO)



## PAR Rotomoldado Vacuum System



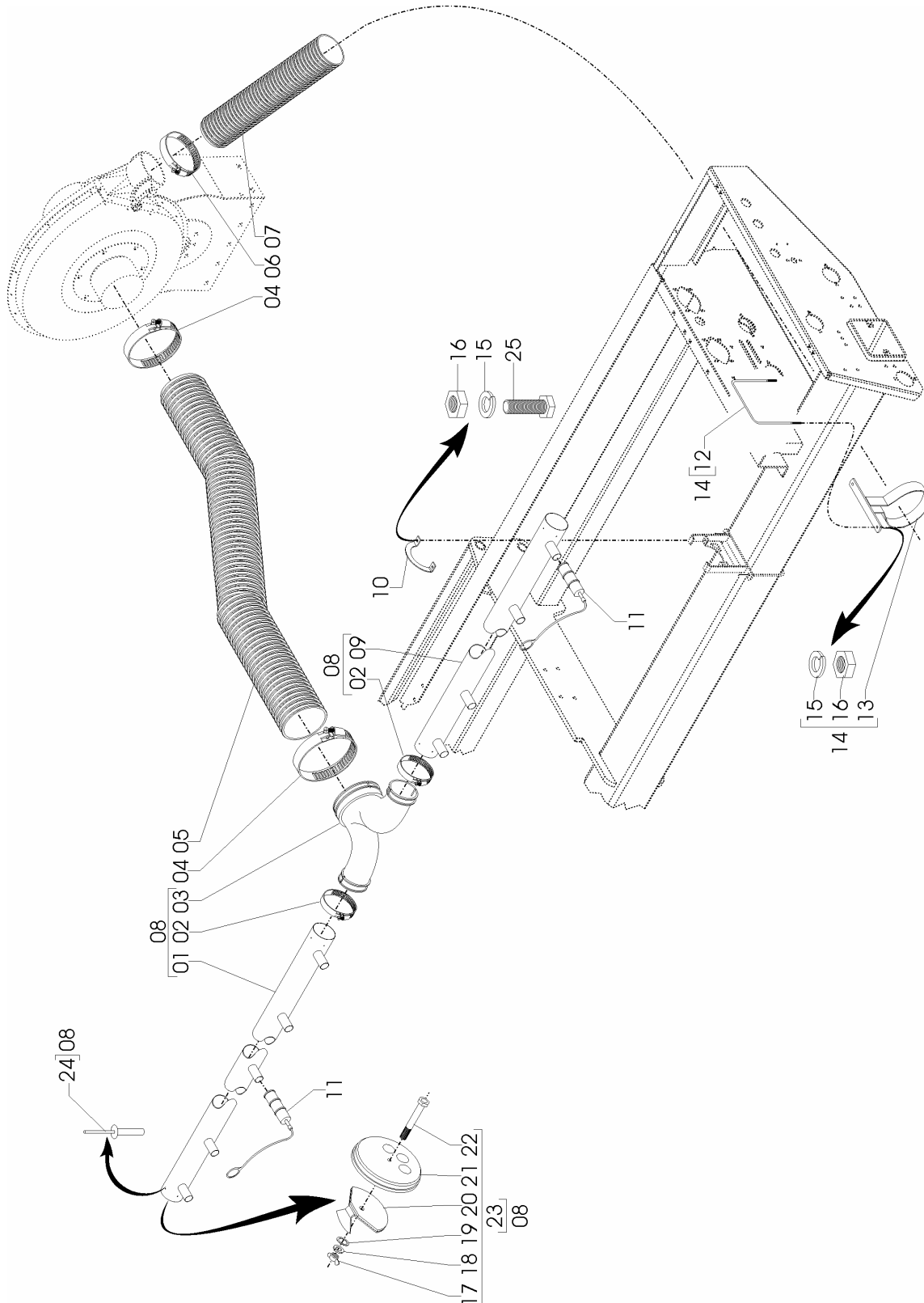
**28265301 - C.J. SUGADOR DE AR P/ SEGURAR A SEMENTE NO DISCO DISTR. TDP 540 RPM**  
**28265401 - C.J. SUGADOR DE AR P/ SEGURAR A SEMENTE NO DISCO DISTR. TDP 1000 RPM**  
**PAR 3000 / PAR 3600**  
**(CONTINUAÇÃO)**

REF.	CÓDIGO	DENOMINAÇÃO	QT./CJ.	
			TDP 540	TDP 1000
01	28480012	ADAPTADOR ROSCA EXT. M 10 .....	1	1
02	82010706	PORCA AUTOTRAVANTE M 6 DL.....	29	29
03	01100023	ARRUELA LISA M 6.....	29	29
04	8181006012	PARAF. SEXT. M 6 X 12 INOX.....	29	29
05	05330422	MANGUEIRA CRISTAL Ø5 X Ø9 .....	1	1
06	28485004	CJ. TURBINA .....	1	-
06	28485901	CJ. TURBINA .....	-	1
07	28480600	CJ. TUBO COLETOR.....	1	1
08	28480009	CARACOL EXTERNO.....	1	1
09	818810025	PARAF. SEXT. M 10 X 25 (8,8).....	1	1
10	83010110	ARRUELA DE PRESSÃO M 10.....	2	2
11	28480027	ARRUELA FIXADORA ROTOR.....	1	1
12	82050708	PORCA SEXT. M 8 .....	6	6
13	83010108	ARRUELA DE PRESSÃO M 8 .....	13	13
14	28485006	CJ. CARACOL EXTERNO .....	1	1
15	28485001	CJ. MANCAL SUPERIOR .....	1	1
16	28485003	CJ. ROTOR .....	1	1
17	28480048	FLANGE ROTOR .....	1	1
18	28480052	BOCAL DO ROTOR.....	1	1
19	28480014	LATERAL EXTERNA DO ROTOR.....	1	1
20	28480013	LATERAL INTERNA DO ROTOR .....	1	1
21	28480017	PALHETA MENOR.....	5	5
22	28480016	PALHETA MAIOR .....	5	5
23	818808016	PARAF. SEXT. M 8 X 16 (8,8) .....	6	6
24	01020010	ARRUELA LISA M 8.....	6	6
25	87300713	REBITE ROSCA M 8.....	6	6
26	8181005012	PARAF. SEXT. M 5 X 12 INOX.....	6	6
27	28480500	CJ. MANCAL REGISTRO .....	1	1
28	83010105	ARRUELA DE PRESSÃO M 5.....	14	14
29	82150705	PORCA SEXT. M 5 INOX .....	4	4
30	28480050	FLAP.....	1	1
31	28480021	BOCAL SAÍDA DE AR .....	1	1
32	28480300	CJ. REGISTRO DE AR .....	1	1
33	28480400	CJ. EIXO REGISTRO.....	1	1
34	28460200	CJ. MANÍPULO DA TAMPA.....	1	1
35	816808020	PARAF. FRANCÊS M 8 X 20 (8,8) .....	1	1
36	818808030	PARAF. SEXT. M8 X 30 (8,8) .....	6	6



## PAR Rotomoldado Vacuum System

28485100 - CJ. TUBO COLETOR PAR 1800  
 28485100 - CJ. TUBO COLETOR PAR 2800  
 28485200 - CJ. TUBO COLETOR PAR 3600  
 28485300 - CJ. TUBO COLETOR PAR 3000



# Catálogo de Peças

## PAR Rotomoldado Vacuum System



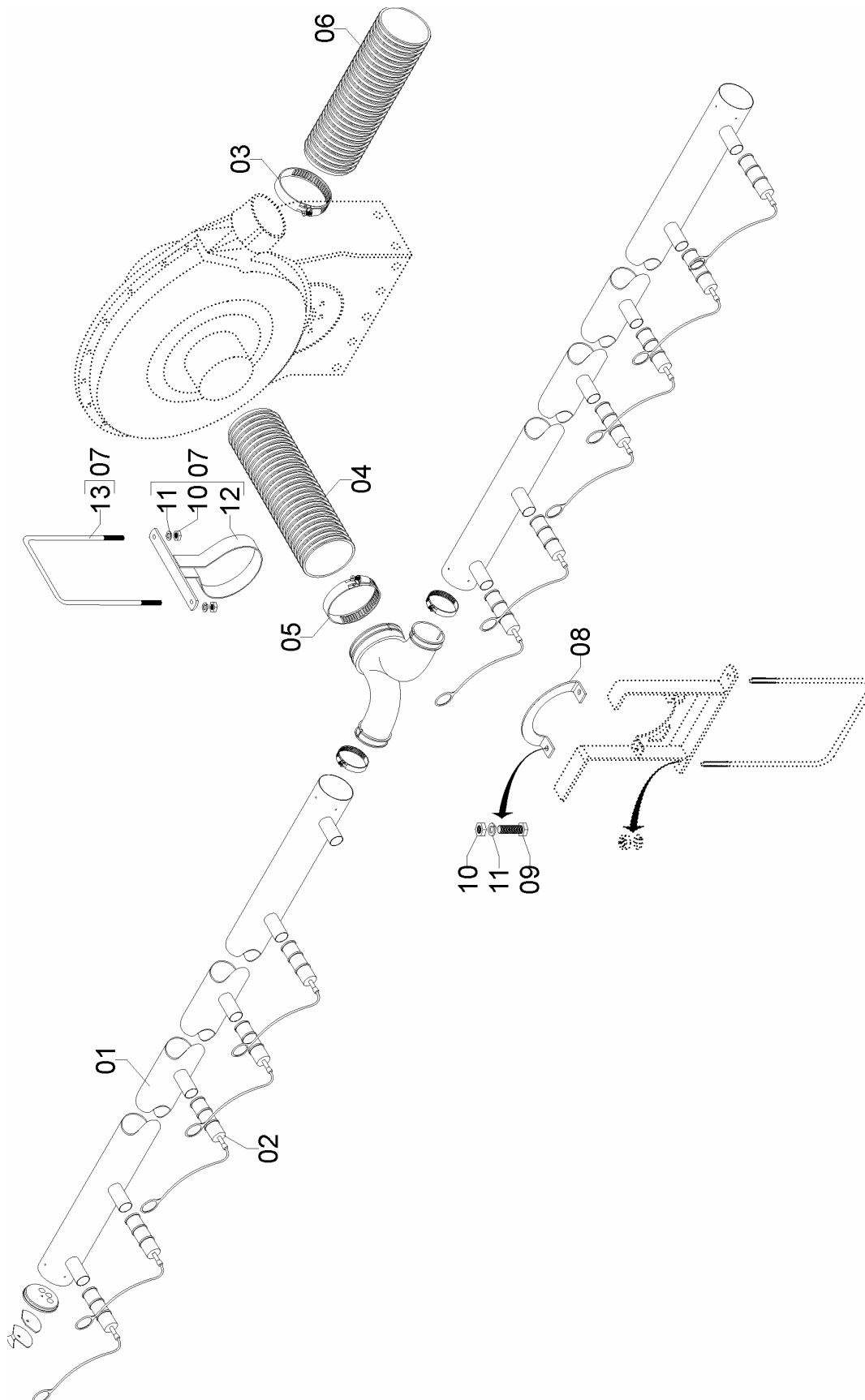
28485100 - CJ. TUBO COLETOR PAR 1800  
 28485100 - CJ. TUBO COLETOR PAR 2800  
 28485200 - CJ. TUBO COLETOR PAR 3600  
 28485300 - CJ. TUBO COLETOR PAR 3000

REF.	CÓDIGO	DENOMINAÇÃO	QT./CONJUNTO		
			PAR2800	PAR3000	PAR3600
01	28480700	CJ. TUBO MAIOR .....	1	-	-
01	28481100	CJ. TUBO MAIOR .....	-	1	-
01	28481200	CJ. TUBO MAIOR .....	-	-	1
02	86051929	ABRAÇADEIRA SUPRENS 102-121 .....	2	2	2
03	28480006	CONEXÃO "T" .....	1	1	1
04	86105115	ABRAÇADEIRA SUPRENS 165-184 .....	2	2	2
05	28480031	MANGUEIRA Ø 6" X 1800MM .....	1	1	1
06	86051928	ABRAÇADEIRA SUPRENS 165-171 .....	1	1	1
07	28480065	MANGUEIRA Ø 6" X 4000MM .....	1	1	1
08	28485101	CJ. TUBO COLETOR .....	1	-	-
08	28485201	CJ. TUBO COLETOR .....	-	1	-
08	28485301	CJ. TUBO COLETOR .....	-	-	1
09	28480800	CJ. TUBO MENOR .....	1	-	-
09	28481000	CJ. TUBO MENOR .....	-	1	-
09	28481300	CJ. TUBO MENOR .....	-	-	1
10	58080022	PRESILHA TUBO COLETOR .....	4	4	4
11	58090001	REGULADOR LIMITADOR PROFUNDIDADE .....	9	11	12
12	28480007	ABRAÇADEIRA .....	1	1	1
13	28482800	CJ. SUPORTE TRASEIRO .....	1	1	1
14	28485202	CJ. SUP. MANGUEIRAS SAÍDA DE AR .....	1	1	1
15	83010108	ARRUELA DE PRESSÃO M 8 .....	10	10	10
16	82050708	PORCA SEXT. M 8 .....	10	10	10
17	82020706	PORCA BORBOLETA M 6 .....	2	2	2
18	83010106	ARRUELA DE PRESSÃO M 6 .....	2	2	2
19	01100023	ARRUELA LISA M 6 .....	2	2	2
20	28320500	CJ. REGULADOR .....	2	2	2
21	28480094	TAMPA TUBO COLETOR .....	2	2	2
22	818706035	PARAF. SEXT. M 6 X 35 .....	2	2	2
23	28485018	CJ. REGISTRO DE AR .....	2	2	2
24	87300410	REBITE POP Ø 4 X 10MM .....	8	8	8
25	818808020	PARAF. SEXT. M 8 X 20 (8.8) .....	8	8	8



## PAR Rotomoldado Vacuum System

28486200-CJ TUBO COLETOR PAR ROTOMOLDADO VACUUM SYSTEM 4500



## PAR Rotomoldado Vacuum System



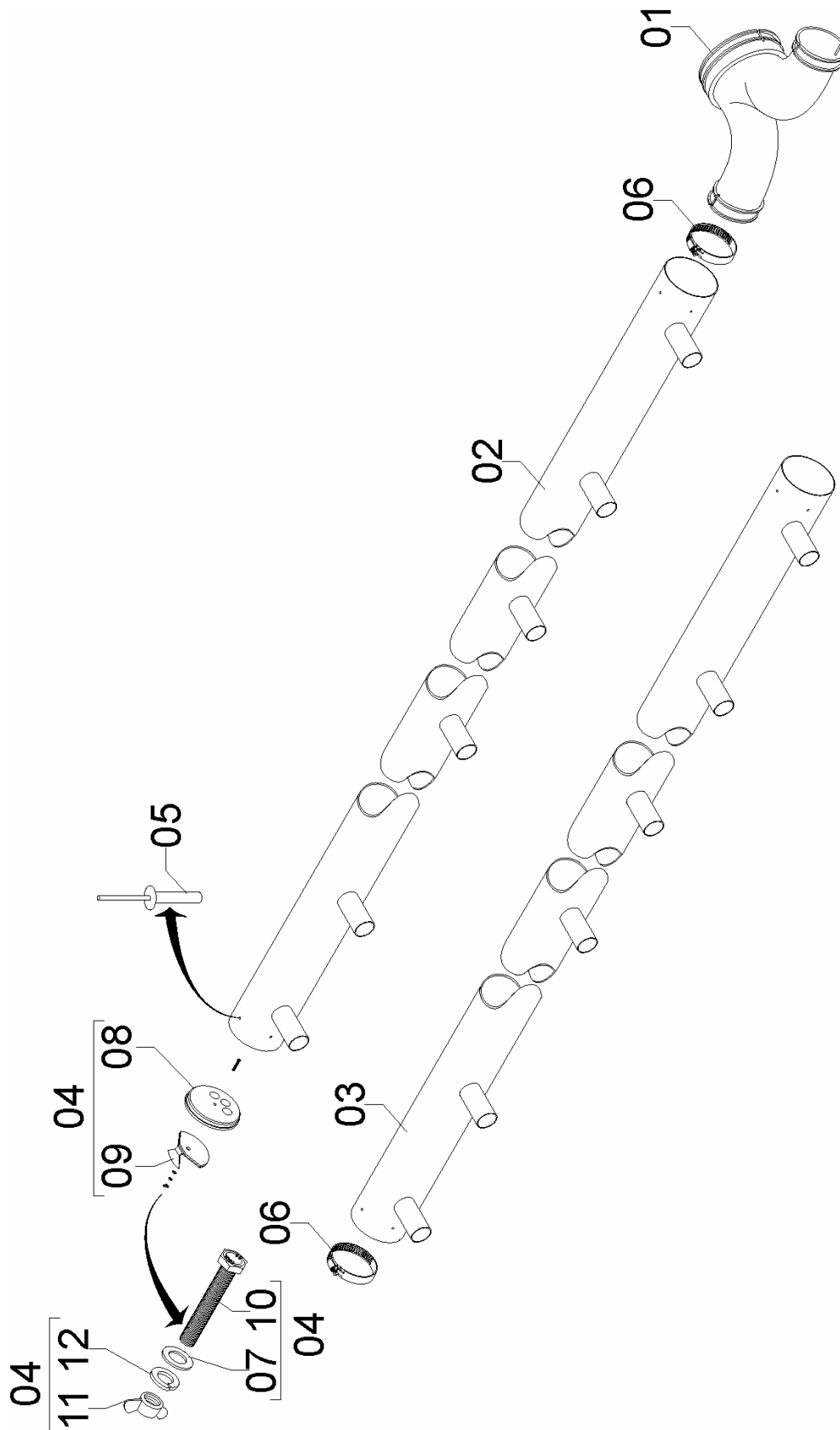
### 28486200-CJ TUBO COLETOR PAR ROTOMOLDADO VACUUM SYSTEM 4500

REF.	CÓDIGO	DENOMINAÇÃO	QT./CONJ.
01	28486202	CJ.MONTADO TUBO COLETOR PAR 4500 VACUUM SYSTEM .....	01
02	58090001	REGULADOR LIMITADOR PROFUNDIDADE SEMENTE.....	02
03	86105115	ABRAÇADEIRA SUPRENS Ø178-197 .....	02
04	28480031	MANGUEIRA Ø6"X1800MM.....	01
05	86051928	ABRAÇADEIRA SUPRENS 165-184 .....	01
06	28480065	MANGUEIRA 6"X 400MM.....	01
07	28485202	CJ.SUORTE MANGUEIRA SAIDA DE AR .....	01
08	58080022	PRESSILHA TUBO COLETOR.....	08
09	818808020	PARAFUSO SEXT, M8X20 8.8.....	16
10	82050708	PORCA SEXT, M8 .....	18
11	83010108	ARRUELA DE PRESSÃO M8 .....	18
12	28482800	CJ. SUORTE TRASEIRO .....	01
13	28480007	ABRAÇADEIRA.....	01



## PAR Rotomoldado Vacuum System

28486201-CJ TUBO COLETOR PAR ROTOMOLDADO VACUUM SYSTEM 4500



## PAR Rotomoldado Vacuum System



### 28486201-CJ TUBO COLETOR PAR ROTOMOLDADO VACUUM SYSTEM 4500

REF.	CÓDIGO	DENOMINAÇÃO	QT./CONJ.
01	28485019	CONEXÃO "T" Ø 150.....	01
02	58083500	CJ. SOLDADO TUBO SEIS SAIDAS .....	01
03	28484000	CJ. TUBO DIREITO SEIS SAIDAS .....	01
04	28485018	CJ. REGISTRO DE AR.....	02
05	87300410	REBITE POP Ø 4 X 10 MM.....	08
06	86051929	ABRAÇADEIRA SUPRENS 102-121 .....	02
07	01100023	ARRUELA LISA M 6.....	02
08	28480094	TAMPÃO TUBO COLETOR .....	02
09	28320500	CJ. REGULADOR .....	02
10	818706035	PARAFUSO SEXT, M 6 X 35 .....	02
11	82020706	PORCA BORBOLETA M 6.....	02
12	83010106	ARRUELA DE PRESSÃO M 6 .....	02

**OBS: 04211510 SILICONE PARA APLICAR NO DIAMETRO EXTERNO DO TUBO, PARA GARANTIR MELHOR VEDAÇÃO.**



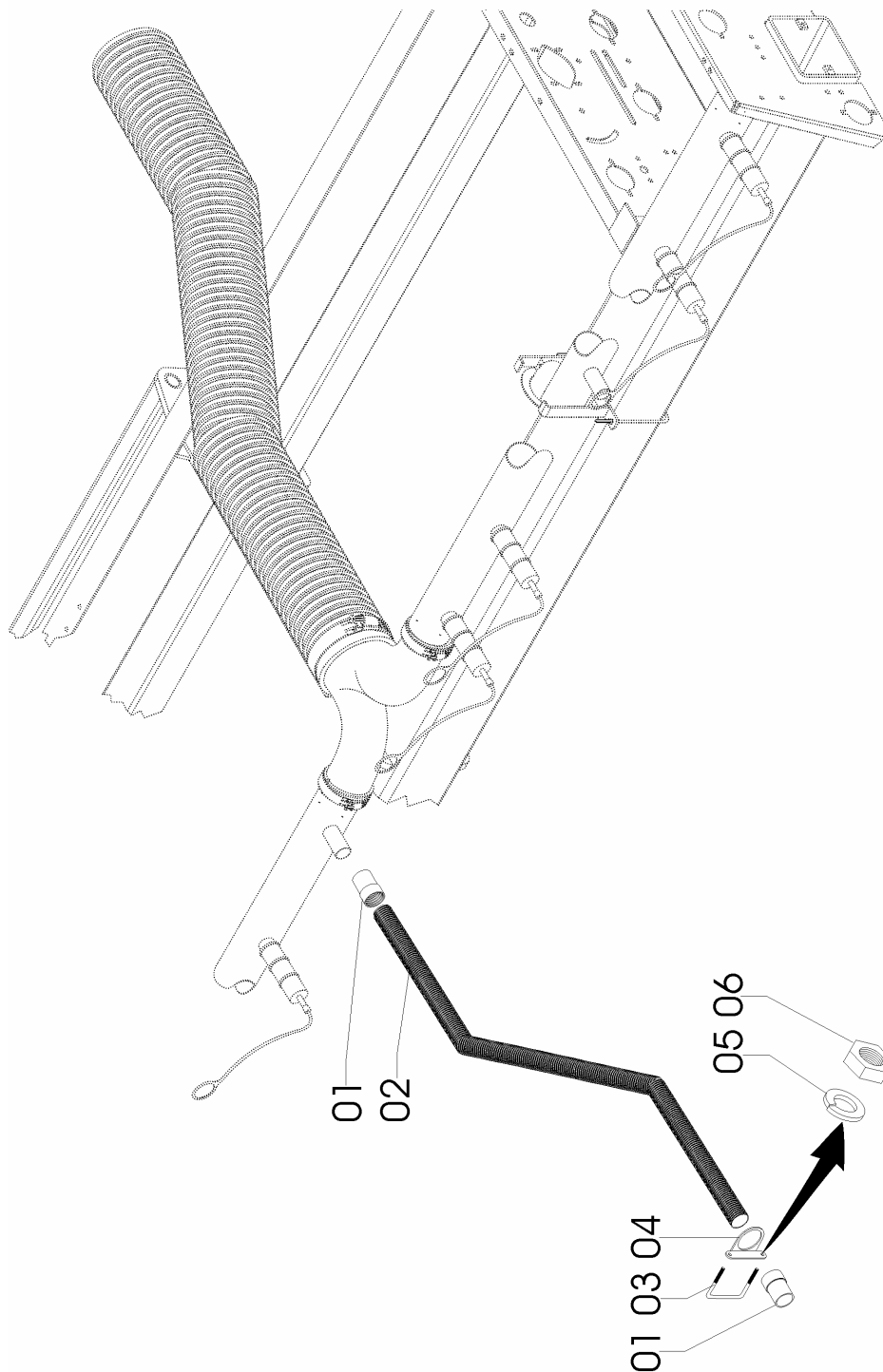


# Catálogo de Peças

## PAR Rotomoldado Vacuum System

58085503- CJ. MANGUEIRA Ø1.1/2" X 900

58085502- CJ. MANGUEIRA Ø1.1/2" X 1350



## PAR Rotomoldado Vacuum System



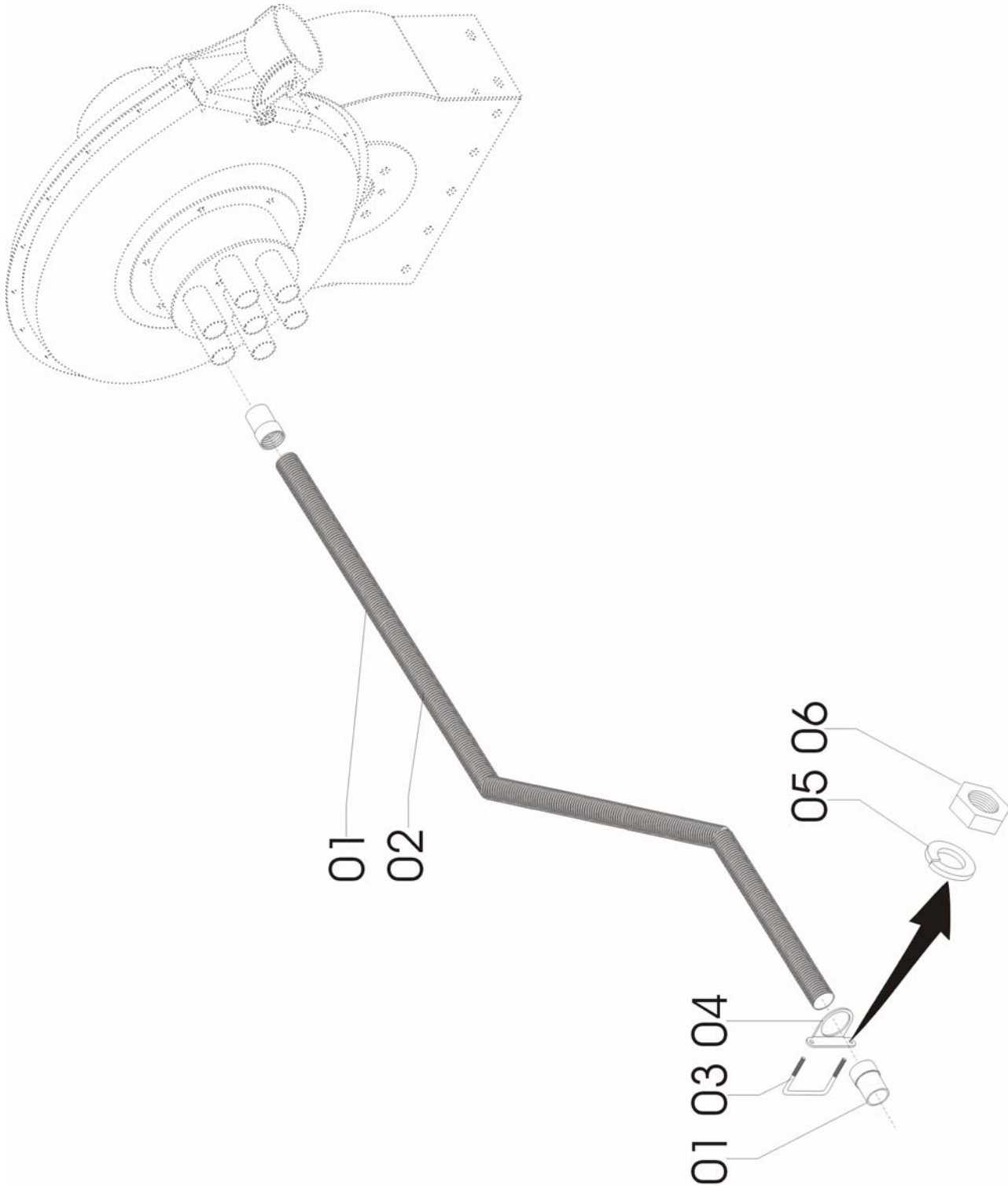
58085503- CJ. MANGUEIRA Ø1.1/2" X 900  
 58085502- CJ. MANGUEIRA Ø1.1/2" X 1350

REF.	CÓDIGO	DENOMINAÇÃO	QT./CJ.
01	05336321	PONTEIRA MANGUEIRA Ø1.1/2" .....	1
02	28480029	MANGUEIRA Ø1.1/2" X 900 .....	1
02	28480030	MANGUEIRA Ø1.1/2" X 1350 .....	1
03	28480061	ABRAÇADEIRA .....	1
04	28180060	PRESILHA .....	1
05	83010105	ARRUELA DE PRESSÃO M 5 .....	2
06	82050705	PORCA SEXT. M 5 .....	2



## PAR Rotomoldado Vacuum System

8085504- CJ. MANGUEIRA Ø1.1/2" X 2900



## PAR Rotomoldado Vacuum System



### 58085504- CJ. MANGUEIRA Ø1.1/2" X 2900

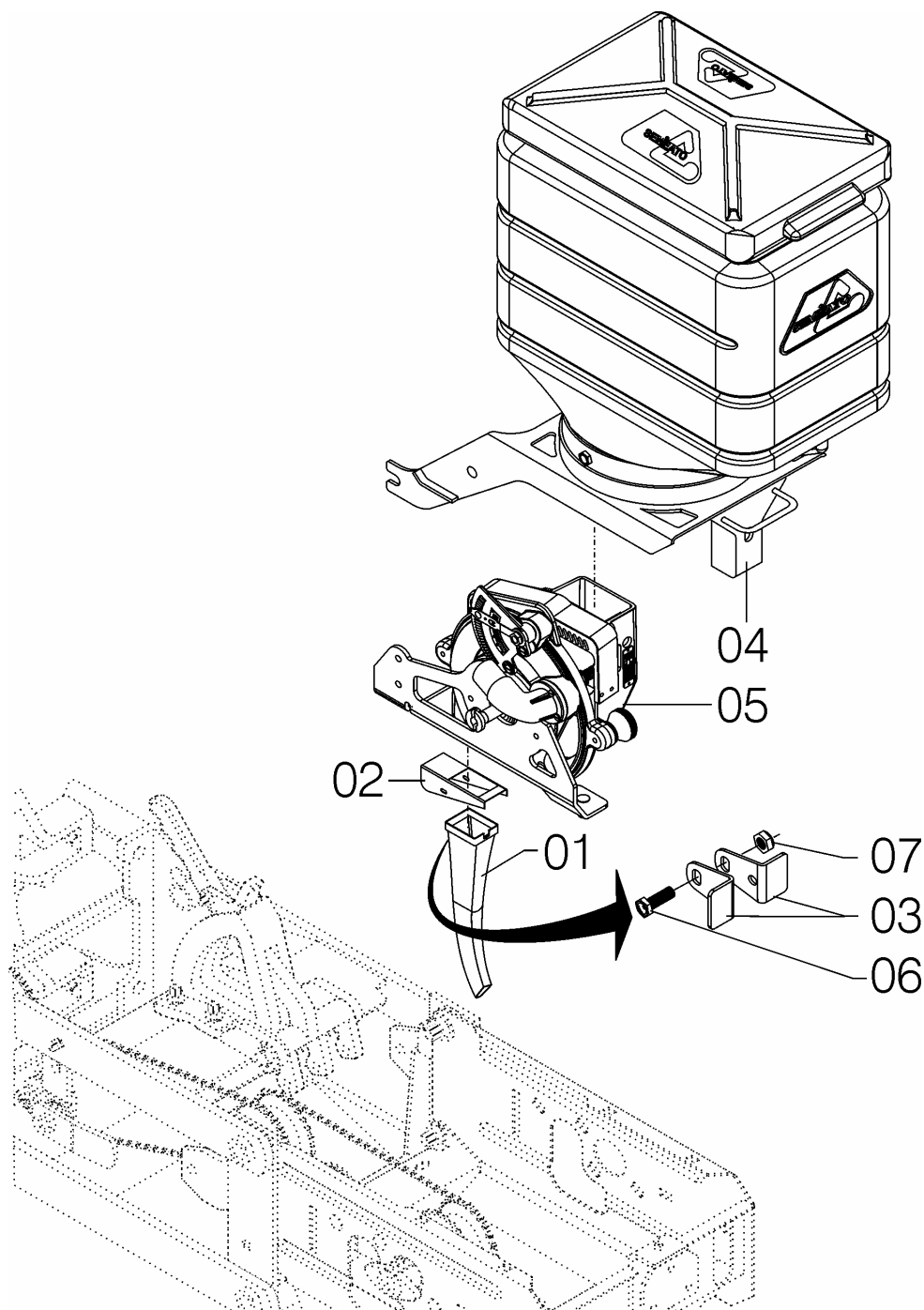
REF.	CÓDIGO	DENOMINAÇÃO	QT./CJ.
01	05336321	PONTEIRA MANGUEIRA Ø1.1/2" .....	1
02	28540012	MANGUEIRA Ø1.1/2" X 2900 .....	1
03	28480061	ABRAÇADEIRA.....	1
04	28180060	PRESILHA.....	1
05	83010105	ARRUELA DE PRESSÃO M 5.....	2
06	82050705	PORCA SEXT. M 5.....	2



## PAR Rotomoldado Vacuum System

## 28595300 - CJ. DISTRIBUIDOR CAMARA FIXA

REF.	CÓDIGO	DENOMINAÇÃO	QT./CJ.
01	28460049	CONDUTOR DE SEMENTE.....	1
02	28590036	PROTEÇÃO DO CONDUTOR .....	1
03	28590037	SUPORTE CONDUTOR.....	2
04	28595111	CJ. SEDE RESERVATORIO.....	1
05	28595301	CJ. DISTRIBUIDOR CAMARA FIXA.....	1
06	818806025	PARAFUSO CAB. SEXT. M 6 X 25 8.8.....	1
07	8200070608	PORCA AUTOTR. DIN980 MA06-8 .....	1

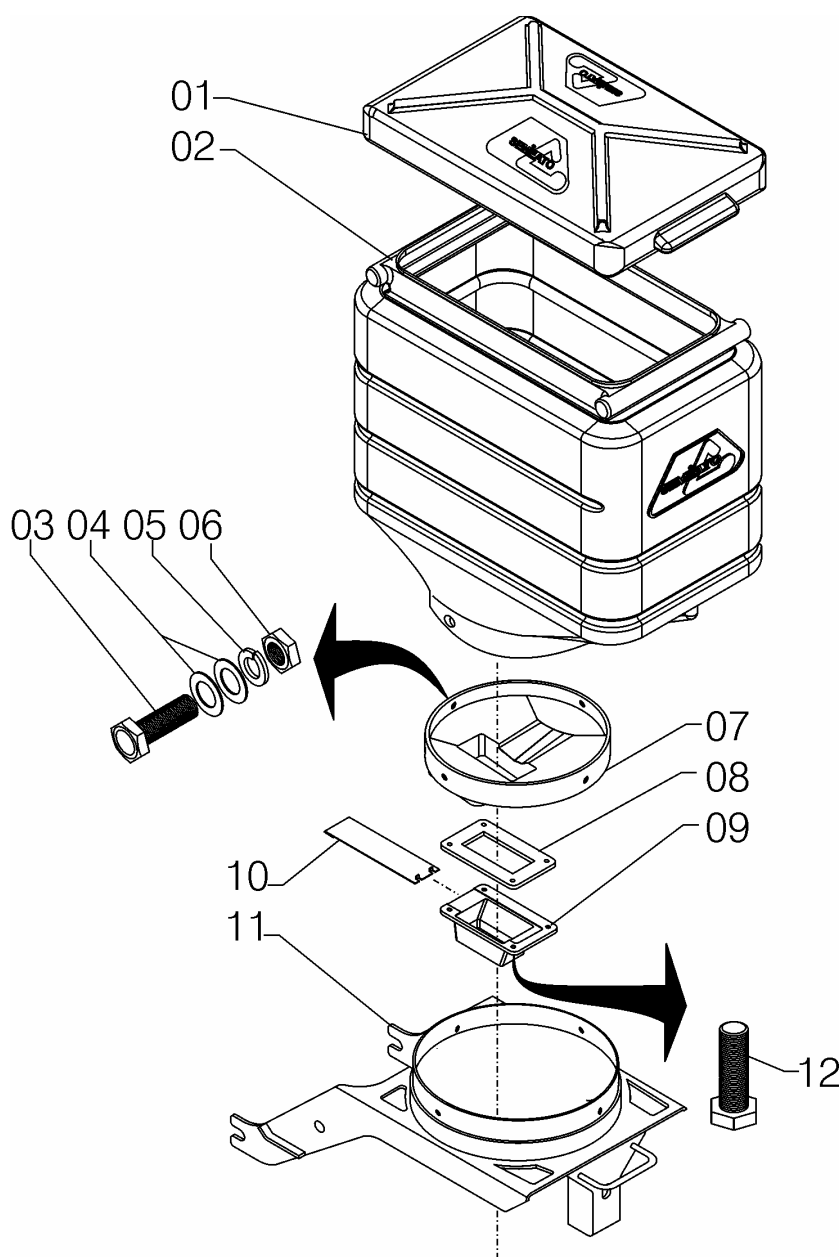


## PAR Rotomoldado Vacuum System



### 28595111 - C.J. SEDE RESERVATÓRIO

REF.	CÓDIGO	DENOMINAÇÃO	QT./CJ.
01	28130027	TAMPA RESERVATÓRIO SEMENTE.....	1
02	28130028	RESERVATÓRIO SEMENTE .....	1
03	818708025	PARAF. SEXT. M 8 X 25 .....	4
04	01030053	ARRUELA LISA.....	8
05	83010108	ARRUELA DE PRESSÃO M 8.....	4
06	82050708	PORCA SEXT. M 8 .....	4
07	28460099	FUNDO SEDE RESERVATÓRIO.....	1
08	28460059	GAVETA LADO INFERIOR.....	1
09	28590008	GAVETA INFERIOR .....	1
10	28460086	GUILHOTINA .....	1
11	28590500	CJ. SEDE RESERVATÓRIO .....	1
12	818706025	PARAF. SEXT. M 6 X 25 .....	4

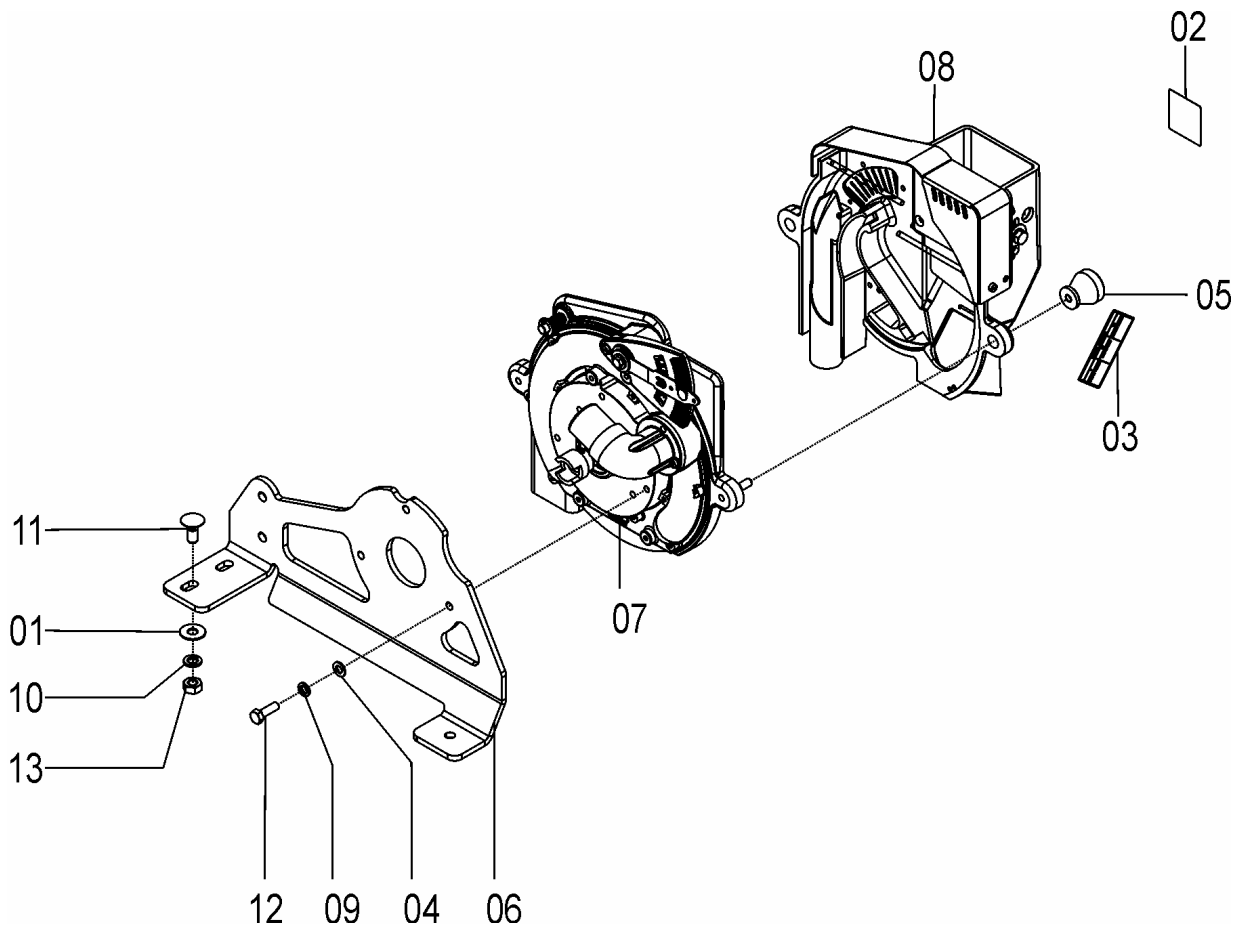




## PAR Rotomoldado Vacuum System

## 28595301 - CJ. DISTRIBUIDOR CAMARA FIXA

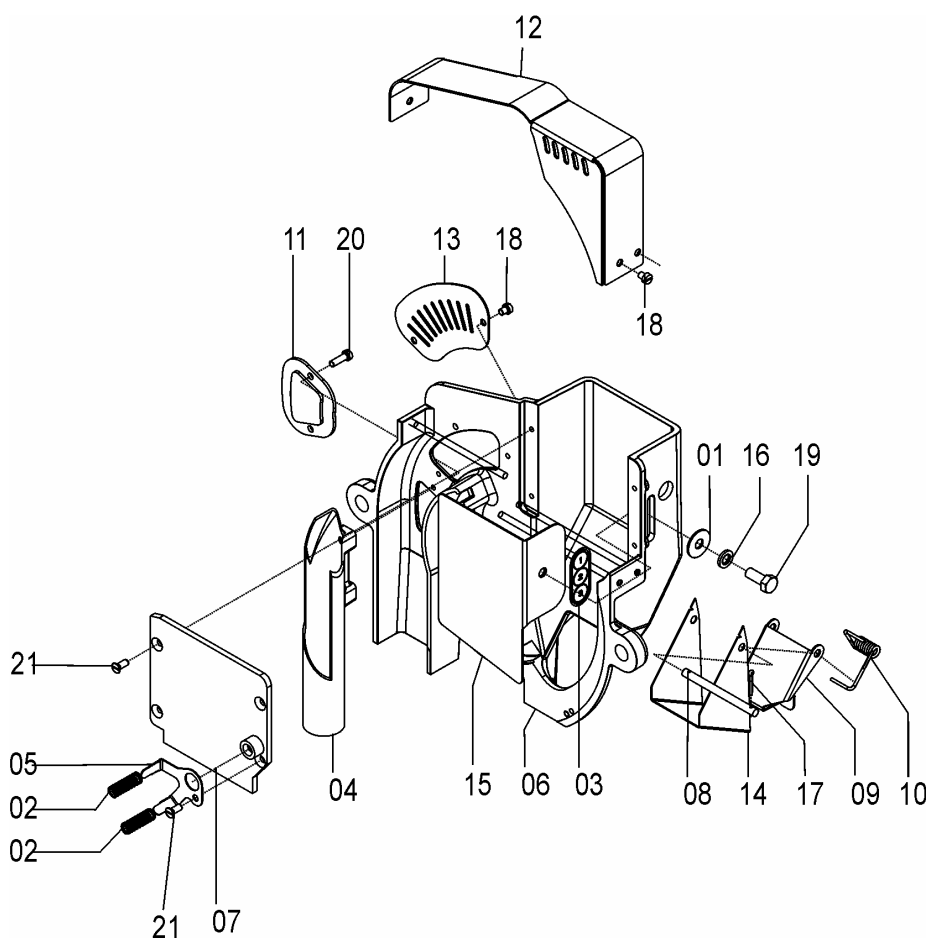
REF.	CÓDIGO	DENOMINAÇÃO	QT./CJ.
01	01030053	ARRUELA.....	2
02	19101773	DECALCO AD. DISTR. PN. DEFLET.....	1
03	19101774	DECALCO AD. DISTR. PN. SUBS. ORGANIZADOR.....	1
04	25190030	ARRUELA LISA M 8.....	3
05	28590003	MANIPULO.....	2
06	28590038	SUORTE DCF.....	1
07	28595302	CJ. TAMPA.....	1
08	28595104	CJ. CARÇAÇA.....	1
09	83010108	ARRUELA DE PRESSÃO M 8.....	3
10	83010110	ARRUELA DE PRESSÃO M 10.....	2
11	816810025	PARAFUSO CAB. CIL. P. Q. (FRANCÊS) M 10 X 25 8.8.....	2
12	818808025	PARAFUSO CAB. SEXT. M 8 X 25 8.8.....	3
13	8205071008	PORCA SEXTAVADA DIN934 MA10-8.....	2





### 28595104 - CJ. TAMPA

REF.	CÓDIGO	DENOMINAÇÃO	QT./CJ.
01	01020010	ARRUELA LISA M8.....	1
02	03100406	MOLA GATILHO.....	2
03	19101094	DECALCO AD. ESCALA DEFLETOR .....	1
04	28560048	CONDUTOR DIRECIONADOR.....	1
05	28560054	MOLA DUPLA .....	1
06	28590001	TAMPA .....	1
07	28590004	ANTEPARO RETO.....	1
08	28590011	PINO .....	1
09	28590018	REGISTRO DE LIMPEZA .....	1
10	28590025	MOLA TORCAO .....	1
11	28590034	VISOR MENOR .....	1
12	28590041	FECHAMENTO SUPERIOR .....	1
13	28590067	RESPIRO LATERAL .....	1
14	28590068	CALHA.....	1
15	28590100	CJ. DEFLETOR .....	1
16	83010108	ARRUELA PRESSAO M8.....	1
17	85001028	CONTRAPINO 3/32 X 5/8 .....	2
18	814705006	PARAFUSO FENDA C. CIL. M 5 X 6.....	5
19	818708020	PARAFUSO CAB. SEXT. M 8 X 20 .....	1
20	8147005016	PARAFUSO FENDA CAB. CIL. 5 X 16 INOX .....	2
21	8197005012	PARAFUSO ESC. FENDA 5X12 INOX.....	4



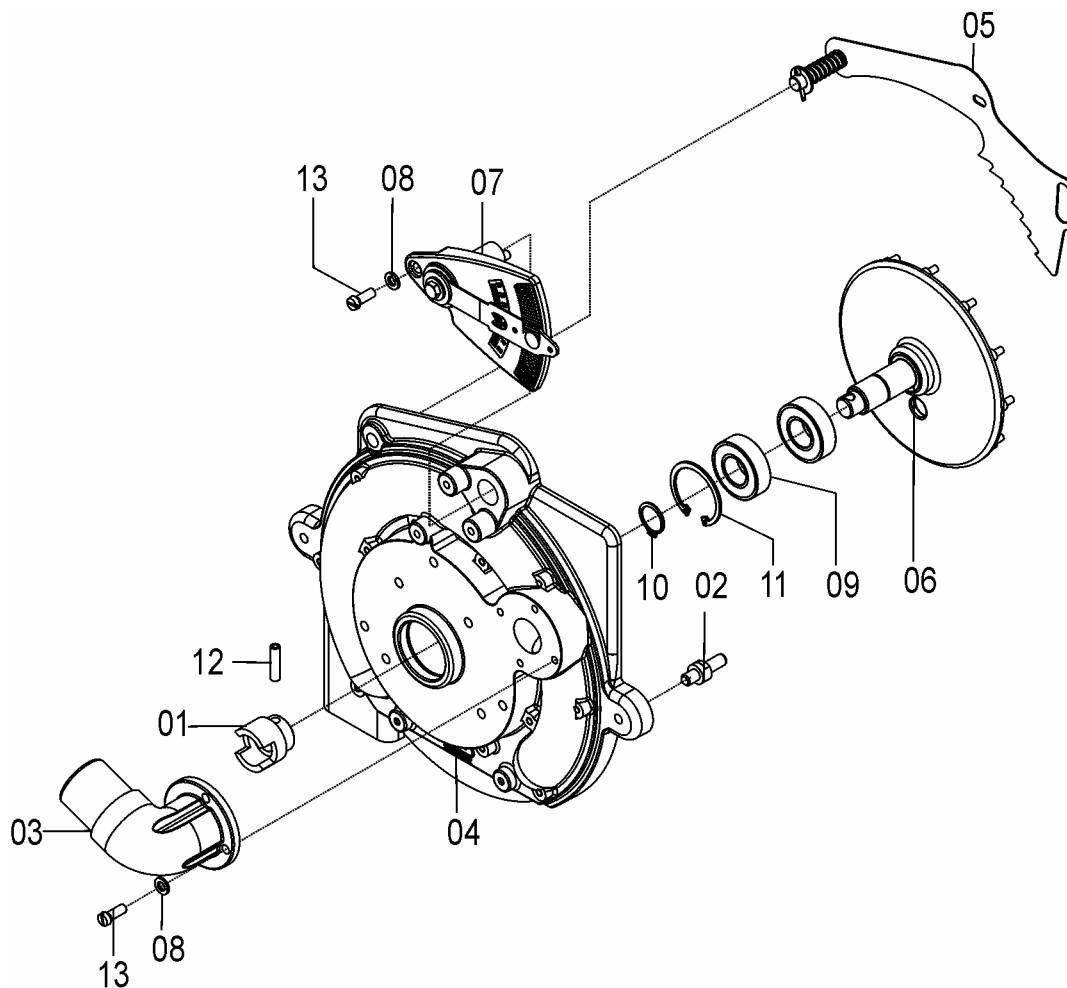




## PAR Rotomoldado Vacuum System

## 28595302 - CJ. CARÇAÇA

REF.	CÓDIGO	DENOMINAÇÃO	QT./CJ.
01	28460095	ENGATE .....	1
02	28590012	PRISIONEIRO .....	2
03	28590030	CURVA 90° X DIAM. 28 MM .....	1
04	28595102	CJ. CARÇAÇA E ANEL .....	1
05	28595110	CJ. ORGANIZADOR NORMAL .....	1
06	28595116	COJ. BASE DOS MEXEDORES .....	1
07	28595117	CJ. ROTULA ORGANIZADOR .....	1
08	83010106	ARRUELA DE PRESSÃO M 6 .....	5
09	88606004	ROLAMENTO DE ESFERAS 6004 2RS .....	2
10	90220020	ANEL ELÁSTICO PARA EIXO E-20.....	1
11	90220242	ANEL ELÁSTICO PARA FURO I-42 .....	1
12	92010626	PINO ELÁSTICO M 6 X 26.....	1
13	814706016	PARAFUSO FENDA C. CIL. M 6 X 16 .....	5

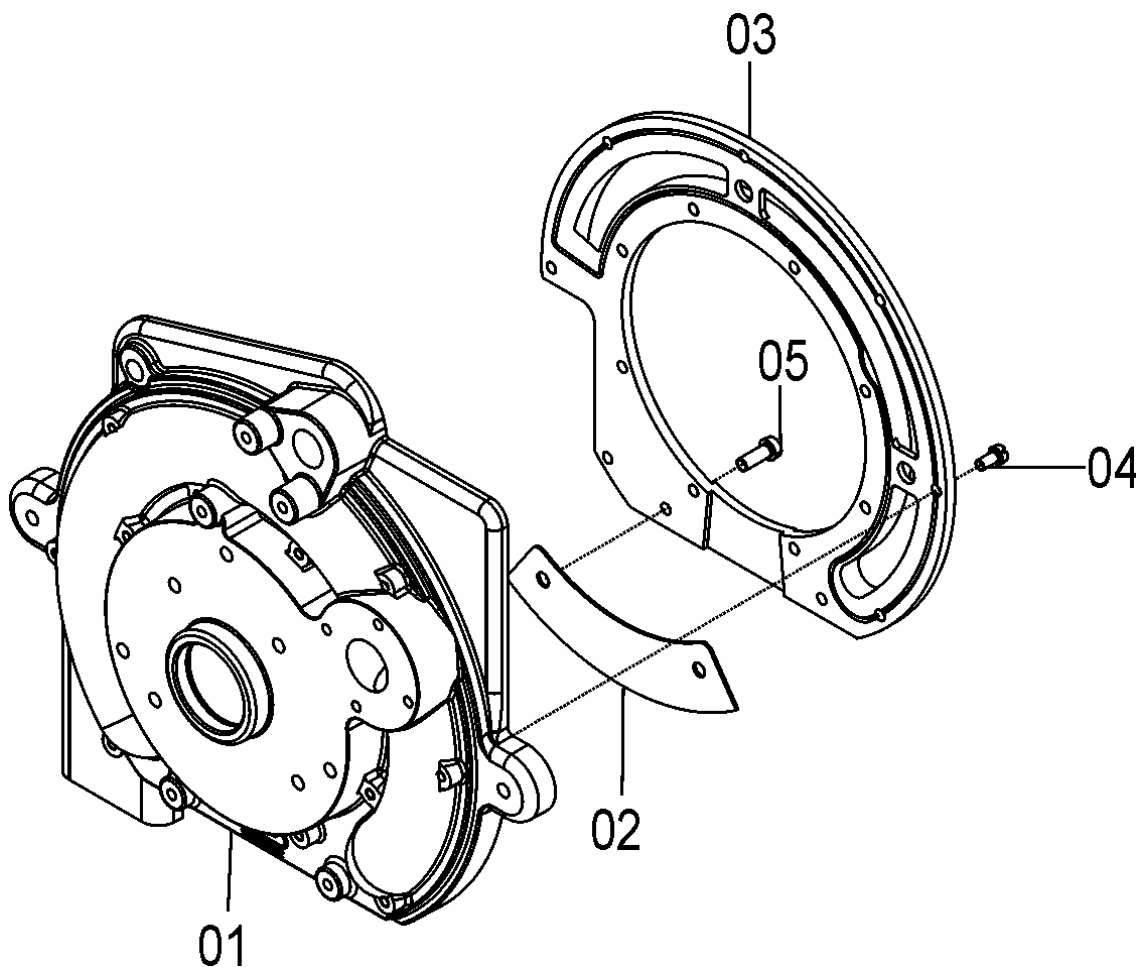


## PAR Rotomoldado Vacuum System



### 28595102 - C.J. CARÇA E ANEL

REF.	CÓDIGO	DENOMINAÇÃO	QT./CJ.
01	28590002	PROTECAO DO DISCO .....	1
02	28590019	CARÇA .....	1
03	28590040	PISTA DESLIZANTE (90°) .....	1
04	8147005010	PARAFUSO FENDA CAB. CIL. 5X10 INOX .....	15
05	8147006016	PARAFUSO FENDA CAB. CIL. 6X16 INOX .....	2

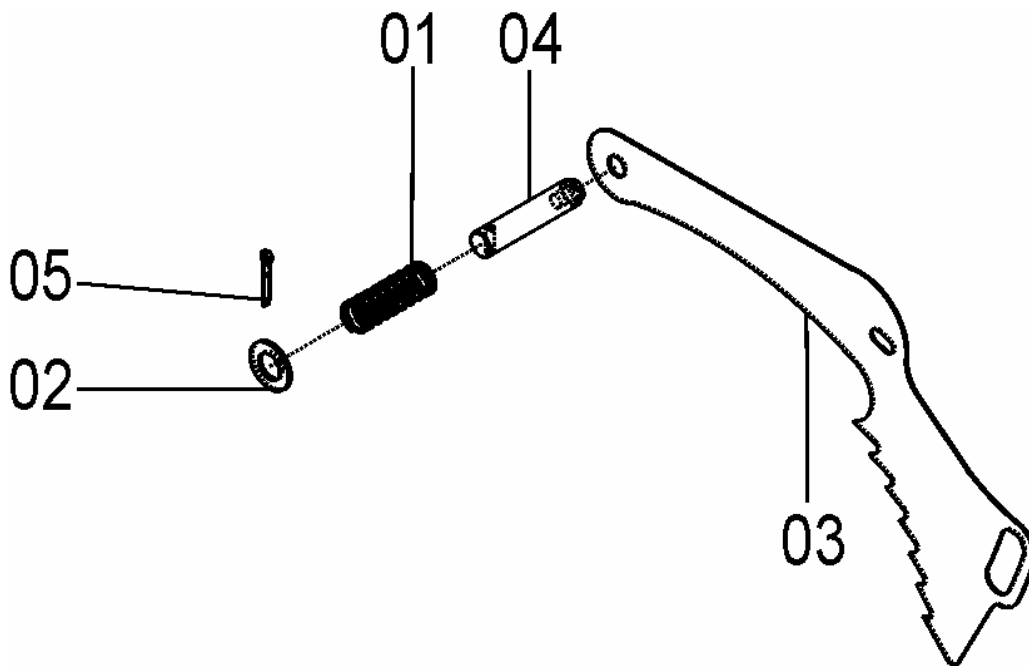




## PAR Rotomoldado Vacuum System

## 28595110 - C.J. ORGANIZADOR NORMAL

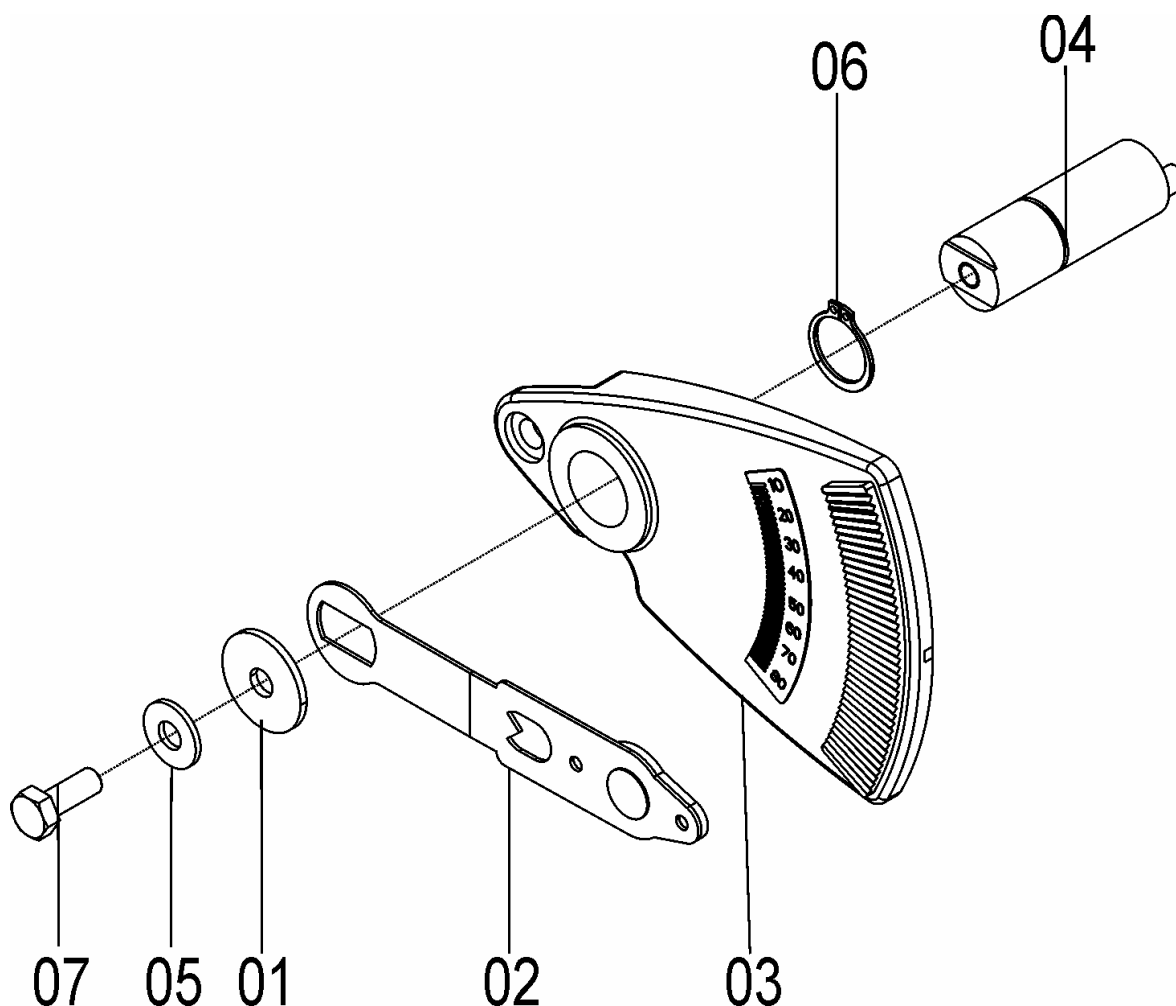
REF.	CÓDIGO	DENOMINAÇÃO	QT./CJ.
01	28460077	MOLA APERTO DO DISCO .....	1
02	28470044	ARRUELA LISA M 10 INOX .....	1
03	28560049	ORGANIZADOR DE SEMENTE.....	1
04	28560057	PINO .....	1
05	85001028	CONTRAPINO 3/32 X 5/8 .....	1





### 28595117 - CJ. ROTULA ORGANIZADOR

REF.	CÓDIGO	DENOMINAÇÃO	QT./CJ.
01	15200005	ARRUELA.....	1
02	28465008	CJ. PONT. DO ORGANIZADOR.....	1
03	28590020	ROLUTLA.....	1
04	28590049	EIXO DO ORGANIZADOR.....	1
05	56120023	ARRUELA LISA M 6 INOX.....	1
06	90220017	ANEL ELASTICO P/ EIXO E-17.....	1
07	818706016	PARAFUSO CAB. SEXT. M 6 X 16.....	1

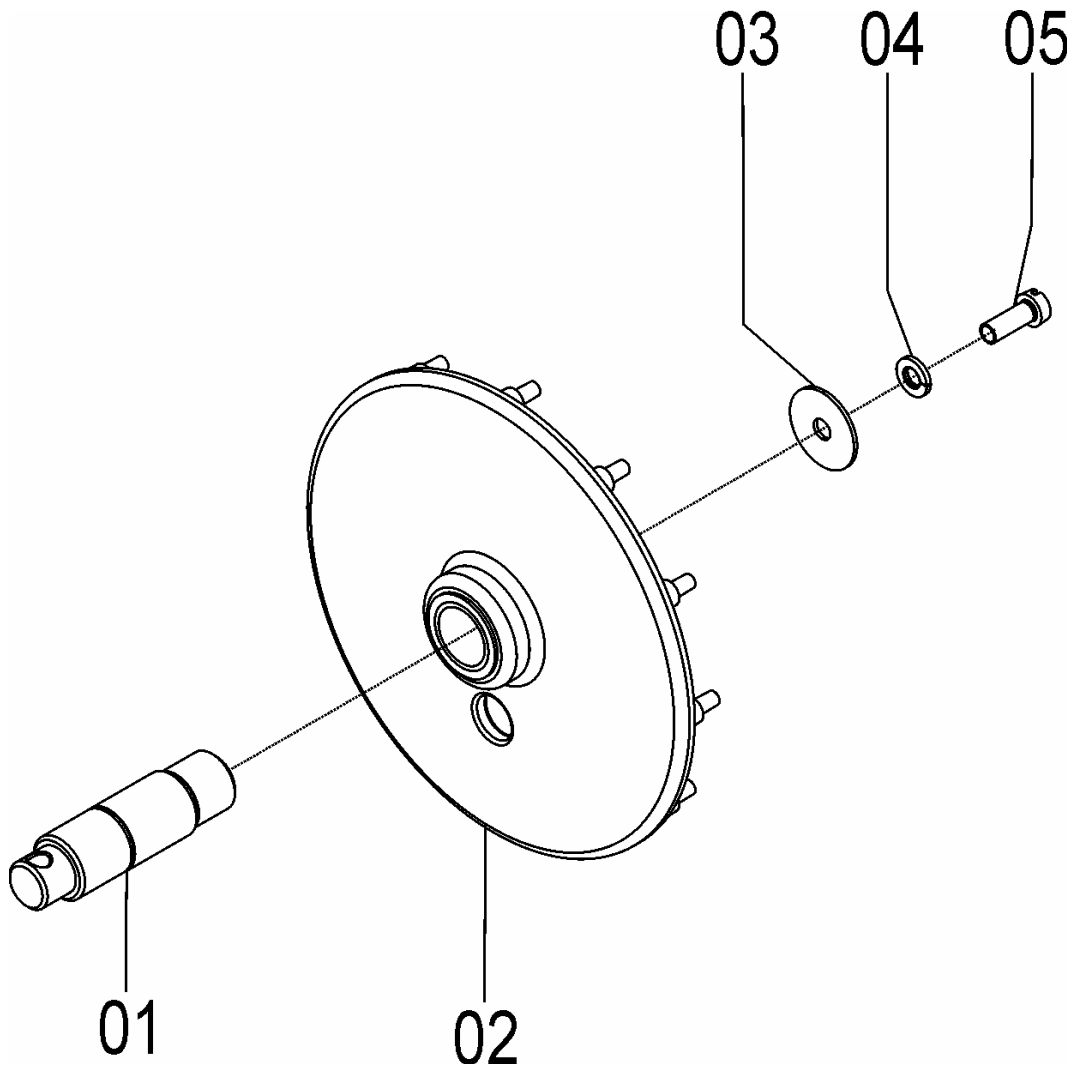




## PAR Rotomoldado Vacuum System

## 28595116 - CJ. BASE DOS MEXEDORES

REF.	CÓDIGO	DENOMINAÇÃO	QT./CJ.
01	28590077	EIXO CENTRAL ROSCADO .....	1
02	28590043	MEXEDORES 12 PINOS.....	1
03	28460061	ARRUELA.....	1
04	83010106	ARRUELA DE PRESSÃO M 6 .....	1
05	8147006016	PARAFUSO FENDA CAB. CIL. M 6 X 16 INOX .....	1

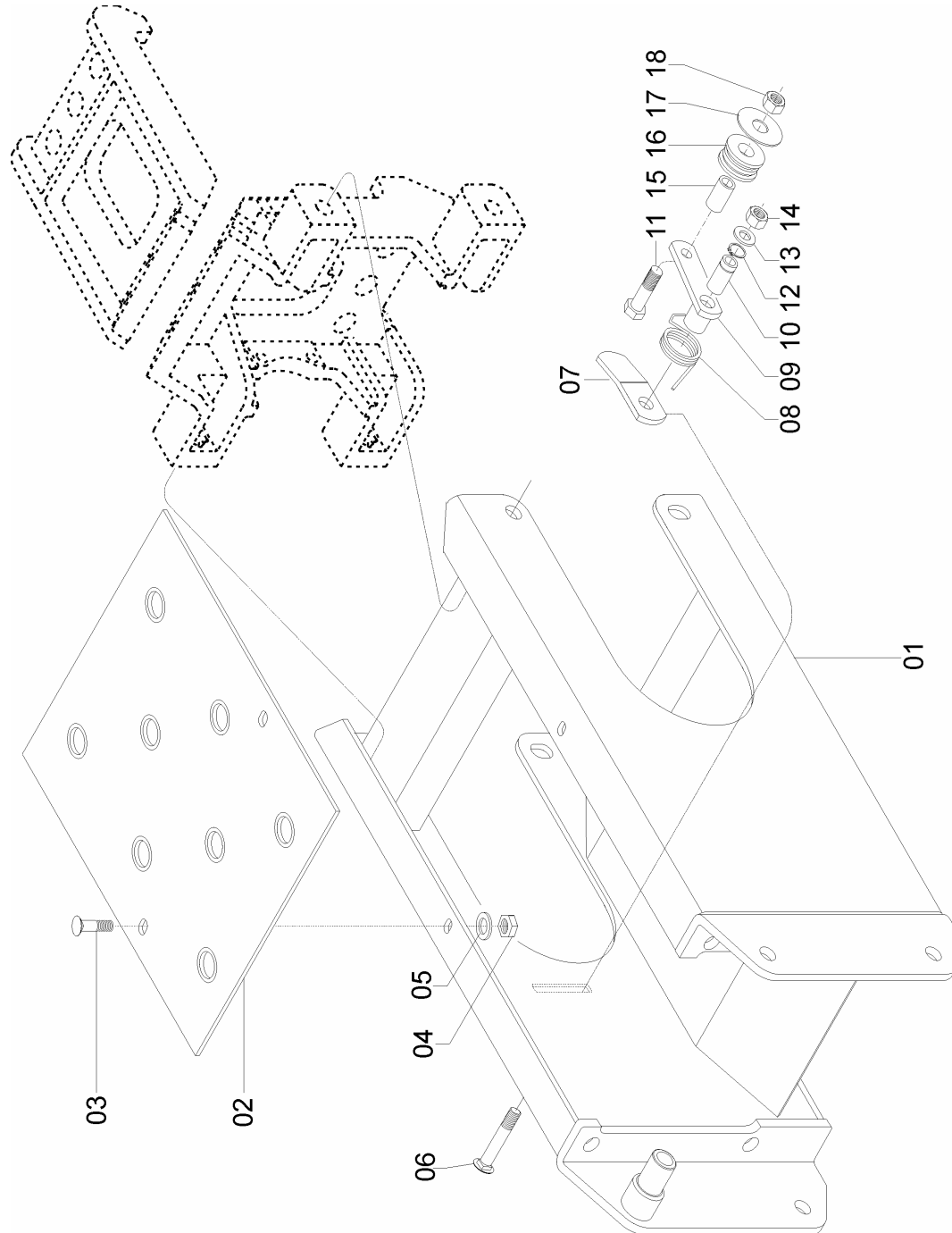



**TABELA DE DISCOS DE SEMENTES REFERENTE AO DISCO-A**

TIPOS DE SEMENTE	DISCOS DE SEMENTE				VÁCUO CM/ H <sub>2</sub> O	POSIÇÃO DEFLETOR	CÓDIGO ORGANIZADOR SUPERIOR
	TIPO	Nº DE FUROS	DIÂM. FURO	CÓDIGO			
GIRASSOL	2425	24	2,5	28582425	50-60	2	28595115
GIRASSOL	2430	24	3	28582430	50-60	2	28595115
MILHO	2440	24	3	28582440	60-70	2	28595114
MILHO	2445	24	4,5	28582445	70-80	2	28595114
MILHO	2450	24	5	28582450	80-100	3	28595114
MILHO	2455	24	5,5	28582455	80-100	3	28595114
MUCUNA BRANCA	2460	24	6	28582460	90-100	1	28595114
MUCUNA PRETA	2470	24	7	28582470	100	2	28595114
BETERRABA (PELET.)	3220	32	2	28583220	40-50	1	28595114
MILHO DOCE	3230	32	3	28583230	70	2	28595114
MILHO (PEN.14)	3235	32	3,5	28583235	80-90	2	28595114
MILHO (PEN. 16)	3240	32	4	28583240	80-90	2	28595114
MILHO (PEN. 18)	3245	32	4,5	28583245	90-100	3	28595114
MILHO (PEN. 20/22)	3250	32	5	28583250	100	3	28595114
MILHO (PEN. 22/24)	3255	32	5,5	28583255	100	3	28595114
SORGO FORRAG.	4820	48	2	28584820	40-50	1	28595114
SORGO GRANIF.	4820	48	2	28584820	40-50	1	28595114
GUANDU	4830	48	3	28584830	50-60	2	28595114
GIRASSOL	4830	48	3	28584830	50-60	2	28595114
FEIJÃO PRETO	4840	48	4	28584840	80-90	2	28595114
FEIJÃO	4845	48	4,5	28584845	80-100	3	28595114
FEIJÃO PÉROLA	4850	48	5	28584850	100	3	28595114
FEIJÃO CARIOCA	4850	48	5	28584850	100	2	28595114
FEIJÃO	4855	48	5,5	28584855	80-100	2A3	28595114
AMENDOIM	4860	48	6	28584860	80-100	1	28595114
FEIJÃO JALO	4860	48	6	28584860	90-100	3	28595114
GRÃO DE BICO	4860	48	6	28584860	100	3	28595114
ALGODÃO (PEN.9)	5230	52	3	28585230	60	1A2	28595115
SOJA PEQUENA	5230	52	3	28585230	60	1A2	28595114
SOJA MÉD.(PN. PEQ)	5235	52	3,5	28585235	60	1A2	28595114
ALGODÃO (PEN. 10)	5235	52	3,5	28585235	60	1A2	28595115
ALGODÃO (PEN.11)	5240	52	4	28585240	60-70	1A2	28595115
SOJA GR. (PN. MÉD.)	5240	52	4	28585240	60-70	1A2	28595114
SORGO	6420	64	2	28586420	60-70	1	28595114
ALGODÃO (PEN 9)	6430	64	3	28586430	60	1A2	28595114
SOJA PEQUENA	6430	64	3	28586430	80-90	1	28595114
SOJA MÉD. (PN. PEQ)	6435	64	3,5	28586435	80-90	1	28595114
ALGODÃO (PEN. 10)	6435	64	3,5	28586435	60	1A2	28595115
SOJA GR. (PN. MÉD.)	6440	64	4	28586440	80-90	1	28595114
ALGODÃO (PEN. 11)	6440	64	4	28586440	60-70	1A2	28595114
SOJA PEQUENA	8430	84	3	28588430	80-90	1	28595114
GUANDU	8435	84	3,5	28588435	70-80	1	28595114
SOJA MÉD.(PN.PEQ)	8435	84	3,5	28588435	80-90	1	28595114
FEIJÃO	5850	58	5	28585850	100	3	28595114
FEIJÃO	4845	48	4,5	28580046	100	3	28595114
FEIJÃO	5850	58	5	28585850	100	3	28595114



## PAR Rotomoldado Vacuum System

28455605 - KIT PROLONGADOR LINHA PAR 2800/3000  
(OPCIONAL)

## PAR Rotomoldado Vacuum System



### 28455605 - KIT PROLONGADOR LINHA PAR 2800/3000 (OPCIONAL)

REF.	CÓDIGO	DENOMINAÇÃO	QT./MÁQ.
01	28452000	CJ. PROLONGADOR MAIOR .....	1
02	28320005	PISO.....	1
03	816808020	PARAFUSO FRANCÊS M 8 X 20 (8.8) .....	2
04	82050708	PORCA SEXT, M 8.....	2
05	83010108	ARRUELA DE PRESSÃO M8 .....	2
06	816810070	PARAFUSO FRANÊS M 10 X 65 .....	1
07	28450065	TRAVA DA MOLA.....	1
08	28320012	MOLA.....	1
09	28041000	CJ. APOIO ESTICADOR .....	1
10	28450055	APOIO ROLETE .....	1
11	818810045	PARAFUSO SEXT. M 10 X 45 8.8 .....	1
12	90220017	ANEL ELASTICO E-17 .....	1
13	01030053	ARRUELA LISA Ø26 X Ø10.5 X 1.5.....	2
14	82000710	PORCA AUTO TRAVANTE M10 DS.....	1
15	28450076	BUCHA ROLETE MAIOR .....	1
16	56040027	ROLETE ESTICADOR.....	1
17	58080020	ARRUELA ENCOSTO Ø58 X Ø10.5 X 1.9.....	1
18	82000710	PORCA AUTO TRAVANTE M10 DS.....	1
PAR 2800 COM 7 LINHAS.....			3/MÁQ.
PAR 3000 COM 8 LINHAS.....			4/MÁQ.

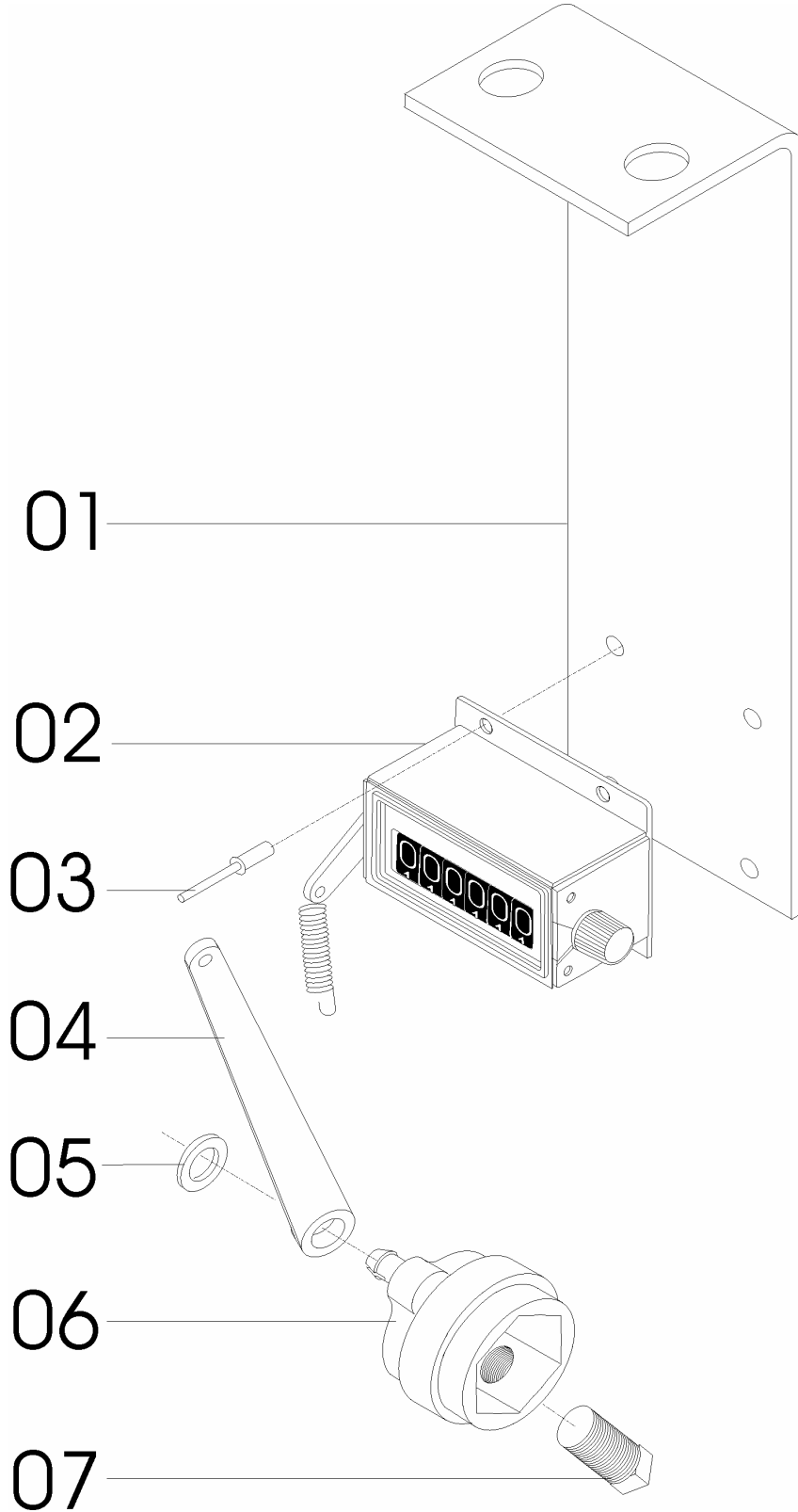




# Catálogo de Peças

## PAR Rotomoldado Vacuum System

28305400 - C.J. MARCADOR DE HECTARES



## PAR Rotomoldado Vacuum System



### 28305400 - C.J. MARCADOR DE HECTARES

REF.	CÓDIGO	DENOMINAÇÃO	QT./MÁQ.
01	28300005	SUORTE CONTADOR.....	1
02	86427216	CONTADOR BATIDA RS-207-6.....	1
03	87301221	REBITE POP COM ABA 3,2 X 10 .....	4
04	35230003	HASTE .....	1
05	03100411	ARRUELA LISA .....	1
06	35230002	BUCHA EXCÊNTRICO .....	1
07	28060025	PARAF. RECARTILHADO M 8 .....	1

**PAR Rotomoldado Vacuum System****PLANTIO DIRETO**

SEMEATO S/A INDUSTRIA E COMÉRCIO  
RUA CAMILO RIBEIRO 190 - PASSO FUNDO - RS - BRASIL  
CEP 99060-000 FONE: (54) 21032400  
SAC +55 (54) 2103 2400

Passo Fundo, outubro de 10