



Manual de Operador Catálogo de Peças

PSL 09



www.semeato.com

Manual do Operador

PSL 09



ÍNDICE

APRESENTAÇÃO	02
1. IDENTIFICAÇÃO	03
2. NORMAS DE SEGURANÇA	04
3. ESPECIFICAÇÕES	11
4. ESPAÇAMENTOS	12
5. TABELAS DISTRIBUIÇÃO ADUBO	21
6. TABELAS DISTRIBUIÇÃO SEMENTE	24

1º PARTE - MANUAL DO OPERADOR
2º PARTE - CATÁLOGO DE PEÇAS



O MANUAL DO OPERADOR contém as informações necessárias para operação e manutenção, além das normas básicas de segurança e os dados técnicos da SEMEADORA ADUBADORA LEVEL LINE PSL.

As semeadoras PSL são máquinas que se adaptam a diferentes culturas e sistemas de plantio o que as tornam bastante versáteis.

Antes de colocá-la em funcionamento pela primeira vez, leia com atenção todas as instruções. A durabilidade e o desempenho da PSL, dependerão dos cuidados dispensados à mesma.

Para qualquer dúvida que possa surgir, a Semeato coloca à disposição o seu SERVIÇO DE ASSISTÊNCIA TÉCNICA.

Na segunda parte deste exemplar encontra-se o CATÁLOGO DE PEÇAS para facilitar a identificação e o reconhecimento de cada peça que compõe as semeadoras PSE.

SEMEATO S/A - IND. E COM.

PASSO FUNDO - RS



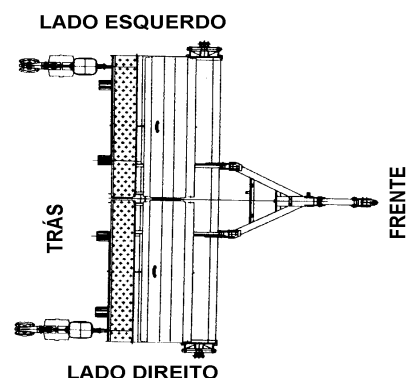
1- IDENTIFICAÇÃO

Ao enviar comunicações para o SERVIÇO DE ASSISTÊNCIA TÉCNICA ou para pedidos de peças para reposição, indique sempre o MODELO, NÚMERO/ SÉRIE da máquina.

A placa de identificação encontra-se fixada no lado direito da máquina.



Sempre que as orientações deste manual se referem como: “frente, trás” “lado direito, lado esquerdo”, entende-se como a semeadora acoplada ao trator e o operador sentado no assento da mesma.



PEÇAS ADICIONAIS

A semeadora PSL09 sai de fábrica acompanhada de um conjunto de peças adicionais que permitirão diferentes regulagens de acordo com o modelo de sua máquina. Exija do REVENDEDOR SEMEATO as peças conforme lista anexo na caixa de adicionais.



2 - NORMAS DE SEGURANÇA

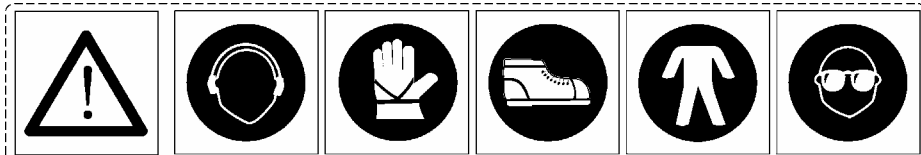
RECONHECER AS INFORMAÇÕES SOBRE SEGURANÇA

Este é o símbolo preventivo de segurança. Ao vê-lo em sua máquina ou nesta publicação seja sempre consciente do risco de lesões ou acidentes relacionados com o manejo do equipamento.



Observe as instruções de segurança e práticas de operação segura.

RECOMENDA-SE O USO DE EQUIPAMENTOS DE PROTEÇÃO INDIVIDUAL (EPIs), PARA A SEGURANÇA NA OPERAÇÃO E MANUTENÇÃO.

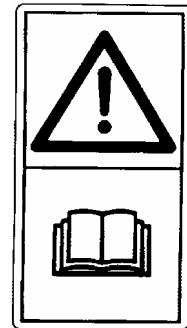


OBSERVAR AS MENSAGENS DE SEGURANÇA

Leia atentamente as mensagens de segurança nesta publicação e em seu equipamento.

Mantenha os decalcos correspondentes em bom estado. Substitua os decalcos deteriorados ou perdidos.

Aprenda como operar a máquina e como usar os controles adequadamente. Não permita que ninguém opere o equipamento sem estar devidamente instruído.



Você é o responsável pelo seu operador.

Prepare-o em todos os sentidos para tirar do equipamento o máximo de rendimento sem nenhum tipo de dano físico ou material.

Mantenha sua máquina em boas condições de funcionamento, qualquer modificação não autorizada pode resultar em deficiência de funcionamento e/ou segurança da máquina e reduzir sua vida útil.

Só admita o operador no trator. Não permita a presença de ninguém na semeadora.



Os passageiros correm o risco de se ferirem por objetos estranhos ou de cair da máquina. Além disso, os passageiros obstaculizam a visão do operador, o que resulta em um modo de conduzir inseguro por parte do operador.

PSL 09



2.1 - SEGURANÇA NA OPERAÇÃO

CUIDADOS ANTES DA OPERAÇÃO

·Assegure-se de que conhece os controles do trator que vai operar. Verifique se “este” trator é realmente semelhante aos outros com que já trabalhou. Conhecer o manual e dominar os controles do trator são medidas de preservação da máquina e de segurança na sua operação.

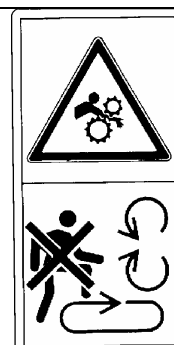
·O acoplamento da semeadora ao trator deve ser feito com o trator em marcha lenta. Não permita que ninguém permaneça entre as máquinas ao realizar esta operação.

·Certifique-se de que a semeadora está devidamente acoplada ao trator

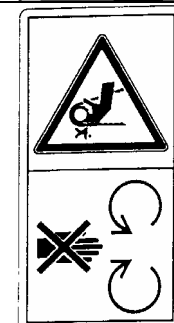


CRIPTOGRAMAS DE SEGURANÇA NA OPERAÇÃO

·Não subir em uma plataforma carregada se a tomada de força estiver conectada e o motor estiver em funcionamento.



Não abrir ou remover dispositivos de segurança quando o motor estiver em funcionamento.



Manter distância da área do eixo de acionamento para evitar lesões graves



Manual do Operador

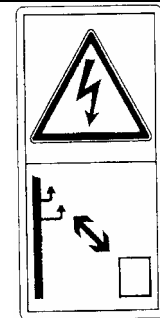
PSL 09



Nunca tocar ou entrar em um tanque de grão com o motor em funcionamento.



O contato com redes elétricas pode ocasionar lesões graves ou morte. Tome cuidado quando movimentar ou operar a semeadora próximo a redes elétricas, para evitar contato.



Ficar afastado das áreas de articulação durante o funcionamento do motor.



Ficar afastado das áreas de perigo entre o trator e o implemento.



Não caminhar sobre escadas ou plataforma.



**RECOMENDAÇÕES BÁSICAS DE SEGURANÇA NA OPERAÇÃO:**

- Não retire material de qualquer parte da máquina ou do trator quando estes estiverem em movimento.
- Não permita ninguém acompanhar na semeadora quando em movimento.
- .A plataforma é projetada apenas para abastecer o reservatório.
- Mantenha braços e pernas afastados dos sulcadores e discos de corte. Estes discos podem causar sérios ferimentos.
- Mantenha as proteções nos devidos lugares quando a máquina está em operação.

Tenha extremo cuidado quando operando próximo a canais, cerca ou em locais de maior declividade.

2.2 - SEGURANÇA NA MANUTENÇÃO

Desligue o motor do trator e retire a chave da ignição, antes de efetuar algum reparo.

Familiarize-se com os procedimentos de manutenção antes de efetuar os trabalhos. Mantenha a área limpa e seca.

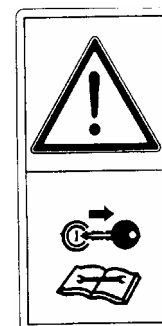
Não efetue nenhum trabalho de lubrificação ou regulagem com a máquina funcionando.

Mantenha mãos, pés e roupa sempre longe de componentes móveis. Ponha todos os comandos em ponto neutro. Não deve haver pressão no sistema hidráulico do trator.

Todos os componentes devem estar em bom estado e corretamente instalados.

Substitua qualquer peça gasta ou quebrada.

Remova todo acúmulo de graxa, óleo ou sujeira.

**CRIPTOGRAMAS DE SEGURANÇA NA MANUTENÇÃO**

Proteger o cilindro de levante com um dispositivo de tranca antes de entrar em áreas que representam perigo

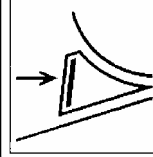




Manual do Operador

PSL 09

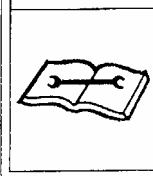
Usar calços antes de desengatar ou estacionar a máquina.



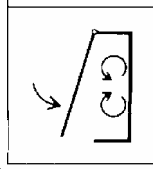
Evitar vazamentos de fluido sob pressão. Consultar manual técnico para serviço.

O fluido sobre pressão que vaza de um circuito hidráulico pode ter tanta força que penetra na pele, causando lesões graves.

Evite este perigo aliviando a pressão antes de desconectar linhas hidráulicas e outras linhas. Aperte todas as conexões antes de aplicar pressão.



Fechar os dispositivos de segurança antes de colocar a máquina em funcionamento.



Ficar afastado das áreas de perigo entre o trator e o implemento.

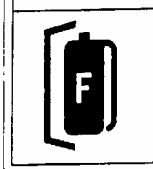


Esteja preparado em caso de incêndio. Mantenha o extintor em condições.

Mantenha a mão um estojo de primeiros socorros.

Proteja as mãos e o corpo usando EPI, recomendado.

Se ocorrer um acidente, procure um médico imediatamente, pois essas lesões podem causar infecções graves.



**TENHA CUIDADO!**

Ao calibrar os pneus, tenha o cuidado de não exceder a pressão máxima, pois poderá provocar o rompimento do pneu e causar danos físicos a pessoas e/ou animais.



-Depois de reparos, certifique-se de que todas as partes da máquina estão se movimentando adequadamente.

Certifique-se de que não há ninguém próximo, nem ferramentas deixadas no interior da máquina antes de operá-la.

CUIDADOS NO MANUSEIO DE PRODUTOS QUIMICOS

Os produtos químicos agrícolas podem ser perigosos. A escolha ou uso incorretos podem provocar danos físicos a pessoas e animais.

- Manuseie e aplique com segurança. Siga as instruções do fabricante do produto químico, e use equipamentos de proteção individual.

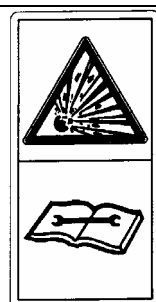
- Máscara protetora especiais providas de filtros adequados a cada tipo de produto;
- Luvas impermeáveis;
- Óculos de proteção;

- **Cuidados ao se expor a ruídos:**
- Uso obrigatório de **protetores auriculares.**



Fonte de calor próxima a linhas pressurizadas de fluído dão origem a jatos de fogo, resultando em graves ferimentos a você e a pessoas próximas. Não produza calor por qualquer meio próximo a linhas pressurizadas de fluído ou outro material inflamável.

As linhas pressurizadas de fluído podem ser acidentalmente rompidas pelo calor nas proximidades. Instale anteparos resistentes ao calor para proteger mangueiras e outros materiais.

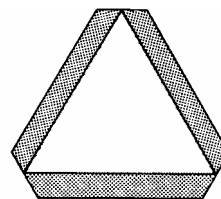


Desconecte o cabo (-) da bateria antes de efetuar trabalhos de solda na máquina.



RESPEITAR AS NORMAS DE TRÂNSITO

Familiarize-se com as normas de trânsito para circular por estradas e vias públicas.

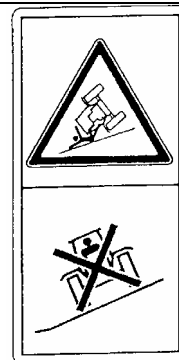


A velocidade máxima de deslocamento da semeadora para transporte em vias regulares é de 25km/h. **NÃO ULTRAPASSE.** Nunca ande a velocidade que não permita controle adequado da condução e parada.

Reduza a velocidade quando transitar por um caminho irregular.

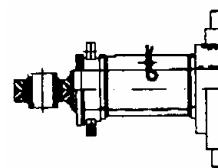
Tome cuidado quando operar em ladeiras. O trator pode inclinar para os lados se passar sobre um buraco, valo ou outra irregularidade.

Nunca inclinar a carga em solos macios ou ladeiras.



TRANSPORTE

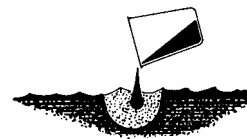
- Ao ser transportada em caminhão, a semeadora deverá estar com o cabeçalho levantado e utilizando os calços nos cilindros hidráulicos.
- Ao ser transportada rodando reduza a velocidade, consideravelmente, ao deslocar-se sobre o solo irregular. Mantenha o cilindro hidráulico travado.



PROTEÇÃO AO MEIO AMBIENTE

-Seja consciente de ecologia e meio ambiente.

-Observe as normas de proteção ao meio ambiente ao desfazer-se de óleo lubrificante, combustível, líquido refrigerante e baterias.





3 - ESPECIFICAÇÕES

PRINCIPAIS CARACTERÍSTICAS TÉCNICAS DAS SEMEADORAS PSL

MODELOS PADRÃO	PSL LEVEL LINE 09 09 linhas x 45cm 8 linhas x 45cm 8 linhas x 50cm
(1)PRINCIPAIS OPÇÕES	7 linhas x 60cm 5 linhas x 75cm
Nº DE LINHAS X ESPAÇAMENTO	5 linhas x 80cm 5 linhas x 90cm 4 linhas x 90cm
(2) LARGURA ÚTIL	4 metros
(3) POTÊNCIA requerida por linha.	15 HP (Facão afastado) 12 HP (facão guilhotina) 10 HP (triplo disco) 10 HP (disco defasado)
PNEUS	4 pneus 700 x 15 (14 lonas) 100 libras
(4) CAPACIDADE SEMENTE	40 litros ~30 kg p/ linha
(5) CAPACIDADE ADUBO	1327 litros ~1.500 kg
PESO APROXIMADO (VAZIA) máquina padrão 2F	Triplo disco(D.C+T.Alt) - 6.560Kg
PESO APROXIMADO (VAZIA) COM FACÃO GUILHOTINA	FACÃOGUILHOTINA - 6.340Kg
VELOCIDADE OPERAÇÃO	6 a 8 Km /h (soja) 4 a 6 Km / h (milho)

(1)- Principais opções; nº de linhas x espaçamento, são dados teóricos.

(2)- Largura útil é a distancia da primeira até a última linha.

(3)- A potência necessária para tracionar a plantadeira pode variar para uma mesma plantadeira em função de vários fatores tais como tipo de solo, profundidade de trabalho, compactação do solo, tipo de palha, umidade do solo e velocidade de plantio.

(4)- Capacidade teórica de semente especificado em LITROS ou aproximadamente em QUILOGRAMA.

(5)- Capacidade teórica de adubo especificado em LITROS ou aproximadamente em QUILOGRAMA

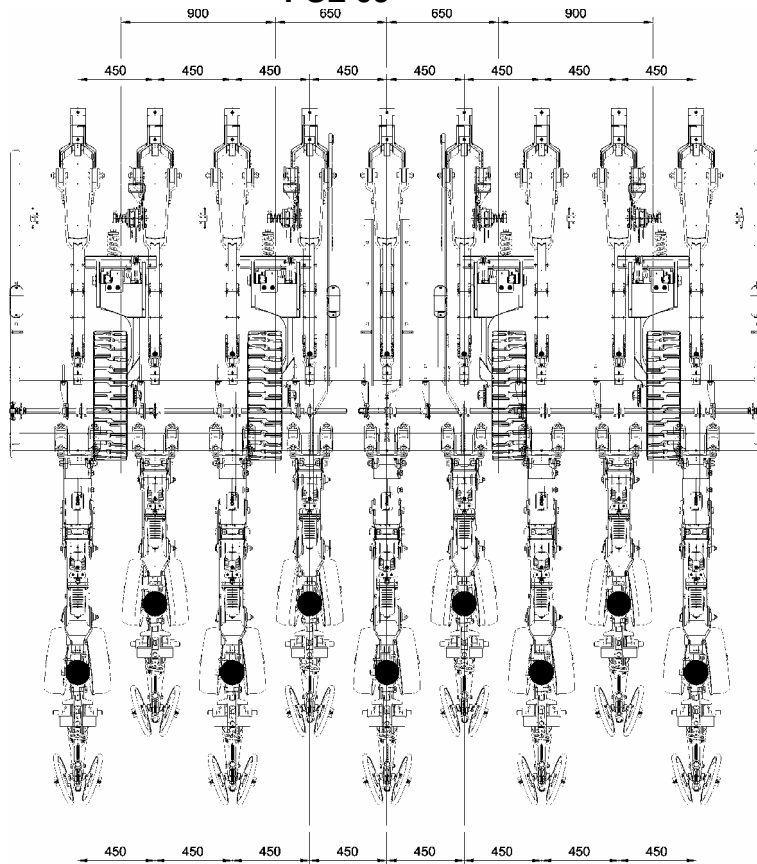


Manual do Operador PSL 09

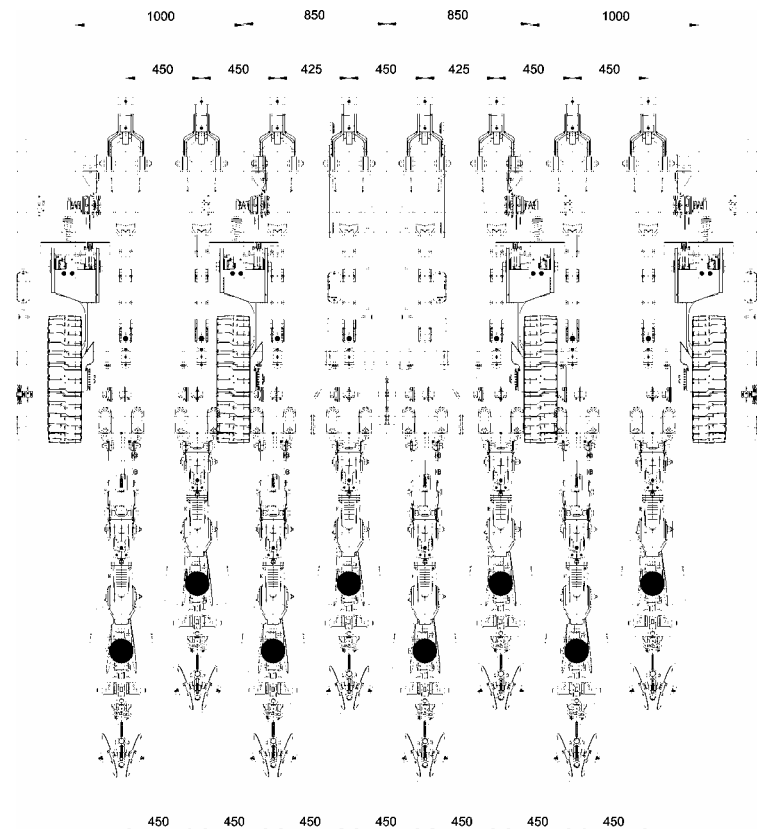
4. ESPAÇAMENTOS

PSL 09

9 X 45 cm



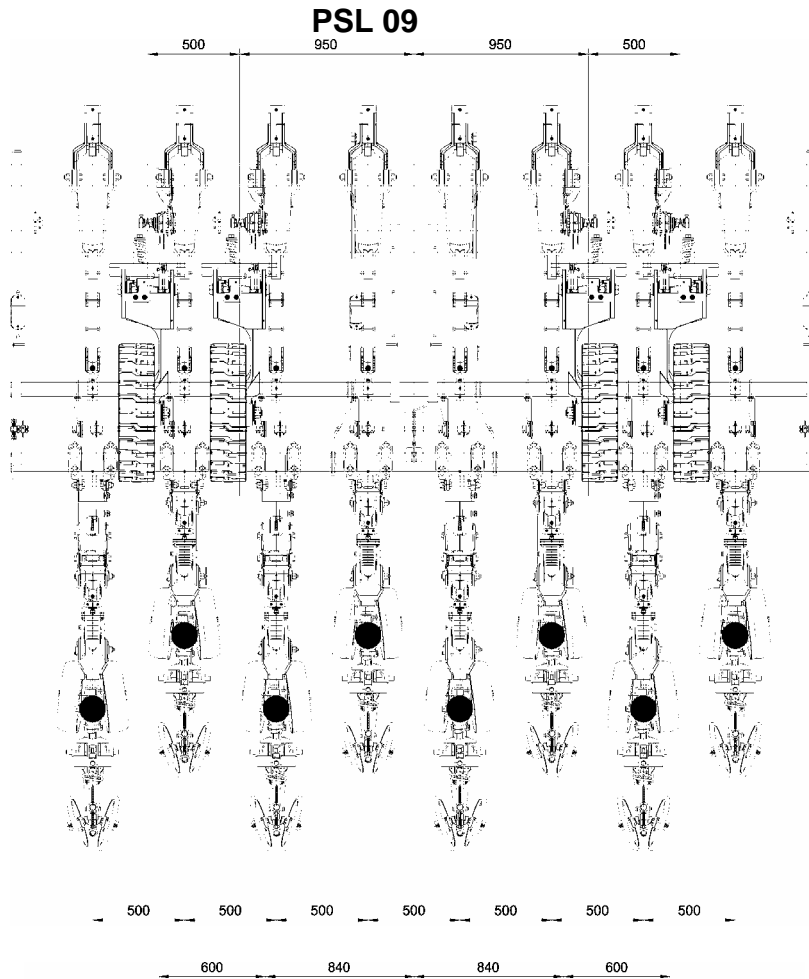
8 X 45 cm



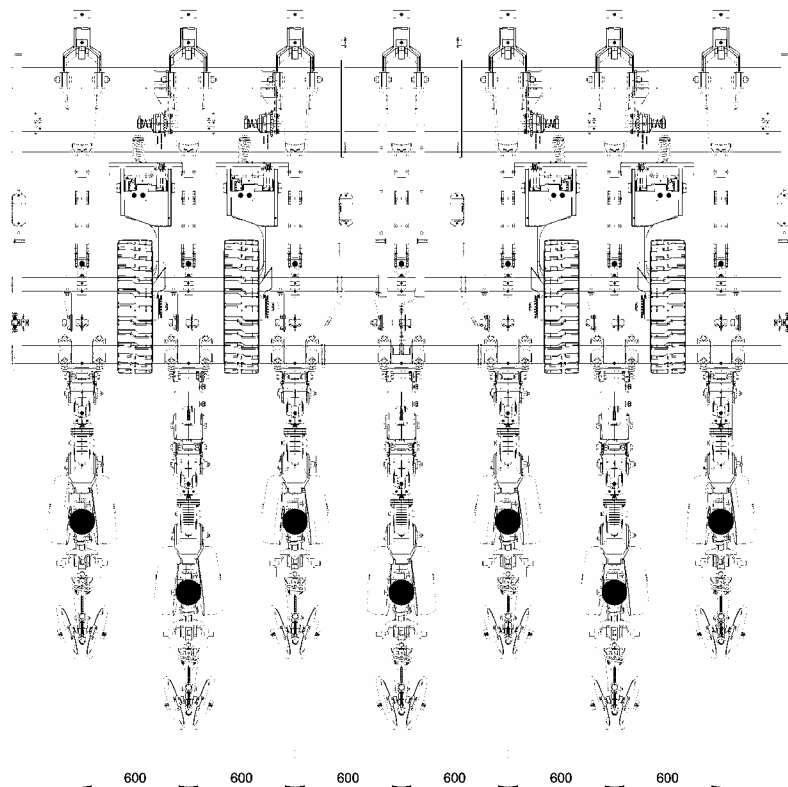
PSL 09



8 X 50 cm



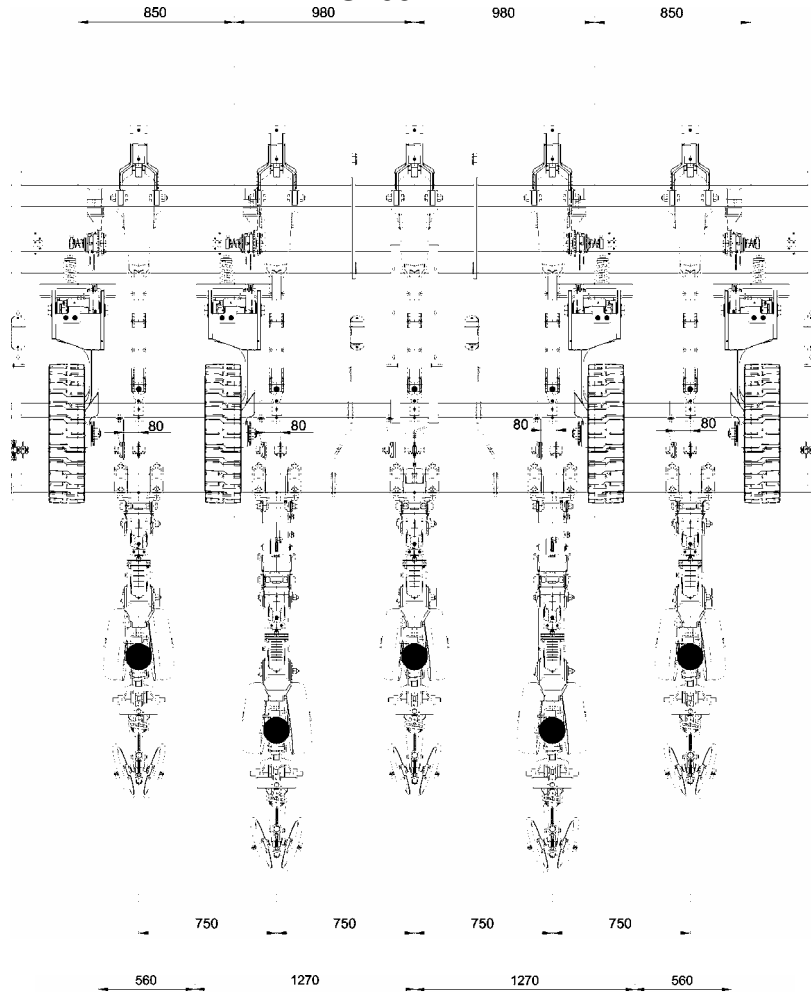
7 X 60 cm



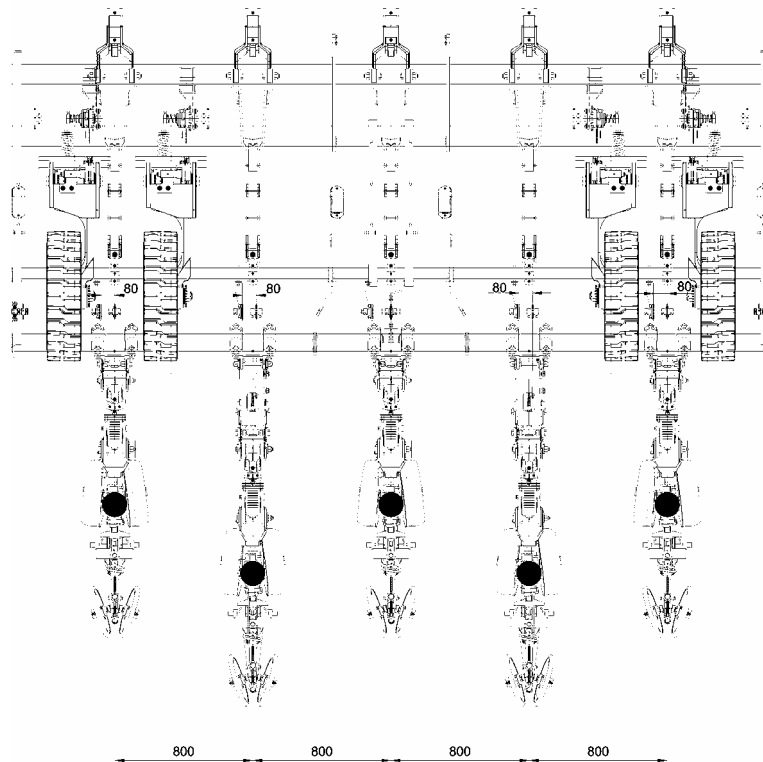


Manual do Operador PSL 09

PSL09



5 X 75 cm



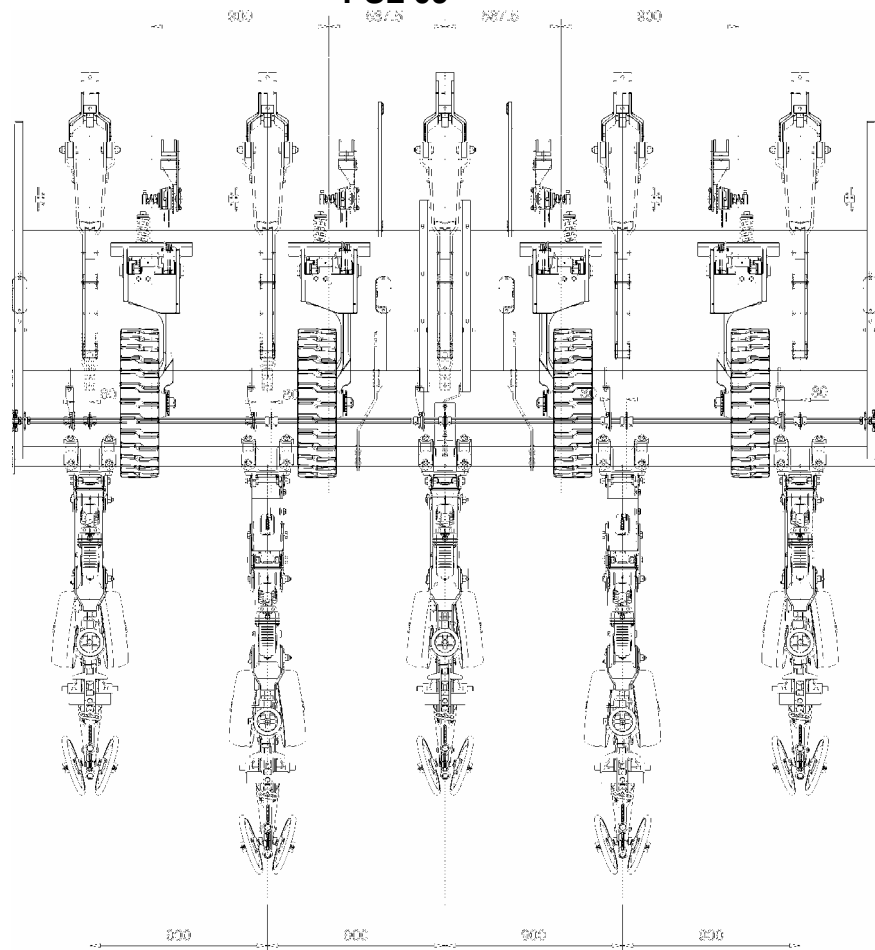
5 X 80 cm

PSL 09

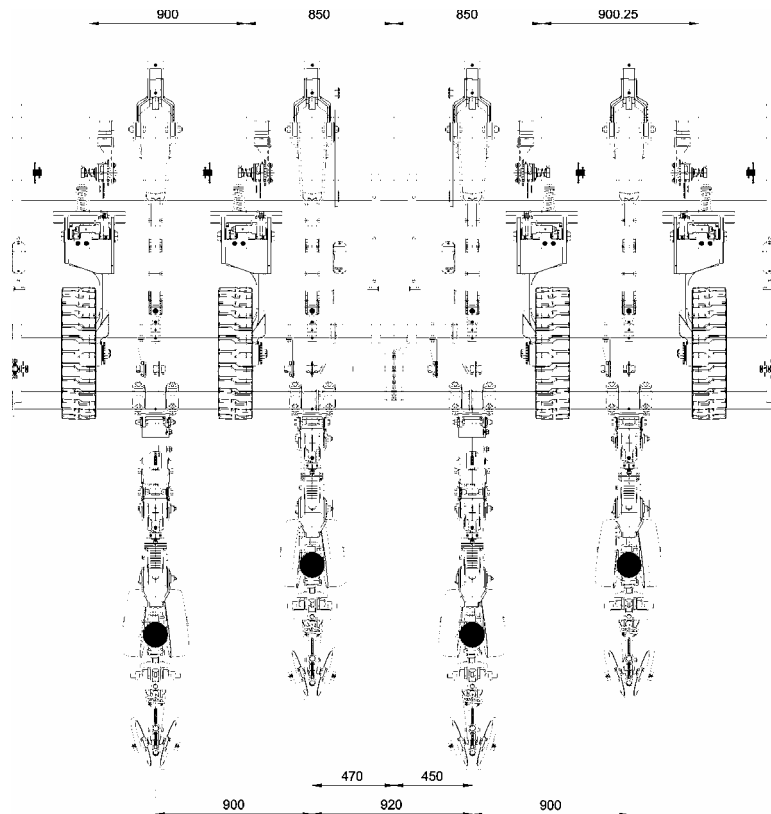


PSL 09

5 X 90 cm



4 X 90 cm

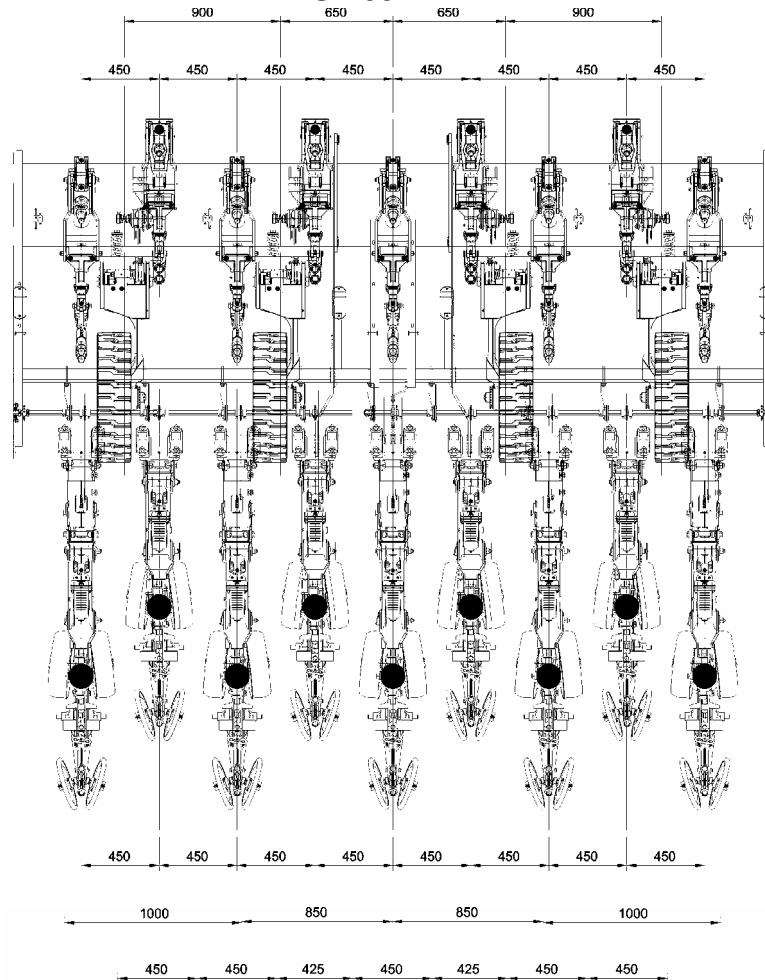




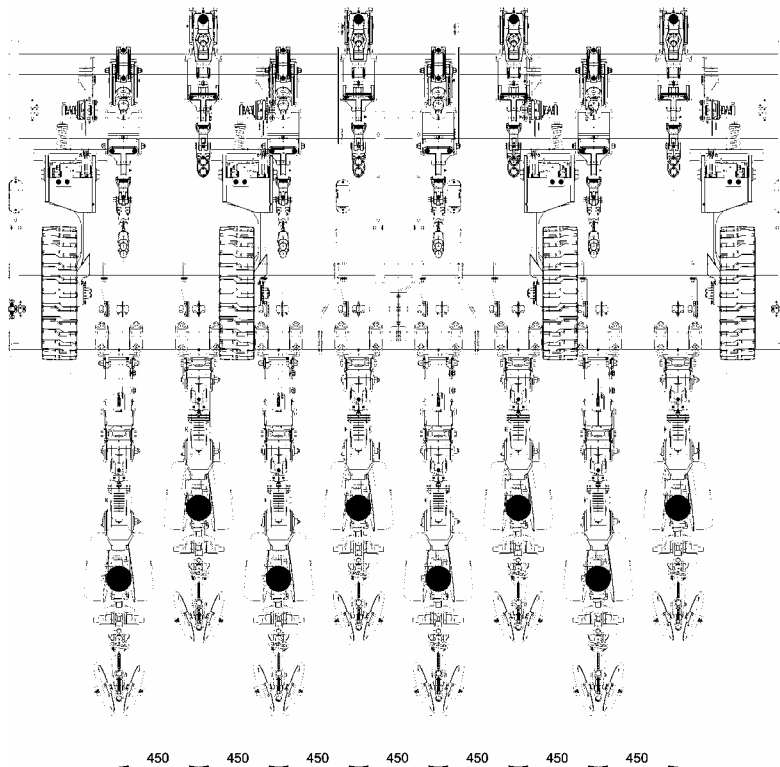
Manual do Operador PSL 09

PSL 09

9 X 45 cm



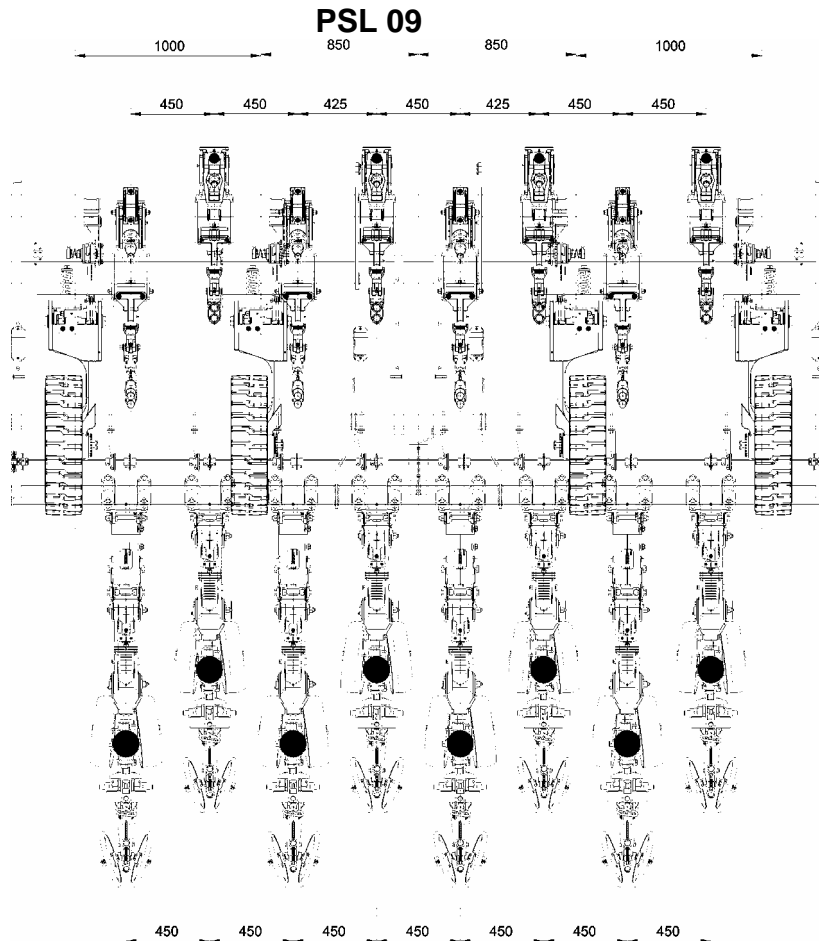
8 X 45 cm



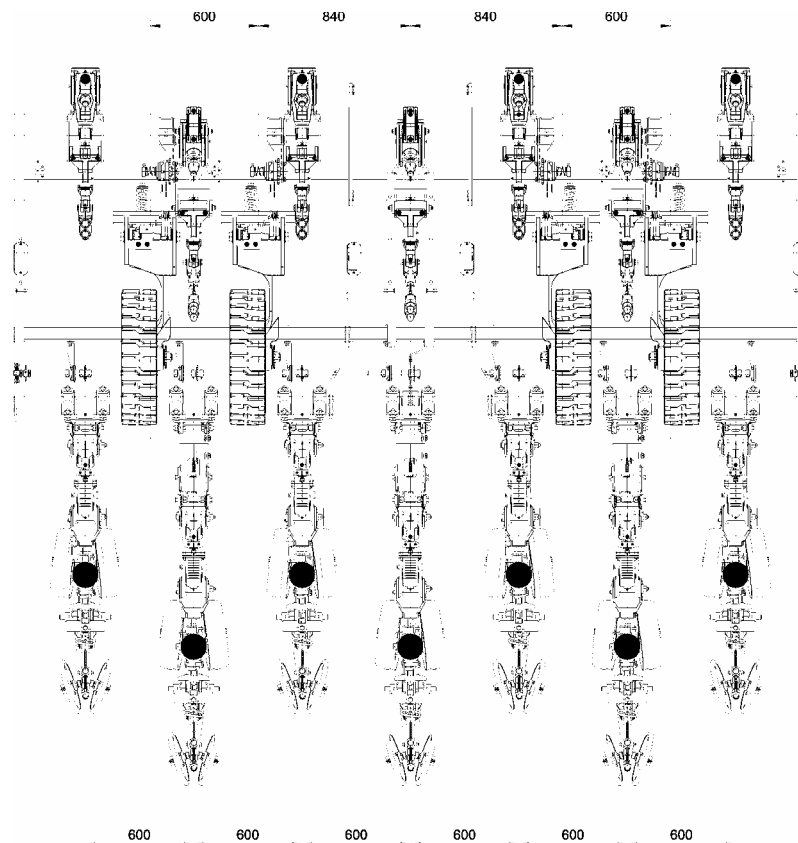
PSL 09



8 X 50 cm



7 X 60 cm

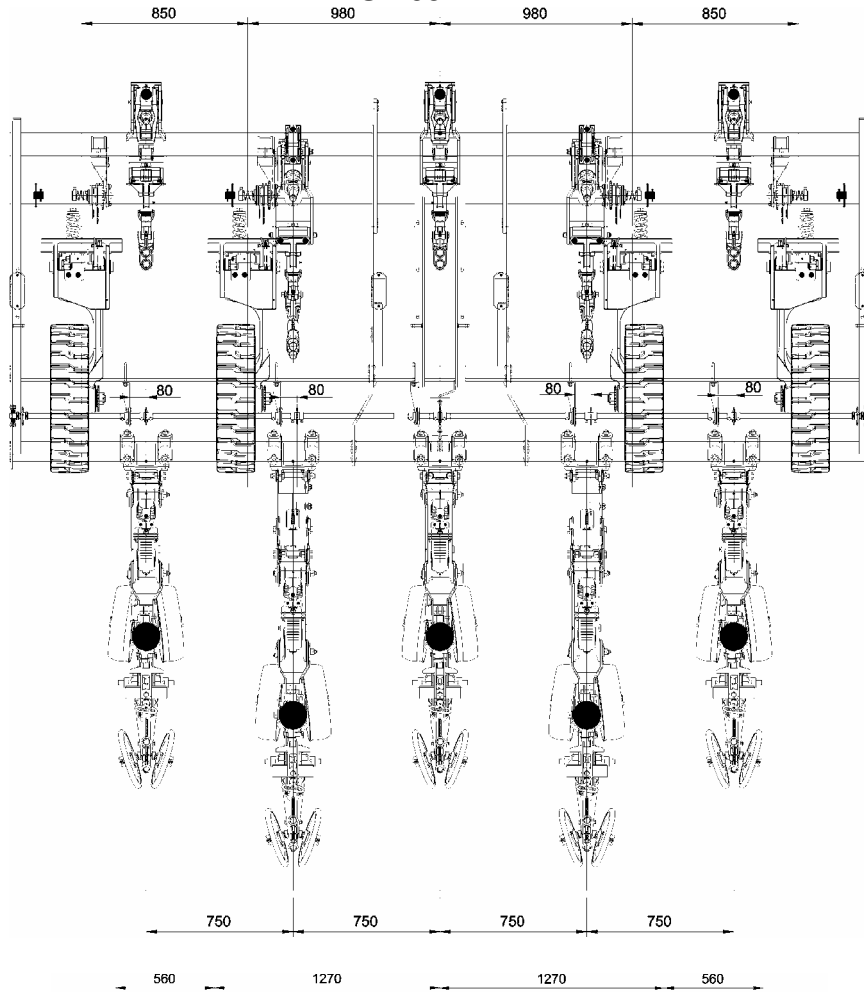




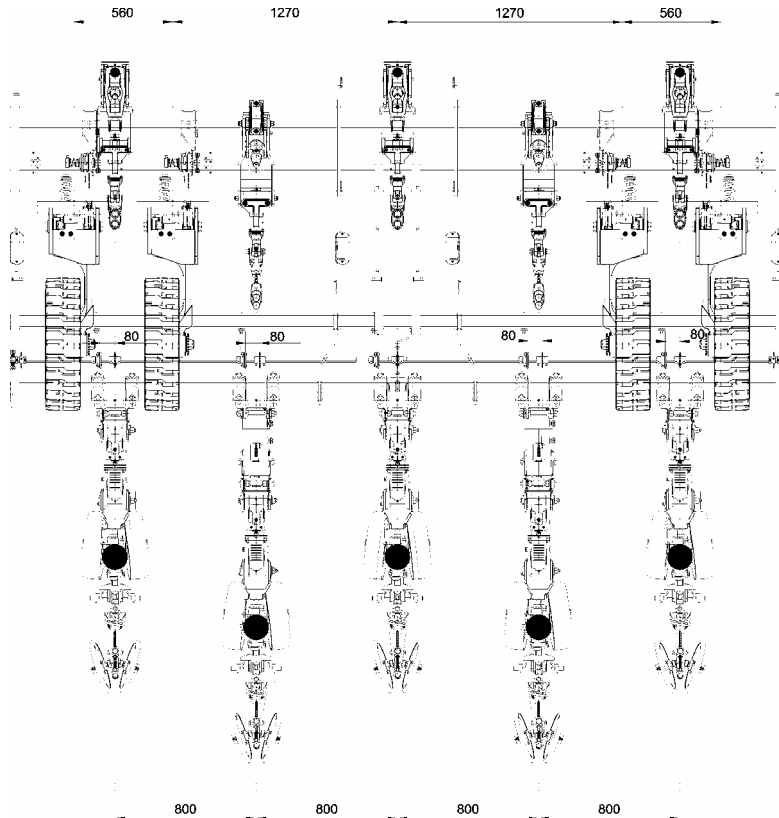
Manual do Operador PSL 09

PSL 09

5 X 75 cm



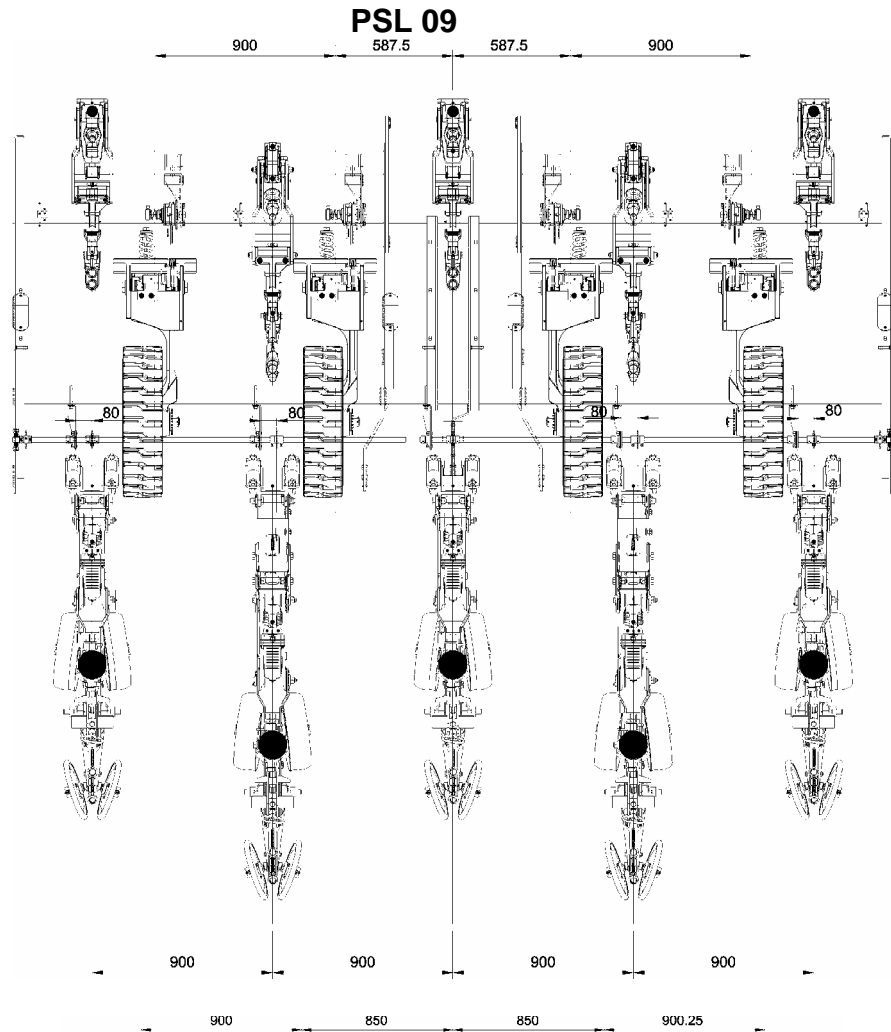
5 X 80 cm



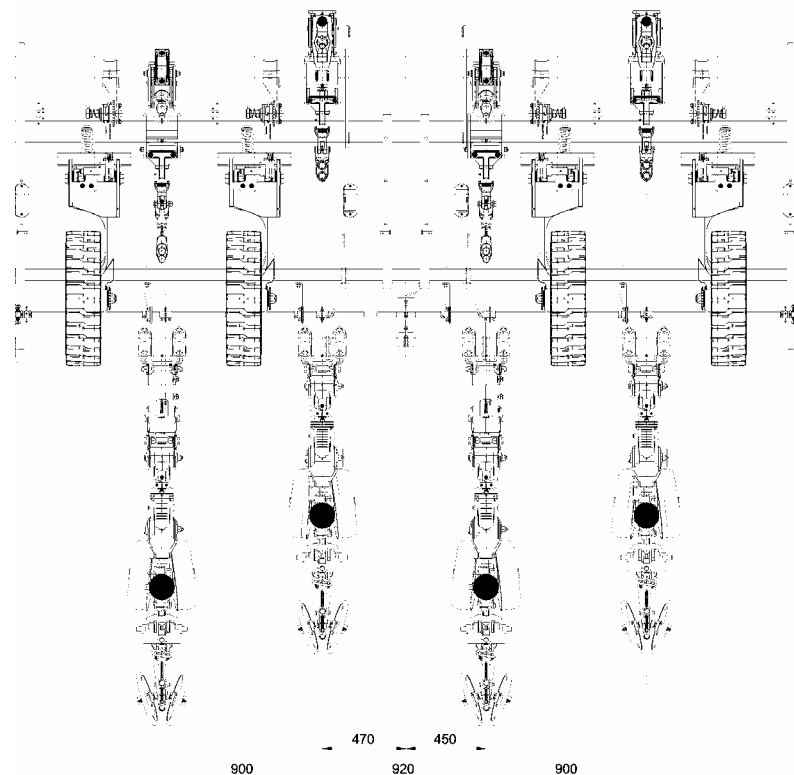
PSL 09



5 X 90 cm

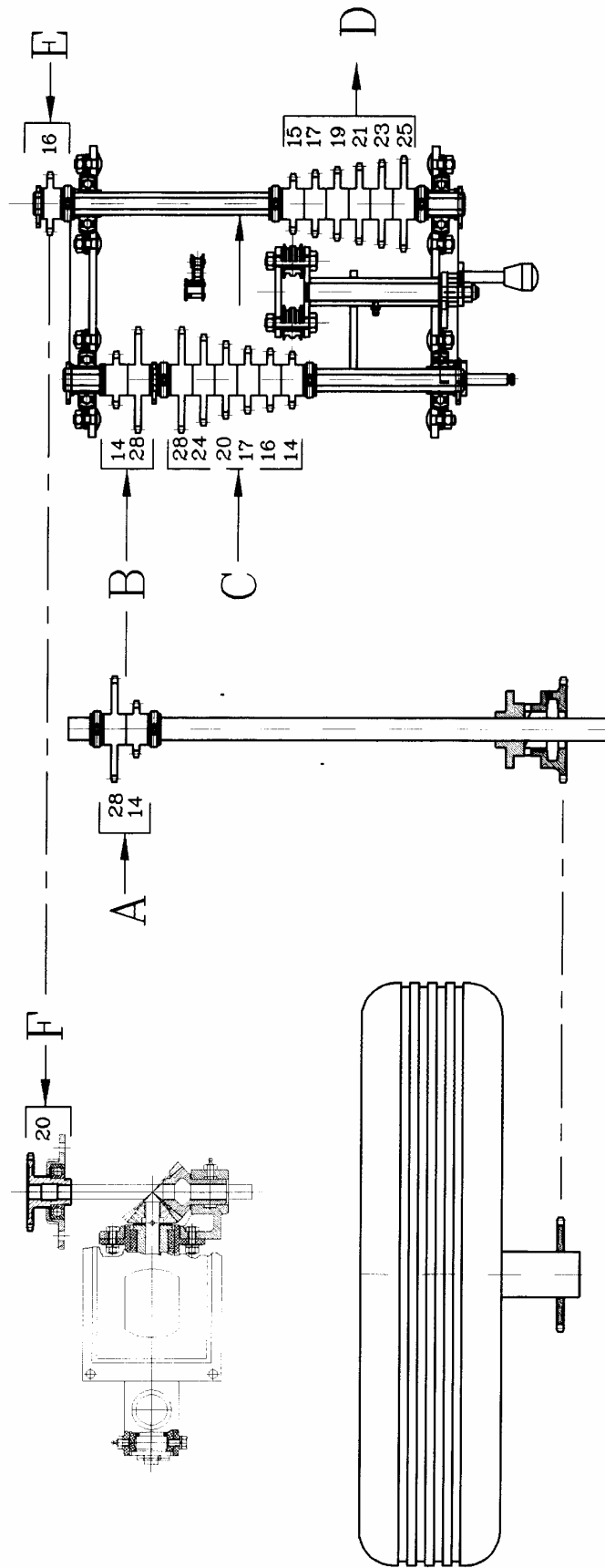


4 X 90 cm





TRANSMISSÃO ADUBO





5. TABELAS DISTRIBUIÇÃO ADUBO

TABELA DE DISTRIBUIÇÃO DE ADUBO ROSCA SEM-FIM

PNEU C/ GARRA 700x15				kg/m		ESP. 45		ESP. 50		ESP. 60		ESP. 70		ESP. 80		ESP. 90	
A	B	C	D	R-1"	R-2"	kg/há		kg/há		kg/há		kg/há		kg/há		kg/há	
				R-1"	R-2"	R-1"	R-2"	R-1"	R-2"	R-1"	R-2"	R-1"	R-2"	R-1"	R-2"	R-1"	R-2"
14	28	14	25	0,0018	0,0037	41	81	37	73	30	61	26	52	23	46	20	41
14	28	14	23	0,0020	0,0040	44	88	40	79	33	66	28	57	25	50	22	44
14	28	16	25	0,0021	0,0042	46	93	42	83	35	70	30	60	26	52	23	46
14	28	14	21	0,0022	0,0043	48	97	43	87	36	72	31	62	27	54	24	48
14	28	17	25	0,0022	0,0044	49	99	44	89	37	74	32	63	28	55	25	49
14	28	16	23	0,0023	0,0045	50	101	45	91	38	76	32	65	28	57	25	50
14	28	14	19	0,0024	0,0048	53	107	48	96	40	80	34	69	30	60	27	53
14	28	17	23	0,0024	0,0048	54	107	48	96	40	80	34	69	30	60	27	54
14	28	16	21	0,0025	0,0050	55	110	50	99	41	83	35	71	31	62	28	55
14	28	20	25	0,0026	0,0052	58	116	52	104	43	87	37	74	33	65	29	58
14	28	17	21	0,0026	0,0053	59	117	53	106	44	88	38	75	33	66	29	59
14	28	14	17	0,0027	0,0054	60	119	54	107	45	89	38	77	34	67	30	60
14	28	16	19	0,0027	0,0055	61	122	55	110	46	91	39	78	34	69	30	61
14	28	20	23	0,0028	0,0057	63	126	57	113	47	94	40	81	35	71	31	63
14	28	17	19	0,0029	0,0058	65	130	58	117	49	97	42	83	36	73	32	65
14	28	14	15	0,0030	0,0061	68	135	61	122	51	101	43	87	38	76	34	68
14	28	16	17	0,0031	0,0061	68	136	61	123	51	102	44	88	38	77	34	68
14	28	20	21	0,0031	0,0062	69	138	62	124	52	103	44	89	39	78	34	69
14	28	24	25	0,0031	0,0063	70	139	63	125	52	104	45	89	39	78	35	70
14	28	17	17	0,0033	0,0065	72	145	65	130	54	109	47	93	41	81	36	72
14	28	24	23	0,0034	0,0068	76	151	68	136	57	113	49	97	43	85	38	76
14	28	20	19	0,0034	0,0069	76	152	69	137	57	114	49	98	43	86	38	76
14	28	16	15	0,0035	0,0070	77	155	70	139	58	116	50	99	43	87	39	77
14	28	28	25	0,0037	0,0073	81	162	73	146	61	122	52	104	46	91	41	81
14	28	17	15	0,0037	0,0074	82	164	74	148	62	123	53	106	46	92	41	82
14	28	24	21	0,0037	0,0074	83	166	74	149	62	124	53	106	47	93	41	83
14	28	20	17	0,0038	0,0077	85	170	77	153	64	128	55	110	48	96	43	85
14	28	28	23	0,0040	0,0079	88	176	79	159	66	132	57	113	50	99	44	88
14	28	24	19	0,0041	0,0082	91	183	82	165	69	137	59	118	51	103	46	91
14	28	20	15	0,0043	0,0087	97	193	87	174	72	145	62	124	54	109	48	97
14	28	28	21	0,0043	0,0087	97	193	87	174	72	145	62	124	54	109	48	97
14	28	24	17	0,0046	0,0092	102	205	92	184	77	153	66	131	58	115	51	102
14	28	28	19	0,0048	0,0096	107	213	96	192	80	160	69	137	60	120	53	107
14	28	24	15	0,0052	0,0104	116	232	104	209	87	174	74	149	65	130	58	116
14	28	28	17	0,0054	0,0107	119	239	107	215	89	179	77	153	67	134	60	119
14	28	28	15	0,0061	0,0122	135	270	122	243	101	203	87	174	76	152	68	135



Manual do Operador

PSL 09

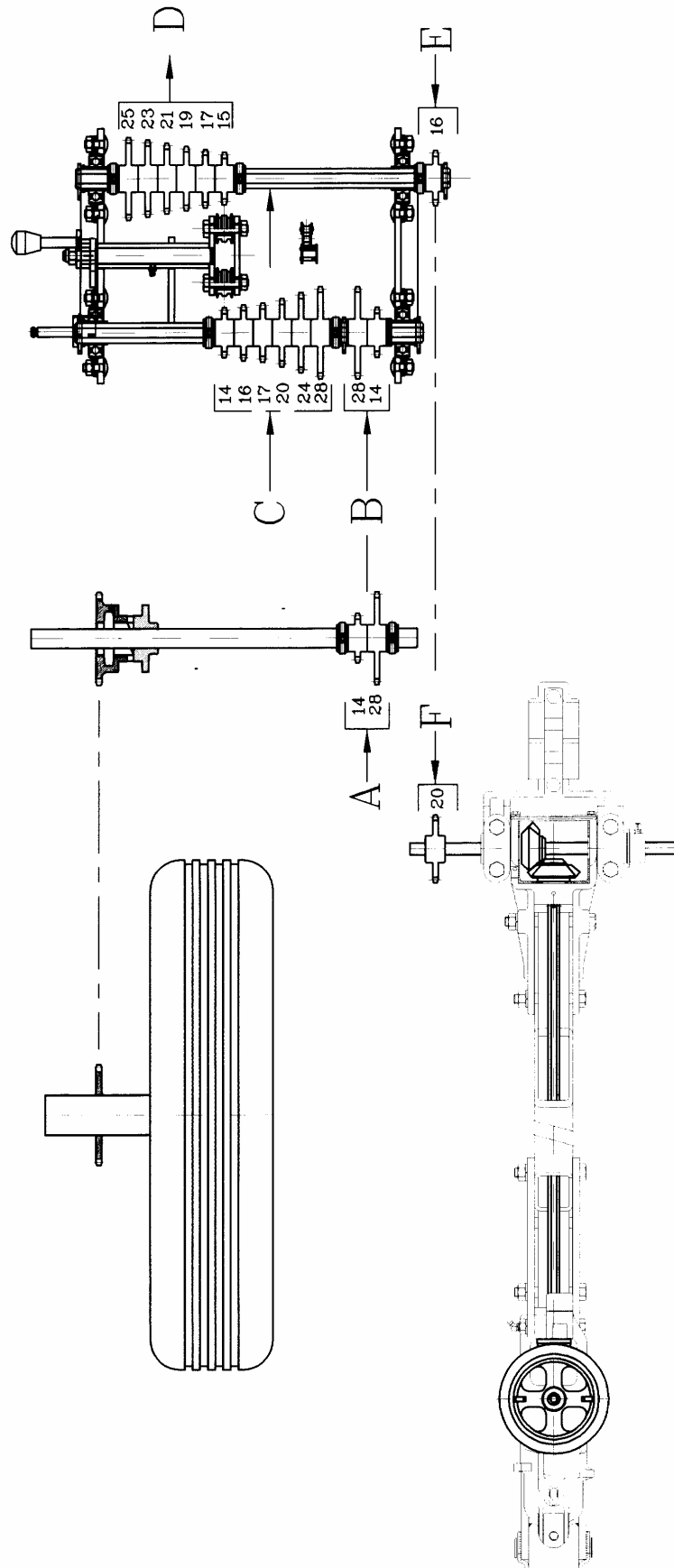
TABELA DE DISTRIBUIÇÃO DE ADUBO ROSCA SEM-FIM
(CONTINUAÇÃO)

PNEU C/ GARRA 700x15				kg/m		ESP. 45		ESP. 50		ESP. 60		ESP. 70		ESP. 80		ESP. 90	
A	B	C	D	R-1"	R-2"	R-1"	R-2"	R-1"	R-2"	R-1"	R-2"	R-1"	R-2"	R-1"	R-2"	R-1"	R-2"
28	14	14	25	0,0073	0,0146	162	324	146	292	122	243	104	209	91	183	81	162
28	14	14	23	0,0079	0,0159	176	353	159	317	132	265	113	227	99	198	88	176
28	14	16	25	0,0083	0,0167	185	371	167	334	139	278	119	238	104	209	93	185
28	14	14	21	0,0087	0,0174	193	386	174	348	145	290	124	248	109	217	97	193
28	14	17	25	0,0089	0,0177	197	394	177	355	148	296	127	253	111	222	99	197
28	14	16	23	0,0091	0,0181	202	403	181	363	151	302	130	259	113	227	101	202
28	14	14	19	0,0096	0,0192	213	427	192	384	160	320	137	274	120	240	107	213
28	14	17	23	0,0096	0,0193	214	428	193	385	161	321	138	275	120	241	107	214
28	14	16	21	0,0099	0,0199	221	441	199	397	166	331	142	284	124	248	110	221
28	14	20	25	0,0104	0,0209	232	464	209	417	174	348	149	298	130	261	116	232
28	14	17	21	0,0106	0,0211	235	469	211	422	176	352	151	302	132	264	117	235
28	14	14	17	0,0107	0,0215	239	477	215	429	179	358	153	307	134	268	119	239
28	14	16	19	0,0110	0,0220	244	488	220	439	183	366	157	314	137	274	122	244
28	14	20	23	0,0113	0,0227	252	504	227	453	189	378	162	324	142	283	126	252
28	14	17	19	0,0117	0,0233	259	518	233	467	194	389	167	333	146	292	130	259
28	14	14	15	0,0122	0,0243	270	541	243	487	203	406	174	348	152	304	135	270
28	14	16	17	0,0123	0,0245	273	545	245	491	205	409	175	351	153	307	136	273
28	14	20	21	0,0124	0,0248	276	552	248	497	207	414	177	355	155	310	138	276
28	14	24	25	0,0125	0,0250	278	556	250	501	209	417	179	358	156	313	139	278
28	14	17	17	0,0130	0,0261	290	579	261	521	217	435	186	372	163	326	145	290
28	14	24	23	0,0136	0,0272	302	605	272	544	227	453	194	389	170	340	151	302
28	14	20	19	0,0137	0,0274	305	610	274	549	229	457	196	392	172	343	152	305
28	14	16	15	0,0139	0,0278	309	618	278	556	232	464	199	397	174	348	155	309
28	14	28	25	0,0146	0,0292	324	649	292	584	243	487	209	417	183	365	162	324
28	14	17	15	0,0148	0,0296	328	657	296	591	246	493	211	422	185	369	164	328
28	14	24	21	0,0149	0,0298	331	662	298	596	248	497	213	426	186	372	166	331
28	14	20	17	0,0153	0,0307	341	682	307	614	256	511	219	438	192	383	170	341
28	14	28	23	0,0159	0,0317	353	705	317	635	265	529	227	453	198	397	176	353
28	14	24	19	0,0165	0,0329	366	732	329	659	274	549	235	471	206	412	183	366
28	14	20	15	0,0174	0,0348	386	773	348	695	290	579	248	497	217	435	193	386
28	14	28	21	0,0174	0,0348	386	773	348	695	290	579	248	497	217	435	193	386
28	14	24	17	0,0184	0,0368	409	818	368	736	307	614	263	526	230	460	205	409
28	14	28	19	0,0192	0,0384	427	854	384	769	320	640	274	549	240	480	213	427
28	14	24	15	0,0209	0,0417	464	927	417	834	348	695	298	596	261	521	232	464
28	14	28	17	0,0215	0,0429	477	954	429	859	358	716	307	614	268	537	239	477
28	14	28	15	0,0243	0,0487	541	1082	487	973	406	811	348	695	304	608	270	541

PSL 09



TRANSMISSÃO SEMENTE





6. TABELAS DISTRIBUIÇÃO SEMENTE

TABELA DE DISTRIBUIÇÃO DE SEMENTES

PSL 09 –11 –13 ALVEOLADO				DISCO 24.0	DISCO 28.0	DISCO 64.0	DISCO 72.0	DISCO 78.0	DISCO 90.0	DISCO 100.0
Pneu 700x15 14L				FUROS	FUROS	FUROS	FUROS	FUROS	FUROS	FUROS
A	B	C	D	*S/M	*S/M	*S/M	*S/M	*S/M	*S/M	*S/M
14	28	14	25	0.4	0.5	1.2	1.3	1.4	1.6	1.8
14	28	14	23	0.5	0.5	1.3	1.4	1.5	1.8	2.0
14	28	16	25	0.5	0.6	1.3	1.5	1.6	1.9	2.1
14	28	14	21	0.5	0.6	1.4	1.5	1.7	1.9	2.2
14	28	16	23	0.5	0.6	1.4	1.6	1.8	2.0	2.2
14	28	14	19	0.6	0.7	1.5	1.7	1.9	2.1	2.4
14	28	19	25	0.6	0.7	1.6	1.8	1.9	2.2	2.5
14	28	16	21	0.6	0.7	1.6	1.8	1.9	2.2	2.5
14	28	20	25	0.6	0.7	1.7	1.9	2.0	2.3	2.6
14	28	14	17	0.6	0.7	1.7	1.9	2.1	2.4	2.7
14	28	19	23	0.6	0.7	1.7	1.9	2.1	2.4	2.7
14	28	16	19	0.7	0.8	1.7	2.0	2.1	2.4	2.7
14	28	20	23	0.7	0.8	1.8	2.0	2.2	2.5	2.8
14	28	19	21	0.7	0.8	1.9	2.1	2.3	2.6	2.9
14	28	14	15	0.7	0.8	1.9	2.2	2.3	2.7	3.0
14	28	16	17	0.7	0.9	1.9	2.2	2.4	2.7	3.0
14	28	20	21	0.7	0.9	2.0	2.2	2.4	2.8	3.1
14	28	24	25	0.7	0.9	2.0	2.2	2.4	2.8	3.1
14	28	19	19	0.8	0.9	2.1	2.3	2.5	2.9	3.2
14	28	24	23	0.8	0.9	2.2	2.4	2.6	3.0	3.4
14	28	20	19	0.8	1.0	2.2	2.4	2.6	3.1	3.4
14	28	16	15	0.8	1.0	2.2	2.5	2.7	3.1	3.4
14	28	19	17	0.9	1.0	2.3	2.6	2.8	3.2	3.6
14	28	28	25	0.9	1.0	2.3	2.6	2.8	3.3	3.6
14	28	24	21	0.9	1.0	2.4	2.7	2.9	3.3	3.7
14	28	20	17	0.9	1.1	2.4	2.7	3.0	3.4	3.8
14	28	28	23	0.9	1.1	2.5	2.8	3.1	3.5	3.9
14	28	24	19	1.0	1.1	2.6	2.9	3.2	3.7	4.1
14	28	19	15	1.0	1.1	2.6	2.9	3.2	3.7	4.1
14	28	28	21	1.0	1.2	2.8	3.1	3.4	3.9	4.3
14	28	20	15	1.0	1.2	2.8	3.1	3.4	3.9	4.3
14	28	24	17	1.1	1.3	2.9	3.3	3.6	4.1	4.6
14	28	28	19	1.1	1.3	3.0	3.4	3.7	4.3	4.8
14	28	24	15	1.2	1.4	3.3	3.7	4.0	4.6	5.2
14	28	28	17	1.3	1.5	3.4	3.8	4.1	4.8	5.3
14	28	28	15	1.4	1.7	3.9	4.3	4.7	5.4	6.0

*S/M = SEMENTES POR METRO

PSL 09

TABELA DE DISTRIBUIÇÃO DE SEMENTES
(CONTINUAÇÃO)

PSL 09 -11 -13 ALVEOLADO				DISCO 24.0	DISCO 28.0	DISCO 64.0	DISCO 72.0	DISCO 78.0	DISCO 90.0	DISCO 100.0
Pneu 700x15 14L				FUROS	FUROS	FUROS	FUROS	FUROS	FUROS	FUROS
A	B	C	D	*S/M	*S/M	*S/M	*S/M	*S/M	*S/M	*S/M
28	14	14	25	1.7	2.0	4.6	5.2	5.6	6.5	7.2
28	14	14	23	1.9	2.2	5.0	5.7	6.1	7.1	7.9
28	14	16	25	2.0	2.3	5.3	5.9	6.4	7.4	8.3
28	14	14	21	2.1	2.4	5.5	6.2	6.7	7.7	8.6
28	14	16	23	2.2	2.5	5.7	6.5	7.0	8.1	9.0
28	14	14	19	2.3	2.7	6.1	6.8	7.4	8.6	9.5
28	14	19	25	2.4	2.7	6.3	7.1	7.6	8.8	9.8
28	14	16	21	2.4	2.8	6.3	7.1	7.7	8.8	9.8
28	14	20	25	2.5	2.9	6.6	7.4	8.1	9.3	10.3
28	14	14	17	2.6	3.0	6.8	7.7	8.3	9.6	10.6
28	14	19	23	2.6	3.0	6.8	7.7	8.3	9.6	10.7
28	14	16	19	2.6	3.0	7.0	7.8	8.5	9.8	10.9
28	14	20	23	2.7	3.1	7.2	8.1	8.8	10.1	11.2
28	14	19	21	2.8	3.3	7.5	8.4	9.1	10.5	11.7
28	14	14	15	2.9	3.4	7.7	8.7	9.4	10.8	12.0
28	14	16	17	2.9	3.4	7.8	8.7	9.5	10.9	12.1
28	14	20	21	2.9	3.4	7.9	8.8	9.6	11.1	12.3
28	14	24	25	3.0	3.5	7.9	8.9	9.7	11.1	12.4
28	14	19	19	3.1	3.6	8.3	9.3	10.1	11.6	12.9
28	14	24	23	3.2	3.8	8.6	9.7	10.5	12.1	13.5
28	14	20	19	3.3	3.8	8.7	9.8	10.6	12.2	13.6
28	14	16	15	3.3	3.9	8.8	9.9	10.7	12.4	13.8
28	14	19	17	3.5	4.0	9.2	10.4	11.2	13.0	14.4
28	14	28	25	3.5	4.0	9.2	10.4	11.3	13.0	14.5
28	14	24	21	3.5	4.1	9.4	10.6	11.5	13.3	14.7
28	14	20	17	3.6	4.3	9.7	10.9	11.8	13.7	15.2
28	14	28	23	3.8	4.4	10.1	11.3	12.3	14.1	15.7
28	14	24	19	3.9	4.6	10.4	11.7	12.7	14.7	16.3
28	14	19	15	3.9	4.6	10.5	11.8	12.7	14.7	16.3
28	14	28	21	4.1	4.8	11.0	12.4	13.4	15.5	17.2
28	14	20	15	4.1	4.8	11.0	12.4	13.4	15.5	17.2
28	14	24	17	4.4	5.1	11.7	13.1	14.2	16.4	18.2
28	14	28	19	4.6	5.3	12.2	13.7	14.8	17.1	19.0
28	14	24	15	5.0	5.8	13.2	14.9	16.1	18.6	20.6
28	14	28	17	5.1	6.0	13.6	15.3	16.6	19.1	21.3
28	14	28	15	5.8	6.7	15.4	17.3	18.8	21.7	24.1

*S/M = SEMENTES POR METRO

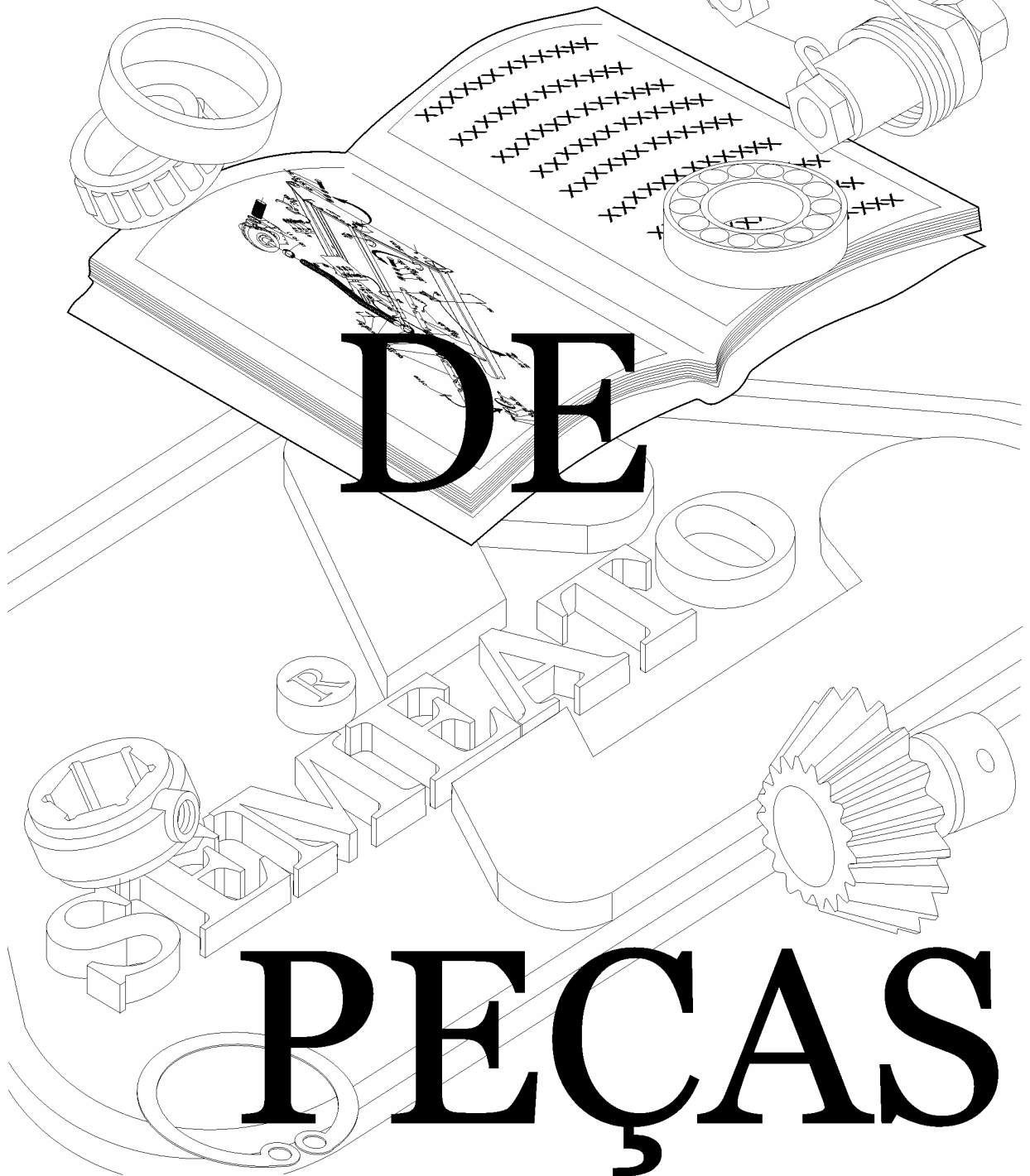


Manual do Operador

PSL 09



CATÁLOGO



PEÇAS



Catálogo de Peças

PSL 09

O PRESENTE CATÁLOGO DE PEÇAS CONTÉM O DESENHO, O CÓDIGO, DENOMINAÇÃO E QUANTIDADE DE CADA PEÇA DA **SEMEADORA ADUBADORA** – FACILITANDO ASSIM A IDENTIFICAÇÃO E O RECONHECIMENTO DAS MESMAS NO ATO DA COMPRA E SUBSTITUIÇÃO.

ÍNDICE

CJ. CHASSI	04
CJ. ESCADA DIREITA/ESQUERDA.....	06
CJ. TRAVA DA PLATAFORMA.....	08
CJ. ALTERNADOR	10
CJ. ENGRAXADEIRA	12
CJ. CABEÇALHO.....	14
CJ. ENGATE DO CABEÇALHO.....	16
CJ. ENGATE	17
CJ. TENSOR.....	18
CJ. HASTE	19
CJ. MACACO	20
CJ. RODADO DIREITO/ESQUERDO	22
CJ. RESERVATÓRIO DO ADUBO	24
CJ. RESERVATÓRIO DO ADUBO	26
CJ. TRANSMISSÃO ADUBO	28
CJ. ENGRENAGEM DESVIADORA	30
CJ. TRANSMISSÃO SEMENTE	32
CJ. CAIXA CAMBIO DIREITA.....	34
CJ. PROTEÇÃO CAIXA DE CAMBIO.....	36
CJ. ENGRENAGEM DUPLA.....	38
CJ. ESTICADOR DIREITO/ESQUERDO.....	40
CJ. ESTICADOR DIREITO/ESQUERDO.....	42
CJ. TRANSMISSÃO CATRACA.....	44
CJ. ACIONADOR CATRACA	46
CJ. EIXO ACIONADOR DIREITO/ESQUERDO	48
CJ. CATRACA DIREITA / ESQUERDA	50
CJ. MARCADOR DE LINHAS	52
CJ. MARCADOR DE LINHAS DIREITO/ ESQUERDO	54
CJ. DISCO RECORTADO MARCADOR LINHAS	56
CJ. SISTEMA HIDRAULICO MARCADOR LINHAS.....	58
SUB. CJ. SISTEMA HIDRAULICO.....	60
CJ. SISTEMA HIDRÁULICO	62
CJ. CILINDRO E MANGUEIRAS	63
CJ. CILINDRO HIDRAULICO 125 mm	64
KIT REPARO CILINDRO HIDRAULICO	66
CJ. CALÇO RÁPIDO 25 mm.....	67
CJ. CALÇO DO CILINDRO	68
CJ. CALÇO DO CILINDRO.....	69
CJ. SUPORTE MANGUEIRAS (OPCIONAL)	70
CJ. DISTRIBUIÇÃO ADUBO RSF 2"/1"	72
CJ. DISTRIBUIÇÃO ADUBO RSF 2"/1"	74
CJ. BASE CÁPSULA.....	76
CJ. BASE DIREITA/ ESQUERDA.....	78
CJ. CÁPSULA 2" DIR./ESQ. E CJ. CÁPSULA 1" DIR./ESQ.	80
CJ. TRAVA DA TAMP.....	82
CJ. LINHA DO ADUBO	83
CJ. LINHA LONGA ADUBO	84
CJ. VARETA LINHA DO ADUBO.....	86
CJ. CONDUTOR	88
CJ. SULCADOR DEFASADO ADUBO	90
CJ. FACÃO GUILHOTINA 20"	92
CJ. DISCO DE 20" FACÃO GUILHOTINA	94
CJ. GARRA DO FACÃO GUILHOTINA	96

Catálogo de Peças

PSL 09



CJ. FACÃO GUILHOTINA 20".....	98
CJ. DISCO 20" FACÃO GUILHOTINA.....	100
CJ. GARRA DO FACÃO GUILHOTINA.....	102
CJ. FACÃO AFASTADO 10mm.....	104
CJ. DISCO DE CORTE 22".....	106
CJ. DISCO RETO 22".....	108
CJ. MANCAL DISCO DE CORTE.....	110
CJ. DISCO DE CORTE 20".....	112
CJ. DISCO RETO 20".....	114
CJ. LINHA SEMENTE LONGA/ CURTA (LEAD).....	116
CJ. LINHA SEMENTE LONGA/ CURTA (LEJD).....	117
CJ. PROLONGADOR LINHA.....	118
CJ. ESTICADOR E DESVIADOR.....	119
CJ. ESTICADOR.....	120
CJ. SUPORTE DO EIXO.....	122
CJ. GARRA DA LINHA SEMENTE.....	123
CJ. LINHA BASE SEMENTE.....	124
CJ. LINHA BASE SEMENTE.....	126
CJ. COMPACTADOR.....	128
CJ. BANDA COMPACTADORA DIR. / ESQ.....	130
CJ. ESTICADOR.....	132
CJ. LIMITADOR PROFUNDIDADE DIR. / ESQ.....	134
CJ. BANDA LIMITADORA.....	135
CJ. BRAÇO LIMITADOR DIR. / ESQ.....	136
CJ. ESTICADOR.....	137
CJ. MONTAGEM PANTOGRAFO SUPERIOR.....	138
CJ. MONTAGEM DA MOLA.....	140
CJ. MOLA.....	141
CJ. DESVIADOR.....	142
CJ. REGULAGEM LIMITADOR EIXO MENOR.....	143
CJ. REGULAGEM.....	145
CJ. PANTOGRAFO INFERIOR.....	146
CJ. ESTICADOR PANTOGRAFO.....	148
CJ. ENGRENAGEM DUPLA.....	149
CJ. TAPADOR SULCO DIR./ ESQ.....	150
CJ. COMPACTADOR DIR. / ESQ.....	152
CJ. MONTAGEM REGULADOR.....	154
CJ. BASE PINHÃO COROA.....	156
CJ. RESERVATORIO SEMENTE.....	158
CJ. FECHO RESERVATORIO.....	162
CJ. CAIXA DE DISTRIBUIÇÃO C/ ROLETE SIMPLES.....	164
CJ. SUPORTE/ ROLETE 4 DENTES SIMPLES.....	165
CJ. SUPORTE/ ROLETE 4 DENTES GIRASSOL.....	166
CJ. CAIXA DE DISTRIBUIÇÃO C/ ROLETE DUPLO.....	168
CJ. SUPORTE / ROLETE 5 Z LONGOS.....	169
CJ. SULCADOR SEMENTE DISCO DUPLO.....	170
CJ. SULCADOR SEMENTE DISCO DEFASADO.....	172

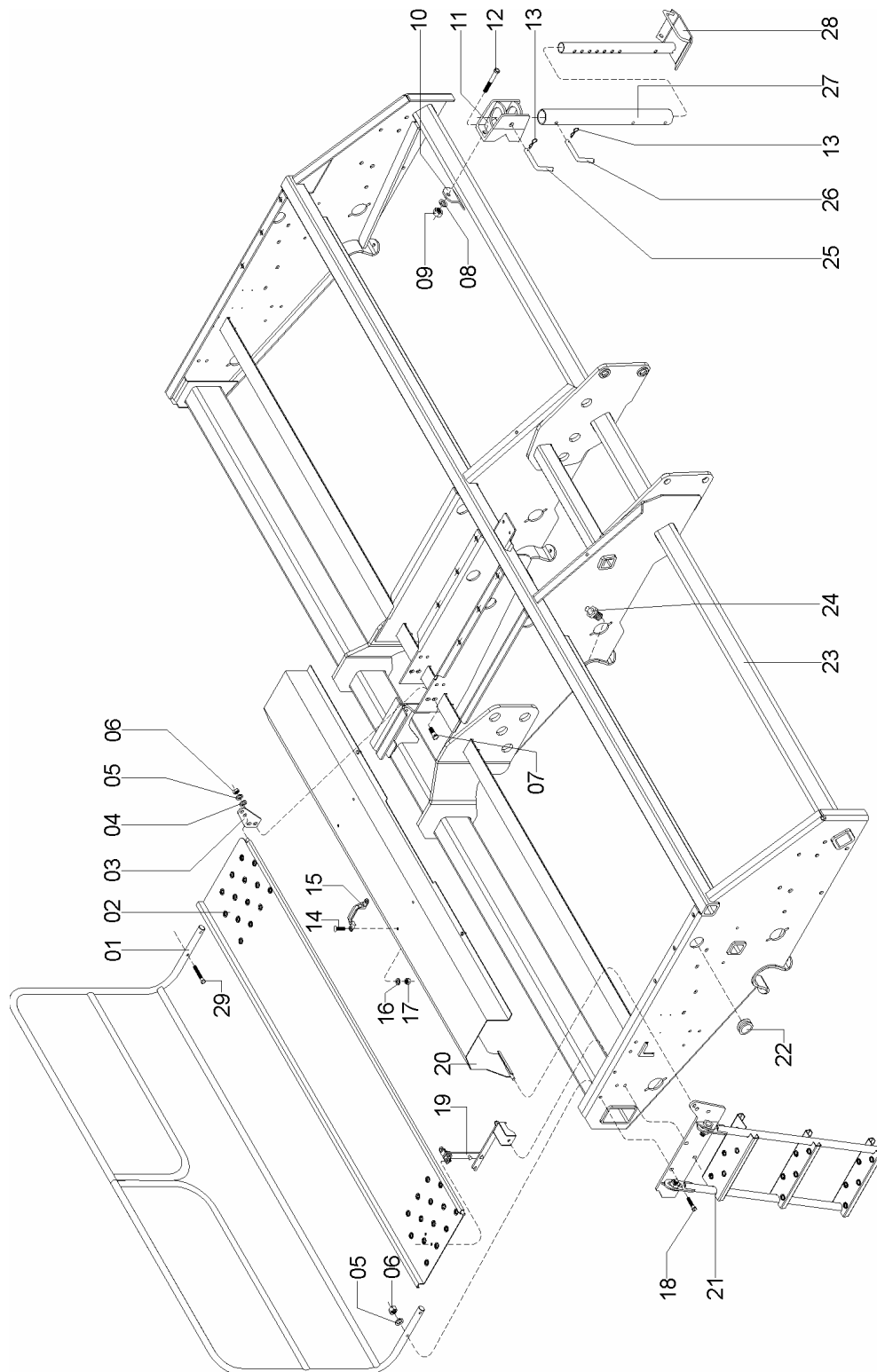
IMPORTANTE: A SEMEATO RESERVA-SE O DIREITO DE MODIFICAR OU APERFEIÇOAR QUALQUER DE SEUS PRODUTOS SEM AVISO PRÉVIO E, SEM QUE TENHA A RESPONSABILIDADE OU COMPROMISSO DE MODIFICAR OS PRODUTOS ANTERIORMENTE FABRICADOS.



Catálogo de Peças

PSL 09

70215700 - CJ. CHASSI



Catálogo de Peças

PSL 09



70215700 - CJ. CHASSI

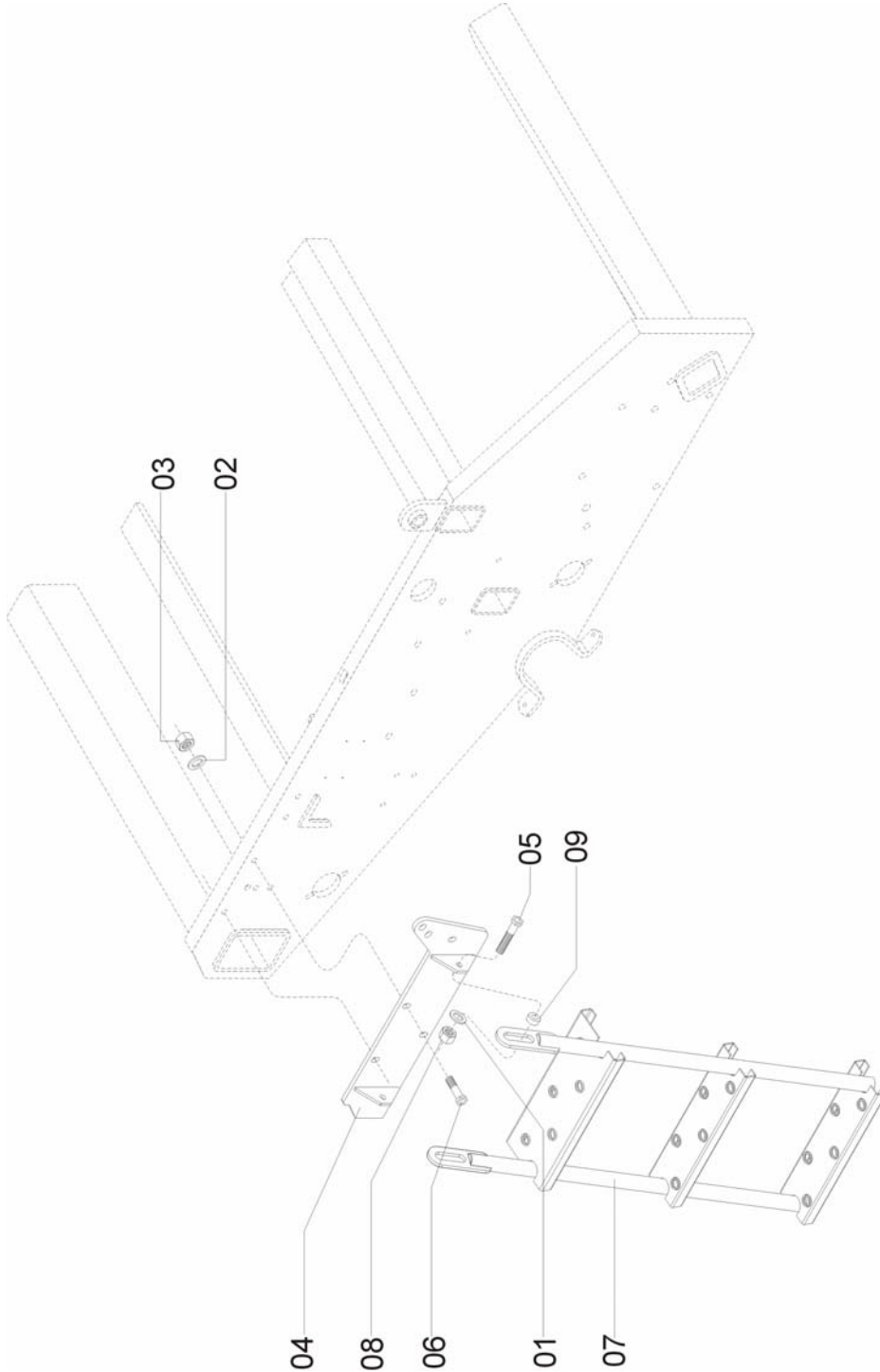
REF.	CÓDIGO	DENOMINAÇÃO	QT./MÁQ.
01	70211300	CJ. CORRIMÃO	02
02	70212500	CJ. PLATAFORMA DIREITA	01
02	70212600	CJ. PLATAFORMA ESQUERDA	01
03	70210002	BARRA DE APOIO	02
04	01030053	ARRUELA LISA	04
05	83010112	ARRUELA DE PRESSÃO M 12.....	10
06	82050712	PORCA SEXT. M 12.....	10
07	818712035	PARAFUSO SEXT. M 12 X 35	04
08	83010116	ARRUELA DE PRESSÃO M 16.....	04
09	8205071608	PORCA SEXT. DIN934 MA 16-8.....	04
10	28160001	PRESILHA DO SUPORTE	02
11	36300009	SUPORTE DO PÉ	02
12	818816070	PARAFUSO SEXT. M 16X70 (8.8).....	04
13	04120001	GRAMPO DE PRESSÃO.....	04
14	816808025	PARAFUSO CAB. CILINDRICA 8X 25.....	08
15	27070009	PUXADOR DA TAMPA.....	04
16	83010108	ARRUELA DE PRESSÃO M 8.....	08
17	8205070808	PORCA SEXT. DIN 934 MA 08-08.....	08
18	818712070	PARAFUSO SEXT. M 12 X 70	04
19	70215303	CJ.TRAVA DA PLATAFORMA	02
20	70211700	CJ. PLATAFORMA SUPERIOR DIREITA	01
20	70211800	CJ. PLATAFORMA SUPERIOR ESQUERDA	01
21	70215302	CJ. ESCADA DIREITA.....	01
21	70215301	CJ. ESCADA ESQUERDA.....	01
22	60200007	PROTEÇÃO DAS MANGUEIRAS	04
23	70213800	CJ. CHASSI	01
24	84300818	GRAXEIRA RETA M 8 X 1,25	04
25	36010023	PINO DO PÉ DE APOIO.....	02
26	28380020	PINO MENOR	02
27	28382400	CJ. APOIO MAIOR	02
28	28382500	CJ. APOIO MENOR.....	02
29	818712095	PARAFUSO SEXT. M 12X 95	02



Catálogo de Peças

PSL 09

70215302 - CJ. ESCADA DIREITA
70215301 - CJ. ESCADA ESQUERDA
(continuação)



Catálogo de Peças

PSL 09



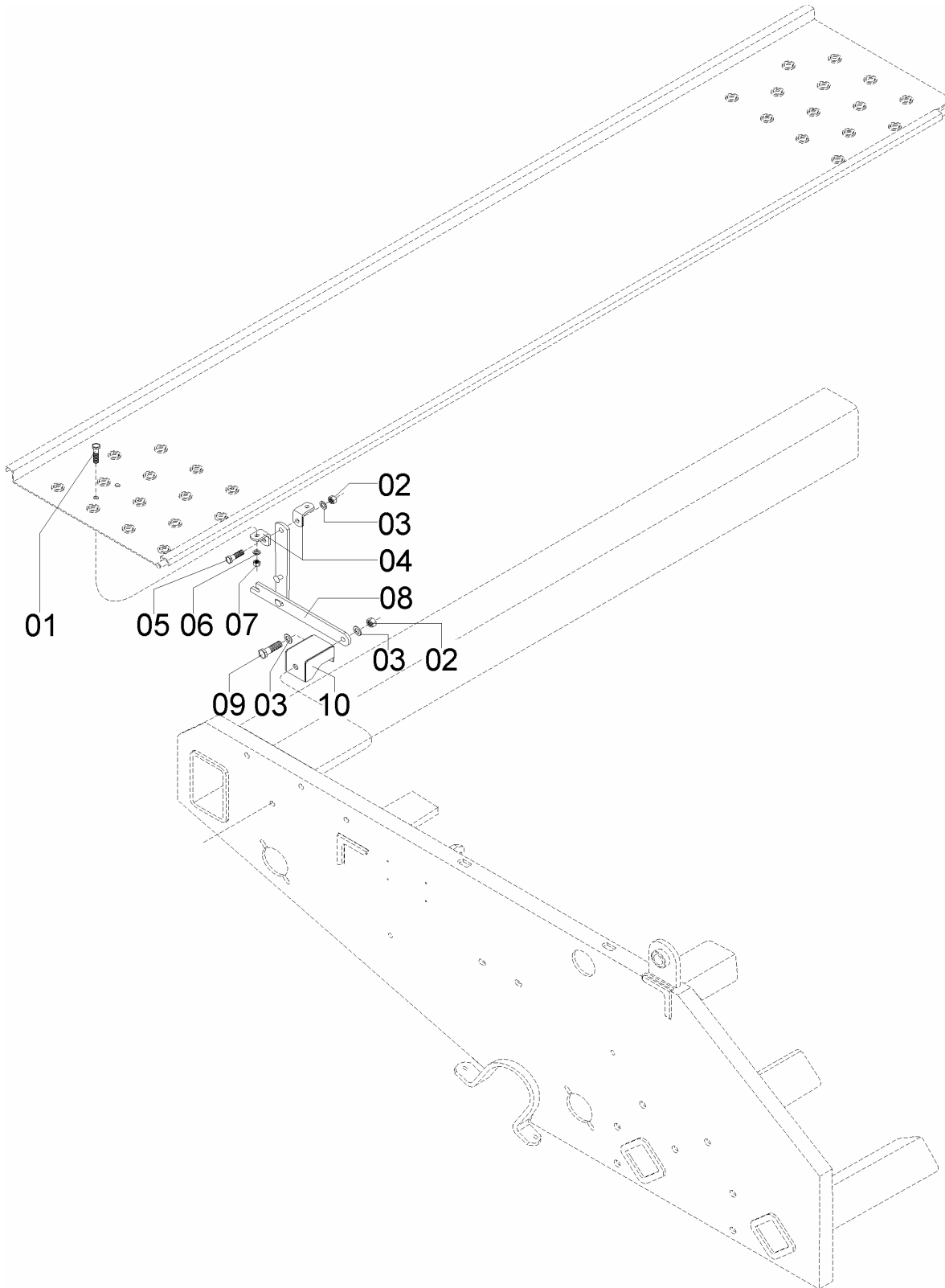
70215302 - CJ. ESCADA DIREITA
 70215301 - CJ. ESCADA ESQUERDA
 (continuação)

REF.	CÓDIGO	DENOMINAÇÃO	QT./MÁQ.
01	01050008	ARRUELA LISA.....	04
02	83010112	ARRUELA PRESSÃO M 12.....	06
03	8205071208	PORCASEXT. DIM 934 MA12-08.....	06
04	70213400	CJ.SUORTE ESQUERDO.....	01
04	70213500	CJ.SUORTE DIREITO.....	01
05	818816040	PARAFUSO SEXT. M 16 X 40 (8.8).....	04
06	818812035	PARAFUSO SEXT. M 12 X 35 (8.8).....	06
07	66211900	CJ. ESCADA.....	02
08	82000716	PORCA AUTOTRAVANTE M 16 DS.....	04
09	26020007	BUCHA.....	04

Catálogo de Peças



PSL 09

70215303 -CJ. TRAVA DA PLATAFORMA
(CONTINUAÇÃO)

Catálogo de Peças

PSL 09



70215303 –CJ. TRAVA DA PLATAFORMA
(CONTINUAÇÃO)

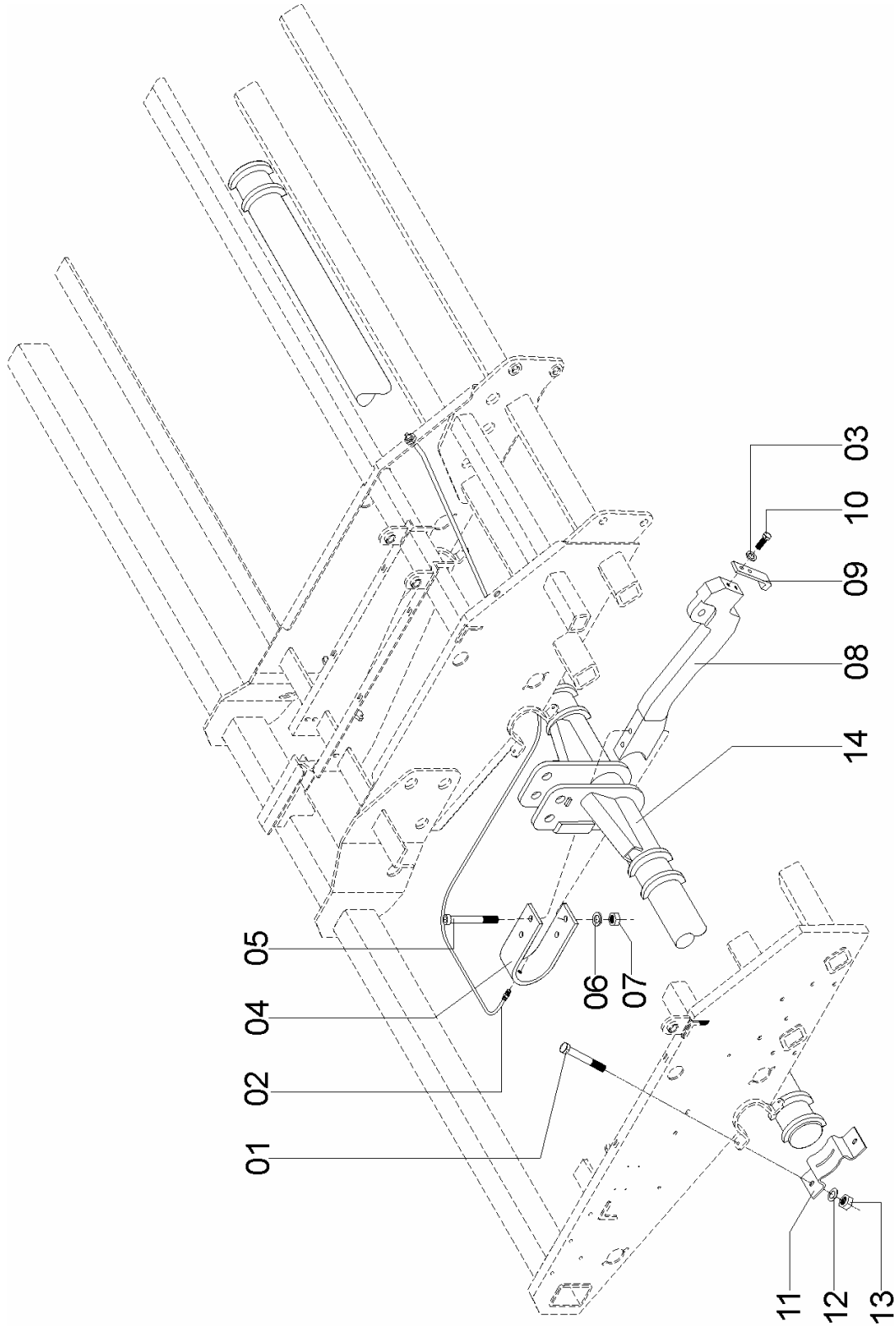
REF.	CÓDIGO	DENOMINAÇÃO	QT./MÁQ.
01	818808020	PARAFUSO SEXT.M8 X20 (8.8).....	04
02	8201071008	PORCA AUTOTRAVANTE M 10.....	04
03	01030053	ARRUELA LISA.....	06
04	36140001	CHAPA DE ENGATE.....	04
05	818810030	PARAFUSO SEXT. M 10X30 (8.8).....	02
06	83010108	ARRUELA PRESSÃO M8.....	04
07	8205070808	PORCA SEXT. M8.....	04
08	70210700	CJ. TRAVA DA TAMPA.....	02
09	818810025	PARAFUSO SEXT. M 10X25 (8.8).....	02
10	70210800	CJ.SUORTE DA TAMPA.....	02



Catálogo de Peças

PSL 09

70225100 – CJ. ALTERNADOR



Catálogo de Peças

PSL 09



70225100 – CJ. ALTERNADOR

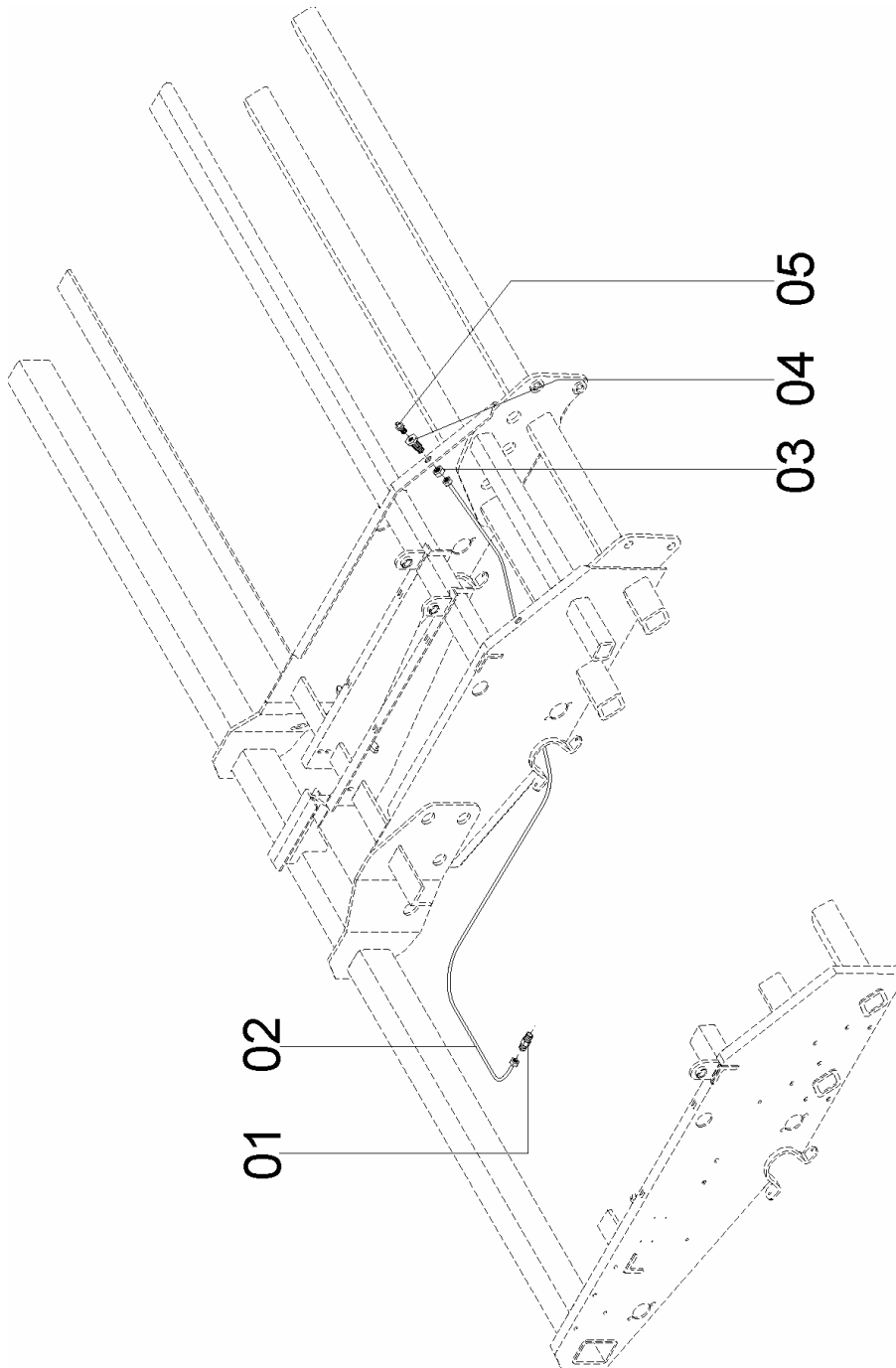
REF.	CÓDIGO	DENOMINAÇÃO	QT./MÁQ.
01	818812050	PARAFUSO SEXT. M12 X 50 (8.8).....	08
02	35025000	CJ. ENGRAXADEIRA	01
03	83010112	ARRUELA PRESSÃO M 12	02
04	36020003	FIXADOR SUPORTE PISTÃO	01
05	811716170	PARAFUSO CABEÇA CILINDRICA SEXT. INTERNO 16X170	02
06	83010116	ARRUELA PRESSÃO M 16	02
07	8205071608	PORCA SEXT. DIN 934 MA 16-8.....	02
08	70220001	BRAÇO DO ACIONADOR	01
09	70220002	GUIA DO BRAÇO	01
10	818812025	PARAFUSO SEXT. M 12 X 25 (8.8).....	02
11	36020002	GUIA LATERAL.....	04
12	03100051	ARRUELA	08
13	82000712	PORCA AUTOTRAVANTE M 12 DS.....	08
14	70220200	CJ. ALTERNADOR PSL 09.....	01



Catálogo de Peças

PSL 09

35025000 –CJ. ENGRAXADEIRA
(CONTINUAÇÃO)



Catálogo de Peças

PSL 09



35025000 –CJ. ENGRAXADEIRA
(CONTINUAÇÃO)

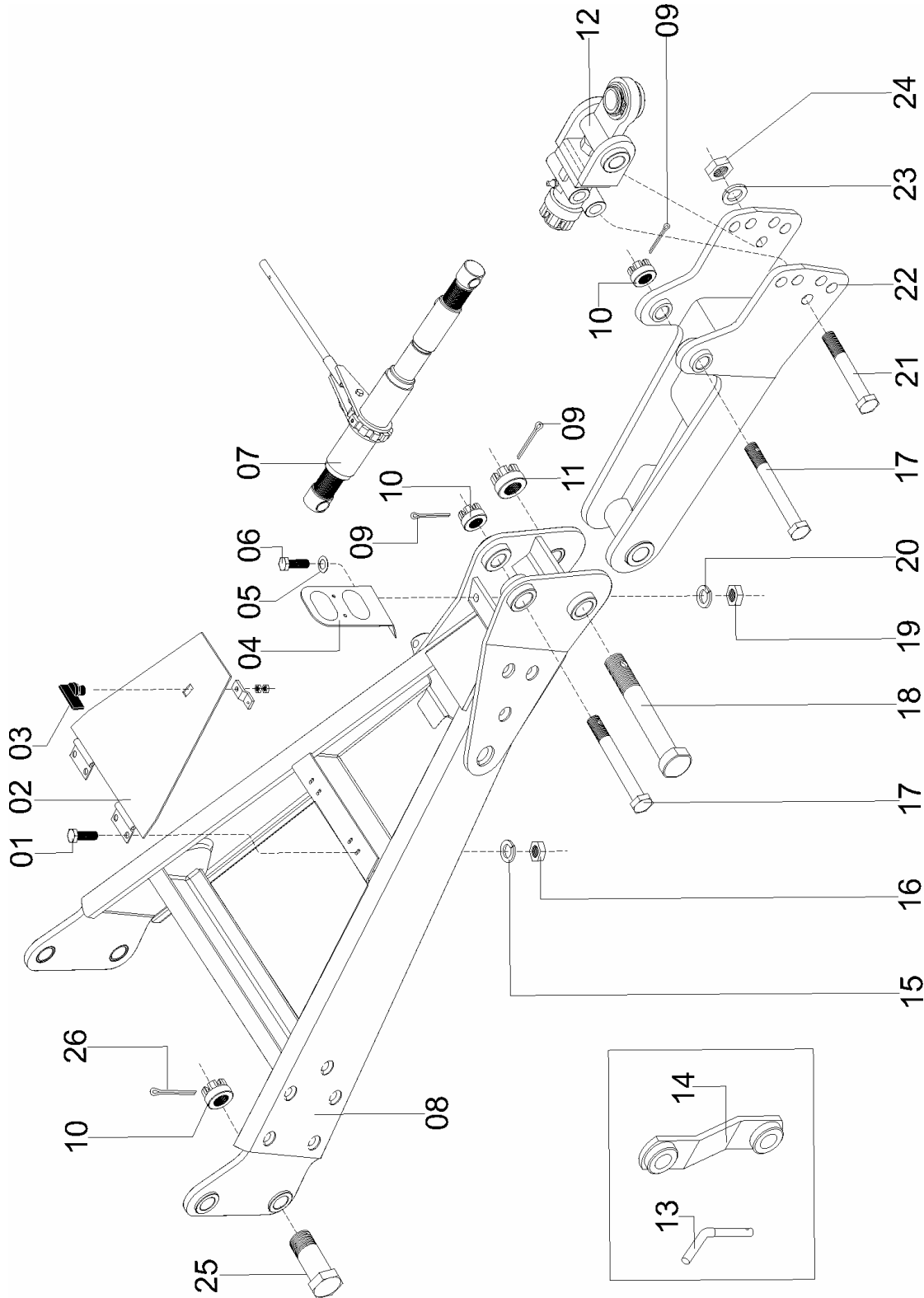
REF.	CÓDIGO	DENOMINAÇÃO	QT./MÁQ.
01	05021612	CONEXÃO UNC 3/16" X 1/8" DSPT	01
02	35020112	TUBO ENGRAXADEIRA.....	01
03	82051226	PORCA SEXT. UNF. 1/2"BAIXA.....	01
04	15180001	CONEXÃO C/ PORCA E ANEL	01
05	83010829	GRAXEIRA RETA1/4".....	01



Catálogo de Peças

PSL 09

70245100 – CJ. CABEÇALHO



Catálogo de Peças

PSL 09



70245100 – CJ. CABEÇALHO

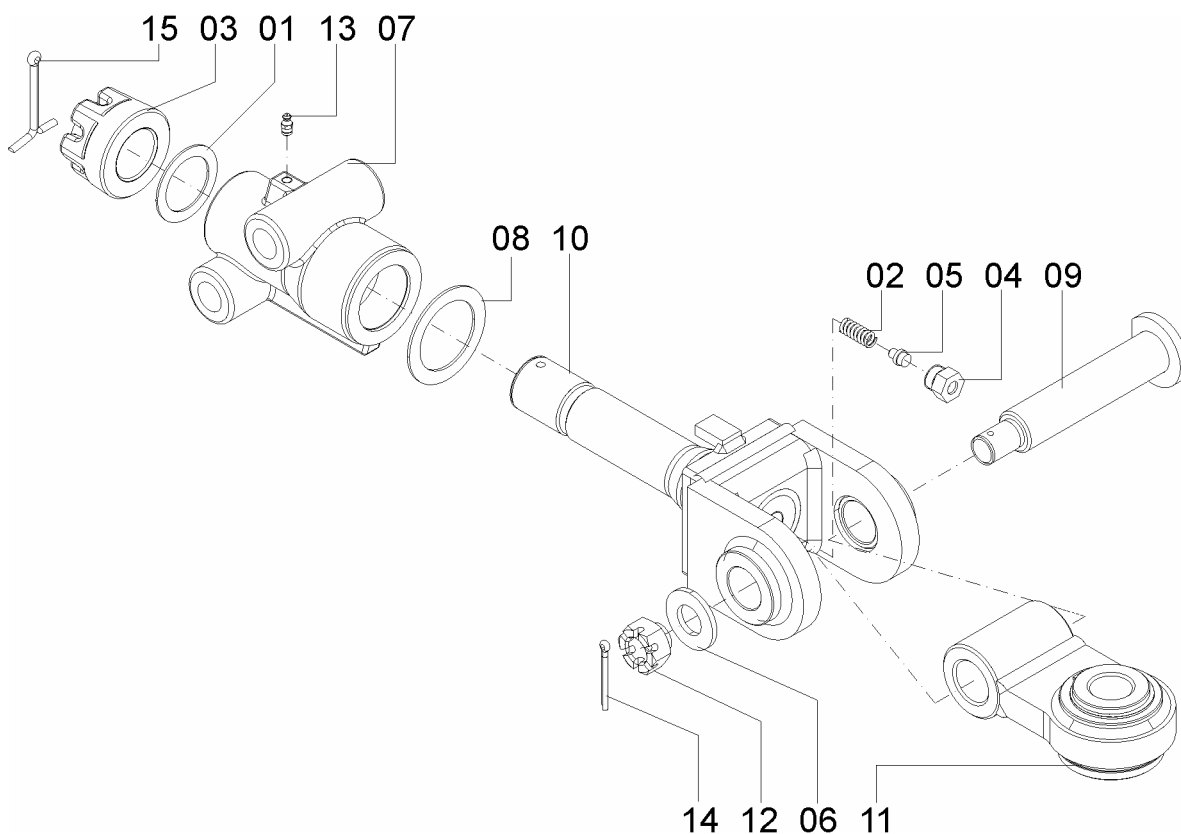
REF.	CÓDIGO	DENOMINAÇÃO	QT./MÁQ.
01	818806016	PARAFUSO SEXT. M6 X 16 (8.8).....	04
02	70040700	CJ. TAMPA CAIXA FERRAMENTA.....	01
03	86621519	FECHO FR.....	01
04	70045001	CJ. GUIA DAS MANGUEIRAS.....	01
05	01030053	ARRUELALISA.....	02
06	818810020	PARAFUSO SEXT. M10 X 20 (8.8).....	02
07	56065002	CJ. TENSOR.....	01
08	70240400	CJ. CABEÇALHO.....	01
09	85001655	CONTRAPINO 3/16" X 2.1/2".....	03
10	82030730	PORCA CASTELO M30 X BAIXA.....	06
11	15040015	PORCA CASTELO.....	01
12	56065800	CJ. ENGATE.....	01
13	28140013	PINO DO MACACO.....	01
14	70240300	CJ. TRAVADO CABEÇALHO.....	01
15	83010106	ARRUELA PRESSÃO M 6.....	04
16	8205070608	PORCA SEXT. DIN 934 MA 06-08.....	04
17	36040001	PARAFUSO.....	02
18	70040005	PARAFUSO CABEÇALHO.....	01
19	8205071008	PORCA SEXT. DIN 934 MA 10-8.....	02
20	83010110	ARRUELA PRESSÃO M 10.....	02
21	818824170	PARAFUSO SEXT. M 24 X 170 (8.8).....	02
22	70040600	CJ. CABEÇALHO MOVEL.....	01
23	83010124	ARRUELA PRESSÃO M 24.....	02
24	8205072408	PORCA SEXT. DIN 934 MA 24-8.....	02
25	28140005	PIVO INFERIOR.....	04
26	85001649	CONTRAPINO 3/16" X 2".....	04



PSL 09

56065800 - CJ. ENGATE DO CABEÇALHO

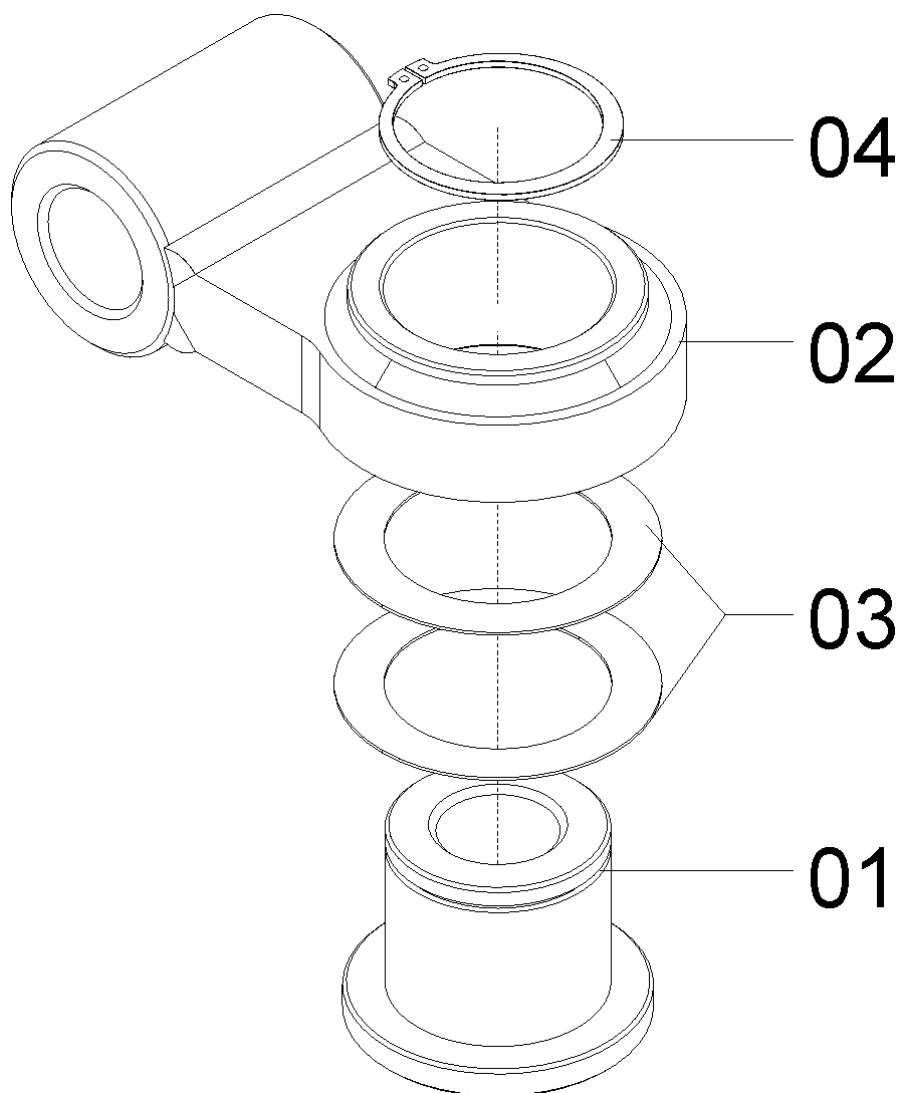
REF.	CÓDIGO	DENOMINAÇÃO	QT./CJ.
01	01040042	ARRUELA LISA	1
02	23121603	MOLA EXTERNA.....	1
03	56060015	PORCA CASTELO	1
04	56060018	PORCA	1
05	56060019	TRAVA	1
06	56060020	ARRUELA	1
07	56060026	MANCAL DO CABEÇALHO	1
08	56060027	ARRUELA	1
09	56061000	CJ. EIXO	1
10	56062500	CJ. SUPORTE ENGATE	1
11	56065301	CJ. ENGATE	1
12	82030724	PORCA CASTELO M 24	1
13	84300818	GRAXEIRA RETA M 8X1,25	1
14	85001649	CONTRAPINO 3/16"X2"	1
15	85001859	CONTRAPINO 1/4"X3"	1





56065301-CJ. ENGATE

REF.	CÓDIGO	DENOMINAÇÃO	QT./CJ.
01	56060022	BUCHA INTERNA.....	1
02	56061300	CJ. ENGATE	1
03	58060053	ARRUELA	2
04	90220160	ANEL ELÁSTICO P/ EIXO E-60	1



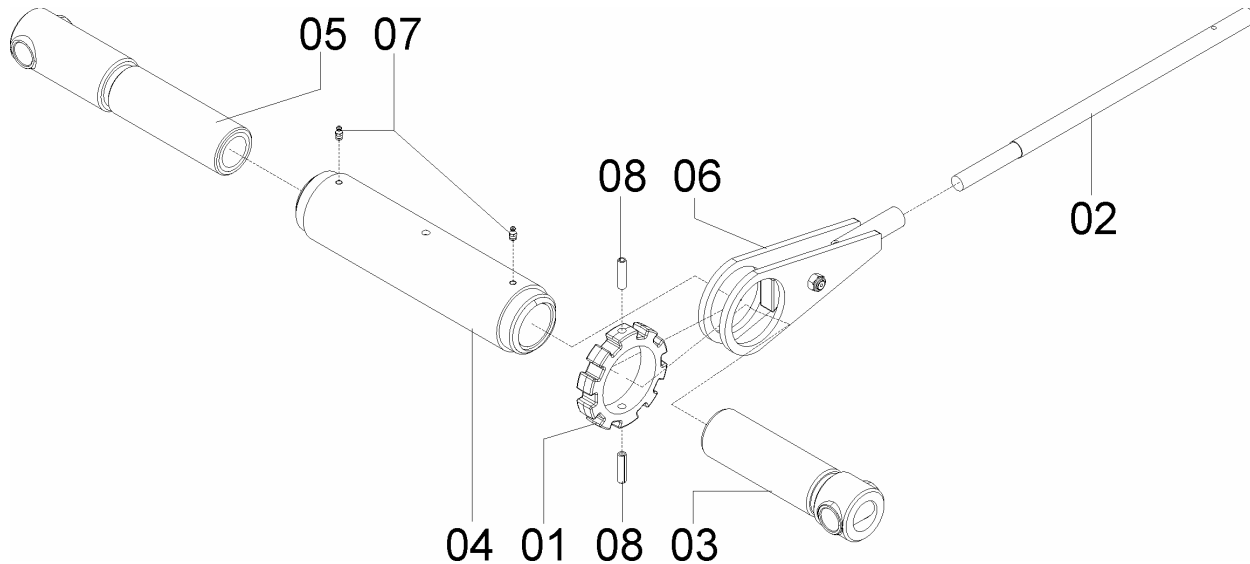
Catálogo de Peças



PSL 09

56065402-CJ. TENSOR

REF.	CÓDIGO	DENOMINAÇÃO	QT./CJ.
01	56060003	ESTRELA DO DESTORCEDOR.....	1
02	56060004	BARRA DA HASTE	1
03	56060500	CJ. FUSO ESQUERDO	1
04	56060600	CJ. DESTORCEDOR	1
05	56061800	CJ. FUSO DIREITO	1
06	56065403	CJ. HASTE	1
07	84300818	GRAXEIRA RETA 8X1,25.....	2
08	92010140	PINO ELÁSTICO 10X40	2



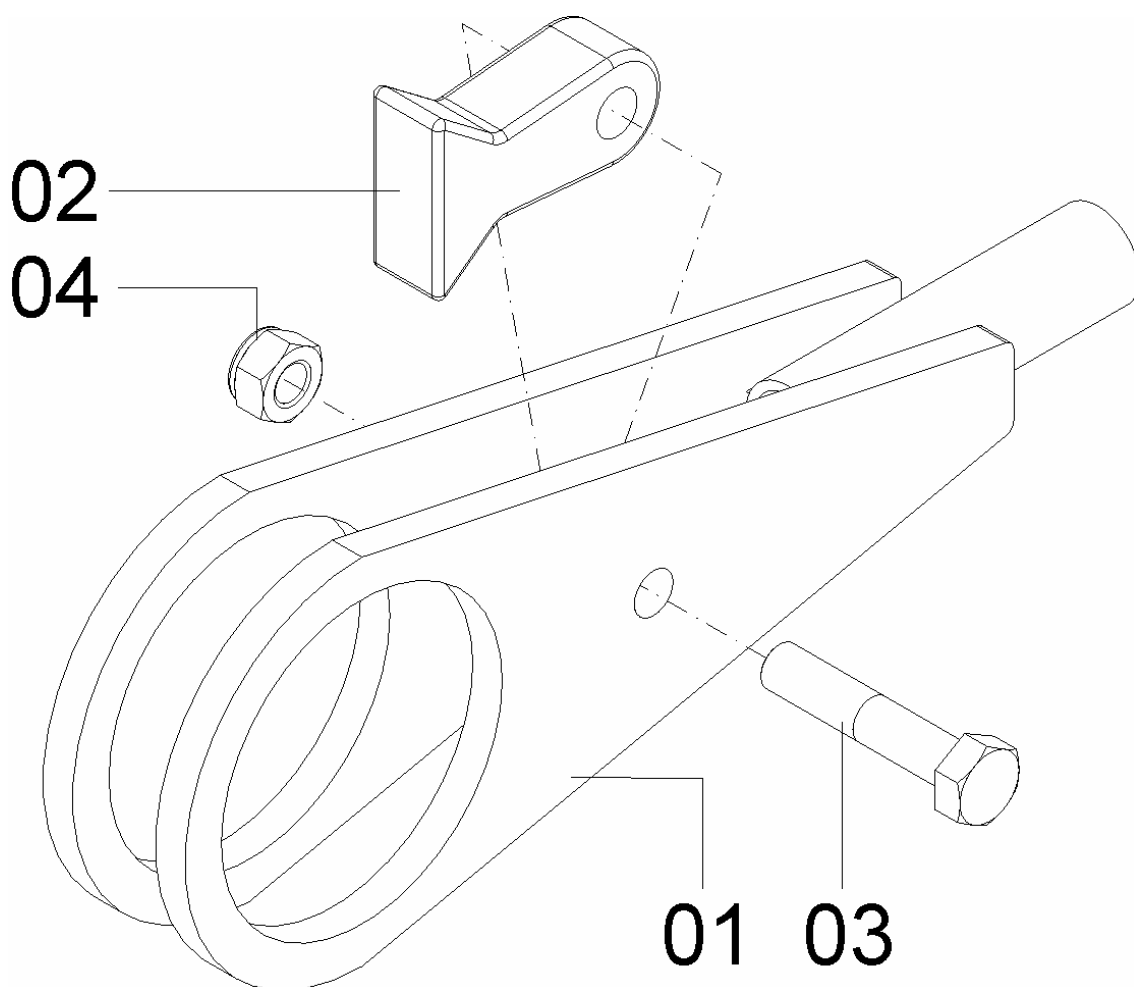
Catálogo de Peças

PSL 09



56065403- CJ. HASTE

REF.	CÓDIGO	DENOMINAÇÃO	QT./CJ.
01	56060700	CJ. HASTE	01
02	56060704	GATILHO.....	01
03	818812060	PARAFUSO SEXT. M 12 X 60 (8.8)	01
04	82000712	PORCA AUTOTRAVANTE M 12 DS	01

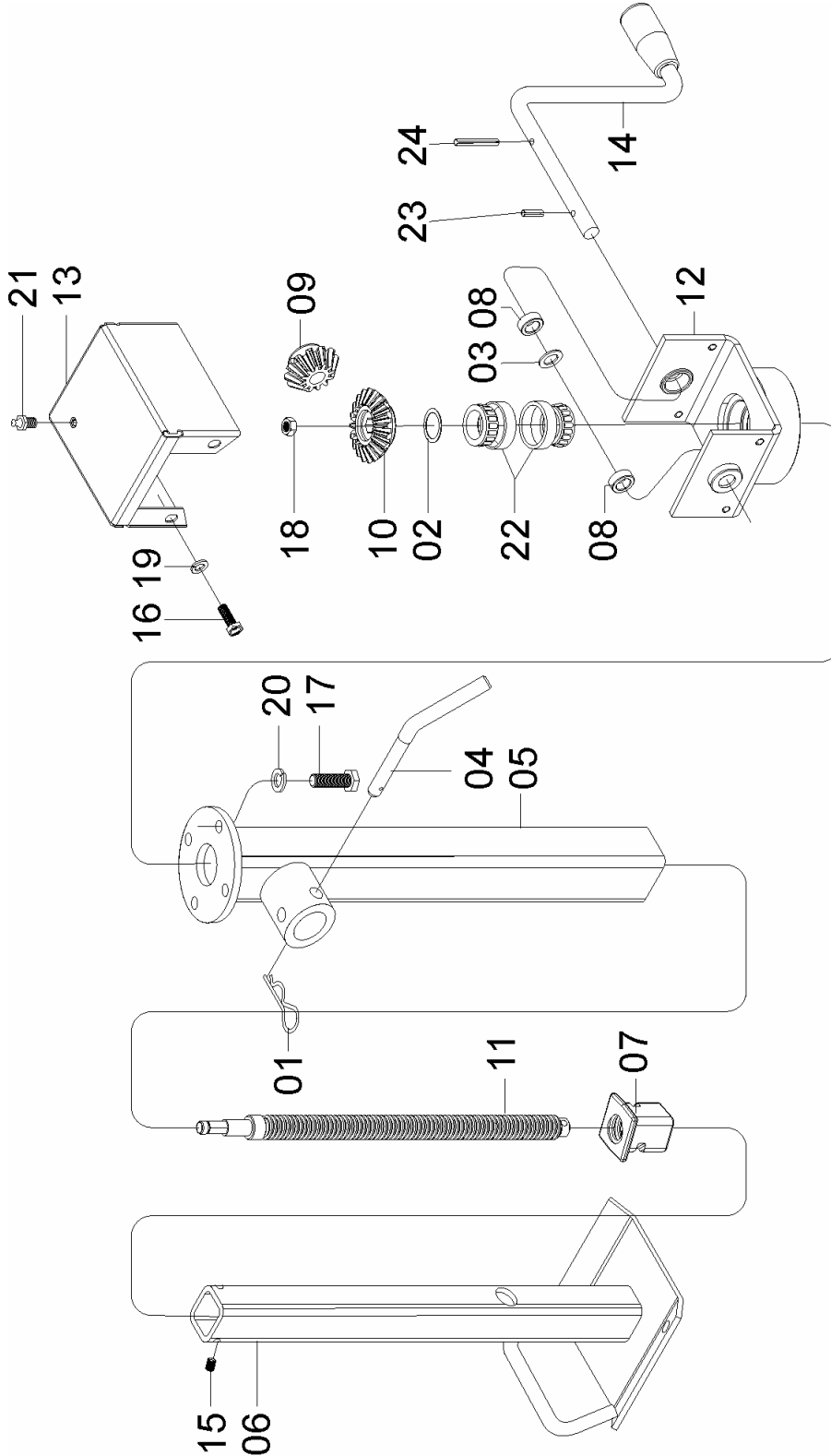




Catálogo de Peças

PSL 09

28275200 – CJ. MACACO



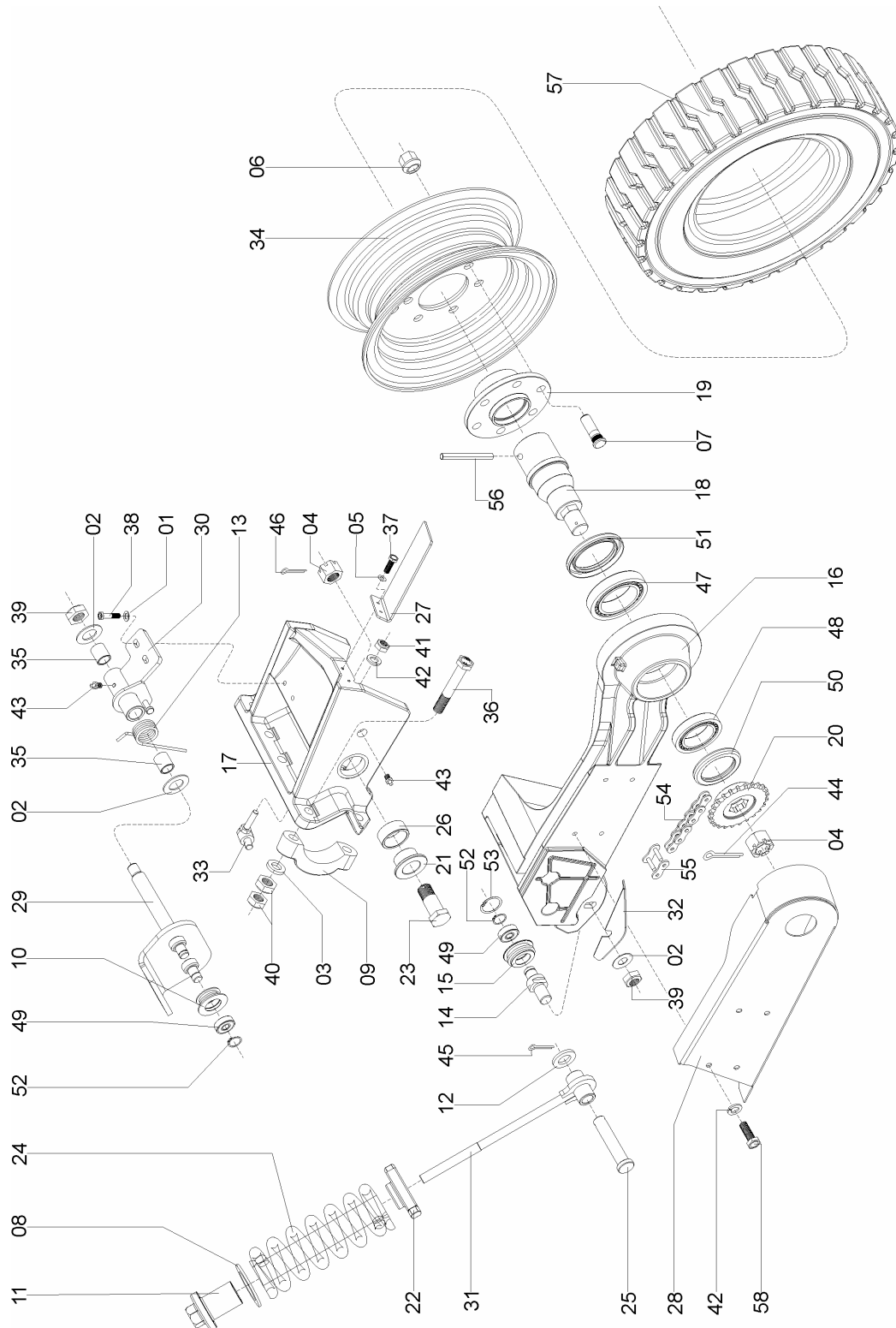


28275200 – CJ. MACACO

REF.	CÓDIGO	DENOMINAÇÃO	QT./CJ.
01	15070001	GRAMPO.....	1
02	18070022	ARRUELA LISA	3
03	28020048	ARRUELA LISA	1
04	28140013	PINO DO MACACO	1
05	28271100	CJ. TUBO EXTERNO.....	1
06	28271200	CJ. SUPORTE.....	1
07	58460013	BUCHA DO FUSO	1
08	58460014	BUCHA	2
09	58460015	PINHÃO 12 Z.....	1
10	58460016	COROA 20 Z.....	1
11	58460020	FUSO M 30 TRPEZ. P6	1
12	58462800	CJ. MANCAL	1
13	58462900	CJ. TAMPA DO MACACO	1
14	58465102	CJ. MANIVELA	1
15	812708012	PARAFUSO SEM CAB. SEXT. INT. 8 X 12	2
16	818808016	PARAFUSO CAB. SEXT. 8 X 6 (8.8)	4
17	818810035	PARAFUSO CAB. SEXT. 10 X 35 (8.8)	4
18	82051616	PORCA SEXT. MB 16 BAIXA	1
19	83010108	ARRUELA DE PRESSÃO M 8	4
20	83010110	ARRUELA DE PRESSÃO M 10	4
21	84300618	GRAXEIRA RETA 6 X 1	1
22	88330204	ROLAMENTO CON. 30204.....	2
23	92010620	PINO ELÁSTICO 6 X 20	1
24	92010630	PINO ELÁSTICO 6 X 30.....	1



70235501 CJ.RODADO FUNDIDO DIREITO
70235502 CJ.RODADO FUNDIDO ESQUERDO





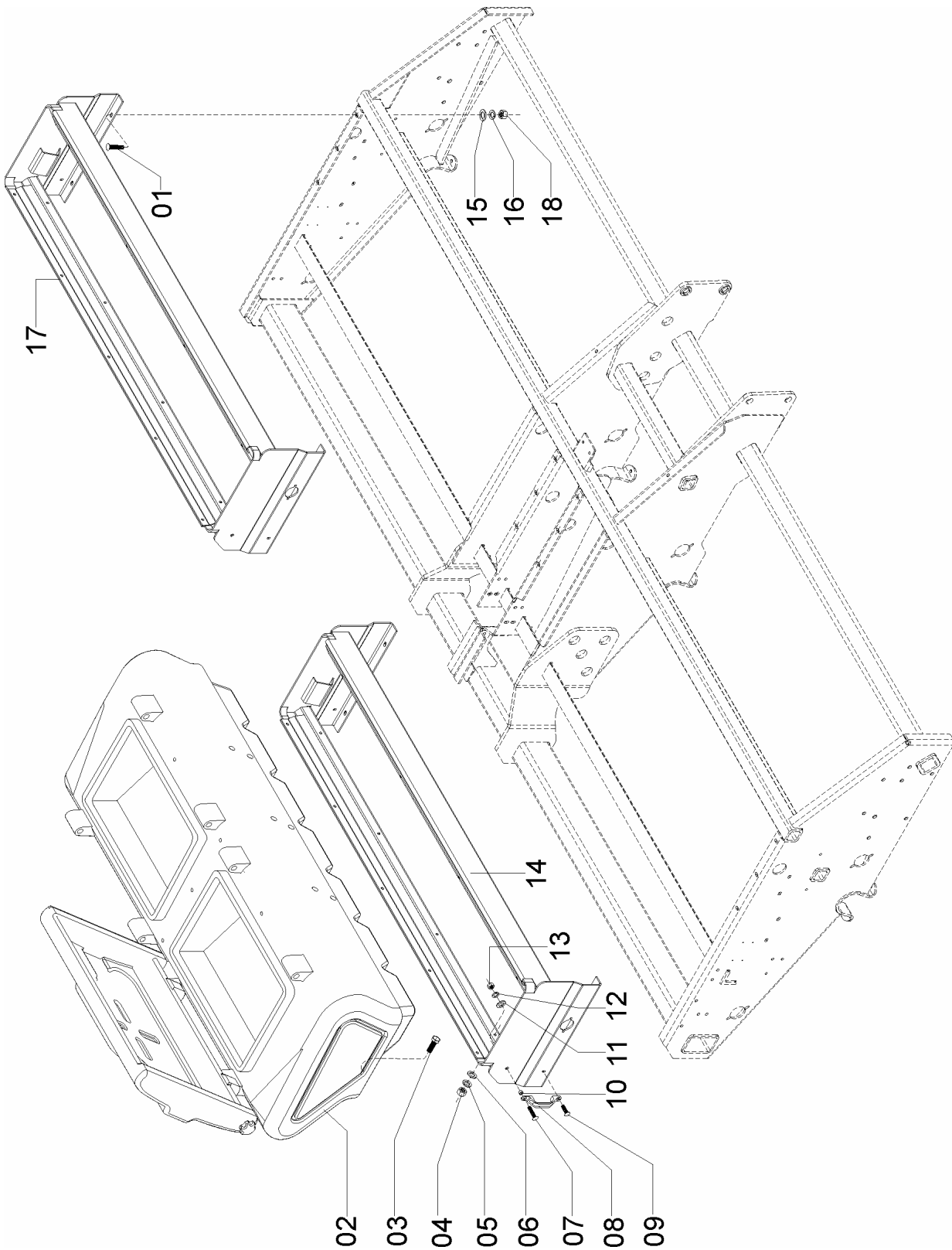
PSL 09

70235501 CJ.RODADO FUNDIDO DIREITO 70235502 CJ.RODADO FUNDIDO ESQUERDO

REF. CÓDIGO	DENOMINAÇÃO	QT. / CJ.		
		DIREITO	ESQUERDO	
01	01030053	ARRUELA LISA 1,50X10,5X26.....	6	6
02	01050028	ARRUELA LISA 1,90X22,5X42.....	2	2
03	02030102	ARRUELA LISA 6,30X22,5X40.....	8	8
04	15040015	PORCA CASTELO.....	3	3
05	15200005	ARRUELA LISA 1,90X6,8X24.....	2	2
06	25030007	PORCA ESFERICA M20.....	6	6
07	25170007	PARAFUSO M20.....	6	6
08	28160005	ARRUELA LISA 3,00X41,0X60.....	1	1
09	30020007	ABRACADEIRA FOFO.....	4	4
10	35110012	ROLETE.....	2	2
11	36160058	REGULADOR MENOR DA MOLA.....	1	1
12	70230022	ARRUELA LISA.....	1	1
13	70230034	MOLA ESQUERDA.....	1	-
13	70230033	MOLA DIREITA.....	-	1
14	70230036	ORIENTADOR.....	1	1
15	70230037	SEDE U.....	1	1
16	70230076	INTELIGADOR RODADO DIR.....	1	-
16	70230077	INTELIGADOR RODADO ESQ.....	-	1
17	70230078	GARRA DIR.DO RODADO.....	1	-
17	70230079	GARRA ESQ. DO RODADO.....	-	1
18	70230080	APOIO RODADO.....	1	1
19	70230081	EXTREMIDADE.....	1	1
20	70230082	MOVIMENTADOR DENTADO RODADO.....	1	1
21	70230083	SEDE ORIENTADOR.....	2	2
22	70230084	BASE DA MOLA.....	1	1
23	70230085	AJUSTE M36.....	2	2
24	70230086	MOLA RODADO.....	1	1
25	70230087	ARTICULADOR ORIENTADOR.....	1	1
26	70230095	SEDE DA ARTICULACAO.....	2	2
27	70230096	PROTETOR DO MOVIMENTADOR.....	1	1
28	70230097	PROTECAO DIREITA.....	1	-
28	70230098	PROTECAO ESQUERDA.....	-	1
29	70233200	CJ. ESTICADOR DIREITO.....	1	-
29	70233600	CJ. ESTICADOR ESQUERDO.....	-	1
30	70233300	CJ.SUPORTE DIR. ESTICADOR.....	1	-
30	70233700	CJ. SUPORTE ESQUERDO ESTICADOR.....	-	1
31	70233400	CJ.APOIO DE FLUTUACAO.....	1	1
32	70233800	CJ.PROTECAO MENOR DO RODADO.....	1	1
33	70234400	CJ.INTERLIGADOR DIREITO.....	1	-
33	70234500	CJ. INTERLIGADOR ESQUERDO.....	-	1
34	70234800	CJ.ARO.....	1	1
35	71080053A	BUCHA SINTERIZADA.AUTO LUBRIFICANTE.....	2	2
36	818620160	PARAFUSO CAB.SEX.20X160 MB.....	8	8
37	818806016	PARAFUSO CAB.SEX.6X16 8.8.....	2	2
38	818810025	PARAFUSO CAB.SEX.10X25 8.8.....	6	6
39	8200071608	PORCA AUTOTR.DIN980 MA16-8.....	2	2
40	8205062008	PORCA SEX.DIN934-MB20-8.....	16	16
41	8205071008	PORCA SEX.DIN934 MA10-8.....	1	1
42	83010110	ARRUELA PRESSAO M 10.....	5	5
43	84300818	GRAXEIRA RETA 8X1,25.....	2	2
44	85001655	CONTRAPINO 3/16X2.1/2.....	1	1
45	85001843	CONTRAPINO 1/4X1.1/2.....	1	1
46	85001855	CONTRAPINO 1/4X2./2.....	2	2
47	88332016	ROLAMENTO CON.32016X.....	1	1
48	88332212	ROLAMENTO CON.32212.....	1	1
49	88606302	ROLAMENTO ESF.6302 2RS.....	3	3
50	89100900	RETENTOR 0900-BR.....	1	1
51	89101549	RETENTOR 01549-BR.....	1	1
52	90220015	ANEL ELASTICO P/EIXO E-15.....	3	3
53	90220242	ANEL ELASTICO P/FURO I-42.....	3	3
54	91111050	CORRENTE DE ROLO ASA 50 (175 ELOS).....	1	1
55	91225000	EMENDA ASA 50.....	1	1
56	920112110	PINO ELASTICO 12X110.....	1	1
57	93067001514	PNEU 700 15/14 T800 COMPLETO.....	1	1
58	818810020	PARAFUSO CAB.SEXT..10X20 MB.....	4	4



70265400 – CJ. RESERVATÓRIO DO ADUBO PSL 09



PSL 09

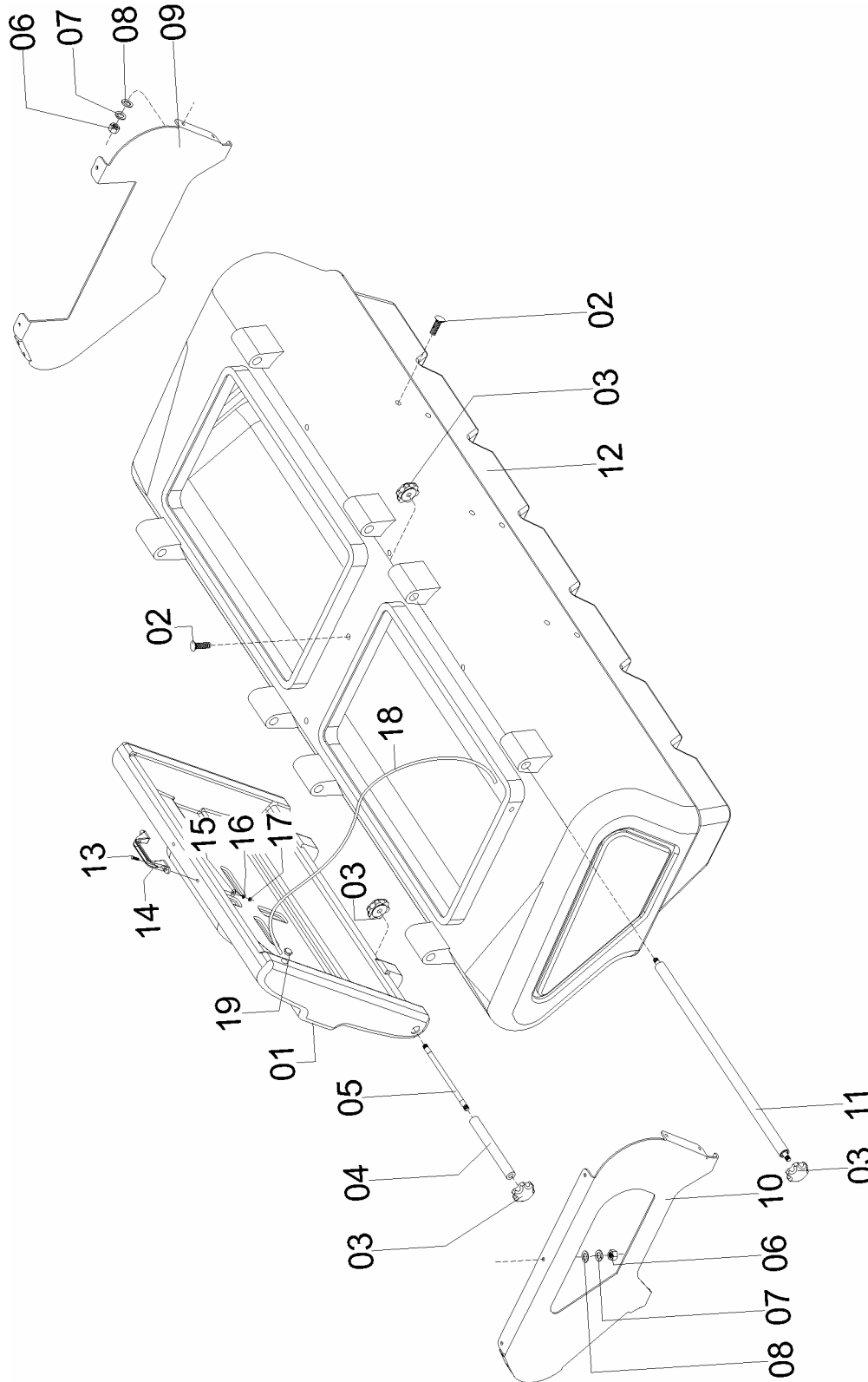


70265400 – CJ. RESERVATÓRIO DO ADUBO PSL 09

REF.	CÓDIGO	DENOMINAÇÃO	QT./MÁQ.
01	816812035	PARAFUSO CAB. CILINDRICA 12 X 35.....	12
02	70265101	CJ. RESERVATORIO ADUBO PSL 09	02
03	8181010030	PARAFUSO SEXT. M 10 X 30 INOX	16
04	82150710	PORCA SEXT. M 10 INOX.....	16
05	83080110	ARRUELA PRESSÃO M 10 INOX.....	16
06	03320010	ARRUELA LISA M 10	16
07	816808040	PARAFUSO CAB. CILINDRICA 8 X 40.....	02
08	27070009	PUXADOR DA TAMPA.....	02
09	816808025	PARAFUSO CAB. CILINDRICA 8 X 25.....	02
10	43010007	BUCHA.....	02
11	01020010	ARRUELA LISA M 8	04
12	83010108	ARRUELA PRESSÃO M 8.....	04
13	8205070808	PORCA SEXT. DIN 934 MA 08-08.....	04
14	70262000	CJ. BERÇO DIREITO PSL 09	01
15	03220028	ARRUELA LISA	12
16	83010112	ARRUELA PRESSÃO M12.....	12
17	70261900	CJ. BERÇO ESQUERDO PSL 09	01
18	8205071208	PORCA SEXT. DIN 934 MA 12-08.....	12



70265101 – CJ. RESERVATÓRIO DO ADUBO PSL 09



PSL 09



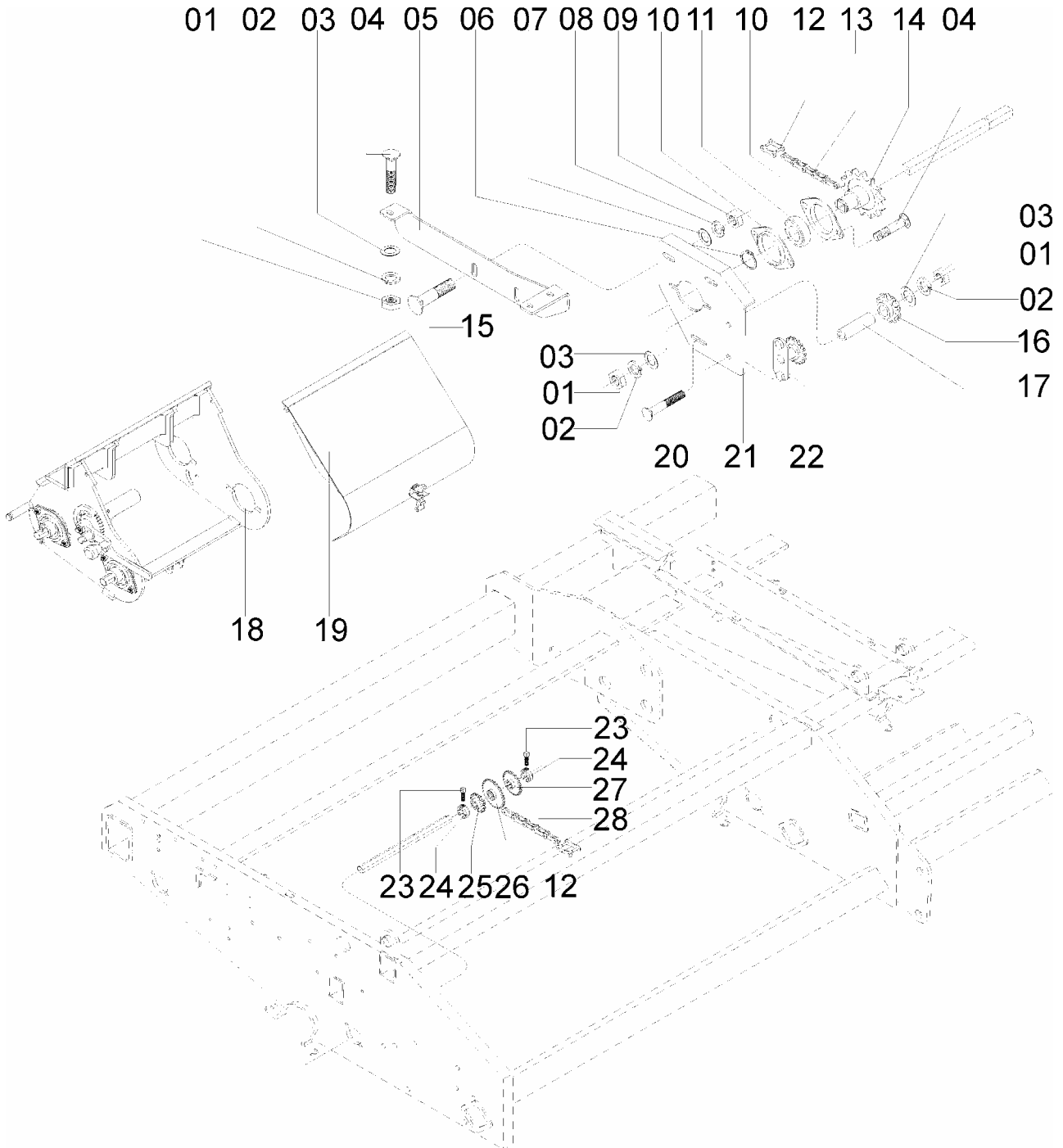
70265101 – CJ. RESERVATÓRIO DO ADUBO PSL 09

REF.	CÓDIGO	DENOMINAÇÃO	QT./MÁQ.
01	70230002	TAMPA RESERVATORIO ADUBO	4
02	8161008020	PARAFUSO FRANCÊS M 8 X 20 INOX.....	38
03	70260007	FLANGE DE FIXAÇÃO	24
04	70260005	BUCHA ARTICULAÇÃO.....	8
05	70260006	PINO ARTICULADOR	8
06	82150708	PORCA SEXT. M8 INOX.....	38
07	83080108	ARRUELA PRESSÃO M8 INOX.....	38
08	56120025	ARRUELA LISA M 8 INOX	38
09	70260012	SEPARADOR LATERAL	4
10	70260011	SEPARADOR CENTRAL.....	4
11	70260600	CJ. CORRIMÃO	4
12	70260001	RESERVATORIO ADUBO PSL 09.....	4
13	816808030	PARAFUSO FRANCÊS M8X30 (8.8)	8
14	27090027	PUXADOR DA TAMPA.....	4
15	01020010	ARRUELA LISA M8	8
16	83010108	ARRUELA DE PRESSÃO M 8.....	8
17	8205070808	PORCA SEXTAVADA DIN 934 MA-08.....	8
18	00924108	CORDA	4
19	06070074	TAMPA.....	4



PSL 09

70255702 - C.J. TRANSMISSÃO ADUBO PSL 09





PSL 09

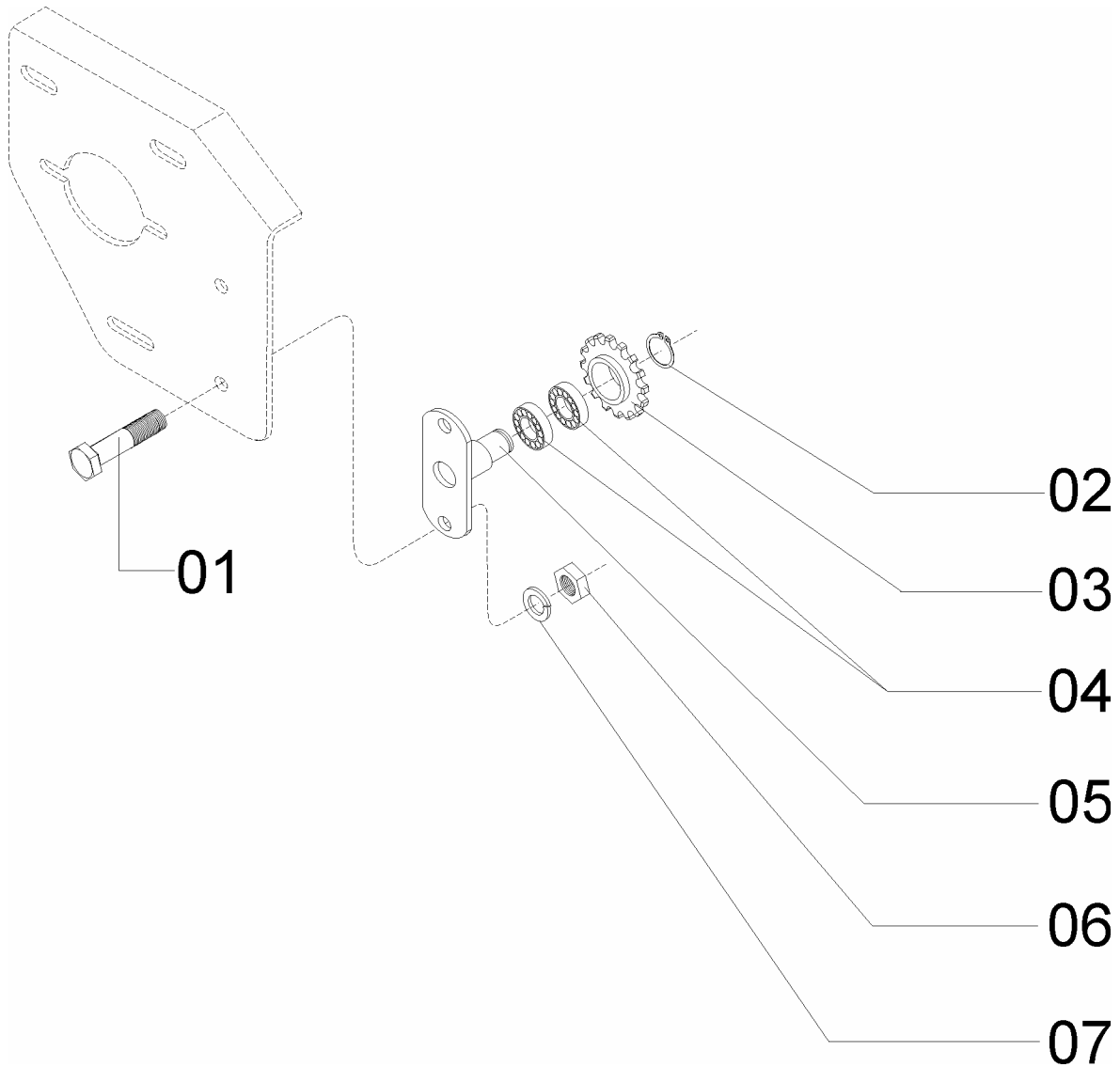
70255702 - C.J. TRANSMISSÃO ADUBO PSL 09

REF.	CÓDIGO	DENOMINAÇÃO	QT./MÁQ.
01	8205071008	PORCA SEXT. DIN 934 MA 10-8.....	16
02	83010110	ARRUELA PRESSÃO M 10.....	16
03	01030053	ARRUELA LISA	12
04	816810030	PARAFUSO CAB. CIL. 10X30.....	10
05	70250012	SUPORTE DIREITO	01
05	70250013	SUPORTE ESQUERDO	01
06	90220030	ANEL ELÁSTICO P/ EIXO E-30	02
07	01040034	ARRUELA LISA	04
08	83010112	ARRUELA PRESSÃO M 12.....	04
09	8205071208	PORCA SEXT. DIN 934 MA 12-08.....	04
10	28060073	MANCAL FLANGEADO.....	04
11	88200230	ROLAMENTO ORAE 30 NPPB	02
12	91226000	EMENDA ASA 40	04
13	91126000	CORRENTE ROLO ASA 40 (69 ELOS)	02
14	70050021	ENGRENAGEM Z 20.....	02
15	816812030	PARAFUSO CAB. CILINDRICA 12 X 30.....	04
16	28040075	ENGRENAGEM DO TENSOR.....	02
17	70050019	BUCHA.....	02
18	70255704	CJ. CAIXA DE CÂMBIO DIREITA	01
18	70255705	CJ. CAIXA CÂMBIO ESQUERDA	01
19	70255706	CJ. PROTEÇÃO CAIXA DE CAMBIO	02
20	816810080	PARAFUSO CAB. CILINDRICA 10 X 80.....	02
21	70250043	SUPORTE DIREITO MANCAL.....	01
21	70250044	SUPORTE ESQUERDO MANCAL.....	01
22	70255012	CJ. ENGRENAGEM DESVIADORA.....	02
23	28060025	PARAFUSO RECARTEILHADO M8.....	04
24	28060062	BATENTE.....	04
25	28060055	ENGRENAGEM 14 Z.....	02
26	28060051	ENGRENAGEM 28 Z.....	02
27	28060069	ENGRENAGEM 21 Z.....	02
28	91126000	CORRENTE DE ROLO ASA 40 (107 ELOS)	02



PSL 09

70255012 - C.J. ENGRENAGEM DESVIADORA PSL 09



PSL 09



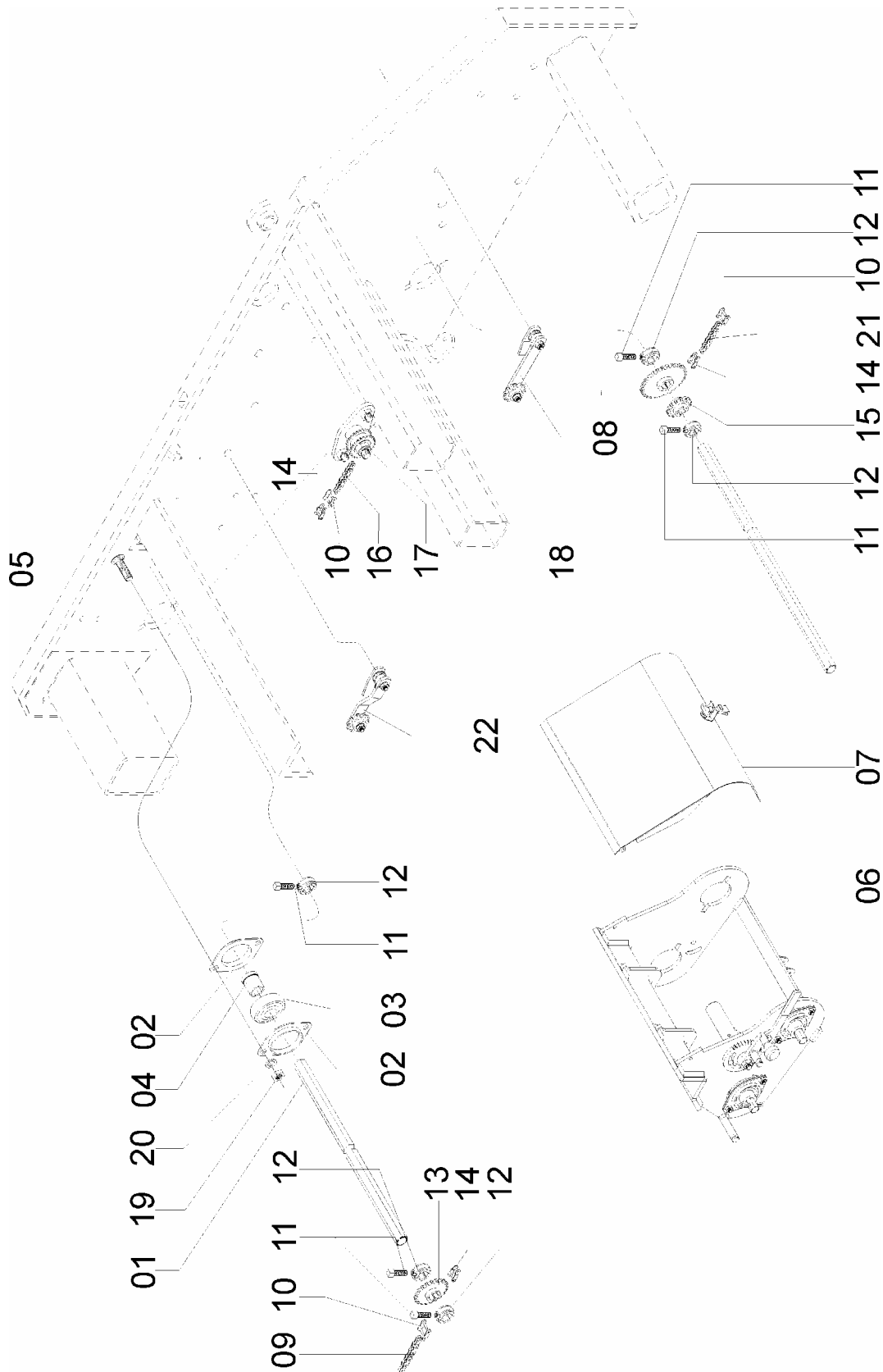
70255012 – CJ. ENGRENAGEM DESVIADORA PSL 09

REF.	CÓDIGO	DENOMINAÇÃO	QT./CJ.
01	818810025	PARAFUSO SEXT. M 10 X 25 (8.8).....	02
02	90220015	ANEL ELASTICO E-15	01
03	28060059	ENGRENAGEM Z 16.....	01
04	88606002	ROLAMENTO 6002 2RS	02
05	70250900	CJ. PINO.....	01
06	8205071008	PORCA SEXT. DIN 934 MA 10-08.....	02
07	83010110	ARRUELA PRESSÃO M 10.....	02



PSL 09

70255801 – CJ. TRANSMISSÃO SEMENTE PSL09





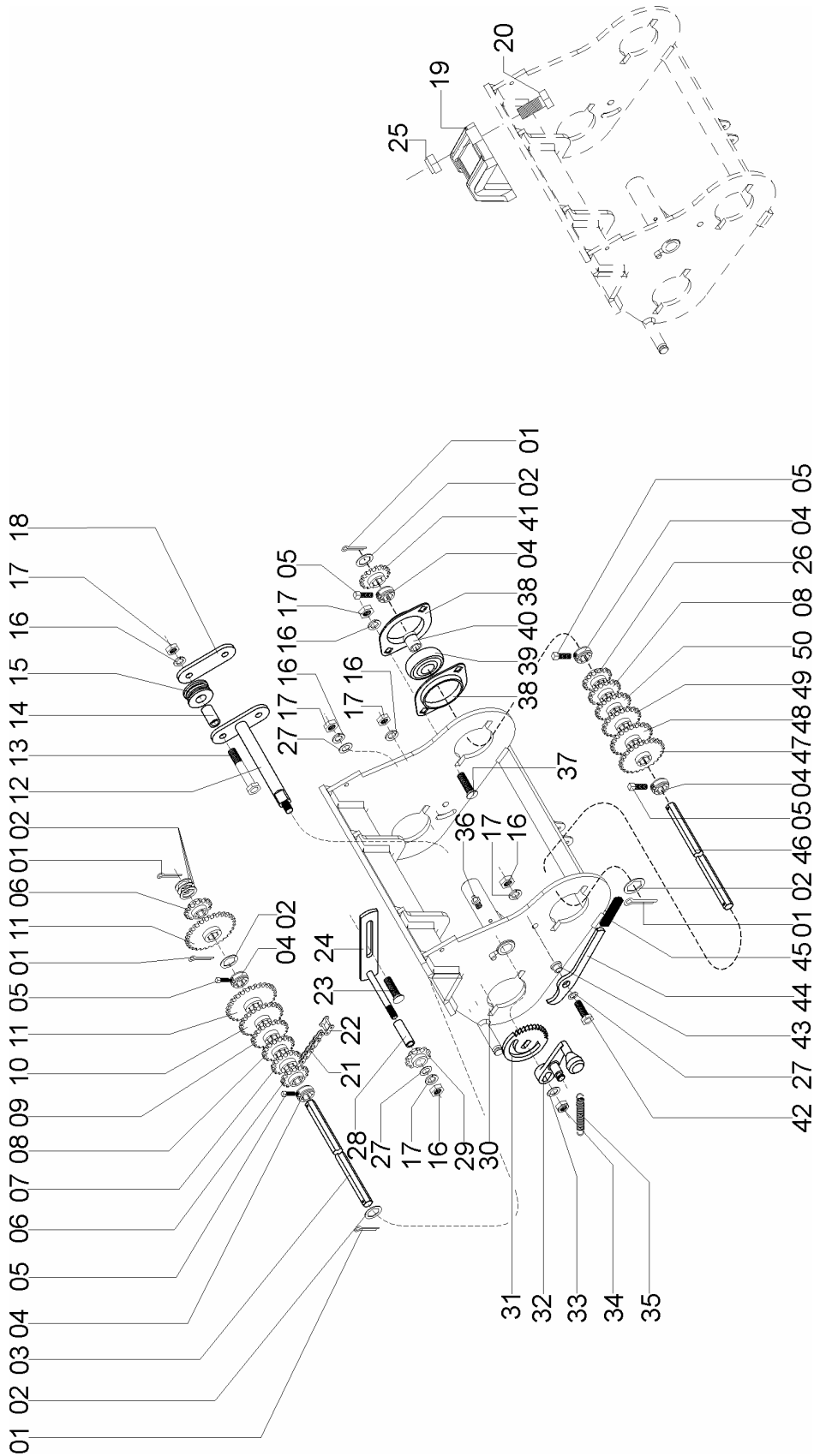
70255801 – CJ. TRANSMISSÃO SEMENTE PSL09

REF.	CÓDIGO	DENOMINAÇÃO	QT./MAQ.
01	66025069	EIXO SEXTÁVADO 3/4"	01
01	70250052	EIXO MENOR SEMENTE	01
02	28060073	MANCAL FLANGEADO	20
03	88200230	ROLAMENTO ORAE 30 NPPB.....	20
04	58060041	BUCHA	10
05	816810025	PARAFUSO CAB. CILINDRICA M 10 X 25	20
06	70255704	CJ. CAIXA CAMBIO DIREITA.....	01
06	70255705	CJ. CAIXA CAMBIO ESQUERDA.....	01
07	70255706	CJ. PROTEÇÃO CAIXA CAMBIO.....	02
08	28060051	ENGRENAGEM 28 Z	02
09	91126000	CORRENTE ROLO ASA 40 (117 ELOS).....	02
10	91226000	EMENDA ASA 40.....	02
11	28060025	PARAFUSO RECARTILHADO M8	10
12	58060039	BATENTE	16
13	58060016	ENGRENAGEM 20 Z	02
14	91310000	REDUÇÃO ASA 40	04
15	28060055	ENGRÊNAGEM 14 Z	02
16	91126000	CORRENTE ROLO ASA 40 (115 ELOS).....	02
17	70255007	CJ. ENGRENAGEM DUPLA.....	02
18	70255010	CJ. ESTICADOR DIREITO.....	01
18	70255011	CJ. ESTICADOR ESQUERDO.....	01
19	8205071008	PORCA SEXT. DIN 934 MA 10-8.....	20
20	83010110	ARRUELA PRESSÃO M 10.....	20
21	91126000	CORRENTE ROLO ASA 40 (62 ELOS).....	02
22	70255008	CJ. ESTICADOR DIREITO.....	01
22	70255009	CJ. ESTICAOR ESQUERDO	01



PSL 09

70255704- CJ. CAIXA CAMBIO DIREITA
 70255705- CJ. CAIXA CAMBIO ESQUERDA



PSL 09



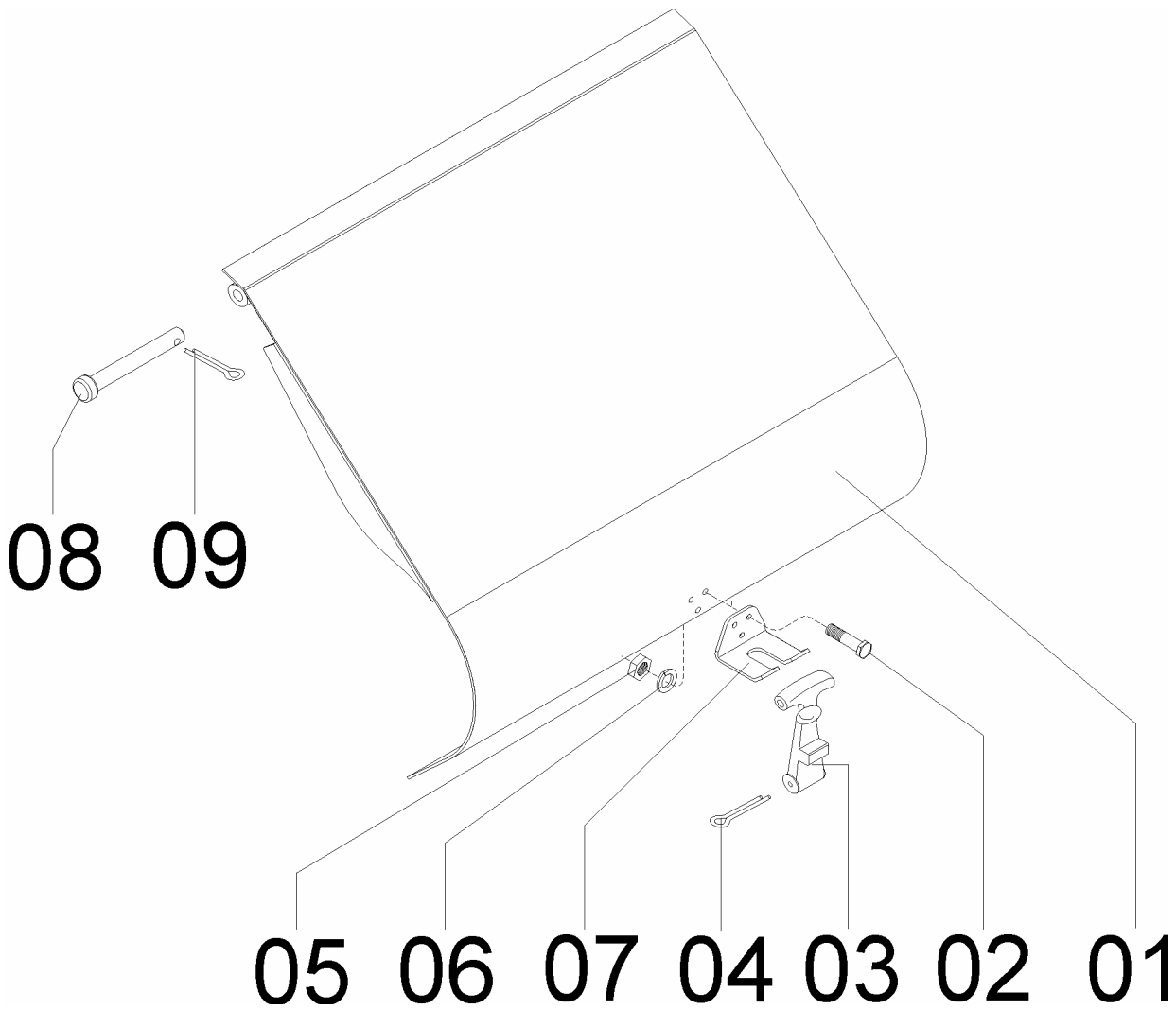
70255704- CJ. CAIXA CAMBIO DIREITA
70255705- CJ. CAIXA CAMBIO ESQUERDA

REF.	CÓDIGO	DENOMINAÇÃO	QT./MAQ.	
			70255704	70255705
01	85001643	CONTRAPINO 3/16" X 1.1/2"	5	5
02	26080004	ARRUELA	5	5
03	35050057	EIXO CAMBIO	1	1
04	28060062	BATENTE.....	5	5
05	28060025	PARAFUSO RECARTILHADO M 8.....	5	5
06	28060055	ENGRENAGEM 14 Z.....	2	2
07	28060054	ENGRENAGEM 16 Z.....	1	1
08	28060067	ENGRENAGEM 17 Z.....	2	2
09	28060053	ENGRENAGEM 20 Z.....	2	2
10	28060052	ENGRENAGEM 24 Z.....	1	1
11	28060051	ENGRENAGEM 28 Z.....	2	2
12	35050700	CJ. ESTICADOR.....	1	1
13	818810050	PARAFUSO SEXT. M 10 X 50 (8.8).....	2	2
14	28040076	BUCHA.....	2	2
15	56040027	ROLETE.....	2	2
16	8205071008	PORCA SEXT. DIN 934 MA 10-8.....	13	13
17	83010110	ARRUELA PRESSÃO M 10.....	13	13
18	03570018	CHAPA FECHAMENTO	1	1
19	29070003	PRESILHA	2	2
20	818816065	PARAFUSO SEXT. M 16 X 65 (8.8).....	4	4
21	91126000	CORRENTE ASA 40 (61 ELOS).....	1	1
22	91226000	EMENDA ASA 40	1	1
23	816810045	PARAFUSO FRANCES M 10 X 45 (8.8).....	1	1
24	35051100	CJ. ESTICADOR.....	1	1
25	8200071608	PORCA AUTOTRAVANTE DIN 934 MA 16-8.....	4	4
26	28060066	ENGRENAGEM 15 Z.....	1	1
27	01030053	ARRUELA LISA	4	4
28	28040036	BUCHA INTERNA.....	1	1
29	28040075	ENGRENAGEM DO TENSOR.....	4	4
30	03040900	CJ. CAIXA CAMBIO DIREITA	1	-
30	03040800	CJ. CAIXA CAMBIO ESQUERDA	-	1
31	03040029	CATRACA TRAVA.....	1	1
32	03040031	MANIPULO	1	1
33	03220028	ARRUELA	1	1
34	82000712	PORCA AUTOTRAVANTE M 12 DS.....	1	1
35	01050020	MOLA	1	1
36	84300618	GRAXEIRA RETA M6 X 1	1	1
37	816810025	PARAFUSO CAB. CILINDRICA M 10 X 25.....	8	8
38	28060074	MANCAL FLANGEADO.....	8	8
39	88200230	ROLAMENTO ORAE 30 NPPB	4	4
40	35050047	BUCHA.....	4	4
41	35050060	ENGRENAGEM 16 Z.....	1	1
42	818810030	PARAFUSO SEXT. M 10 X 30 (8.8).....	1	1
43	28020012	BUCHA.....	1	1
44	03040030	TRAVA	1	1
45	60040010	PROTEÇÃO	1	1
46	35050058	EIXO CAMBIO	1	1
47	28060071	ENGRENAGEM 25 Z.....	1	1
48	28060070	ENGRENAGEM 23 Z.....	1	1
49	28060069	ENGRENAGEM 21 Z.....	1	1
50	28060068	ENGRENAGEM 19 Z.....	1	1



PSL 09

70255706 – CJ. PROTEÇÃO CAIXA CAMBIO



PSL 09



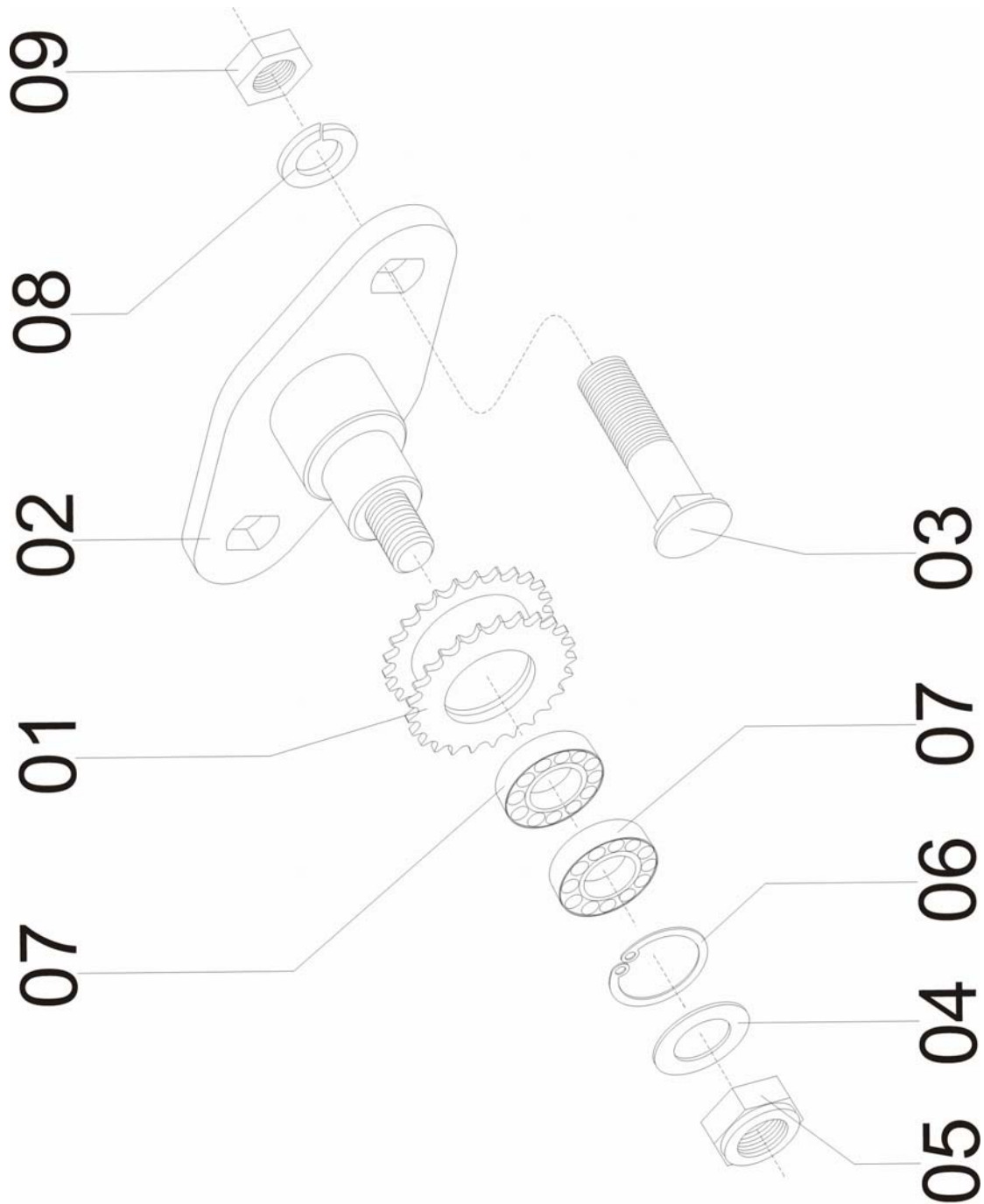
70255706 – CJ. PROTEÇÃO CAIXA CAMBIO

REF.	CÓDIGO	DENOMINAÇÃO	QT./MAQ.
01	70251000	CJ. OBSTACULIZADOR.....	1
02	818705016	PARAFUSO SEXT. M 5 X 16	3
03	17000386	PRESILHA 1844- WOLF.....	1
04	85001649	CONTRAPINO 3/16" X 2"	1
05	8205070508	PORCA SEXT. DIN 934 MA 05-08.....	3
06	83010105	ARRUELA PRESSÃO M5.....	3
07	70010020	ENGATE	1
08	03070011	PINO DA ENGRENAGEM	1
09	85001028	CONTRAPINO 3/35"X5/8"	2



PSL 09

70255007- CJ. ENGRENAGEM DUPLA





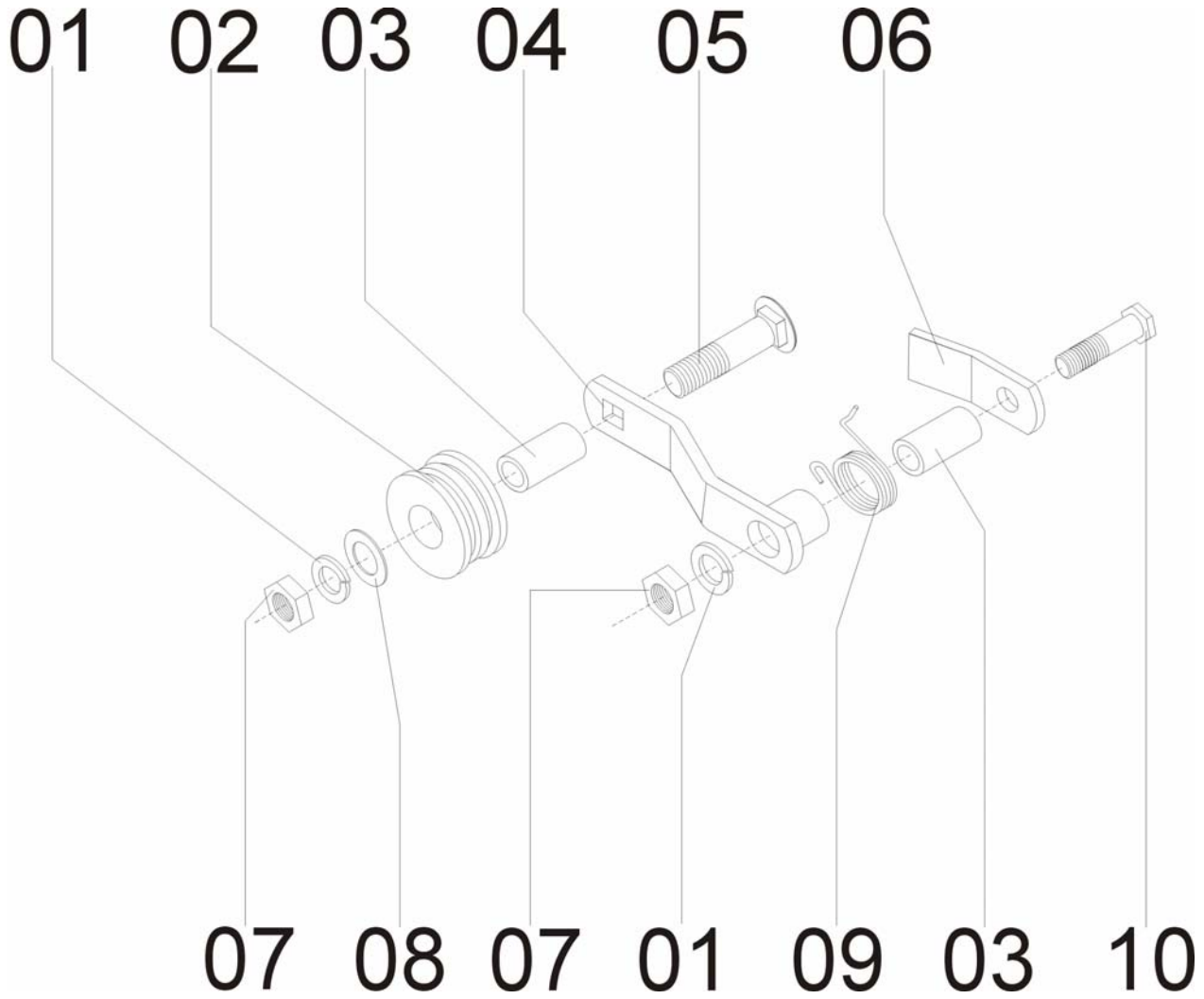
70255507 - C.J. ENGRENAGEM DUPLA

REF.	CÓDIGO	DENOMINAÇÃO	QT./CJ.
01	70250025	ENGRENAGEM DUPLA 20Z.....	01
02	70251700	CJ. FLANGE	01
03	816812035	PARAFUSO FRANCES M12 X 35 (8.8)	02
04	28040072	ARRUELA LISA	01
05	82000716	PORCA AUTOTRAVANTE	01
06	90220252	ANEL ELASTICO P/ FURO I-52	01
07	88606205	ROLAMENTO DE ESFERAS 6205 2RS	02
08	83010112	ARRUELA PRESSÃO M 12.....	02
09	8205071208	PORCA SEXT. DIN 934 M12 -08	02



PSL 09

70255508- C.J. ESTICADOR DIREITO
70255509- C.J. ESTICADOR ESQUERDO





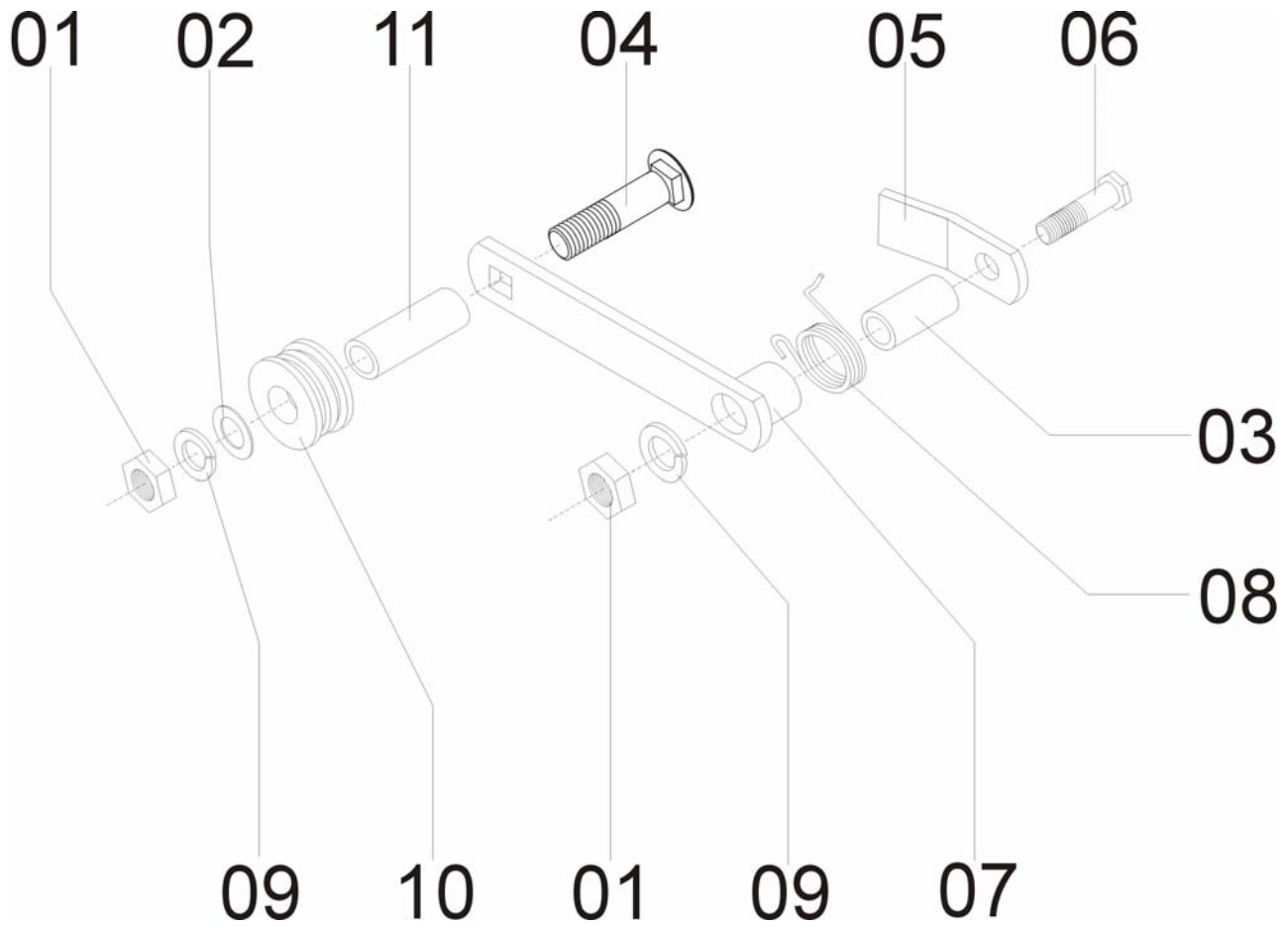
70255508 – CJ. ESTICADOR DIREITO
70255509- CJ. ESTICADOR ESQUERDO

REF.	CÓDIGO	DENOMINAÇÃO	QT./CJ.
01	83010110	ARRUELA PRESSÃO M10.....	02
02	56040027	ROLETE ESTICADOR.....	01
03	06040018	BUCHA MENOR	02
04	70250200	CJ. ESTICADOR.....	01
05	816810055	PARAF. FRANCES M 10 X 55 (8.8).....	01
06	28450066	TRAVA DA MOLA	01
07	8205071008	PORCA SEXT. DIN 934 MA10-8	02
08	01030053	ARRUELA LISA	01
09	28320012	MOLA	01
09	58060099	MOLA ESQUERDA.....	01
10	818810060	PARAFUSO SEXT. M 10 X 60	01



PSL 09

70255510 – CJ. ESTICADOR DIREITO
 70255511- CJ. ESTICADOR ESQUERDO



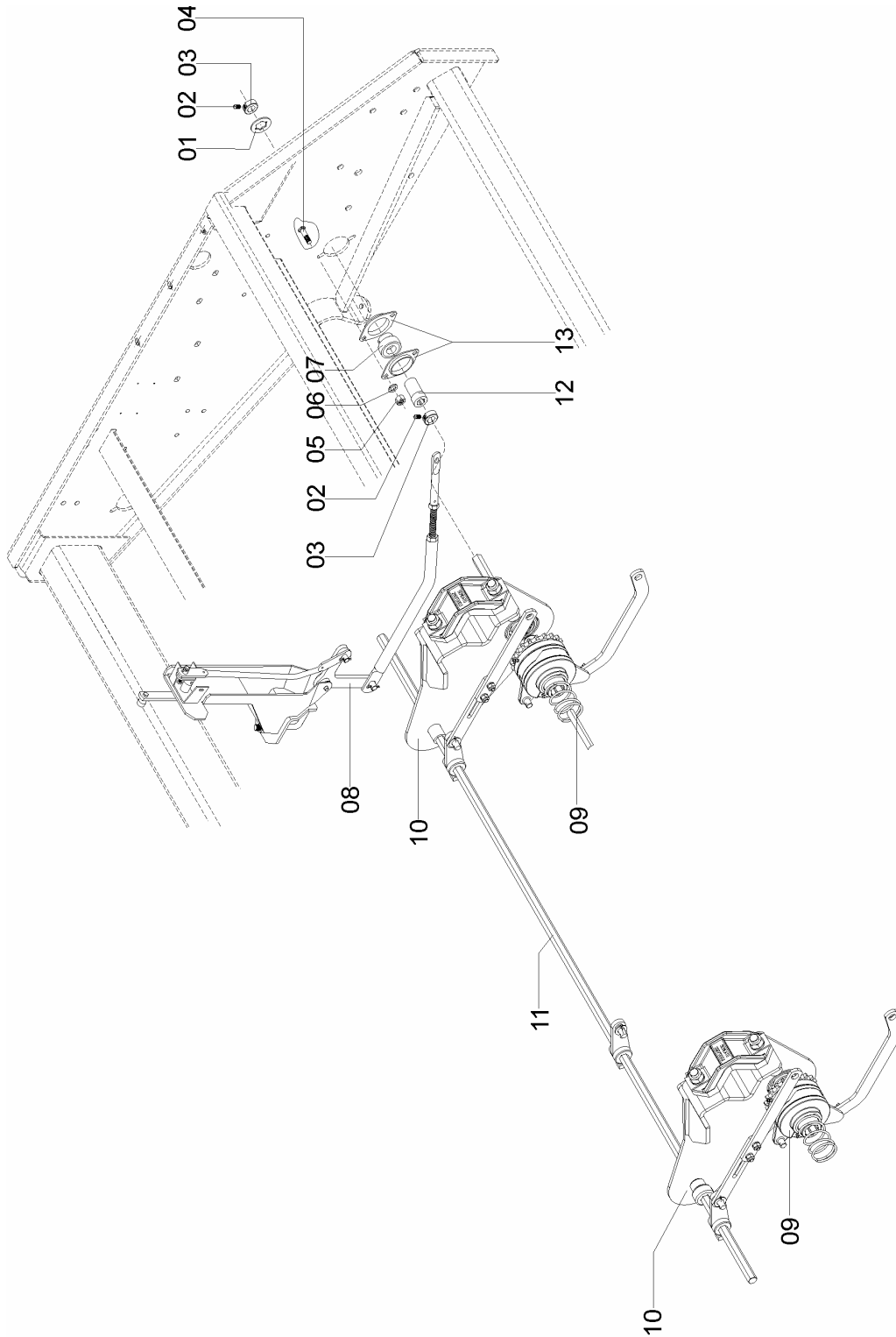
PSL 09

**70255010-CJ. ESTICADOR DIREITO**
70255011- CJ. ESTICADOR ESQUERDO

REF.	CÓDIGO	DENOMINAÇÃO	QT./CJ.
01	8205071008	PORCA SEXT. DIN 934 MA 10 -8	02
02	01030053	ARRUELA LISA	01
03	06040018	BUCHA MENOR	01
04	816810065	PARAF. FRANCES M10 X 65 (8.8).....	01
05	28450066	TRAVA DA MOLA.....	01
06	818810060	PARAF. SEXT. M10 X 60 (8.8).....	01
07	70250300	CJ. ESTICADOR.....	01
08	28320012	MOLA	01
08	58060099	MOLA ESQUERDA.....	01
09	83010110	ARRUELA PRESSÃO M10.....	02
10	56040027	ROLETE ESTICADOR.....	01
11	06040004	BUCHA ESPAÇADORA	01



70255802 – CJ. TRANSMISSÃO CATRACA





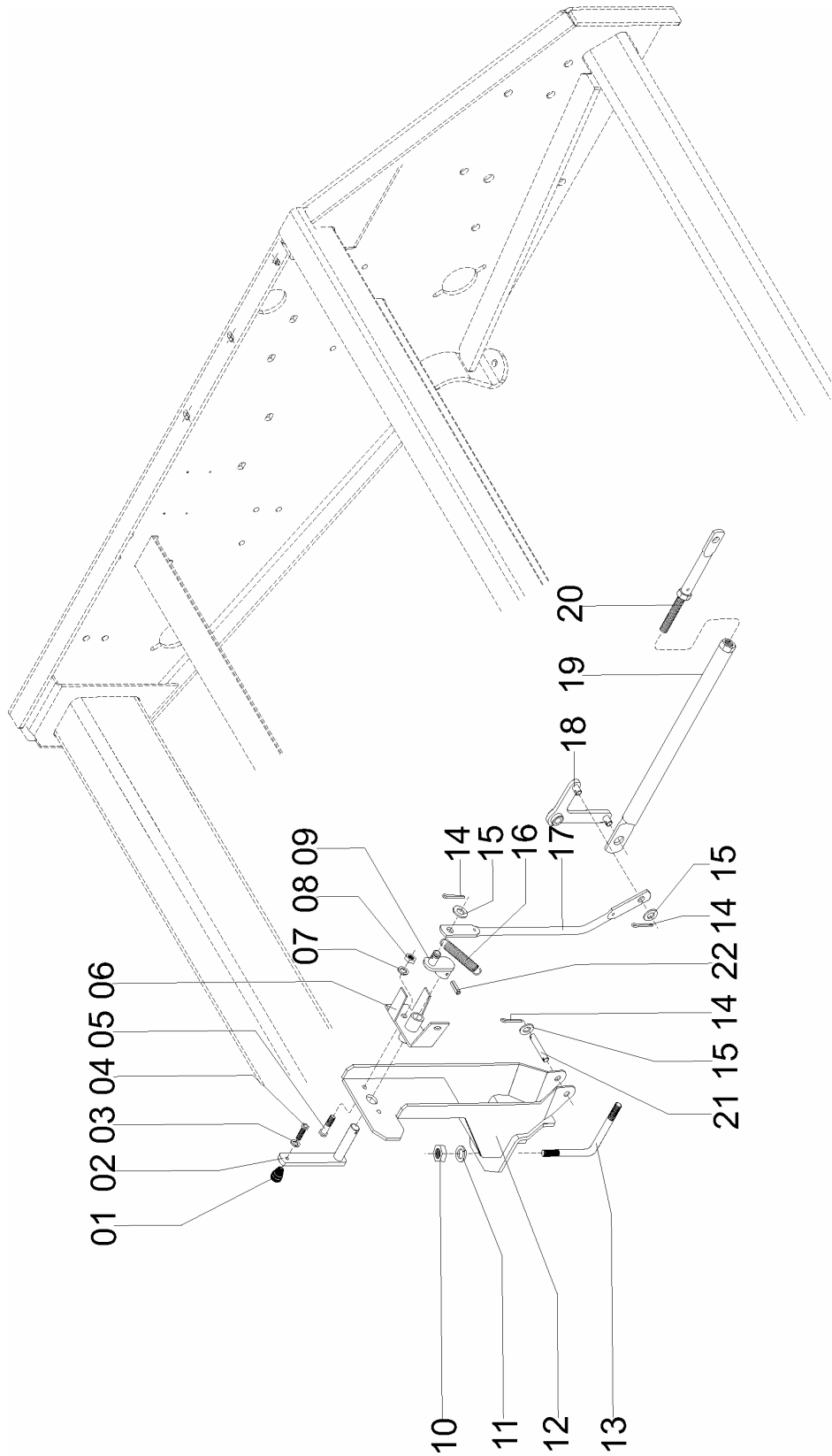
70255802 – CJ. TRANSMISSÃO CATRACA

REF.	CÓDIGO	DENOMINAÇÃO	QT./MAQ.
01	26080004	ARRUELA SEXT.....	04
02	28060025	PARAFUSO RECARTILHADO M 8.....	04
03	28060062	BATENTE.....	04
04	816810025	PARAFUSO CAB. CILINDRICA M 10 X 25.....	08
05	8205071008	PORCA SEXT. DIN 934 MA 10-8.....	08
06	83010110	ARRUELA PRESSÃO M 10.....	08
07	88200230	ROLAMENTO ORAE 30 NPPB.....	04
08	70255709	CJ. ACIONADOR MOVIMENTADOR.....	02
09	70255018	CJ. CATRACA DIREITA 7/8".....	02
09	70255019	CJ. CATRACA ESQUERDA 7/8".....	02
10	70255707	CJ. EIXO ACIONADOR DIREITO.....	01
10	70255708	CJ. ACIONADOR ESQUERDO.....	02
11	70250001	EIXO CATRACA PSL 11.....	02
12	35050047	BUCHA.....	04
13	28060073	MANCAL FLANGEADO.....	08



PSL 09

70255709 – CJ. ACIONADOR CATRACA



PSL 09



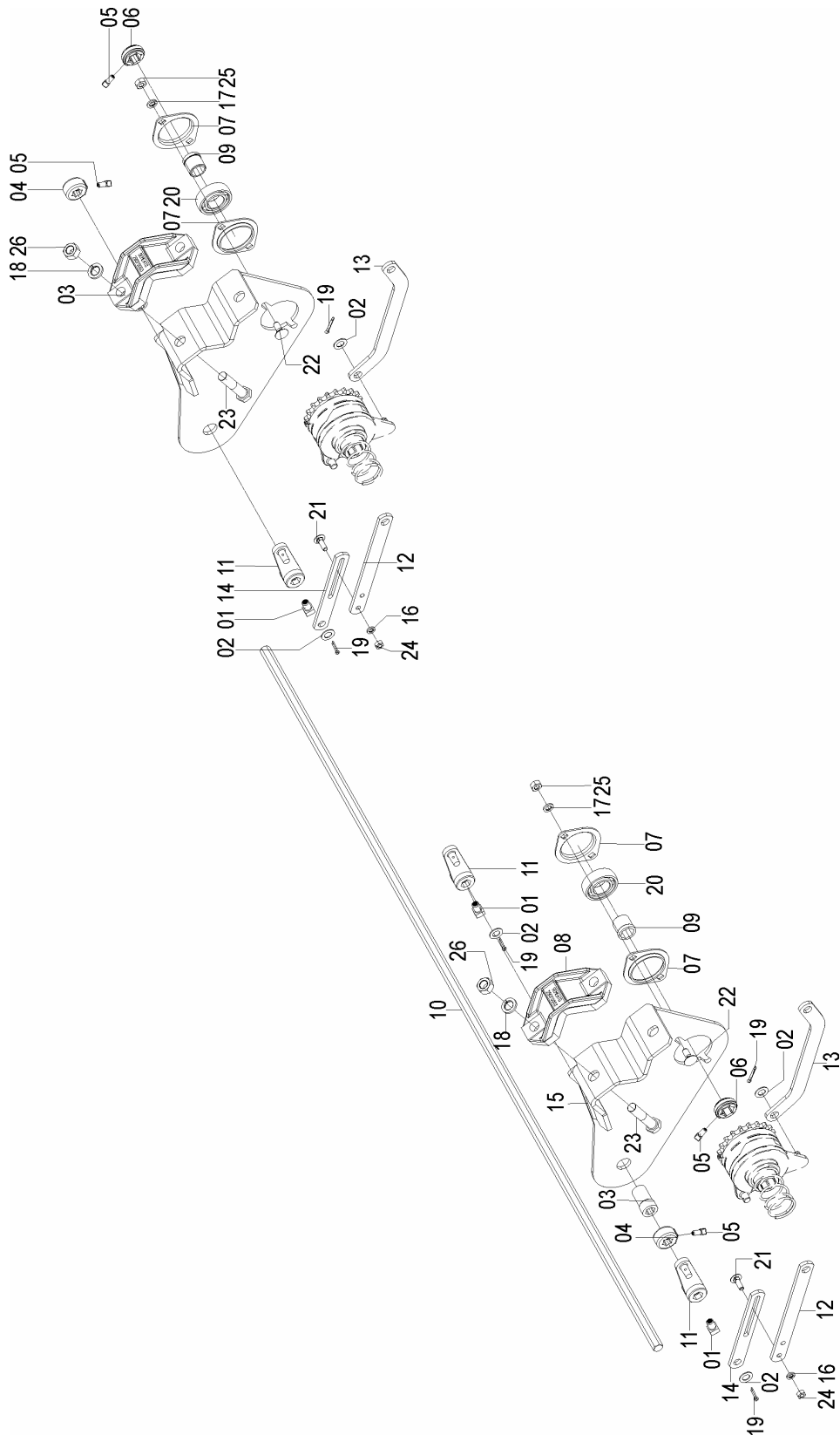
70255709 – CJ. ACIONADOR CATRACA

REF.	CÓDIGO	DENOMINAÇÃO	QT./CJ.
01	01100059	MANIPULO	01
02	28230300	CJ. ALAVANCA	01
03	83010106	ARRUELA PRESSÃO M 6	01
04	818806016	PARAFUSO SEXT. M6X16 (8.8).....	01
05	818808020	PARAFUSO SEXT. M8 X 20 (8.8).....	02
06	28230700	CJ. MANCAL ALAVANCA	01
07	83010108	ARRUELA PRESSÃO M 8	02
08	8205070808	PORCA SEXT. DIN 934 MA 08- 8.....	02
09	28230400	CJ. ACIONADOR.....	01
10	8205071208	PORCA SEXT.DIN 934 MA 12- 08.....	02
11	83010112	ARRUELA PRESSÃO M 12	02
12	70251500	CJ. SUPORTE ACIONADOR	01
13	36050014	ABRAÇADEIRA	01
14	85001435	CONTRAPINO 5/32" X 1"	04
15	03220028	ARRUELA LISA	04
16	03070057	MOLA DA TRAVA.....	01
17	70250035	TUBO DO ACIONADOR.....	01
18	36051400	CJ. INTERLIGADOR	01
19	70252200	CJ. TUBO MAIOR.....	01
20	36320400	CJ. TUBO MENOR	01
21	70250008	PINO	01
22	92010522	PINO ELASTICO 5 X 22.....	01



PSL 09

70255707 – CJ. EIXO ACIONADOR DIREITO
70255708- CJ. ACIONADOR ESQUERDO



PSL 09



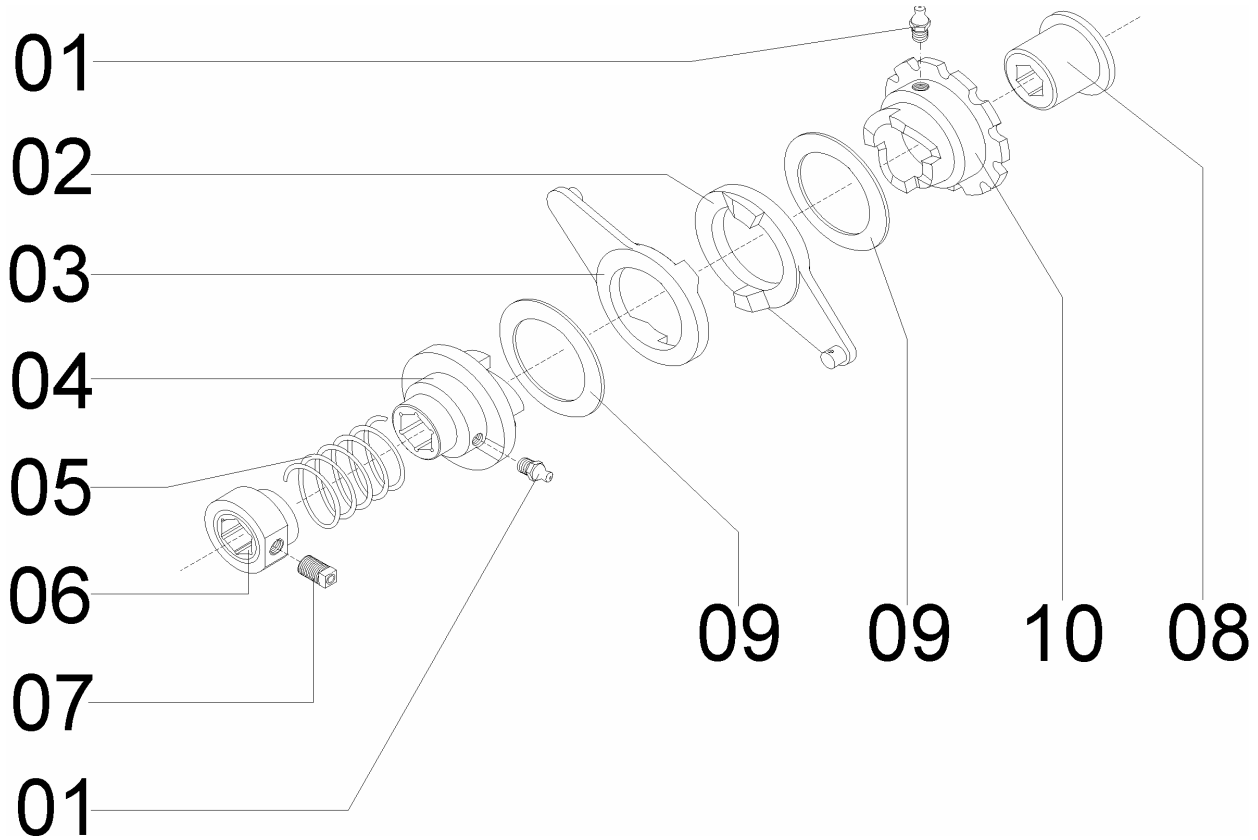
70255707 – CJ. EIXO ACIONADOR DIREITO
70255708- CJ. ACIONADOR ESQUERDO

REF.	CÓDIGO	DENOMINAÇÃO	QT./ CJ.	
			70255707	70255708
01	03100024	PARAFUSO.....	3	3
02	03220028	ARRUELA.....	5	5
03	28040031	BUCHA.....	2	2
04	28060016	BATENTE.....	2	2
05	28060025	PARAFUSO RECARTILHADO	4	4
06	28060062	BATENTE.....	2	2
07	28060073	MANCAL FLANGEADO	4	4
08	29070003	PRESILHA.....	2	2
09	35050047	BUCHA.....	2	2
10	70250020	EIXO ACIONAMENTO	1	-
10	36050027	EIXO ACIONAMENTO	-	1
11	36050059	ACIONADOR.....	3	3
12	70250033	INTERLIGADOR.....	2	2
13	70250034	INTERLIGADOR RODADO.....	2	2
14	70250037	INTERLIGADOR REGULAVEL.....	2	2
15	70252300	CJ. SUPORTE ESQUERDO MOV. DENTADO	2	-
15	70252400	CJ. SUPORTE DIR. MOV. DENTADO	-	2
16	83010108	ARRUELA PRESSAO M8.....	4	4
17	83010110	ARRUELA PRESSAO M10.....	4	4
18	83010116	ARRUELA PRESSAO M16.....	4	4
19	85001435	CONTRAPINO 5/32x1.....	5	5
20	88200230	ROLAMENTO ORAE 30 NPPB.....	2	2
21	816808025	PARAFUSO CAB. CIL. P. Q. (FRANCÊS) M8X25 8.8.....	4	4
22	816810025	PARAFUSO CAB. CIL. P. Q. (FRANCÊS) M10X25 8.8.....	4	4
23	818816075	PARAFUSO CAB. SEX. M16X75 8.8	4	4
24	8205070808	PORCA SEXTAVADA DIN934 MA08-8.....	4	4
25	8205071008	PORCA SEXTAVADA DIN934 MA10-8.....	4	4
26	8205071608	PORCA SEXTAVADA DIN934 MA16-8.....	4	4



PSL 09

70255018 – CJ. CATRACA DIREITA
70255019 – CJ. CATRACA ESQUERDA



PSL 09



70255018 - CJ. CATRACA DIREITA
70255019 - CJ. CATRACA ESQUERDA

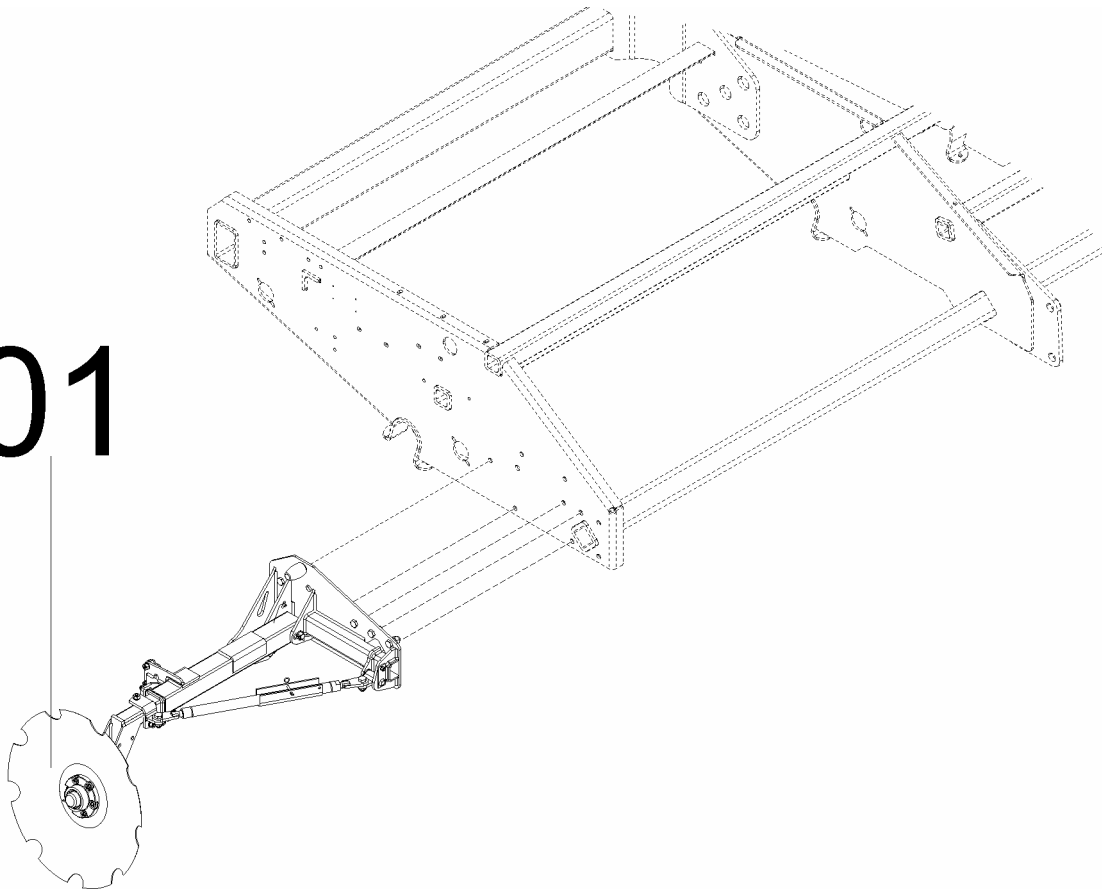
REF.	CÓDIGO	DENOMINAÇÃO	QT./LINHA	
			DIR.	ESQ.
01	84300618	GRAXEIRA RETA M 6 X 1	02	02
02	66250049	BRAÇO DIREITO	01	-
02	66250047	BRAÇO ESQUERDO	-	01
03	70250029	BRAÇO DIREITO	01	-
03	70250028	BRAÇO ESQUERDO	-	01
04	70250031	BUCHA DENTADA DIREITA 7/8"	01	-
04	70250030	BUCHA DENTADA ESQUERDA 7/8"	-	01
05	01030017	MOLA.....	01	01
06	28230008	BATENTE 7/8"	01	01
07	28060025	PARAFUSO RECARTEILHADO M 8 X 1,25	01	01
08	28230007	BUCHA CATRACA.....	01	01
09	66250051	ARRUELA.....	02	02
10	66250043	ENGRENAGEM ACIONAMENTO DENTADA DIREITA	01	-
10	66250044	ENGRENAGEM ACIONAMENTO DENTADA ESQUERDA	-	01



PSL 09

70295400 – CJ. MARCADOR DE LINHAS

01



PSL 09



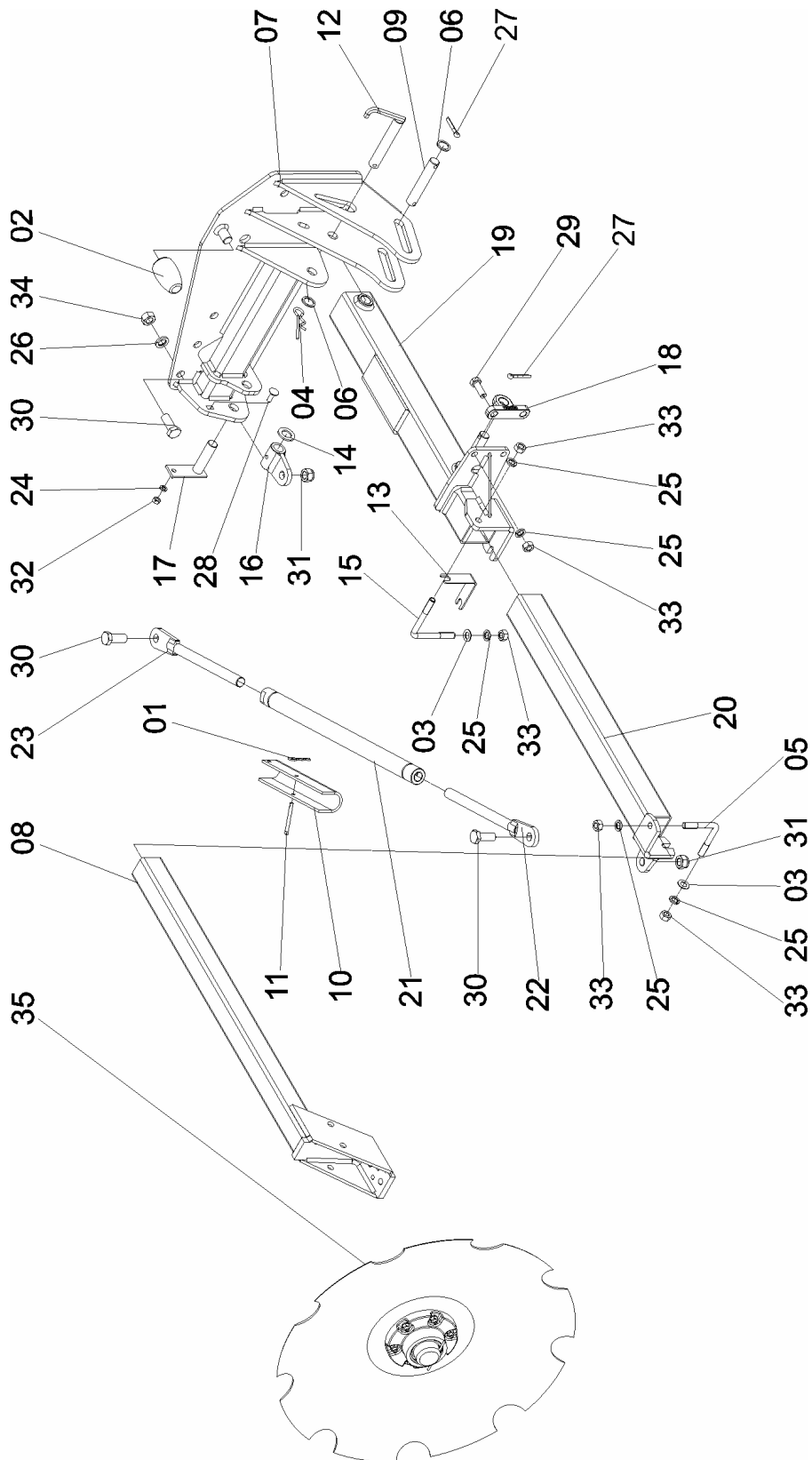
70295400 – CJ. MARCADOR DE LINHAS

REF.	CÓDIGO	DENOMINAÇÃO	QT./MAQ.
01	70295401	CJ. MARCADOR LINHAS DIREITO.....	01
01	70295402	CJ. MARCADOR LINHAS ESQUERDO.....	01



PSL 09

70295401- CJ. MARCADOR DE LINHA DIREITO
70295402- CJ. MARCADOR DE LINHA ESQUERDO



PSL 09



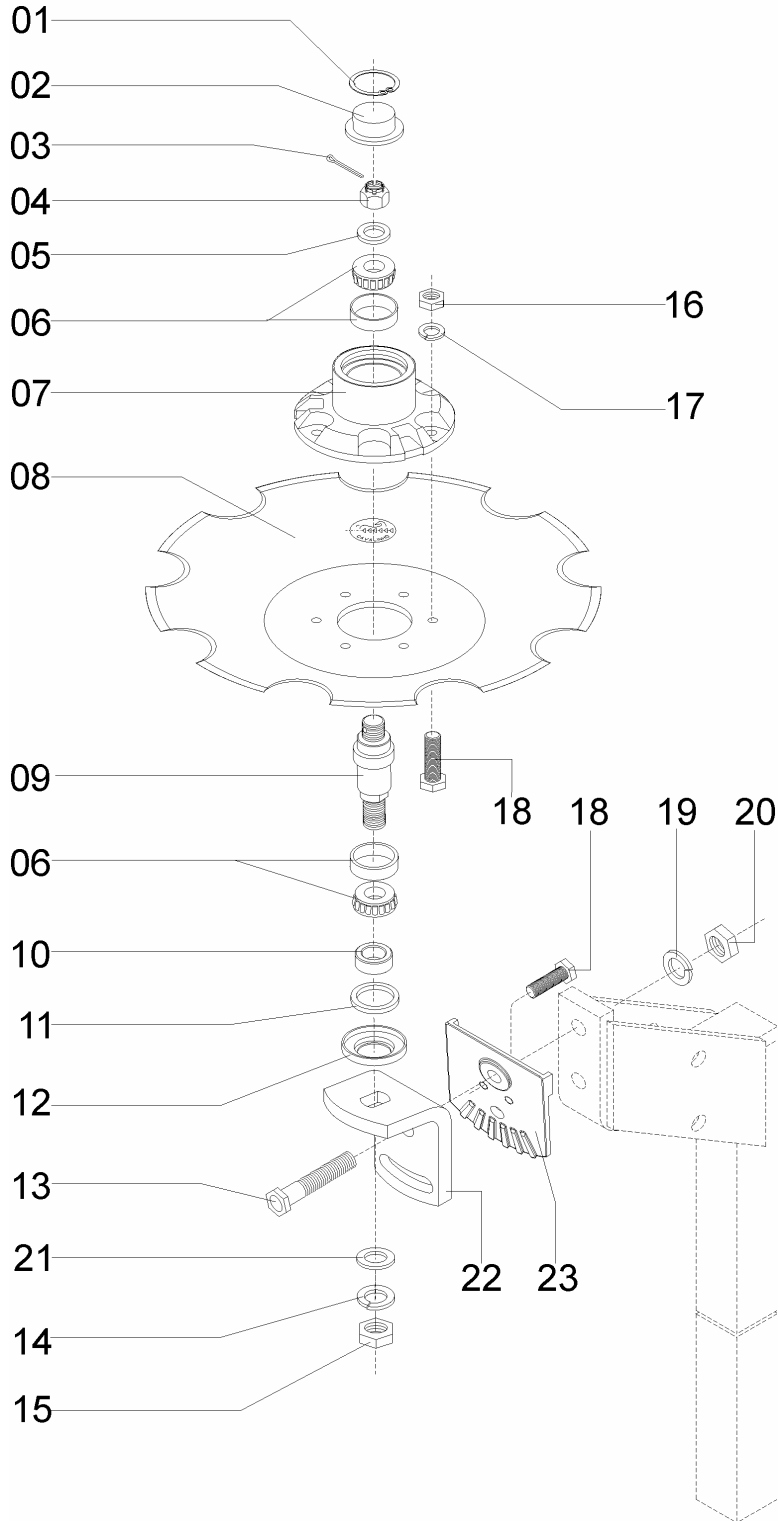
70295401- C.J. MARCADOR DE LINHA DIREITO
70295402- C.J. MARCADOR DE LINHA ESQUERDO

REF.	CÓDIGO	DENOMINAÇÃO	QT./MAQ.
01	03090017	GRAMPO	1
02	03130021	BUCHA DE ENCOSTO MARCADOR DE LINHA	1
03	03220028	ARRUELA	2
04	04120001	GRAMPO	1
05	36100008	ABRAÇADEIRA "L"	1
06	40080025	ARRUELA	3
07	70291100	CJ. SUPORTE DIR. MARCADOR	1
07	70291200	CJ. SUPORTE ESQ. MARCADOR	1
08	70291300	CJ. TUBO FIXAÇÃO DO DISCO	1
09	72090002	PINO DO CILINDRO	1
10	72090010	CALÇO CILINDRO	1
11	72090011	PINO CALÇO MARCADOR	1
12	72090500	CJ. PINO TRAVA	1
13	72360001	CHAPA ENCOSTO	1
14	72360002	ARRUELA ENCOSTO	1
15	72360004	ABRAÇADEIRA "L"	1
16	72361000	CONJ. ARTICULADOR TENSOR	1
17	72361400	CONJ. PINO ARTICULADOR TENSOR	1
18	72450030	APOIO SUPERIOR	1
19	72690400	CJ. ARTICULADOR DIREITO MARC	1
19	72690700	CJ. ARTICULADOR ESQUERDO MARC	1
20	72691200	CJ. INTERMEDIÁRIO ESQ MARC	1
20	72691600	CJ. INTERMEDIÁRIO ESQ MARC	1
21	72692300	CJ. DESTORCEDOR MARCADOR 7/9/11-A-475	1
22	72692500	CJ. TENSOR ESQUERDO MARC 7-A 9/11-T - 250	1
23	72692700	CJ. TENSOR DIREITO MARC 7-A 9/11-T - 250	1
24	83010108	ARRUELA PRESSAO M8	1
25	83010112	ARRUELA PRESSAO M12	6
26	83010116	ARRUELA PRESSAO M16	7
27	85001843	CONTRAPINO 1/4x1.1/2	3
28	816808025	PARAFUSO CAB. CIL. P.Q. (FRANCÊS) M8X25 8.8	1
29	818812035	PARAFUSO CAB SEX M12X35 8.8	2
30	818816040	PARAFUSO CAB. SEX M16X40 8.8	9
31	8200071608	PORCA AUTOTR. DIN980 MA 16-8 DS	2
32	8205070808	PORCA SEXTAVADA DIN934 MA08-8	1
33	8205071208	PORCA SEXTAVADA DIN934 MA12-8	6
34	8205071608	PORCA SEXTAVADA DIN934 MA16-8	7
35	581050C	CJ.DISCO RECORTADO MARCADOR LINHA	1



PSL 09

581050C – C.J. DISCO RECORTADO MARCADOR LINHAS





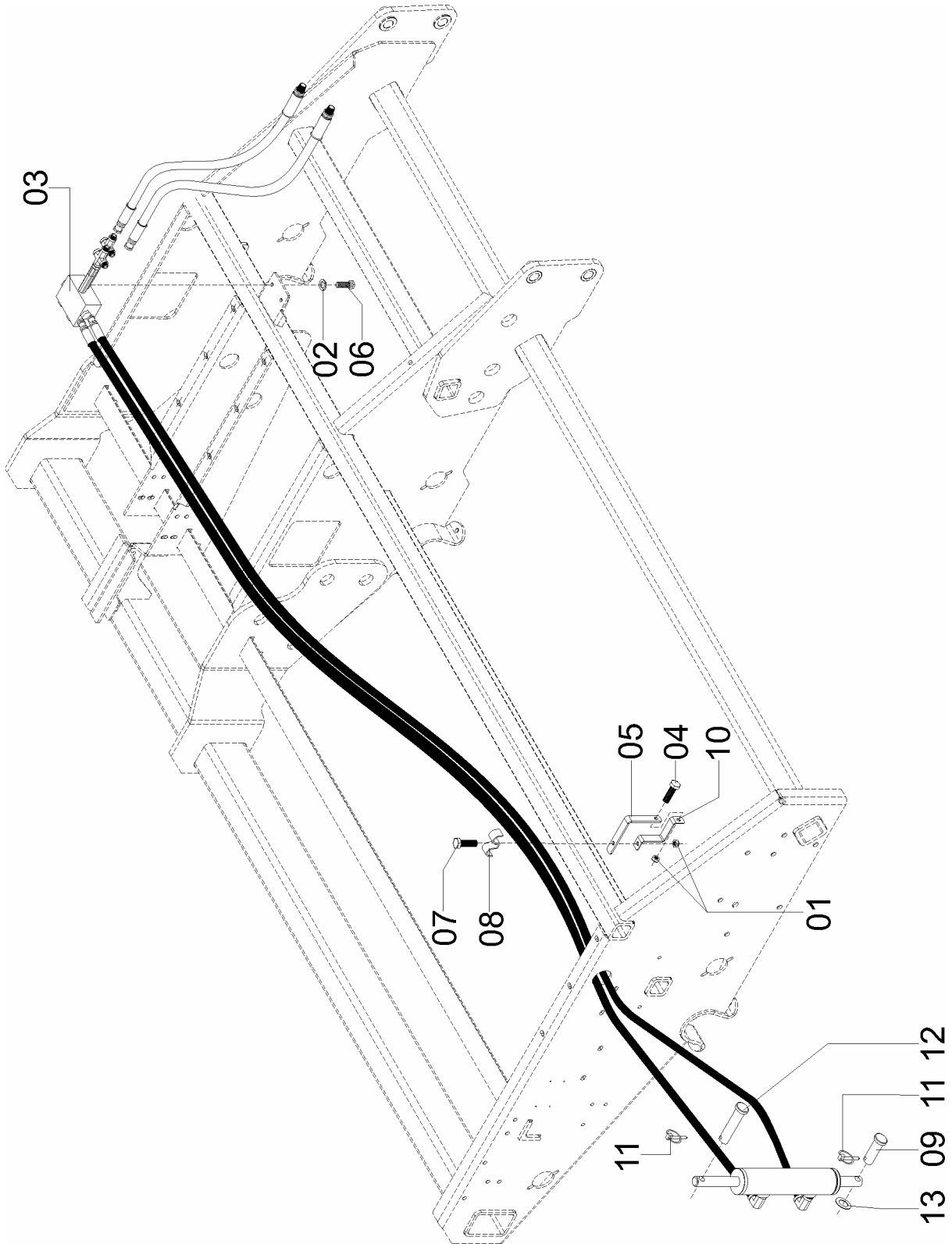
581050C – CJ. DISCO RECORTADO MARCADOR LINHAS

REF.	CÓDIGO	DENOMINAÇÃO	QT./MAQ.
01	90220268	ANEL ELÁSTICO P/ FURO I-68	02
02	58100023	CALOTA.....	02
03	85001243	CONTRAPINO 1/8" X 1.1/2"	02
04	82030722	PORCA CASTELO M 22	02
05	28040009	ARRUELA LISA	02
06	88330206	ROLAMENTO CÔNICO 30206.....	04
07	58100014	CUBO MARCADOR LINHA.....	02
08	58100025	DISCO RECORTADO 18" FUNDO.....	02
09	58100003	EIXO MARCADOR LINHA.....	02
10	58100022	BUCHA.....	02
11	89101109	RETENTOR SABÓ 01109 BR	02
12	58100013	CHAPA DE VEDAÇÃO	02
13	818812060	PARAFUSO SEXT. M 12X 60 (8.8).....	04
14	83010122	ARRUELA PRESSÃO M 22.....	02
15	8205072208	PORCA SEXT. DIN934 MA 22-08.....	02
16	8205070808	PORCA SEXT. DIN 934 MA08-08.....	12
17	83010108	ARRUELA PRESSÃO M8.....	12
18	818808025	PARAFUSO SEXT. M8 X 25 (8.8).....	16
19	83010112	ARRUELA PRESSÃO M 12.....	04
20	8205071208	PORCA SEXT. DIN 934 MA 12-08.....	04
21	03090046	ARRUELA LISA	02
22	58100002	TRAVA SUPERIOR	02
23	58100001	TRAVA INFERIOR.....	02



PSL 09

70275200 – CJ. SISTEMA HIDRAULICO MARCADOR LINHAS



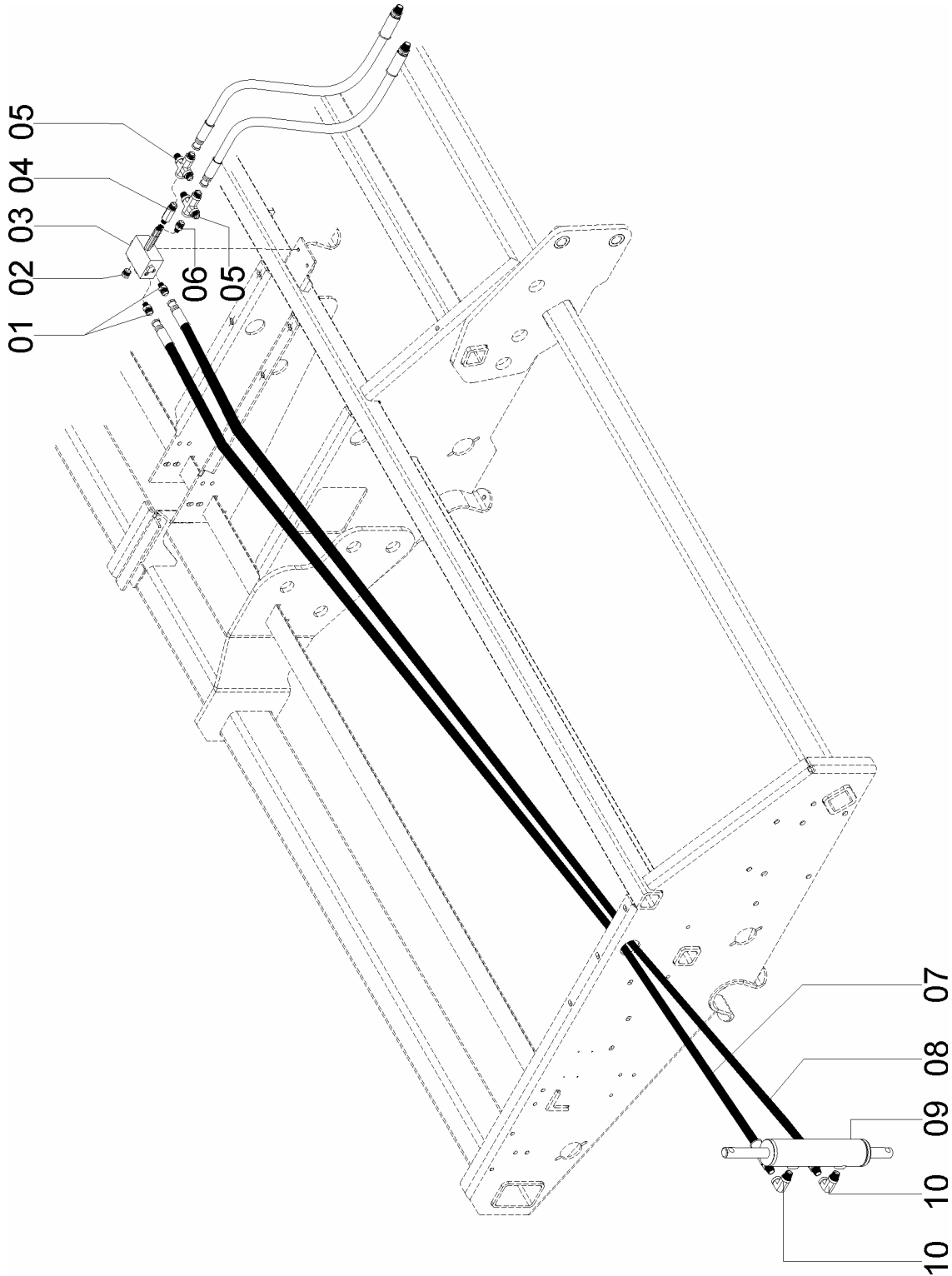


70275200 – CJ. SISTEMA HIDRAULICO MARCADOR LINHAS

REF.	CÓDIGO	DENOMINAÇÃO	QT./LINHA
01	8200070808	PORCA AUTOTRAVANTE DIN 985 MA 8-8	12
02	83010110	ARRUELA PRESSÃO M 10.....	02
03	70275201	CJ. SISTEMA HIDRAULICO MARCADOR LINHAS	01
04	818808025	PARAFUSO SEXT. M 8 X 25 (8.8).....	06
05	70270002	SUORTE.....	06
06	81812230	PARAFUSO SEXT. 3/8" X 3/4"	02
07	818808030	PARAFUSO SEXT. M8 X 30 (8.8).....	06
08	56080011	PRESILHA MANGUEIRA	06
09	58070005	PINO	02
10	70270001	PRESILHA	06
11	18010011	PINO TRAVA 1/4" X 2"	04
12	36100011	PINO	02
13	12040202	ARRUELA LISA	02



70275201 – SUB- CJ. SISTEMA HIDRAULICO MARCADOR LINHAS





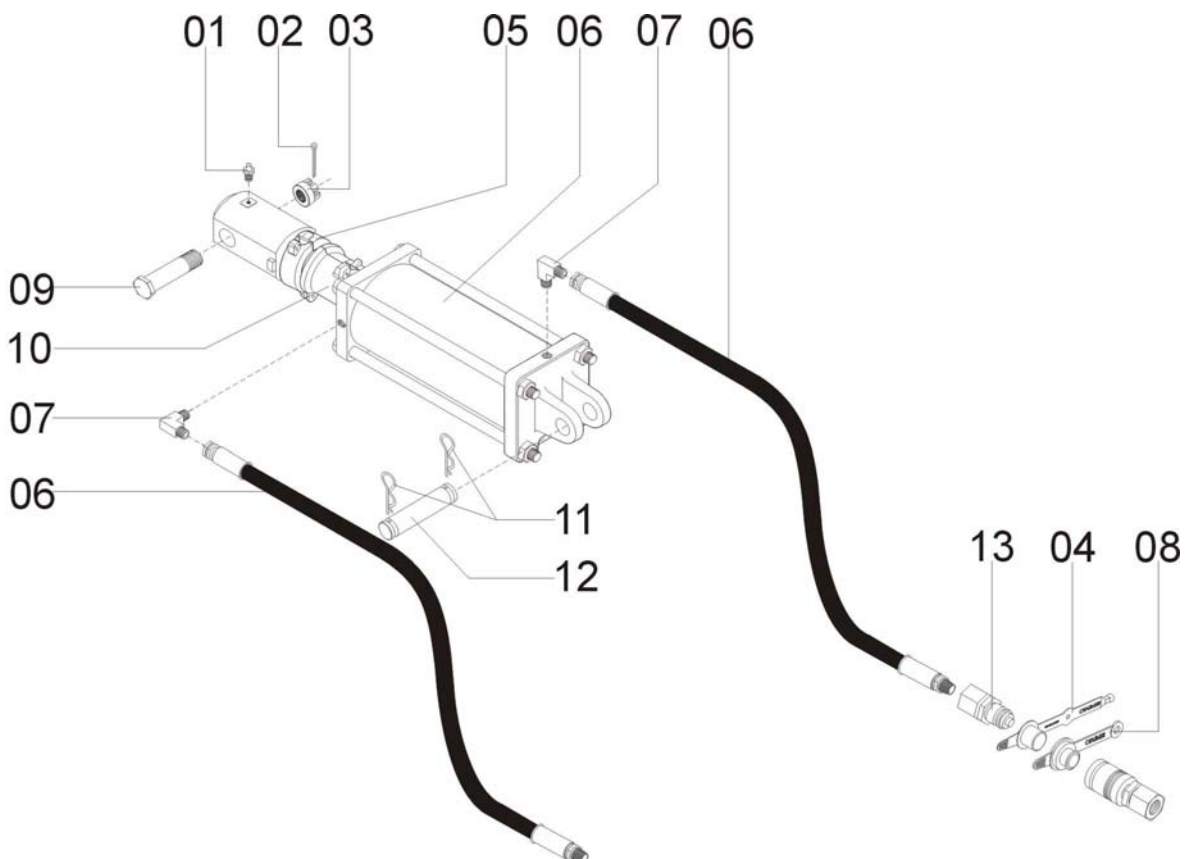
70275201- SUB- CJ. SISTEMA HIDRAULICO MARCADOR LINHAS

REF.	CÓDIGO	DENOMINAÇÃO	QT./MAQ.
01	70270500	CJ MANGUEIRA CURTA	01
02	70270600	CJ. MANGUEIRA LONGA.....	01
03	05030020	ADAPTADOR RETO MACHO 3/4" UNF 1/4" NPT	04
04	05310039	TAMPÃO 3/8" NPT.....	02
05	05252622	VALVULA DIVISORA 1/2" X 3/8"	01
06	36170006	NIPEL 1/2" NPTF (LONGO)	01
07	05022022	ADAPTADOR TE VERTICAL FEMEA	02
08	05022083	NIPEL 1/2" NPT.....	01
09	70070600	CJ. MANGUEIRA 3/8" X 3500	02
10	70070700	CJ. MANGUEIRA 3/8" X 3300	02
11	58105008	CJ. CILINDRO HIDRAULICO MARCADOR LINHA	02
12	05351219	CONEXÃO JOELHO 3/8" NPT	04



70275300 – CJ. SISTEMA HIDRAULICO

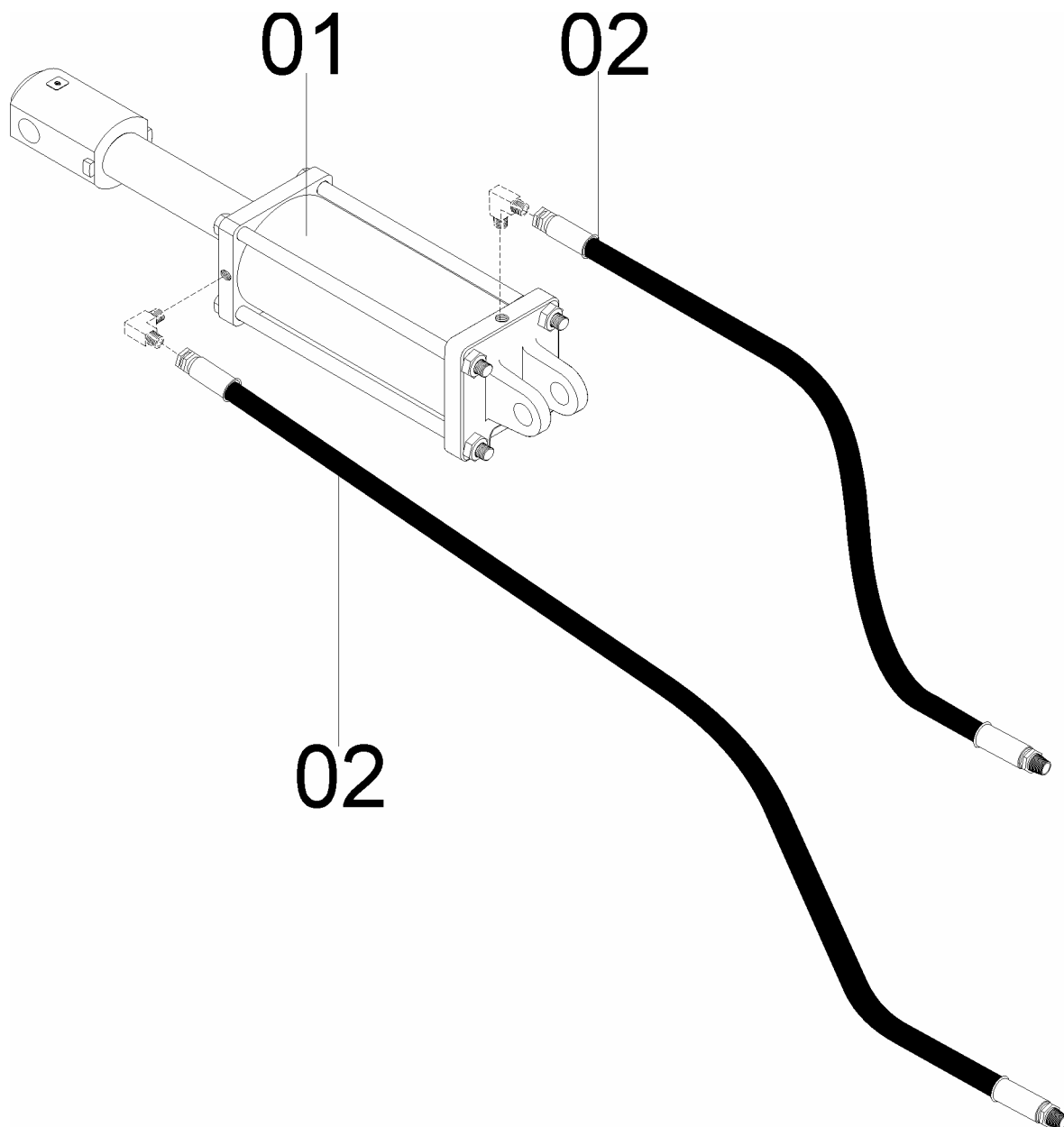
REF.	CÓDIGO	DENOMINAÇÃO	QT./MAQ.
01	84300818	GRAXEIRA RETA M8 X 1,25	01
02	85001655	CONTRAPINO 3/16" X 2.1/2"	01
03	82030730	PORCA CASTELO M 30 BAIXA.....	01
04	05010053	TAMPA EXTERNA DO ENGATE	02
05	35170400	CJ. CALÇO RAPIDO (25 mm).....	01
06	70275301	CJ. CILINDRO E MANGUEIRAS.....	01
07	05030009	ADAPTADOR MACHO NPT 3/8"	02
08	05010054	TAMPA INTERNA DO ENGATE.....	02
09	70070006	PARAFUSO DO CILINDRO.....	01
10	35170300	CJ. CALÇO DO CILINDRO.....	01
11	04120001	GRAMPÃO	02
12	04120004	PRISIONEIRO DO ENGATE	01
13	05182594	ENGATE RAPIDO	02





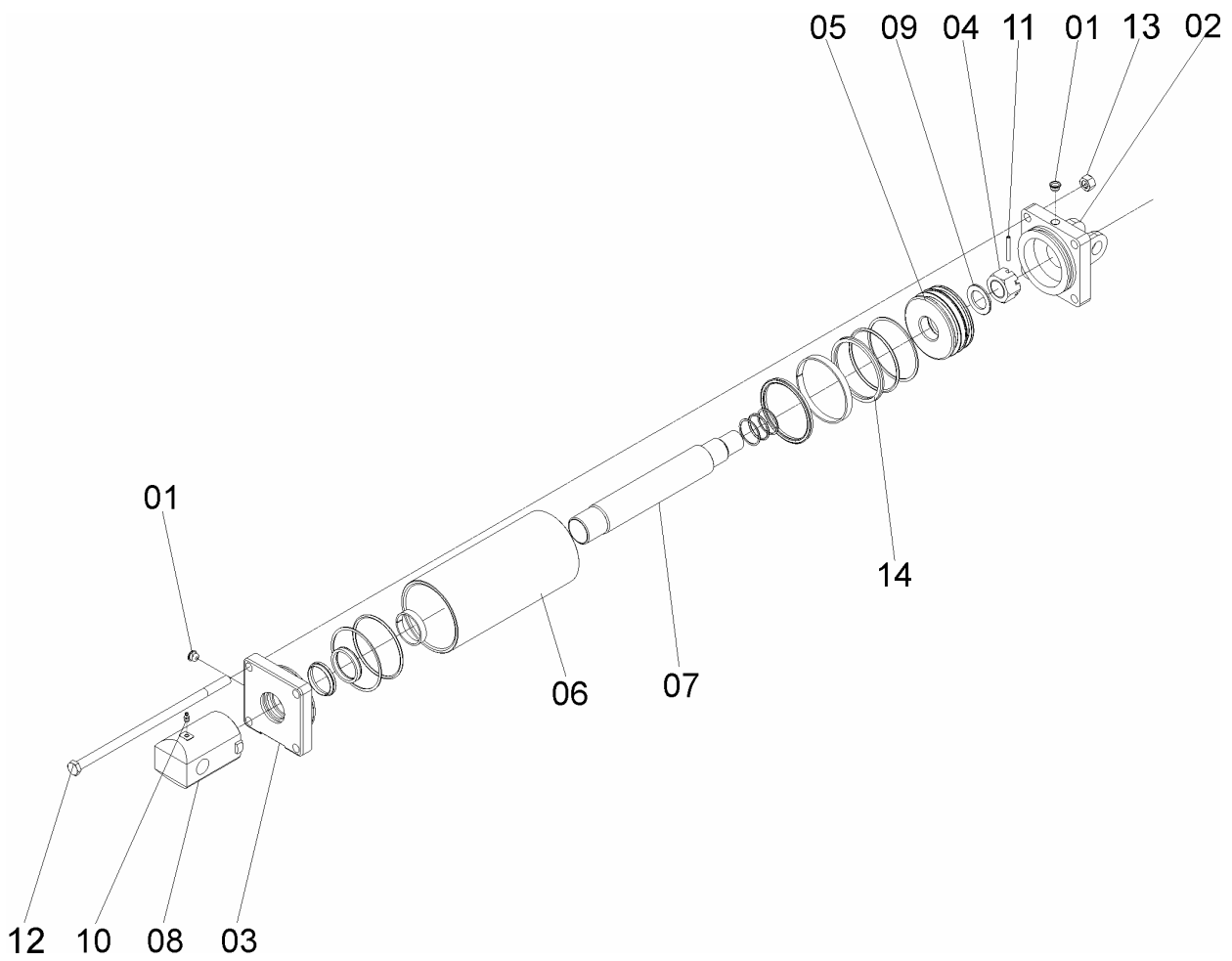
70275301 – CJ. CILINDRO E MANGUEIRAS

REF.	CÓDIGO	DENOMINAÇÃO	QT./CJ.
01	70075002	CJ. CILINDRO HIDRAULICO	01
02	70270200	CJ. MANGUEIRA 5000mm.....	02





70075002 – CJ. CILINDRO HIDRAULICO





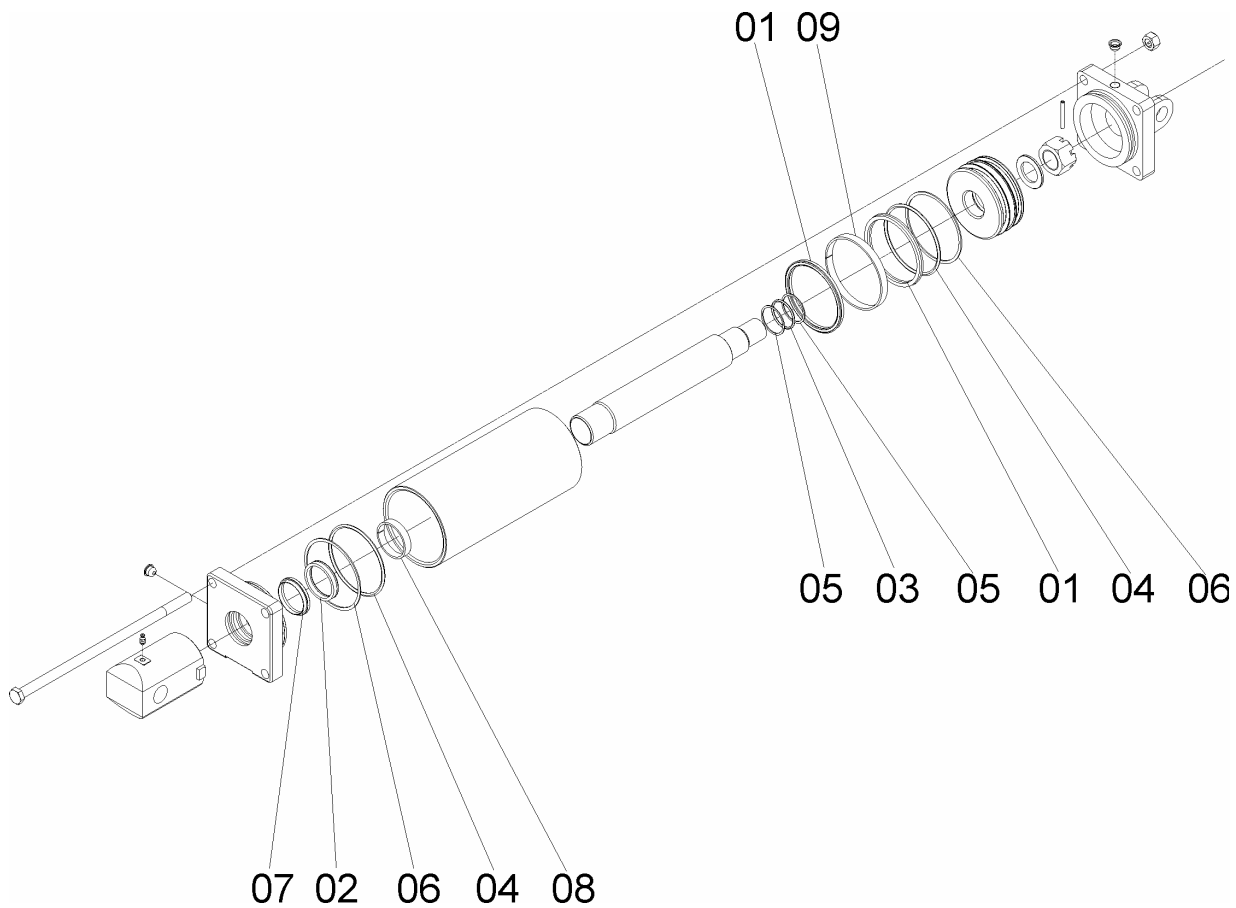
70075002 – CJ. CILINDRO HIDRAULICO

REF.	CÓDIGO	DENOMINAÇÃO	QT./CJ.
01	15120109	TAMPA PLÁSTICA	2
02	35170004	TAMPA TRASEIRA.....	1
03	35170005	TAMPA GUIA.....	1
04	35170021	PORCA SEXT. CASTELO S/COROA	1
05	36170010	EMBOLO.....	1
06	70070001	CAMISA	1
07	70070002	HASTE M 52 (ROSCA LONGA)	1
08	70070005	TERMINAL HASTE M52 LONGA	1
09	70070009	ARRUELA	1
10	84300818	GRAXEIRA R. 8x1.25	1
11	92010650	PINO ELASTICO M6X50.....	1
12	818816380	PARAFUSO CAB. SEX. M16X380 8.8	4
13	8201071608	PORCA AUTOTRAVANTE M16 DIN 980-16 MA	4
14	36176001	KIT REPARO CILINDRO HIDRAULICO.....	1



36176001 – KIT. REPARO CILINDRO HIDRAULICO

REF.	CÓDIGO	DENOMINAÇÃO	QT./CJ.
01	86904167	GAXETA POLIMYTE 8-31504291-4138	2
02	86905156	GAXETA PARKER 19702165-375B	1
03	90112224	ANEL O'RING 2-224	1
04	90112349	ANEL O'RING 2-349	2
05	90418224	ANEL ANTI-EXTRUSÃO 8-224.....	2
06	90418349	ANEL ANTI-EXTRUSÃO 8-349.....	2
07	90512165	ANEL RASPADOR 66 D-2165.....	1
08	90520504	ANEL GUIA W2 2500 500.....	1
09	90520506	ANEL GUIA W2 5000 500.....	1

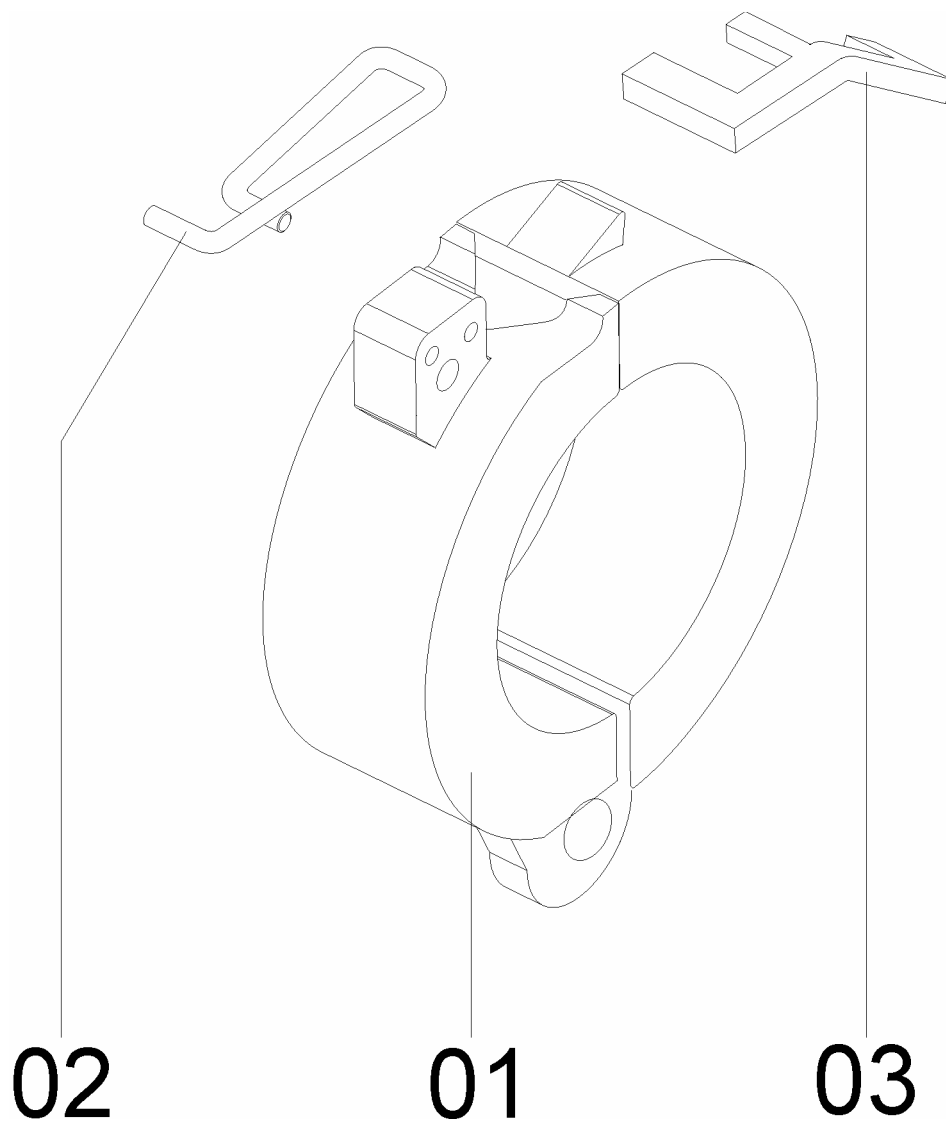


PSL 09



35170400 – C.J. CALÇO RAPIDO 25mm

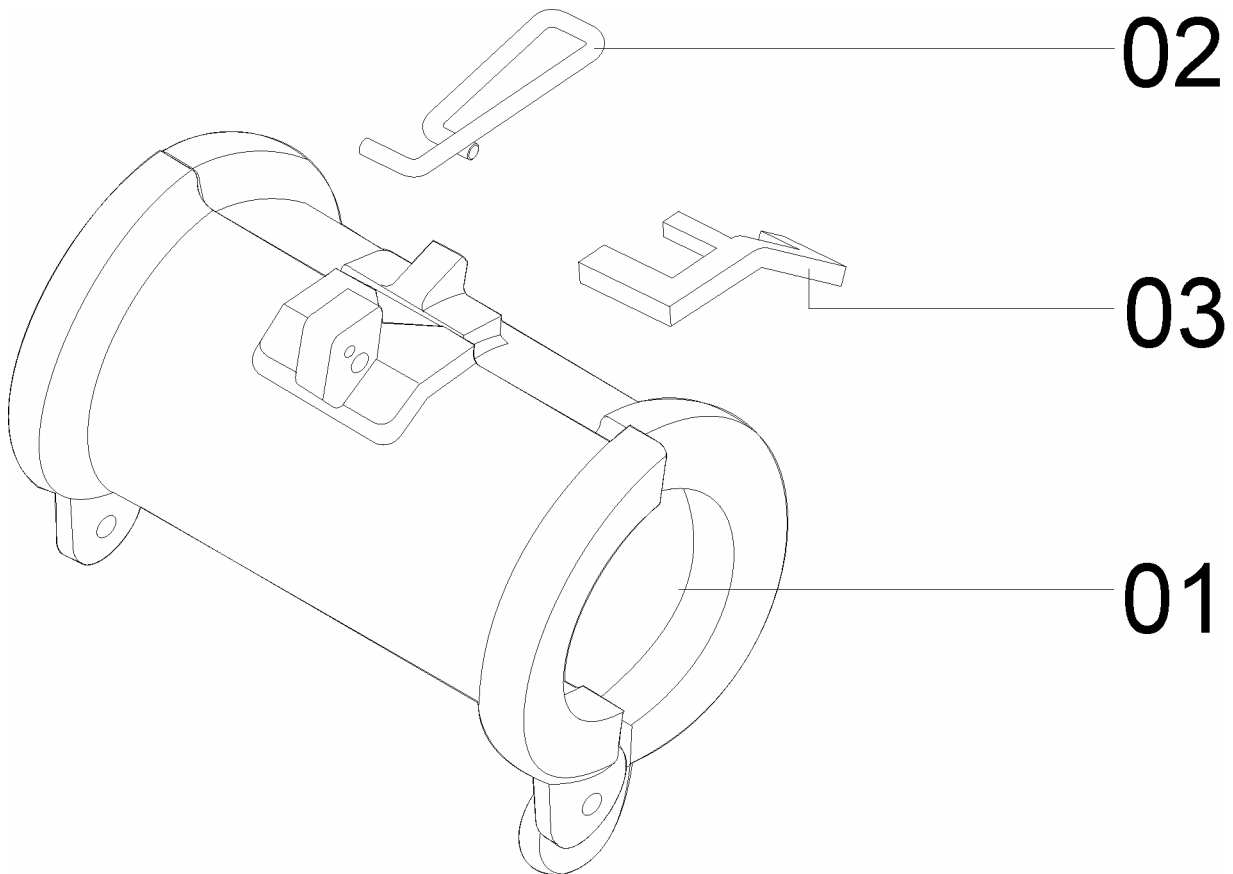
REF.	CÓDIGO	DENOMINAÇÃO	QT./CJ.
01	3517040A	SUB. CJ. CALÇO (25mm)	01
02	35170018	MOLA ENGATE	01
03	35170403	GATILHO	01





35170300 – CJ. CALÇO DO CILINDRO

REF.	CÓDIGO	DENOMINAÇÃO	QT./CJ.
01	351703A	SUB. CJ. CALÇO DO CILINDRO	01
02	35170018	MOLA ENGATE	01
03	35170403	GATILHO	01

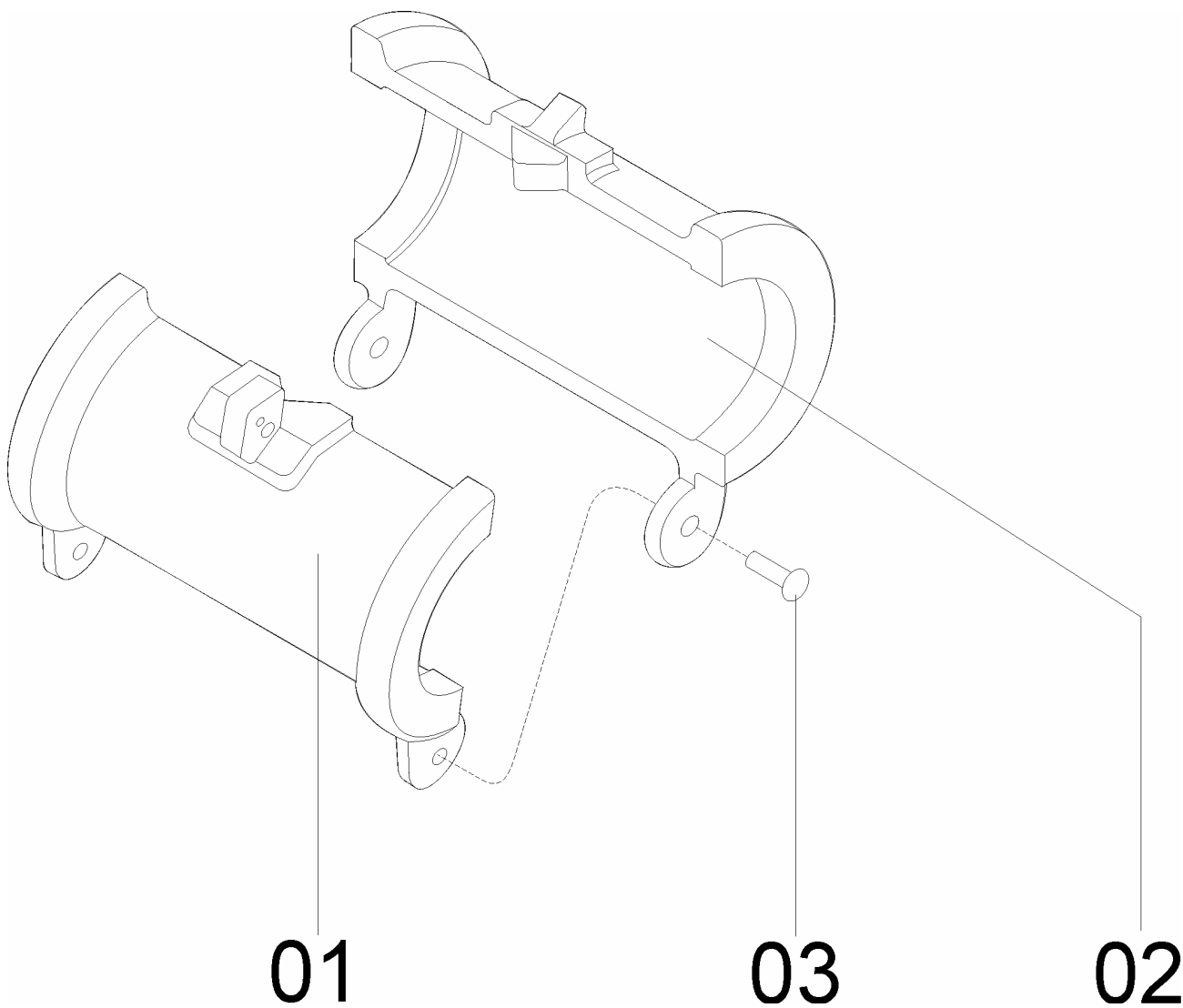


PSL 09



351703A – C.J. CALÇO DO CILINDRO

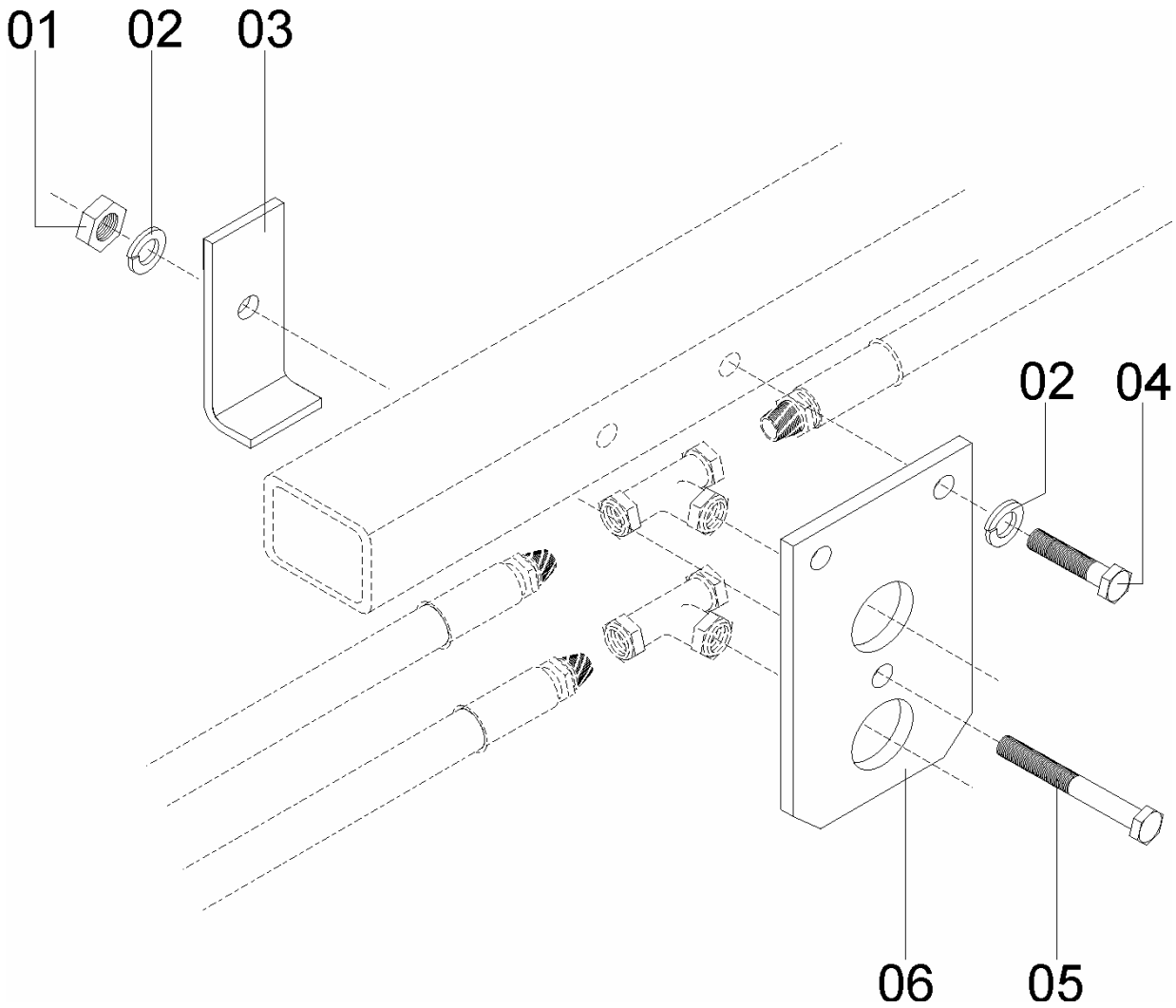
REF.	CÓDIGO	DENOMINAÇÃO	QT./CJ.
01	35170301	CALÇO DO PISTÃO FEMEA	01
02	35170302	CALÇO DO PISTÃO MACHO	01
03	87200620	REBITE DE FERRO CABEÇA RED. 6X20	02





PSL 09

36175700 – CJ. SUPORTE MANGUEIRAS (OPCIONAL)
SEM MARCADOR DE LINHAS



PSL 09

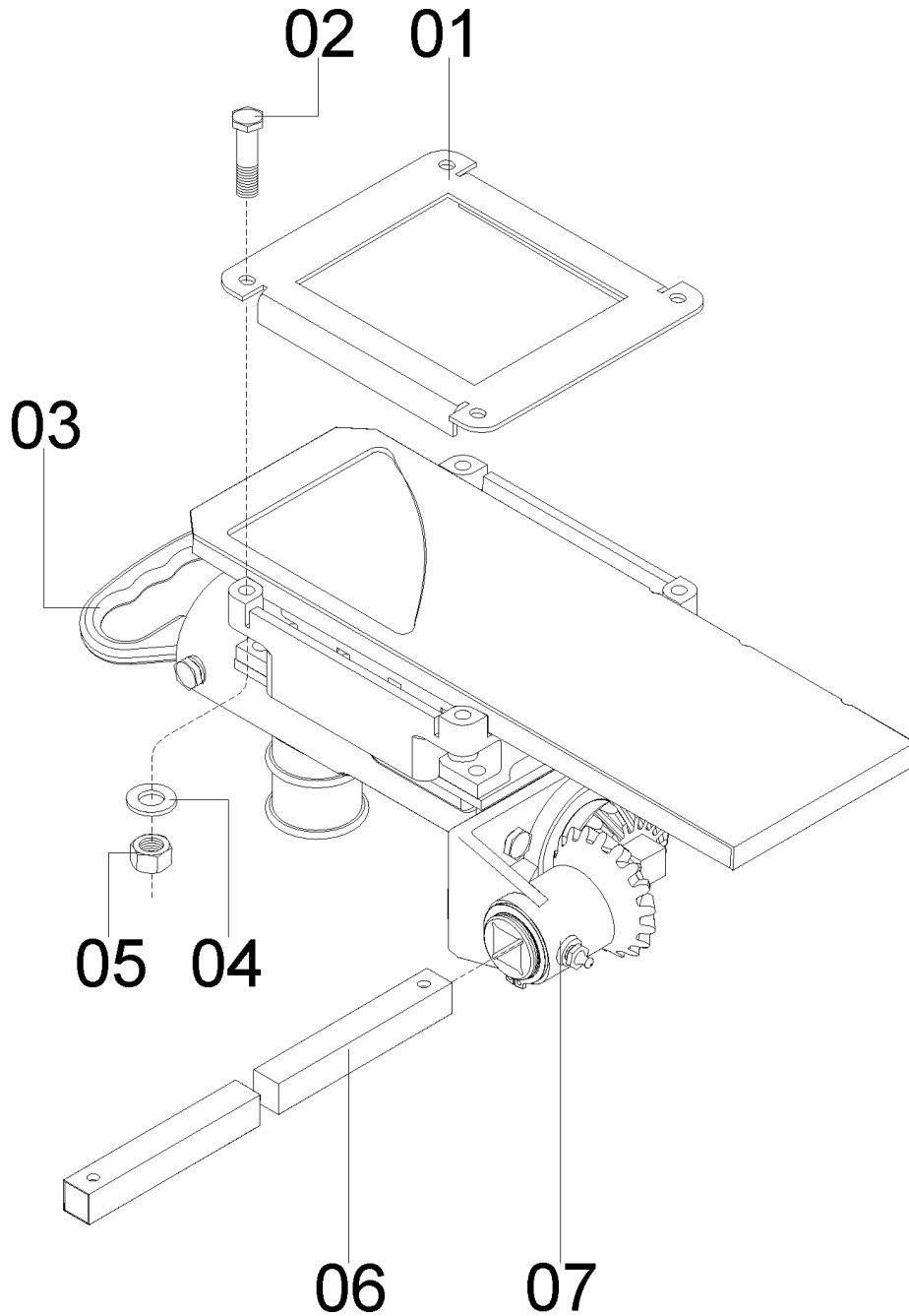
36175700 – CJ. SUPORTE MANGUEIRAS (OPCIONAL)
SEM MARCADOR DE LINHAS

REF.	CÓDIGO	DENOMINAÇÃO	QT./MÁQ.
01	8205071008	PARAF. SEXT. MA 10 -8.....	3
02	83010110	ARRUELA DE PRESSÃO M 10	3
03	36170005	CHAPA DE FIXAÇÃO MANGUEIRAS	1
04	818810025	PARAF. SEXT. M 10 X 25 (8.8)	2
05	818810055	PARAF. SEXT. M 10 X 55 (8.8)	1
06	36170004	CHAPA BASE.....	1



PSL 09

70285200- C.J. DISTRIBUIÇÃO ADUBO RSF 2"
70285300- C.J. DISTRIBUIÇÃO ADUBO RSF 1"



PSL 09



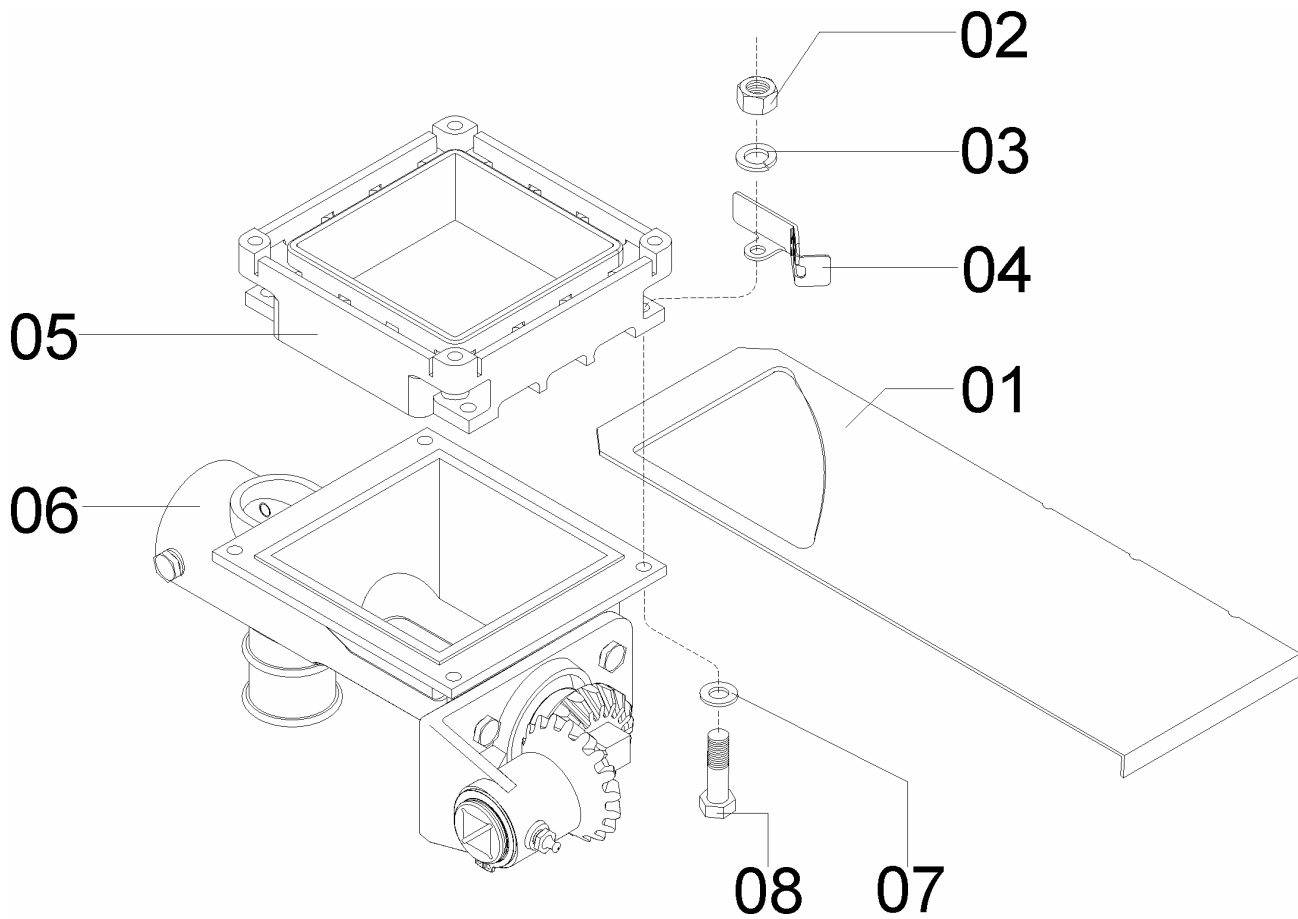
70285200- CJ. DISTRIBUIÇÃO ADUBO RSF 2"
70285300- CJ. DISTRIBUIÇÃO ADUBO RSF 1"

REF.	CÓDIGO	DENOMINAÇÃO	QT./LINHA
01	70060013	CORRETOR DO FUNDO CAIXA	01
02	8181008045	PARAF. SEXT. M8X45 INOX	04
03	DI02010015	PUXADOR (ADICIONAL)	01/MAQ.
04	25190030	ARRUELA LISA M8 INOX	04
05	82170708	PORCA AUTOTRAVANTE M8 INOX DL	04
06	70280001	EIXO SEM FIM PSL 09.....	2/ MAQ.
06	70280002	EIXO SEM FIM PSL 11.....	2/ MAQ.
07	70285001	CJ. DISTRIBUIÇÃO ADUBO RSF 2".....	01
07	70285002	CJ. DISTRIBUIÇÃO ADUBO RSF 2".....	01
07	70285101	CJ. DISTRIBUIÇÃO ADUBO RSF 1"	01
07	70285102	CJ. DISTRIBUIÇÃO ADUBO RSF 1".....	01



PSL 09

- 70285001 – CJ. DISTRIBUIÇÃO ADUBO RSF 2”
70285002 – CJ. DISTRIBUIÇÃO ADUBO RSF 2”
70285101 – CJ. DISTRIBUIÇÃO ADUBO RSF 1”
70285102 – CJ. DISTRIBUIÇÃO ADUBO RSF 1”



PSL 09

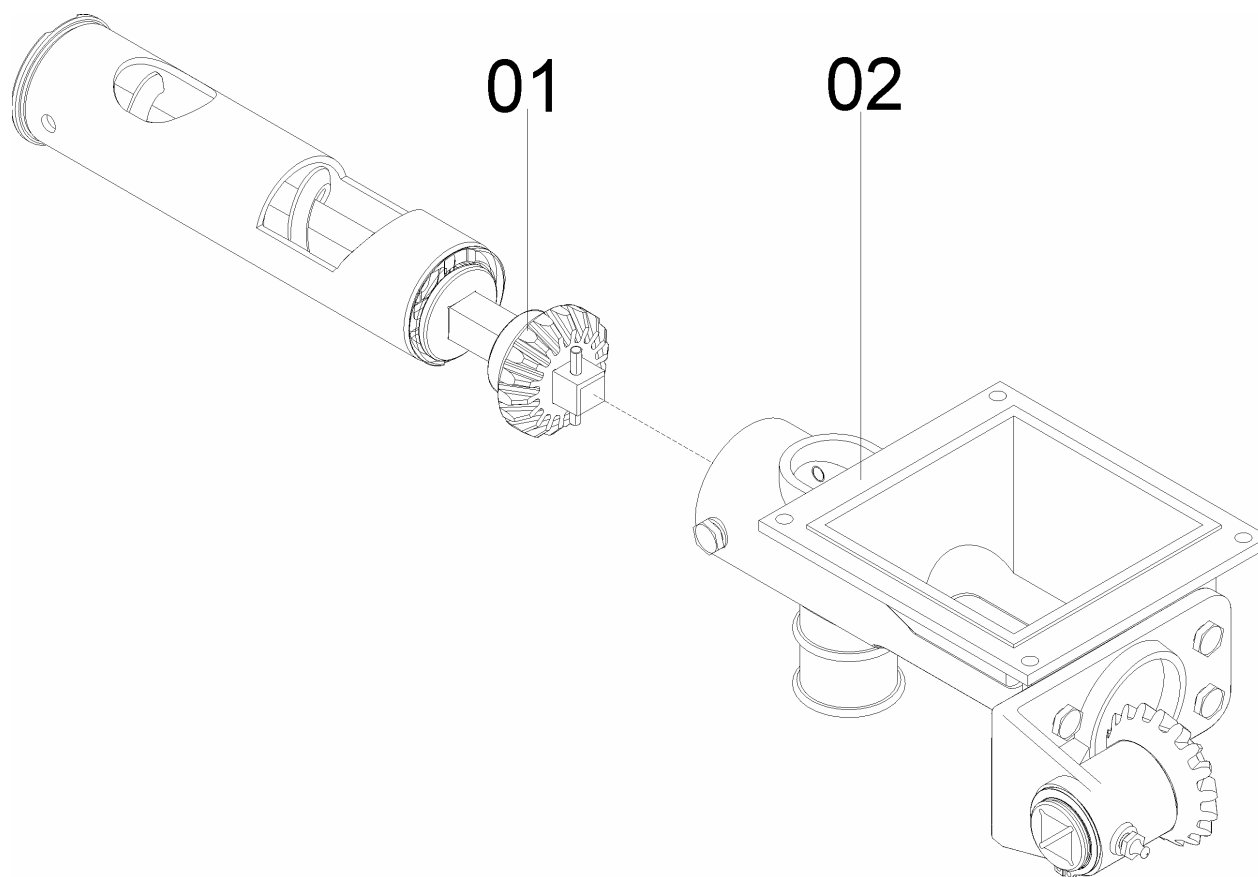


70285001 – CJ. DISTRIBUIÇÃO ADUBO RSF 2”
70285002 – CJ. DISTRIBUIÇÃO ADUBO RSF 2”
70285101 – CJ. DISTRIBUIÇÃO ADUBO RSF 1”
70285102 – CJ. DISTRIBUIÇÃO ADUBO RSF 1”

REF.	CÓDIGO	DENOMINAÇÃO	QT./LINHA			
			70285001	70285002	70285101	70285102
01	58180018	CHAPA TAMPA DA GAVETA.....	01	01	01	01
02	82150708	PORCA SEXT. M8 INOX.....	04	04	04	04
03	83080108	ARRUELA PRESSÃO M8 INOX.....	04	04	04	04
04	70085003	TRAVA DA TAMPA	01	01	01	01
05	58180016	BASE INFERIOR DA GAVETA.....	01	01	01	01
06	DI02015018	CJ. BASE CAPSULA 2” DIREITA NORMAL	01	-	-	-
06	DI02015019	CJ. BASE CAPSULA 2’ ESQUERDA NORMAL....	-	01	-	-
06	DI02015016	CJ. BASE CAPSULA 1’ DIREITA NORMAL.....	-	-	01	-
06	DI02015017	CJ. BASE CAPSULA 1’ ESQUERDA NORMAL....	-	-	-	01
07	25190030	ARRUELA LISA M8 INOX	04	04	04	04
08	8181008030	PARAFUSO SEXT. M8X30 INOX.....	04	04	04	04



DI02015018 – CJ. BASE CAPSULA 2" DIREITA NORMAL
DI02015019 – CJ. BASE CAPSULA 2" ESQUERDA NORMAL
DI02015016 – CJ. BASE CAPSULA 1" DIREITA NORMAL
DI02015017 – CJ. BASE CAPSULA 1" ESQUERDA NORMAL



PSL 09



DI02015018 – CJ. BASE CAPSULA 2” DIREITA NORMAL
DI02015019 – CJ. BASE CAPSULA 2” ESQUERDA NORMAL
DI02015016 – CJ. BASE CAPSULA 1” DIREITA NORMAL
DI02015017 – CJ. BASE CAPSULA 1” ESQUERDA NORMAL

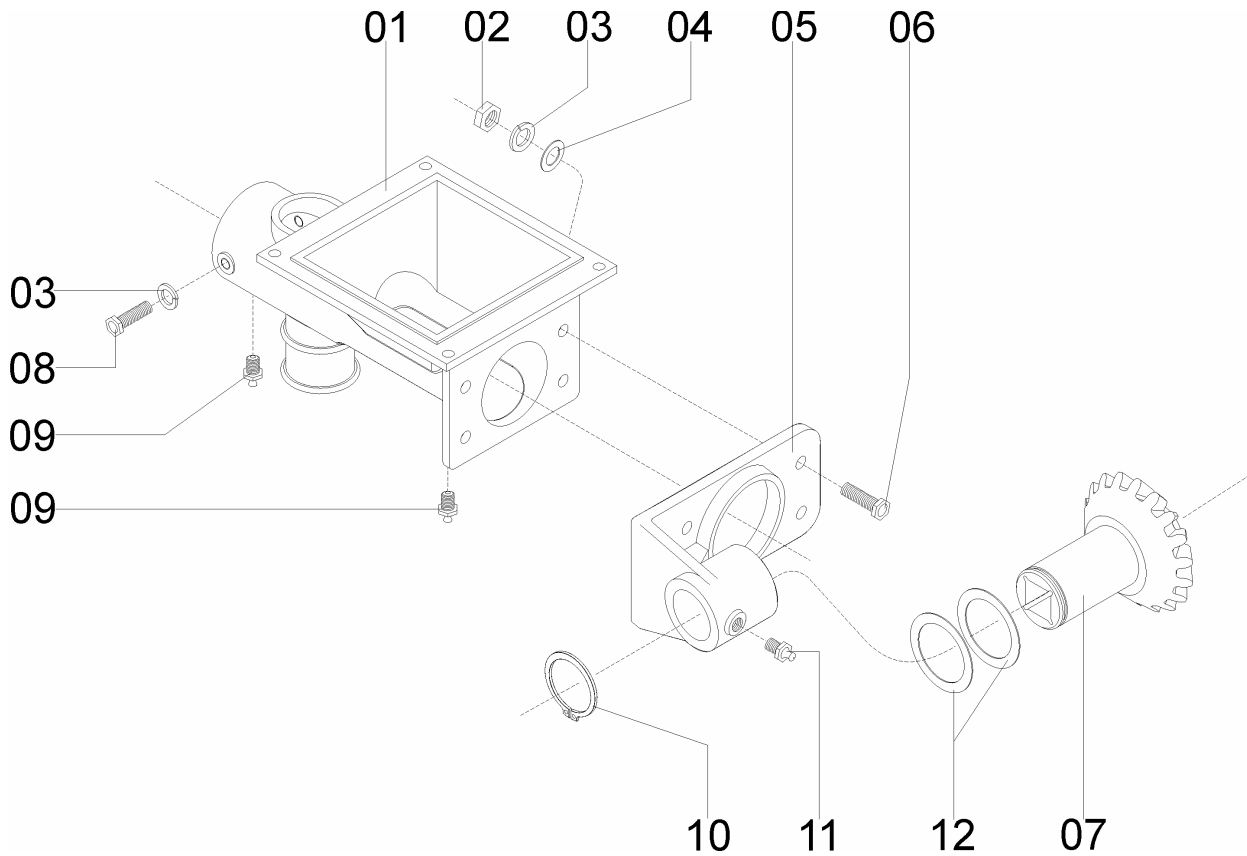
REF.	CÓDIGO	DENOMINAÇÃO	QT./LINHA			
			DI02015018	DI02015019	DI02015016	DI02015017
01	DI02015010	CJ. CAPSULA ROSCA 2” DIREITA.....	01	-	-	-
01	DI02015011	CJ. CAPSULA ROSCA 2” ESQUERDA	-	01	-	-
01	DI02015008	CJ. CAPSULA ROSCA 1” DIREITA.....	-	-	01	-
01	DI02015009	CJ. CAPSULA ROSCA 1” ESQUERDA	-	-	-	01
02	DI02015006	CJ. BASE DIREITA.....	01	-	01	-
02	DI02015007	CJ. BASE ESQUERDA.....	-	01	-	01



Catálogo de Peças

PSL 09

DI02015006 – CJ. BASE DIREITA
DI02015007 – CJ. BASE ESQUERDA



PSL 09



DI02015006 – C.J. BASE DIREITA
DI02015007 – C.J. BASE ESQUERDA

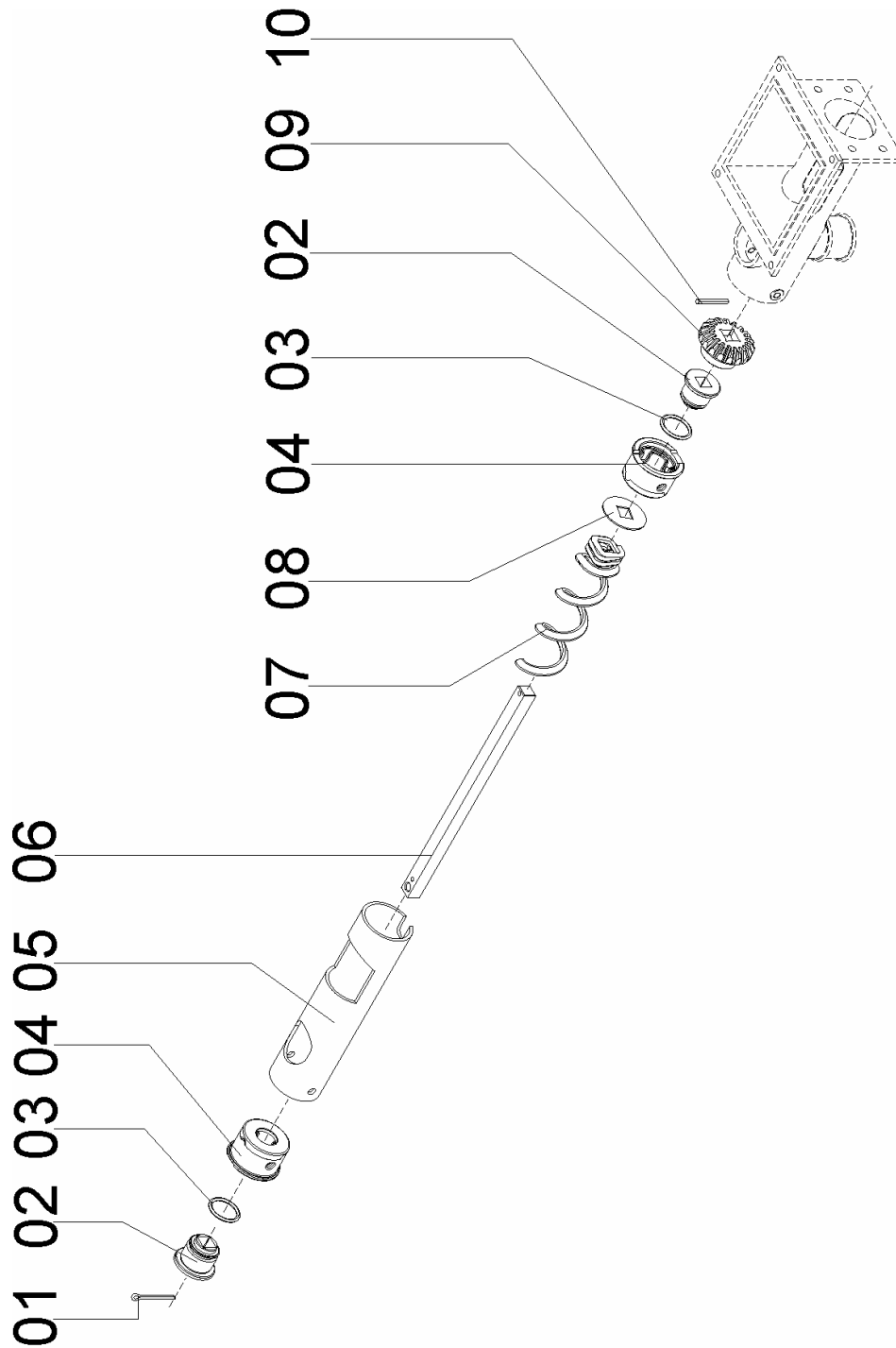
REF.	CÓDIGO	DENOMINAÇÃO	QT./LINHA
01	DI02010001	BASE.....	01
02	82150708	PORCA SEXT. M8 INOX.....	04
03	83080108	ARRUELA PRESSÃO M8 INOX.....	06
04	56120025	ARRUELA LISA M8 INOX.....	04
05	25080024	MANCAL.....	01
06	8181008030	PARAFUSO SEXT M8X30.....	04
07	03090045	PINHÃO CONDUTOR.....	01
08	8181008016	PARAFUSO SEXT. M8X16 (8.8).....	02
09	84301245	GRAXEIRA RETA LONGA M8X1,25X29,5.....	02
10	90220029	ANEL ELASTICO P/ EIXO E-29.....	01
11	84300818	GRAXEIRA RETA M8X1,25.....	01
12	03100052	ARRUELA LISA.....	02



Catálogo de Peças

PSL 09

- DI02015010 – CJ CAPSULA ROSCA 2" DIREITA
 DI02015011 – CJ CAPSULA ROSCA 2" ESQUERDA
 DI02015008 – CJ. CAPSULA ROSCA 1" DIREITA
 DI02015009 – CJ. CAPSULA ROSCA 1" ESQUERDA





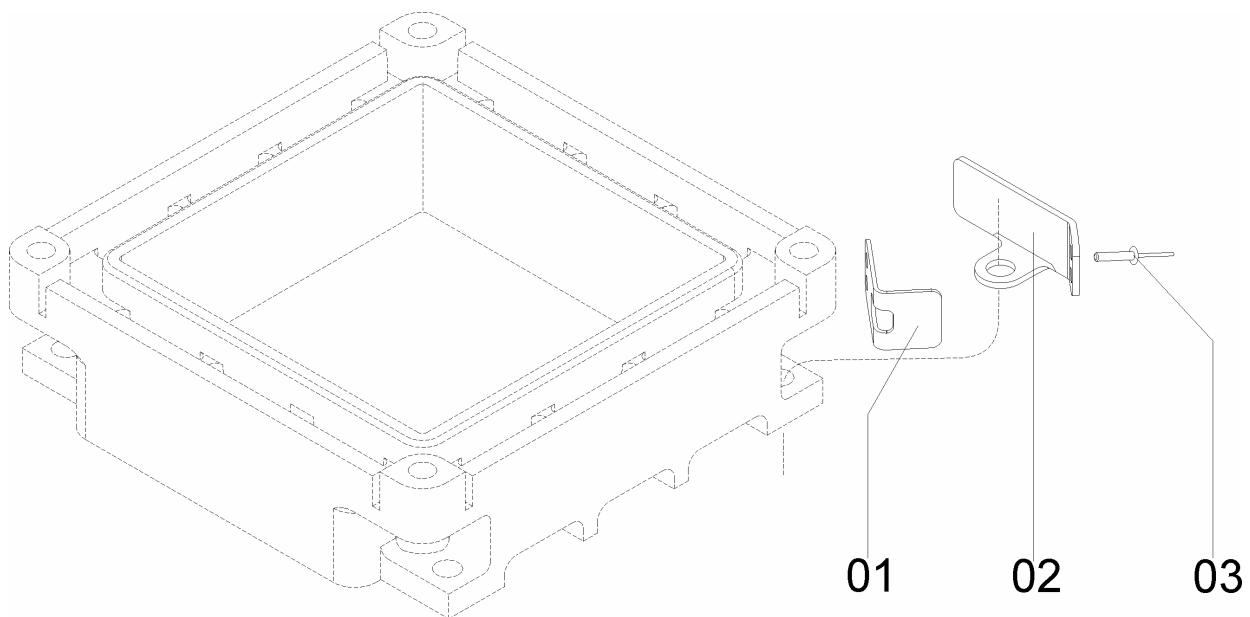
DI02015010 – CJ CAPSULA ROSCA 2" DIREITA
 DI02015011 – CJ CAPSULA ROSCA 2" ESQUERDA
 DI02015008 – CJ. CAPSULA ROSCA 1" DIREITA
 DI02015009 – CJ. CAPSULA ROSCA 1" ESQUERDA

REF.	CÓDIGO	DENOMINAÇÃO	QT./LINHA			
			DI02015010	DI02015011	DI02015008	DI02015009
01	85001635	CONTRAPINO 3/16"X1".....	01	01	01	01
02	06070040	BUCHA	02	02	02	02
03	90112216	ANEL O'RING 2216.....	02	02	02	02
04	06070069	BUCHA	02	02	02	02
05	DI02010002	TUBO ROSCA SEM FIM.....	01	01	01	01
06	70280004	EIXO MAIOR SEM-FIM	01	01	01	01
06	70280005	EIXO MENOR SEM-FIM	01	01	01	01
07	36080004	ROSCA SEM FIM 2" DIREITA	01	-	-	-
07	36080005	ROSCA SEM FIM 2" ESQUERDA	-	01	-	-
07	06070036	ROSCA SEM FIM 1" DIREITA	-	-	01	-
07	06070037	ROSCA SEM FIM 1" ESQUERDA	-	-	-	01
08	15090038	ARRUELA LISA.....	01	01	01	01
09	DI02010005	PINHÃO CONDUZIDO	01	01	01	01
10	92010520	PINO ELASTICO 5X20.....	01	01	01	01



70085003 – CJ. TRAVA DA TAMPA

REF.	CÓDIGO	DENOMINAÇÃO	QT./LINHA
01	70080003	TRAVA DA TAMPA	01
02	58180030	TRAVA DA TAMPA	01
03	87300407	REBITE ALUMINIO POP CABEÇA ABAULADA 4X7.....	02

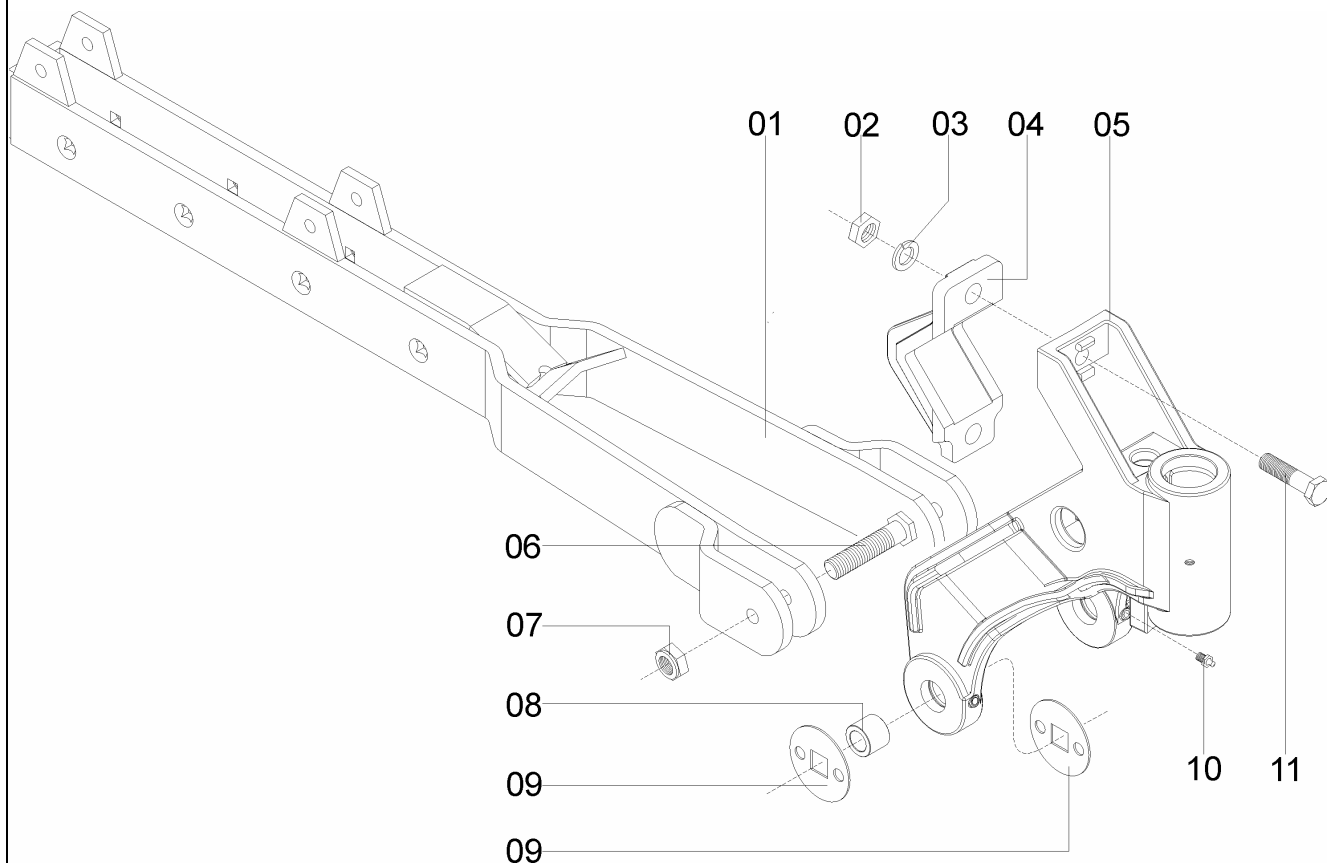




PSL 09

70315000 – CJ. LINHA DO ADUBO

REF.	CÓDIGO	DENOMINAÇÃO	QT./LINHA
01	70310100	CJ.LINHA ADUBO.....	01
02	8205071608	PORCA SEXT. M 16-8	02
03	83010116	ARRUELA PRESSÃO M 16	02
04	70310002	PRESILHA.....	01
05	70310001	GARRA DA LINHA ADUBO	01
06	818820085	PARAFUSO SEXT. M 20X85.....	02
07	8201072008	PORCA AUTOTRAVANTE M 20 (8.8).....	02
08	70310003	BUCHA.....	02
09	03110025	ARRUELA LISA.....	04
10	84300818	GRAXEIRA RETA M 8X 1,25.....	03
11	818816065	PARAFUSO SEXT. M 16X65 (8.8)	02

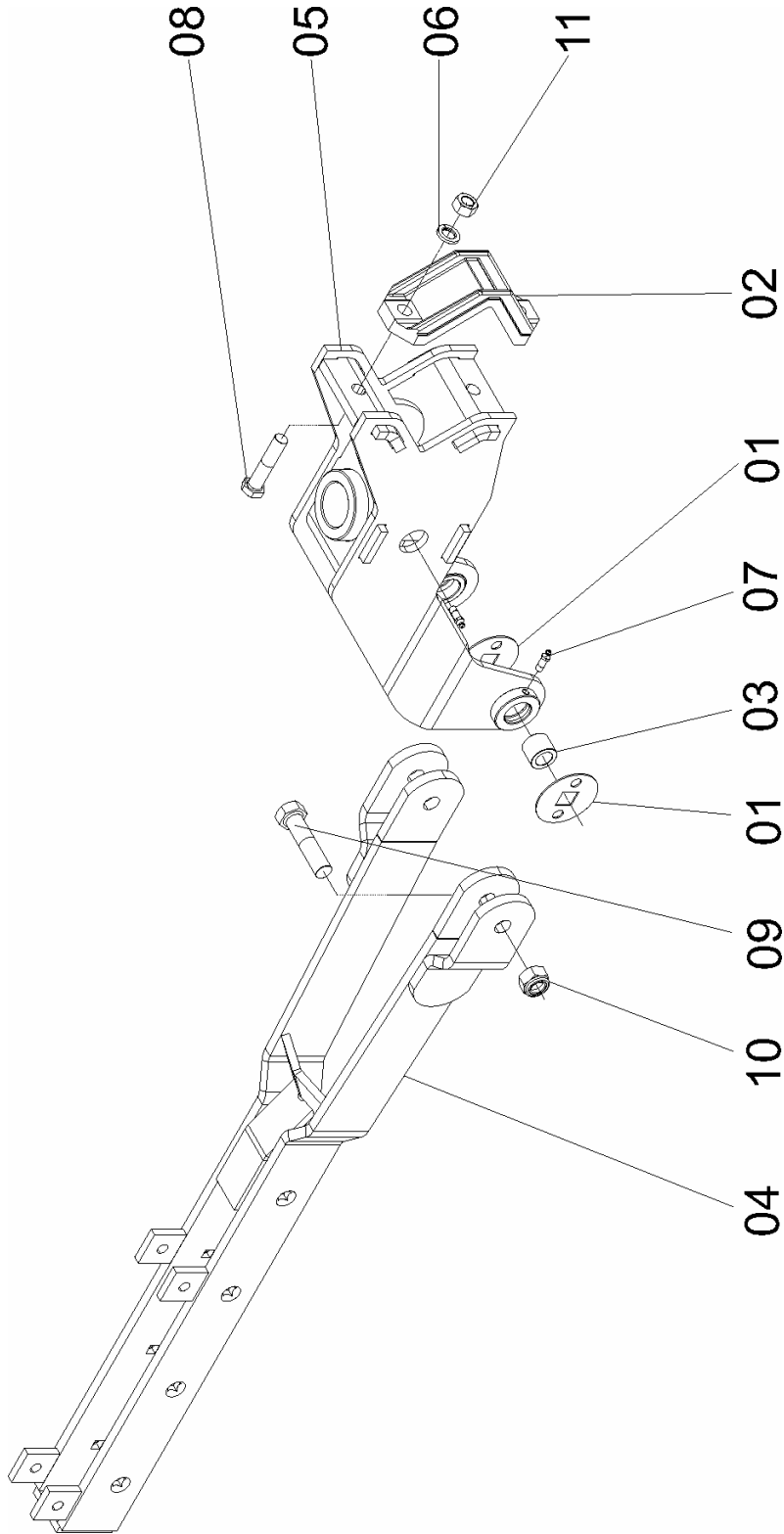




Catálogo de Peças

PSL 09

70315500 – CJ. LINHA LONGA ADUBO



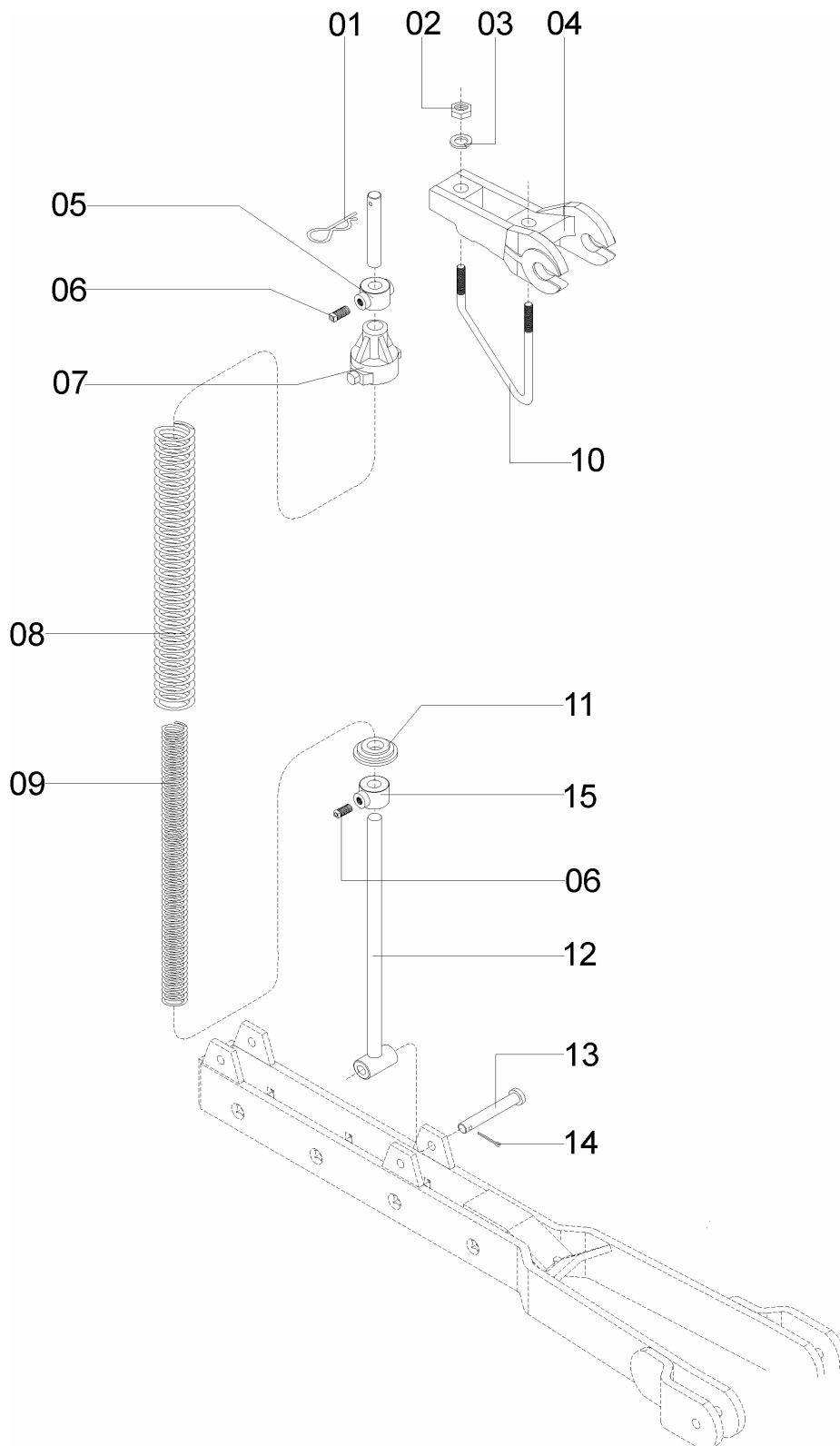


70315500 – CJ. LINHA LONGA ADUBO

REF.	CÓDIGO	DENOMINAÇÃO	QT./CJ.
01	03110025	ARRUELA.....	4
02	28160001	PRESILHA.....	1
03	70310003	BUCHA.....	2
04	70310100	CJ.LINHA ADUBO.....	1
05	70310900	CJ. GARRA MAIOR LINHA ADUBO PSL.....	1
06	83010116	ARRUELA PRESSAO M16.....	2
07	84301245	GRAXEIRA R. LONGA M8x1.25x29.5.....	3
08	818716075	PARAFUSO CAB.SEX.M16X75.....	2
09	818820085	PARAFUSO CAB. SEX. M20X85 8.8.....	2
10	8200072008	PORCA AUTOTR. DIN980 MA 20-8 DS.....	2
11	8205071608	PORCA SEXTAVADA DIN 934 MA16-8.....	2



70315007 – CJ. VARETA LINHA ADUBO





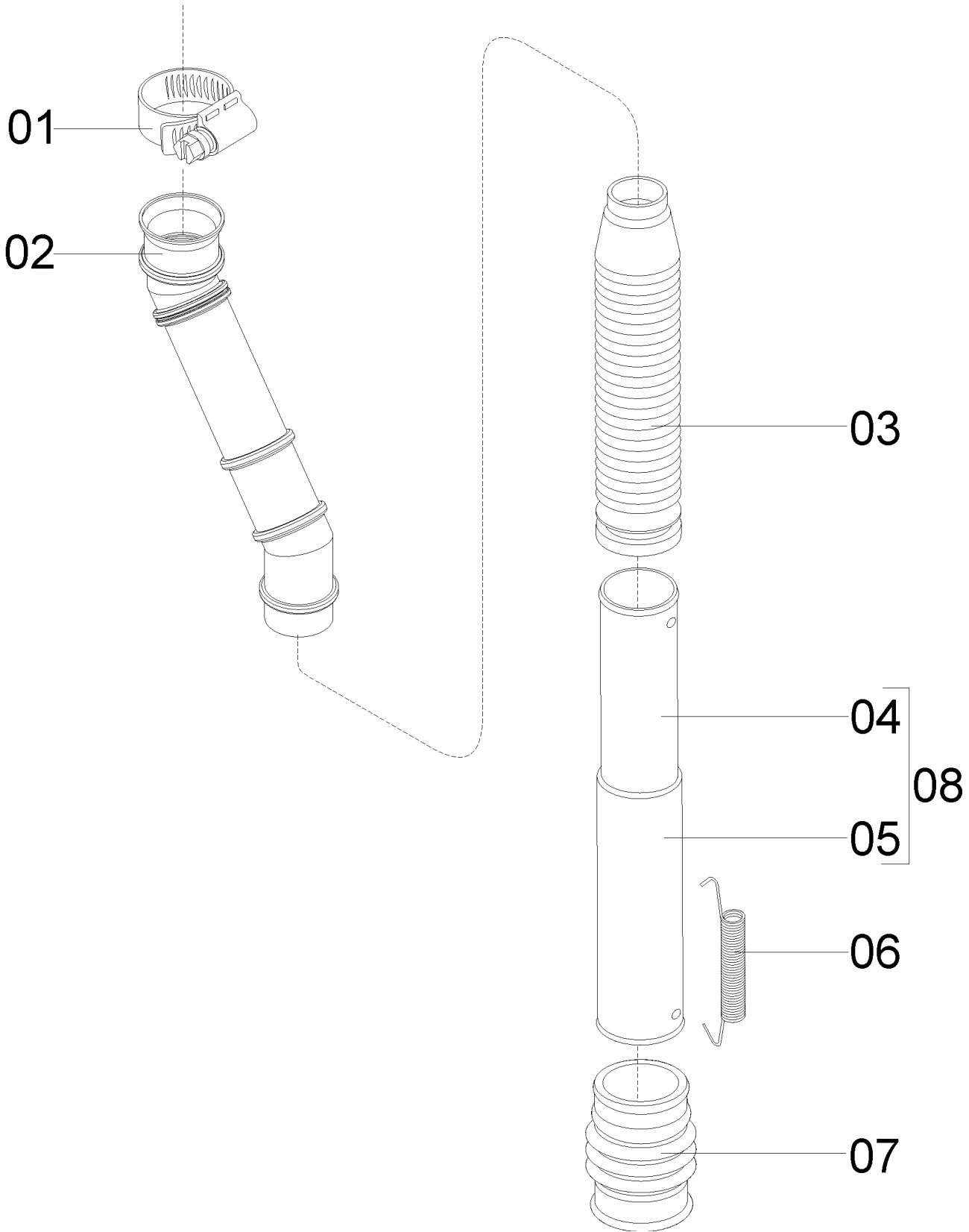
70315007 – CJ. VARETA LINHA ADUBO

REF.	CÓDIGO	DENOMINAÇÃO	QT./LINHA
01	15070001	GRAMPO.....	01
02	82050712	PORCA SEXT. M 12.....	02
03	83010112	ARRUELA PRESSÃO M 12.....	02
04	35180010	MEIO SUPORTE VARETAS.....	01
05	25140030	BATENTE.....	01
06	03100024	PARAFUSO 12X20 RECARTILHADO.....	03
07	35180012	GUIA VARETAS D.5/8.....	01
08	25070010	MOLA INTERMEDIÁRIA.....	01
09	25070009	MOLA INTERNA.....	01
10	30040022	ABRAÇADEIRA.....	01
11	15070028	GUIA INFERIOR DA MOLA.....	01
12	70310200	CJ. VARETAS.....	01
13	70310005	PINO.....	01
14	85001443	CONTRAPINO 5/32 X1.1/2.....	01
15	03100022	BATENTE VARETAS DE PROFUNDIDADE.....	01



PSL 09

70315010 – C.J. CONDUTOR





70315010 – CJ. CONDUTOR

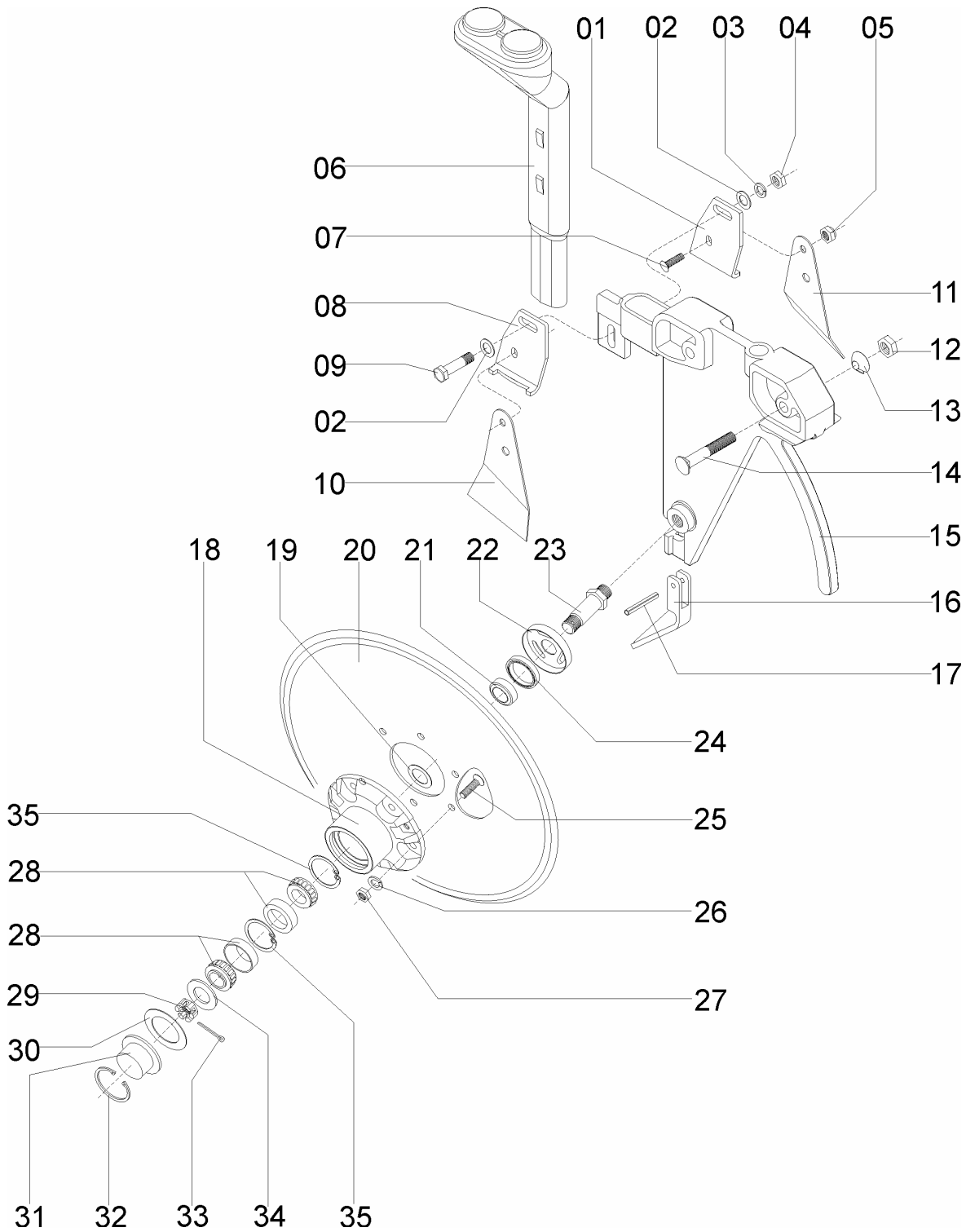
REF.	CÓDIGO	DENOMINAÇÃO	QT./LINHA
01	86054457	ABRAÇADEIRA SUPRENS 4457	01
02	70080006	CONDUTOR S	01
03	15070026	CONDUTOR DA SEMENTE	01
04	35220017	TUBO TELESCÓPICO	01
05	35220016	TUBO TELESCÓPICO	01
06	35220015	MOLA CONDUTOR	01
07	15070045	MANGOTE TELESCÓPICO	01
08	36168801	CJ. CONDUTOR TELESCÓPICO	01



Catálogo de Peças

PSL 09

70315004 – C.J. SULCADOR DEFASADO ADUBO



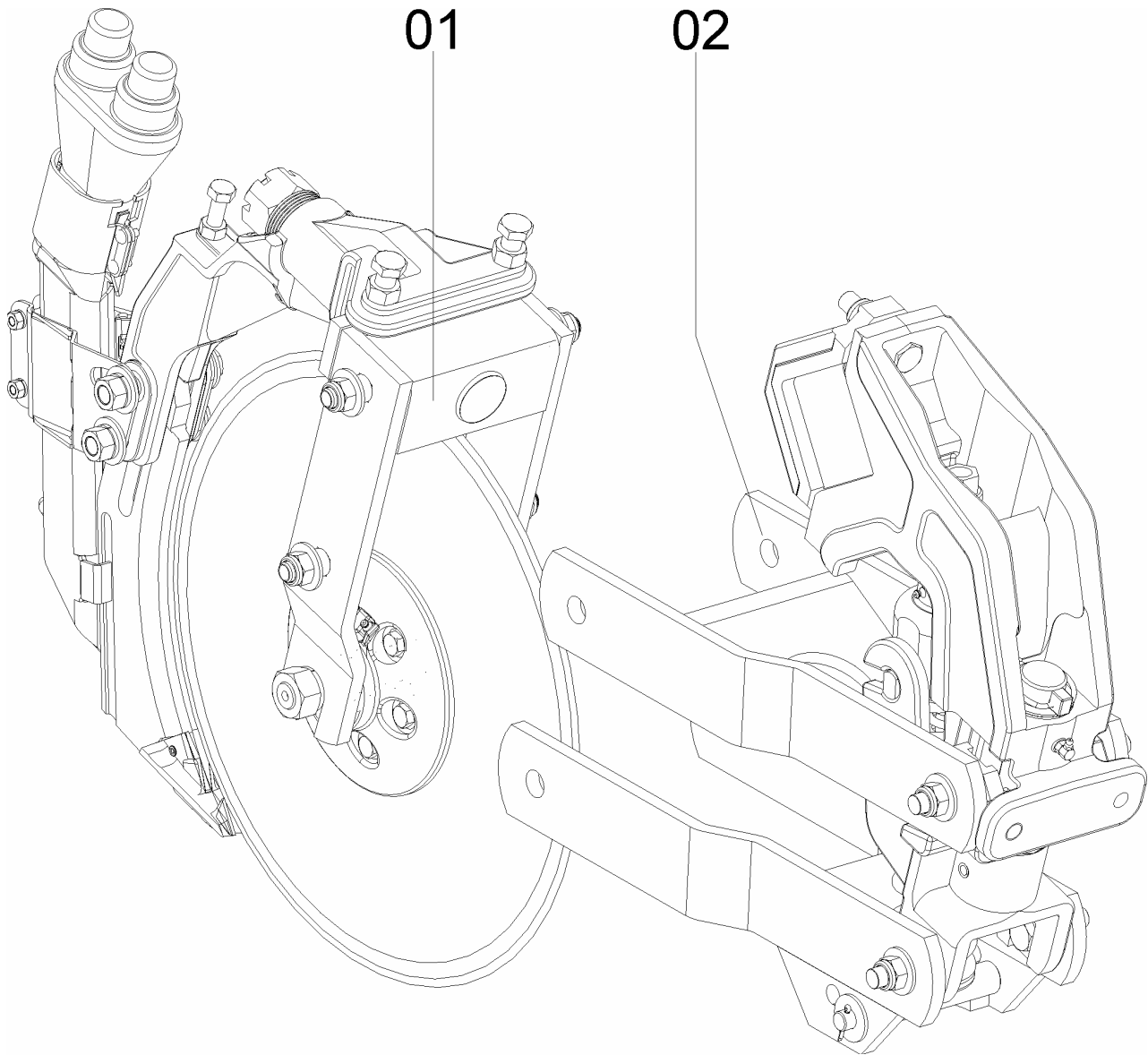


70315004 – CJ. SULCADOR DEFASADO ADUBO

REF.	CÓDIGO	DENOMINAÇÃO	QT./LINHA
01	35060022	SUORTE LIMPADOR ESQUERDO DISCO	01
02	01030053	ARRUELA.....	02
03	83010110	ARRUELA PRESSÃO M 10.....	01
04	8205071008	PORCA SEXT. DIN 934 MA 10-8	01
05	82000708	PORCA AUTOTRAVANTE M 8 DS	02
06	35180006	CONDUTOR DUPLO	01
07	816808030	PARAFUSO FRANCÊS M 8X30 (8.8)	02
08	35060023	SUORTE LIMPADOR DIREITO DISCO	01
09	818810035	PARAFUSO SEXT. M 10X35 (8.8)	01
10	15070056	LIMPADOR INTERNO DIREITO.....	01
11	15070057	LIMPADOR INTERNO ESQUERDO.....	01
12	82000712	PORCA AUTOTRAVANTE M 12 DS	02
13	70310012	ARRUELA PRESSÃO CÔNICA.....	02
14	8158012090	PARAFUSO CAB. CHATA M 12X 90	02
15	70310004	SULCADOR DO ADUBO	01
16	35060021	LIMPADOR INTERNO	01
17	92010620	PINO ELÁSTICO M 6X20	01
18	25070040	CUBO	02
19	28030017	ARRUELA.....	02
20	25070034	DISCO PLANO LISO 14 1/2" X 3".....	01
20	28180042	DISCO RETO 16".....	01
21	25070027	BUCHA	02
22	25070036	CALOTA	02
23	25070024	EIXO DIREITO	01
23	25070025	EIXO ESQUERDO	01
24	89201707	RETENTOR 01707 BRG.....	02
25	81980802001	PARAFUSO ESC. FENDA CRUZ M8 X 20 DIN 965	12
26	83010108	ARRUELA PRESSÃO M8.....	12
27	8205070808	PORCA SEXT. DIN 934 MA 08-8	12
28	88330204	ROLAMENTO DE ROLOS CÔNICOS 30204	04
29	82030716	PORCA CASTELO M 16 X 1,5 DIN 979	02
30	25070042	JUNTA.....	02
31	25070041	CALOTA	02
32	90220358	ANEL ELÁSTICO P/ FURO I-522.058	02
33	85001235	CONTRAPINO 1/6" X 1".....	02
34	25070046	ARRUELA LISA.....	02
35	90220247	ANEL ELÁSTICO P/FURO I-47	04



70315011 – CJ. FACÃO GUILHOTINA 20”





70315011 – CJ. FACÃO GUILHOTINA 20”

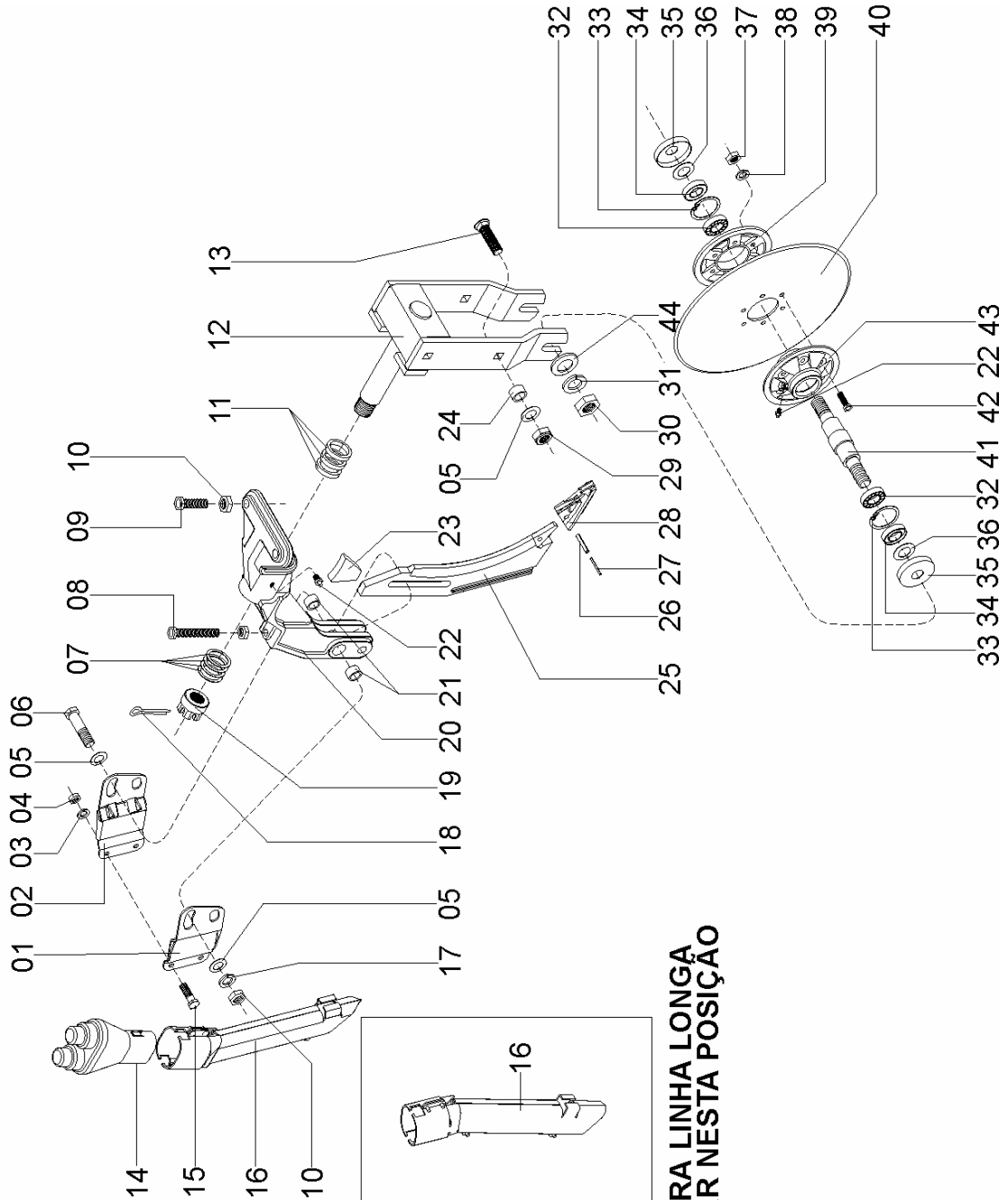
REF.	CÓDIGO	DENOMINAÇÃO	QT./LINHA
01	28167401	CJ. DISCO 20” FACÃO GUILHOTINA.....	01
02	70315008	CJ. GARRA DO FACÃO GUILHOTINA	01



Catálogo de Peças

PSL 09

28167401 – CJ. DISCO 20" FACÃO GUILHOTINA



**PARA LINHA LONGA
USAR NESTA POSIÇÃO**



28167401 – CJ. DISCO 20" FACÃO GUILHOTINA

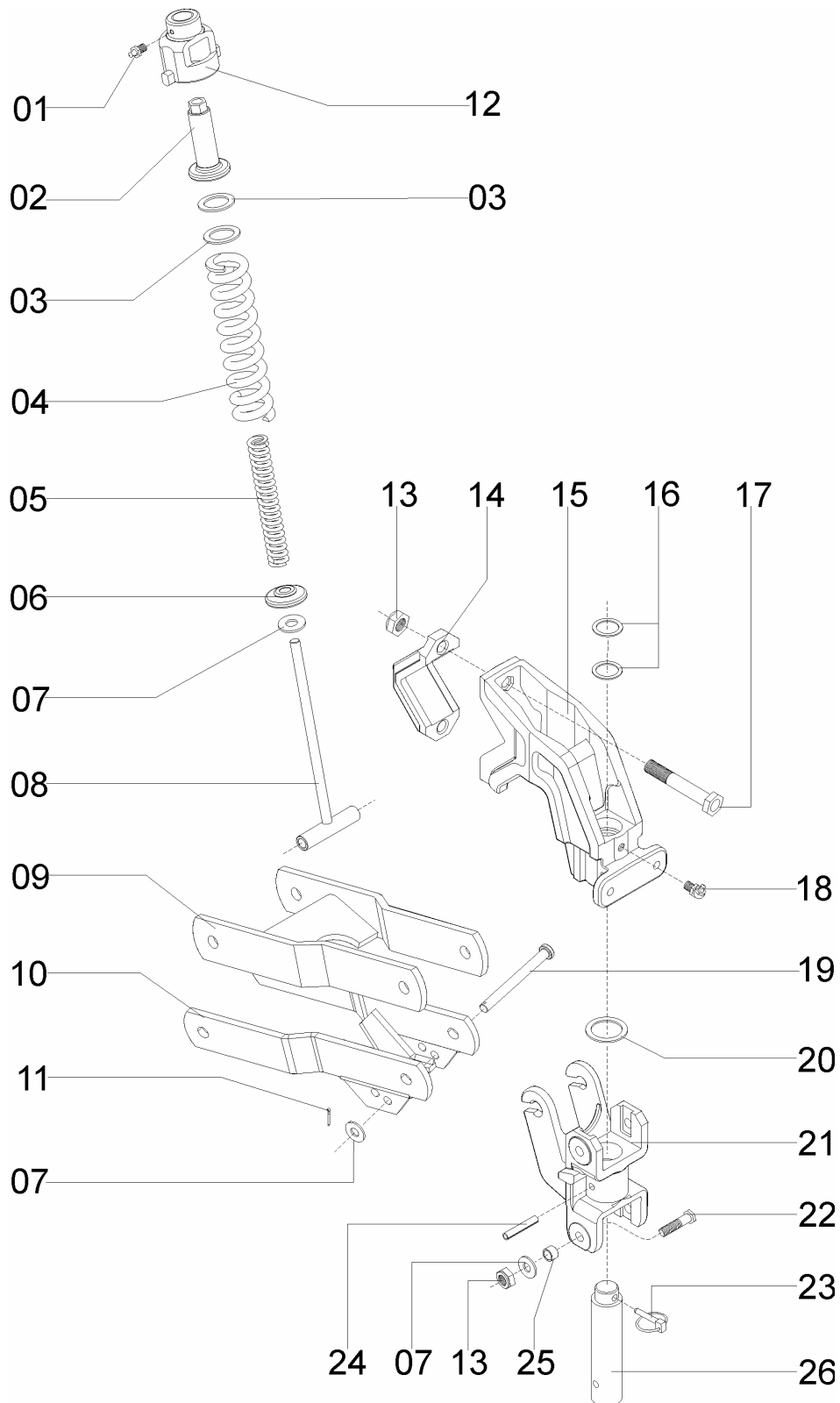
REF.	CÓDIGO	DENOMINAÇÃO	QT./LINHA
01	58090042	LATERAL DIREITA	01
02	58090043	LATERAL ESQUERDA	01
03	83010108	ARRUELA PRESSÃO M 8	02
04	82050708	PORCA SEXT. M8	02
05	15140010	ARRUELA LISA.....	08
06	818816090	PARAFUSO SEXT. M 16X90 (8.8)	02
07	01030051	ARRUELA LISA.....	06
08	818012080	PARAFUSO SEXT. M 12X80 RI	01
09	818016060	PARAFUSO SEXT. M 16X60 RI	02
10	82050716	PORCA SEXT. M 16	04
11	28160050	BUCHA	03
12	28161300	CJ. SUPORTE DISCO 20"	01
13	816816055	PARAFUSO FRANCÊS M 16X 55 (8.8)	04
14	28160084	CONDUTOR FACÃO GUILHOTINA	01
15	818808020	PARAFUSO SEXT. M 8X20 (8.8)	02
16	58096906	CJ. CONDUTOR	01
17	83010116	ARRUELA DE PRESSÃO M 16	02
18	85001649	CONTRAPINO 3/16" X2"	01
19	15040015	PORCA CASTELO	01
20	28160040	SUPORTE SULCADOR	01
21	28160052	BUCHA	02
22	84300818	GRAXEIRA RETA M8X1,25.....	02
23	28160049	TRAVA.....	01
24	28040092	BUCHA	04
25	28160063	FACÃO GUILHOTINA 20"	01
26	92010820	PINO ELÁSTICO 8X20	01
27	92010520	PINO ELÁSTICO 5X20	01
28	03290001	PONTEIRA	01
29	82000616	PORCA AUTOTRAVANTE MB 16DS.....	04
30	8205072208	PORCA SEXT. MA 22 DIN 934.....	02
31	83010122	ARRUELA PRESSÃO M 22	02
32	88206206	ROLAMENTO DE ESFERAS 62062.....	02
33	90220262	ANEL ELÁSTICO P/ FURO I-62	02
34	89201273	RETENTOR 01273 BA	02
35	03190016	CHAPA DE VEDAÇÃO	02
36	03190019	ARRUELA LISA.....	02
37	8205071008	PORCA SEXT. M 10 DIN 934	06
38	83010110	ARRUELA PRESSÃO M 10	06
39	03190020	FLANGE DE ENCOSTO	01
40	28190003	DISCO DE CORTE LISO 20"	01
41	03190004	EIXO DO CUBO	01
42	818810035	PARAFUSO SEXT. M10 X 35 (8.8)	06
43	03190021	CUBO DO DISCO	01
44	02030102	ARRUELA LISA.....	02



Catálogo de Peças

PSL 09

70315008 – CJ. GARRA DO FACÃO GUILHOTINA



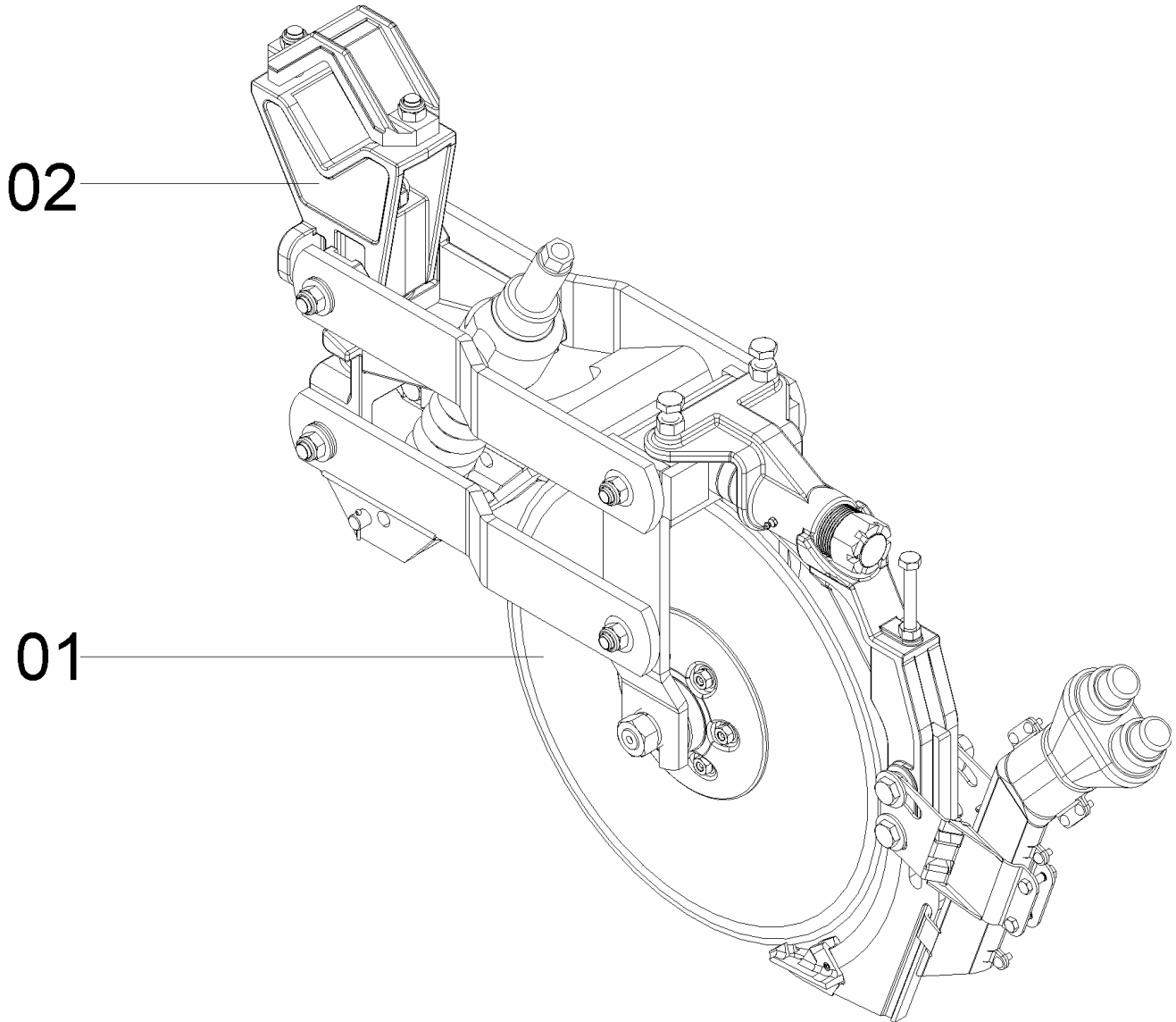


70315008 – CJ. GARRA DO FACÃO GUILHOTINA

REF.	CÓDIGO	DENOMINAÇÃO	QT./LINHA
01	84300818	GRAXEIRA RETA 8X1.25	01
02	56010006	FUSO GUIA	01
03	28160005	ARRUELA LISA	02
04	56010008	MOLA	01
05	28190001	MOLA INTERNA	01
06	56010007	GUIA INFERIOR	01
07	15140010	ARRUELA	06
08	56010300	CJ. VARETA	01
09	28162700	CJ. PANTOGRAFO SUPERIOR DISCO 20"	01
10	28162600	CJ. PANTOGRAFO INFERIOR	01
11	85001235	CONTRAPINO 1/8" X1"	01
12	56010005	PORCA GUIA	01
13	82000716	PORCA AUTOTRAVANTE M 16 DS	06
14	28160001	PRESILHA	01
15	70310013	GARRA FACÃO GUILHOTINA	01
16	15040007	ARRUELA	02
17	818816075	PARAFUSO SEXT. M 16X75 (8.8)	02
18	84100818	GRAXEIRA 90° MB 8X1.25	01
19	28160025	PINO	01
20	28160058	ARRUELA LISA	01
21	58090002	SUPORTE DA LINHA	01
22	818816055	PARAFUSO CABEÇA SEXT. M 16X55 (8.8)	04
23	92032449	PINO TRAVA 3/8" X2"	01
24	92011270	PINO ELÁSTICO M 12X70	01
25	28040092	BUCHA	04
26	58090029	PINO DO SUPORTE	01



70315013 – CJ. FACÃO GUILHOTINA 20”





70315013 – CJ. FACÃO GUILHOTINA 20”

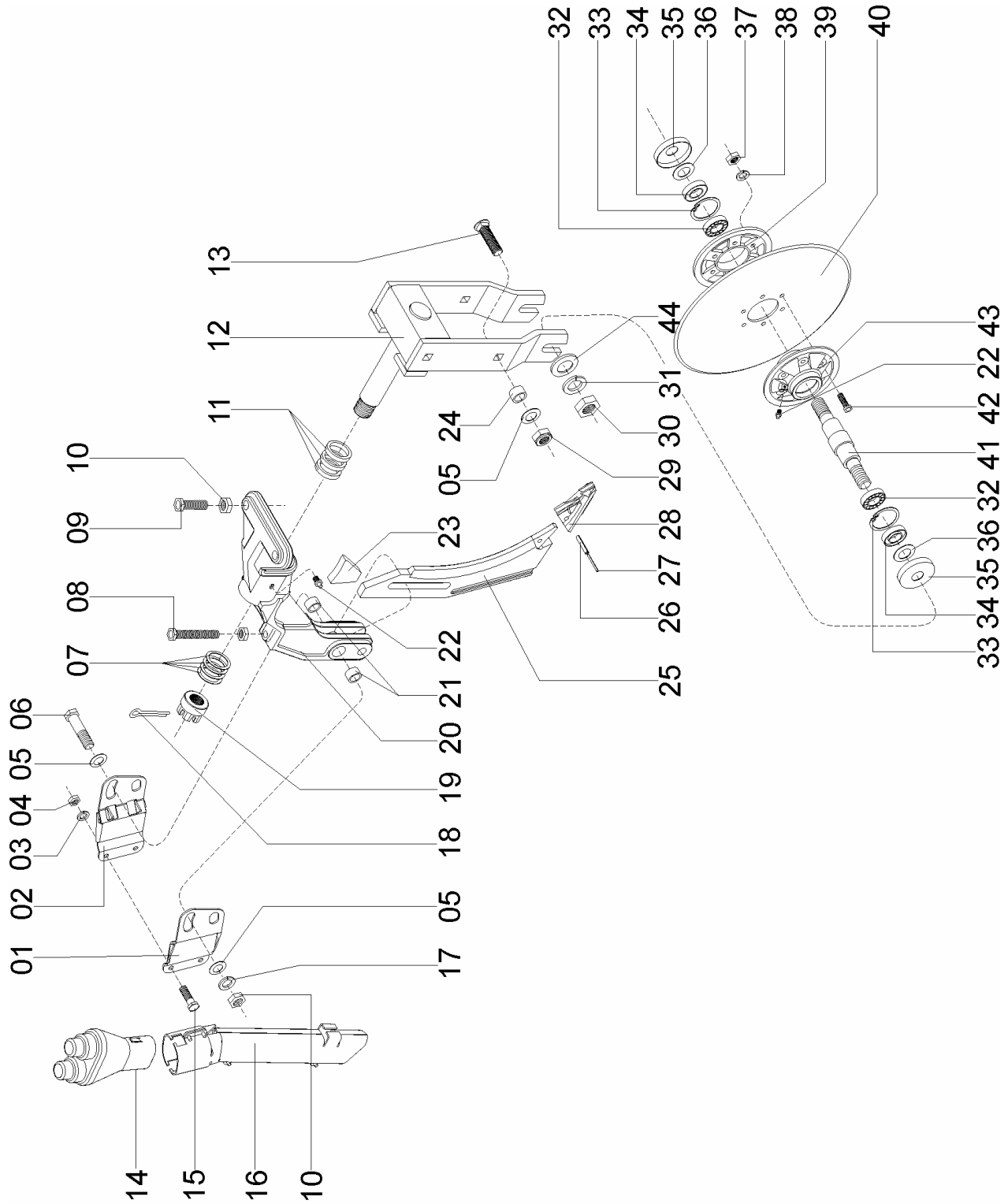
REF.	CÓDIGO	DENOMINAÇÃO	QT./LINHA
01	70315201	CJ. DISCO 20” FACÃO GUILHOTINA.....	01
02	70315012	CJ. GARRA DO FACÃO GUILHOTINA	01



Catálogo de Peças

PSL 09

70315201 – C.J. DISCO 20" FACÃO GUILHOTINA





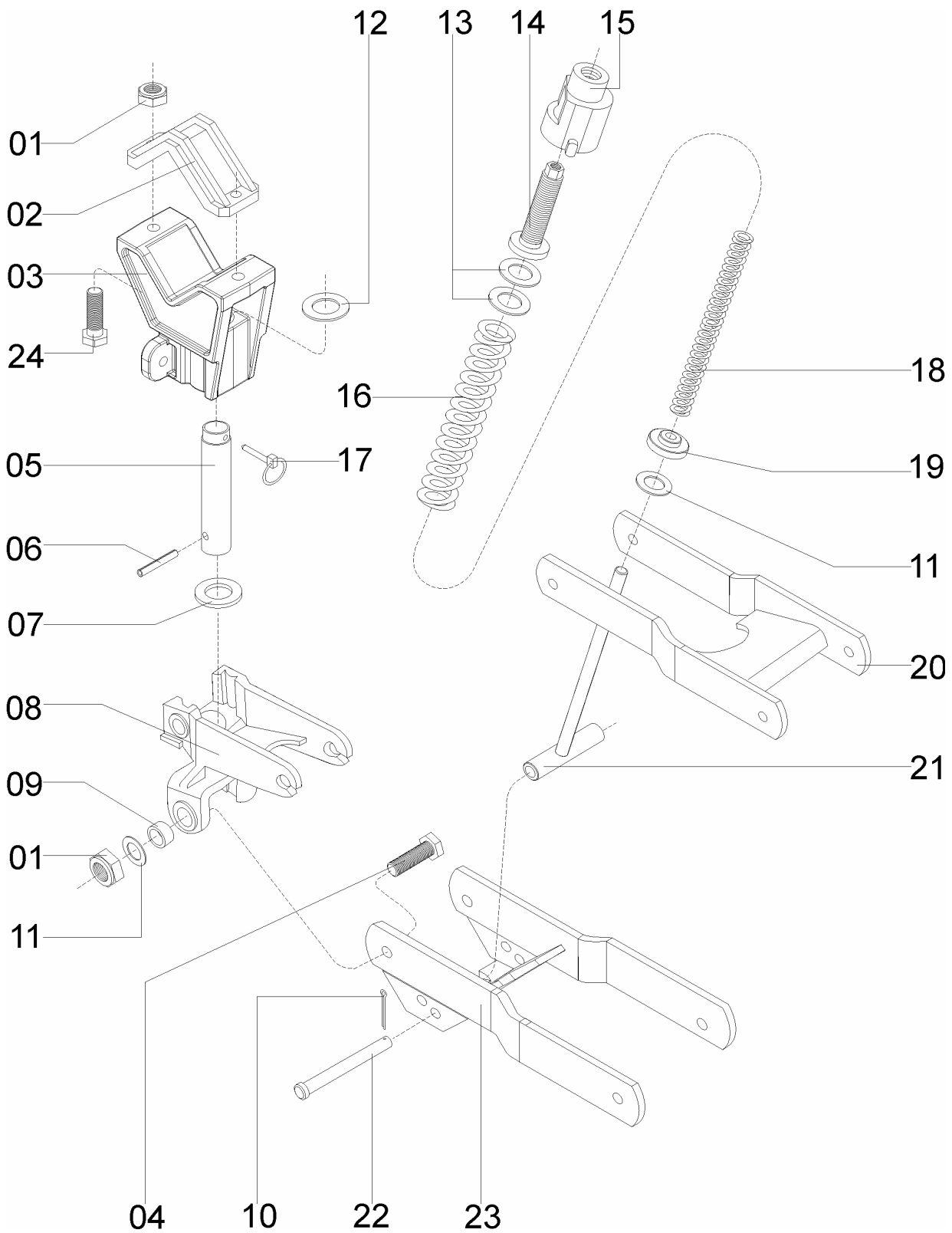
70315201 – CJ. DISCO 20" FACÃO GUILHOTINA

REF.	CÓDIGO	DENOMINAÇÃO	QT./LINHA
01	58090042	LATERAL DIREITA	01
02	58090043	LATERAL ESQUERDA	01
03	83010108	ARRUELA PRESSÃO M 8	02
04	82050708	PORCA SEXT. M8	02
05	15140010	ARRUELA LISA	08
06	818816090	PARAFUSO SEXT. M 16X90 (8.8).....	02
07	01030051	ARRUELA LISA	06
08	818012080	PARAFUSO SEXT. M 12X80 RI	01
09	818016060	PARAFUSO SEXT. M 16X60 RI	02
10	82050716	PORCA SEXT. M 16	04
11	28160050	BUCHA.....	03
12	28161300	CJ. SUPORTE DISCO 20".....	01
13	816816055	PARAFUSO FRANCÊS M 16X 55 (8.8).....	04
14	28160084	CONDUTOR FACÃO GUILHOTINA	01
15	818808020	PARAFUSO SEXT. M 8X20 (8.8)	02
16	58096906	CJ. CONDUTOR	01
17	83010116	ARRUELA DE PRESSÃO M 16	02
18	85001649	CONTRAPINO 3/16" X2"	01
19	15040015	PORCA CASTELO.....	01
20	28160040	SUPORTE SULCADOR	01
21	28160052	BUCHA.....	02
22	84300818	GRAXEIRA RETA M8X1,25	02
23	28160049	TRAVA	01
24	28040092	BUCHA.....	04
25	28160063	FACÃO GUILHOTINA 20"	01
26	92010820	PINO ELÁSTICO 8X20	01
27	92010520	PINO ELÁSTICO 5X20	01
28	03290001	PONTEIRA	01
29	82000616	PORCA AUTOTRAVANTE MB 16DS	04
30	8205072208	PORCA SEXT. M 22 DIN 934.....	02
31	83010122	ARRUELA PRESSÃO M 22	02
32	88206206	ROLAMENTO DE ESFERAS 62062	02
33	90220262	ANEL ELÁSTICO P/ FURO I-62	02
34	89201273	RETENTOR 01273 BA	02
35	03190016	CHAPA DE VEDAÇÃO	02
36	03190019	ARRUELA LISA	02
37	8205071008	PORCA SEXT. M 10 DIN 934	06
38	83010110	ARRUELA PRESSÃO M 10	06
39	03190020	FLANGE DE ENCOSTO	01
40	28190003	DISCO DE CORTE LISO 20"	01
41	03190004	EIXO DO CUBO	01
42	818810035	PARAFUSO SEXT. M10 X 35 (8.8).....	06
43	03190021	CUBO DO DISCO	01
44	02030102	ARRUELA LISA	02



PSL 09

70315012 – CJ. GARRA DO FACÃO GUILHOTINA



PSL 09



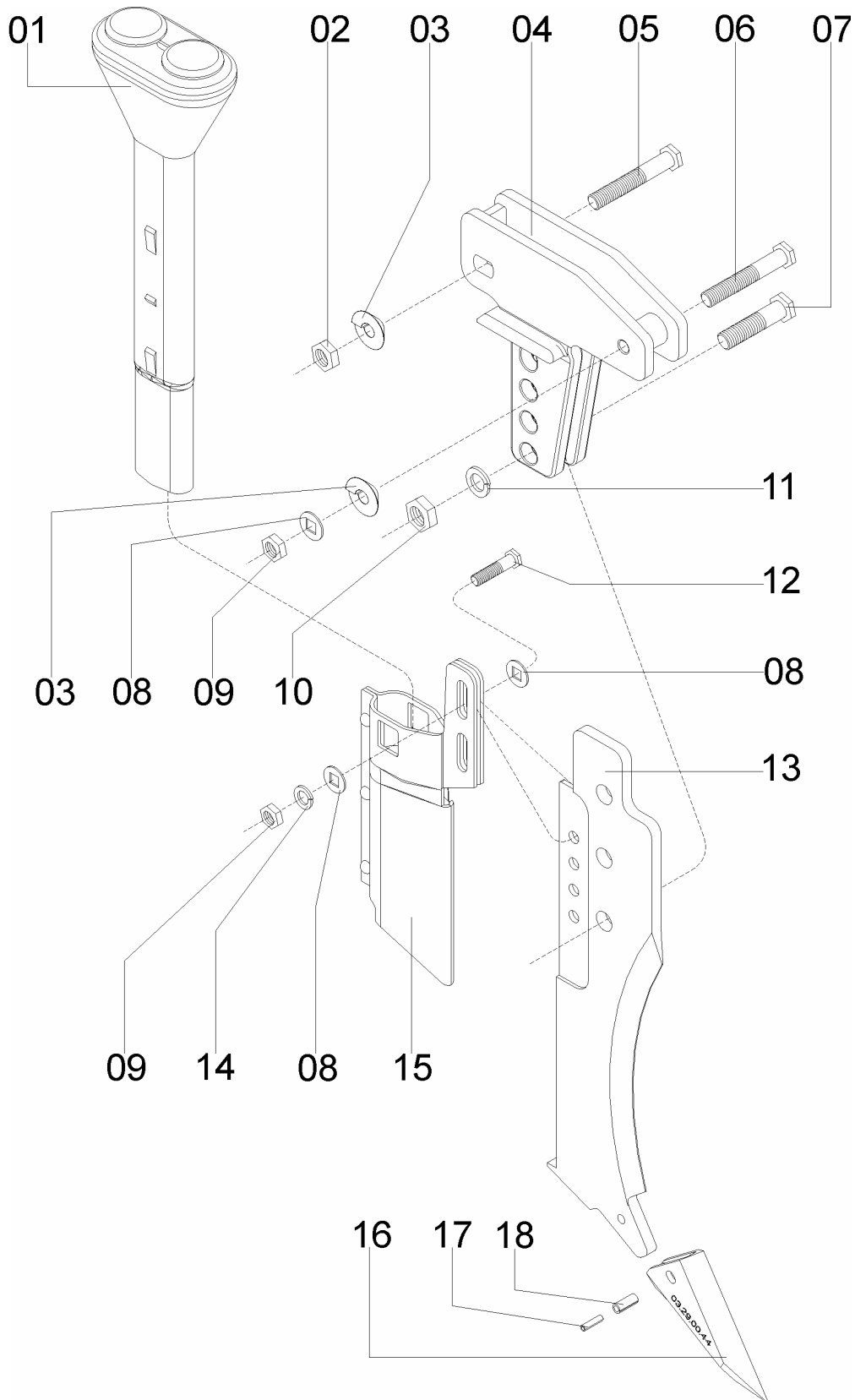
70315012 – CJ. GARRA DO FACÃO GUILHOTINA

REF.	CÓDIGO	DENOMINAÇÃO	QT./LINHA
01	82000716	PORCA AUTOTRAVANTE M16 DS.....	06
02	28160001	PRESILHA	01
03	70310024	GARRA FACÃO GUILHOTINA	01
04	818816055	PARAFUSO SEXT. M16 X 55 (8.8).....	04
05	58090029	PINO DO SUPORTE	01
06	92011270	PINO ELASTICO M12 X 70.....	01
07	28160058	ARRUELA LISA	02
08	58090031	SUPORTE DA LINHA.....	01
09	28040092	BUCHA	04
10	85001235	CONTRAPINO 1/8"X1"	01
11	15140010	ARRUELA.....	09
12	15040007	ARRUELA.....	01
13	28160005	ARRUELA.....	02
14	56010006	FUSO GUIA	01
15	56010005	PORCA GUIA	01
16	58090007	MOLA.....	01
17	92032449	PINO TRAVA 3/8"X 2"	01
18	28190001	MOLA INTERNA.....	01
19	56010007	GUIA INFERIOR.....	01
20	28162700	CJ. PANTOGRAFO SUPERIOR DISCO 20"	01
21	56010300	CJ. VARETA.....	01
22	28160025	PINO	01
23	58092100	CJ. PANTOGRAFO INFERIOR.....	01
24	818816070	PARAFUSO CAB. SEXT. M16 X 70 (8.8)	02



PSL 09

70315006 – CJ. FACÃO AFASTADO 10mm



PSL 09



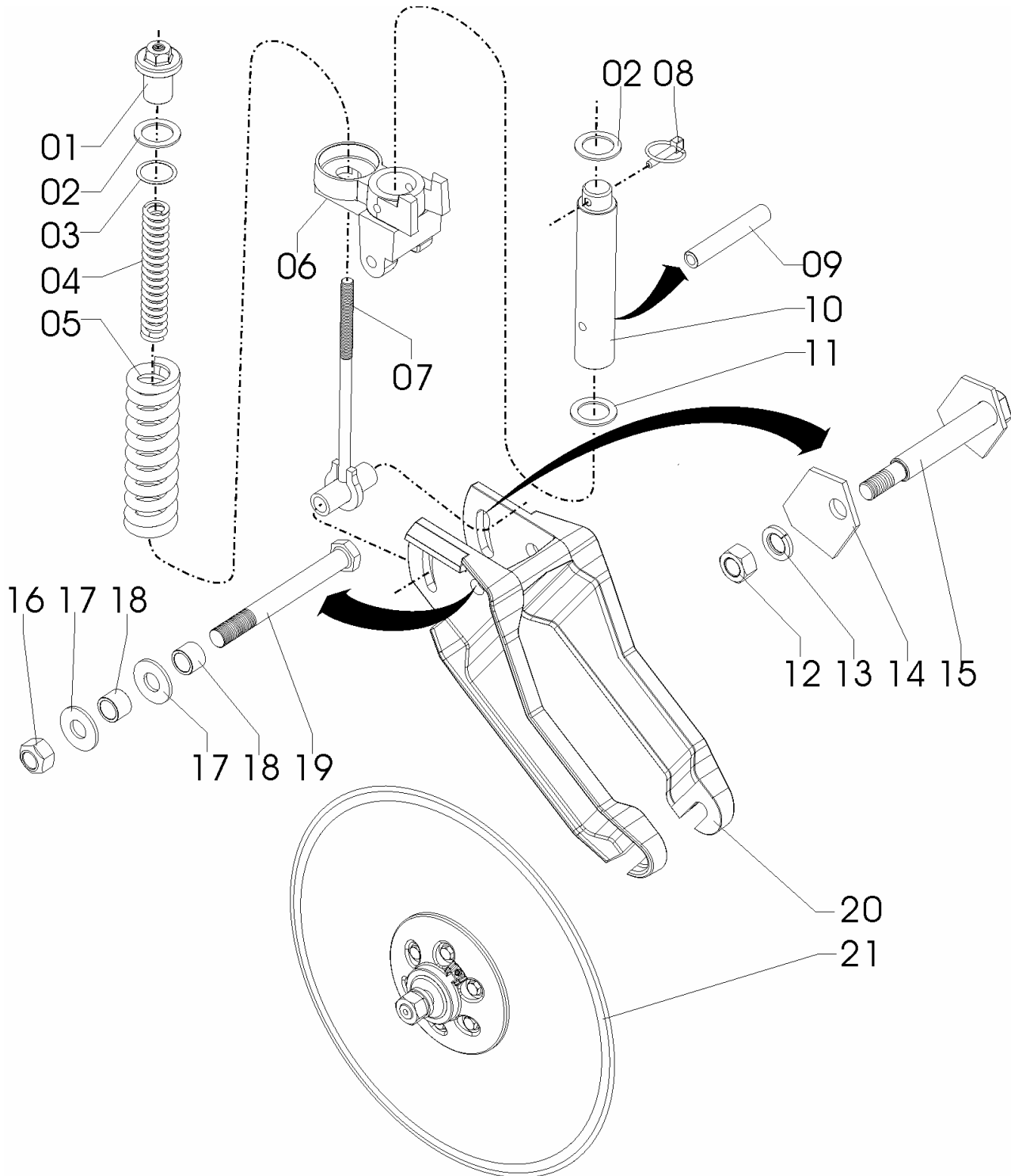
70315006 – CJ. FACÃO AFASTADO 10mm

REF.	CÓDIGO	DENOMINAÇÃO	QT./LINHA
01	62010020	CONDUTOR ADUBO RETO	01
02	82050712	PORCA SEXT. M 12.....	01
03	70310012	ARRUELA PRESSÃO CÔNICA.....	02
04	70310014	SUORTE DO FACÃO.....	01
05	818812090	PARAFUSO SEXT. M 12 X 90 (8.8).....	01
06	818810090	PARAFUSO SEXT. M 10 X 90 (8.8).....	01
07	818816055	PARAFUSO SEXT. M 16X 55 (8.8).....	02
08	01130012	ARRUELA.....	05
09	82050710	PORCA SEXT. M 10.....	03
10	8205071608	PORCA SEXT. DIN 934 MA 16-8.....	02
11	83010116	ARRUELA PRESSÃO M 16.....	02
12	818810035	PARAFUSO SEXT. M 10X 35 (8.8).....	02
13	70310006	FACÃO AFASTADO 10mm	01
14	83010110	ARRUELA PRESSÃO M 10.....	02
15	7031000A	CJ. CONDUTOR DO ADUBO.....	01
16	03290044	PONTEIRA.....	01
17	92010520	PINO ELÁSTICO M5X20.....	01
18	92010820	PINO ELÁSTICO M 8X20.....	01



PSL 09

70315003 – CJ. DISCO DE CORTE 22”



PSL 09

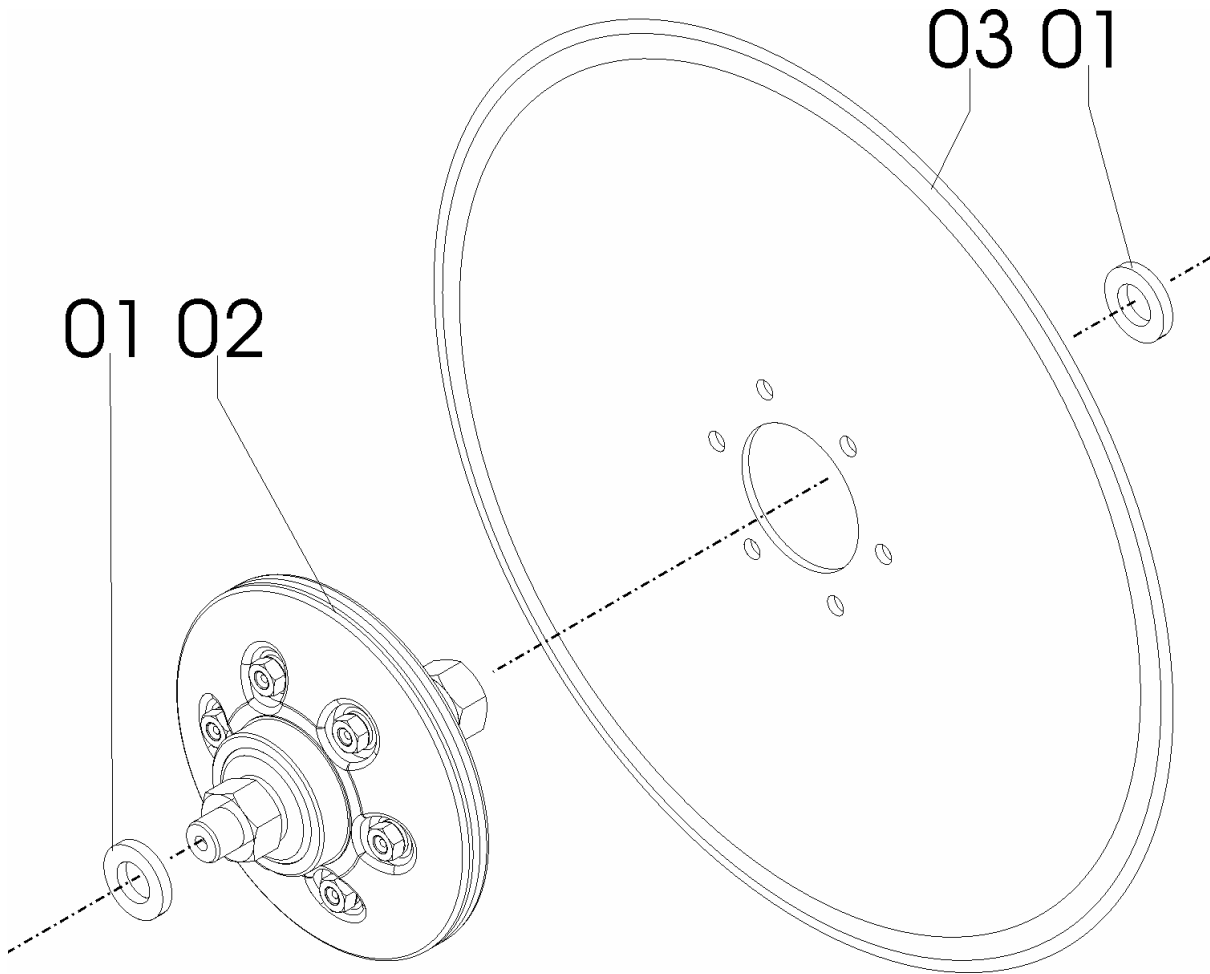


70315003 – CJ. DISCO DE CORTE 22”

REF.	CÓDIGO	DENOMINAÇÃO	QT./CJ.
01	36160058	REGULADOR MENOR DA MOLA.....	01
02	28160005	ARRUELA LISA 3 X 41 X 60	02
03	28180054	ARRUELA DE AJUSTE 55 X 42 X 5	01
04	70310018	MOLA INTERNA	01
05	58090007	MOLA	01
06	36160059	MANCAL GIRATORIO 2	01
07	70310500	CJ. VARETA	01
08	92032449	PINO TRAVA 3/8" X 2"	01
09	92011280	PINO ELASTICO 12 X 80	01
10	36160062	PINO DO SUPORTE 2	01
11	8205071608	PORCA SEXT. DIN 934 MA 16-8.....	01
12	70310017	ARRUELA LISA	01
13	83010116	ARRUELA PRESSÃO M16.....	01
14	60050006	ARRUELA	01
15	36161700	CJ. PINO DA LINHA	01
16	82010716	PORCA AUTOTRAVANTE M 16 DL	01
17	15140010	ARRUELA LISA 3 X 16,5 X 38	02
18	36160055	BUCHA.....	02
19	818816150	PARAFUSO SEXT. M16 X 150	01
20	36160056	SUPORTE DISCO CORTE 22"	01
21	70315002	CJ. DISCO RETO 22"	01

**PSL 09**

70315002 – C.J. DISCO RETO 22"



PSL 09



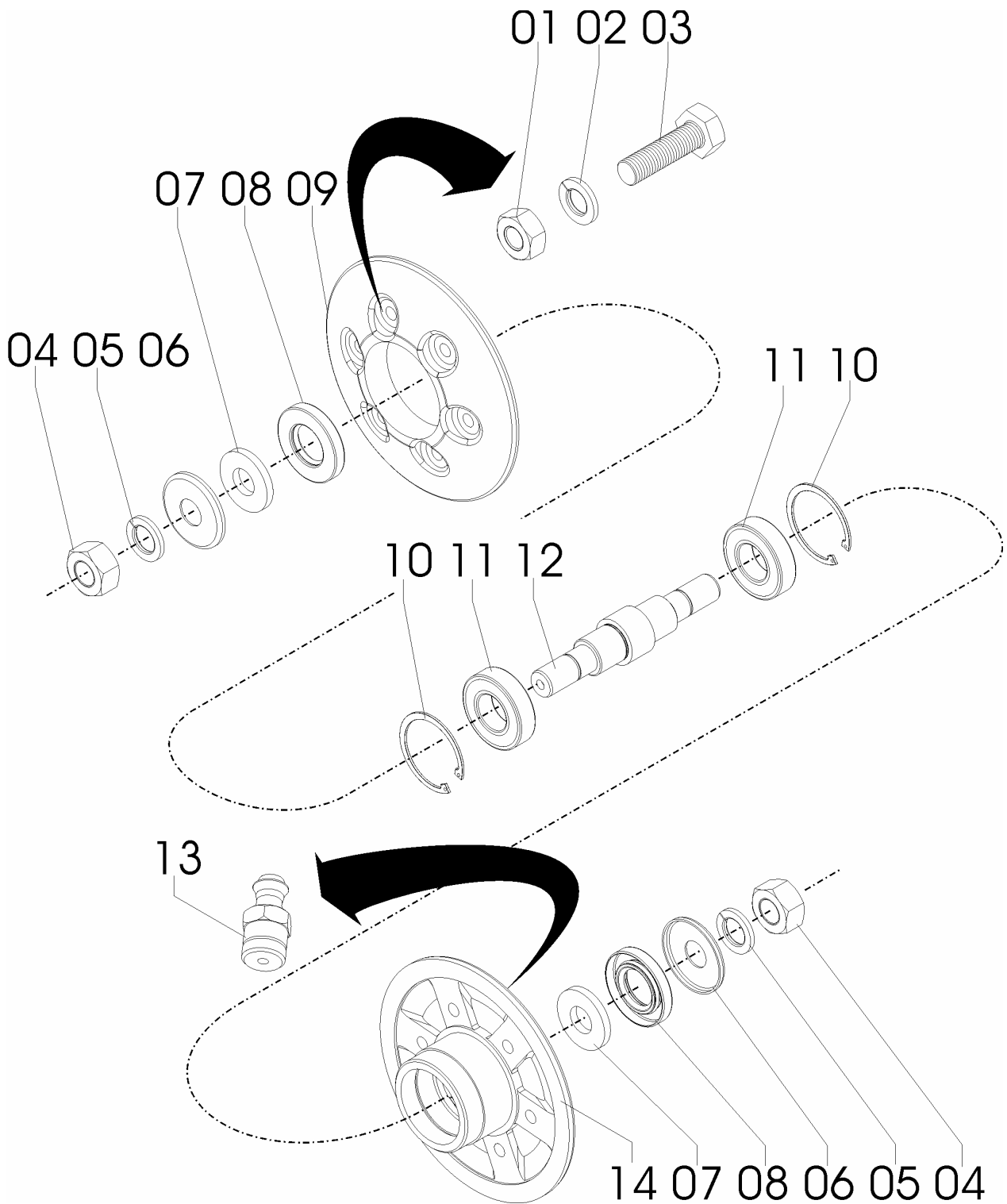
70315002 – CJ. DISCO RETO 22”

REF.	CÓDIGO	DENOMINAÇÃO	QT./CJ.
01	02030102	ARRUELA LISA 6,30 X 22,5 X 40	02
02	03297103	CJ.MANCAL DISCO DE CORTE.....	01
03	36160057	DISCO DE CORTE LISO 22” X 4,75	01



PSL 09

03297103 – CJ. MANCAL DISCO DE CORTE



PSL 09



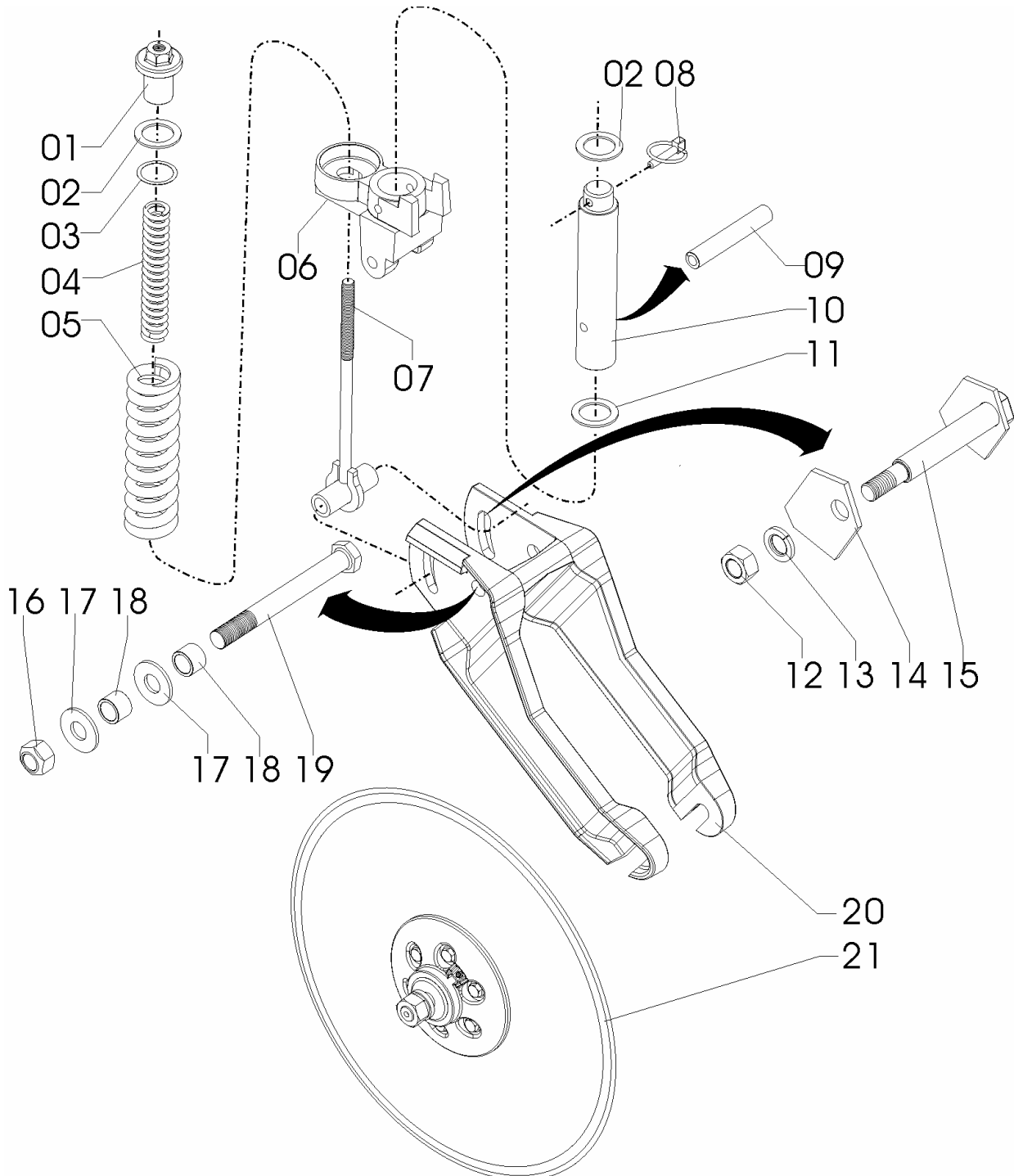
03297103 – C.J. MANCAL DISCO DE CORTE

REF.	CÓDIGO	DENOMINAÇÃO	QT./CJ.
01	8205071008	PORCA SEXT. DIN 934 MA 10-8.....	06
02	83010110	ARRUELA PRESSÃO M 10.....	06
03	818810035	PARAFUSO SEXT. M 10 X 35 (8.8).....	06
04	8205072208	PORCA SEXT. DIN 934 MA 22-8.....	02
05	83010122	ARRUELA PRESSÃO M 22.....	02
06	03190016	CHAPA DE VEDAÇÃO 1,5 X 22,3.....	02
07	03190019	ARRUELA LISA 6,30 X 22,5 X 50	02
08	89201273	RETENTOR 01273 BA	02
09	03190020	FLANGE DE ENCOSTO.....	01
10	90220262	ANEL ELASTICO P/ FURO I 62	02
11	88206206	ROLAMENTO DE ESFERAS 6206 Z.....	02
12	03190004	EIXO DO CUBO	01
13	84300818	GRAXEIRA RETA M 8 X 1,25	01
14	03190021	CUBO DO DISCO.....	01



PSL 09

70315001 – CJ. DISCO DE CORTE 20”



PSL 09

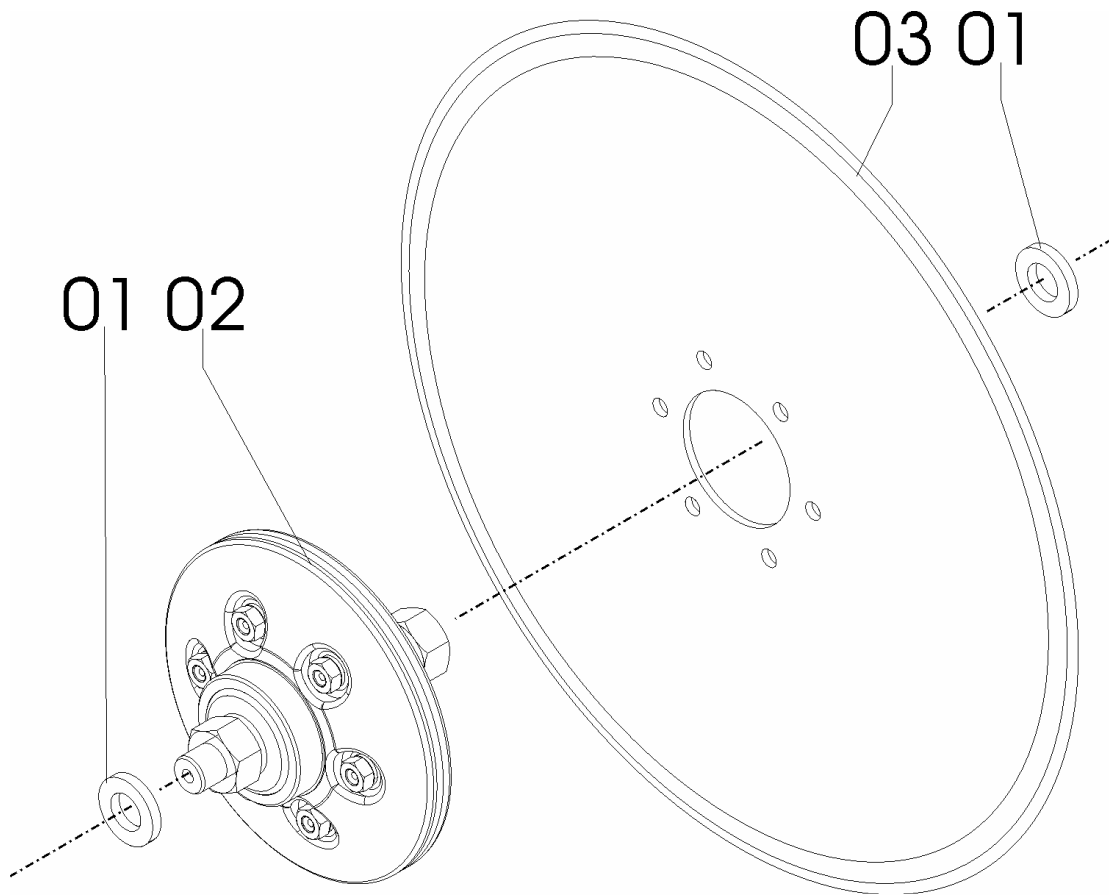


70315001 – CJ. DISCO DE CORTE 20”

REF.	CÓDIGO	DENOMINAÇÃO	QT./CJ.
01	36160058	REGULADOR MENOR DA MOLA.....	01
02	28160005	ARRUELA LISA 3 X 41 X 60	02
03	28180054	ARRUELA DE AJUSTE 55 X 42 X 5	01
04	70310018	MOLA INTERNA	01
05	58090007	MOLA	01
06	36160059	MANCAL GIRATORIO 2	01
07	70310500	CJ. VARETA	01
08	90032449	PINO TRAVA 3/8" X2"	01
09	90011280	PINO ELASTICO 12 X 80	01
10	36160062	PINO DO SUPORTE 2	01
11	8205071608	PORCA SEXT. DIN 934 MA 16-8.....	01
12	70310017	ARRUELA LISA	01
13	83010116	ARRUELA DE PRESSÃO M 16.....	01
14	60050006	ARRUELA	01
15	36161700	CJ. PINO DA LINHA	01
16	82010716	PORCA AUTOTRAVANTE M 16 DL	01
17	15140010	ARRUELA LISA 3 X 16,5 X 38	02
18	36160055	BUCHA.....	02
19	818816150	PARAFUSO SEXT. M16 X 150	01
20	36160056	SUPORTE DISCO CORTE 22"	01
21	28165502	CJ.DISCO RETO 20"	01

**PSL 09**

28165502 – CJ. DISCO RETO 20"



PSL 09



28165502 – CJ. DISCO RETO 20”

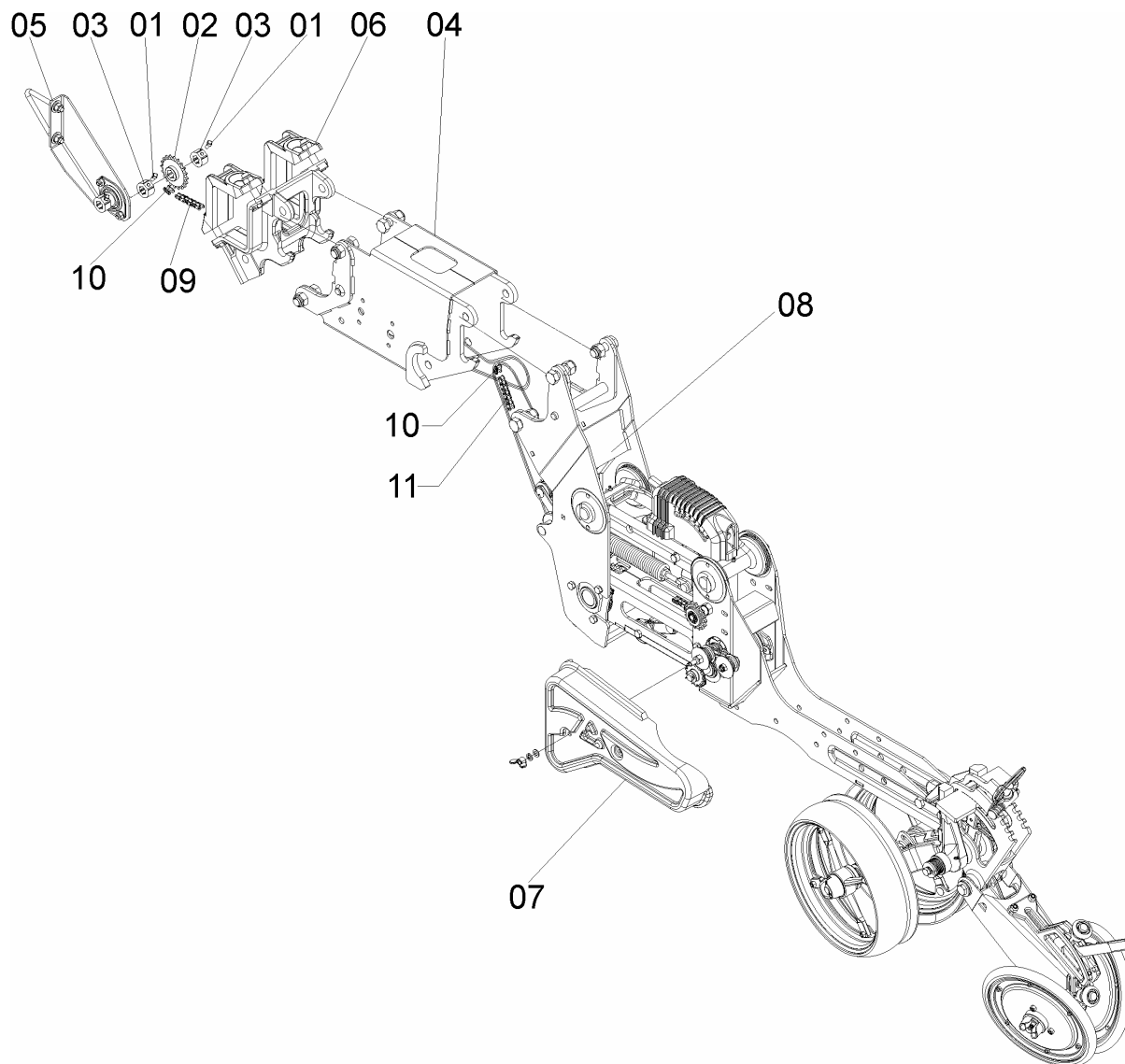
REF.	CÓDIGO	DENOMINAÇÃO	QT./CJ.
01	02030102	ARRUELA LISA 6,30 X 22,5 X 40	02
02	03297103	CJ. MANCAL DISCO DE CORTE.....	01
03	28190003	DISCO DE CORTE LISO 20” X 4	01



PSL 09

70307800 – CJ. LINHA DA SEMENTE LONGA (LEAD)
70307700 – CJ. LINHA DA SEMENTE CURTA (LEAD)

REF. CÓDIGO	DENOMINAÇÃO	QT./CJ.	
		70307800	70307700
01	28060025 PARAFUSO RECARTEILHADO M8.....	2	2
02	58060016 ENGRENAGEM Z-20.....	1	1
03	58060039 BATENTE.....	2	2
04	70306801 CJ. PROLONGADOR DA LINHA PSL.....	1	-
05	70306804 CJ. SUPORTE DO EIXO.....	1	1
06	70306806 CJ. GARRA DA LINHA SEMENTE.....	1	1
07	71080077 PROTEÇÃO DA LINHA.....	1	1
08	71086000 CJ. LINHA BASE SEMENTE (LEAD).....	1	1
09	91126000 CORRENTE DE ROLO ASA-40 (90 ELOS).....	1	1
10	91226000 EMENDA ASA 40.....	2	2
11	91126000 CORRENTE DE ROLO ASA-40 (111 ELOS).....	1	1



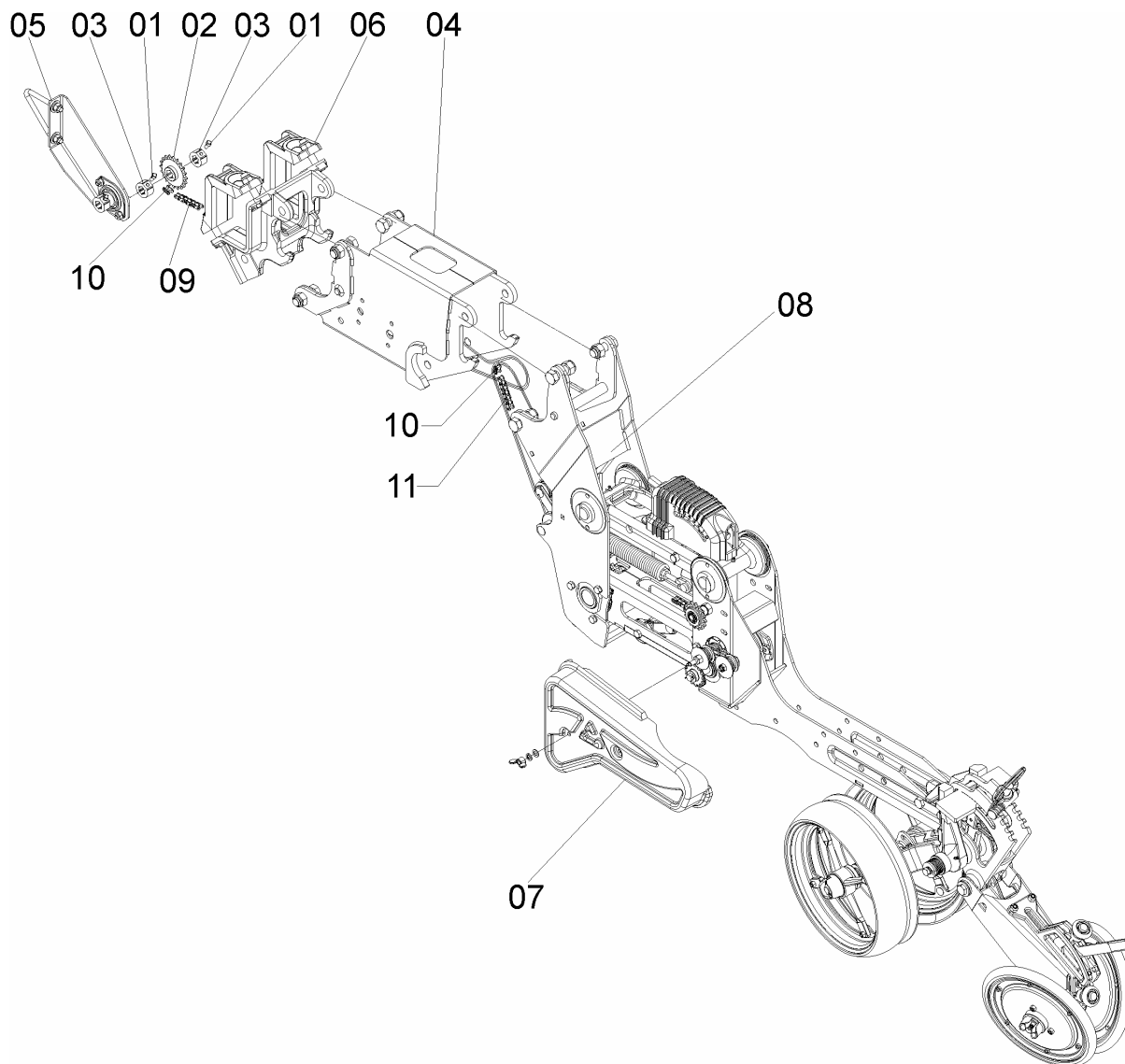
Catálogo de Peças

PSL 09



70308000 – CJ. LINHA DA SEMENTE LONGA (LEJD)
70307900 – CJ. LINHA DA SEMENTE CURTA (LEJD)

REF.	CÓDIGO	DENOMINAÇÃO	QT./ CJ.	
			70308000	70307900
01	28060025	PARAFUSO RECARTILHADO M8	2	2
02	58060016	ENGRENAGEM Z-20	1	1
03	58060039	BATENTE	2	2
04	70306801	CJ. PROLONGADOR DA LINHA PSL	1	-
05	70306804	CJ. SUPORTE DO EIXO	1	1
06	70306806	CJ. GARRA DA LINHA SEMENTE	1	1
07	71080077	PROTEÇÃO DA LINHA	1	1
08	71086100	CJ. LINHA BASE SEMENTE (LEJD)	1	1
09	91126000	CORRENTE DE ROLO ASA-40 (90 ELOS)	1	1
10	91226000	EMENDA ASA 40	2	2
11	91126000	CORRENTE DE ROLO ASA-40 (111 ELOS)	1	1

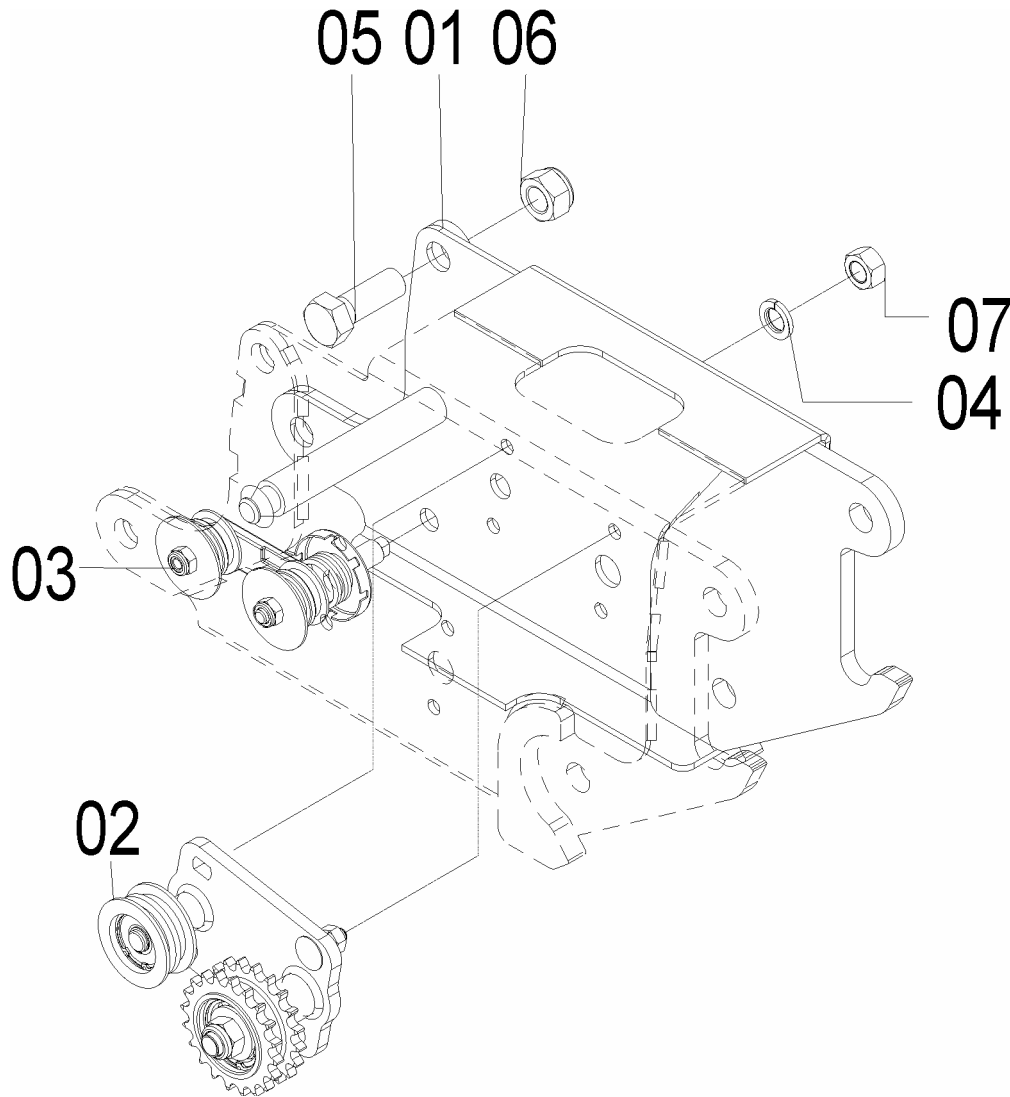




PSL 09

70306801 - CJ. PROLONGADOR DA LINHA

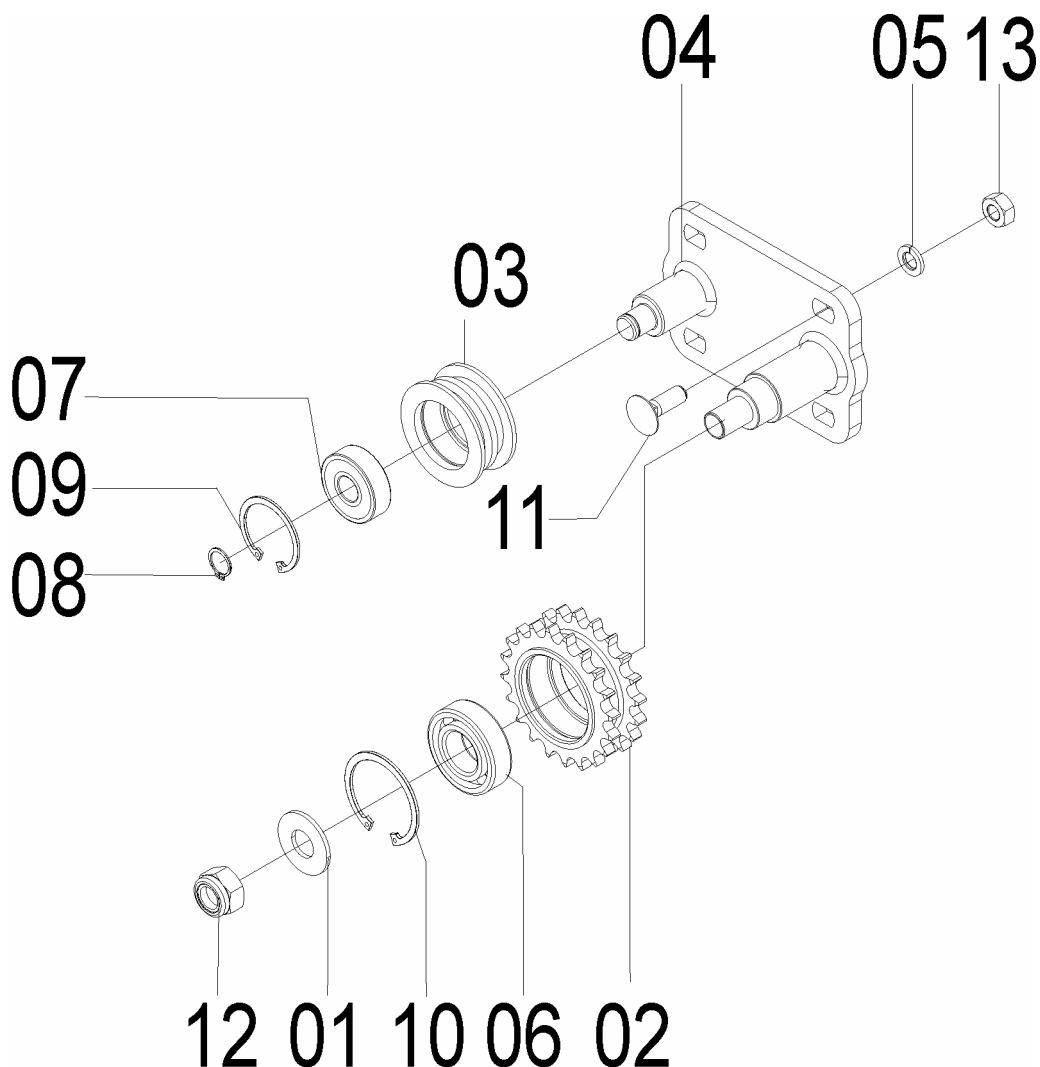
REF.	CÓDIGO	DENOMINAÇÃO	QT./CJ.
01	70302100	CJ. PROLONGADOR	1
02	70306802	CJ. ESTICADOR E DESVIADOR	1
03	70306803	CJ. ESTICADOR.....	1
04	83010116	ARRUELA PRESSÃO M16.....	1
05	818820055	PARAFUSO CAB. SEX. M20X55 8.8	4
06	8200072008	PORCA AUTOTR. DIN980 MA 20-8 DS	4
07	8205071608	PORCA SEXTAVADA DIN934 MA16-8.....	1





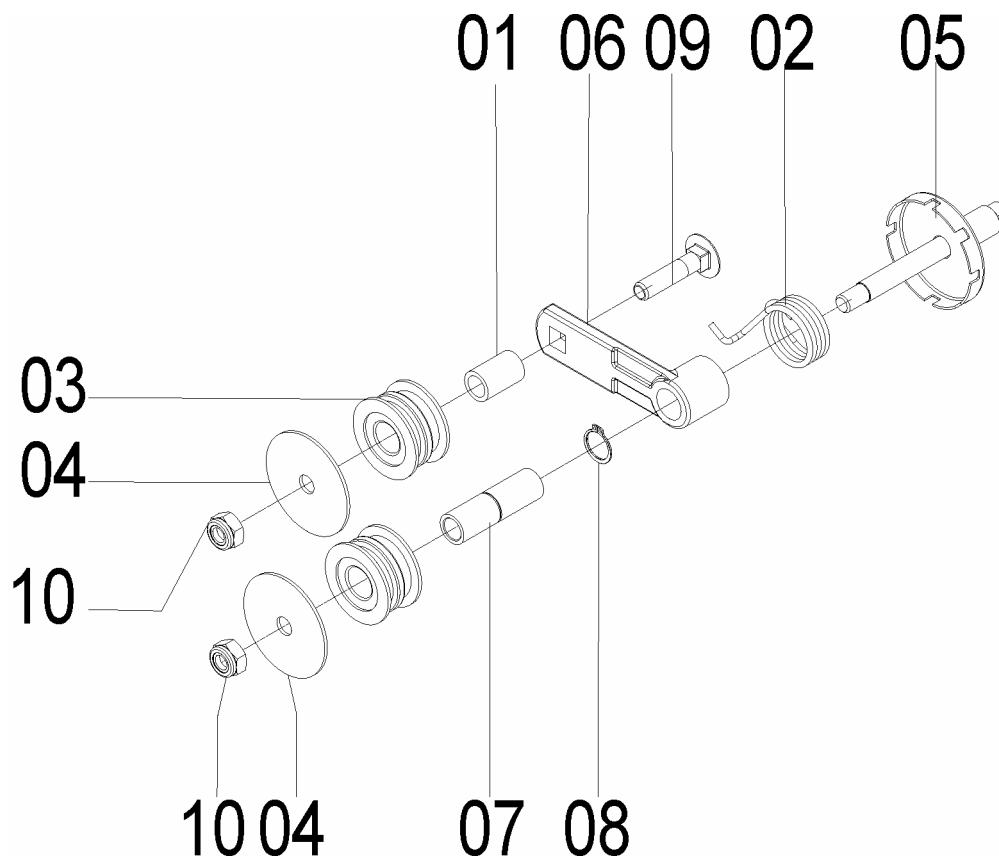
70306802 - CJ. ESTICADOR E DESVIADOR

REF.	CÓDIGO	DENOMINAÇÃO	QT./ CJ.
01	28040072	ARRUELA.....	1
02	28450041	ENGRENAGEM MENOR.....	1
03	35110007	ROLETE.....	1
04	70302200	CJ.SUPORTE ESTICADOR.....	1
05	83010110	ARRUELA PRESSÃO M10.....	4
06	88606205	ROLAMENTO DE ESFERAS 6205 2RS.....	1
07	88606302	ROLAMENTO DE ESFERAS 6302 2RS.....	1
08	90220015	ANEL ELÁSTICO P/ EIXO E-15.....	1
09	90220242	ANEL ELÁSTICO P/ FURO I-42.....	1
10	90220252	ANEL ELÁSTICO P/ FURO I-52.....	1
11	816810030	PARAFUSO CAB.CIL. P. Q. (FRANCÊS) M10X30 8.8.....	4
12	8200071608	PORCA AUTOTR. DIN980 MA 16-8 DS.....	1
13	8205071008	PORCA SEXTAVADA DIN 934 MA10-8.....	4



**PSL 09**

70306803 - CJ. ESTICADOR



PSL 09



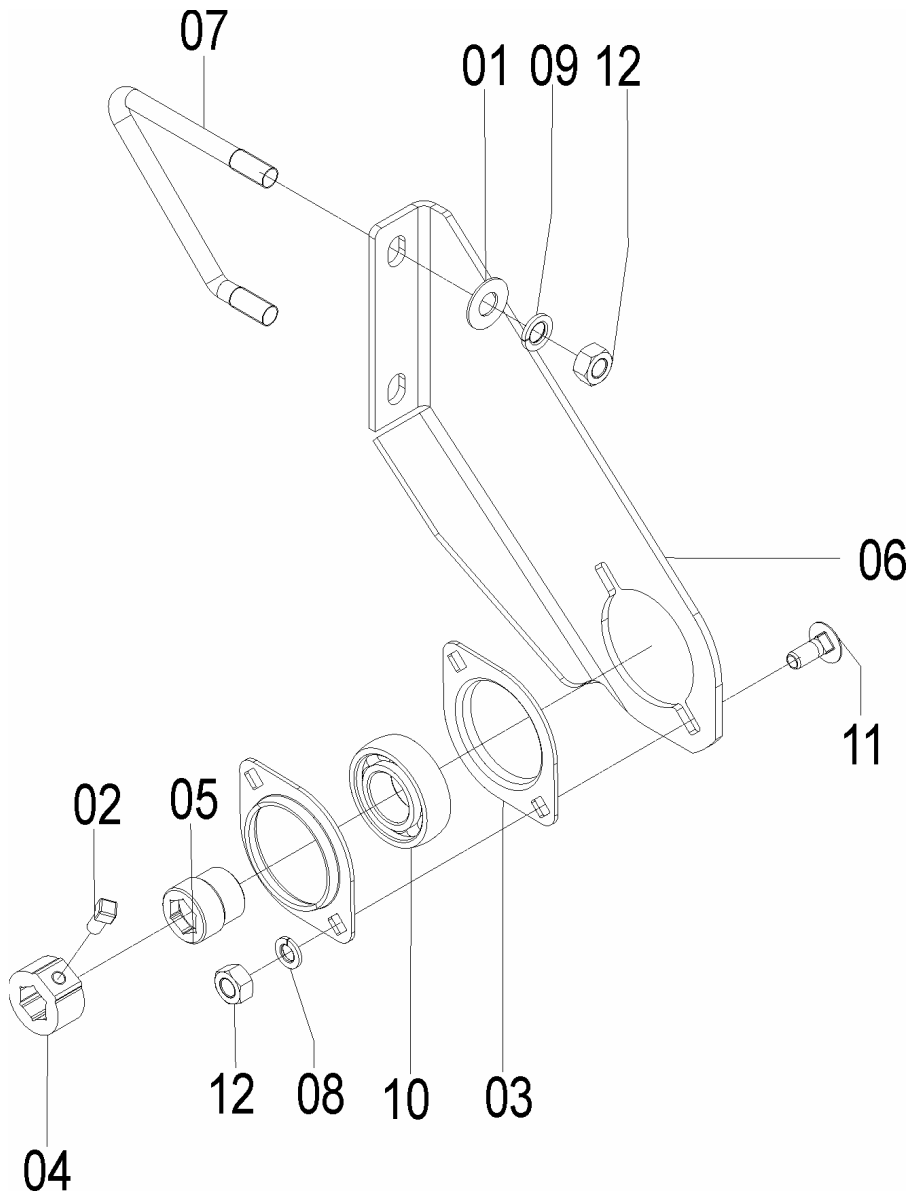
70306803 - CJ. ESTICADOR

REF.	CÓDIGO	DENOMINAÇÃO	QT./ CJ.
01	28040076	BUCHA	1
02	28320012	MOLA	1
03	56040027	ROLETE ESTICADOR	2
04	58080020	ARRUELA ENCOSTO.....	2
05	70302500	CJ. SUPORTE ESTICADOR.....	1
06	71080041	BRAÇO DO ESTICADOR	1
07	71080042	BUCHA	1
08	90220017	ANEL ELÁSTICO P/ EIXO E-17.....	1
09	816810045	PARAFUSO CAB.CIL. P. Q. (FRANCÊS) M10X45 8.8	1
10	8200071008	PORCA AUTOTR. DIN980 MA 10-8 DS.....	2



70306804 - CJ. SUPORTE DO EIXO

REF.	CÓDIGO	DENOMINAÇÃO	QT./ CJ.
01	01040034	ARRUELA LISA	2
02	28060025	PARAFUSO RECARTEILHADO	1
03	28060073	MANCAL FLANGEADO	2
04	58060039	BATENTE	1
05	58060041	BUCHA	1
06	70250004	CHAPA SUPORTE DO EIXO	1
07	70250019	ABRAÇADEIRA	1
08	83010110	ARRUELA PRESSÃO M10	2
09	83010112	ARRUELA PRESSÃO M12	2
10	88200230	ROLAMENTO ORAE 30 NPPB	1
11	816810025	PARAFUSO CAB.CIL. P. Q. (FRANCÊS) M10X25 8.8.....	2
12	8205071208	PORCA SEXTAVADA DIN934 MA12-8	4

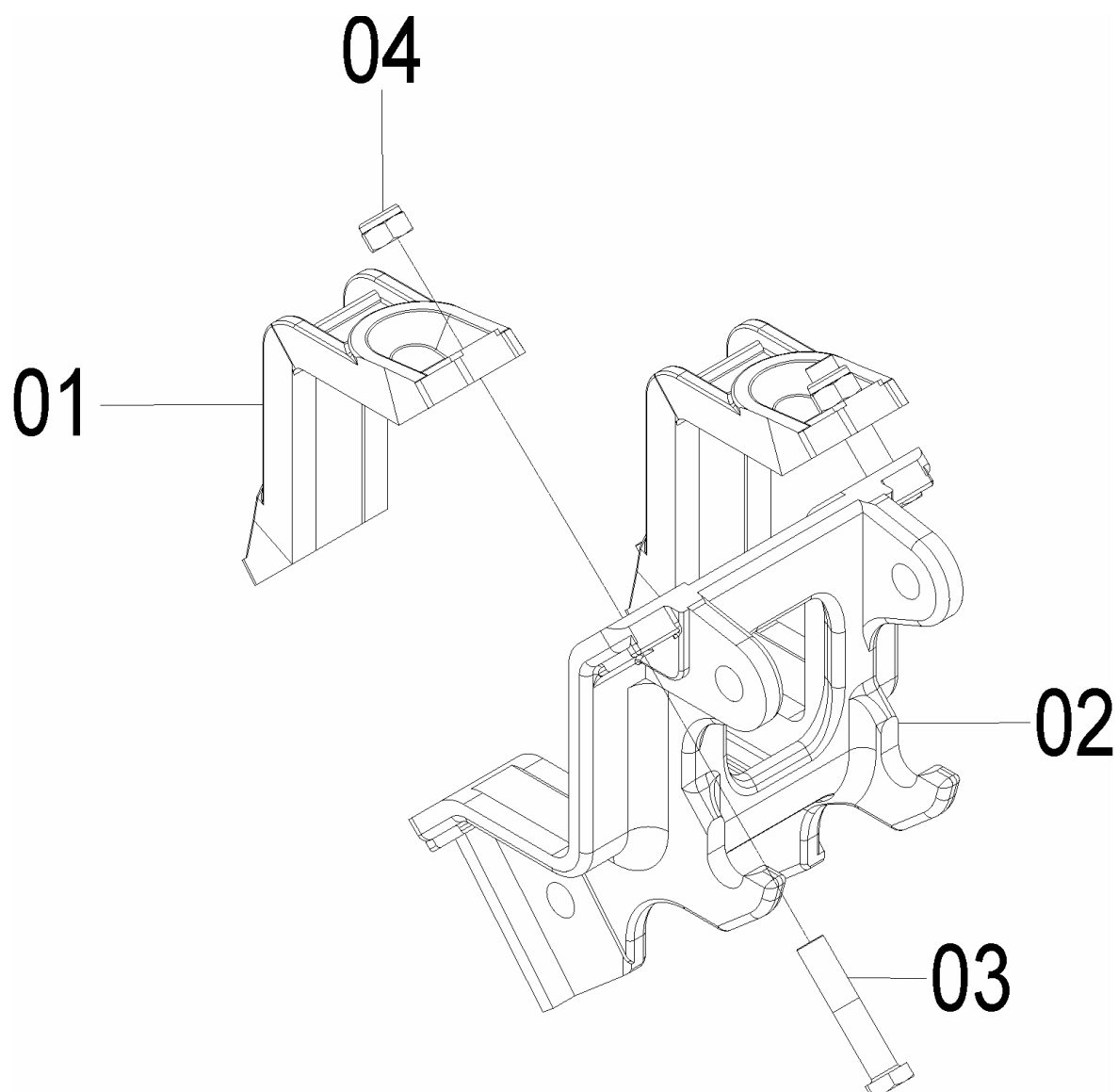


PSL 09



70306806 - CJ. GARRA DA LINHA SEMENTE

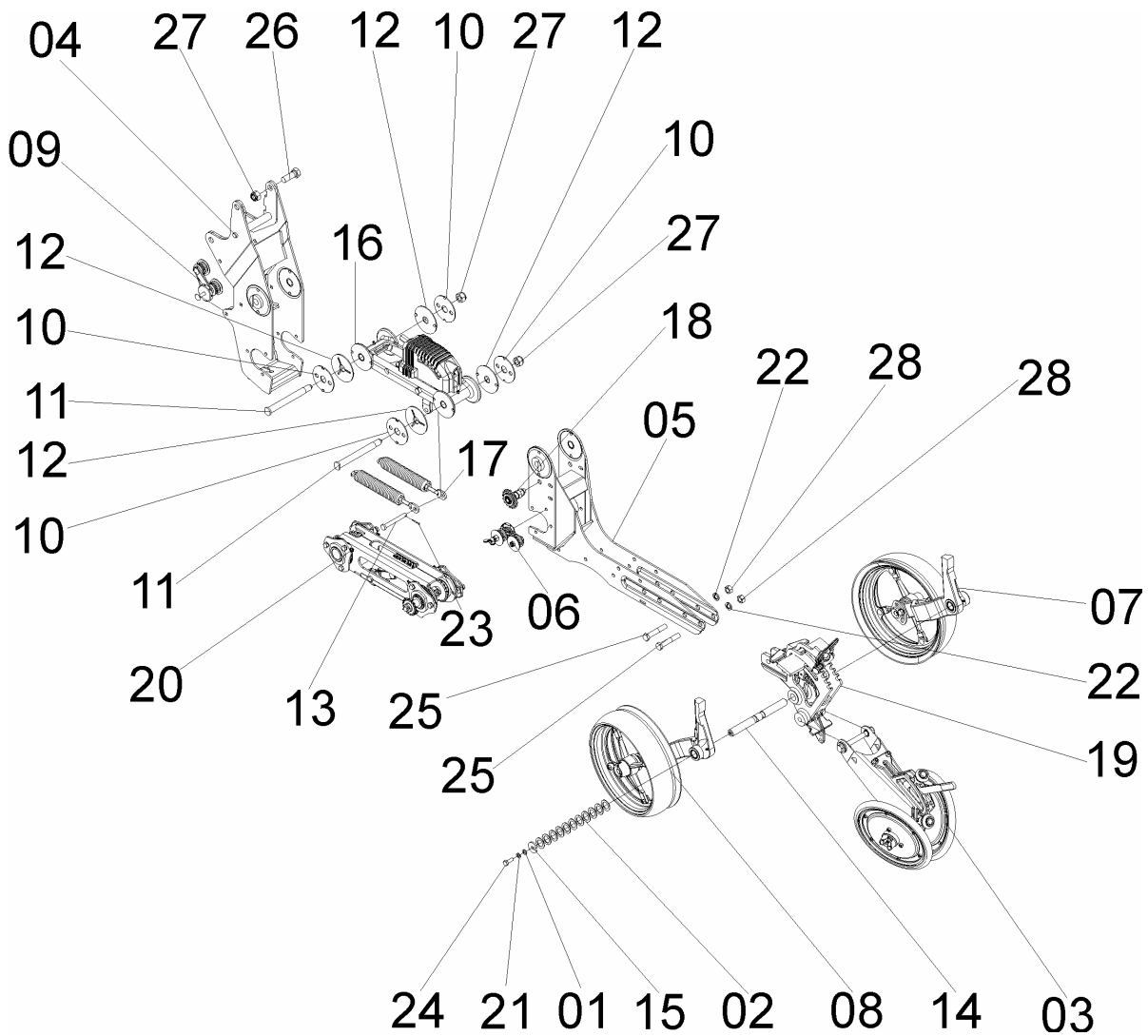
REF.CÓDIGO	DENOMINAÇÃO	QT./ CJ.
01 70300001	PRESILHA	2
02 70300008	GARRA DA LINHA CURTA.....	1
03 818816080	PARAFUSO CAB. SEXT. M16X80 8.8	4
04 8200071608	PORCA AUTOTR. DIN980 MA 16-8 DS	4





PSL 09

71086000 - CJ. LINHA BASE SEMENTE (LEAD)



PSL 09

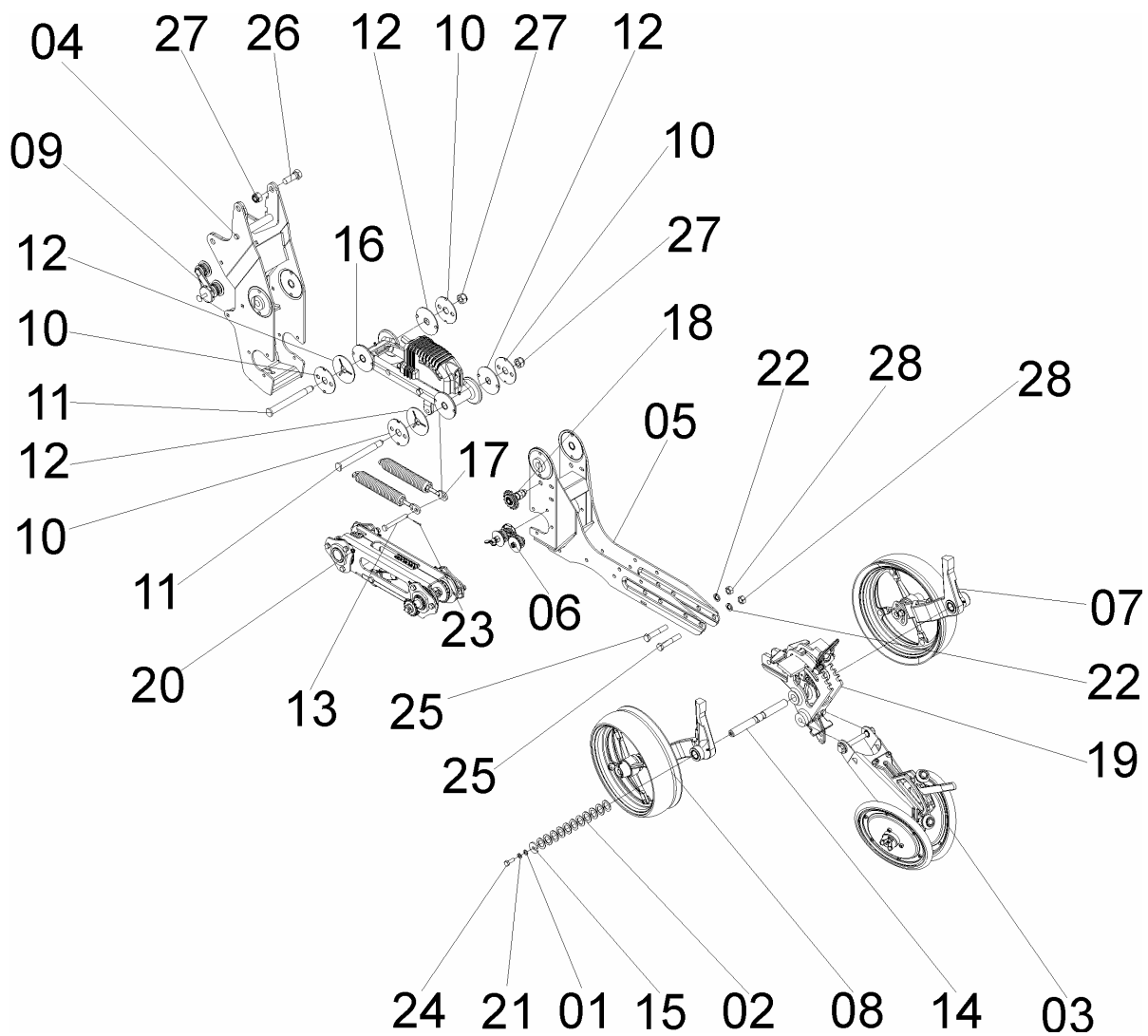


71086000 - CJ. LINHA BASE SEMENTE (LEAD)

REF.	CÓDIGO	DENOMINAÇÃO	QT./CJ.
01	15070065	ARRUELA.....	2
02	28040015	ARRUELA.....	22
03	66085208	CJ. COMPACTADOR	1
04	70302800	CJ. SUPORTE LINHA DA SEMENTE.....	1
05	70303000	CJ. LINHA DA SEMENTE	1
06	70305019	CJ. ESTICADOR	1
07	70306704	CJ. LIMIT. PROF. DIR.....	1
08	70306705	CJ. LIMITADOR DE PROF. ESQ.....	1
09	70306710	CJ. ESTICADOR	1
10	71080014	ARRUELA DE AJUSTE SUPERIOR.....	4
11	71080019	PINO PANTOGRAFO SUPERIOR.....	2
12	71080064	ARRUELA DE AJUSTE	4
13	71080070	PINO	1
14	71080087	EIXO LIMITADOR.....	1
15	71080088	ARRUELA LIMITADOR	2
16	71085001	MONT. PANTOGRAFO SUPERIOR.....	1
17	71085002	CJ. MONTAGEM DA MOLA.....	2
18	71085018	CJ. DESVIADOR	1
19	71086001	CJ. REGULAGEM LIMITADOR EIXO MENOR	1
20	71086002	CJ. PANTOGRAFO INFERIOR.....	1
21	83010110	ARRUELA PRESSAO M10	2
22	83010116	ARRUELA PRESSAO M16	2
23	85001235	CONTRAPINO 1/8x1	1
24	818810030	PARAFUSO CAB. SEX. M10X30 8.8.....	2
25	818816090	PARAFUSO CAB. SEX. M16X90 8.8.....	2
26	818820055	PARAFUSO CAB. SEX. M20X55 8.8.....	4
27	8200072008	PORCA AUTOTR. DIN980 MA 20-8 DS	6
28	8205071608	PORCA SEXTAVADA DIN934 MA16-8	2



71086100 - CJ. LINHA BASE SEMENTE (LEJD)



PSL 09

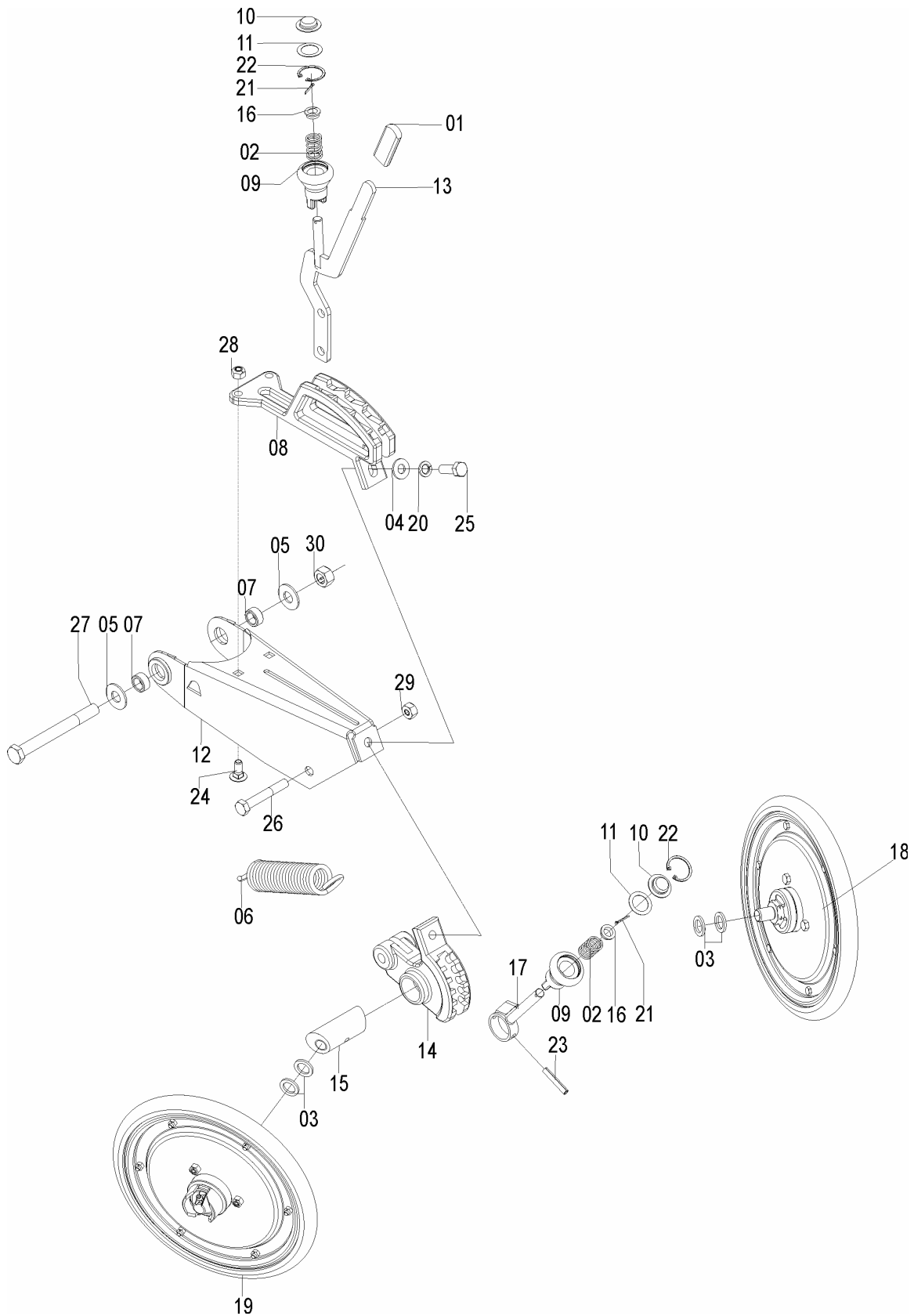


71086100 - CJ. LINHA BASE SEMENTE (LEJD)

REF.	CÓDIGO	DENOMINAÇÃO	QT./CJ.
01	15070065	ARRUELA.....	2
02	28040015	ARRUELA.....	22
03	66085208	CJ. COMPACTADOR	1
04	70302800	CJ. SUPORTE LINHA DA SEMENTE.....	1
05	70303000	CJ. LINHA DA SEMENTE	1
06	70305019	CJ. ESTICADOR	1
07	70306704	CJ. LIMIT. PROF. DIR.....	1
08	70306705	CJ. LIMITADOR DE PROF. ESQ.....	1
09	70306710	CJ. ESTICADOR	1
10	71080014	ARRUELA DE AJUSTE SUPERIOR.....	4
11	71080019	PINO PANTOGRAFO SUPERIOR.....	2
12	71080064	ARRUELA DE AJUSTE	4
13	71080070	PINO	1
14	71080087	EIXO LIMITADOR.....	1
15	71080088	ARRUELA LIMITADOR	2
16	71085001	MONT. PANTOGRAFO SUPERIOR.....	1
17	71085002	CJ. MONTAGEM DA MOLA.....	2
18	71085018	CJ. DESVIADOR	1
19	71086001	CJ. REGULAGEM LIMITADOR EIXO MENOR	1
20	71086002	CJ. PANTOGRAFO INFERIOR.....	1
21	83010110	ARRUELA PRESSAO M10	2
22	83010116	ARRUELA PRESSAO M16	2
23	85001235	CONTRAPINO 1/8x1	1
24	818810030	PARAFUSO CAB. SEX. M10X30 8.8.....	2
25	818816090	PARAFUSO CAB. SEX. M16X90 8.8.....	2
26	818820055	PARAFUSO CAB. SEX. M20X55 8.8.....	4
27	8200072008	PORCA AUTOTR. DIN980 MA 20-8 DS	6
28	8205071608	PORCA SEXTAVADA DIN934 MA16-8	2



66085208 - CJ. COMPACTADOR



PSL 09

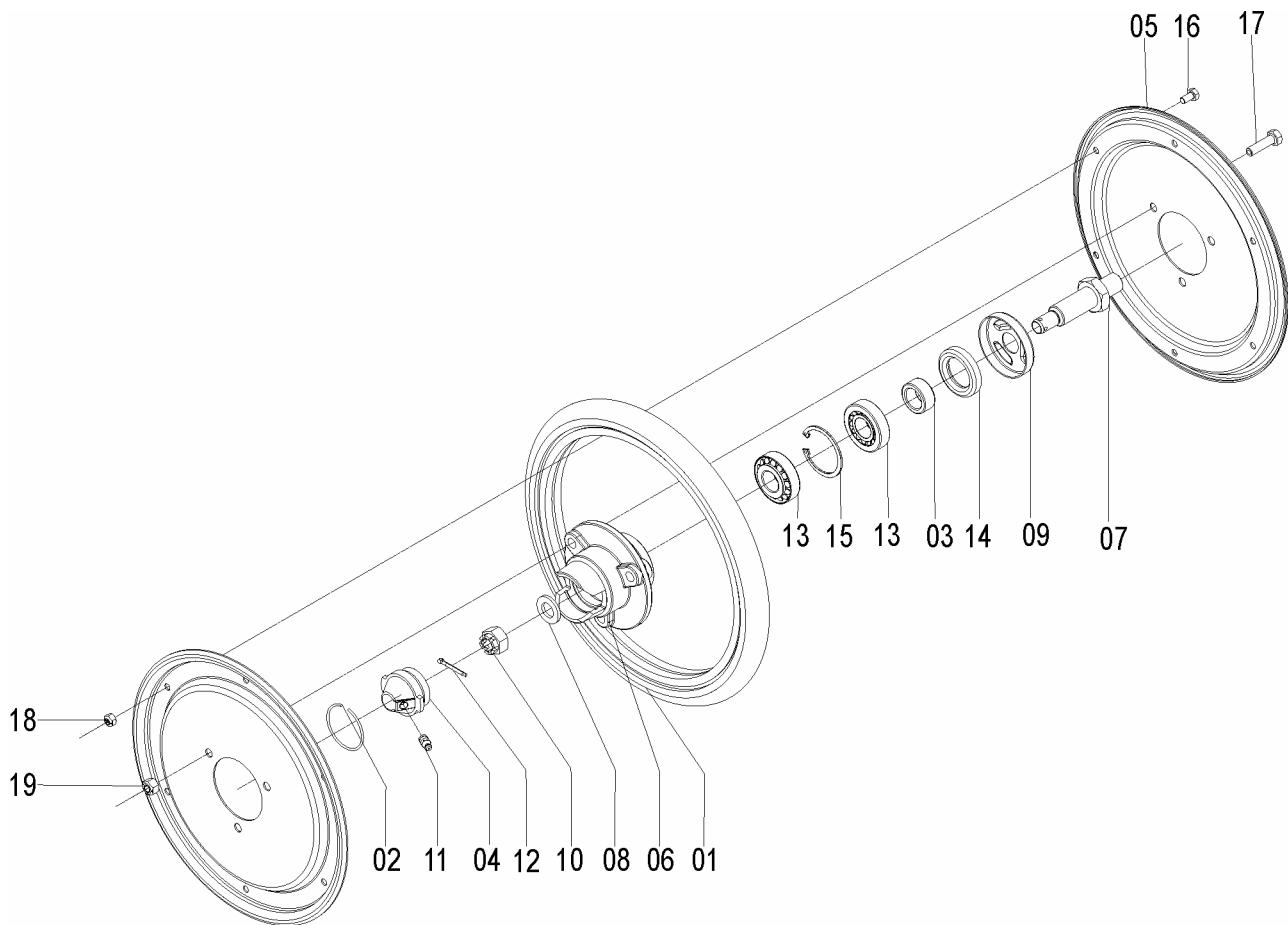


66085208 - C.J. COMPACTADOR

REF.	CÓDIGO	DENOMINAÇÃO	QT./CJ.
01	03080022	PUNHO ALAVANCA	1
02	15170012	MOLA.....	2
03	28030018	ARRUELA.....	4
04	28040023	ARRUELA.....	1
05	28040072	ARRUELA.....	2
06	28180008	MOLA	1
07	28450006	BUCHA COMPACTADOR.....	2
08	28450012	REGULADOR COMPACTADOR	1
09	28450075	MANIPULO	2
10	28450076	CALOTA	2
11	28450078	JUNTA	2
12	28450500	CJ. BRAÇO DO COMPACTADOR.....	1
13	28450600	CJ. ALAVANCA COMPACTADOR.....	1
14	35240011	BRAÇO COMPACTADOR	1
15	56020030	EIXO COMPACTADOR.....	1
16	56020031	GUIA DA MOLA	2
17	56020500	CONJUNTO REGULADOR.....	1
18	56025202	CJ. BANDA COMPACTADORA DIR.....	1
19	56025203	BANDA COMPACTADORA ESQ.....	1
20	83010112	ARRUELA PRESSAO M12	1
21	85001030	CONTRAPINO 3/32X3/4	2
22	90220235	ANEL ELASTICO P/ FURO I-35.....	2
23	92010845	PINO ELASTICO M8X45.....	1
24	816810025	PARAFUSO CAB.CIL. P. Q. (FRANCÊS) M10X25 8.8	2
25	818812035	PARAFUSO CAB SEX M12X35 8.8.....	1
26	818812080	PARAFUSO CAB SEXM12X80 8.8.....	1
27	818816150	PARAFUSO CAB. SEX. M16X150 8.8.....	1
28	8201071008	PORCA AUTOTRAVANTE M10 DIN 980-10 MA.....	2
29	8201071208	PORCA AUTOTRAVANTE M12 DIN 980-12 MA.....	1
30	8201071608	PORCA AUTOTRAVANTE M16 DIN 980-16 MA.....	1



56025202 - CJ. BANDA COMPACTADORA DIR.
56025203 - CJ. BANDA COMPACTADORA ESQ.



PSL 09

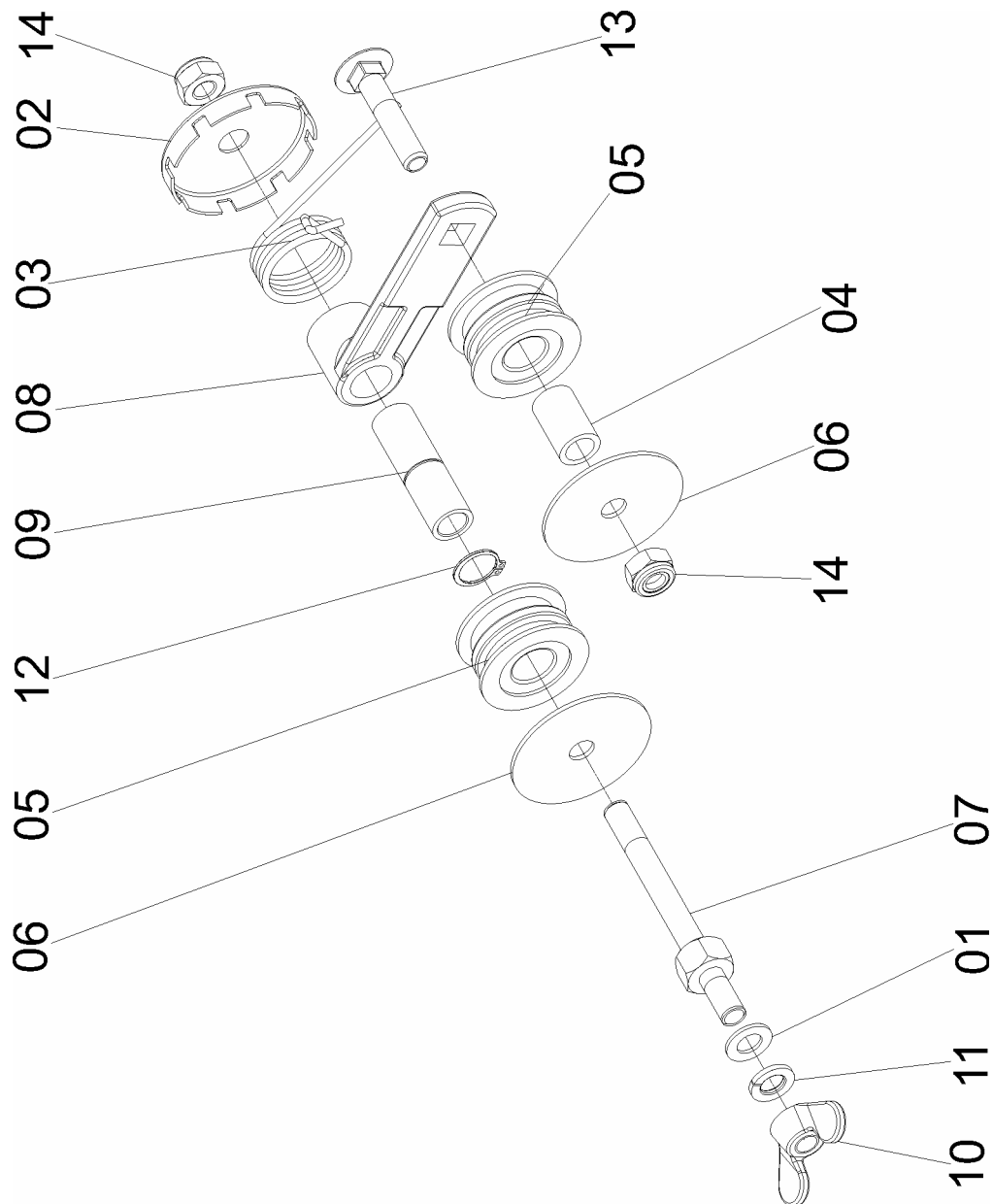


56025202 - C.J. BANDA COMPACTADORA DIR.
56025203 - C.J. BANDA COMPACTADORA ESQ.

REF.	CÓDIGO	DENOMINAÇÃO	QT./CJ.	
			56025202	56025203
01	15140007	BANDA	1	1
02	15140019	ANEL	1	1
03	35200012	BUCHA	1	1
04	35200028	TAMPA	1	1
05	35200031	FLANGE	2	2
06	56020026	CUBO DO COMPACTADOR	1	1
07	56020027	EIXO DIREITO	1	-
07	56020028	EIXO ESQUERDO	-	1
08	56020037	ARRUELA.....	1	1
09	56020058	PROTEÇÃO	1	1
10	82030714	PORCA CASTELO M14X1.5	1	1
11	84300818	GRAXEIRA R. 8X1.25.....	1	1
12	85001235	CONTRAPINO 1/8X1	1	1
13	88330204	ROLAMENTO DE ROLOS CONICOS 30204	2	2
14	89200131	RETENTOR SABO 00131 BR.....	1	1
15	90220247	ANEL ELASTICO P/ FURO I-47	1	1
16	818806012	PARAFUSO CAB SEXT. M6X12 8.8	6	6
17	818808030	PARAFUSO CAB SEXT. M8X30 8.8	3	3
18	8201070608	PORCA AUTOTRAVANTE M6 DIN 980-6 MA	6	6
19	8201070808	PORCA AUTOTRAVANTE M8 DIN 980-8 MA	3	3



70305019 - CJ. ESTICADOR



PSL 09



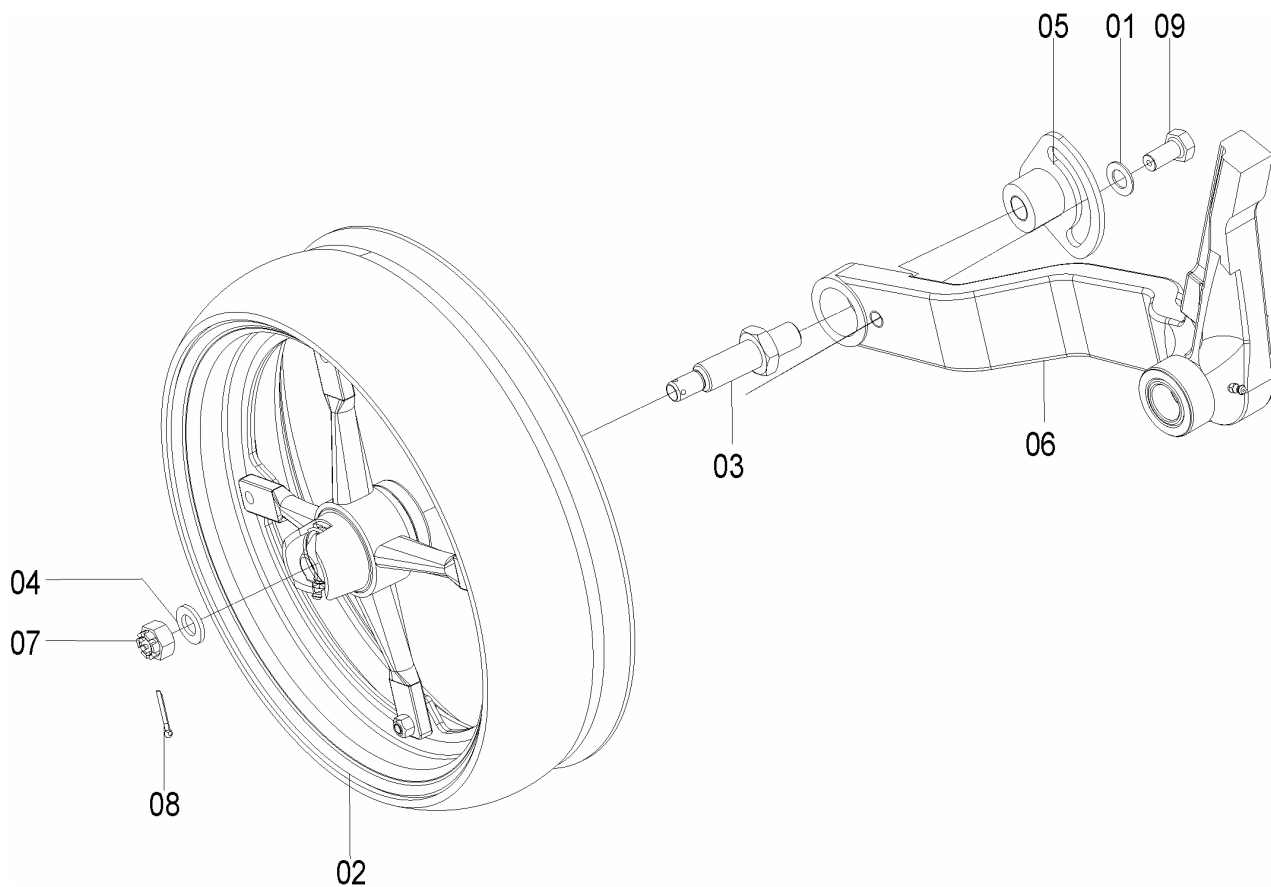
70305019 - CJ. ESTICADOR

REF. CÓDIGO	DENOMINAÇÃO	QT./ CJ.
01 15070065	ARRUELA.....	1
02 25060055	TRAVA.....	1
03 28040037	MOLA.....	1
04 28040076	BUCHA	1
05 56040027	ROLETE ESTICADOR	2
06 58080020	ARRUELA ENCOSTO.....	2
07 70300041	EIXO DO ESTICADOR.....	1
08 71080041	BRAÇO DO ESTICADOR	1
09 71080042	BUCHA	1
10 82020710	PORCA BORBOLETA M10.....	1
11 83010110	ARRUELA PRESSAO M10	1
12 90220017	ANEL ELASTICO P/ EIXO E-17.....	1
13 816810050	PARAFUSO CAB.CIL. P. Q. (FRANCÊS) M10X50 8.8	1
14 8200071008	PORCA AUTOTR. DIN980 MA 10-8 DS	2



70306704 - CJ. LIMITADOR. PROF. DIR.
70306705 - CJ. LIMITADOR DE PROF. ESQ.

REF.	CÓDIGO	DENOMINAÇÃO	QT./ CJ.	
			70306704	70306705
01	03220028	ARRUELA.....	1	1
02	36195005	CJ. BANDA LIMITADORA.....		1
03	56020027	EIXO DIREITO.....	1	-
03	56020028	EIXO ESQUERDO.....	-	1
04	56020037	ARRUELA.....	1	1
05	70302300	CJ. REG DE ÂNGULO DIR.....	1	-
05	70302400	CJ.REG. DE ANGULO ESQ.....	-	1
06	70306706	CJ. BRAÇO LIMITADOR DIR.....	1	-
06	70306707	CJ. BRAÇO LIMITADOR ESQ.....	-	1
07	82030714	PORCA CASTELO M14X1.5.....	1	1
08	85001235	CONTRAPINO 1/8X1.....	1	1
09	818812025	PARAFUSO CAB. SEX. M12X25 8.8.....	1	1

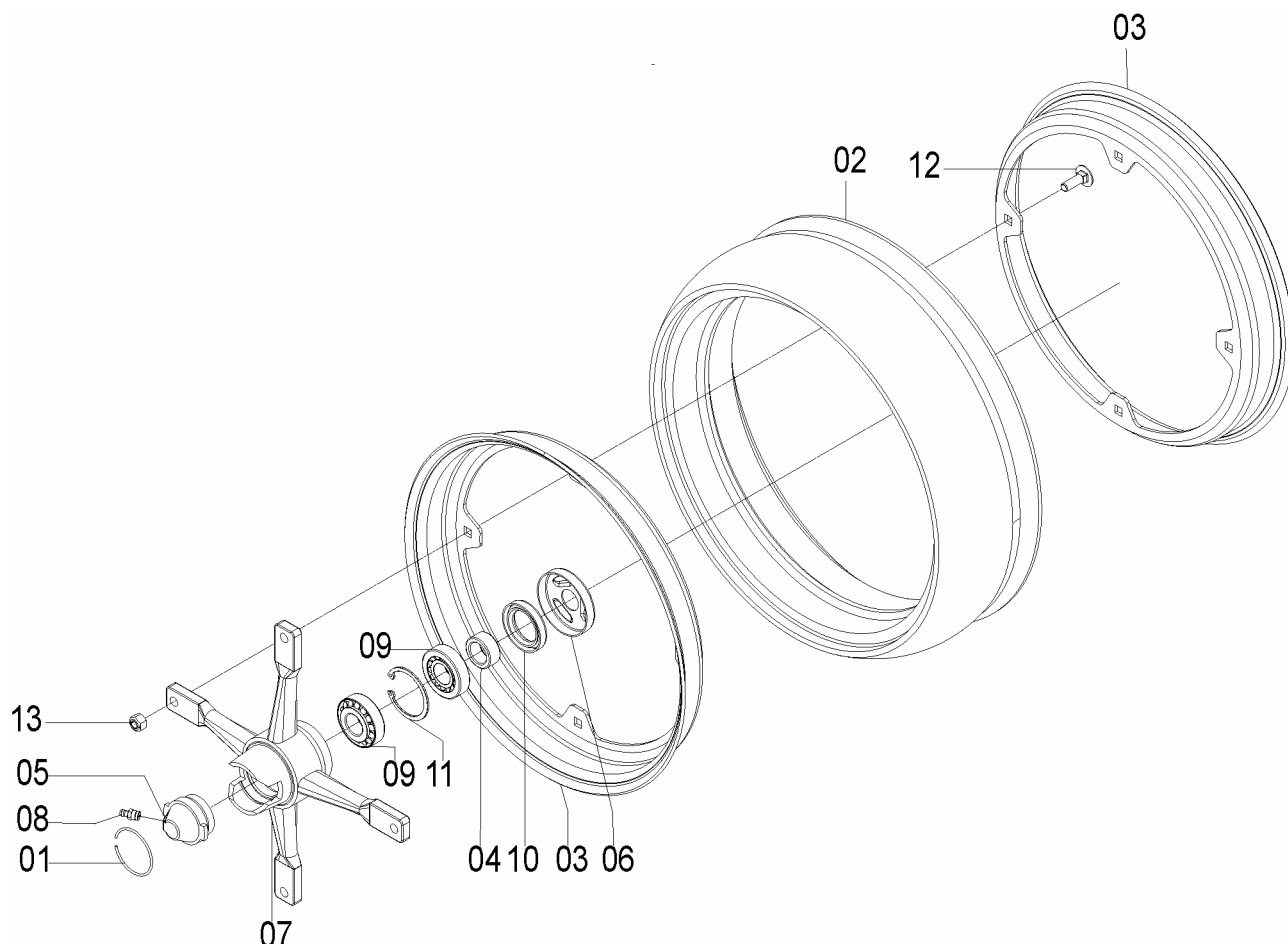


PSL 09



36195005 - C.J. BANDA LIMITADORA

REF.	CÓDIGO	DENOMINAÇÃO	QT./CJ.
01	15140019	ANEL.....	1
02	28040001	BANDA COMPACTADORA 115X13	1
03	28180019	ARO	2
04	35200012	BUCHA	1
05	35200028	TAMPA.....	1
06	56020058	PROTECAO.....	1
07	56020075	MANCAL RAIADO	1
08	84300818	GRAXEIRA R. 8X1.25	1
09	88330204	ROLAMENTO DE ROLOS CONICOS 30204	2
10	89200131	RETENTOR SABO 00131 BR.....	1
11	90220247	ANEL ELASTICO P/ FURO I-47.....	1
12	816808025	PARAFUSO CAB. CIL. P.Q. (FRANCÊS) M8X25 8.8	4
13	8201070808	PORCA AUTOTRAVANTE M8 DIN 980-8 MA.....	4

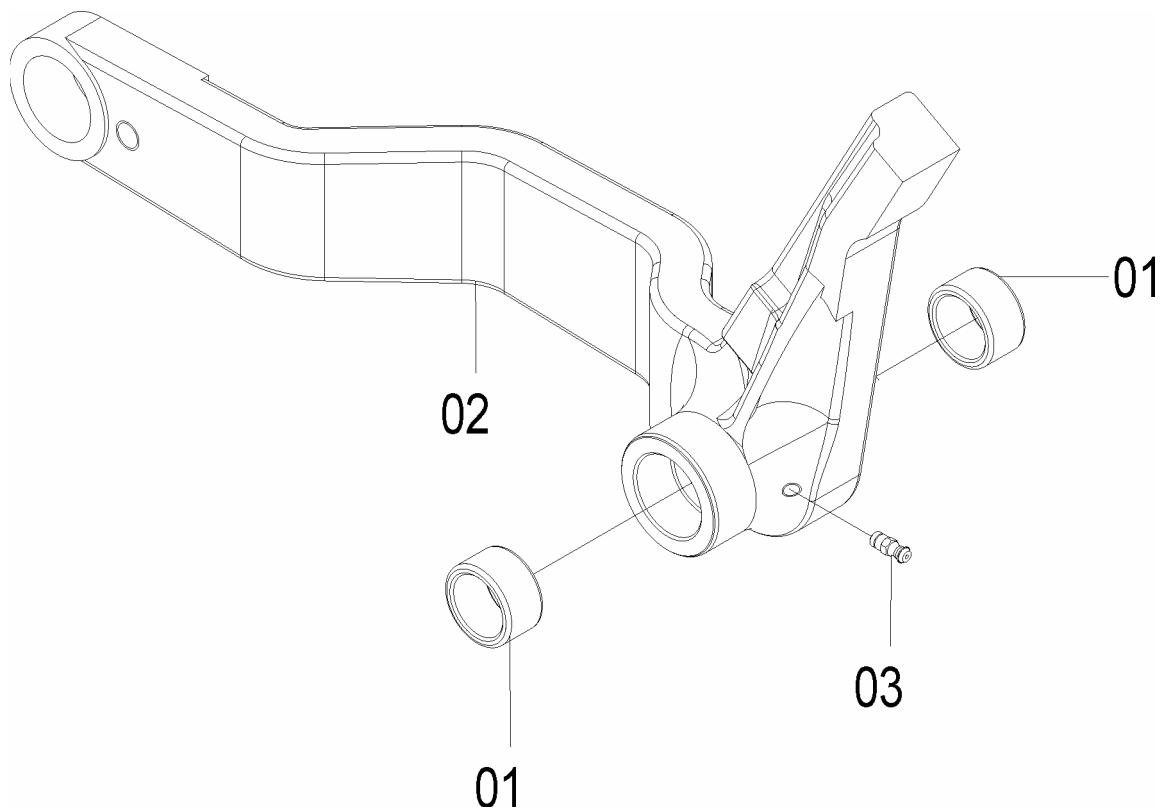




PSL 09

70306706 - C.J. BRAÇO LIMITADOR DIR.
70306707 - C.J. BRAÇO LIMITADOR ESQ.

REF.	CÓDIGO	DENOMINAÇÃO	QT./ CJ.	
			70306706	70306707
01	03190011	BUCHA	2	2
02	70300032	BRAÇO LIMITADOR DIREITO.....	1	-
02	70300033	BRAÇO LIMITADOR ESQUERDO.....	-	1
03	84300618	GRAXEIRA R. 6X1	1	1

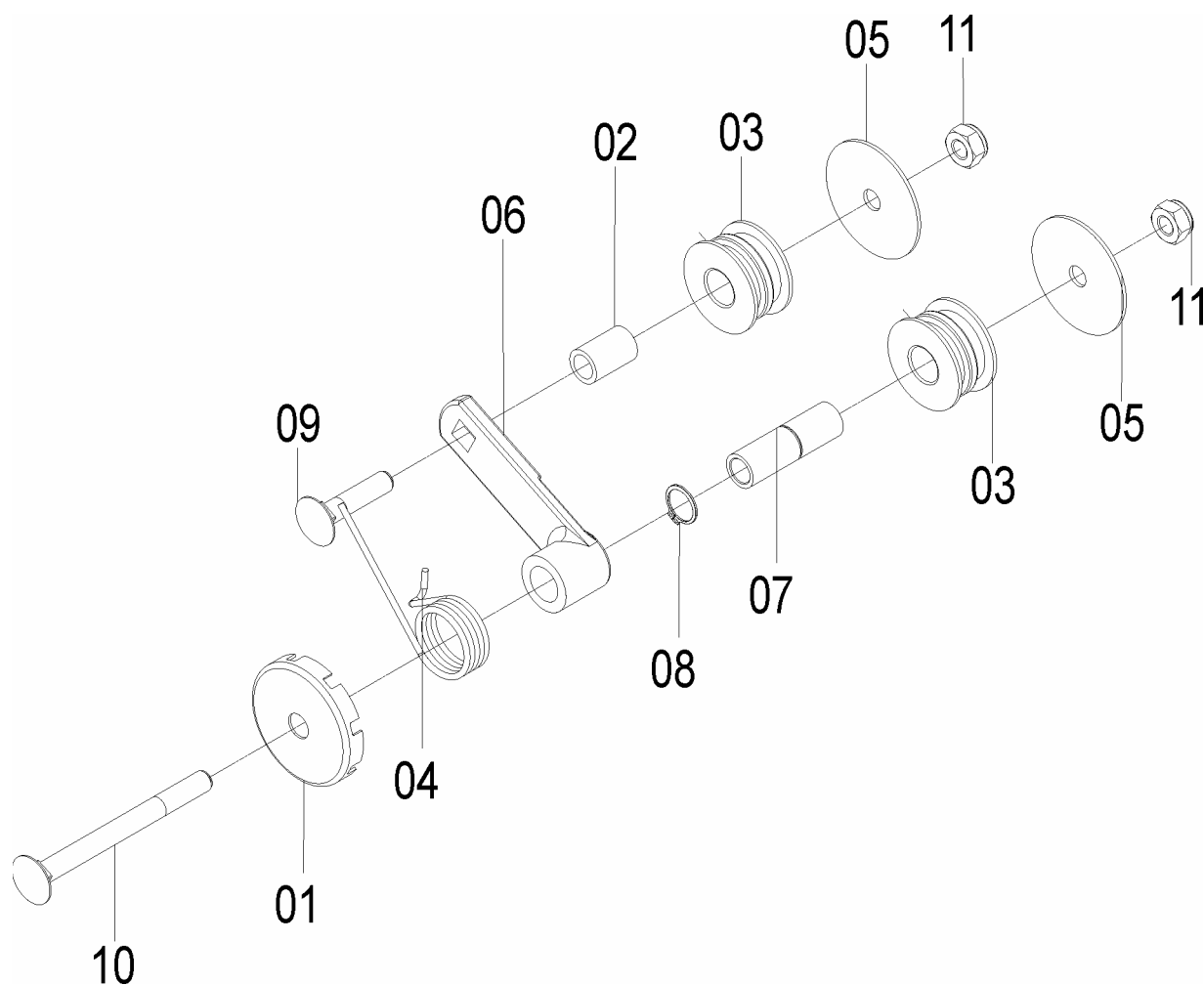


PSL 09



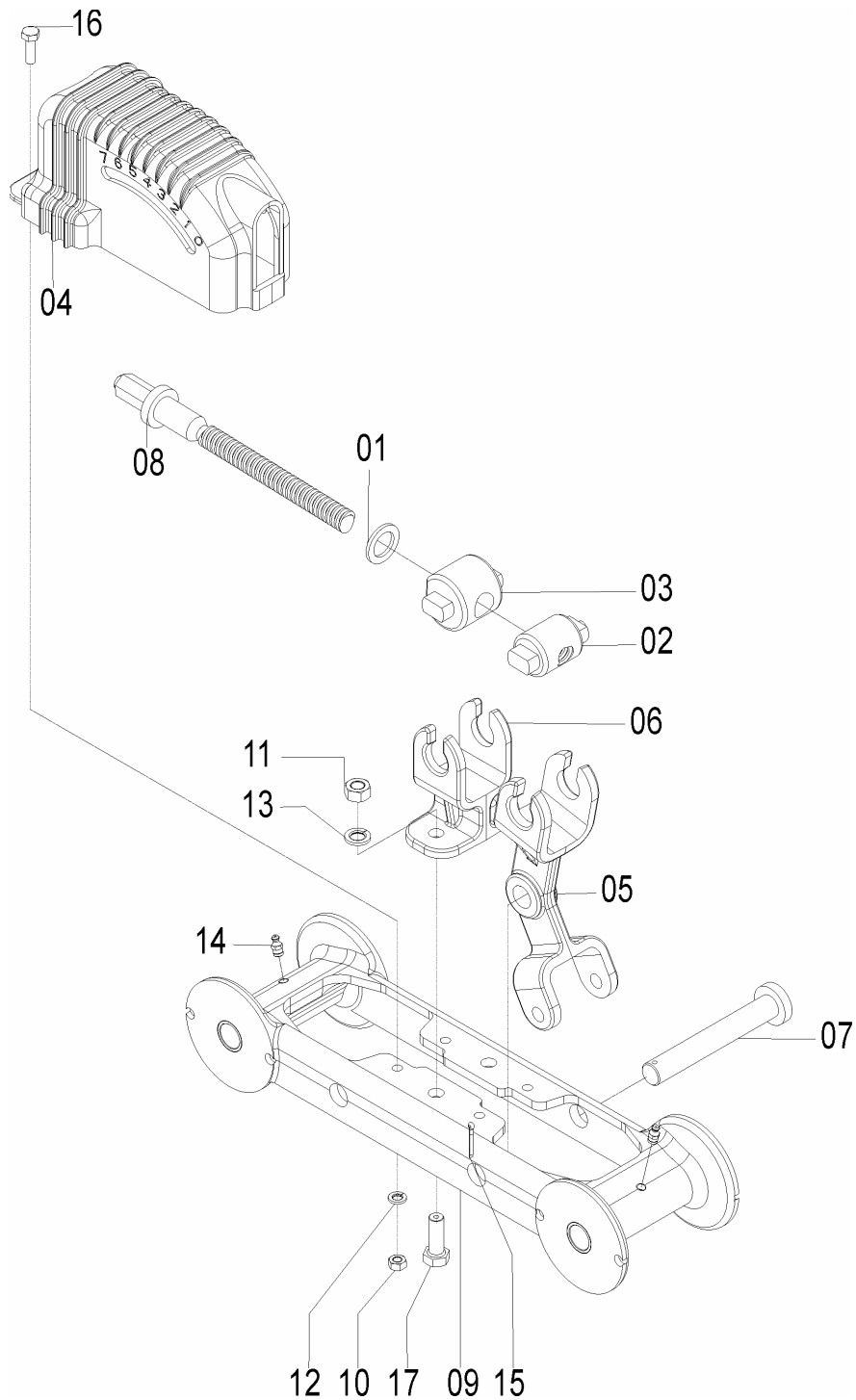
70306710 - CJ. ESTICADOR

REF.	CÓDIGO	DENOMINAÇÃO	QT./ CJ.
01	25060055	TRAVA.....	1
02	28040076	BUCHA.....	1
03	56040027	ROLETE ESTICADOR.....	2
04	56040071	MOLA ESQUERDA.....	1
05	58080020	ARRUELA ENCOSTO.....	2
06	71080041	BRAÇO DO ESTICADOR.....	1
07	71080042	BUCHA.....	1
08	90220017	ANEL ELÁSTICO P/ EIXO E-17.....	1
09	816810045	PARAFUSO CAB.CIL. P. Q. (FRANCÊS) M10X45 8.8.....	1
10	816810110	PARAFUSO CAB.CIL. P. Q. (FRANCÊS) M10X110 8.8.....	1
11	8200071008	PORCA AUTOTR. DIN980 MA 10-8 DS.....	2





71085001 – MONTAGEM PANTOGRAFO SUPERIOR





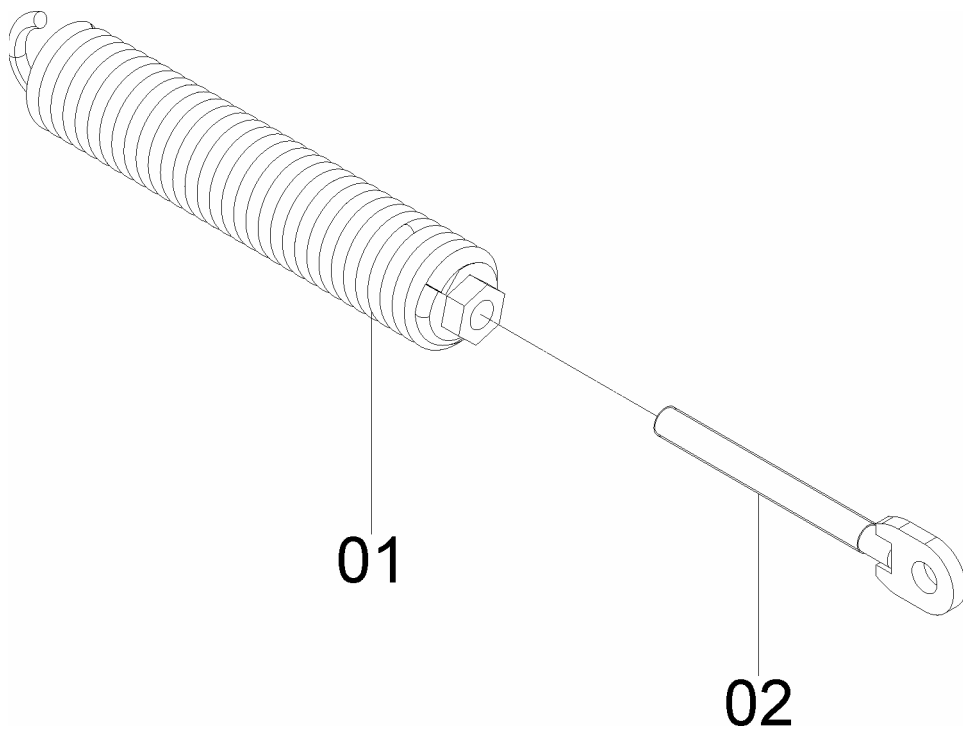
71085001 - MONT. PANTOGRAFO SUPERIOR

REF.	CÓDIGO	DENOMINAÇÃO	QT./CJ.
01	12040202	ARRUELA.....	1
02	71080016	BUCHA GUIA	1
03	71080017	BUCHA GUIA	1
04	71080027	PROTEÇÃO DA REGULAGEM	1
05	71080049	ALAVANCA	1
06	71080050	TORRE	1
07	71080071	PINO.....	1
08	71080900	CJ. REGULADOR DE PRESSAO.....	1
09	71085003	SUB. MONT. PANTOGRAFO SUP.....	1
10	82050708	PORCA SEXTAVADA M8.....	2
11	82050712	PORCA SEXTAVADA M12.....	2
12	83010108	ARRUELA PRESSAO M8.....	2
13	83010112	ARRUELA PRESSAO M12.....	2
14	84300818	GRAXEIRA R. 8 X1.25.....	2
15	85001235	CONTRAPINO 1/8X1.....	1
16	818808025	PARAFUSO CAB SEX M8X25 8.8.....	2
17	818812035	PARAFUSO CAB SEX M12X35 8.8.....	2



71085002 - CJ. MONTAGEM DA MOLA

REF. CÓDIGO	DENOMINAÇÃO	QT./CJ.
01 58086004	CJ. MOLA.....	1
02 71080300	CJ. PINO DA MOLA.....	1

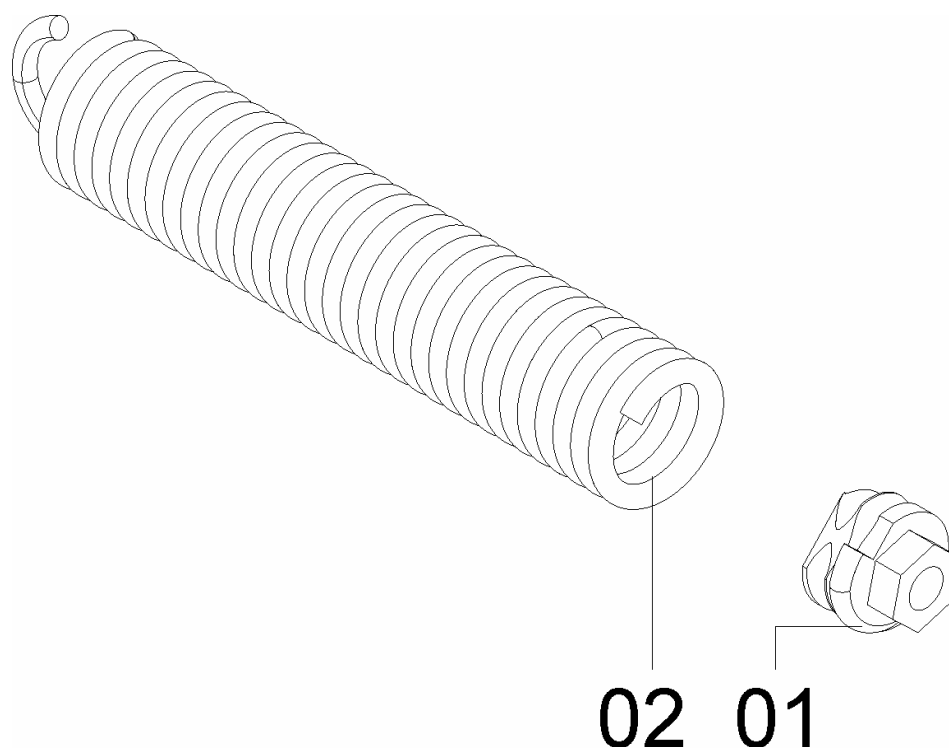


PSL 09



58086004 - CJ. MOLA

REF. CÓDIGO	DENOMINAÇÃO	QT./ CJ.
01 40040005	BATENTE DA MOLA	1
02 58080017	MOLA LAND MÁSTER	1

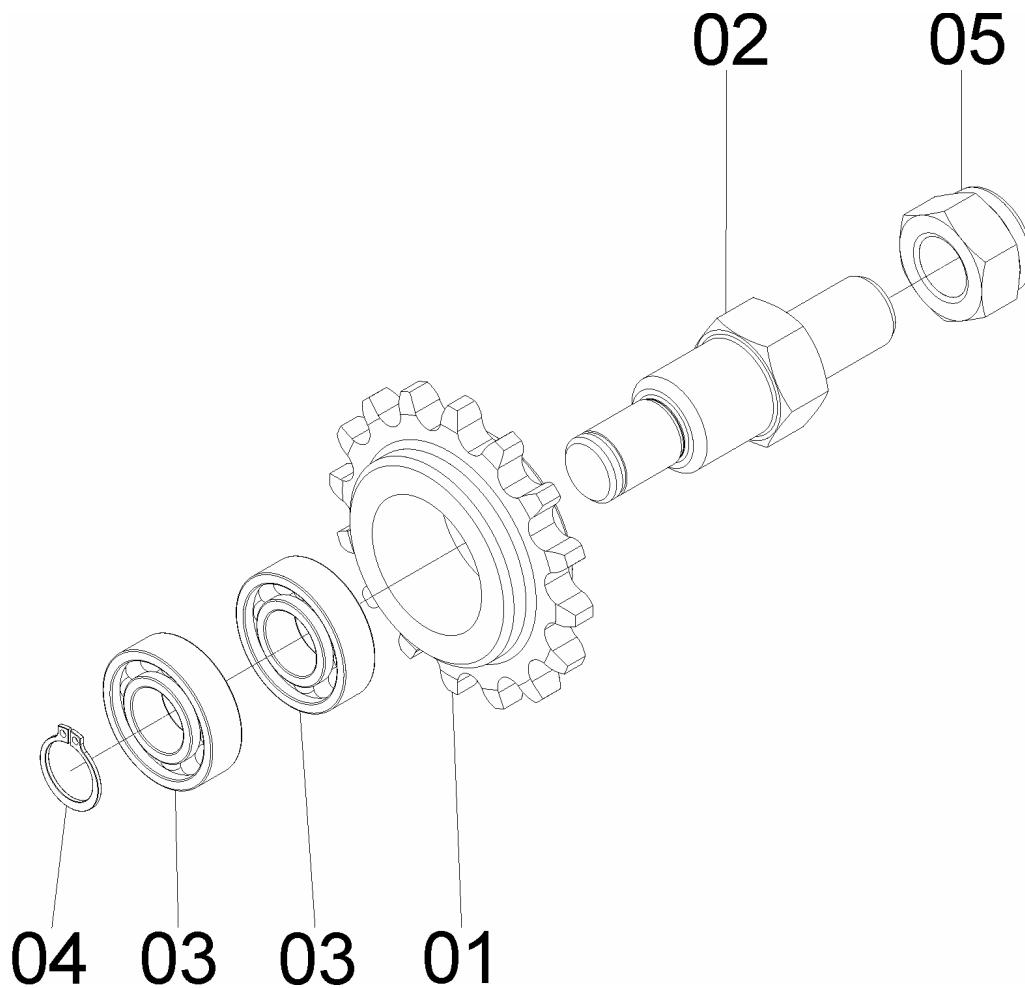




PSL 09

71085018 - C.J. DESVIADOR

REF.	CÓDIGO	DENOMINAÇÃO	QT./CJ.
01	28060059	ENGRENAGEM Z-16	1
02	71080072	EIXO DESVIADOR.....	1
03	88606002	ROLAMENTO DE ESFERAS 6002 2RS.....	2
04	90220015	ANEL ELASTICO P/ EIXO E-15.....	1
05	8200071608	PORCA AUTOTR. DIN980 MA 16-8 DS	1

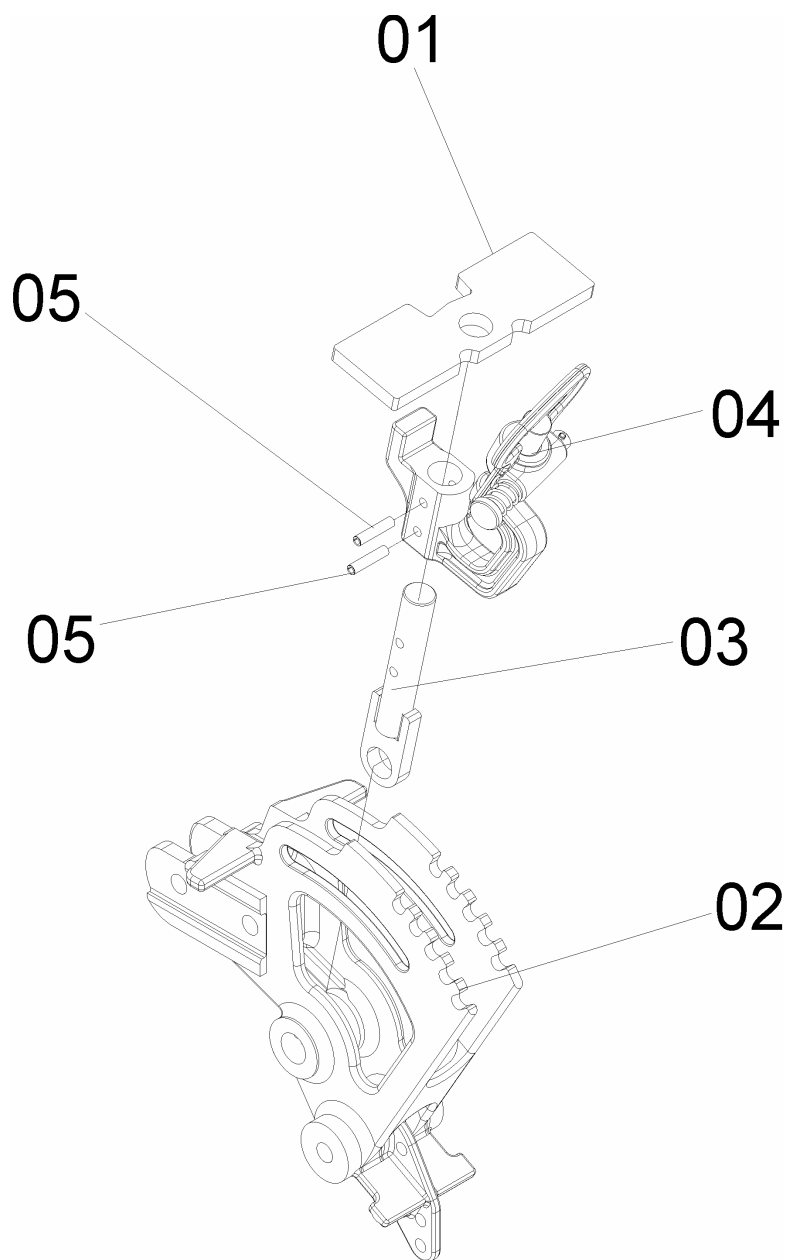


PSL 09



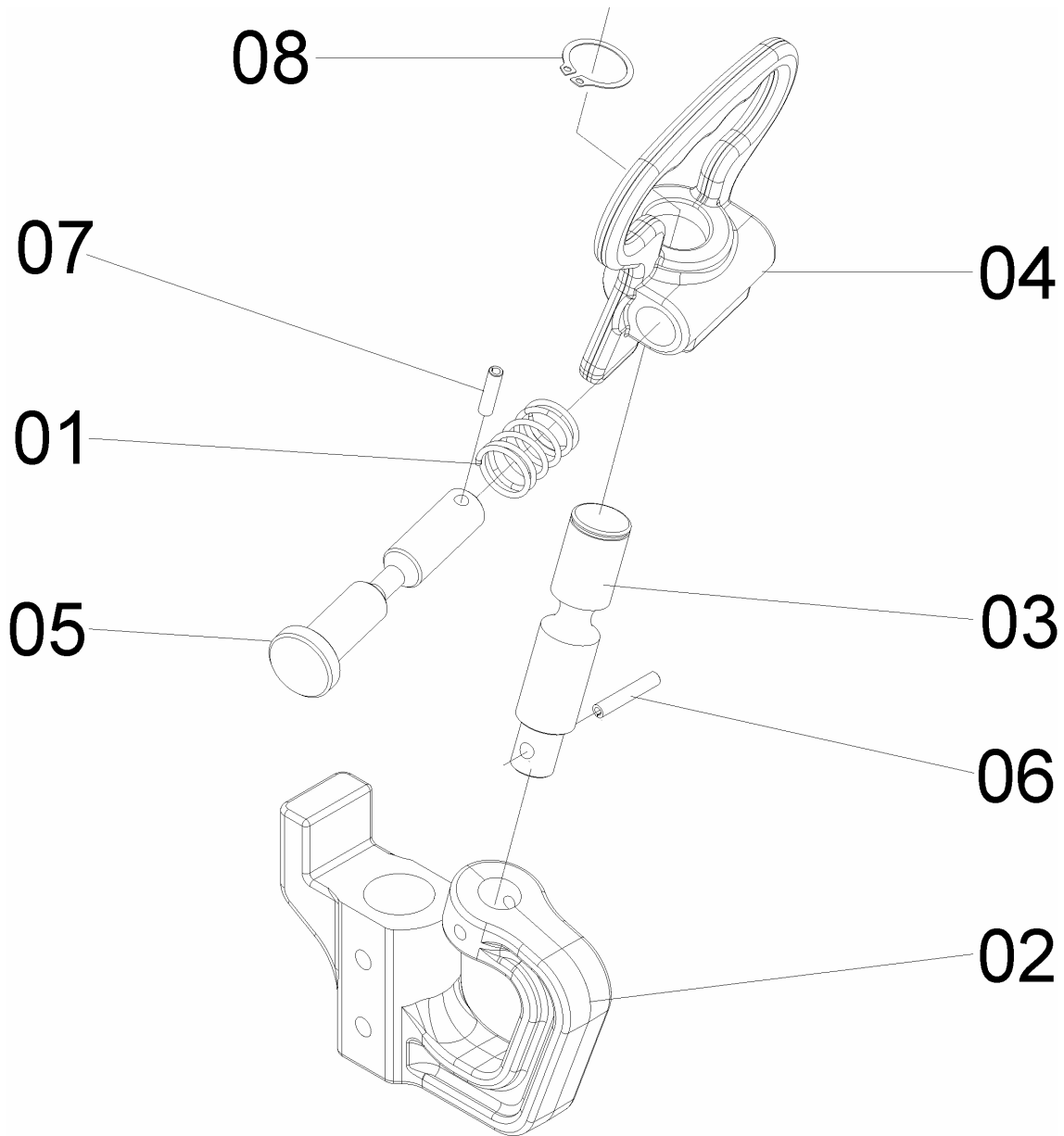
71086001 - CJ. REGULAGEM LIMITADOR EIXO MENOR

REF.	CÓDIGO	DENOMINAÇÃO	QT./ CJ.
01	70300034	BALANCIM.....	1
02	71080055	SUPORTE MENOR LIMITADOR.....	1
03	71080600	CJ. ALAVANCA.....	1
04	71085017	CJ. REGULAGEM.....	1
05	92010836	PINO ELASTICO M8X36	2



**PSL 09**

71085017 - CJ. REGULAGEM



PSL 09



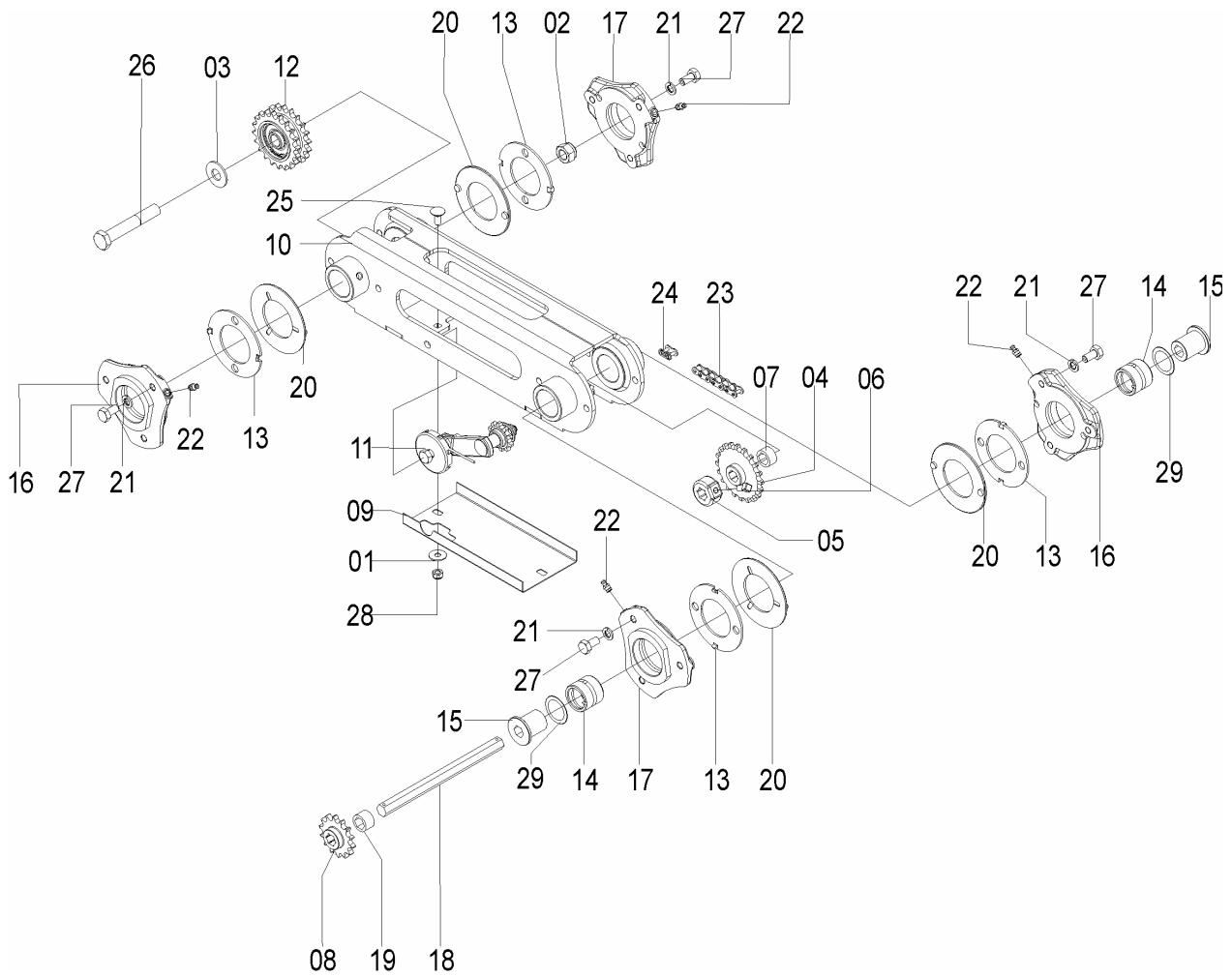
71085017 - CJ. REGULAGEM

REF.	CÓDIGO	DENOMINAÇÃO	QT./ CJ.
01	15170012	MOLA.....	1
02	71080090	BRAÇO DE REGULAGEM.....	1
03	71080073	PINO.....	1
04	71080081	MANÍPULO TRAVA.....	1
05	71080082	PINO TRAVA.....	1
06	92010636	PINO ELASTICO M6X36.....	1
07	92010520	PINO ELASTICO M5X20.....	1
08	90220022	ANEL ELASTICO PARA EIXO E22.....	1



PSL 09

71086002 - CJ. PANTÓGRAFO INFERIOR



PSL 09



71086002 - CJ. PANTÓGRAFO INFERIOR

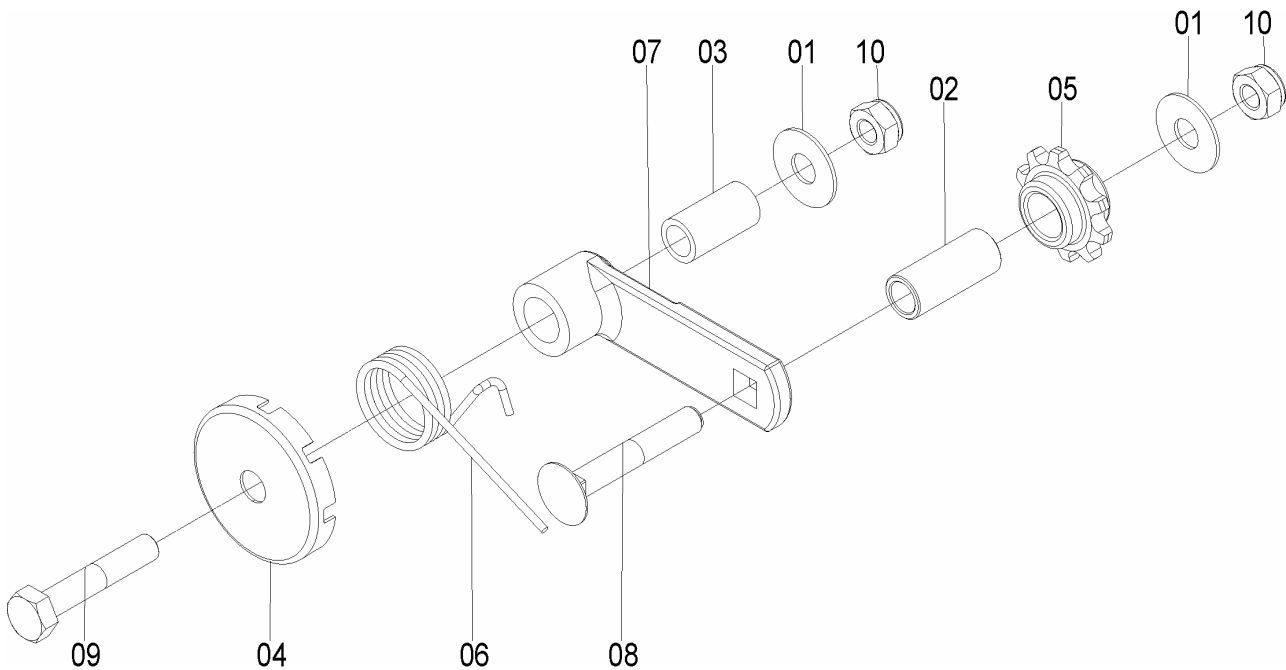
REF.	CÓDIGO	DENOMINAÇÃO	QT./CJ.
01	01020010	ARRUELA LISA M8.....	2
02	8200071608	PORCA AUTOTR. DIN980 MA 16-8 DS.....	1
03	28040072	ARRUELA.....	1
04	28060014	ENGRENAGEM Z 20.....	1
05	28060016	BATENTE.....	1
06	28060025	PARAFUSO RECARILHADO.....	1
07	71080036	BUCHA.....	1
08	70250027	ENGRENAGEM Z 14.....	1
09	70300036	PROTEÇÃO DO PANTÓGRAFO.....	1
10	70302900	CJ. PANTÓGRAFO INFERIOR.....	1
11	70306703	CJ. ESTICADOR PANTÓGRAFO.....	1
12	70306714	CJ. ENGRENAGEM DUPLA.....	1
13	71080002	ARRUELA DE AJUSTE INFERIOR.....	4
14	71080007	BUCHA PANTÓGRAFO.....	2
15	71080010	BUCHA SEXTAVADA 5/8".....	2
16	71080011	FLANGE DIREITO.....	2
17	71080012	FLANGE ESQUERDO.....	2
18	71080035	EIXO SEXTAVADO.....	1
19	71080036	BUCHA SEXTAVADA.....	1
20	71080065	ARRUELA DE AJUSTE.....	4
21	83010110	ARRUELA PRESSÃO M10.....	12
22	84300818	GRAXEIRA R. 8X1.25.....	4
23	91126000	CORRENTE DE ROLO ASA-40.....	1
24	91226000	EMENDA ASA 40.....	1
25	816808020	PARAFUSO CAB. CIL. P.Q. (FRANCÊS) M8X20 8.8.....	2
26	818716100	PARAFUSO CAB.SEX.M16X100.....	1
27	818810020	PARAFUSO CAB. SEX. M10X20 8.8.....	12
28	8200070808	PORCA AUTOTR. DIN 985 MA 8-8.....	2
29	23121145	ARRUELA LISA.....	2



PSL 09

70306703 - C.J. ESTICADOR PANTÓGRAFO

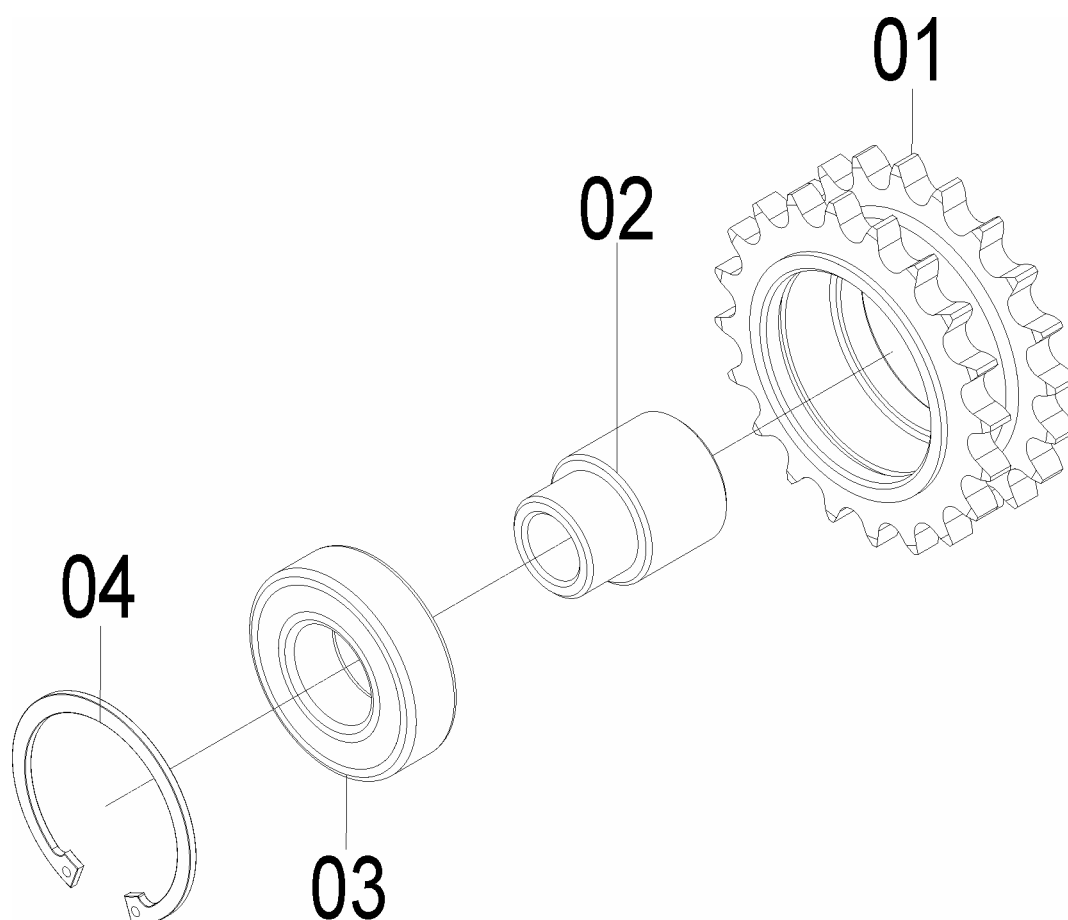
REF.	CÓDIGO	DENOMINAÇÃO	QT./CJ.
01	03030009	ARRUELA	2
02	06040004	BUCHA ESPAÇADORA	1
03	06040018	BUCHA MENOR	1
04	25060055	TRAVA	1
05	28040075	ENGRENAGEM DO TENSOR.....	1
06	28040037	MOLA	1
07	71080041	BRAÇO DO ESTICADOR.....	1
08	816810065	PARAFUSO CAB.CIL. P. Q. (FRANCÊS) M10X65 8.8.....	1
09	818810055	PARAFUSO CAB. SEXT. M10X55 8.8.....	1
10	8200071008	PORCA AUTOTR. DIN980 MA 10-8 DS	2





70306714 – C.J. ENGRENAGEM DUPLA

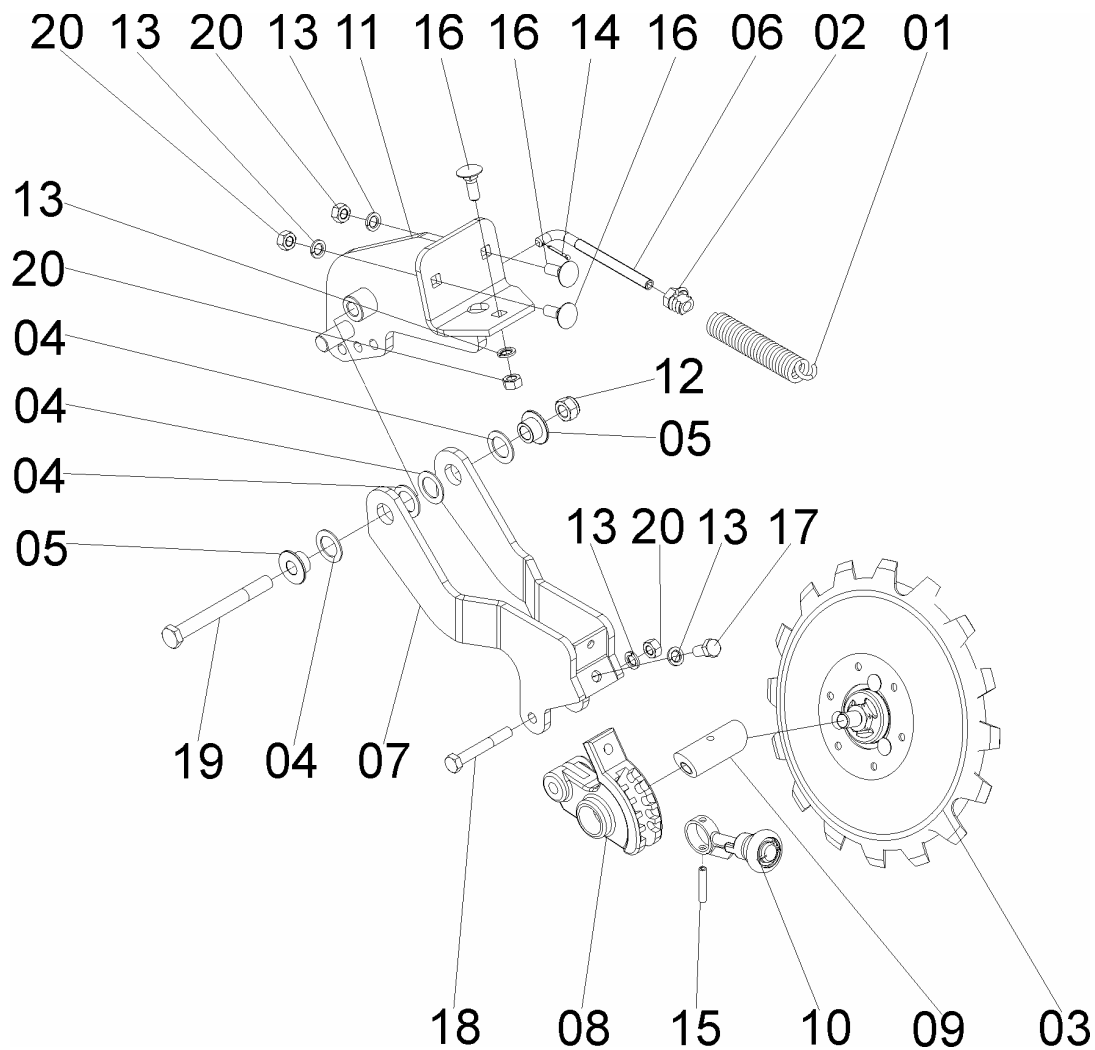
REF.	CÓDIGO	DENOMINAÇÃO	QT./CJ.
01	28450041	ENGRENAGEM MENOR	1
02	70300043	SEDE	1
03	88606205	ROLAMENTO DE ESFERAS 6205 2RS.....	1
04	90220252	ANEL ELÁSTICO P/ FURO I-52	1





PSL 09

70307600 – CJ. TAPADOR DE SULCO DIREITO
70307500 – CJ. TAPADOR DE SULCO ESQUERDO



PSL 09



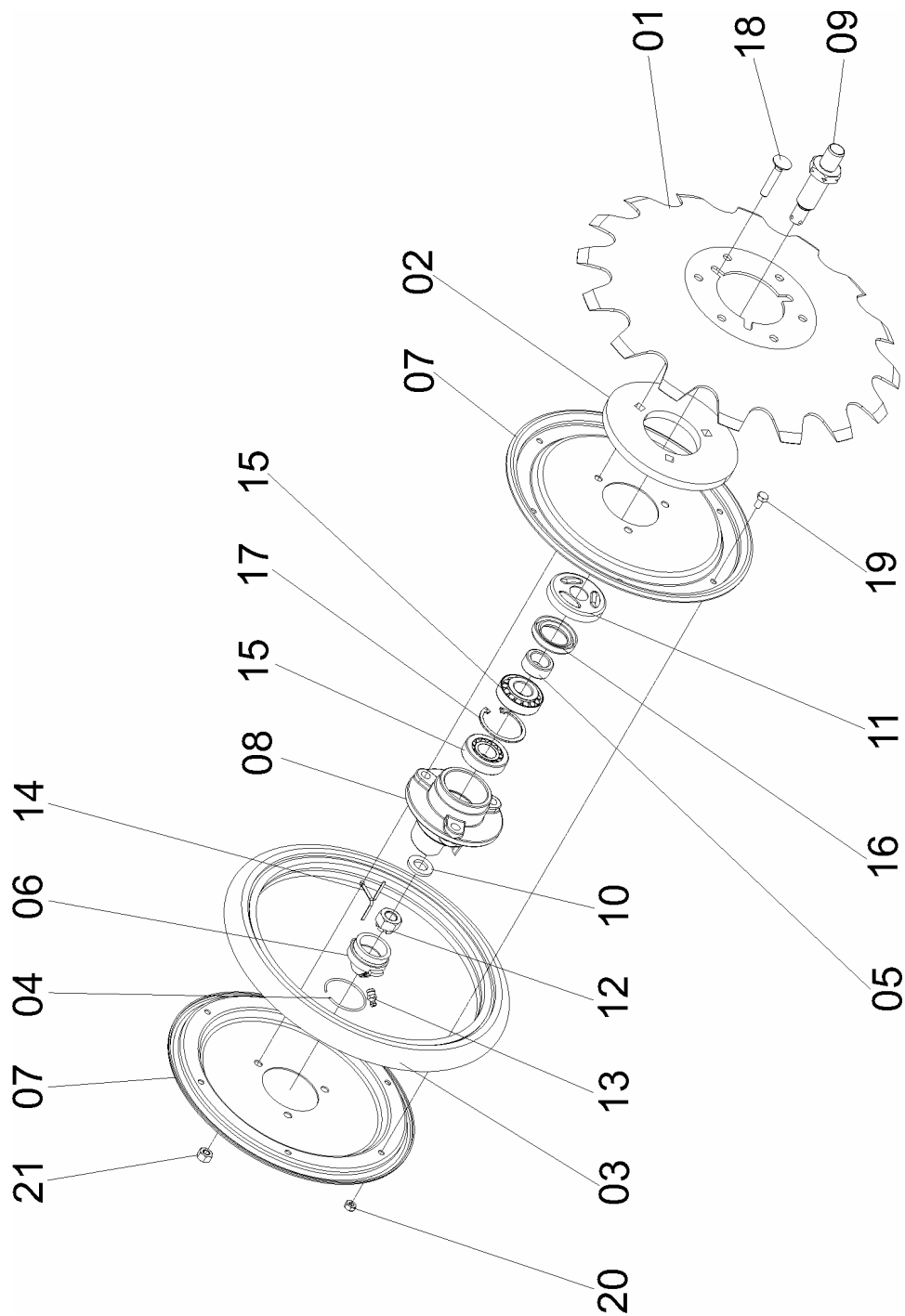
70307600 – CJ. TAPADOR DE SULCO DIREITO
70307500 – CJ. TAPADOR DE SULCO ESQUERDO

REF.	CODIGO	DENOMINAÇÃO	DIR	ESQ.
01	03030041	MOLA DE TRAÇÃO.....	1	1
02	03030042	BATENTE DA MOLA	1	1
03	03298001	BANDA COMPACTADORA DIREITA	1	-
03	03298101	BANDA COMPACTADORA ESQUERDA	-	1
04	28040015	ARRUELA	4	4
05	28450002	BUCHA FLANGEADA.....	2	2
06	28450090	FUSO DE REGULAGEM.....	1	1
07	70303300	CJ. SUPORTE TAPADOR DE SULCO DIR.....	1	-
07	70303200	CJ. SUPORTE TAPADOR DE SULCO ESQ.....	-	1
08	35240011	BRAÇO COMPACTADOR.....	1	1
09	56020030	EIXO COMPACTADOR	1	1
10	56025201	CJ. MONTAGEM REGULADOR	1	1
11	70302700	CJ. SUPORTE TAPADOR DE SULCO	1	1
12	82000616	PORCA AUTOTR. MB 16 DS.....	1	1
13	83010112	ARRUELA PRESSAO M12.....	5	5
14	85001235	CONTRAPINO 1/8x1	1	1
15	92010845	PINO ELASTICO M8X45.....	1	1
16	816812035	PARAFUSO CAB. CIL P.Q. (FRANCÊS) M12X35 8.8	3	3
17	818812025	PARAFUSO CAB. SEX. M12X25 8.8	1	1
18	818812085	PARAFUSO CAB SEX M12X85 8.8	1	1
19	818816125	PARAFUSO CAB. SEX. M16X125 8.8	1	1
20	8205071208	PORCA SEXTAVADA DIN934 MA12-8.....	4	4



PSL 09

03298001 – CJ. COMPACTADOR DIREITO
03298101 – CJ. COMPACTADOR ESQUERDO



PSL 09

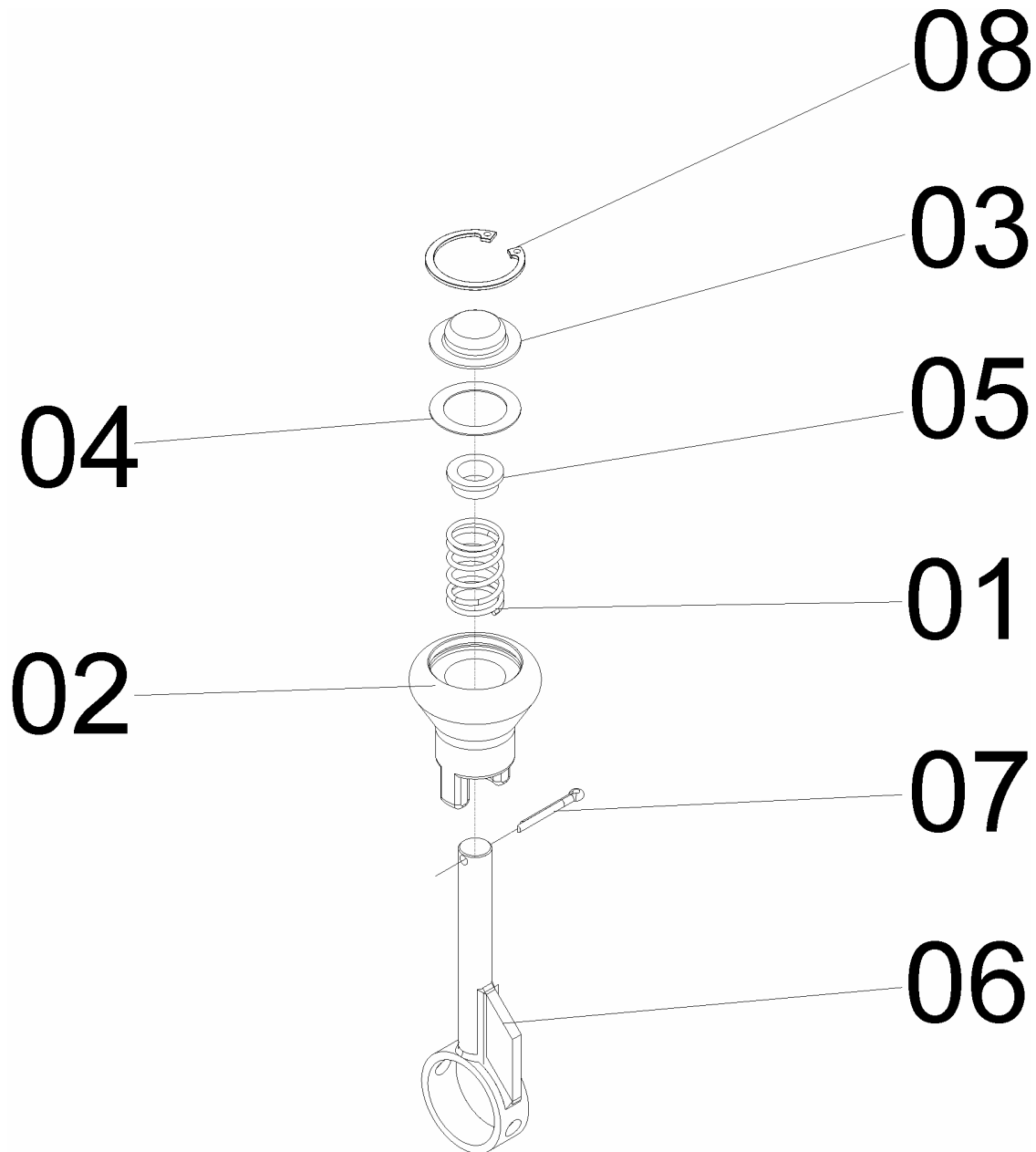


03298001 – CJ. COMPACTADOR DIREITO
03298101 – CJ. COMPACTADOR ESQUERDO

REF.	CODIGO	DENOMINAÇÃO	DIR	ESQ.
01	03130031	DISCO CONCAVO RECORTADO 14" X 3.....	1	1
02	03290060	CALÇO DO DISCO	1	1
03	15140007	BANDA.....	1	1
04	15140019	ANEL.....	1	1
05	35200012	BUCHA.....	1	1
06	35200028	TAMPA.....	1	1
07	35200031	FLANGE.....	2	2
08	56020026	CUBO DO COMPACTADOR.....	1	1
09	56020027	EIXO DIREITO.....	1	-
09	56020028	EIXO ESQUERDO.....	-	1
10	56020037	ARRUELA.....	1	1
11	56020058	PROTEÇÃO.....	1	1
12	82030714	PORCA CASTELO M14X1.5.....	1	1
13	84300818	GRAXEIRA R. 8x1.25.....	1	1
14	85001235	CONTRAPINO 1/8x1.....	1	1
15	88330204	ROLAMENTO DE ROLOS CÔNICOS 30204.....	2	2
16	89200131	RETENTOR SABO 00131 BR.....	1	1
17	90220247	ANEL ELASTICO P/ FURO I-47.....	1	1
18	816808045	PARAFUSO CAB. CIL. P.Q. (FRANCÊS) M8X45 8.8...	3	3
19	818806012	PARAFUSO CAB SEX M6X12 8.8.....	6	6
20	8201070608	PORCA AUTOTRAVANTE M6 DIN 980-6 MA.....	6	6
21	8201070808	PORCA AUTOTRAVANTE M8 DIN 980-8 MA.....	3	3

**PSL 09**

56025201 – CJ. MONTAGEM REGULADOR



PSL 09



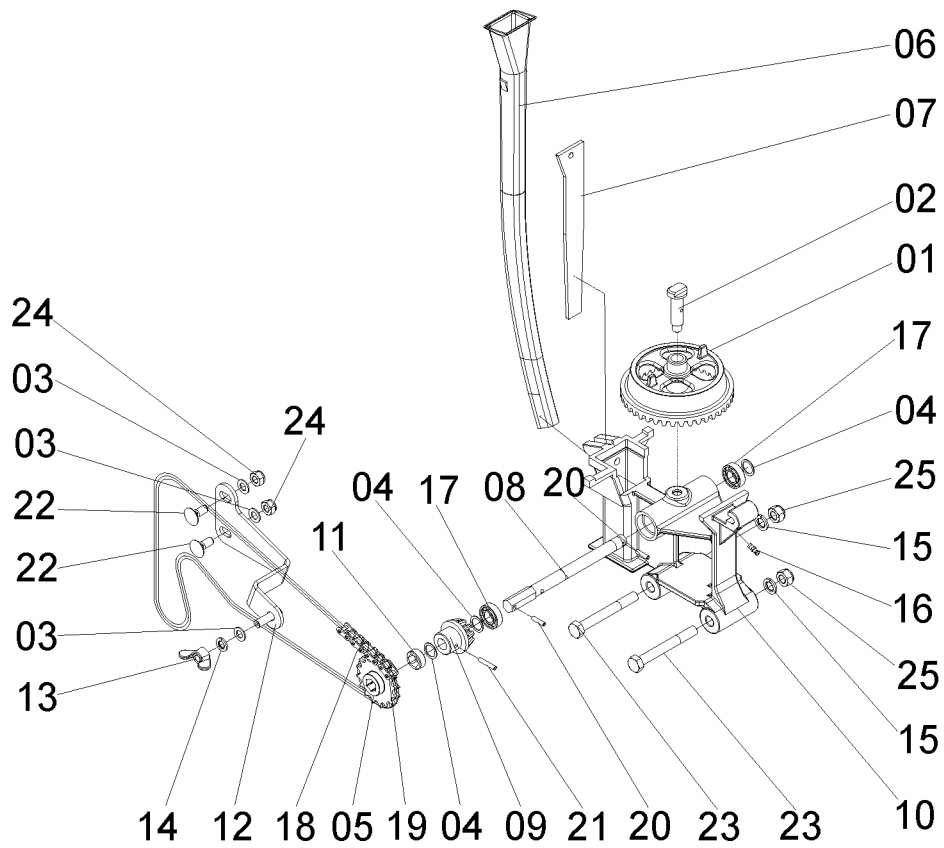
56025201 – C.J. MONTAGEM REGULADOR

REF.	CODIGO	DENOMINAÇÃO	QT.
01	15170012	MOLA	1
02	28450075	MANIPULO	1
03	28450076	CALOTA.....	1
04	28450078	JUNTA.....	1
05	56020031	GUIA DA MOLA	1
06	56020500	CONJUNTO REGULADOR	1
07	85001235	CONTRAPINO 1/8x1	1
08	90220235	ANEL ELASTICO P/ FURO I-35	1



PSL 09

70305013 – CJ. BASE PINHÃO COROA



PSL 09



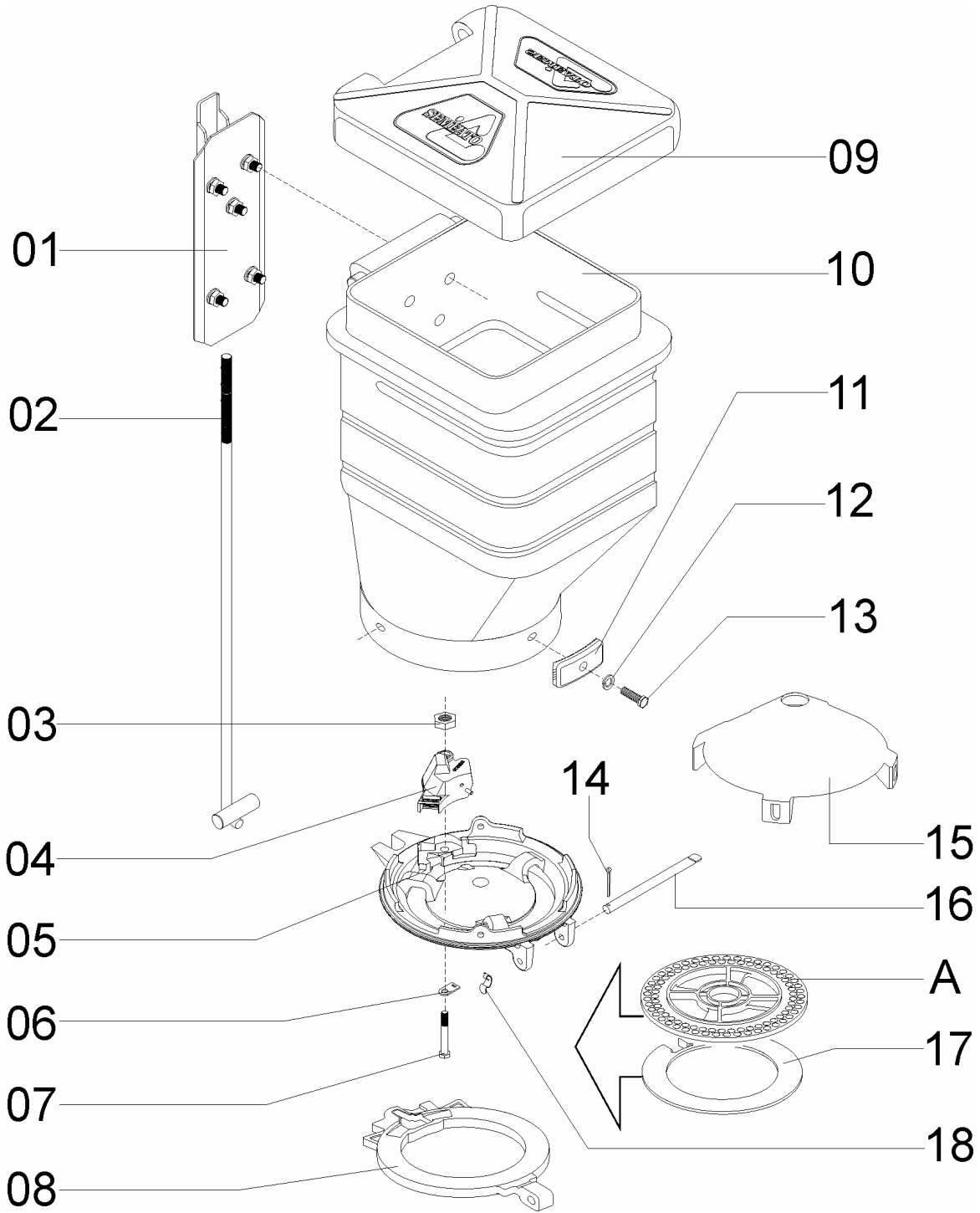
70305013 – CJ. BASE PINHÃO COROA

REF.	CÓDIGO	DENOMINAÇÃO	QT./ CJ.
01	03100014	COROA 40 DENTES	1
02	03100015	PINO DA COROA	1
03	15070065	ARRUELA	3
04	28020048	ARRUELA	3
05	70250026	ENGRENAGEM Z16.....	1
06	70300006	CONDUTOR DE SEMENTE	1
07	0300011	CHAPA DE ENCOSTO	1
08	71080039	EIXO.....	1
09	71080040	PINHAO BASE DA 10 DENTES.....	1
10	71080074	BASE MAIOR DA SEMENTE PS	1
11	71080075	ESCALONADOR.25x16.35x10.....	1
12	71081400	CJ. SUPORTE PROTEÇÃO	1
13	82020710	PORCA BORB M10	1
14	83010110	ARRUELA PRESSAO M10.....	1
15	83010112	ARRUELA PRESSAO M12.....	2
16	84300618	GRAXEIRA R. 6x1	1
17	88606002	ROLAMENTO DE ESFERAS 6002 2RS	2
18	91126000	CORRENTE DE ROLO ASA-40	1
19	91226000	EMENDA ASA 40	1
20	92010520	PINO ELASTICO M5X20.....	2
21	92010528	PINO ELASTICO M5X28.....	1
22	816810025	PARAFUSO CAB.CIL. P. Q. (FRANCÊS) M10X25 8.8.....	2
23	818812100	PARAFUSO CAB SEX M12X100 8.8.....	2
24	8200071008	PORCA AUTOTR. DIN980 MA 10-8 DS	2
25	8200071208	PORCA AUTOTR. DIN980 MA 12-8 DS	2



PSL 09

70305004 – CJ. RESERVATÓRIO SEMENTE PSL



PSL 09



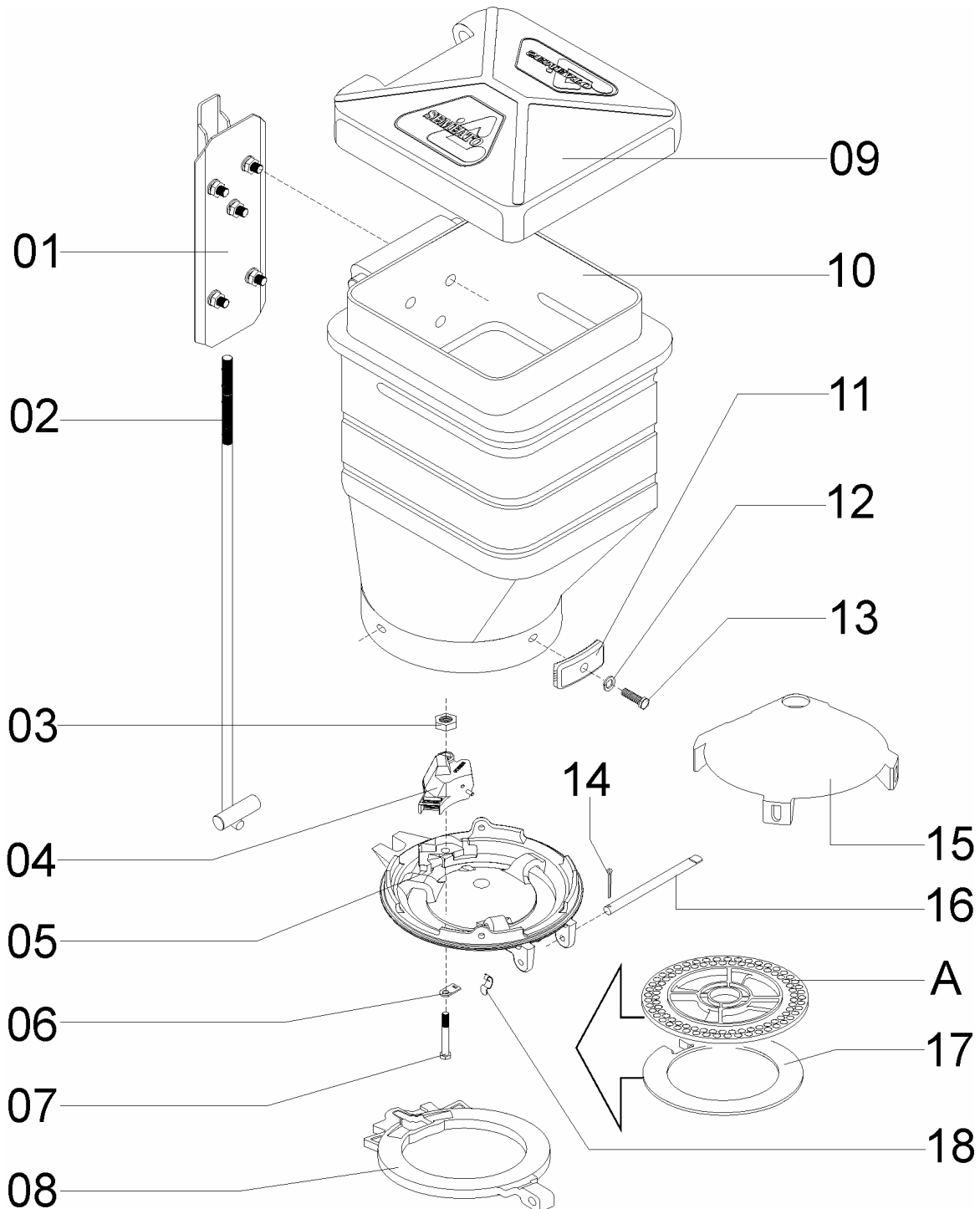
70305004 – CJ. RESERVATÓRIO SEMENTE PSL

REF.	CÓDIGO	DENOMINAÇÃO	QT./LINHA	
			70305004	70305005
01	70305006	CJ. FECHO RESERVATÓRIO	1	1
02	70300600	CJ. ENGATE	1	1
03	8205070808	PORCA SEXT. DIN 934 MA08-08	1	1
04	35125902	CJ. CAIXA DISTRIBUIÇÃO C/ CJ. ROLETE.....	1	-
04	35125901	CJ. CAIXA DISTRIBUIÇÃO C/ ROLETE SIMPLES	-	1
05	03100017	BASE DISTRIBUIÇÃO SEMENTE	1	-
05	60040003	BASE DISTRIBUIÇÃO SEMENTE	-	1
06	03100054	APOIO	1	1
07	818808060	PARAFUSO SEXT. M 8X60 (8.8).....	1	1
08	03100016	BASE INTERMEDIÁRIA	1	1
09	03340003	TAMPA RESERVATÓRIO SEMENTE	1	1
10	03340004	RESERVATÓRIO SEMENTE	1	1
11	71080032	MORDENTE.....	4	4
12	83010108	ARRUELA PRESSÃO M 8.....	4	4
13	818808030	PARAFUSO SEXT. M 8X30	4	4
14	85001235	CONTRAPINO 1/8" X 1"	1	1
15	03100091	PROTETOR DISCO SEMENTE	1	1
16	03100018	PINO DA BASE.....	1	1
17	03100095	ANEL INTERMEDIÁRIO 5,5mm (ADICIONAL).....	1	1
17	35120002	ANEL INTERMEDIÁRIO 4,0mm (ADICIONAL).....	1	1
17	35120031	ANEL INTERMEDIÁRIO 1.0mm (ADICIONAL).....	1	1
18	03100053	PRESILHA	1	1



PSL 09

70305004 – CJ. RESERVATÓRIO SEMENTE PSL
(CONTINUAÇÃO)



PSL 09



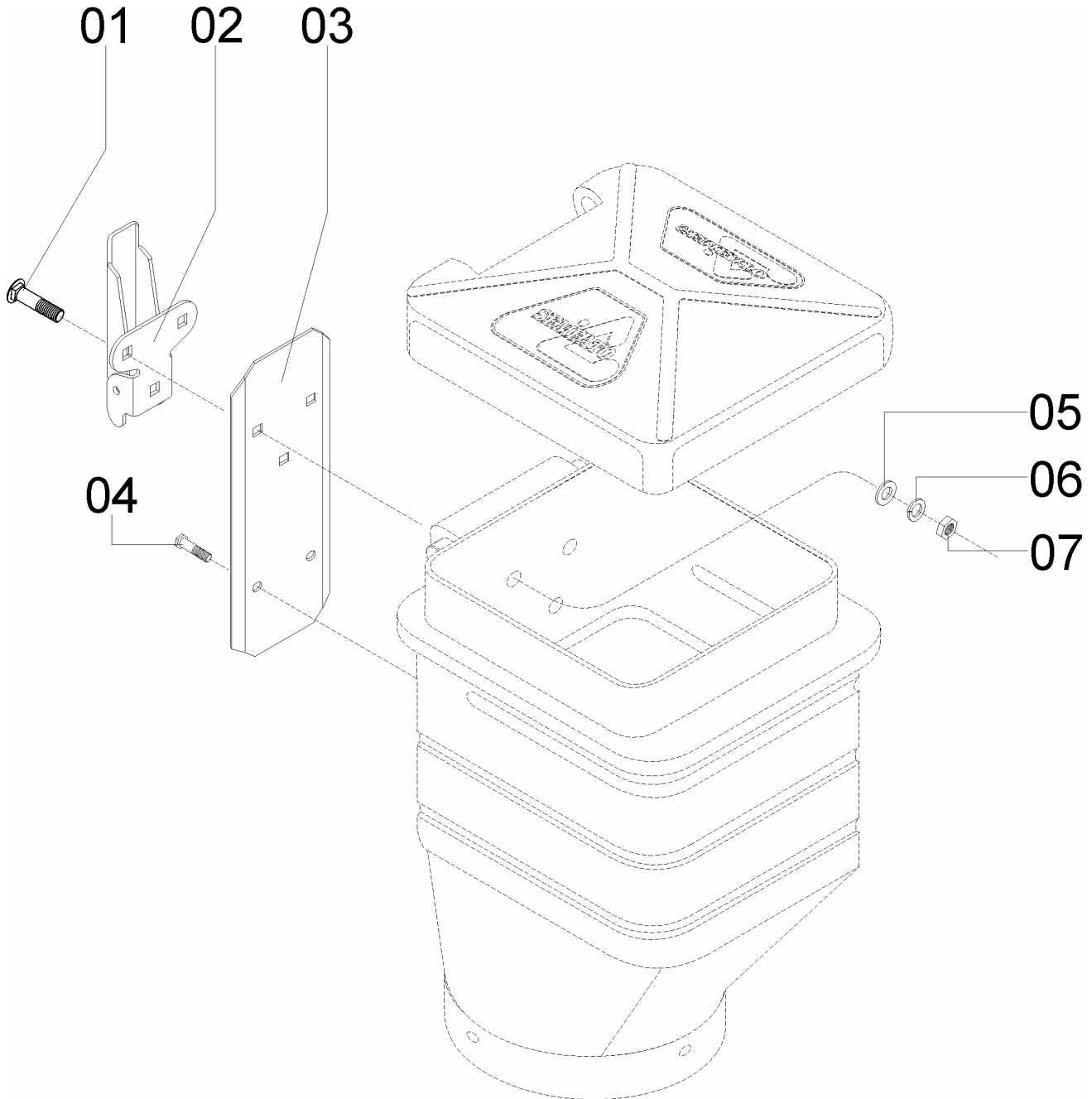
TABELA DE RELAÇÃO DE DISCOS REFERENTES AO DISCO (A)

Código do disco	Cultura	Nº furos/ Dentes
03.10.00.35	Soja	34
35.12.00.17	Soja	34
03.10.00.33	Soja	38
03.10.00.81	Soja	40
03.10.00.34	Soja	40
35.12.00.24	Soja	78
35.12.00.29	Soja	90
35.12.00.28	Soja	90
35.12.00.25	Soja	100
35.12.00.59	Soja	100
35.12.00.60	Soja	100
35.12.00.18	Algodão/Soja	40
35.12.00.40	Algodão – P9	72
35.12.00.41	Algodão – P11	72
35.12.00.32	Algodão	80
03.10.00.66	Feijão	40
35.12.00.44	Feijão – pérola/jalo	62
35.12.00.43	Feijão - pérola	64
35.12.00.42	Feijão - carioca	72
03.10.00.50	Arroz	40
35.12.00.39	Arroz	40
03.10.00.94	Sorgo	72
35.12.00.45	Sorgo	90
03.10.00.46	Milho	24
03.10.00.42	Milho	24
03.10.00.59	Milho	24
03.10.00.59	Milho	24
35.12.00.04	Milho	24
35.12.00.04	Milho	24
35.12.00.47	Milho	28
35.12.00.47	Milho	28
35.12.00.48	Milho	28
35.12.00.48	Milho	28
35.12.00.51	Milho	28
35.12.00.51	Milho	28
35.12.00.52	Milho	28
35.12.00.52	Milho	28
35.12.00.53	Milho	28
35.12.00.53	Milho	28
35.12.00.49	Milho	28
35.12.00.49	Milho	28
35.12.00.50	Milho	28
35.12.00.50	Milho	28
03.10.00.85	Girassol	24
03.10.00.92	Girassol	24
03.10.00.82	Girassol	24
35.12.00.30	Girassol	24

OBS.: MAIS INFORMAÇÕES, VER MANUAL DO OPERADOR, TABELAS DISCOS DISTRIBUIDORES DE SEMENTES.

**PSL 09**

70305006 – CJ. FECHO RESERVATÓRIO PSL



PSL 09



70305006 – CJ. FECHO RESERVATÓRIO PSL

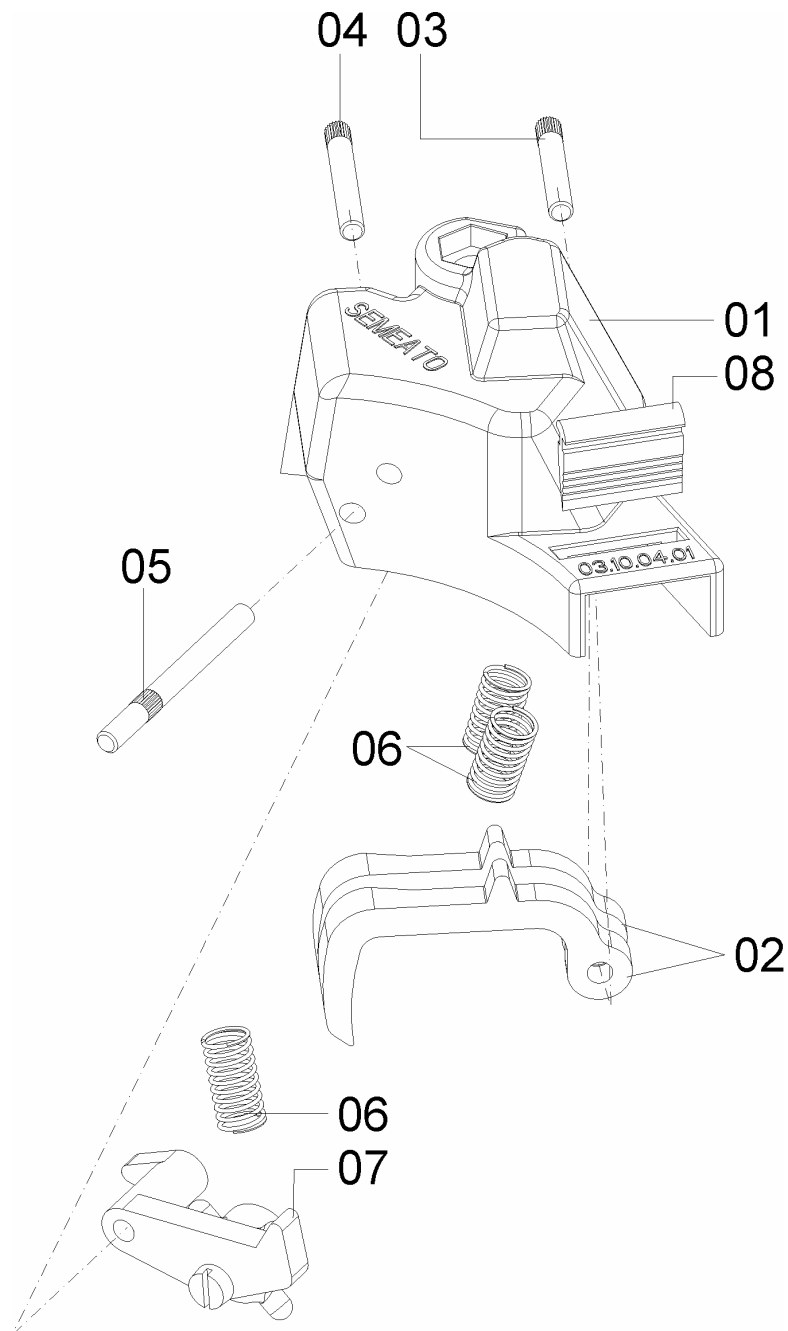
REF.	CÓDIGO	DENOMINAÇÃO	QT. /CJ.
01	816808025	PARAFUSO FRANCÊS M 8X25	03
02	28020300	CJ. FECHO	01
03	58080701	SUORTE	01
04	818708025	PARAFUSO SEXT. M 8X25	02
05	01020010	ARRUELA LISA	05
06	83010108	ARRUELA PRESSÃO M 8	05
07	8205070808	PORCA SEXT. DIN 934 MA 08-08	05



PSL 09

35125901- CJ. CAIXA DE DISTRIBUIÇÃO C/ ROLETE SIMPLS

REF.	CÓDIGO	DENOMINAÇÃO	QT./CJ.
01	03100401	CAIXA DISTRIBUIÇÃO DE SEMENTE	1
02	03100402	GATILHO DA SEMENTE	2
03	03100403	PINO DO GATILHO	1
04	03100404	PINO BATENTE	1
05	03100405	PINO PRINCIPAL.....	1
06	03100406	MOLA DO GATILHO.....	3
07	03106209	CJ. SUPORTE / ROLETE 4 DENTES SIMPLS.....	1
08	03100410	PROTETOR.....	1

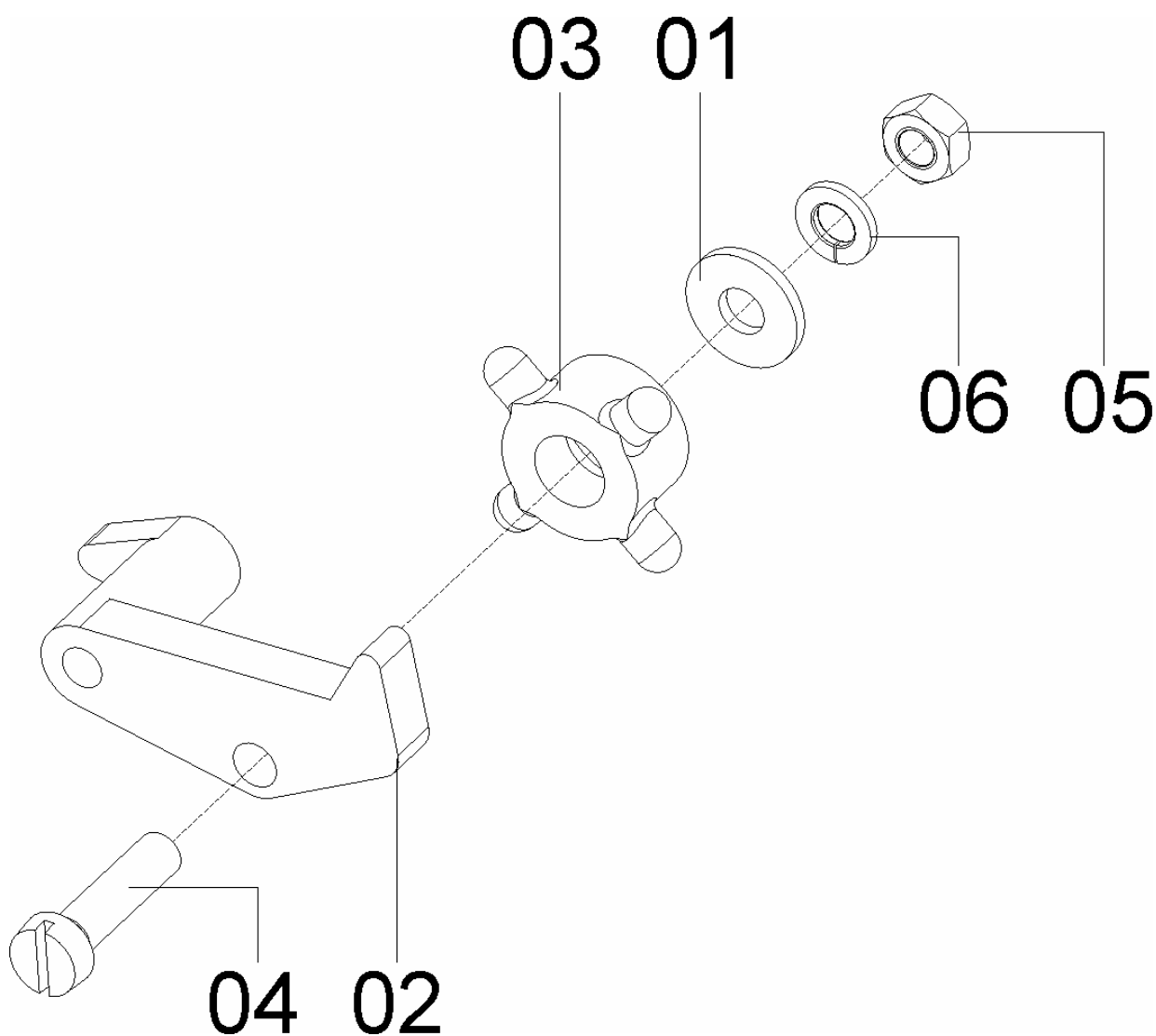


PSL 09



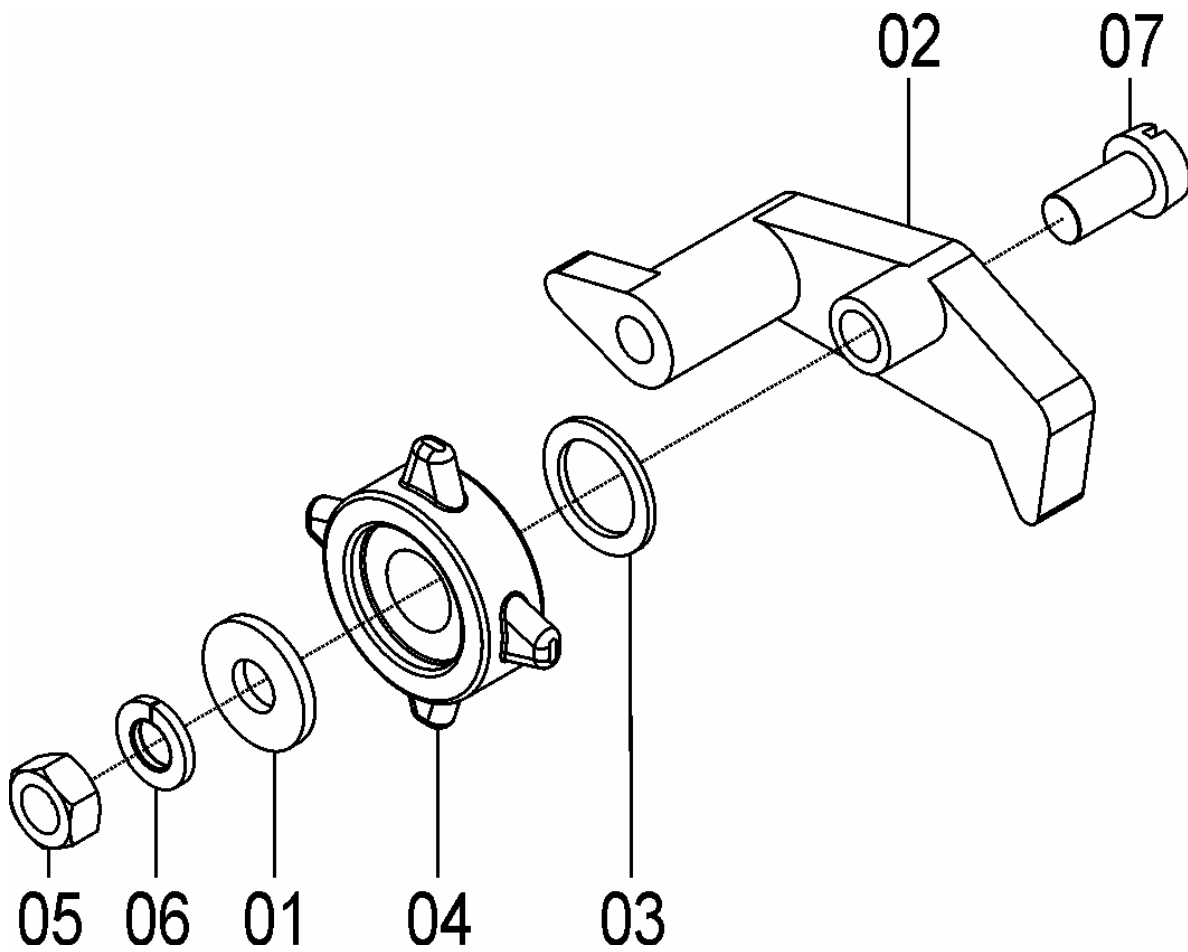
03106209-CJ. SUPORTE/ ROLETE 4 DENTES SIMPLES

REF.	CÓDIGO	DENOMINAÇÃO	QT./ CJ.
01	03100411	ARRUELA LISA.....	1
02	03100412	SUPORTE DO ROLETE	1
03	35120054	ROLETE MILHO 4 DENTES	1
04	814705020	PARAF. DE FENDA CABEÇA CILÍNDRICA 5X20.....	1
05	82050705	PORCA SEXT. M 5	1
06	83010105	ARRUELA DE PRESSÃO M 5	1



**PSL 09**

35127200 – C.J. SUPORTE / ROLETE 4 DENTES GIRASSOL



PSL 09



35127200 – C.J. SUPORTE / ROLETE 4 DENTES GIRASSOL

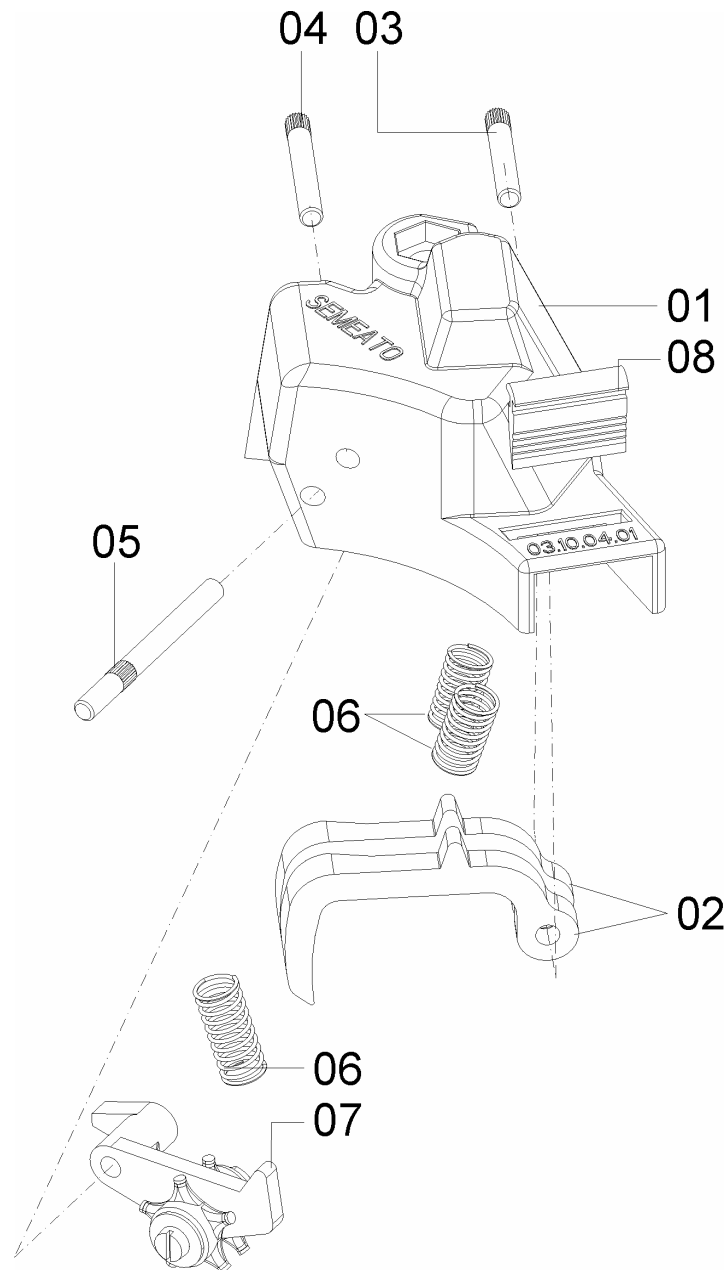
REF.	CÓDIGO	DENOMINAÇÃO	QT./ C.J.
01	03100411	ARRUELA M.5.....	1
02	03100412	SUPORTE DO ROLETE	1
03	28040077	ARRUELA LISA 0.9 X 10.1 X 14.....	1
04	35120067	ROLETE GIRASSOL.....	1
05	82050705	PORCA SEXTAVADA M 5.....	1
06	83010105	ARRUELA DE PRESSÃO M 5.....	1
07	814705020	PARAFUSO FENDA C. CIL. M 5 X 20.....	1



PSL 09

35125902- CJ. CAIXA DE DISTRIBUIÇÃO C/ ROLETE DUPLO

REF.	CÓDIGO	DENOMINAÇÃO	QT./ CJ.
01	03100401	CAIXA DISTRIBUIÇÃO DE SEMENTE	1
02	03100402	GATILHO DA SEMENTE	2
03	03100403	PINO DO GATILHO	1
04	03100404	PINO BATENTE	1
05	03100405	PINO PRINCIPAL	1
06	03100406	MOLA DO GATILHO	3
07	35126900	CJ. SUPORTE / ROLETE 5-Z LONGOS	1
08	03100410	PROTETOR	1

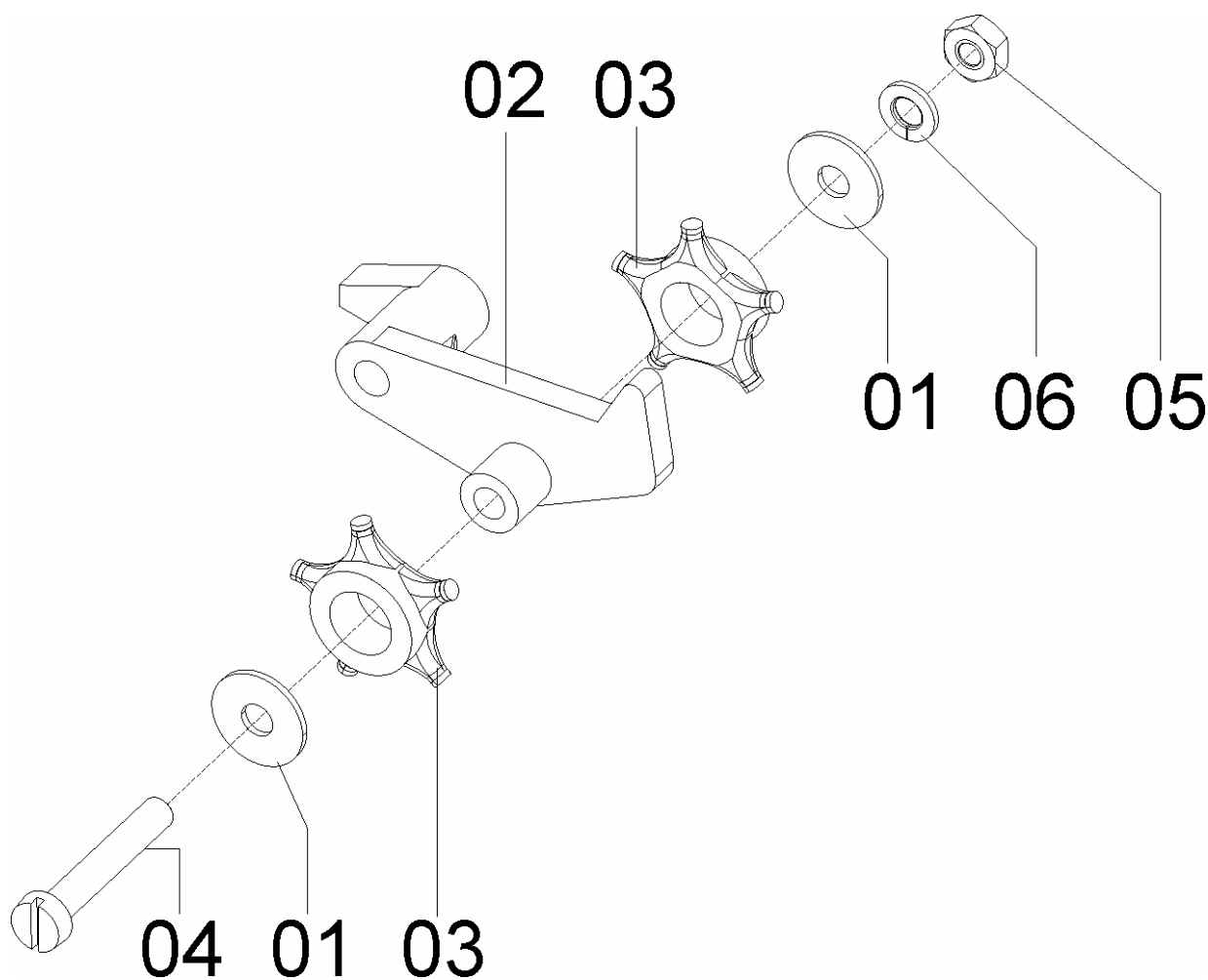


PSL 09



35126900-CJ. SUPORTE/ ROLETE 5-Z LONGOS

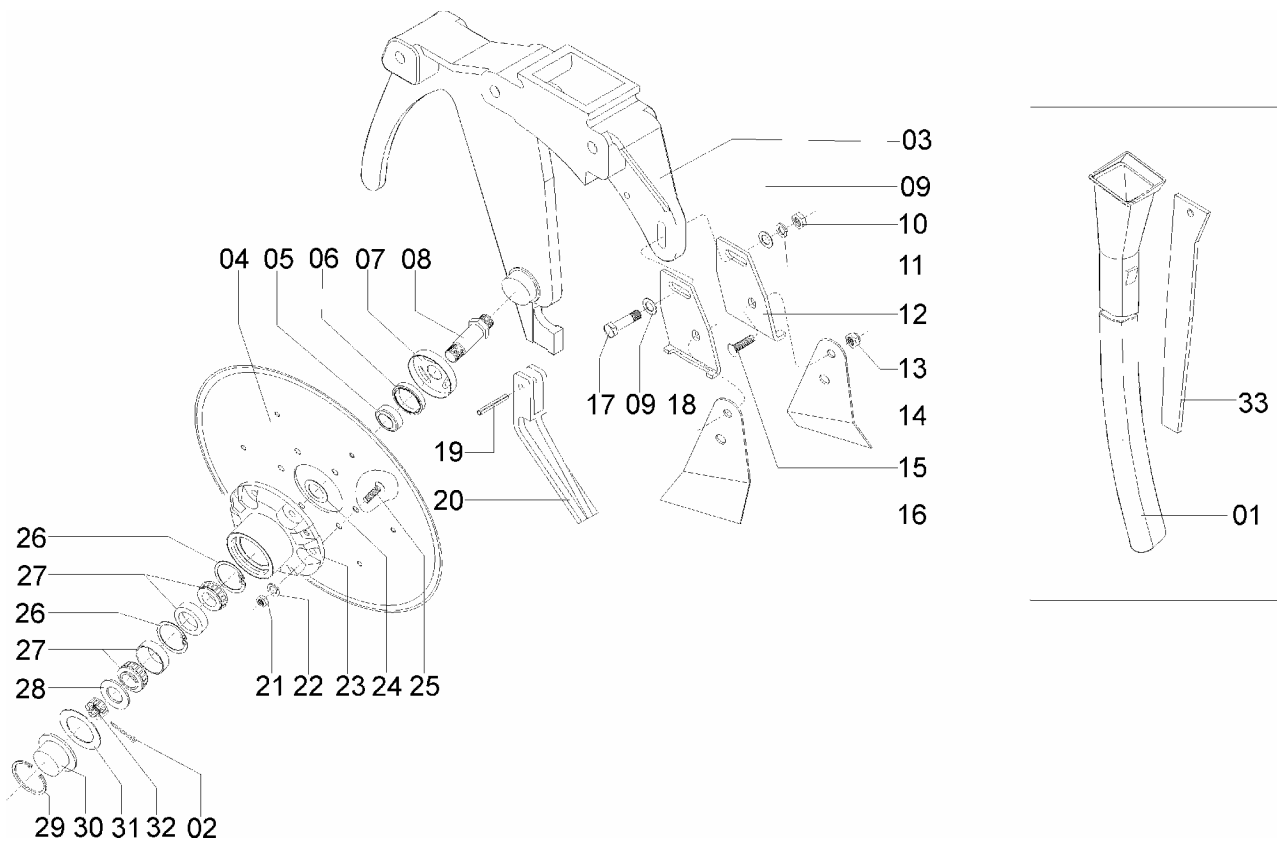
REF.	CÓDIGO	DENOMINAÇÃO	QT./CJ.
01	28320016	ARRUELA LISA	2
02	35120021	SUPORTE DO ROLETE	1
03	35120036	ROLETE 5 DENTES LONGOS.....	2
04	814704025	PARAF. DE FENDA CABEÇA CILÍNDRICA M 4X25.....	1
05	82050704	PORCA SEXT. M 4.....	1
06	83010104	ARRUELA DE PRESSÃO M 4.....	1





PSL 09

70305007 – C.J. SULCADOR SEMENTE DISCO DUPLO



PSL 09



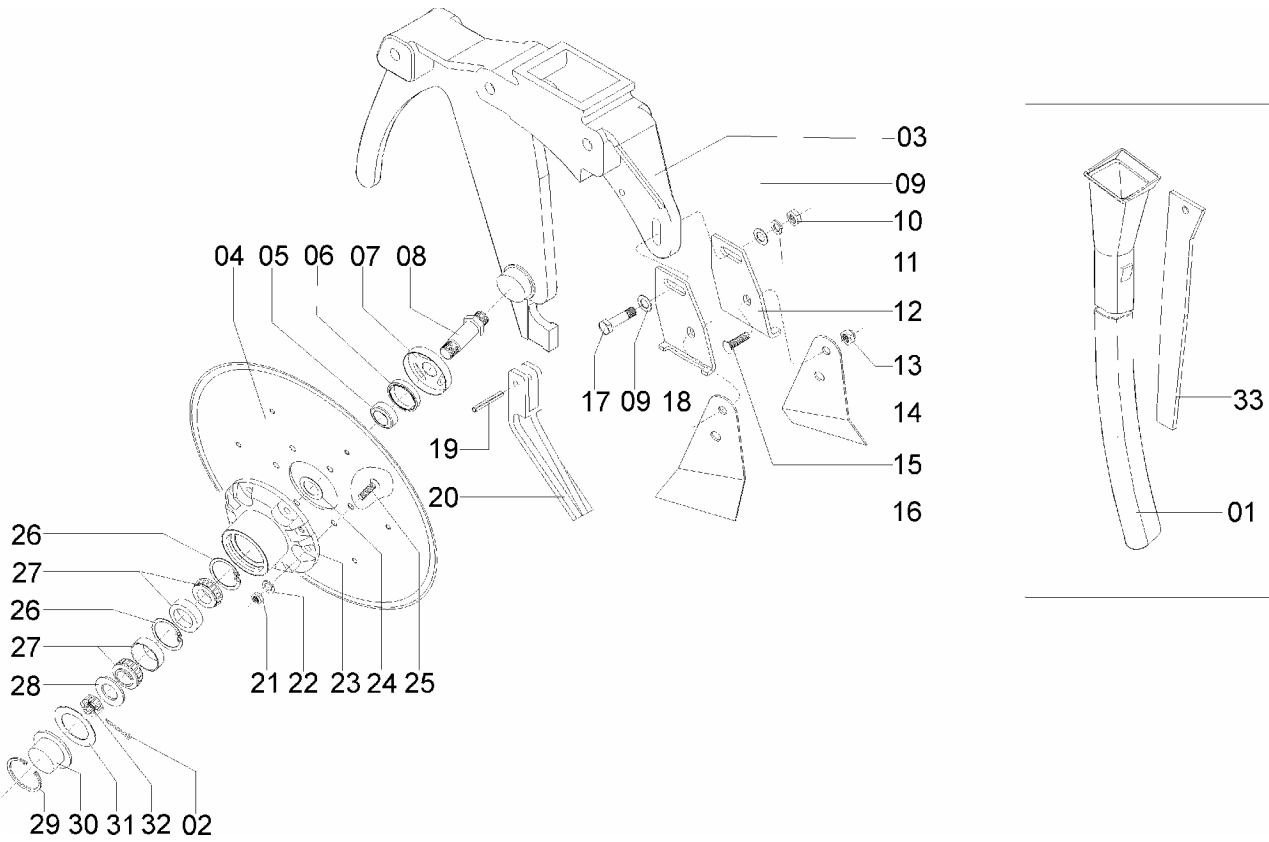
70305007 – C.J. SULCADOR SEMENTE DISCO DUPLO

REF.	CÓDIGO	DENOMINAÇÃO	QT./LINHA
01	70300006	CONDUTOR DA SEMENTE	01
02	85001235	CONTRAPINO 1/8" X 1"	02
03	71080030	SULCADOR LINHA DA SEMENTE	01
04	25070058	DISCO PLANO LISO 16" X 4,76.....	01
04	56020005	DISCO PLANO LISO 16" X 4,00.....	01
05	25070027	BUCHA.....	02
06	89201707	RETENTOR 01707 BRG	02
07	25070036	CALOTA.....	02
08	25070024	EIXO DIREITO	01
08	25070025	EIXO ESQUERDO	01
09	01030053	ARRUELA LISA	02
10	8205071008	PORCA SEXT. DIN 934 MA 10-08.....	01
11	83010110	ARRUELA PRESSÃO M 10.....	01
12	35060023	SUPORTE LIMPADOR DIREITO	01
13	82000708	PORCA AUTOTRAVANTE M 8 DS.....	03
14	15070056	LIMPADOR INTERNO DIREITO	01
15	816808030	PARAFUSO FRANCÊS M8 X 30 (8.8)	02
16	15070057	LIMPADOR INTERNO ESQUERDO	01
17	818810035	PARAFUSO SEXT. M10 X 35 (8.8).....	01
18	35060022	SUPORTE LIMPADOR ESQUERDO DISCO.....	01
19	92010620	PINO ELÁSTICO M 6 X 20	01
20	35060021	LIMPADOR INTERNO	01
21	8205070808	PORCA SEXT. DIN 934 MA 08-8.....	12
22	83010108	ARRUELA PRESSÃO M8.....	12
23	25070040	CUBO.....	02
24	28030017	ARRUELA	02
25	81980802001	PARAFUSO ESC. FENDA CRUZ M8 X 20 DIN 965.....	12
26	90220247	ANEL ELÁSTICO P/ FURO I 47	04
27	88330204	ROLAMENTOS DE ROLOS CÔNICOS 30204	04
28	25070046	ARRUELA LISA	02
29	90220358	ANEL ELÁSTICO P/ FURO I 522-058.....	02
30	25070041	CALOTA.....	02
31	25070042	JUNTA.....	02
32	82030716	PORCA CASTELO M 16 DIN 979	02
33	70300011	CHAPA DE APOIO	01



PSL 09

70305008 – C.J. SULCADOR SEMENTE DISCO DEFASADO



PSL 09



70305008 – CJ. SULCADOR SEMENTE DISCO DEFASADO

REF.	CÓDIGO	DENOMINAÇÃO	QT./LINHA
01	70300006	CONDUTOR DA SEMENTE	01
02	85001235	CONTRAPINO 1/8" X 1"	02
03	71080030	SULCADOR LINHA SEMENTE	01
04	25070004	DISCO PLANO LISO 15" X 3,5.....	01
04	56020005	DISCO PLANO LISO 16" X 4mm.....	01
05	25070027	BUCHA	02
06	89201707	RETENTOR 01707-BRG	02
07	25070036	CALOTA.....	02
08	25070024	EIXO DIREITO	01
08	25070025	EIXO ESQUERDO	01
09	01030053	ARRUELA	02
10	8205071008	PORCA SEXT. DIN 934 MA 10-8	01
11	83010110	ARRUELA PRESSÃO M 10.....	01
12	35060023	SUPORTE LIMPADOR DIREITO.....	01
13	82000708	PORCA AUTOTRAVANTE M 8 DS	03
14	15070056	LIMPADOR INTERNO DIREITO.....	01
15	816808030	PARAFUSO FRANCÊS M8 X 30 (8.8).....	02
16	15070057	LIMPADOR INTERNO ESQUERDO	01
17	818810035	PARAFUSO SEXT. M 10X 35 (8.8)	01
18	35060022	SUPORTE LIMPADOR ESQUERDO DISCO	01
19	92010620	PINO ELÁSTICO M6 X 20	01
20	35060021	LIMPADOR INTERNO	01
21	8205070808	PORCA SEXT. DIN 934 MA 08-8	12
22	83010108	ARRUELA PRESSÃO M 8.....	12
23	25070040	CUBO.....	02
24	28030017	ARRUELA	02
25	81980802001	PARAFUSO ESC. FENDA CRUZ M 8X 20 DIN 965.....	12
26	90220247	ANEL ELÁSTICO P/ FURO I-47	04
27	88330204	ROLAMENTOS ROLOS CÔNICOS 30204.....	04
28	25070046	ARRUELA LISA	02
29	90220358	ANEL ELÁSTICO P/FURO I- 522.058	02
30	25070041	CALOTA.....	02
31	25070042	JUNTA	02
32	82030716	PORCA CASTELO M 16 DIN 979.....	02
33	70300011	CHAPA DE ENCOSTO	01

**PSL 09**

PLANTIO DIRETO

SEMEATO S.A. IND. E COM.

Rua Camilo Ribeiro, 190 - CX Postal 559
CEP 99060-000 - Passo Fundo - RS - Brasil
Vendas máquinas: TEL 0800 99 6811 - FAX 0800 99 6813
Vendas Peças: TEL 0800 99 6814 - FAX 0800 99 6812

SERVIÇO DE ATENDIMENTO AO CONSUMIDOR FINAL - SAC
LIGAÇÃO GRATUITA 0800 99 6816

Passo Fundo, dezembro de 10