



# Manual de Operador Catálogo de Peças

## SPE 06 *Plate system*



[www.semeato.com.br](http://www.semeato.com.br)



### ÍNDICE

<b>APRESENTAÇÃO .....</b>	<b>03</b>
<b>1. IDENTIFICAÇÃO .....</b>	<b>04</b>
<b>2. NORMAS DE SEGURANÇA .....</b>	<b>05</b>
<b>3. ESPECIFICAÇÕES TÉCNICAS.....</b>	<b>13</b>
<b>4. PREPARAÇÃO .....</b>	<b>16</b>
4.1 - Cabeçalho .....	16
4.2 – Preparação dos Pneus .....	16
4.3 - Lubrificação .....	16
4.4 – Reaperto Geral .....	17
4.5 - Troca de Espaçamentos .....	17
4.6 – Marcador de Hectares .....	18
<b>5. ENGATE E DESENGATE .....</b>	<b>19</b>
5.1 – Engate e Desengate da SPE .....	19
5.2 – Desengate da SPE com Cabeçalho .....	20
<b>6. TRANSPORTE .....</b>	<b>21</b>
<b>7. OPERAÇÃO .....</b>	<b>22</b>
7.1 - Nivelamento .....	22
7.2 – Distribuição do Adubo .....	23
7.3 – Sulcador do Adubo .....	30
7.4 – Sulcador para Semente .....	33
<b>8. REGULAGEM DE SEMENTE .....</b>	<b>35</b>
<b>9. MANUTENÇÃO .....</b>	<b>41</b>
9.1 - Cuidados com alguns componentes da SPE .....	41
9.2 - Pontos de Lubrificação com Graxa .....	41
9.3 - Serviço no Final da Safra .....	42
9.4 - Preparação no Início da Safra .....	42
<b>10. PROBLEMAS E SOLUÇÕES .....</b>	<b>43</b>

1ª PARTE – MANUAL DO OPERADOR  
2ª PARTE – CATÁLOGO DE PEÇAS



# Manual do Operador

## *SPE Plate System*



O MANUAL DO OPERADOR contém as informações necessárias para operação e manutenção, além das normas básicas de segurança e os dados técnicos da Semeadora Hidráulica Múltipla SPE.

A Semeadora SPE uma máquina que se adapta a diferentes culturas e sistemas de plantio, o que a torna bastante versátil.

Antes de colocá-la em funcionamento pela primeira vez, leia com atenção todas as instruções. A durabilidade e o desempenho da SPE dependerão dos cuidados dispensados a mesma.

Para qualquer dúvida que possa surgir, a SEMEATO coloca à disposição o seu SERVIÇO DE ASSISTÊNCIA TÉCNICA.

Na segunda parte deste exemplar, encontra-se o CATÁLOGO DE PEÇAS para facilitar a identificação e o reconhecimento de cada peça, que compõe a Semeadora Hidráulica Múltipla SPE.

SEMEATO S/A IND. E COM.

PASSO FUNDO - RS



# Manual do Operador

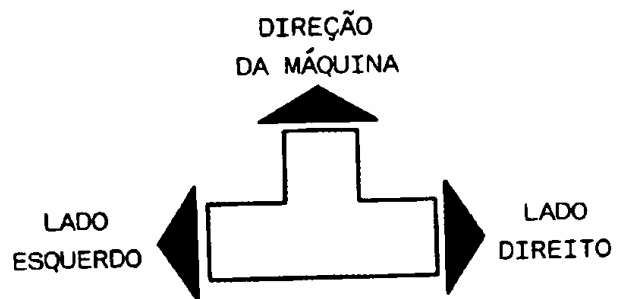
## *SPE Plate System*

### 1. IDENTIFICAÇÃO

Ao enviar comunicações para o SERVIÇO DE ASSISTÊNCIA TÉCNICA ou para pedidos de peças, indicar sempre o MODELO, NÚMERO/ SÉRIE e DATA DA FABRICAÇÃO da SEMEADORA.

 <b>SEMEATO S. A INDÚSTRIA E COMÉRCIO</b> RUA CAMILO RIBEIRO, 190 - 99060-000 - PASSO FUNDO RS FONE (054) 315 1911 TELEX 545392 FAX (054) 315 1474 C. G. C. 92015064/0001-84 - INDÚSTRIA BRASILEIRA			
MODELO	<input type="text"/>	DATA FABRIC.	<input type="text"/>
Nº SÉRIE	<input type="text"/>	PESO	<input type="text"/>

A placa de identificação encontra-se fixada no lado direito da máquina. Os lados direito e esquerdo da Semeadora referem-se à posição da máquina no sentido do deslocamento.



#### REPOSIÇÃO DE PEÇAS:

Ao fazer substituição de peças, insista sempre em peças genuínas **SEMEATO**. Só as peças genuínas para reposição são fabricadas de acordo com os desenhos originais e materiais inspecionados por Controle de Qualidade.

Para facilitar a identificação de cada peça, utilize o CATÁLOGO DE PEÇAS.

#### PEÇAS ADICIONAIS:

As Semeadoras SPE saem de fábrica acompanhadas de um conjunto de peças adicionais que permitirão diferentes regulagens de acordo com sua necessidade de plantio.



## 2 - NORMAS DE SEGURANÇA

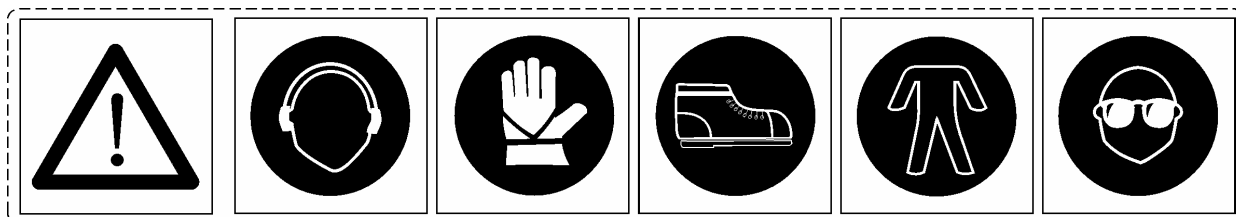
### RECONHECER AS INFORMAÇÕES SOBRE SEGURANÇA

Este é o símbolo preventivo de segurança. Ao vê-lo em sua máquina ou nesta publicação seja sempre consciente do risco de lesões ou acidentes relacionados com o manejo do equipamento.



Observe as instruções de segurança e práticas de operação segura.

### RECOMENDA-SE O USO DE EQUIPAMENTOS DE PROTEÇÃO INDIVIDUAL (EPIs), PARA A SEGURANÇA NA OPERAÇÃO E MANUTENÇÃO.

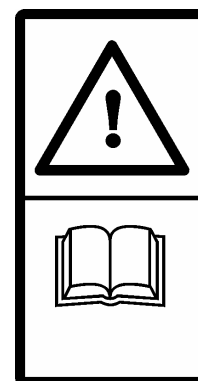


### OBSERVAR AS MENSAGENS DE SEGURANÇA

Leia atentamente as mensagens de segurança nesta publicação e em seu equipamento.

Mantenha os decalcos correspondentes em bom estado. Substitua os decalcos deteriorados ou perdidos.

Aprenda como operar a máquina e como usar os controles adequadamente. Não permita que ninguém opere o equipamento sem estar devidamente instruído.



### Você é o responsável pelo seu operador.

Prepare-o em todos os sentidos para tirar do equipamento o máximo de rendimento sem nenhum tipo de dano físico ou material.

Mantenha sua máquina em boas condições de funcionamento, qualquer modificação não autorizada pode resultar em deficiência de funcionamento e/ou segurança da máquina e reduzir sua vida útil.

Só admita o operador no trator. Não permita a presença de ninguém na semeadora.





# Manual do Operador

## *SPE Plate System*

Os passageiros correm o risco de se ferirem por objetos estranhos ou de cair da máquina. Além disso, os passageiros obstaculizam a visão do operador, o que resulta em um modo de conduzir inseguro por parte do operador.

### 2.1 - SEGURANÇA NA OPERAÇÃO

#### CUIDADOS ANTES DA OPERAÇÃO

-Assegure-se de que conhece os controles do trator que vai operar. Verifique se “este” trator é realmente semelhante aos outros com que já trabalhou. Conhecer o manual e dominar os controles do trator são medidas de preservação da máquina e de segurança na sua operação.

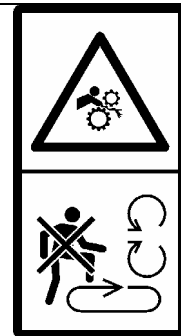
-O acoplamento da semeadora ao trator deve ser feito com o trator em marcha lenta. Não permita que ninguém permaneça entre as máquinas ao realizar esta operação.

-Certifique-se de que a semeadora está devidamente acoplada ao trator



#### CRIPTOGRAMAS DE SEGURANÇA NA OPERAÇÃO

-Não subir em uma plataforma carregada se a tomada de força estiver conectada e o motor estiver em funcionamento.

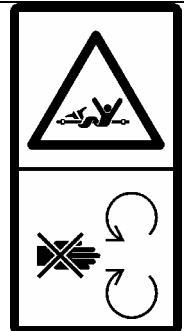


Não abrir ou remover dispositivos de segurança quando o motor estiver em funcionamento.





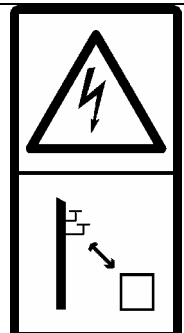
Manter distância da área do eixo de acionamento para evitar lesões graves



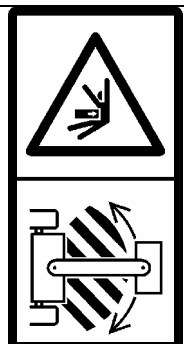
Nunca tocar ou entrar em um tanque de grão com o motor em funcionamento.



O contato com redes elétricas pode ocasionar lesões graves ou morte. Tome cuidado quando movimentar ou operar a semeadora próximo a redes elétricas, para evitar contato.



Ficar afastado das áreas de articulação durante o funcionamento do motor.







# Manual do Operador

## *SPE Plate System*

Ficar afastado das áreas de perigo entre o trator e o implemento.



Não caminhar sobre escadas ou plataforma.



### **RECOMENDAÇÕES BÁSICAS DE SEGURANÇA NA OPERAÇÃO:**

- Não retire material de qualquer parte da máquina ou do trator quando estes estiverem em movimento.
- Não permita ninguém acompanhar na semeadora quando em movimento.
- .A plataforma é projetada apenas para abastecer o reservatório.
- Mantenha braços e pernas afastados dos sulcadores e discos de corte. Estes discos podem causar sérios ferimentos.
- Mantenha as proteções nos devidos lugares quando a máquina está em operação.

Tenha extremo cuidado quando operando próximo a canais, cerca ou em locais de maior declividade.



### 2.2 - SEGURANÇA NA MANUTENÇÃO

Desligue o motor do trator e retire a chave da ignição, antes de efetuar algum reparo.

Familiarize-se com os procedimentos de manutenção antes de efetuar os trabalhos. Mantenha a área limpa e seca.

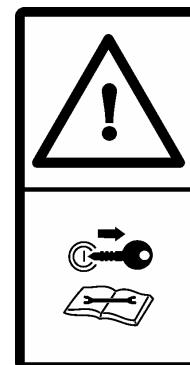
Não efetue nenhum trabalho de lubrificação ou regulagem com a máquina funcionando.

Mantenha mãos, pés e roupa sempre longe de componentes móveis. Ponha todos os comandos em ponto neutro. Não deve haver pressão no sistema hidráulico do trator.

Todos os componentes devem estar em bom estado e corretamente instalados.

Substitua qualquer peça gasta ou quebrada.

Remova todo acúmulo de graxa, óleo ou sujeira.



### CRIPTOGRAMAS DE SEGURANÇA NA MANUTENÇÃO

Proteger o cilindro de levante com um dispositivo de tranca antes de entrar em áreas que representam perigo



Usar calços antes de desengatar ou estacionar a máquina.





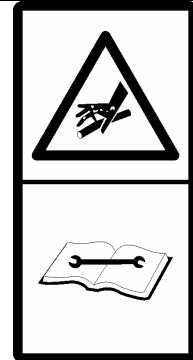
# Manual do Operador

## *SPE Plate System*

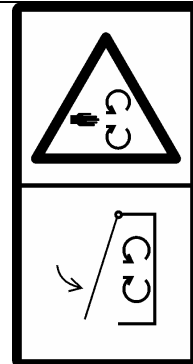
Evitar vazamentos de fluido sob pressão. Consultar manual técnico para serviço.

O fluido sobre pressão que vaza de um circuito hidráulico pode ter tanta força que penetra na pele, causando lesões graves.

Evite este perigo aliviando a pressão antes de desconectar linhas hidráulicas e outras linhas. Aperte todas as conexões antes de aplicar pressão.



Fechar os dispositivos de segurança antes de colocar a máquina em funcionamento.



Ficar afastado das áreas de perigo entre o trator e o implemento.



Esteja preparado em caso de incêndio. Mantenha o extintor em condições.

Mantenha a mão um estojo de primeiros socorros.

Proteja as mãos e o corpo usando EPI, recomendado.

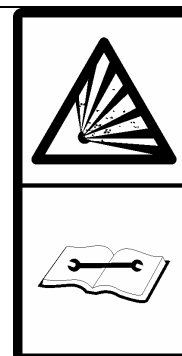
Se ocorrer um acidente, procure um médico imediatamente, pois essas lesões podem causar infecções graves.





### TENHA CUIDADO!

Ao calibrar os pneus, tenha o cuidado de não exceder a pressão máxima, pois poderá provocar o rompimento do pneu e causar danos físicos a pessoas e/ou animais.



·Depois de reparos, certifique-se de que todas as partes da máquina estão se movimentando adequadamente.

Certifique-se de que não há ninguém próximo, nem ferramentas deixadas no interior da máquina antes de operá-la.

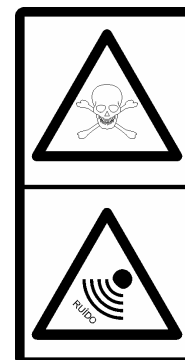
### CUIDADOS NO MANUSEIO DE PRODUTOS QUIMICOS

Os produtos químicos agrícolas podem ser perigosos. A escolha ou uso incorretos podem provocar danos físicos a pessoas e animais.

- Manuseie e aplique com segurança. Siga as instruções do fabricante do produto químico, e use equipamentos de proteção individual.

- Máscara protetora especiais providas de filtros adequados a cada tipo de produto;
- Luvas impermeáveis;
- Óculos de proteção;

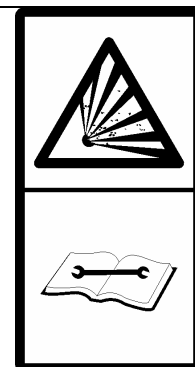
- **Cuidados ao se expor a ruídos:**
- Uso obrigatório de **protetores auriculares.**



Fonte de calor próxima a linhas pressurizadas de fluido dão origem a jatos de fogo, resultando em graves ferimentos a você e a pessoas próximas. Não produza calor por qualquer meio próximo a linhas pressurizadas de fluido ou outro material inflamável.

As linhas pressurizadas de fluido podem ser acidentalmente rompidas pelo calor nas proximidades. Instale anteparos resistentes ao calor para proteger mangueiras e outros materiais.

**Desconecte o cabo (-) da bateria antes de efetuar trabalhos de solda na máquina.**



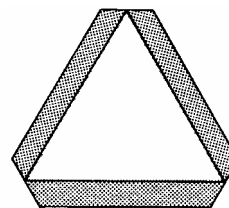


# Manual do Operador

## *SPE Plate System*

### RESPEITAR AS NORMAS DE TRÂNSITO

Familiarize-se com as normas de trânsito para circular por estradas e vias públicas.

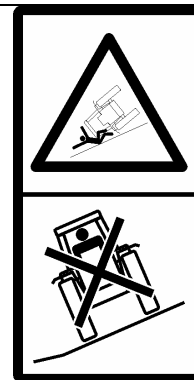


A velocidade máxima de deslocamento da semeadora para transporte em vias regulares é de 25km/h. **NÃO ULTRAPASSE.** Nunca ande a velocidade que não permita controle adequado da condução e parada.

Reduza a velocidade quando transitar por um caminho irregular.

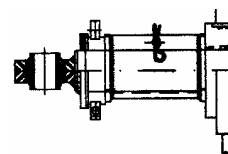
Tome cuidado quando operar em ladeiras. O trator pode inclinar para os lados se passar sobre um buraco, valo ou outra irregularidade.

Nunca inclinar a carga em solos macios ou ladeiras.



### TRANSPORTE

- Ao ser transportada em caminhão, a semeadora deverá estar com o cabeçalho levantado e utilizando os calços nos cilindros hidráulicos.
- Ao ser transportada rodando reduza a velocidade, consideravelmente, ao deslocar-se sobre o solo irregular. Mantenha o cilindro hidráulico travado.



### PROTEÇÃO AO MEIO AMBIENTE

•Seja consciente de ecologia e meio ambiente.

•Observe as normas de proteção ao meio ambiente ao desfazer-se de óleo lubrificante, combustível, líquido refrigerante e baterias.





### 3. ESPECIFICAÇÕES TÉCNICAS

A SPE é uma máquina versátil e eficiente para distribuição de sementes graúdas.

O objetivo principal é atender aos médios e grandes produtores, sendo possível a adoção do sistema de plantio direto com rotação de culturas utilizando somente uma única máquina.

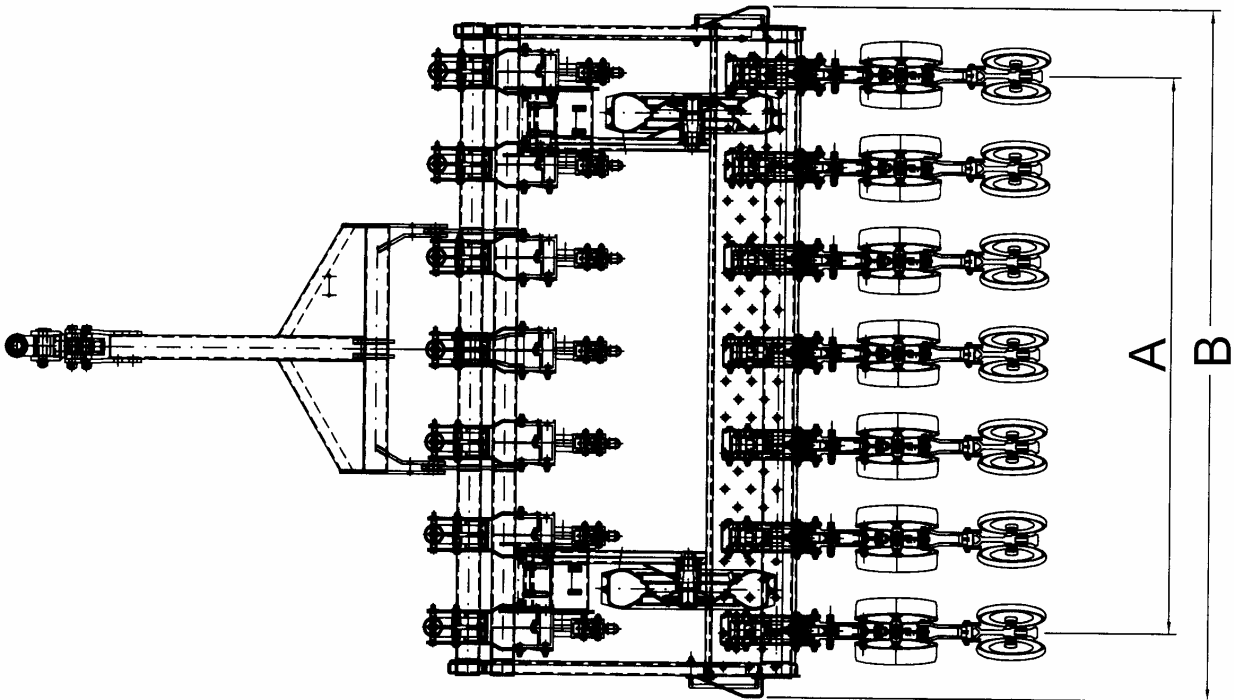
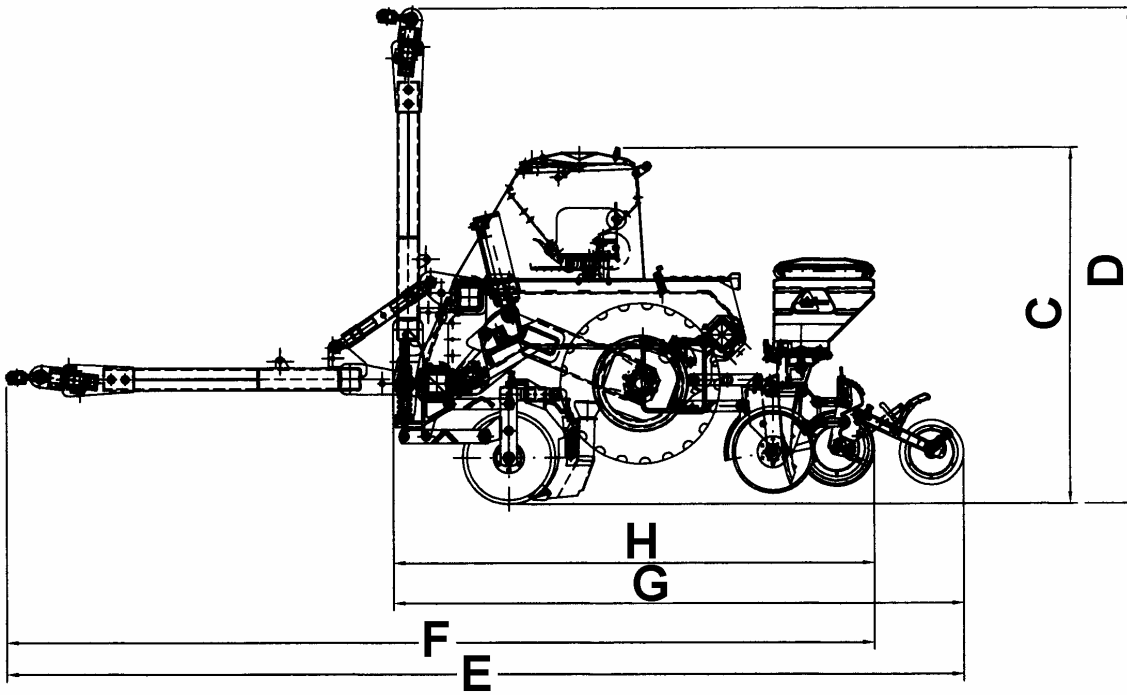
#### PRINCIPAIS CARACTERÍSTICAS TÉCNICAS DA SPE

<b>Nº DE LINHAS</b>	
7 LINHAS X 40cm	
6 LINHAS X 45cm	
6 LINHAS X 50cm	
5 LINHAS X 60cm	
5 LINHAS X 64cm	
4 LINHAS X 70cm	
4 LINHAS X 75cm	
4 LINHAS X 80cm	
4 LINHAS X 85cm	
POTENCIA REQUERIDA MONTADA C/07 LINHAS	105 HP – SULCADOR AFASTADO 85 HP – SULCADOR GUILHOTINA 70 HP – TRIPLA DISCO
PESO APROXIMADO COM 7 LINHAS	2100 Kg
PNEUS	6.50 X 16
CAPACIDADE DE SEMENTES	40 LITROS – 30 kg P/LINHA
CAPACIDADE DE ADUBO	530 LITROS – 600kg
VELOCIDADE DE OPERAÇÃO	4 A 6 km/h (SOJA)



# Manual do Operador

## *SPE Plate System*



MODELO	A	B	C	D	E	F	G	H
SEP 06	2,55m	2,98m	1,65m	2,30m	4,46m	4,04m	2,66m	2,24m



### CARACTERÍSTICAS GERAIS:

. **RODADO ARTICULADO:** Com pressão constante por mola, em qualquer posição. Mantém a precisão na distribuição, pois os pneus estão sempre em contato com o solo, reduzindo a patinação.

. **CABEÇALHO:** Retrátil e com regulagem para o nivelamento da máquina.

. **PLATAFORMA:** Plataforma montada sobre o chassi atrás do reservatório do adubo.

. **LINHAS PARA SEMENTE:** As linhas de grãos finos graúdos são articuladas e utilizam o sistema pantográfico, o que proporcionam maior uniformidade no plantio com eficiência na copiagem das ondulações do terreno.

A regulagem do poder de corte das linhas de semente dispensa a utilização de chaves. A pressão das molas são facilmente reguladas, de forma rápida.

A chave para regulagem das linhas de semente, acompanha a máquina.

. **DISTRIBUIÇÃO DA SEMENTE:** a semeadora oferece os sistemas de:

-Disco alveolado horizontal, para soja, milho, sorgo, feijão, algodão sem linter e outros.

-Sistema Vacuum System.

. **DISTRIBUIÇÃO DO ADUBO:** Sistema de rotores dentados (com 7 ou 12 dentes) trabalhando na horizontal e sistema rosca sem-fim.

. **SISTEMA DE TRANSMISSÃO:** Correntes de rolo, e engrenagens cambiáveis e caixa de câmbio para transmissão da semente

. **SISTEMA DE LEVANTE:** Cilindros hidráulicos com dupla ação, providos de rótula na extremidade da haste para compensar possíveis torções ou desalinhamentos durante o trabalho ou transporte.

. **LIMITADOR DE PROFUNDIDADE:** Duas rodas com banda de borracha flexível, posicionadas ao lado do disco duplo, o que proporciona uniformidade na profundidade de semeadura.

. Pode utilizar aros limitadores fixados no disco duplo.

. **COMPACTADOR:** Duas rodas pressionam o sulco pelas laterais, retirando bolsões de ar e deixando o solo solto sobre a semente, proporcionando condições ideais para germinação e emergência da cultura.

Apresenta ainda, como opção, roda compactadora NG, composta de uma roda de ferro fundido com atuação lateral ao sulco da semeadura. A pressão da compactação se realiza através de mola e contrapesos.

. **SULCADORES:**

- **sulcador do adubo:** - facão com efeito guilhotina.

- **sulcador da semente:** Discos duplos defasados, sendo um de 14" e outro de 15" de diâmetro, com limpadores internos reguláveis.

. **CATRACA:** Acoplada ao sistema de transmissão com desligamento automático quando a máquina é levantada.

. **RENDIMENTO:** É obtido em função da largura de trabalho, velocidade de trabalho e do coeficiente da eficiência da operação.





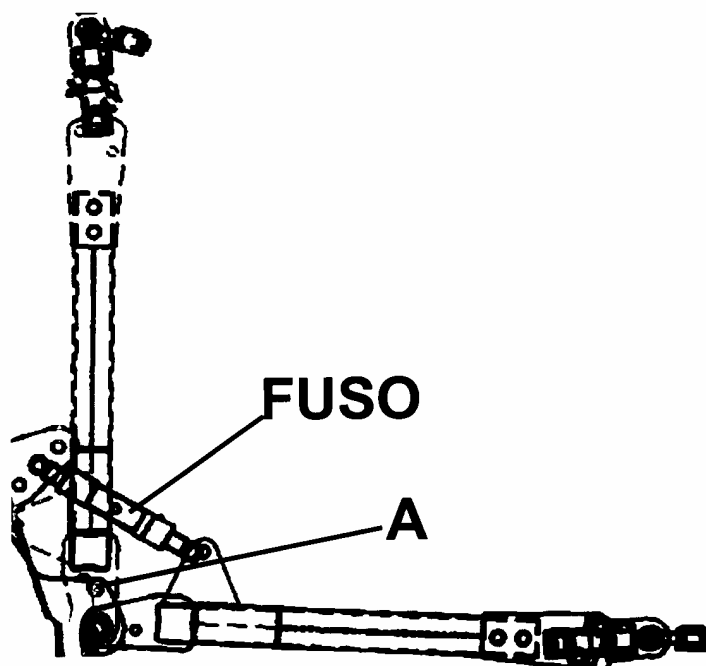
### 4. PREPARAÇÃO

#### 4.1 - CABEÇALHO:

O cabeçalho pode ser levantado para transporte e armazenamento.

Para baixa-lo retire o pino(A) e coloque o fuso.

Ajuste a altura do cabeçalho com a altura da barra de tração do trator.



#### 4.2 - PRESSÃO DOS PNEUS:

A pressão adequada é essencial para a longa duração dos pontos dos pneus. Por isso, devem ser mantidos com 35 a 45 lbs/(pol)<sup>2</sup>.



#### 4.3 - LUBRIFICAÇÃO:

Certifique-se de que a Semeadora está adequadamente lubrificada, pois esta é a melhor garantia para evitar contratemplos. Ela ajudará a obter melhores serviços de sua Semeadora e economia nos custos de manutenção.



### 4.4 - REAPERTO GERAL:

Antes de colocar a Semeadora em operação, proceda a um reaperto geral em porcas e parafusos. Verifique os pinos e contrapinos para evitar possíveis perdas durante a semeadura.

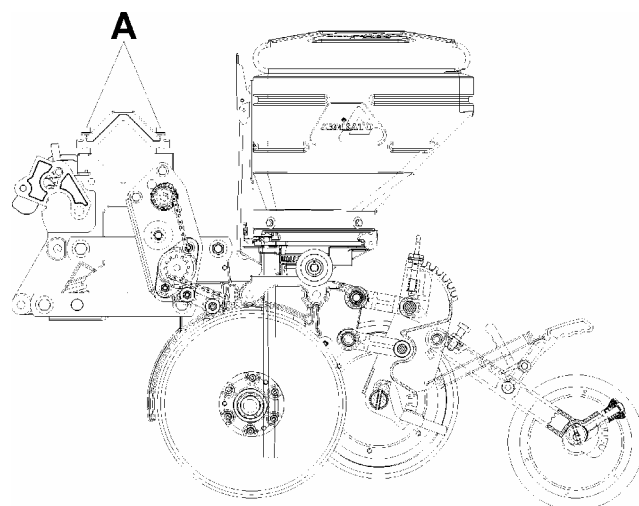
Aperte especialmente as abraçadeiras que fixam as unidades de semeadura ao chassi e as articulações das mesmas, diariamente.

Após um dia de trabalho, faça novo exame e o mesmo reaperto geral, bem como a lubrificação.

### 4.5 - TROCA DE ESPAÇAMENTOS:

a) Para fazer a troca de espaçamentos, levante a máquina e trave o cilindro;

b) Afrouxe as porcas(A) e desloque lateralmente as linhas, conforme o espaçamento desejado, se necessário, retire ou coloque mais linhas, conforme desenho ao lado;



c) Certifique-se de que todas as porcas e parafusos afrouxados foram novamente reapertados;



### 4.6 - MARCADOR DE HECTARES

O Marcador de Hectares, pode ser usado para medir o rendimento diário e, especialmente, para verificar regularmente a quantidade de adubo e semente.

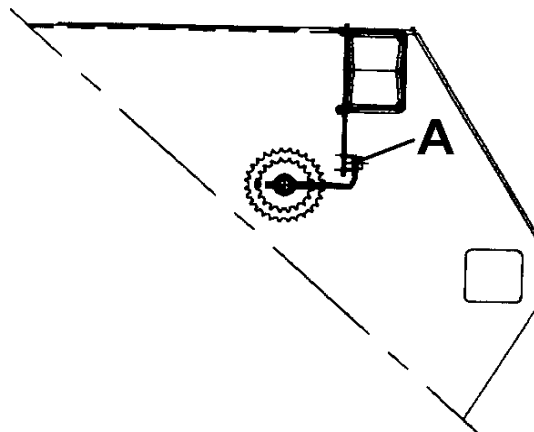
Veja, a seguir, como utilizar o marcador de hectares:

1. Zerar o marcador(A).
2. Completar as caixas de adubo e semente até enchê-las.
3. Plantar uma área até gastar, no mínimo  $\frac{3}{4}$  da caixa, tendo o cuidado de fazer a mesma quantia de curvas para a direita e para a esquerda.
4. Fazer a leitura do marcador e calcular os hectares.

Para calcular os hectares semeados, divida o número encontrado no marcador pela constante, conforme mostra a tabela abaixo.

5. Reabastecer a caixa novamente até a borda e anotar a quantia de adubo e semente que foram usadas para completar as caixas.

6. Dividindo a quantia de adubo e semente gasta nessa área, pela quantia de hectares (item 4) se obtém a quantidade de adubo e semente lançados por hectare.



NUMERO DE LINHAS	ESPAÇAMENTO	CONSTANTE
07	40	1579
06	45	1637
06	50	1474
05	60	1474
05	64	1382
04	70	1579
04	75	1474
04	80	1382
04	85	1300

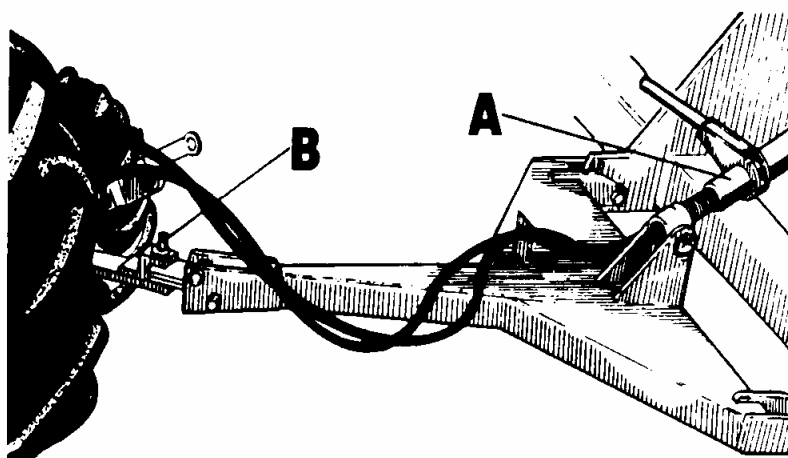
**IMPORTANTE:** PARA ENCONTRAR A CONSTANTE, OBSERVE O ESPAÇAMENTO ENTRE LINHAS EMPREGADO.



## **5 - ENGATE E DESENGATE**

### **5.1 – ENGATE DA SPE NOS TRÊS PONTOS DO TRATOR**

- a) Com o auxílio do fuso (A), levante ou baixe o cabeçalho até coincidir o mesmo com a barra de tração do trator.
- b) Dê marcha a ré e coloque o pino de engate(B).



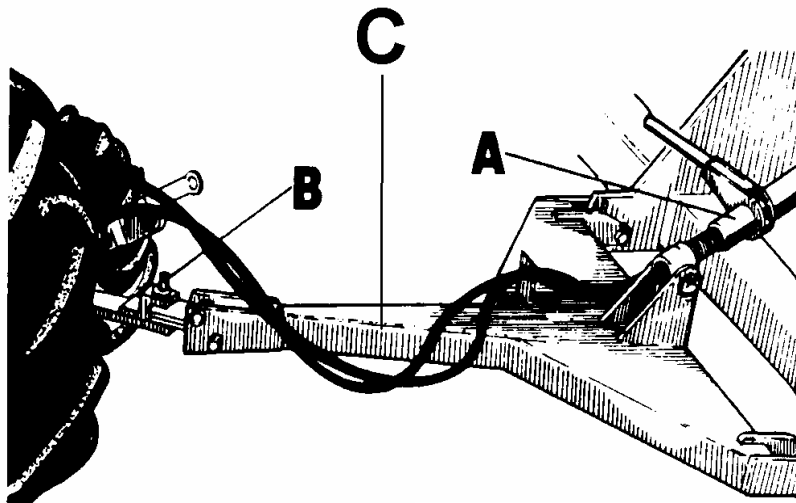
#### **IMPORTANTE:**

- ANTES DE ACOPLAR AS MANGUEIRAS DO CILINDRO HIDRÁULICO DA SEMEADORA, LIMPE A SUPERFÍCIE DO ENGATE RÁPIDO.
- QUANDO NÃO ESTIVER USANDO O ENGATE RÁPIDO, MANTENHA A TAMPA PLÁSTICA NO SEU LUGAR.
- O ENGATE RÁPIDO A SER ACOPLADO DEVERÁ SER DO MESMO TIPO E MARCA USADO NO SISTEMA HIDRÁULICO DO TRATOR.
- NÃO ACOPLA NO SISTEMA HIDRÁULICO DO TRATOR, SISTEMAS HIDRÁULICOS QUE CONTENHAM IMPUREZAS NO SEU CIRCUITO, POIS ALÉM DE CONTAMINAR O ÓLEO HIDRÁULICO DO TRATOR, PODERÁ CAUSAR AVARIAS NOS SEUS COMPONENTES.
- APÓS TOMAR AS PRECAUÇÕES, ACOPLA AS MANGUEIRAS DO SISTEMA HIDRÁULICO DA SEMEADORA NO TRATOR ATRAVÉS DOS ENGATES RÁPIDOS.

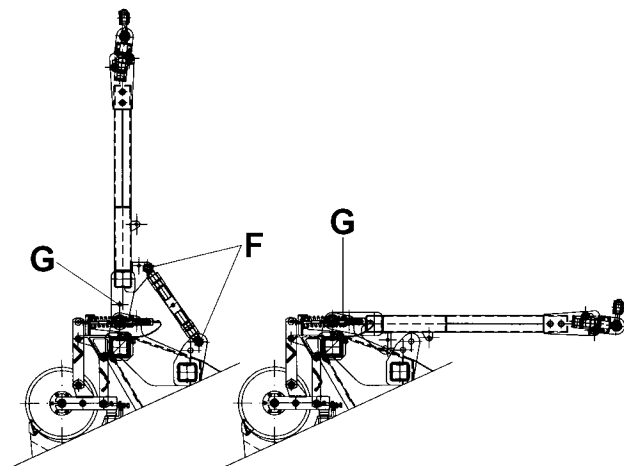


### 5.2 - DESENGATE DA SPE COM CABEÇALHO

1. Levante a máquina através do cilindro hidráulico e recolha os pés de apoio.
2. Baixe os pés de apoio da máquina travando-os com os pinos e trave o cilindro hidráulico;
3. Desligue o trator alivie a pressão hidráulica. Desacople as mangueiras e monte as tampas plásticas nos terminais das mangueiras.
4. Levante o cabeçalho(C) com o fuso (A), até que o peso da máquina seja transferido da barra de tração para os pés de apoio da mesma. Remova o pino de engate(B) e desloque o trator para frente.



Se desejar, para armazenar, é possível levantar o cabeçalho da máquina para ocupar menos espaço, tirando os pinos(F) e (G), levante o cabeçalho, travando-o com o pino(G), como mostra a figura ao lado.





## **6. TRANSPORTE**

Quando transportando a Semeadora sobre superfície plana, não exceda a velocidade máxima recomendada para transporte (20 km/h).

Reduza a velocidade consideravelmente quando transportar sobre superfície irregular.

**IMPORTANTE: NÃO TRANSPORTE A SEMEADORA CARREGADA. FAÇA O ABASTECIMENTO DA SEMENTE E ADUBO JUNTO A LAVOURA.**



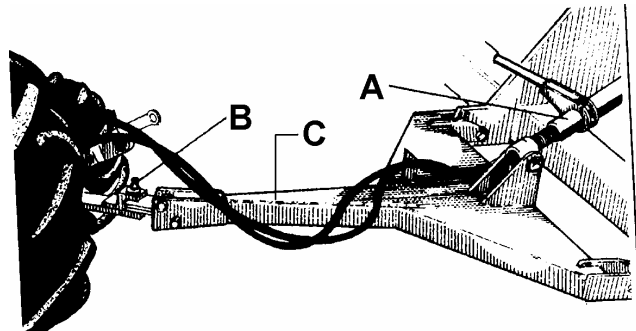
## 7. OPERAÇÃO

### 7.1 - NIVELAMENTO

O nivelamento da semeadora deve ser feito no momento do plantio da lavoura.

Para fazer o nivelamento da máquina utiliza-se o fuso (A) do cabeçalho, girando-o conforme o necessário, para um lado ou para o outro.

A máquina estará nivelada para plantio quando as linhas dos sulcadores do adubo e as linhas das sementes estiverem com os pantógrafos nivelados (paralelos e na linha horizontal); caso isso não ocorra, diminua ou aumente a pressão das molas nos sulcadores de adubo e semente, em conjunto com o fuso (A) até atingir o nível ideal.



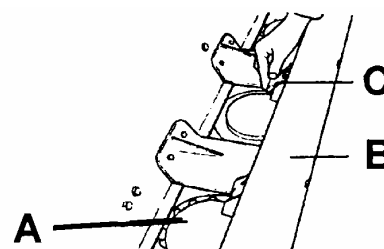
Na semeadura de grãos grossos em terrenos muito compactados pode se conseguir mais poder de corte nos sulcadores de adubo baixando-se um pouco à frente da máquina, tomando-se o cuidado de não baixar demasiadamente a frente da máquina para não alterar o ângulo de penetração da ponteira no caso de se usar facão com efeito guilhotina.

**Em terrenos leves ou em ladeiras onde a máquina estiver cortando em desnível ou mais do que se deseja pode-se diminuir a capacidade de corte reduzindo-se a pressão das molas ou adicionando mais um calço em cada cilindro hidráulico da máquina (Os calços acompanham a máquina na caixa de adicionais). No caso de se adicionar mais um calço nos cilindros deve-se nivelar novamente a máquina conforme procedimento descrito anteriormente.**



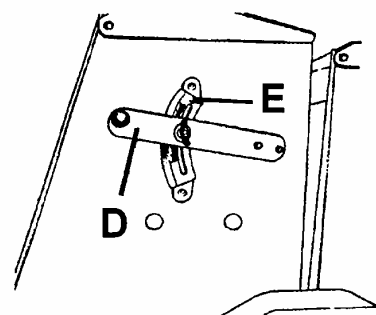
### 7.2 - DISTRIBUIÇÃO DO ADUBO:

A distribuição de adubo na SPE, é feita através de rotores dentados de 7 ou 14 dentes.



#### 7.2.1 - SISTEMA DE DISTRIBUIÇÃO DE ADUBO ATRAVÉS DE ROTORES:

Os rotores (A) estão situados no fundo do reservatório, funcionando em posição horizontal. Acima dos rotores, encontram-se as telhas(B), que têm a função de proteger os rotores do peso exercido pelo adubo. Desta forma, o movimento dos rotores é facilitado e eles carregam em seus dentes o volume de adubo de acordo com a abertura dos reguladores(C).



#### 7.2.1.1 - AJUSTE ABERTURA DOS REGULADORES:

Os reguladores trabalham associados à escala de regulagem, quanto maior a leitura na escala, maior a abertura do regulador e maior a quantidade de adubo que é lançada.

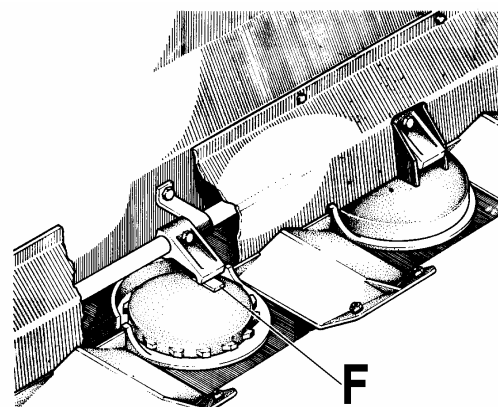
Verifique periodicamente, a abertura dos reguladores da saída do adubo. Isto evita que, durante o plantio, uma linha largue mais adubo do que outra.

Para fazer o ajuste da abertura, faça como segue:

1. Conduza as alavancas laterais até a posição zero da escala.

2. Solte o parafuso dos reguladores.

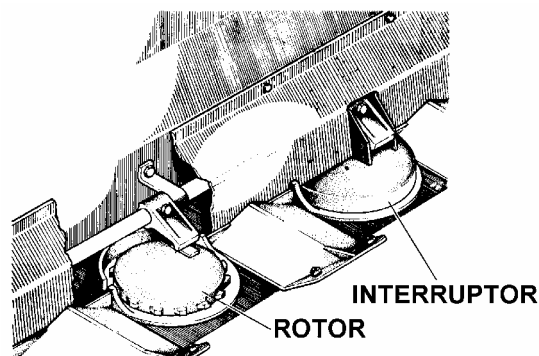
3. Fixe todos os reguladores com uma abertura de 2 a 3 mm. Uma maneira prática de obter a mesma abertura em todas as linhas é utilizar uma chapa de 2 mm de espessura como medida padrão para todos os reguladores(F).



4. No momento do plantio, ao regular a abertura no ponto que se deseja, verifique se todos os reguladores mantêm a mesma abertura.

#### 7.2.1.2 - ELIMINAÇÃO DA LINHA:

Quando eliminar uma linha de adubo é necessário isolar o rotor através dos interruptores de saída do adubo. Para colocá-los, é necessário bascular o fundo, soltar o regulador, retirar o rotor e colocar o interruptor sobre a mesa do adubo.







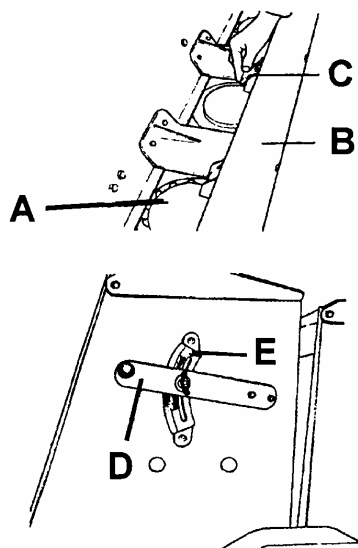
# Manual do Operador

## SPE Plate System

### 7.2.1.3 - REGULAGEM DA DISTRIBUIÇÃO DE ADUBO GRANULADO:

A quantidade de adubo utilizado por hectare depende da recomendação feita através da análise do solo ou recomendação específica da cultura.

A regulagem da quantidade do adubo, é realizada através da alavanca **(D)**, localizada na lateral direita do reservatório, esta alavanca trabalha associada à escala de regulagem **(E)** e, é responsável pela maior ou menor abertura dos reguladores **(C)**.



Para fazer a regulagem em kg/ha, observe na tabela **(02)** o número da escala que corresponde a quantidade de adubo desejada, e depois para conferir a regulagem, proceda como no exemplo abaixo:

- Remova, no mínimo, três mangotes e amarre sacos plásticos no local da saída de adubo. Dirija 100 metros em linha reta, previamente marcados no terreno. Pese o fertilizante recolhido, faça a média das 03 medidas e multiplique esse valor pela constante **(tabela 01)** de cada espaçamento. O resultado será a quantidade de adubo em kg/ha que está sendo lançada.
- De acordo com o resultado, regule novamente a escala de regulagem. Repita a operação até obter a quantidade desejada.

#### **EXEMPLO:**

Espaçamento - 45 cm entre linhas - alavanca na posição **8** da escala

Peso das amostras: primeira linha - 1,09 kg

segunda linha - 1,05 kg

terceira linha - 1,10 kg

MÉDIA X CONSTANTE: Kg/ha

1,08 X 222 = 240 kg/ha

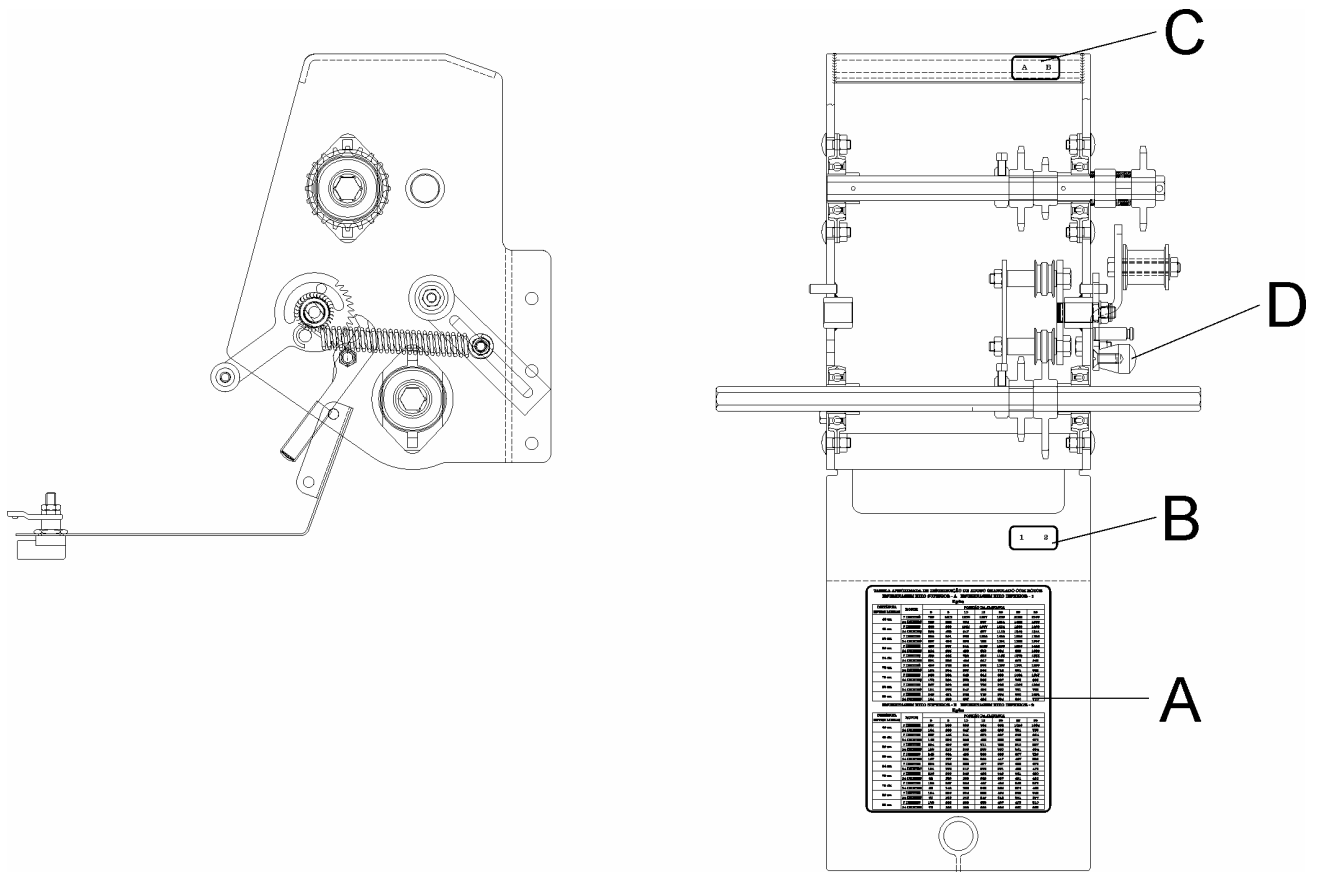
**TABELA 01**

SE O ESPAÇAMENTO FOR	MULTIPLIQUE PELA CONSTANTE
<b>40cm</b>	<b>250</b>
<b>45cm</b>	<b>222</b>
<b>50cm</b>	<b>200</b>
<b>60cm</b>	<b>166</b>
<b>64cm</b>	<b>155</b>
<b>70cm</b>	<b>142</b>
<b>75cm</b>	<b>133</b>
<b>80cm</b>	<b>125</b>
<b>85cm</b>	<b>117</b>



**PARA FAZER A REGULAGEM DE ADUBO NA SEMEADORA, DEVE PROCEDER DA SEGUINTE MANEIRA:**

- Localizar na tabela (A) (tabela nº 02) a quantidade de adubo por hectare desejado.
- Afrouxar a corrente através do manipululo (D)
- Alinhar a corrente nas engrenagens referenciados pela letra e o numero (adesivos (C) e (B) correspondentes a quantidade de adubo por hectárie localizado na tabela (A)
- Apertar novamente a corrente através do manipululo (D)
- Para fazer a regulagem do adubo conforme a tabela(02) deve se proceder conforme o item 7.2 do manual do operador.





# Manual do Operador

## SPE Plate System

**TABELA 02**

TABELA APROXIMADA DE DISTRIBUICAO DE ADUBO GRANULADO COM ROTOR  
ENGRENAGEM EIXO SUPERIOR - A ENGRENAGEM EIXO INFERIOR - 1

Kg/ha

DISTANCIA ENTRE LINHAS	ROTOR	POSICAO DA ALAVANCA						
		0	5	10	15	20	25	30
40 cm	7 DENTES	735	1001	1216	1527	1815	2032	2169
	14 DENTES	322	532	694	987	1251	1402	1509
45 cm	7 DENTES	653	890	1081	1357	1614	1806	1928
	14 DENTES	286	473	617	877	1112	1246	1341
50 cm	7 DENTES	588	801	973	1222	1452	1626	1735
	14 DENTES	257	426	555	789	1001	1122	1207
60 cm	7 DENTES	490	667	811	1018	1210	1355	1446
	14 DENTES	214	355	463	658	834	935	1006
64 cm	7 DENTES	459	625	760	954	1135	1270	1355
	14 DENTES	201	333	434	617	782	876	943
70 cm	7 DENTES	420	572	695	873	1037	1161	1239
	14 DENTES	184	304	397	564	715	801	862
75 cm	7 DENTES	392	534	649	814	968	1084	1157
	14 DENTES	172	284	370	526	667	748	805
80 cm	7 DENTES	367	500	608	764	908	1016	1084
	14 DENTES	161	266	347	493	625	701	755
85 cm	7 DENTES	346	471	572	719	854	956	1021
	14 DENTES	151	250	327	464	584	660	710
GRAMAS A CADA 10 VOLTAS DA MANIVELA	7 DENTES	664.5	904.5	1099	1381	1640	1836	1961
	14 DENTES	289.5	480.5	628	891	1121	1267	1364

ENGRENAGEM EIXO SUPERIOR - B ENGRENAGEM EIXO INFERIOR - 2

Kg/ha

DISTANCIA ENTRE LINHAS	ROTOR	POSICAO DA ALAVANCA						
		0	5	10	15	20	25	30
40 cm	7 DENTES	367	500	608	764	908	1016	1084
	14 DENTES	161	266	347	493	625	701	755
45 cm	7 DENTES	327	445	541	679	807	903	964
	14 DENTES	143	236	308	439	556	623	671
50 cm	7 DENTES	294	400	487	611	726	813	867
	14 DENTES	129	213	278	395	500	561	604
60 cm	7 DENTES	245	334	405	509	605	677	723
	14 DENTES	107	177	231	329	417	467	503
64 cm	7 DENTES	230	313	380	477	567	635	678
	14 DENTES	101	166	217	308	391	438	472
70 cm	7 DENTES	210	286	348	436	519	581	620
	14 DENTES	92	152	198	282	357	401	431
75 cm	7 DENTES	196	267	324	407	484	542	578
	14 DENTES	86	142	185	263	334	374	402
80 cm	7 DENTES	184	250	304	382	454	508	542
	14 DENTES	80	133	173	247	313	351	377
85 cm	7 DENTES	173	235	286	359	427	478	510
	14 DENTES	76	125	163	232	294	330	355
GRAMAS A CADA 10 VOLTAS DA MANIVELA	7 DENTES	332	449	549	689	820	918	979
	14 DENTES	146	240	313	445	564	634	681



#### 7.2.1.4 - LIMPEZA DO RESERVATÓRIO DE ADUBO:

**IMPORTANTE:** PARA PROTEÇÃO CONTRA OS EFEITOS CORROSIVOS DOS FERTILIZANTES COMERCIAIS, O RESERVATÓRIO DE ADUBO DEVE SER LIMPO NO FINAL DE CADA DIA DE TRABALHO. ISTO É ESPECIALMENTE IMPORTANTE QUANDO O NÍVEL DE UMIDADE DO AR É ALTO.

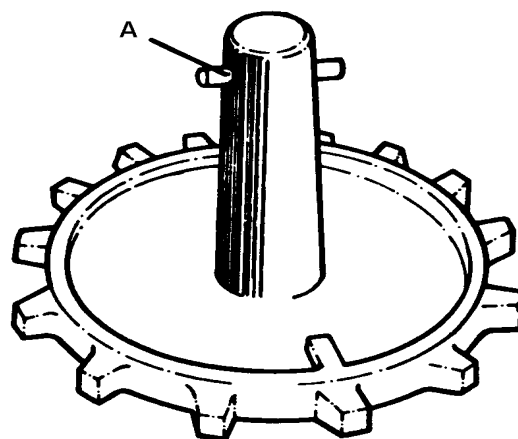
Para melhor limpeza, bascule o fundo do reservatório, gire e levante os rotores até retirá-los. Remova todo o adubo depositado na parte inferior dos rotores.

Para bascular o fundo, puxe o manípulo da extremidade do eixo quadrado do reservatório, situado na parte externa da lateral da máquina, após reposicionar o fundo, empurre o manípulo para engatar a transmissão.

Não adicione graxa ou óleo nos rotores, pois isto fará com que a adesão de adubo seja maior, impedindo o movimento.

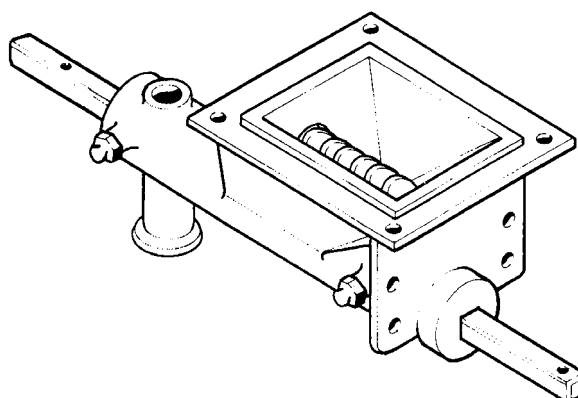
**NOTA:** Observe o pino(A) do rotor. Se defeituoso, troque-o.

Todas as manhãs, antes de operar a Semeadora, acione o mecanismo de distribuição de adubo para certificar-se de que está funcionando de acordo.



#### 7.2.2- DISTRIBUIDOR DO ADUBO ROSCA SEM-FIM

O sistema distribuidor do adubo por rosca sem-fim permite a distribuição de diferentes formulações físicas com precisão, e por ter sido desenvolvido em material termoplástico é de fácil limpeza e evita a corrosão dos componentes, prolongando sua vida útil.

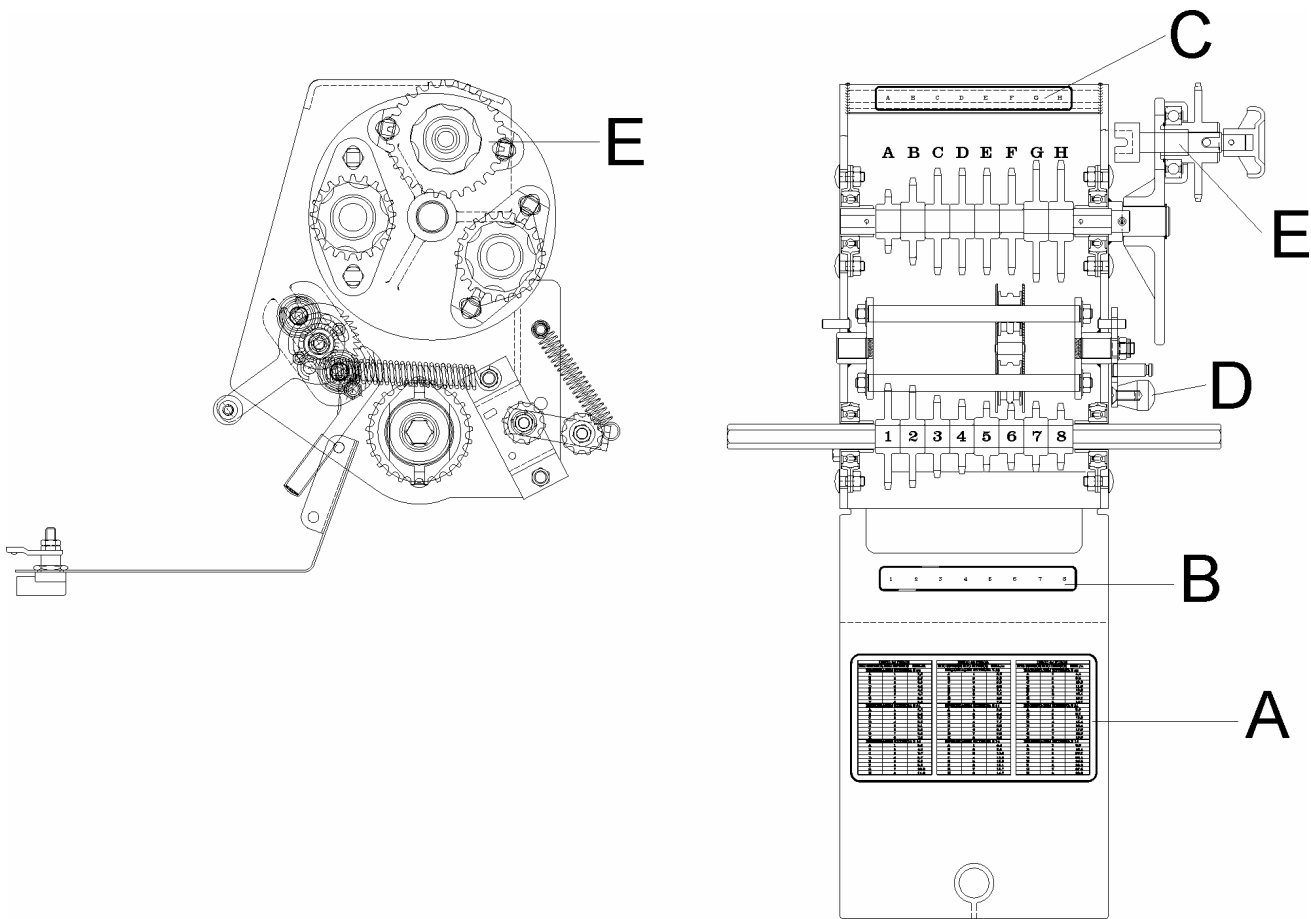




### REGULAGEM DO ADUBO ROSCA SEM-FIM

**PARA FAZER A REGULAGEM DO ADUBO NA SEMEADORA, DEVE PROCEDER DA SEGUINTE MANEIRA:**

- Localizar na tabela **(A)** (tabela nº 05) a quantidade de adubo por hectare desejado.
- Afrouxar a corrente através do manípulo **(D)**
- Alinhar a corrente nas engrenagens referenciados pela letra e o número (adesivos **(C)** e **(B)**) correspondentes a quantidade de adubo localizado na tabela **(A)**
- Apertar novamente a corrente através do manípulo **(D)**
- Acoplar a engrenagem externa (referenciada na tabela **(A)**) localizada no bloco **(E)**, conforme a rosca selecionada e a quantidade de adubo por hectare.




**TABELA 03**

ESPAÇAMENTO ROSCA		40cm		45cm		50cm		60cm		64cm		70cm		75cm		80cm		85cm		ADUBO g/m		ADUBO g/Ovoitas manivela	
		1"	2"	1"	2"	1"	2"	1"	2"	1"	2"	1"	2"	1"	2"	1"	2"	1"	2"	1"	2"	1"	2"
ENG.EXT.	EIXO SUP	ADUBO Kg/ha																					
28	A	66	169	59	150	53	135	44	112	41	105	38	96	35	90	33	84	31	79	2,7	6,8	60,1	152,6
21	A	89	225	79	200	71	180	59	150	55	141	51	129	47	120	44	112	42	106	3,5	9,0	80,0	203,4
28	B	99	251	88	223	79	201	66	167	62	157	56	143	53	134	49	125	46	118	4,0	10,0	89,3	226,9
21	B	132	335	117	297	105	268	88	223	82	209	75	191	70	178	66	167	62	157	5,3	13,4	119,1	302,6
14	A	133	337	118	300	106	270	89	225	83	211	76	193	71	180	66	169	62	159	5,3	13,5	120,0	304,9
28	C	156	396	139	352	125	317	104	264	98	248	89	226	83	211	78	198	73	186	6,2	15,9	141,0	358,2
28	D	174	443	155	394	139	354	116	295	109	277	100	253	93	236	87	221	82	208	7,0	17,7	157,5	400,5
28	E	185	471	165	418	148	376	124	314	116	249	106	269	99	251	93	235	87	221	7,4	18,8	167,5	425,3
14	B	198	502	176	446	158	402	132	335	124	314	113	287	105	268	99	251	93	236	7,9	20,1	178,5	453,8
28	F	198	502	176	446	158	402	132	335	124	314	113	287	105	268	99	251	93	236	7,9	20,1	178,5	453,8
28	G	207	527	184	469	166	422	138	351	130	329	119	301	111	281	104	264	98	248	8,3	21,1	187,6	476,4
21	C	208	528	185	470	166	423	139	352	130	330	119	302	111	282	104	264	98	249	8,3	21,1	188,0	477,8
28	H	221	562	197	500	177	450	148	375	138	351	126	321	118	300	111	281	104	265	8,9	22,5	200,0	508,3
21	D	232	591	207	525	186	472	155	394	145	369	133	337	124	315	116	295	109	278	9,3	23,6	210,2	533,8
21	E	247	567	220	558	198	502	165	418	154	392	141	359	132	335	124	314	116	295	9,9	25,1	223,3	567,3
21	F	263	669	234	595	211	535	176	446	165	418	151	382	141	357	132	335	124	315	10,5	26,8	238,2	605,0
21	G	277	703	246	625	221	562	184	469	173	439	158	402	148	375	138	351	130	331	11,1	28,1	250,2	635,3
21	H	295	750	262	666	236	600	197	500	184	469	169	428	157	400	148	375	139	353	11,8	30,0	266,7	677,5
14	C	312	793	277	705	250	634	208	528	195	495	178	453	166	423	156	396	147	373	12,5	31,7	282,0	716,4
14	D	349	886	310	787	279	709	232	591	218	554	199	506	186	472	174	443	164	417	14,0	35,4	315,3	800,7
14	E	371	941	329	837	296	733	247	627	232	558	212	538	198	502	185	471	174	443	14,8	37,7	334,9	850,9
14	F	395	1004	351	892	316	803	263	669	247	627	236	574	211	535	198	502	186	472	15,8	40,2	357,3	907,6
14	G	415	1054	369	937	332	843	277	703	259	659	237	602	221	562	207	527	195	496	16,6	42,2	375,2	953,0
14	H	443	1124	393	999	354	900	295	750	277	703	253	643	236	600	221	562	208	529	17,7	45,0	400,0	1016,5



### 7.3 – SULCADOR DE ADUBO

#### FACÃO GUILHOTINA PANTOGRÁFICO COM ARTICULAÇÃO LATERAL OU FIXO.

Este conjunto possibilita a colocação de adubo na mesma linha e abaixo da semente, ou ainda ao lado da mesma.

A mola transfere o peso da máquina para o conjunto sulcador, favorecendo a penetração dos mesmos. A pressão deve ser ajustada através do regulador da mola que possui escala **A**, com numeração de 1 a 6 para facilitar a regulagem de todas as linhas na mesma posição. A ponta da vareta deve coincidir com o número desejado.

#### IMPORTANTE:

Para obter-se o bom desempenho do conjunto sulcador do adubo com efeito guilhotina, é necessário que este esteja regulado adequadamente, ou seja, a aproximação da ponteira ao disco é que vai propiciar um bom desempenho no corte da palha.

Para ajustar a aproximação da ponteira ao disco, proceda como segue:

**a.** Para solos compactados, com pisoteio e sem resteva, recomenda-se manter o sulcador afastado do disco de corte e abaixo da linha de corte do mesmo.

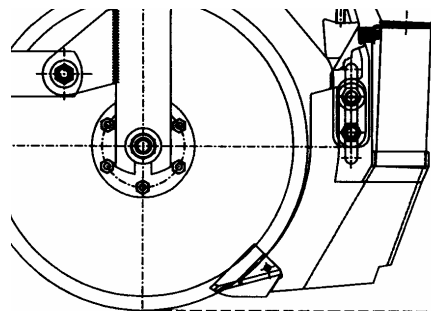
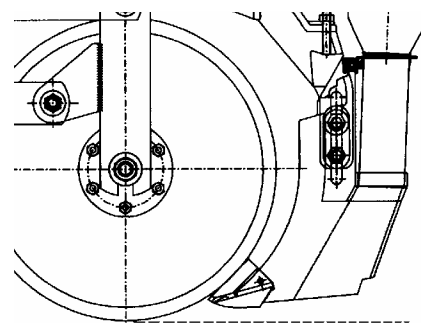
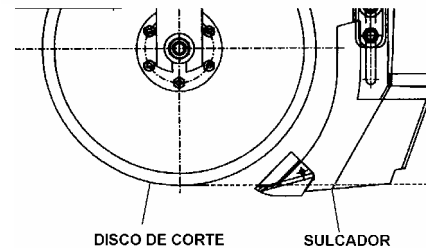
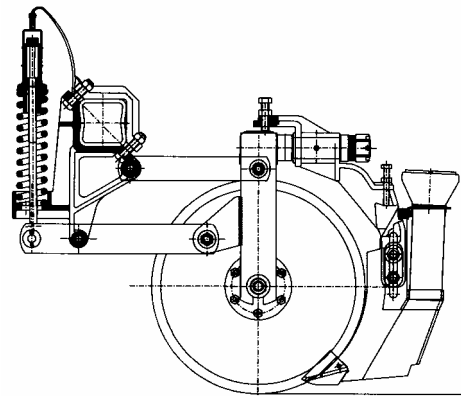
Nos solos compactados, a penetração do disco de corte é mais difícil, por isso torne-se necessário que o sulcador trabalhe mais profundo para forçar a calagem do mesmo.

**b.** Para solos descompactados e sem resteva, recomenda-se manter o sulcador afastado do disco de corte e ligeiramente acima da linha de corte.

Regula-se a altura do sulcador conforme a profundidade de colocação do adubo.

**c.** Para solos com resteva, recomenda-se que o sulcador esteja montado de modo que o disco de corte passe pelo interior do rasgo da ponteira (posição em que ocorre o efeito guilhotina) sem pressão demasiada para evitar o travamento do disco.

Para isso, o sulcador deve estar posicionado próximo o suficiente ao disco de corte para possibilitar o contato da ponteira com o disco. A altura do sulcador deverá ser regulada conforme o tipo de solo e conforme se deseja a profundidade de colocação do adubo.





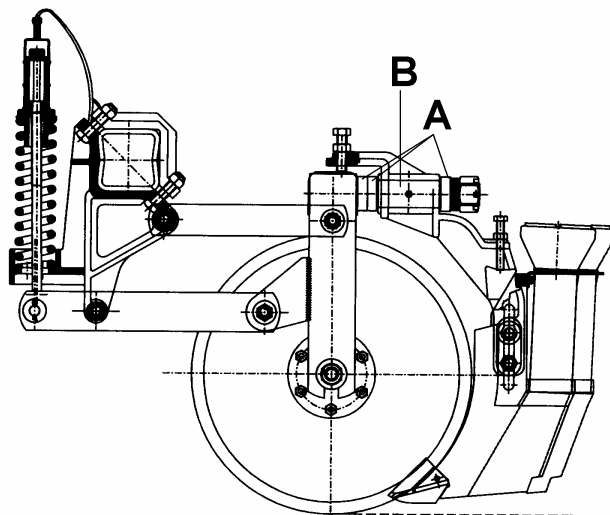
## REGULAGENS

### 1- PARA APROXIMAR OU AFASTAR O SULCADOR EM RELAÇÃO AO DISCO DE CORTE, NO SENTIDO HORIZONTAL:

Passando as buchas "A" uma a uma, para parte da frente do suporte do sulcador "B", consegue-se distâncias crescentes entre o disco de corte e o sulcador.

O conjunto sulcador do adubo sai de fábrica montado com três buchas para efetuar essa regulagem, isso possibilita duas graduações de distâncias no sentido horizontal, entre o disco de corte e o sulcador do adubo.

Para aproximar o sulcador do disco de corte, basta fazer a operação inversa, montando as buchas atrás do suporte do sulcador.

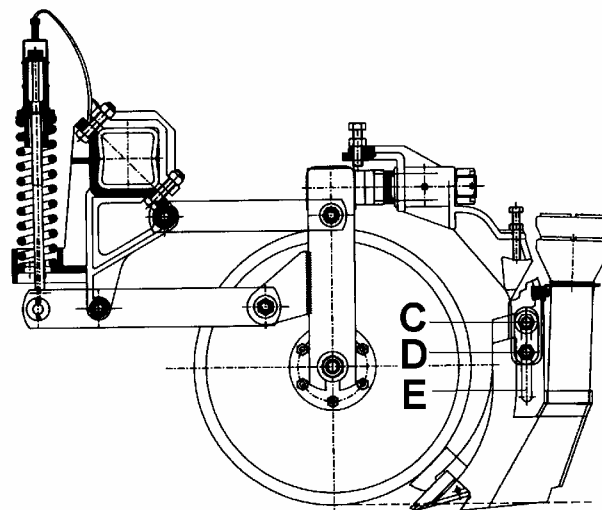


### 2 - PARA APROXIMAR OU AFASTAR O SULCADOR EM RELAÇÃO AO DISCO DE CORTE, NO SENTIDO VERTICAL:

Afrouxam-se os parafusos "C" e "D" e faz-se o sulcador deslizar para cima ou para baixo, através do furo alongado "E", até que se consiga a posição desejada.

Quanto mais para baixo estiver posicionado o sulcador, maior será o poder de penetração do conjunto. Quanto mais para cima se regular o sulcador,

Mais para trás deverá ser deslocado o suporte do mesmo.







### 3) PARA APROXIMAR OU AFASTAR A PONTEIRA DO DISCO DE CORTE:

Para uma regulagem mais fina ao se aproximar ou afastar a ponteira, afrouxa-se o parafuso excêntrico "F" e desloca-se o sulcador para frente ou para trás, a uma pequena distância. Esse recurso é usado para promover melhor corte da palha através do pequeno ajuste da posição da ponteira em relação ao disco de corte.

#### ATENÇÃO

Quando o sulcador estiver afastado do disco de corte, os parafusos "G" deverão estar apertados para evitar que o sulcador oscile lateralmente durante o trabalho no solo (figura 1). Quando o sulcador estiver próximo ao disco de corte e este estiver passando pelo interior do rasgo da ponteira, os parafusos "H" deverão ser afastados o necessário para permitir que o sulcador acompanhe, através da ponteira, os deslocamentos laterais do disco de corte, evitando o desgaste prematuro no rasgo da ponteira.

Para fixar esta posição, aperte o parafuso "I" da trava do sulcador (figura2)

FIGURA 1

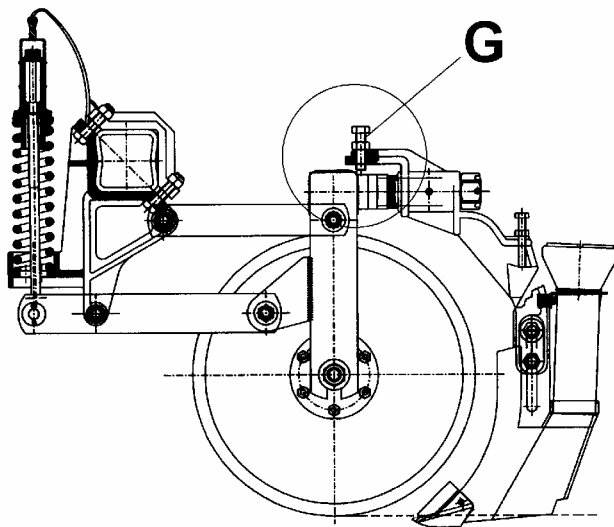
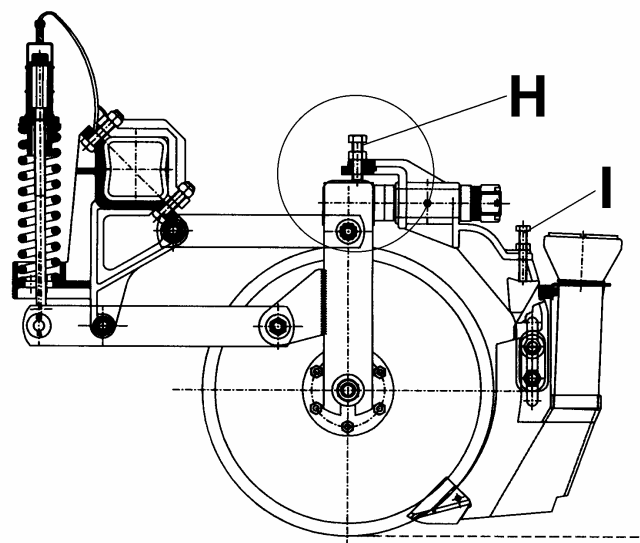


FIGURA 2

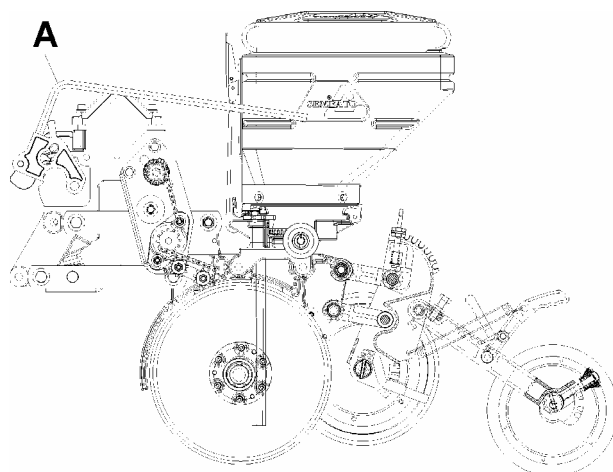




## 7.4 – SULCADOR PARA SEMENTE

### 7.4.1 - LINHA PANTOGRAFADA COM SULCADOR DEFASADO:

A regulagem para maior ou menor penetração, é realizada através da maior ou menor pressão das molas. Esta regulagem é feita por meio do acionador(A) que posiciona os mecanismos articulados, fixando a regulagem de forma automática.



### 7.4.2 - REGULAGEM DA PRESSÃO DA MOLA

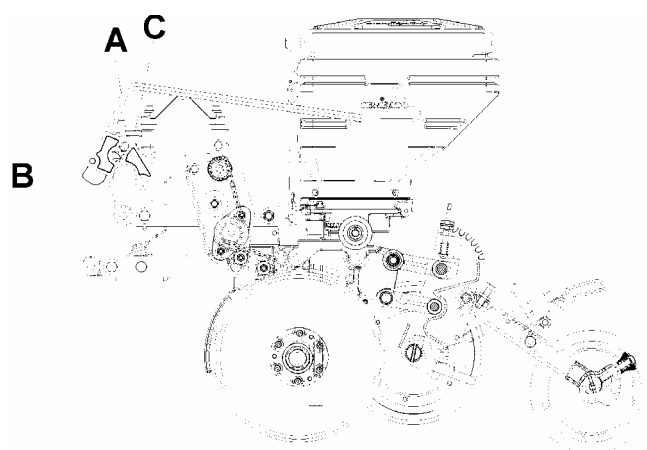
#### \_ PARA AUMENTAR:

Utiliza-se o acionador(A) que acompanha a máquina na caixa de adicionais acoplado no articulador(B) pressionando-o para baixo.

#### \_ PARA DIMINUIR:

Pressionar o articulador(B) para baixo e destravar o manípulo(C).

Após atingir a regulagem desejada retirar o acionador(A).



### 7.4.1.1 - PROFUNDIDADE DE SEMEADURA:

A profundidade de semeadura é um dos fatores que mais interferem na germinação e emergência das plantas.

A uniformidade na profundidade de semeadura é realizada através de limitadores de profundidade que estão montados ao lado e ligeiramente atrás do conjunto de discos da semente, permitindo copiar as irregularidades do terreno.

Cada linha de semeadura tem um conjunto de limitador de profundidade que pode ser ajustado como segue:



# Manual do Operador

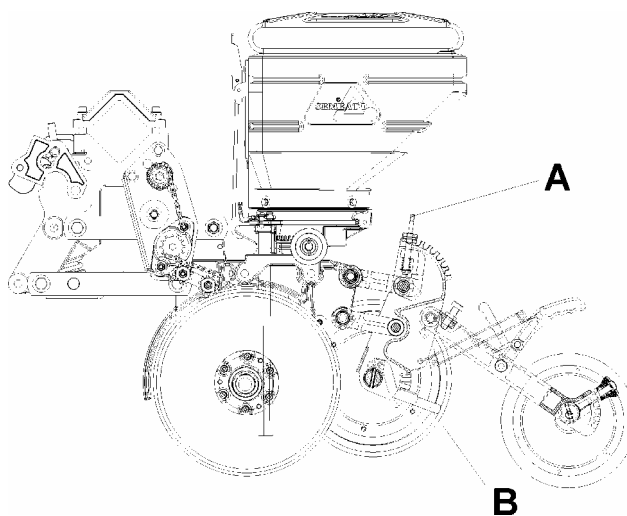
## SPE Plate System

a) Levante a máquina para aliviar o peso sobre os limitadores de profundidade;

b) Aumente ou diminua a profundidade de semeadura movimentando-se o manípulo(A) para frente para aumentar a profundidade e para trás para diminuir a profundidade.

c) Regule todas as linhas de maneira que fiquem com a mesma profundidade.

O conjunto limitador de profundidade possui ainda uma regulagem do ângulo de abertura das rodas limitadoras através da alavanca(B) situada entre as rodas.



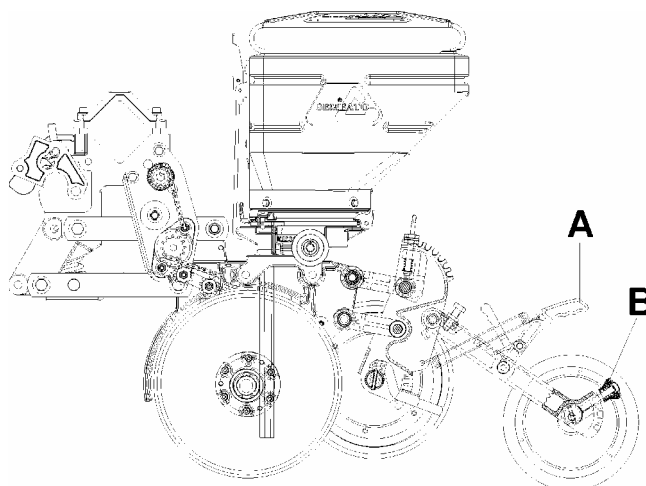
### 7.4.1.2 - COMPACTAÇÃO:

Os compactadores são em forma de “V” e fecham o sulco depois dos discos da semente.

A regulagem da compactação se dá através de pressão de molas. Para regular a pressão das molas dos compactadores basta posicionar a alavanca (A) para frente para diminuir e para trás para aumentar a pressão das molas.

Os compactadores possuem ainda regulagem do ângulo de ataque das rodas ao solo, realizado da seguinte forma:

- Nos compactadores em “V” basta posicionar o manípulo (B) para cima ou para baixo, encaixando-o nos dentes do braço do compactador.

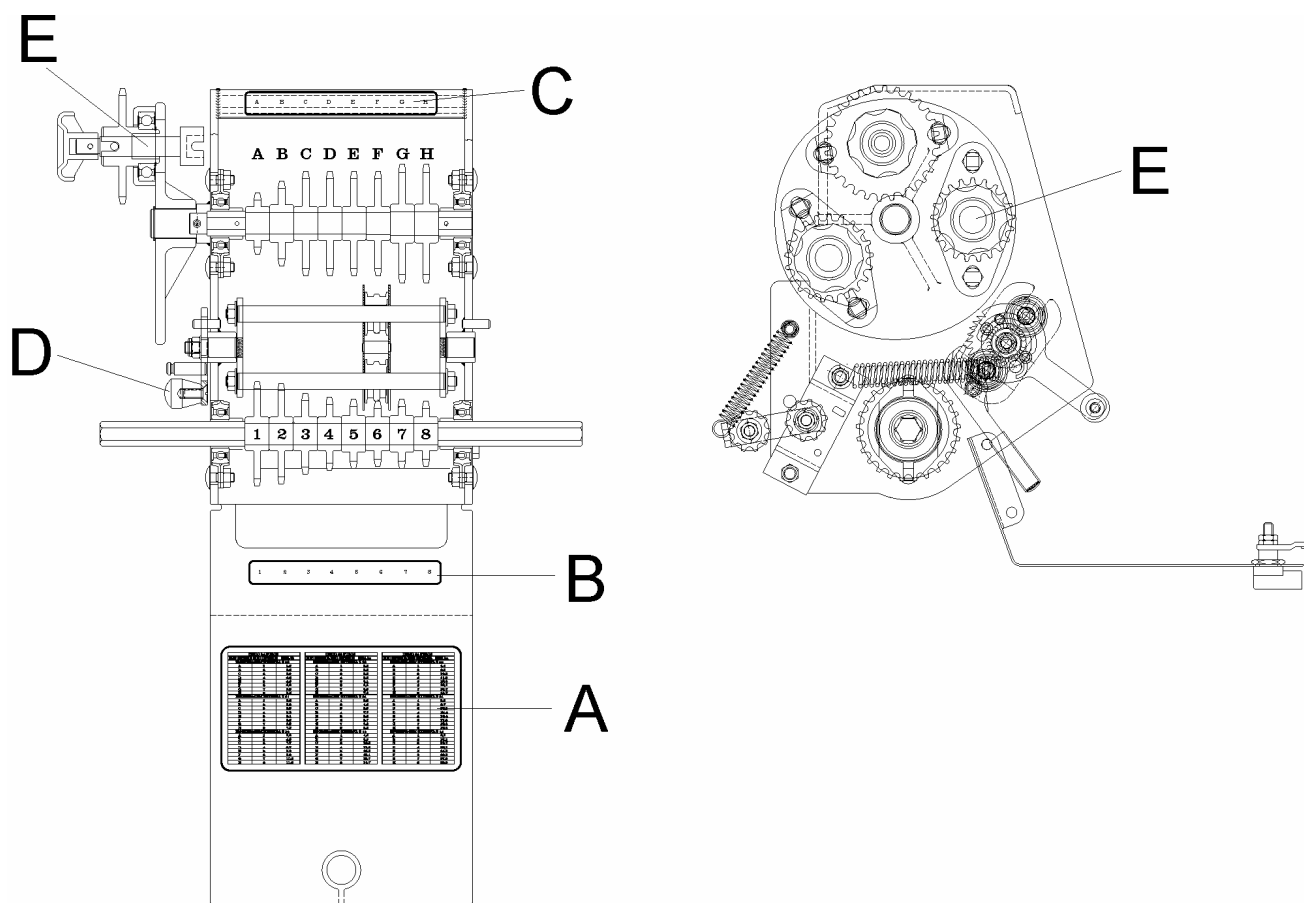




## 8 – REGULAGEM DE SEMENTE

PARA FAZER A REGULAGEM DE SEMENTES NA SEMEADORA, DEVE PROCEDER DA SEGUINTE MANEIRA:

- Localizar na tabela (A) (tabela nº 05) o número de sementes por metro desejado.
- Afrouxar a corrente através do manípulo (D)
- Alinhar a corrente nas engrenagens referenciados pela letra e o número (adesivos (C) e (B)) correspondentes ao número de sementes por metro localizado na tabela (A)
- Apertar novamente a corrente através do manípulo (D)
- Acoplar a engrenagem externa (referenciada na tabela (A) localizada no bloco (E), conforme o disco selecionado e o número de sementes por metro.



**TABELA 04**TABELA DE DISTRIBUICAO DE SEMENTES  
COM DISCOS ALVEOLADOS

DISCO 28 FUROS			
EIXO SUPERIOR	EIXO INFERIOR	SEM./m	***
ENGRENAGEM EXTERNA Z 28			
A	1	1,8	40
B	2	2,7	61
C	3	4,3	97
D	4	4,8	108
E	5	5,0	113
F	6	5,5	124
G	7	5,8	131
H	8	6,0	135
ENGRENAGEM EXTERNA Z 21			
A	1	2,5	56
B	2	3,7	83
C	3	5,8	131
D	4	6,5	147
E	5	7,0	158
F	6	7,3	165
G	7	7,7	174
H	8	8,2	185
ENGRENAGEM EXTERNA Z 14			
A	1	3,7	83
B	2	5,5	124
C	3	8,7	196
D	4	9,7	219
E	5	10,3	232
F	6	11,0	248
G	7	11,5	260
H	8	12,3	278

TABELA DE DISTRIBUICAO DE SEMENTES  
COM DISCOS ALVEOLADOS

DISCO 24 FUROS			
EIXO SUPERIOR	EIXO INFERIOR	SEM./m	***
ENGRENAGEM EXTERNA Z 28			
A	1	1,6	36
B	2	2,3	52
C	3	3,7	83
D	4	4,0	90
E	5	4,5	101
F	6	4,7	106
G	7	5,0	113
H	8	5,3	119
ENGRENAGEM EXTERNA Z 21			
A	1	2,0	45
B	2	3,0	67
C	3	5,0	113
D	4	5,5	124
E	5	6,0	135
F	6	6,3	142
G	7	6,5	147
H	8	7,0	158
ENGRENAGEM EXTERNA Z 14			
A	1	3,2	72
B	2	4,7	106
C	3	7,5	169
D	4	8,3	187
E	5	8,8	198
F	6	9,4	212
G	7	10,0	226
H	8	10,5	237



TABELA DE DISTRIBUICAO DE SEMENTES COM DISCOS ALVEOLADOS

DISCO 78 FUROS				DISCO 90 FUROS				DISCO 100 FUROS			
EIXO SUPERIOR	EIXO INFERIOR	SEM./m	***	EIXO SUPERIOR	EIXO INFERIOR	SEM./m	***	EIXO SUPERIOR	EIXO INFERIOR	SEM./m	***
ENGENHAGEM EXTERNA Z 28				ENGENHAGEM EXTERNA Z 28				ENGENHAGEM EXTERNA Z 28			
A	1	5,1	115	A	1	5,9	133	A	1	6,6	149
B	2	7,6	171	B	2	8,8	199	B	2	9,8	221
C	3	12,1	275	C	3	13,9	314	C	3	15,5	350
D	4	13,5	305	D	4	15,5	350	D	4	17,3	391
E	5	14,3	323	E	5	16,5	373	E	5	18,4	416
F	6	15,3	345	F	6	17,6	397	F	6	19,6	443
G	7	16,0	361	G	7	18,5	418	G	7	20,6	465
H	8	17,1	386	H	8	19,7	445	H	8	21,9	495
ENGENHAGEM EXTERNA Z 21				ENGENHAGEM EXTERNA Z 21				ENGENHAGEM EXTERNA Z 21			
A	1	6,8	153	A	1	7,9	178	A	1	8,8	199
B	2	10,2	230	B	2	11,7	264	B	2	13,1	296
C	3	16,1	363	C	3	18,5	418	C	3	20,6	465
D	4	18,0	406	D	4	20,7	468	D	4	23,0	519
E	5	19,1	431	E	5	22,0	497	E	5	24,5	553
F	6	20,4	461	F	6	23,5	531	F	6	26,1	590
G	7	21,4	483	G	7	24,7	558	G	7	27,4	619
H	8	22,8	512	H	8	26,3	594	H	8	29,2	660
ENGENHAGEM EXTERNA Z 14				ENGENHAGEM EXTERNA Z 14				ENGENHAGEM EXTERNA Z 14			
A	1	10,3	232	A	1	11,8	266	A	1	13,2	298
B	2	15,3	345	B	2	17,6	397	B	2	19,6	443
C	3	24,1	544	C	3	27,8	628	C	3	30,9	698
D	4	27,0	610	D	4	31,1	703	D	4	34,6	781
E	5	28,6	646	E	5	33,0	746	E	5	36,7	829
F	6	30,5	689	F	6	35,2	795	F	6	39,2	886
G	7	32,1	725	G	7	37,0	836	G	7	41,1	929
H	8	34,2	773	H	8	39,5	892	H	8	43,9	992

\*\*\* A COLUNA REPRESENTA A QUANTIDADE DE SEMENTES A CADA 10 VOLTAS DA MANIVELA



TABELA 05

### TABELA DE DISTRIBUIÇÃO DE SEMENTES- DISCOS PARA FEIJÃO

DISCO 62 FUROS			DISCO 64 FUROS			DISCO 72 FUROS		
EIXO SUPERIOR	EIXO INFERIOR	SEMENTE/m	EIXO SUPERIOR	EIXO INFERIOR	SEMENTE/m	EIXO SUPERIOR	EIXO INFERIOR	SEMENTE/m
ENGRENAGEM EXTERNA Z-28			ENGRENAGEM EXTERNA Z-28			ENGRENAGEM EXTERNA Z-28		
A	1	4,1	A	1	4,2	A	1	4,7
B	2	6,1	B	2	6,3	B	2	7,0
C	3	9,6	C	3	9,9	C	3	11,1
D	4	10,7	D	4	11,1	D	4	12,4
E	5	11,4	E	5	11,7	E	5	13,2
F	6	12,1	F	6	12,5	F	6	14,1
G	7	12,7	G	7	13,2	G	7	14,8
H	8	13,6	H	8	14,0	H	8	15,8
ENGRENAGEM EXTERNA Z-21			ENGRENAGEM EXTERNA Z-21			ENGRENAGEM EXTERNA Z-21		
A	1	5,4	A	1	5,6	A	1	6,3
B	2	8,1	B	2	8,4	B	2	9,4
C	3	12,8	C	3	13,2	C	3	14,8
D	4	14,3	D	4	14,7	D	4	16,6
E	5	15,2	E	5	15,7	E	5	17,6
F	6	16,2	F	6	16,7	F	6	18,8
G	7	17	G	7	17,5	G	7	19,7
H	8	18,1	H	8	18,7	H	8	21,1
ENGRENAGEM EXTERNA Z-14			ENGRENAGEM EXTERNA Z-14			ENGRENAGEM EXTERNA Z-14		
A	1	8,2	A	1	8,4	A	1	9,5
B	2	12,1	B	2	12,5	B	2	14,1
C	3	19,2	C	3	19,8	C	3	22,3
D	4	21,4	D	4	22,1	D	4	24,9
E	5	22,8	E	5	23,5	E	5	26,4
F	6	24,3	F	6	25,1	F	6	28,2
G	7	25,5	G	7	26,3	G	7	29,6
H	8	27,2	H	8	28,1	H	8	31,6

TABELA 06

TABELA DE DISCOS ALVEOLADOS, ANÉIS E CONJUNTOS DE SUPORTE E ROLETE COM SUAS ESPECIFICAÇÕES  
TÉCNICAS – 2002

Cultura	Código do disco	Nº furos/ Dentes	Furo/ Dente (mm)	Espessura disco (mm)	Anel (mm)	Código do anel	Rolete	Código do rolete	Supporte de rolete	Código do suporte do rolete	Conjunto rolete	Código do conj. rolete
Soja	03.10.00.35	34	10,5x16,5	8,5	Sem anel		5 dentes longos	35.12.00.36	Cinza	35.12.00.21	Duplo	35.12.69.00
Soja	35.12.00.17	34	8,0x18,0	4,5	4,0	03.10.00.31	5 dentes longos	35.12.00.36	Cinza	35.12.00.21	Duplo	35.12.69.00
Soja	35.12.00.56**	32	7,5	5,5	3,0	03.10.00.76	4 dentes	35.12.00.54	Branco	03.10.04.12	Simplex	03.10.62.09
Soja	35.12.00.57**	32	8,25	5,5	3,0	03.10.00.76	4 dentes	35.12.00.54	Branco	03.10.04.12	Simplex	03.10.62.09
Soja	35.12.00.58**	32	9,0	5,5	3,0	03.10.00.76	4 dentes	35.12.00.54	branco	03.10.04.12	simplex	03.10.62.09
Soja	03.10.00.33	38	8,0x18,0	8,5	Sem anel		5 dentes longos	35.12.00.36	Cinza	35.12.00.21	Duplo	35.12.69.00
Soja	03.10.00.81	40	7,0x11,5	8,5	Sem anel		5 dentes helicoidais	03.10.00.96	Branco	03.10.04.12	Simplex	03.10.62.02
Soja	03.10.00.34	40	9,0x14,0	8,5	Sem anel		5 dentes longos	35.12.00.36	Cinza	35.12.00.21	Duplo	35.12.69.00
Soja	35.12.00.24	78	9,0	5,5	3,0	03.10.00.76	5 dentes longos	35.12.00.36	Cinza	35.12.00.21	Duplo	35.12.69.00
Soja	35.12.00.29	90	8,25	5,5	3,0	03.10.00.76	5 dentes longos	35.12.00.36	Cinza	35.12.00.21	Duplo	35.12.69.00
Soja	35.12.00.28	90	9,0	5,5	3,0	03.10.00.76	5 dentes longos	35.12.00.36	Cinza	35.12.00.21	Duplo	35.12.69.00
Soja	35.12.00.25	100	7,5	5,5	3,0	03.10.00.76	5 dentes longos	35.12.00.36	Cinza	35.12.00.21	Duplo	35.12.69.00
Soja	35.12.00.59	100	6,5	4,5	4,0	03.10.00.31	5 dentes longos	35.12.00.36	Cinza	35.12.00.21	Duplo	35.12.69.00
Soja	35.12.00.60	100	7,25	4,5	4,0	03.10.00.31	5 dentes longos	35.12.00.36	Cinza	35.12.00.21	Duplo	35.12.69.00
Algodão/Soja	35.12.00.18	40	7,0x12,0	4,5	4,0	03.10.00.31	5 dentes helicoidais	03.10.00.96	Branco	03.10.04.12	Simplex	03.10.62.02
Algodão - P9	35.12.00.40	72	5,25x10,0	4,5	4,0	03.10.00.31	5 dentes longos	35.12.00.36	Cinza	35.12.00.21	Duplo	35.12.69.00
Algodão - P11	35.12.00.41	72	6,0x11,0	4,5	4,0	03.10.00.31	5 dentes longos	35.12.00.36	Cinza	35.12.00.21	Duplo	35.12.69.00
Algodão	35.12.00.32	80	6,25x11,0	4,5	4,0	03.10.00.31	5 dentes longos	35.12.00.36	Cinza	35.12.00.21	Duplo	35.12.69.00
Feijão	03.10.00.66	40	-	5,5	3,0	03.10.00.76	5 dentes helicoidais	03.10.00.96	Preto	03.10.04.08	Simplex	03.10.62.01
Feijão - pérola/jalo	35.12.00.44	62	9,0x14,0	5,5	3,0	03.10.00.76	5 dentes longos	35.12.00.36	Cinza	35.12.00.21	Duplo	35.12.69.00*
Feijão - pérola	35.12.00.43	64	8,0x13,0	5,5	3,0	03.10.00.76	5 dentes longos	35.12.00.36	Cinza	35.12.00.21	Duplo	35.12.69.00*
Feijão - carioca	35.12.00.42	72	7,0x12,0	5,5	3,0	03.10.00.76	5 dentes longos	35.12.00.36	Cinza	35.12.00.21	Duplo	35.12.69.00
Arroz	03.10.00.50	40	6,5x17,5	5,5	3,0	03.10.00.76	5 dentes longos	35.12.00.36	Cinza	35.12.00.21	Duplo	35.12.69.00
Arroz	35.12.00.39	40	6,5x19,0	5,5	3,0	03.10.00.76	Liso de ferro	03.10.04.09	Branco	03.10.04.12	Simplex	35.12.52.02
Sorgo	03.10.00.94	72	5,0x5,5	3,0	5,5	03.10.00.95	8 dentes	03.10.00.88	Preto	03.10.04.08	Simplex	35.12.61.01
Sorgo	35.12.00.45	90	5,0	3,0	5,5	35.12.00.46	5 dentes longos	35.12.00.36	Cinza	35.12.00.21	Duplo	35.12.69.00

\* Discos para feijão pérola/jalo (35.12.00.44) e feijão pérola (35.12.00.43), o conjunto rolete deverá ser montado com o rolete interno virado.

\*\* Discos para soja (35.12.00.56; 35.12.00.57; 35.12.00.58) usado apenas nas máquinas SSM com espaçamento reduzido.





# Manual do Operador

## SPE Plate System

Cultura	Código do disco	Nº furos/ Dentes	Furo/ Dente (mm)	Espessura disco (mm)	Anel (mm)	Código do anel	Rolete	Código do rolete	Suporte de rolete	Código do suporte do rolete	Conjunto rolete	Código do conj. rolete
Milho	03.10.00.46	24	13,5	5,5	3,0	03.10.00.76	4 dentes	35.12.00.54	Branco	03.10.04.12	Simplex	03.10.62.09
Milho	03.10.00.42	24	9,5x14,0	5,5	3,0	03.10.00.76	4 dentes	35.12.00.54	Branco	03.10.04.12	Simplex	03.10.62.09
Milho	03.10.00.59	24	9,0x15,0	4,5	4,0 s/ reb.	03.10.00.31	4 dentes	35.12.00.54	Branco	03.10.04.12	Simplex	03.10.62.09
Milho	03.10.00.59	24	9,0x15,0	4,5	4,0 c/ reb.	35.12.00.02	4 dentes	35.12.00.54	Branco	03.10.04.12	Simplex	03.10.62.09
Milho	35.12.00.04	24	11,0x16,0	4,5	4,0 s/ reb.	03.10.00.31	4 dentes	35.12.00.54	Branco	03.10.04.12	Simplex	03.10.62.09
Milho	35.12.00.04	24	11,0x16,0	4,5	4,0 c/ reb.	35.12.00.02	4 dentes	35.12.00.54	Branco	03.10.04.12	Simplex	03.10.62.09
Milho	35.12.00.47	28	9,0	4,5	4,0 s/ reb.	03.10.00.31	4 dentes	35.12.00.54	Branco	03.10.04.12	Simplex	03.10.62.09
Milho	35.12.00.47	28	9,0	4,5	4,0 c/ reb.	35.12.00.02	4 dentes	35.12.00.54	Branco	03.10.04.12	Simplex	03.10.62.09
Milho	35.12.00.48	28	10,0	4,5	4,0 s/ reb.	03.10.00.31	4 dentes	35.12.00.54	Branco	03.10.04.12	Simplex	03.10.62.09
Milho	35.12.00.48	28	10,0	4,5	4,0 c/ reb.	35.12.00.02	4 dentes	35.12.00.54	Branco	03.10.04.12	Simplex	03.10.62.09
Milho	35.12.00.51	28	11,0	4,5	4,0 s/ reb.	03.10.00.31	4 dentes	35.12.00.54	Branco	03.10.04.12	Simplex	03.10.62.09
Milho	35.12.00.51	28	11,0	4,5	4,0 c/ reb.	35.12.00.02	4 dentes	35.12.00.54	Branco	03.10.04.12	Simplex	03.10.62.09
Milho	35.12.00.52	28	12,0	4,5	4,0 s/ reb.	03.10.00.31	4 dentes	35.12.00.54	Branco	03.10.04.12	Simplex	03.10.62.09
Milho	35.12.00.52	28	12,0	4,5	4,0 c/ reb.	35.12.00.02	4 dentes	35.12.00.54	Branco	03.10.04.12	Simplex	03.10.62.09
Milho	35.12.00.53	28	13,0	4,5	4,0 s/ reb.	03.10.00.31	4 dentes	35.12.00.54	Branco	03.10.04.12	Simplex	03.10.62.09
Milho	35.12.00.53	28	13,0	4,5	4,0 c/ reb.	35.12.00.02	4 dentes	35.12.00.54	Branco	03.10.04.12	Simplex	03.10.62.09
Milho	35.12.00.49	28	8,0x11,0	4,5	4,0 s/ reb.	03.10.00.31	4 dentes	35.12.00.54	Branco	03.10.04.12	Simplex	03.10.62.09
Milho	35.12.00.49	28	8,0x11,0	4,5	4,0 c/ reb.	35.12.00.02	4 dentes	35.12.00.54	Branco	03.10.04.12	Simplex	03.10.62.09
Milho	35.12.00.50	28	8,5x12,0	4,5	4,0 s/ reb.	03.10.00.31	4 dentes	35.12.00.54	Branco	03.10.04.12	Simplex	03.10.62.09
Milho	35.12.00.50	28	8,5x12,0	4,5	4,0 c/ reb.	35.12.00.02	4 dentes	35.12.00.54	Branco	03.10.04.12	Simplex	03.10.62.09
Girassol	03.10.00.85	24	4,5x12,0	3,0	5,5	03.10.00.95	5 dentes helicoidais	03.10.00.96	Branco	03.10.04.12	Simplex	03.10.62.02
Girassol	03.10.00.92	24	5,25x12,5	4,5	4,0	03.10.00.31	4 dentes	35.12.00.54	Branco	03.10.04.12	Simplex	03.10.62.09
Girassol	03.10.00.82	24	6,0x13,0	4,5	4,0	03.10.00.31	4 dentes	35.12.00.54	Branco	03.10.04.12	Simplex	03.10.62.09
Girassol	35.12.00.30	24	5,25x12,5	3,5	0,9	35.12.00.31	4 dentes	35.12.00.54	Branco	03.10.04.12	Simplex	03.10.62.09
Girassol	35.12.00.30	24	5,25x12,5	3,5	0,4	03.10.00.31	4 dentes	35.12.00.54	Branco	03.10.04.12	Simplex	03.10.62.09



## **9. MANUTENÇÃO**

As máquinas agrícolas precisam de cuidados especiais. Não é apenas combustíveis e lubrificantes que as máquinas exigem. Às vezes, um simples parafuso que não foi apertado, pode causar sérios aborrecimentos, chegando mesmo a interromper o trabalho da máquina.

A estes pequenos cuidados com as diversas partes da máquina, chama-se manutenção. Isto custa pouco, mas dá grandes resultados em produção.

### **9.1 - CUIDADOS COM ALGUNS COMPONENTES DA SPE.**

#### **9.1.1 - ENGRENAGENS:**

- . Mantendo-se as engrenagens limpas e lubrificadas adequadamente, a sua durabilidade pode atingir milhares de horas.
- . A lubrificação deve ser feita de maneira a eliminar a possibilidade de trabalho a seco.
- . A lubrificação deve atingir toda a superfície dos dentes, evitando-se o excesso.
- . Aplicar o lubrificante com um pincel.

#### **9.1.2 - CORRENTES:**

- . A lubrificação das correntes deve ser feita a óleo. Pode ser feita a gotas, por banho ou a jato.
- . Nunca colocar um elo novo em uma corrente gasta.
- . Verifique que as correntes e engrenagens estejam perfeitamente alinhadas.
- . Em períodos de entressafra, lave as correntes em querosene ou óleo diesel. Coloque as correntes em banho por 24 horas em óleo fino. Após o banho, deixar escorrer o excesso.

#### **9.1.3 - PARAFUSOS:**

- . Um parafuso quebrado pode soltar uma peça de alto custo que, provavelmente entortará ou quebrará, danificando outras. Um pedaço de parafuso quebrado ou uma porca pode cair entre peças provocando sua quebra.

**OBS.: ACONSELHAMOS REAPERTAR OS PARAFUSOS APÓS CADA DIA DE TRABALHO!**

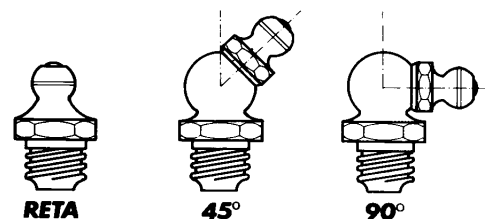
### **9.2 - PONTOS DE LUBRIFICAÇÃO COM GRAXA:**

Lubrifique as graxeiros a cada 10 horas de trabalho.

As graxeiros têm inclinações diferentes para facilitar o serviço de lubrificação. Antes de lubrificar é muito importante limpar a graxeira com um pano.

Isto evita que a poeira depositada na graxa velha penetre no condutor de graxa atingindo os rolamentos.

**Se a graxeira estiver defeituosa é necessário substituí-la.**





# Manual do Operador

## *SPE Plate System*

Recomenda-se que no início de cada safra sejam retiradas as calotas e seja verificada a necessidade de nova lubrificação. Não use graxa em excesso.

### TABELA DE LUBRIFICANTES SUGERIDOS PARA A SPE

FORNECEDOR	TIPO DE GRAXA
ATLANTIC	Lubricant 54
BARDAHL	Bardahl GP
CASTROL	Castrol LM Grease
ESSO	Multipurpose Grease H Litholine 2
IPIRANGA	Super Graxa Ipiranga Ipiranga Super Graxa 2 Ipflex 2
MOBILOIL	Mobilgrease MP
PETROBRÁS	Lubrax GMA 2
SHELL	Retinax A Alvania R 2
TEXACO	Marfak MP 2 Multifak 2

### 9.3 - SERVIÇO NO FINAL DA SAFRA:

- . Quando o plantio está completo, coloque a Semeadora em área coberta com todas suas partes em condições de operação.
- . Faça uma limpeza completa na Semeadora para remover o pó, restos e sujeiras que poderão manter umidade e causar ferrugem.
- . Retire os mangotes, limpe-os e guarde-os em separado.
- . Esvazie e limpe o reservatório do adubo.
- . Lave bem as correntes em óleo diesel ou querosene.
- . Lubrifique a máquina.
- . Inspeccione a Semeadora para verificar a presença de peças desgastadas ou quebradas. Providencie-as enquanto a Semeadora não necessita estar em operação.
- . Pinte todas as partes que estão lascadas ou desgastadas que exijam repintura.

### 9.4 - PREPARAÇÃO NO INÍCIO DA SAFRA:

- . Lubrifique toda a máquina. Isto forçará qualquer umidade absorvida.
- . Aperte todos os parafusos e porcas.
- . Revise seu Manual do Operador.



## 10. PROBLEMAS E SOLUÇÕES

PROBLEMA	CAUSA PROVÁVEL	SOLUÇÃO PROVÁVEL
	. Limpadores ajustados com muita pressão sobre os discos.	. Diminua a pressão dos limpadores internos dos discos
DISCOS DUPLOS NÃO GIRAM	. Rolamento dos discos encravados.	. Faça reposição do rolamento e lubrifique.
	. Discos obstruídos de terra.	. Não dê marcha à ré com os discos baixados.
EMBUCHAMENTO DOS DISCOS	. Solo demasiadamente úmido.	. Não realize a sementeira quando o solo ainda se encontrar muito úmido.
	. Palha mal distribuída.	. Use distribuidor de palha na automotriz no ato da colheita.
OBSTRUÇÃO DOS CONDUTORES	. Semente com impurezas.	. Use semente limpa.
QUEBRA DE SEMENTES	. Discos inadequados.	. Use os discos próprios para cada tipo de semente.
	. Desgaste excessivo das bases.	. Substituir as bases desgastadas.
	. Discos mal colocados (virados).	. Observe a posição correta dos discos.
DISTRIBUIÇÃO IRREGULAR DE SEMENTES	. Discos inadequados.	. Use discos próprios para cada tipo de semente.
	. Dedos transportadores com alguns defeitos ou sujos.	. Limpe ou repare as peças danificadas.
PROFUNDIDADE DE SEMEADURA DEMASIADA	. Limitadores de profundidade mal regulados.	. Regular adequadamente os limitadores.
	. Adubo empedrado ou úmido.	. Destorroar e usar adubo seco.
DISTRIBUIÇÃO IRREGULAR DE ADUBO	. Regulagem desuniforme nas linhas.	. Ajuste os reguladores do adubo.
	. Pino do rotor quebrado.	. Retire o adubo do reservatório e substitua o pino quebrado.

Catálogo de Peças

*SPE Plate System*



# CATÁLOGO



# DE

# PEÇAS



# Catálogo de Peças

## *SPE Plate System*

O PRESENTE CATÁLOGO DE PEÇAS, CONTÉM O DESENHO E A DENOMINAÇÃO DE CADA PEÇA DA **SEMEADORA PANTOGRÁFICA EUROPA Plate System**, FACILITANDO ASSIM A IDENTIFICAÇÃO E O RECONHECIMENTO DAS MESMAS NO ATO DA COMPRA E SUBSTITUIÇÃO.

### ÍNDICE

#### 1-CHASSI/ CABEÇALHO

CJ. CHASSI .....	4
CJ. FUSO .....	6
CJ. ENGATE DO CABEÇALHO .....	8
CJ. ENGATE .....	9
CJ. ENGATE TRÊS PONTOS .....	10

#### 2-PLATAFORMA/ ESCADA/ PROTEÇÃO DA PLATAFORMA

CJ. PLATAFORMA .....	12
CJ. ESCADA/ PROTEÇÃO DA PLATAFORMA (PARA MÁQUINAS SPE SEM INSETICIDA) .....	14
CJ. ESCADA/ PROTEÇÃO DA PLATAFORMA (PARA MÁQUINAS SPE COM INSETICIDA) .....	16

#### 3-RODADO

CJ. RODADO DIREITO/ ESQUERDO .....	18
CJ. PNEU/ ARO .....	20

#### 4-SISTEMA HIDRÁULICO

CJ. HIDRÁULICO .....	22
----------------------	----

#### 5-TRANSMISSÃO DO ADUBO ROTOR

CJ. TRANSMISSÃO DO ADUBO ROTOR .....	24
CJ. CAIXA DE CÂMBIO ROTOR (TRANSMISSÃO DO ADUBO ROTOR) .....	26

#### 6-TRANSMISSÃO DO ADUBO ROSCA SEM-FIM

CJ. TRANSMISSÃO DO ADUBO ROSCA SEM-FIM .....	28
CJ. CAIXA DE CÂMBIO ROSCA SEM-FIM (TRANSMISSÃO DO ADUBO ROSCA SEM-FIM) .....	30

#### 7-TRANSMISSÃO DA SEMENTE

CJ. TRANSMISSÃO DA SEMENTE DISTRIBUIDOR HORIZONTAL .....	32
CJ. CAIXA DE CÂMBIO (TRANSMISSÃO DA SEMENTE DISTRIBUIDOR HORIZONTAL) .....	34
CJ. EIXO DA TRANSMISSÃO .....	36
CJ. ACIONADOR DA CATRACA .....	38
CJ. MANIVELA .....	40

#### 8-RESERVATÓRIOS ROTOR

CJ. RESERVATÓRIO DO ADUBO ROTOR CARBONO .....	42
CJ. RESERVATÓRIO DO ADUBO ROTOR CARBONO (DISTRIBUIÇÃO DO ADUBO) .....	44
CJ. RESERVATÓRIO DO ADUBO ROTOR INOX .....	46
CJ. RESERVATÓRIO DO ADUBO ROTOR INOX (DISTRIBUIÇÃO DO ADUBO) .....	48

#### 9-RESERVATÓRIOS ROSCA SEM-FIM

CJ. RESERVATÓRIO DO ADUBO ROSCA SEM-FIM CARBONO .....	50
CJ. RESERVATÓRIO DO ADUBO ROSCA SEM-FIM CARBONO (DISTRIBUIÇÃO DO ADUBO) .....	52
CJ. RESERVATÓRIO DO ADUBO ROSCA SEM-FIM INOX .....	54
CJ. RESERVATÓRIO DO ADUBO ROSCA SEM-FIM INOX (DISTRIBUIÇÃO DO ADUBO) .....	56

#### 10-LINHAS DO ADUBO

FAÇÃO GUILHOTINA .....	58
FAÇÃO GUILHOTINA (DISCO DE CORTE 20") .....	60



### 11-LINHAS DA SEMENTE

CJ. LINHA ESQUERDA / DIREITA DA SEMENTE .....	62
CJ. LINHA ESQUERDA / DIREITA DA SEMENTE .....	66
CJ. ARO LIMITADOR .....	70
CJ. MONTAGEM COMPACTADOR .....	72
COMPACTADOR NG DIREITO/ ESQUERDO .....	74
CJ. DISTRIBUIÇÃO DA SEMENTE ROLETE SIMPLES/ ROLETE DUPLO/ SEM ROLETE .....	76
CJ. MANCAL DISTRIBUIÇÃO HORIZONTAL .....	78
CJ. BASE DISTRIBUIÇÃO .....	80
CJ. DOSADOR ROLETE SIMPLES/ ROLETE DUPLO/ SEM ROLETE .....	82
CJ. CAIXA DE DISTRIBUIÇÃO C/ ROLETE SIMPLES .....	86
CJ. SUPORTE/ ROLETE 4 DENTES SIMPLES .....	87
CJ. CAIXA DE DISTRIBUIÇÃO C/ ROLETE DUPLO .....	88
CJ. SUPORTE/ ROLETE 5-Z LONGOS .....	89
CJ. CAIXA DE DISTRIBUIÇÃO SEM ROLETE .....	90

### 12-INSETICIDA

CJ. SUPORTE DUPLO/ CJ. SUPORTE SIMPLES INSETICIDA .....	92
CJ. MANCAL .....	96
CAIXA INVERSORA .....	97
CJ. <b>CJ. DOSADOR DUPLO</b> .....	98
<b>CJ. CONDUTOR DUPLO</b> .....	<b>99</b>
<b>CJ_DOSADOR SIMPLES ESQUERDO</b> .....	100
<b>CJ. CONDUTOR SIMPLES</b> .....	<b>101</b>
CJ. DOSADOR DIREITO/ ESQUERDO .....	102
<b>CJ. DIST. REGULAGEM DIREITA/ ESQUERDA</b> .....	104
CJ. MANCAL .....	105

### 13-SINALIZAÇÃO

CJ. SINALIZAÇÃO (PARA MÁQUINAS SPE SEM INSETICIDA) .....	106
CJ. SINALIZAÇÃO (PARA MÁQUINAS SPE COM INSETICIDA) .....	108
ESQUEMA ELÉTRICO (PARA MÁQUINAS EXPORTAÇÃO) .....	110

### 14-MARCADOR DE HECTARES

CJ. MARCADOR DE HECTARES .....	112
--------------------------------	-----

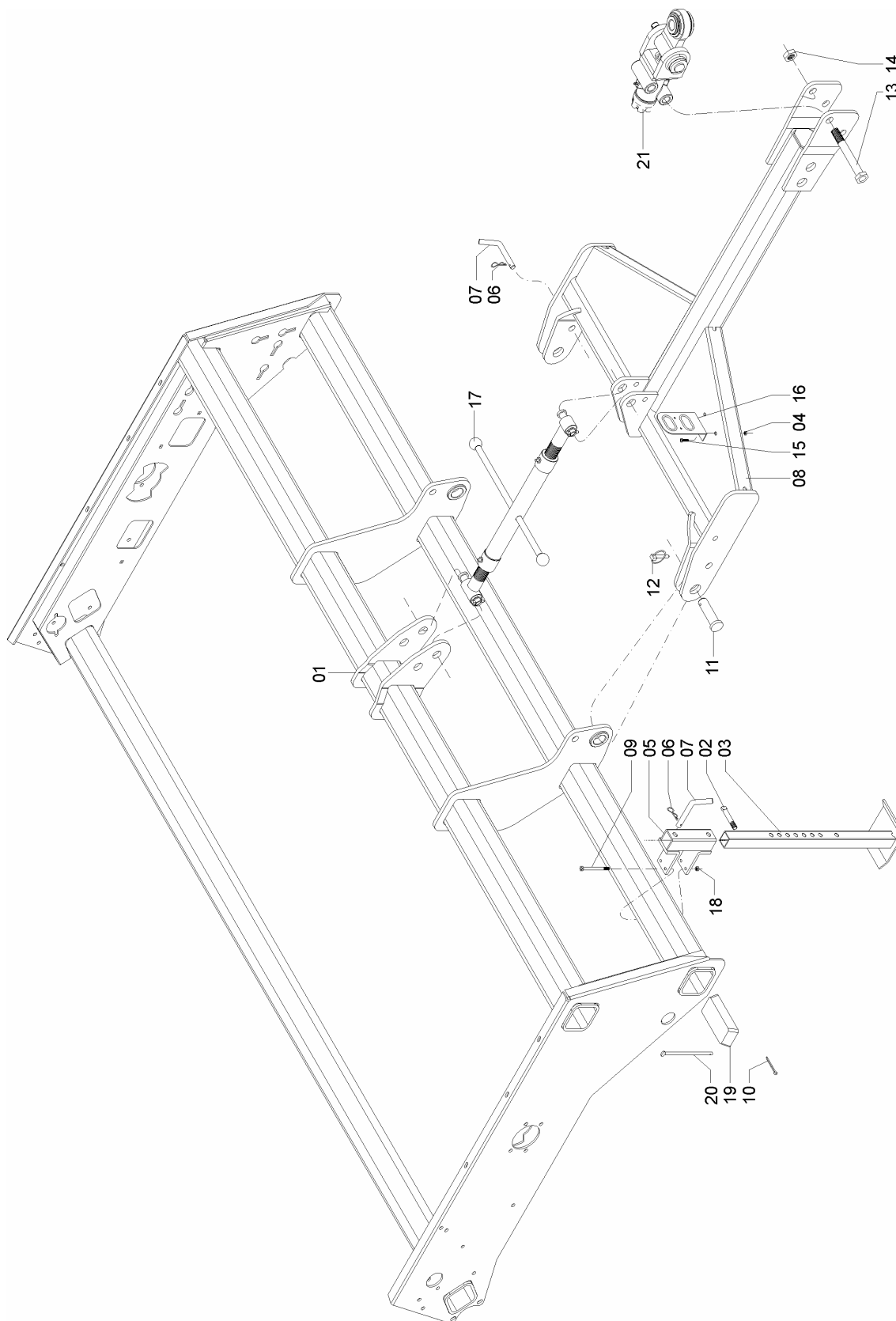
**IMPORTANTE: A SEMEATO RESERVA-SE O DIREITO DE MODIFICAR OU APERFEIÇOAR QUALQUER DE SEUS PRODUTOS SEM AVISO PRÉVIO E SEM QUE TENHA A RESPONSABILIDADE OU COMPROMISSO DE MODIFICAR OS PRODUTOS ANTERIORMENTE FABRICADOS.**



# Catálogo de Peças

## SPE Plate System

62315300 - C.J. CHASSI







### 62315300 – CJ. CHASSI

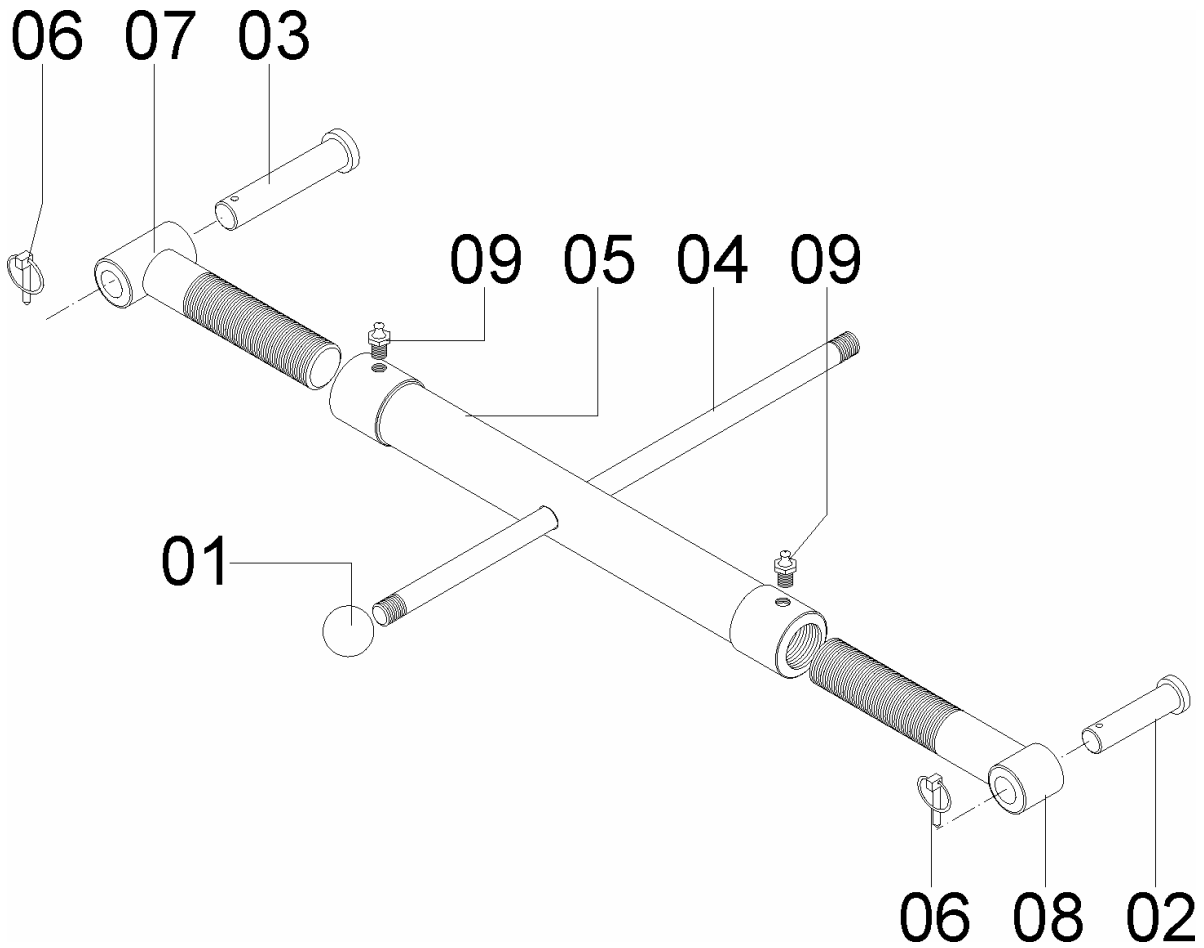
REF.	CÓDIGO	DENOMINAÇÃO	QT./CJ.
01	62311100	CJ. CHASSI.....	1
02	15020001	MANÍPULO.....	2
03	28252300	CJ. SUPORTE CHASSI .....	2
04	82000710	PORCA AUTOTRAVANTE M 10 DS .....	2
05	62310300	SUPORTE PÉ DE APOIO.....	2
06	15070001	GRAMPO .....	4
07	15020002	PINO DO SUPORTE.....	4
08	62311200	CJ. CABEÇALHO.....	1
09	818712140	PARAF. SEXT. M 12 X 140.....	2
10	85001235	CONTRAPINO 1/8" X 1.....	4
11	62310001	PINO CABEÇALHO .....	2
12	92032449	PINO TRAVA 7/16" X 2.....	2
13	818824170	PARAF. SEXT. M 24 X 170 (8.8 .....	2
14	8200072408	PORCA SEXT. DIN 985 MA 24-8 .....	2
15	818810025	PARAF. SEXT. M 10 X 25 (8.8 .....	2
16	03050015	SUPORTE MANGUEIRAS.....	1
17	62315301	CJ. FUSO .....	1
18	82000712	PORCA AUTOTRAVANTE M 12 DS .....	4
19	32030010	CONTRAPESO .....	102
20	03210005	PINO DA BASE .....	4
21	56065800	CJ. ENGATE DO CABEÇALHO.....	1



# Catálogo de Peças

## SPE Plate System

62315301 – CJ. FUSO





### 62315301 – CJ. FUSO

REF.	CÓDIGO	DENOMINAÇÃO	QT./CJ.
01	15030002	MANÍPULO.....	2
02	15030006	PINO MENOR.....	1
03	15030007	PINO MAIOR.....	1
04	15030008	HASTE ESTICADOR.....	1
05	15031000	CJ. DESTORCEDOR.....	1
06	18010011	PINO TRAVA 1/4" X2".....	2
07	62310400	CJ. FUSO DIREITO.....	1
08	62310500	CJ. FUSO DIREITO.....	1
09	84300618	GRAXEIRA RETA M 6X1.....	2

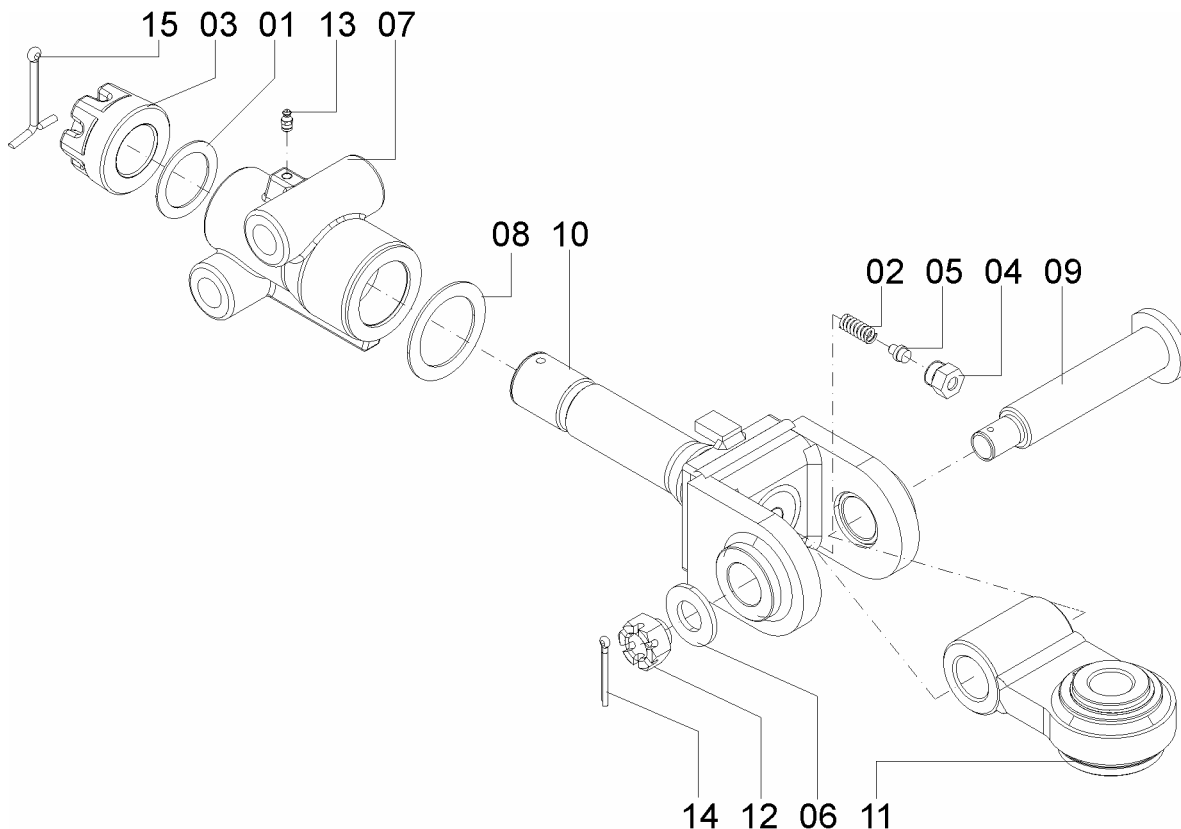


# Catálogo de Peças

## SPE Plate System

### 56065800 - CJ. ENGATE DO CABEÇALHO

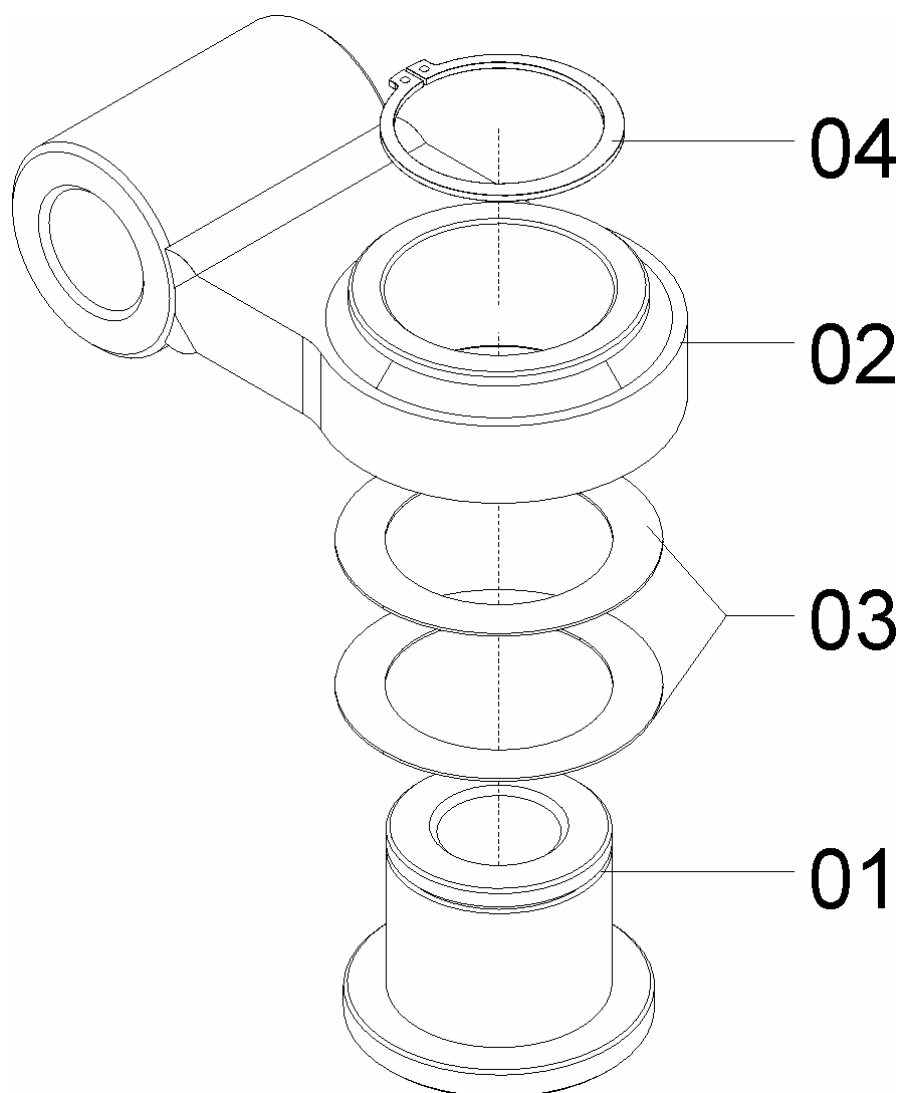
REF.	CÓDIGO	DENOMINAÇÃO	QT./CJ.
01	01040042	ARRUELA LISA.....	1
02	23121603	MOLA EXTERNA.....	1
03	56060015	PORCA CASTELO.....	1
04	56060018	PORCA.....	1
05	56060019	TRAVA.....	1
06	56060020	ARRUELA .....	1
07	56060026	MANCAL DO CABEÇALHO.....	1
08	56060027	ARRUELA.....	1
09	56061000	CJ. EIXO.....	1
10	56062500	CJ. SUPORTE ENGATE.....	1
11	56065301	CJ. ENGATE.....	1
12	82030724	PORCA CASTELO M 24.....	1
13	84300818	GRAXEIRA RETA M 8X1,25.....	1
14	85001649	CONTRAPINO 3/16"X2".....	1
15	85001859	CONTRAPINO 1/4"X3".....	1





### 56065301 - CJ. ENGATE

REF.	CÓDIGO	DENOMINAÇÃO	QT./CJ.
01	56060022	BUCHA INTERNA.....	1
02	56061300	CJ. ENGATE.....	1
03	58060053	ARRUELA.....	2
04	90220160	ANEL ELÁSTICO P/ EIXO E-60.....	1

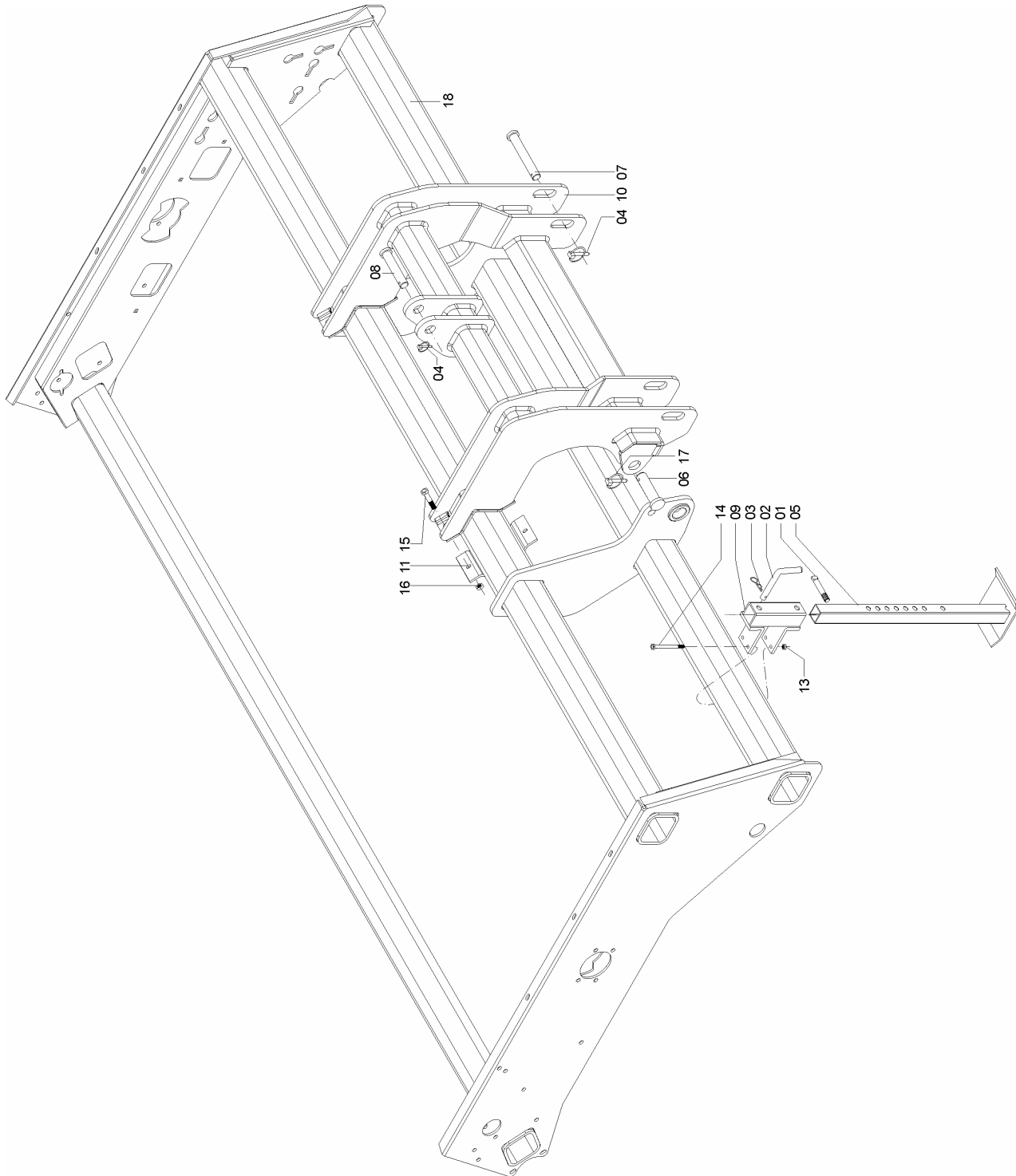




# Catálogo de Peças

## SPE Plate System

### 62315600 - C.J. ENGATE TRÊS PONTOS





### 62315600 - CJ. ENGATE TRÊS PONTOS

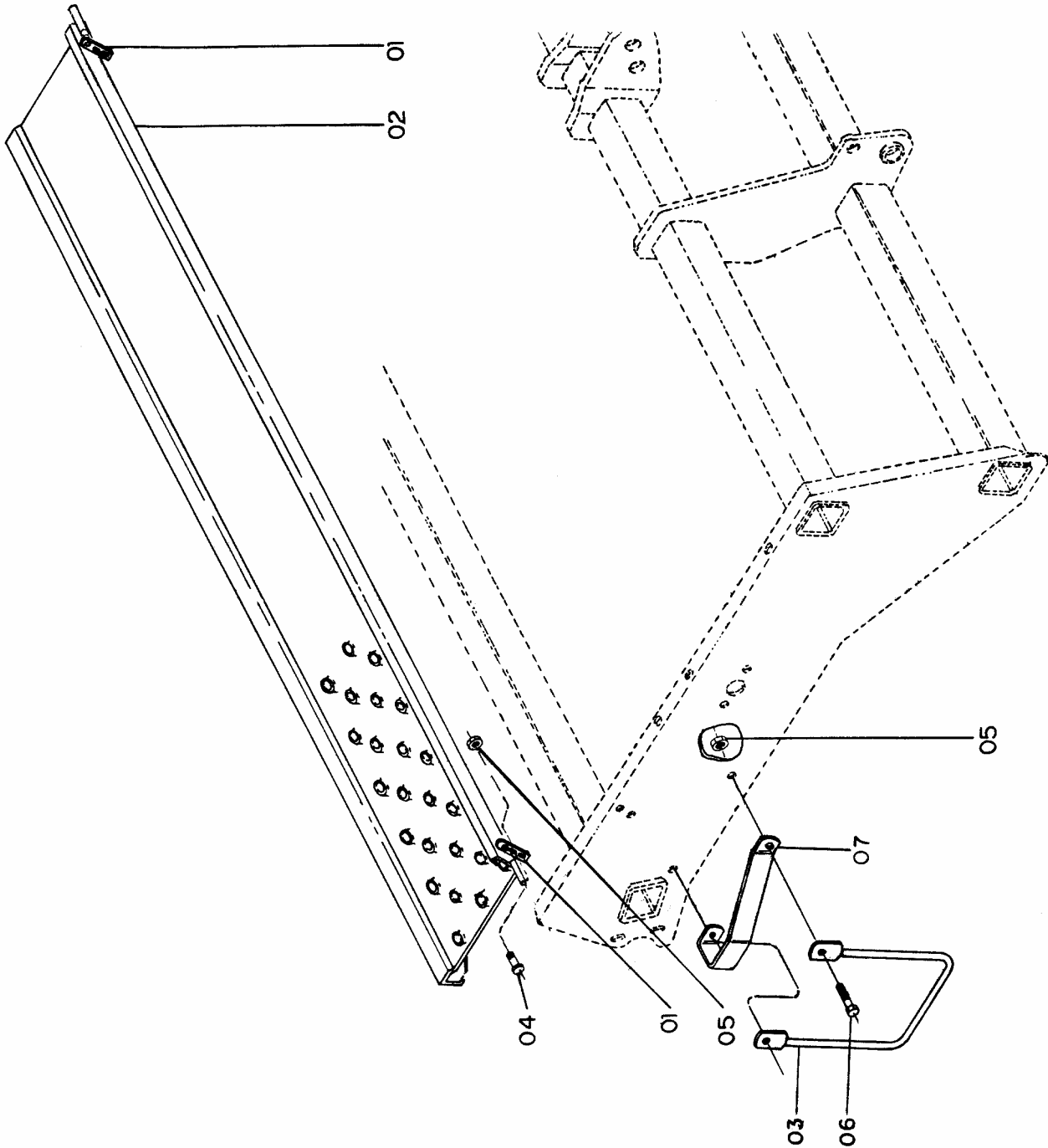
REF.	CÓDIGO	DENOMINAÇÃO	QT./MÁQ.
01	15020001	MANÍPULO DO SUPORTE .....	2
02	15020002	PINO DO SUPORTE .....	2
03	15070001	GRAMPO .....	2
04	18010011	PINO TRAVA 1/4"X2.....	3
05	28252300	CJ. SUPORTE CHASSI.....	2
06	62310001	PINO DO CABEÇALHO.....	2
07	62310003	PINO 3 PONTOS .....	2
08	62310004	PINO .....	1
09	62310300	CJ. SUPORTE PÉ DE APOIO .....	2
10	62311400	CJ. ENGATE .....	1
11	62311600	PRESÍLHA DO INSETICIDA.....	2
12	62311700	CJ. CHASSI .....	1
13	82000712	PORCA AUTOTRAVANTE M 12 DS.....	4
14	818812140	PARAF. SEXT. M 12X140 .....	4
15	818824065	PARAF. SEXT. M 24X65 (8.8).....	4
16	8200072408	PORCA SEXT. DIN 985 MA 24-8.....	4
17	92032449	PINO TRAVA 7/16"X2.....	2
18	62311700	CJ. CHASSI .....	1



# Catálogo de Peças

## SPE Plate System

62345100 – CJ. PLATAFORMA







### 62345000 – CJ. PLATAFORMA

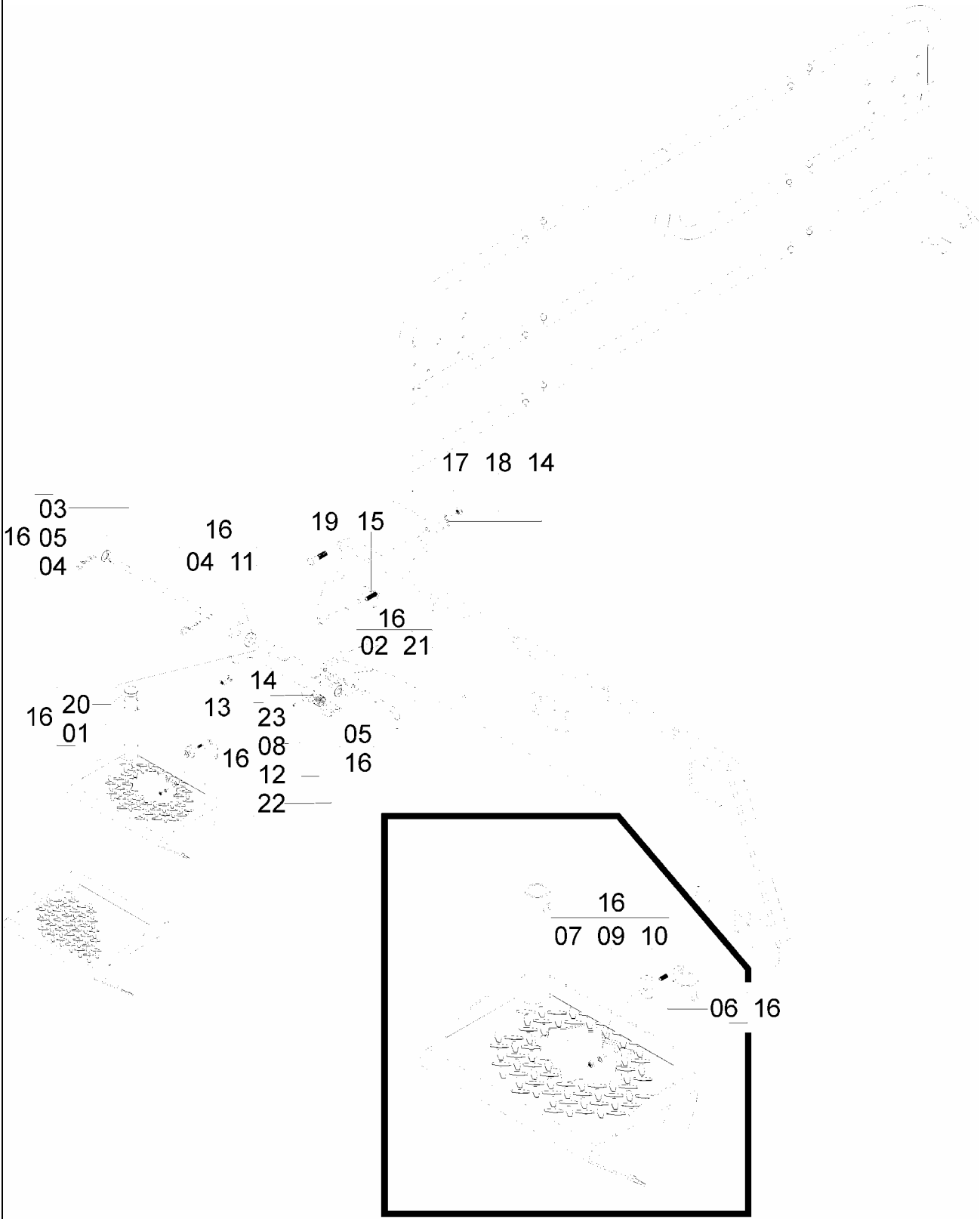
REF.	CÓDIGO	DENOMINAÇÃO	QT./MÁQ.
01	56070001	APOIO .....	2
02	62340200	CJ. PLATAFORMA.....	1
03	62340001	ESTRIBO.....	2
04	818812030	PARAF. SEXT. M 12 X 30 (8.8) .....	4
05	82000712	PORCA AUTOTRAVANTE M 12 DS .....	8
06	818812040	PARAF. SEXT. 12 X 40 (8.8) .....	4
07	62310002	PROTEÇÃO .....	2

# Catálogo de Peças



## SPE Plate System

62345300 – CJ. ESCADA / PROTEÇÃO DA PLATAFORMA  
(PARA MÁQUINAS SPE SEM INSETICIDA)



DETALHE DA FIXAÇÃO DO BATENTE NO CJ. ESCADA



### 62345300 – CJ. ESCADA / PROTEÇÃO DA PLATAFORMA (PARA MÁQUINAS SPE SEM INSETICIDA)

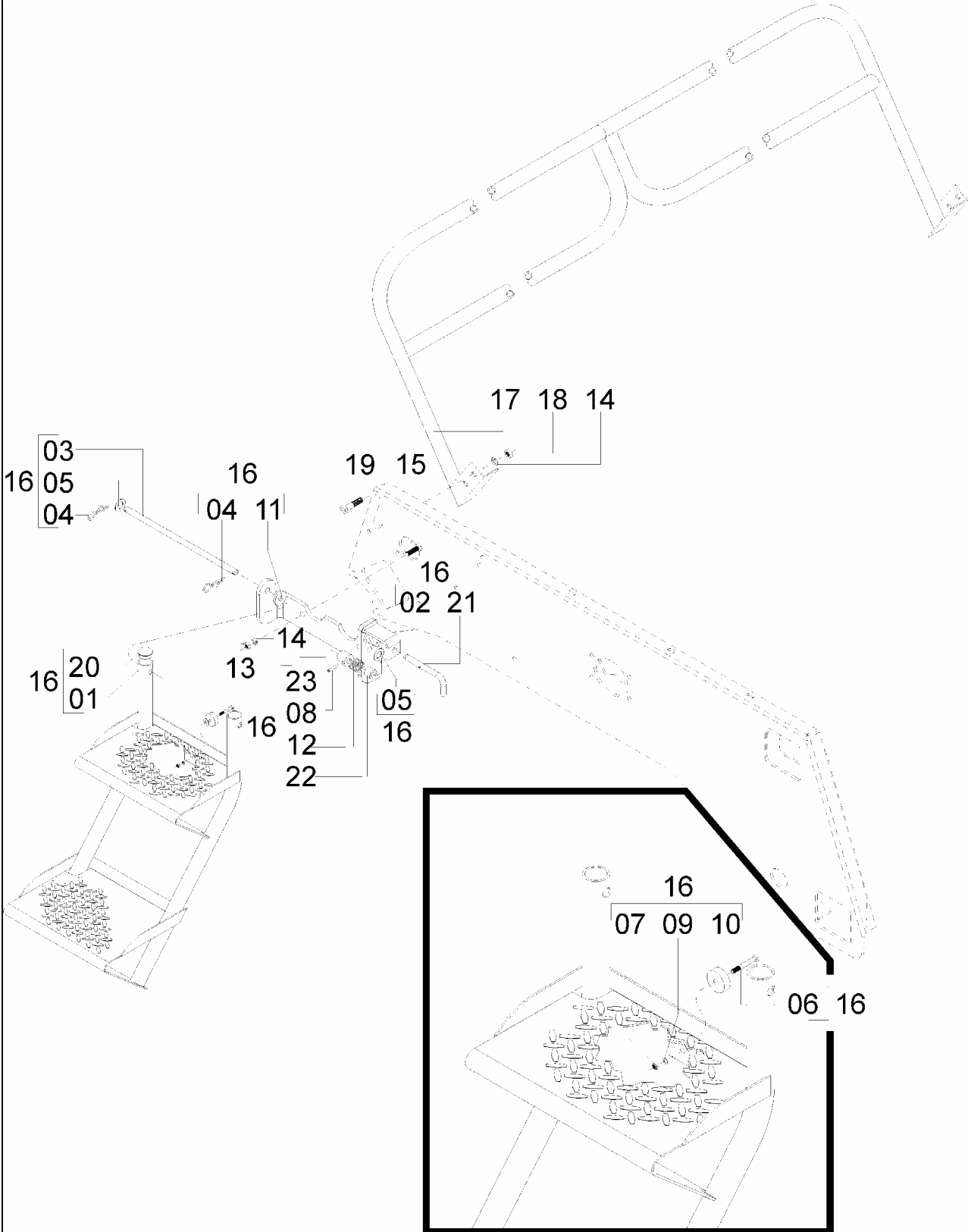
REF.	CÓDIGO	DENOMINAÇÃO	QT/ CJ.
01	62340300	CJ. ESCADA.....	2
02	62340800	CJ. BASE DA ESCADA .....	2
03	62340002	PINO .....	2
04	15070001	GRAMPO .....	4
05	28020044	ARRUELA .....	4
06	818706025	PARAF. SEXT. M 6X25 .....	2
07	82050706	PORCA SEXT. M 6 .....	4
08	92010530	PINO ELÁSTICO 5X30.....	2
09	83010106	ARRUELA DE PRESSÃO M 6.....	2
10	28380026	BATENTE.....	1
11	03150512	ARRUELA LISA .....	2
12	62320025	MOLA .....	2
13	82050712	PORCA SEXT. M 12.....	4
14	83010112	ARRUELA DE PRESSÃO M 12.....	8
15	818812040	PARAF. SEXT. M 12X40 (8.8.....	4
16	62345203	CJ. ESCADA.....	2
17	62340700	CJ. PROTEÇÃO DA PLATAFORMA.....	1
18	8205071208	PORCA SEXT. DIN 934 MA 12-08.....	4
19	818812035	PARAF. SEXT. M 12X35 (8.8.....	4
20	28382003	TAMPA TUBO DA ESCADA.....	4
21	62340004	PINO .....	2
22	62340005	BUCHA DA ESCADA.....	2
23	62340806	BUCHA ENGATE.....	2



# Catálogo de Peças

## SPE Plate System

62345200 – CJ. ESCADA / PROTEÇÃO DA PLATAFORMA  
(PARA MÁQUINAS SPE COM INSETICIDA)



DETALHE DA FIXAÇÃO DO BATENTE NO CJ. ESCADA



### 62345200 – CJ. ESCADA / PROTEÇÃO DA PLATAFORMA (PARA MÁQUINAS SPE COM INSETICIDA)

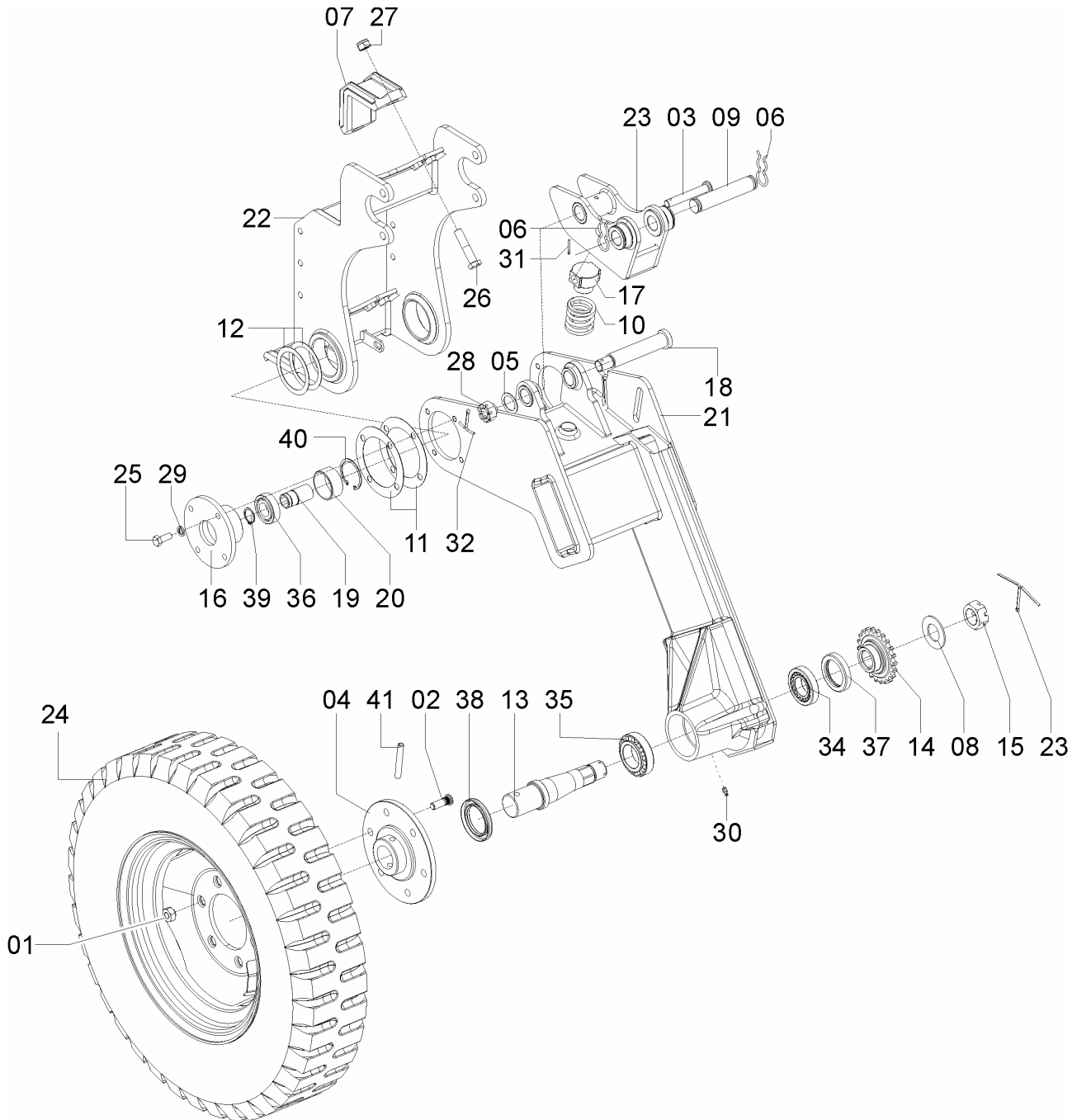
REF.	CÓDIGO	DENOMINAÇÃO	QT/ CJ.
01	62340300	CJ. ESCADA.....	2
02	62340800	CJ. BASE DA ESCADA .....	2
03	62340002	PINO .....	2
04	15070001	GRAMPO .....	4
05	28020044	ARRUELA .....	4
06	818706025	PARAF. SEXT. M 6X25 .....	2
07	82050706	PORCA SEXT. M 6 .....	4
08	92010530	PINO ELÁSTICO 5X30.....	2
09	83010106	ARRUELA DE PRESSÃO M 6.....	2
10	28380026	BATENTE.....	1
11	03150512	ARRUELA LISA .....	2
12	62320025	MOLA .....	2
13	82050712	PORCA SEXT. M 12.....	4
14	83010112	ARRUELA DE PRESSÃO M 12.....	8
15	818812040	PARAF. SEXT. M 12X40 (8.8).....	4
16	62345203	CJ. ESCADA.....	2
17	62340600	CJ. PROTEÇÃO DA PLATAFORMA.....	1
18	8205071208	PORCA SEXT. DIN 934 MA 12-08.....	4
19	818812035	PARAF. SEXT. M 12X35 (8.8).....	4
20	28382003	TAMPA TUBO DA ESCADA.....	4
21	62340004	PINO .....	2
22	62340005	BUCHA DA ESCADA.....	2
23	62340806	BUCHA ENGATE.....	2



# Catálogo de Peças

## SPE Plate System

62305000- C.J. RODADO DIREITO  
62305100 - C.J. RODADO ESQUERDO



# Catálogo de Peças

## SPE Plate System



### 62305000- CJ. RODADO DIREITO 62305100 - CJ. RODADO ESQUERDO

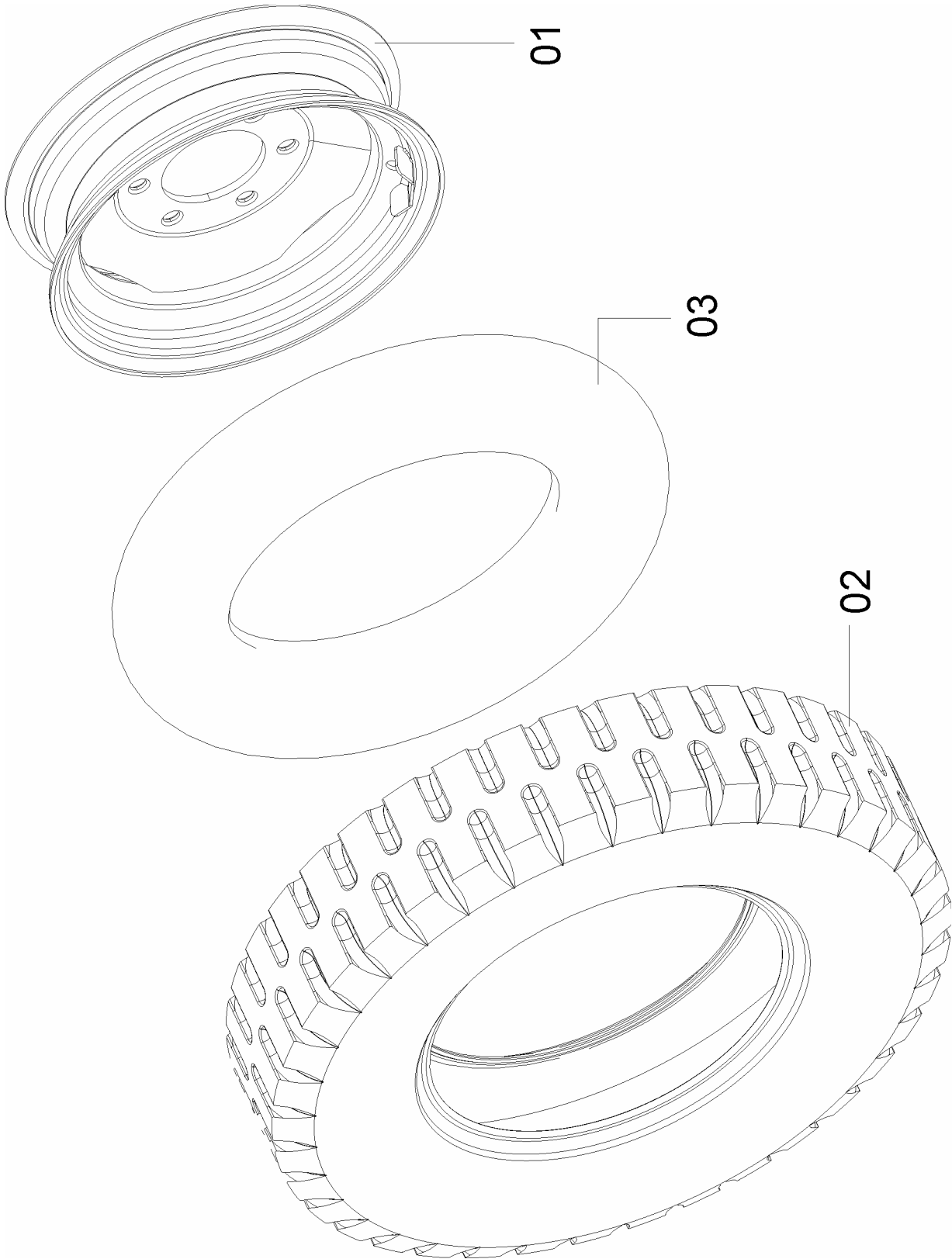
REF.	CÓDIGO	DENOMINAÇÃO	QT./ CJ.	
			62305000	62305100
01	15040010	PORCA CÔNICA 9/16 MF18004.....	6	6
02	15040011	PARAFUSO DO CUBO .....	6	6
03	15230028	PINO .....	1	1
04	26270011	FLANGE SHM 17 .....	1	1
05	28040015	ARRUELA LISA 1,90X26,0X40,0 .....	1	1
06	28080014	MOLA GRAMPO .....	2	2
07	28160001	PRESILHA DO SUPORTE .....	4	4
08	43080017	ARRUELA LISA 3,00X37,0X70,0 .....	1	1
09	56050029	EIXO .....	1	1
10	60070013	MOLA RODADO.....	1	1
11	62030007	ARRUELA.....	8	8
12	62030008	ARRUELA.....	8	8
13	62300001	PONTA DE EIXO.....	1	1
14	62300002	ENGRENAGEM Z 22 .....	1	1
15	62300003	PORCA DO CUBO .....	1	1
16	62300004	MANCAL.....	2	2
17	62300005	GUIA DA MOLA.....	1	1
18	62300006	PINO ARTICULAR .....	1	1
19	62300009	BUCHA MANCAL CATRACA.....	2	2
20	62300010	SEPARADOR .....	2	2
21	62300100	CJ.BRAÇO RODADO DIREITO .....	1	-
21	62300300	CJ.BRAÇO RODADO ESQUERDO.....	-	1
22	62300200	CJ.SUPORTE RODADO .....	1	1
23	62300500	CJ.ARTICULADOR .....	1	1
24	62305001	CJ.PNEU/ARO .....	1	1
25	818812030	PARAFUSO CAB.SEX.12X30 8.8.....	8	8
26	818816075	PARAFUSO CAB.SEX.16X75 8.8.....	8	8
27	82000716	PORCA AUTOTR.M16 DS .....	8	8
28	82030724	PORCA CASTELO M24 .....	1	1
29	83010112	ARRUELA PRESSÃO M 12 .....	8	8
30	84300818	GRAXEIRA RETA 8X1,25.....	1	1
31	85001235	CONTRAPINO 1/8X1 .....	1	1
32	85001649	CONTRAPINO 3/16X2 .....	1	1
33	85001655	CONTRAPINO 3/16X2.1/2 .....	1	1
34	88330208	ROLAMENTO CON.30208.....	1	1
35	88332210	ROLAMENTO CON.32210.....	1	1
36	88606206	ROLAMENTO ESF.6206 2 RS.....	2	2
37	89100498	RETENTOR 00498-BR.....	1	1
38	89100517	RETENTOR 00517-BR.....	1	1
39	90220030	ANEL ELÁSTICO P/EIXO E-30.....	2	2
40	90220262	ANEL ELÁSTICO P/FURO I-62.....	2	2
41	92011280	PINO ELÁSTICO 12X80.....	1	1



# Catálogo de Peças

## *SPE Plate System*

62305001 - CJ. PNEU/ARO





# Catálogo de Peças

## *SPE Plate System*



### 62305001 - C.J. PNEU/ARO

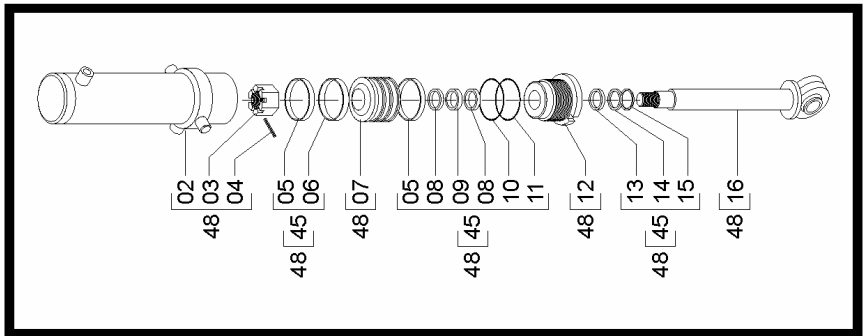
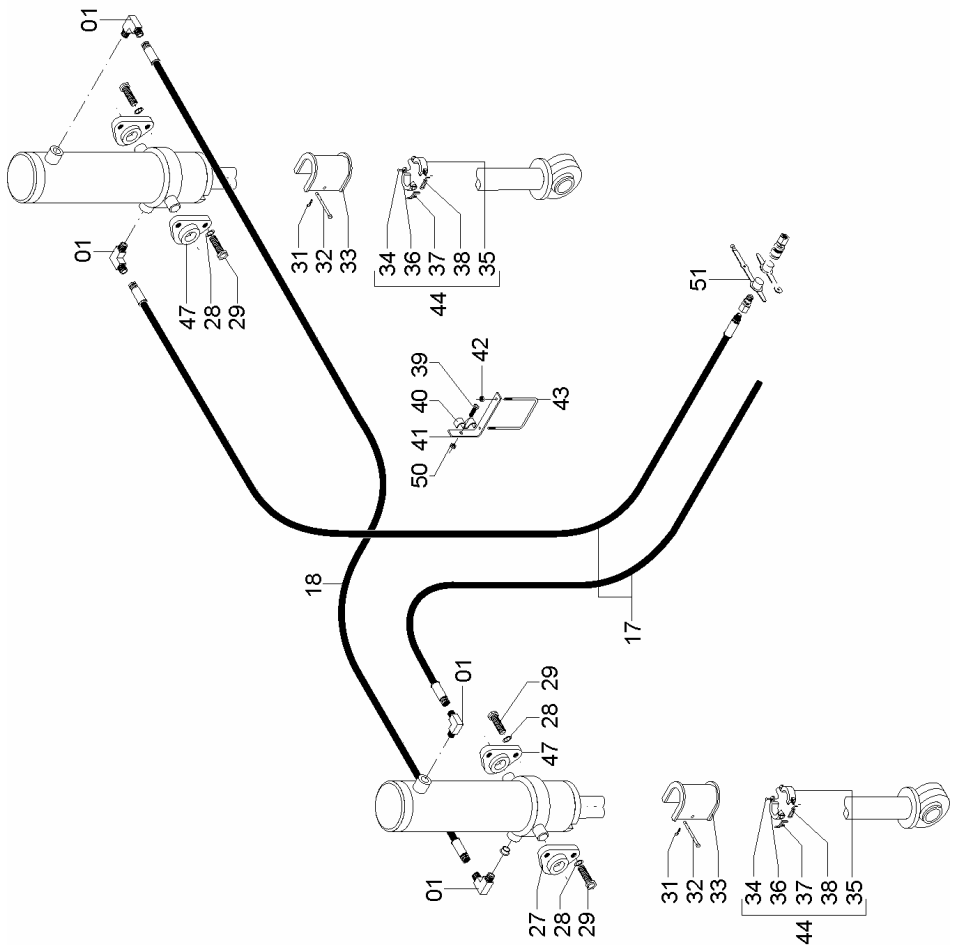
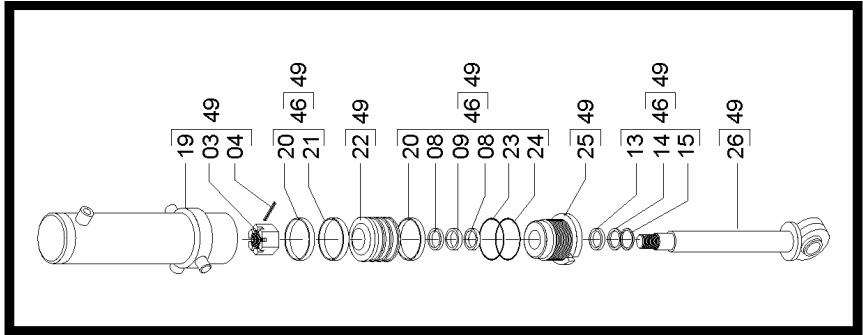
REF.	CÓDIGO	DENOMINAÇÃO	QT./CJ.
01	62300400	CJ.ARO .....	1
02	9302166510	PNEU 6.50X16 10L MILITAR.....	1
03	93051665	CAMARA DE AR K-16 .....	1



# Catálogo de Peças

## SPE Plate System

### 62365200 – CJ. HIDRÁULICO



# Catálogo de Peças

## SPE Plate System



### 62365200 – C.J. HIDRÁULICO

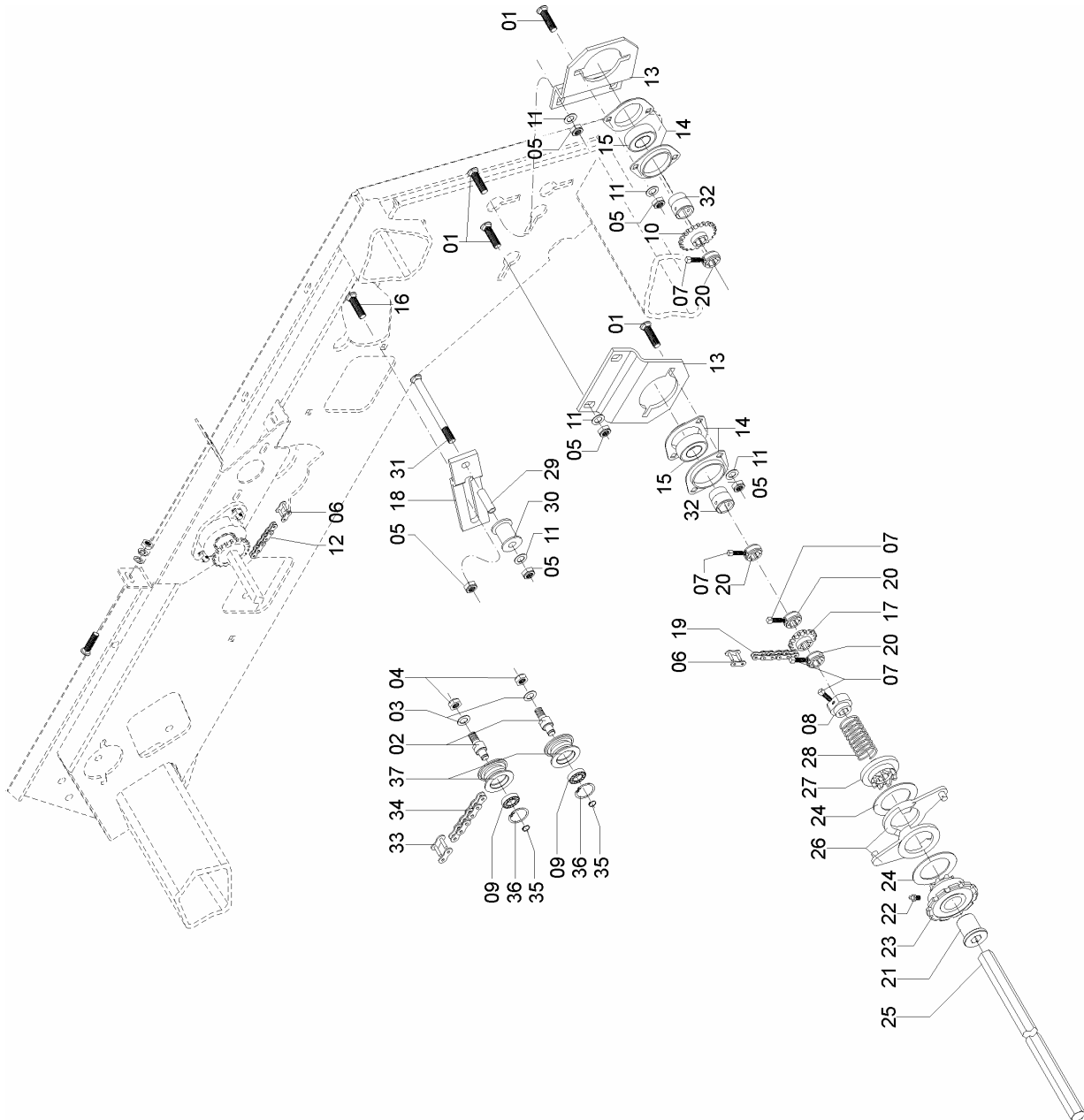
REF.	CÓDIGO	DENOMINAÇÃO	QT./MÁQ.
01	05351220	JOELHO MACHO 2024-0610 S.....	4
02	62360100	CJ. CAMISA.....	1
03	35170021	PORCA SEXTAVADA CASTELO SEM COROA.....	2
04	92010650	PINO ELÁSTICO 6X50.....	2
05	86904150	GAXETA PARA ÊMBOLO PARKER 6-28503200.....	2
06	90550500	ANEL GUIA P/ÊMBOLO MOLYGDARD PARKER W2-3750-500.....	1
07	28220003	ÊMBOLO Ø95mm.....	1
08	90418244	ANEL PARBAK PARKER 8-224.....	4
09	90112224	ANEL O'RING PARKER 2-224.....	2
10	90112241	ANEL O'RING PARKER 2-241.....	1
11	90158241	ANEL PARBAK PARKER 8-241.....	1
12	62100002	TAMPA 95.....	1
13	90525500	ANEL GUIA P/HASTE MOLYGDARD PARKER W2-2500-500.....	2
14	86906875	GAXETA PARKER 6-26902125-375B.....	2
15	90512125	ANEL RAPADOR PARKER D-2125.....	2
16	62100900	CJ. HASTE.....	1
17	62360400	CJ. MANGUEIRA.....	2
18	62360300	CJ. MANGUEIRA 1/2" 2200mm.....	1
19	62360200	CJ. CAMISA.....	1
20	86906877	GAXETA P/ÊMBOLO PARKER 6-39402362-4700.....	2
21	90526000	ANEL GUIA PÊMBOLO MOLYGDARD PARKER W2-3250-500.....	1
22	62100004	ÊMBOLO Ø 80.....	1
23	90112237	ANEL O'RING PARKER 2-237.....	1
24	90158237	ANEL PARBAK PARKER 8-237.....	1
25	62100003	TAMPA 80.....	1
26	62101200	CJ. HASTE.....	1
27	28070028	FLANGE.....	2
28	83010116	ARRUELA DE PRESSÃO M 16.....	8
29	818816040	PARAF. SEXT. M 16 X 40 (8.8).....	8
30	15120109	TAMPA PLÁSTICA.....	4
31	03090017	GRAMPO DE PRESSÃO 3/32".....	2
32	28080002	PINO.....	2
33	56081300	CJ. CALÇO.....	2
34	87200620	REBITE DE FERRO CABEÇA REDONDA 6 X 20.....	2
35	58070004	CALÇO MACHO DO PISTÃO.....	2
36	58070003	CALÇO FEMEA DO PISTÃO.....	2
37	35170403	GATILHO.....	2
38	35170018	MOLA ENGATE.....	2
39	818808020	PARAF. SEXT. M 8 X 20 (8.8).....	1
40	56080011	PRESILHA MANGUEIRA.....	2
41	56080010	SUPORTE MANGUEIRAS.....	2
42	82000708	PORCA AUTOTRAVANTE M 8 DS.....	4
43	26130009	ABRAÇADEIRA.....	2
44	35170400	CJ. CALÇO RÁPIDO 25mm.....	2
45	62105101	KIT REPARO CILINDRO Ø 95mm.....	1
46	62105201	KIT REPARO CILINDRO Ø 80mm.....	1
47	62360001	FLANGE.....	2
48	62365000	CILINDRO HIDRÁULICO 95.....	1
49	62365100	CILINDRO HIDRÁULICO 80.....	1
50	82050708	PORCA AUTOTRAVANTE M 8 DS.....	2
51	05010053	TAMPA EXTERNA ENGATE RÁPIDO.....	2



# Catálogo de Peças

## SPE Plate System

62325200 - CJ. TRANSMISSÃO DO ADUBO ROTOR



# Catálogo de Peças

## SPE Plate System



### 62325200 - CJ. TRANSMISSÃO DO ADUBO ROTOR

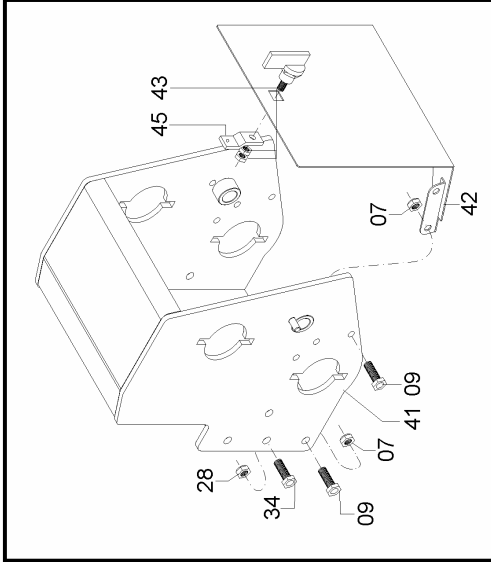
REF.	CÓDIGO	DENOMINAÇÃO	QT./CJ.
01	816810025	PARAF. FRANCÊS M 10 X 25.....	6
02	62320001	GUIA ESTICADOR.....	2
03	15140010	ARRUELA LISA M 16.....	2
04	82000716	PORCA AUTOTRAVANTE M 16.....	2
05	82000710	PORCA AUTOTRAVANTE M 10.....	8
06	91226000	EMENDA ASA 40.....	2
07	28060025	PARAF. RECARTILHADO M 8 X 16.....	4
08	28230008	BATENTE.....	1
09	88606302	ROLAMENTO DE ESFERAS 6302 2RS.....	2
10	28060053	ENGRENAGEM Z-20.....	1
11	01030053	ARRUELA LISA.....	5
12	91126000	CORRENTE DE ROLOS ASA 40 (147 ELOS).....	2
13	62320010	SUPORTE MANCAL.....	2
14	28060073	MANCAL FLANGEADO.....	4
15	88200230	ROLAMENTO ORAE 30 NPPB.....	2
16	816810030	PARAF. FRANCÊS M 10 X 30 (8.8).....	1
17	28060055	ENGRENAGEM Z-14.....	1
18	26330019	SUPORTE.....	1
19	91126000	CORRENTE DE ROLOS ASA 40 (89 ELOS).....	1
20	28060062	BATENTE.....	4
21	28230007	BUCHA EIXO CATRACA.....	1
22	84300618	GRAXEIRA RETA M 6 X 1.....	1
23	58060010	ENGRENAGEM DIREITA CATRACA.....	1
24	01030019	ARRUELA LISA.....	2
25	62320024	EIXO.....	1
26	28230003	BRAÇO ESQUERDO.....	2
27	28230005	BUCHA DENTADA DIREITA.....	1
28	01030017	MOLA EMBREAGEM.....	1
29	03030106	BUCHA.....	1
30	03030107	ROLETE DO TENSOR.....	1
31	816810070	PARAF. FRANCÊS M 10X70 (8.8).....	1
32	26080001	BUCHA.....	2
33	91225000	EMENDA ASA 50.....	1
34	91111050	CORRENTE DE ROLOS ASA 50 (137 ELOS).....	1
35	90220015	ANEL ELÁSTICO PARA EIXO E-15.....	2
36	90220242	ANEL ELÁSTICO PARA FURO I-42.....	2
37	35110007	ROLETE.....	2



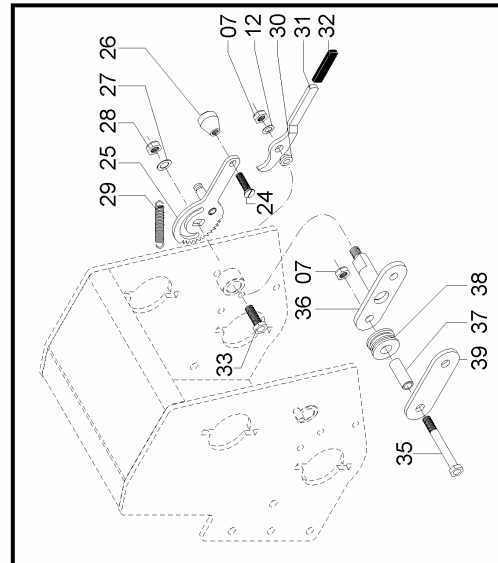
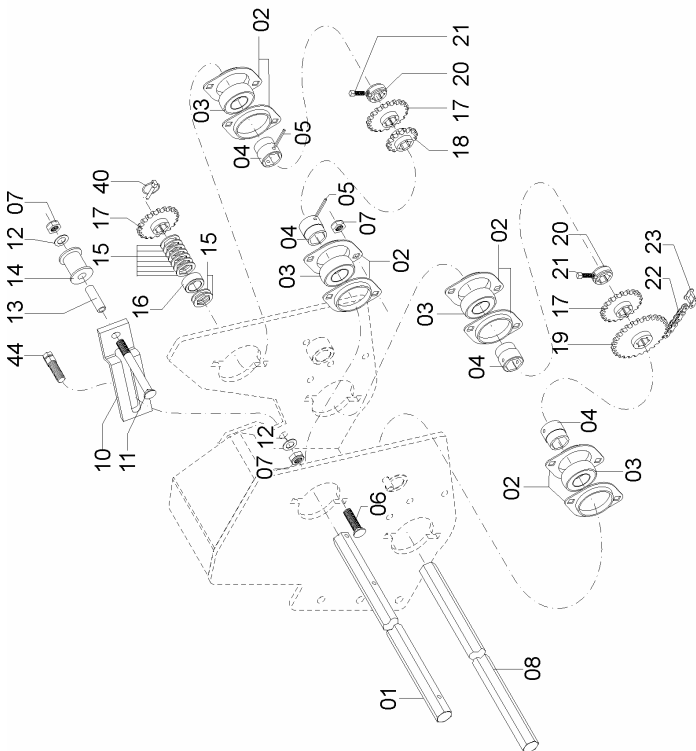
# Catálogo de Peças

## SPE Plate System

### 62325202- CJ. CAIXA DE CÂMBIO - ROTOR (TRANSMISSÃO DO ADUBO ROTOR)



**DETALHE DE MONTAGEM DA TAMPA**



**DETALHE DA CATRACA E ESTICADOR**

# Catálogo de Peças

## SPE Plate System



### 62325202 – CJ. CAIXA DE CÂMBIO - ROTOR (TRANSMISSÃO DO ADUBO ROTOR)

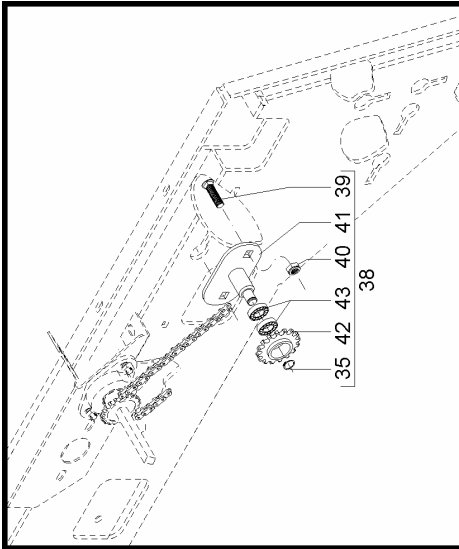
REF.	CÓDIGO	DENOMINAÇÃO	QT./CJ.
01	62320032	EIXO ESQUERDO.....	1
02	28060073	MANCAL FLANGEADO MST 2.....	8
03	88200230	ROLAMENTO ORAE 30 NPPB.....	4
04	62320004	BUCHA.....	4
05	92010432	PINO ELÁSTICO Ø 4X32.....	2
06	816810025	PARAF. FRANCÊS M 10X25 (8.8).....	8
07	82000710	PORCA AUTOTRAVANTE M 10 DS.....	15
08	62320023	EIXO.....	1
09	818810030	PARAF. SEXT. M 10X30 (8.8).....	3
10	26330019	SUPORTE.....	1
11	816810070	PARAF. FRANCÊS M 10X70 (8.8).....	1
12	01030053	ARRUELA LISA.....	3
13	03030106	BUCHA.....	1
14	03030107	ROLETE DO TENSOR.....	1
15	26080004	ARRUELA DE AJUSTE.....	9
16	62090009	ESPAÇADOR.....	1
17	28060053	ENGRENAGEM Z-20.....	3
18	28060055	ENGRENAGEM Z-14.....	1
19	28060051	ENGRENAGEM Z-28.....	1
20	28060062	BATENTE.....	2
21	28060025	PARAF. RECARTILHADO.....	2
22	91126000	CORRENTE DE ROLOS ASA 40 (69 ELOS).....	1
23	91226000	EMENDA ASA 40.....	1
24	819710020	PARAF. CABEÇA ESCAREADA COM FENDA M 10X20.....	1
25	25061800	CATraca TRAVA DIREITA.....	1
26	03040025	MANÍPULO.....	1
27	28040023	ARRUELA LISA.....	1
28	82000712	PORCA AUTOTRAVANTE M12 DS.....	5
29	01050020	MOLA.....	1
30	28020012	BUCHA.....	1
31	62320027	TRAVA.....	1
32	60040010	PROTEÇÃO.....	1
33	818810045	PARAF. SEXT. M 10X45 (8.8).....	1
34	818812035	PARAF. SEXT. M 12X35 (8.8).....	5
35	818810075	PARAF. SEXT. M 10X75 (8.8).....	2
36	62321600	CJ. ESTICADOR.....	1
37	62320034	BUCHA.....	2
38	56040027	ROLETE ESTICADOR.....	2
39	03570018	CHAPA DE FECHAMENTO.....	1
40	18010011	PINO TRAVA.....	1
41	62320400	CJ. CAIXA DIREITA.....	1
42	62322000	CJ. TAMPA.....	1
43	86621519	FECHO FR.....	1
44	62320044	ENGATE DA MOLA.....	1
45	86621526	CHAPA QUADRADA.....	1



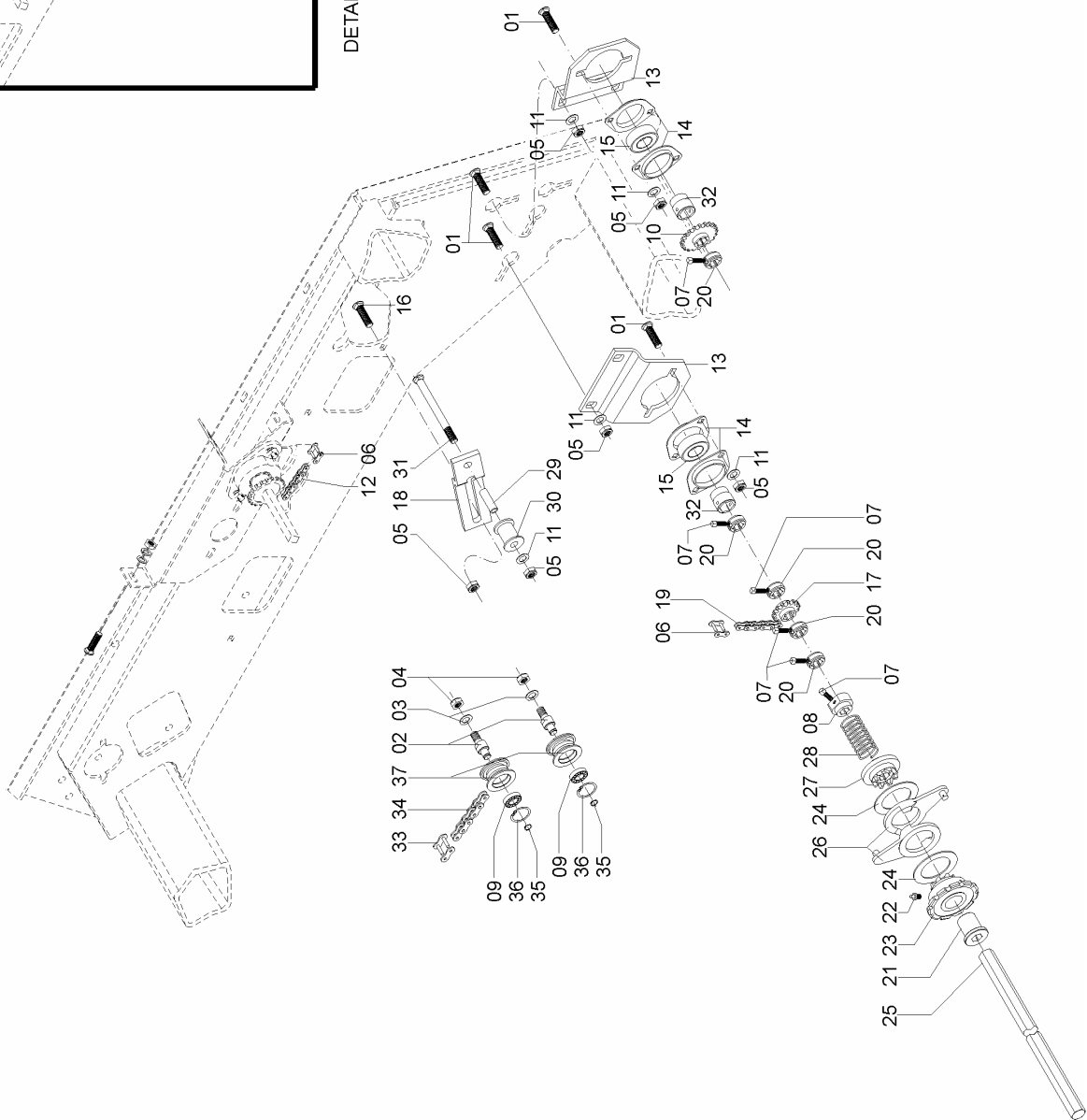
# Catálogo de Peças

## SPE Plate System

62325600 – CJ. TRANSMISSÃO DO ADUBO ROSCA SEM-FIM



DETALHE DE MONTAGEM DO CJ. DESVIADOR





# Catálogo de Peças

## SPE Plate System



### 62325600 – CJ. TRANSMISSÃO DO ADUBO ROSCA SEM-FIM

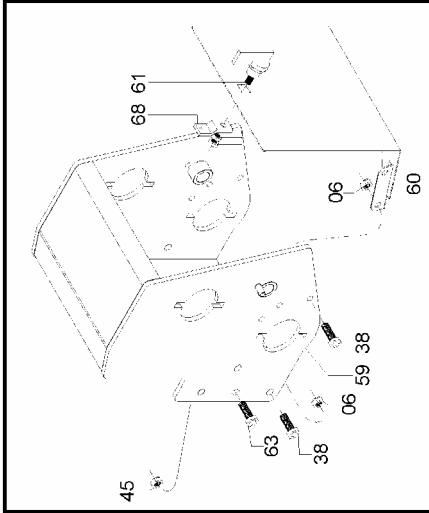
REF.	CÓDIGO	DENOMINAÇÃO	QT./CJ.
01	816810025	PARAF. FRANCÊS M 10 X 25.....	6
02	62320001	GUIA ESTICADOR.....	2
03	15140010	ARRUELA LISA M 16.....	2
04	82000716	PORCA AUTOTRAVANTE M 16 .....	2
05	82000710	PORCA AUTOTRAVANTE M 10 .....	4
06	91226000	EMENDA ASA 40.....	2
07	28060025	PARAF. RECARTILHADO M 8 X 16.....	5
08	28230008	BATENTE.....	1
09	88606302	ROLAMENTO DE ESFERAS 6302 2RS.....	2
10	28060053	ENGRENAGEM Z-20.....	1
11	01030053	ARRUELA LISA.....	5
12	91126000	CORRENTE DE ROLOS ASA 40 (135 ELOS) .....	2
13	62320010	SUPORTE MANCAL.....	2
14	28060073	MANCAL FLANGEADO.....	4
15	88200230	ROLAMENTO ORAE 30 NPPB.....	2
16	816810030	PARAF. FRANCÊS M 10 X 30 (8.8) .....	1
17	28060055	ENGRENAGEM Z-14.....	1
18	26330019	SUPORTE.....	1
19	91126000	CORRENTE DE ROLOS ASA 40 (89 ELOS) .....	1
20	28060062	BATENTE.....	5
21	28230007	BUCHA EIXO CATRACA.....	1
22	84300618	GRAXEIRA RETA M 6 X 1.....	1
23	58060010	ENGRENAGEM DIREITA CATRACA.....	1
24	01030019	ARRUELA LISA.....	2
25	62320024	EIXO.....	1
26	28230003	BRAÇO ESQUERDO.....	2
27	28230005	BUCHA DENTADA DIREITA .....	1
28	01030017	MOLA EMBREAGEM.....	1
29	03030106	BUCHA.....	1
30	03030107	ROLETE DO TENSOR.....	1
31	816810070	PARAF. FRANCÊS M 10X70 (8.8) .....	1
32	26080001	BUCHA.....	2
33	91225000	EMENDA ASA 50.....	1
34	91111050	CORRENTE DE ROLOS ASA 50 (137 ELOS) .....	1
35	90220015	ANEL ELÁSTICO PARA EIXO E-15 .....	3
36	90220242	ANEL ELÁSTICO PARA FURO I-42.....	2
37	35110007	ROLETE.....	2
38	62325604	CJ. DESVIADOR.....	1
39	8168012030	PARAF. FRANCÊS M 12x30 (8.8).....	2
40	82000712	PORCA AUTO TRAVANTE M 12 DS .....	2
41	62322400	CJ. DESVIADOR.....	1
42	28060059	ENGRENAGEM Z-16.....	1
43	88606002	ROLAMENTO 6002-2RS .....	2



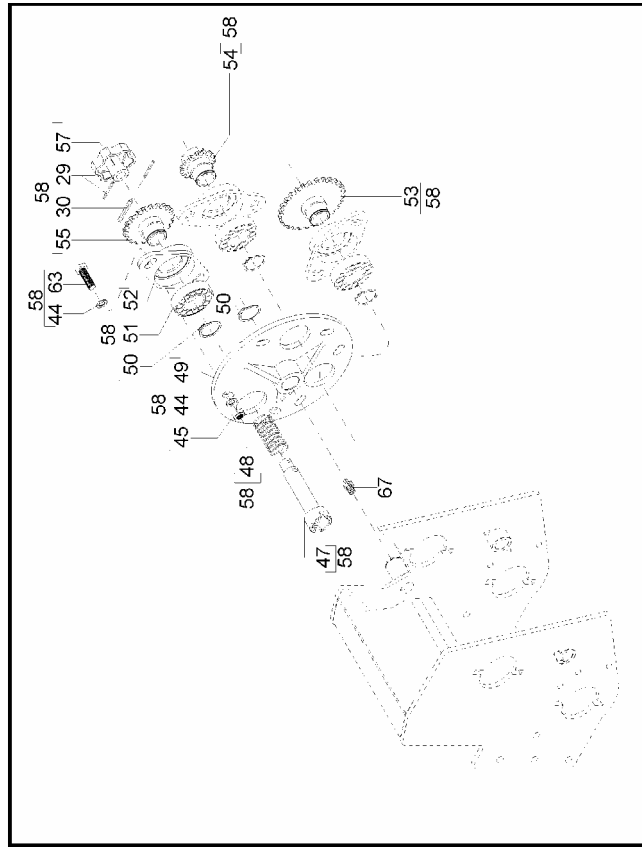
# Catálogo de Peças

## SPE Plate System

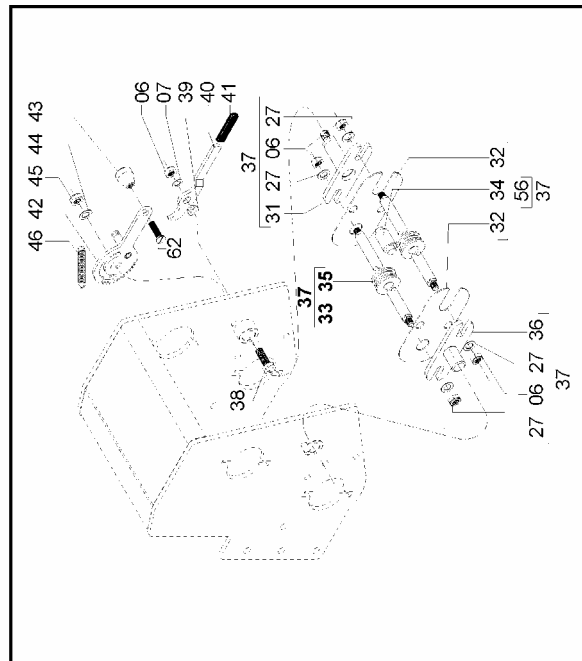
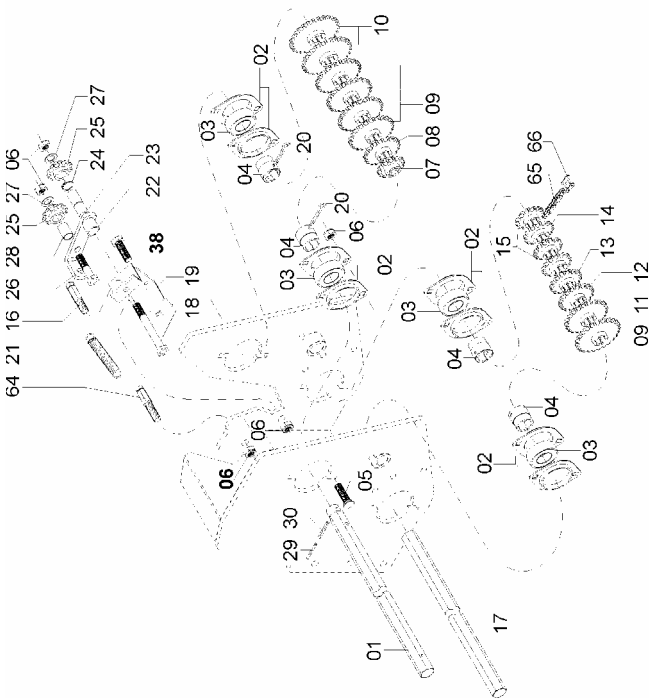
62325601 – CJ. CAIXA DE CÂMBIO – ROSCA SEM-FIM  
(TRANSMISSÃO DO ADUBO ROSCA SEM-FIM)



DETALHE DE MONTAGEM DA TAMPA



DETALHE DO CJ. CHAPA DE ENGRENAGENS



DETALHE DA CATRACA E CJ. ESTICADOR

# Catálogo de Peças

## SPE Plate System



### 62325601 – C.J. CAIXA DE CÂMBIO – ROSCA SEM-FIM (TRANSMISSÃO DO ADUBO ROSCA SEM-FIM)

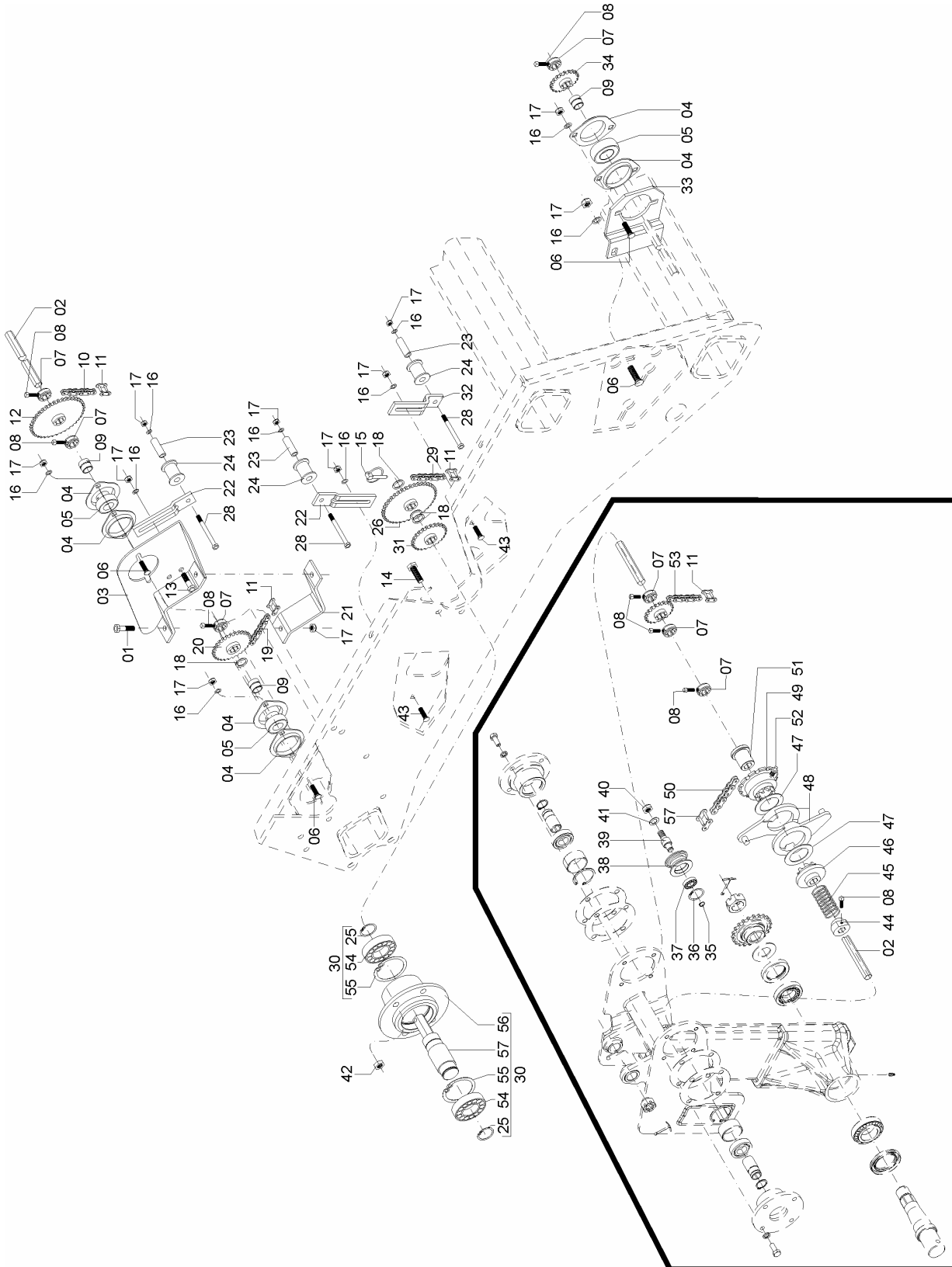
REF.	CÓDIGO	DENOMINAÇÃO	QT./CJ.
01	62320037	EIXO .....	1
02	28060073	MANCAL FLANGEADO .....	8
03	88200230	ROLAMENTO ORAE 30 NPPB.....	8
04	62320004	BUCHA .....	4
05	816810025	PARAF. FRANCÊS M 10 X 25 (8.8).....	8
06	82000710	PORCA AUTOTRAVANTE M 10 DS.....	15
07	28060055	ENGRENAGEM Z-14 .....	1
08	28060053	ENGRENAGEM Z-20 .....	1
09	28060071	ENGRENAGEM Z-25 .....	5
10	28060051	ENGRENAGEM Z-28 .....	2
11	28060052	ENGRENAGEM Z-24 .....	1
12	28060068	ENGRENAGEM Z-19 .....	1
13	28060067	ENGRENAGEM Z-17 .....	1
14	28060054	ENGRENAGEM Z-16 .....	2
15	28060066	ENGRENAGEM Z-15 .....	2
16	62320041	ENGATE DA MOLA.....	1
17	62320023	EIXO .....	1
18	818810080	PARAF. SEXT. M 10 X 80 (8.8) .....	1
19	62320022	SUPORTE ESTICADOR .....	1
20	85001643	CONTRAPINO 3/16" X 1.1/2" .....	2
21	01050009	MOLA .....	1
22	62322200	CJ. APOIO DO ESTICADOR .....	1
23	28040036	APOIO DO ROLETE .....	1
24	90220017	ANEL ELÁSTICO PARA EIXO E-17 .....	1
25	28040075	ENGRENAGEM.....	2
26	818810045	PARAF. SEXT. M 10 X 45 (8.8) .....	1
27	01030053	ARRUELA LISA.....	2
28	28040076	BUCHA .....	1
29	92010540	PINO ELÁSTICO Ø 5 X 40.....	7
30	92010840	PINO ELÁSTICO Ø 8 X 40 .....	4
31	62321700	CJ. EIXO MAIOR.....	1
32	62320012	CHAPA DO ROLETE .....	2
33	62320003	EIXO .....	2
34	62320013	PINO DE UNIÃO .....	2
35	56040027	ROLETE .....	2
36	62320600	CJ. EIXO MENOR .....	1
37	62325002	CJ. ESTICADOR .....	1
38	818810030	PARAF. SEXT. M 10 X 30 (8.8) .....	4
39	28020012	BUCHA .....	1
40	62320026	TRAVA DIRETA .....	1
41	60040010	PROTEÇÃO .....	1
42	25061800	CATRAÇA TRAVA DIREITA .....	1
43	03040025	MANÍPULO .....	1
44	28040023	ARRUELA LISA.....	13
45	82000712	PORCA AUTOTRAVANTE M 12 DS.....	10
46	01050020	MOLA .....	1
47	62320038	EIXO .....	3
48	62320025	MOLA .....	3
49	62320030	SUPORTE DAS ENGRENAGENS.....	1
50	90220030	ANEL ELÁSTICO PARA EIXO E-30 .....	4
51	88606207	ROLAMENTO DE ESFERAS 6207 2 RS.....	3
52	56040038	MANCAL.....	3
53	62320005	ENGRENAGEM Z-28 .....	1
54	62320008	ENGRENAGEM Z-14 .....	1
55	62320007	ENGRENAGEM Z-21 .....	1
56	62322100	CJ. GUIA DO ROLETE.....	1
57	28020021	MANÍPULO .....	3
58	62325603	CJ. CHAPA DE ENGRENAGENS.....	1
59	62320400	CJ. CAIXA DE CÂMBIO .....	1
60	62322000	CJ. TAMPa.....	1
61	86621519	FECHO FR .....	1
62	819710020	PARAF. CABEÇA ESCAREADA COM FENDA M 10X20.....	1
63	818812035	PARAF. SEXT. M 12 X 35 (8.8) .....	10
64	62320040	PINO DE APOIO DA MOLA E EDO ESTICADOR.....	1
65	91126000	CORRENTE DE ROLOS ASA 40 (69 ELOS).....	1
66	91226000	EMENDA ASA 40 .....	1
67	84300618	GRAXEIRA RETA M 6 .....	1
68	86621526	CHAPA QUADRADA.....	1



# Catálogo de Peças

## SPE Plate System

### 62325000 - CJ. TRANSMISSÃO SEMENTE DISTRIBUIDOR HORIZONTAL



DETALHE DA MONTAGEM DA CATRACA NO CJ. BRAÇO DO RODADO

# Catálogo de Peças

## SPE Plate System



### 62325000 - CJ. TRANSMISSÃO SEMENTE DISTRIBUIDOR HORIZONTAL

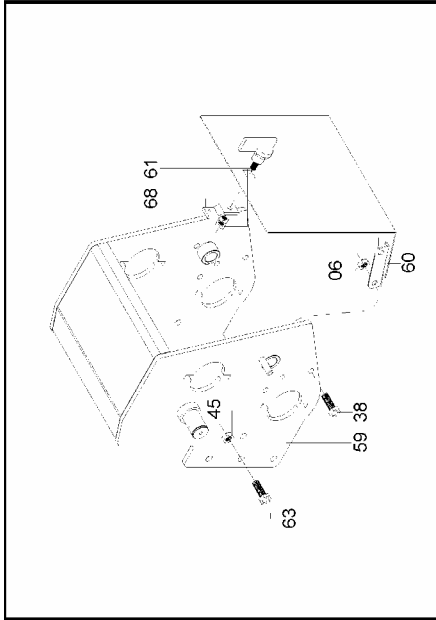
REF.	CÓDIGO	DENOMINAÇÃO	QT./MÁQ.
01	818810050	PARAF. SEXT. M 10 X 50 (8.8) .....	2
02	62320024	EIXO .....	2
03	62321200	CJ. MANCAL .....	1
04	28060073	MANCAL FALNGEADO .....	6
05	88200230	ROLAMENTO ORAE 30 .....	3
06	816810025	PARAF. FRANCÊS M 10 X 25 (8.8) .....	6
07	28060062	BATENTE .....	9
08	28060025	PARAF. RECARTILHADO .....	9
09	26080001	BUCHA .....	3
10	91126000	CORRENTE DE ROLOS ASA 40 (79 ELOS).....	1
11	91226000	EMENDA ASA 40 .....	4
12	91225000	EMENDA ASA 50.....	1
13	818810030	PARAF. SEXT. M 10 X 30 (8.8) .....	2
14	818812030	PARAF. SEXT. M 8x30 (8.8).....	4
15	18010011	PINO TRAVA ¼" X 2" .....	1
16	01030053	ARRUELA LISA M 10 .....	16
17	82000710	PORCA AUTOTRAVANTE M 10 .....	15
18	26080004	ARRUELA DE AJUSTE .....	6
19	91126000	CORRENTE DE ROLOS ASA 40 (121 ELOS) .....	1
20	28060051	ENGRENAGEM Z-28 .....	2
21	56040102	PRESILHA .....	1
22	15060012	SUPORTE .....	2
23	03030106	BUCHA .....	3
24	03030107	ROLETE .....	3
25	90220035	ANEL ELÁSTICO PARA EIXO E-35 .....	2
26	28060060	ENGRENAGEM Z-40 .....	1
27	62320033	EIXO .....	1
28	818810070	PARAF. SEXT. M 10 X 70 (8.8) .....	3
29	91126000	CORRENTE DE ROLOS ASA 40 (145 ELOS) .....	1
30	62325004	CJ. MANCAL .....	2
31	28060071	ENGRENAGEM Z-25 .....	1
32	26330019	SUPORTE .....	1
33	62320010	SUPORTE MANCAL .....	1
34	28060053	ENGRENAGEM Z-20 .....	2
35	90220015	ANEL ELÁSTICO PARA EIXO E-15 .....	2
36	90220242	ANEL ELÁSTICO PARA FURO I-42 .....	2
37	88606302	ROLAMENTO DE ESFERAS 6302 2 RS .....	2
38	35110007	ROLETE ESTICADOR .....	2
39	62320001	GUIA DO ESTICADOR .....	2
40	82000716	PORCA AUTOTRAVANTE M 16 .....	2
41	15140010	ARRUELA LISA M 16 .....	2
42	82000712	PORCA AUTOTRAVANTE M 12 .....	6
43	816810030	PARAF. FRANCÊS M 10X30 (8.8).....	2
44	28230008	BATENTE .....	1
45	01030017	MOLA .....	1
46	28230006	BUCHA DENTADA ESQUERDA .....	1
47	01030019	ARRUELA .....	2
48	56040007	BRAÇO DIREITO .....	2
49	58060009	ENGRENAGEM ESQUERDA CATRACA .....	1
50	91115000	CORRENTE DE ROLOS ASA 50 (139 ELOS) .....	1
51	28230007	BUCHA .....	1
52	84300618	GRAXEIRA RETA M 6 X 1 .....	1
53	91126000	CORRENTE DE ROLOS ASA 40 (111 ELOS) .....	1
54	88606207	ROLAMENTO DE ESFERAS 6207 2 RS .....	2
55	90220272	ANEL ELÁSTICO PARA FURO I-72 .....	2
56	62090006	MANCAL .....	1



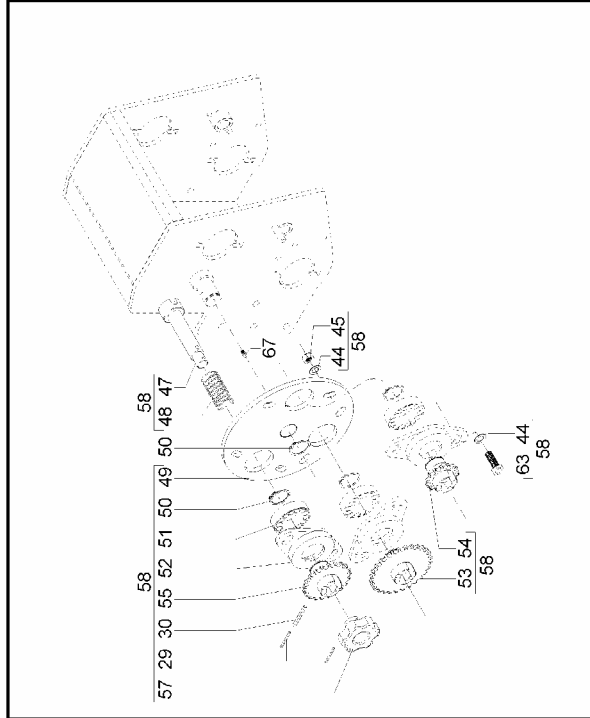
# Catálogo de Peças

## SPE Plate System

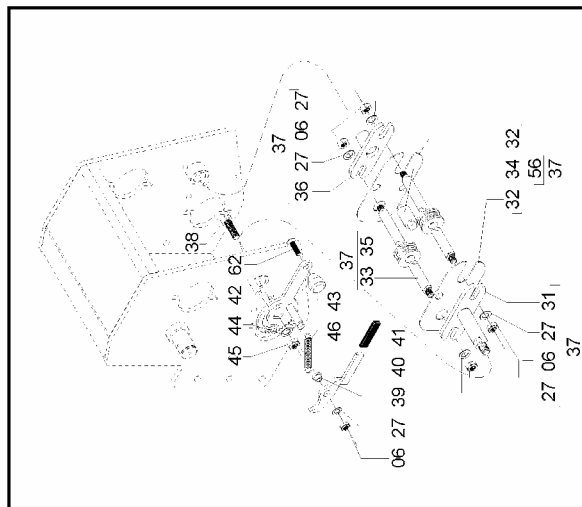
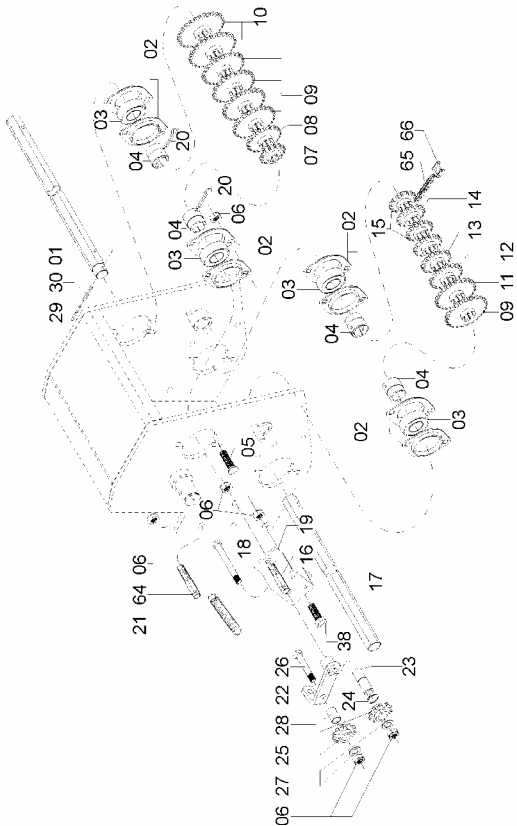
### 62325001 – CJ. CAIXA DE CÂMBIO (TRANSMISSÃO DA SEMENTE DISTRIBUIDOR HORIZONTAL)



DETALHE DE MONTAGEM DA TAMPA



DETALHE DO CJ. CHAPA DE ENGRENAGENS



DETALHE DA CATRACA E CJ. ESTICADOR

# Catálogo de Peças

## SPE Plate System



### 62325001 – C.J. CAIXA DE CÂMBIO (TRANSMISSÃO DA SEMEATO DISTRIBUIDOR HORIZONTAL)

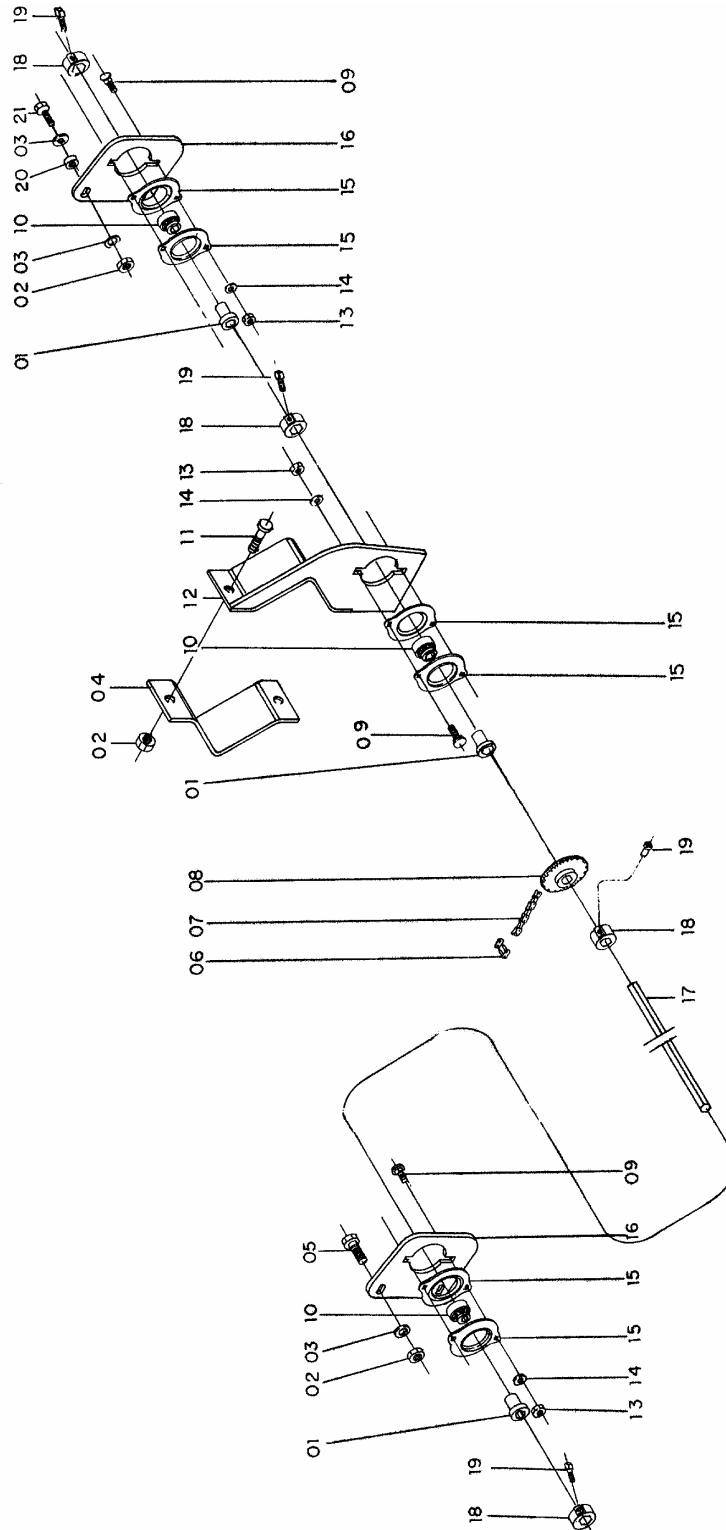
REF.	CÓDIGO	DENOMINAÇÃO	QT./CJ.
01	62320037	EIXO .....	1
02	28060073	MANCAL FLANGEADO .....	8
03	88200230	ROLAMENTO ORAE 30 NPPB.....	8
04	62320004	BUCHA .....	4
05	816810025	PARAF. FRANCÊS M 10 X 25 (8.8).....	8
06	82000710	PORCA AUTOTRAVANTE M 10 DS.....	15
07	28060055	ENGRENAGEM Z-14 .....	1
08	28060053	ENGRENAGEM Z-20 .....	1
09	28060071	ENGRENAGEM Z-25 .....	5
10	28060051	ENGRENAGEM Z-28 .....	2
11	28060052	ENGRENAGEM Z-24 .....	1
12	28060068	ENGRENAGEM Z-19 .....	1
13	28060067	ENGRENAGEM Z-17 .....	1
14	28060054	ENGRENAGEM Z-16 .....	2
15	28060066	ENGRENAGEM Z-15 .....	2
16	62320041	ENGATE DA MOLA.....	1
17	62320023	EIXO .....	1
18	818810080	PARAF. SEXT. M 10 X 80 (8.8) .....	1
19	62320022	SUORTE ESTICADOR .....	1
20	85001643	CONTRAPINO 3/16" X 1.1/2" .....	2
21	01050009	MOLA .....	1
22	62322200	CJ. APOIO DO ESTICADOR .....	1
23	28040036	APOIO DO ROLETE .....	1
24	90220017	ANEL ELÁSTICO PARA EIXO E-17 .....	1
25	28040075	ENGRENAGEM.....	2
26	818810045	PARAF. SEXT. M 10 X 45 (8.8) .....	1
27	01030053	ARRUELA LISA.....	2
28	28040076	BUCHA .....	1
29	92010540	PINO ELÁSTICO Ø 5 X 40.....	7
30	92010840	PINO ELÁSTICO Ø 8 X 40.....	4
31	62320500	CJ. EIXO MAIOR.....	1
32	62320012	CHAPA DO ROLETE .....	2
33	62320003	EIXO .....	2
34	62320013	PINO DE UNIÃO .....	2
35	56040027	ROLETE .....	2
36	62320600	CJ. EIXO MENOR .....	1
37	62325002	CJ. ESTICADOR .....	1
38	81881030	PARAF. SEXT. M 10 X 30 (8.8) .....	4
39	28020012	BUCHA.....	1
40	62320042	TRAVA ESQUERDA .....	1
41	60040010	PROTEÇÃO .....	1
42	25061900	CATRAÇA TRAVA ESQUERDA .....	1
43	03040025	MANÍPULO.....	1
44	28040023	ARRUELA LISA.....	13
45	82000712	PORCA AUTOTRAVANTE M 12 DS.....	10
46	01050020	MOLA .....	1
47	62320038	EIXO .....	3
48	62320025	MOLA .....	3
49	62320030	SUORTE DAS ENGRENAGENS.....	1
50	90220030	ANEL ELÁSTICO PARA EIXO E-30 .....	4
51	88606207	ROLAMENTO DE ESFERAS 6207 2 RS.....	3
52	56040038	MANCAL.....	3
53	62320005	ENGRENAGEM Z-28 .....	1
54	62320008	ENGRENAGEM Z-14 .....	1
55	62320007	ENGRENAGEM Z-21 .....	1
56	62322100	CJ. GUIA DO ROLETE.....	1
57	28020021	MANÍPULO .....	3
58	62325003	CJ. CHAPA DE ENGRENAGENS.....	1
59	62321900	CJ. CAIXA DE CÂMBIO .....	1
60	62322000	CJ. TAMPA .....	1
61	86621519	FECHO FR .....	1
62	819710020	PARAF. CABEÇA ESCAREADA COM FENDA M 10X20.....	1
63	818812035	PARAF. SEXT. M 12 X 35 (8.8) .....	10
64	62320040	PINO DE APOIO DA MOLA E EDO ESTICADOR .....	1
65	91126000	CORRENTE DE ROLOS ASA 40 (69 ELOS).....	1
66	91226000	EMENDA ASA 40.....	1
67	84300618	GRAXEIRA RETA M 6 .....	1
68	86621526	CHAPA QUADRADA.....	1



# Catálogo de Peças

## SPE Plate System

### 62325300 - CJ. EIXO TRANSMISSÃO





# Catálogo de Peças

## SPE Plate System



### 62325300 – C.J. EIXO TRANSMISSÃO

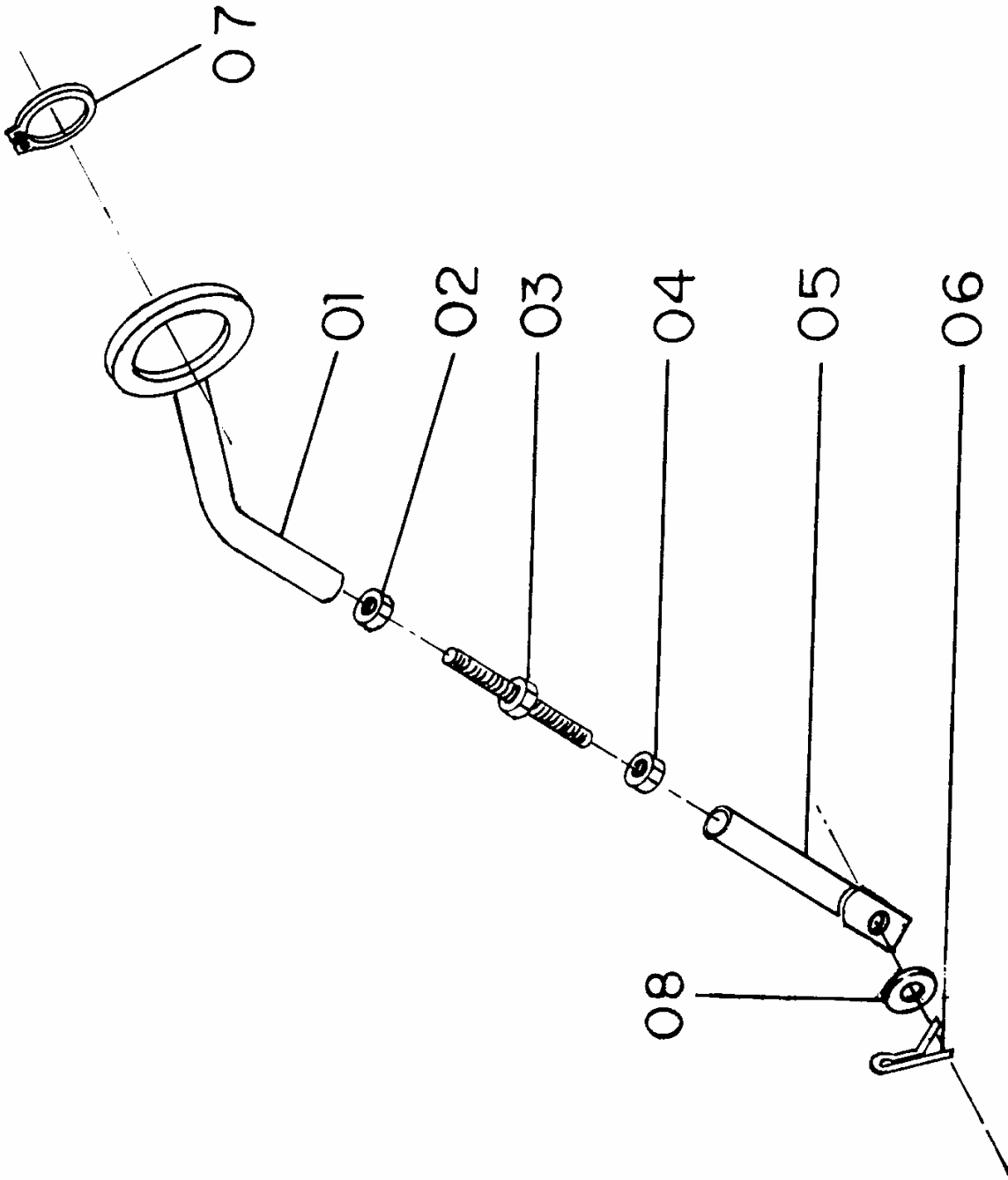
REF.	CÓDIGO	DENOMINAÇÃO	QT./MÁQ.
01	28040031	BUCHA.....	3
02	82000710	PORCA AUTOTRAVANTE M 10 DS.....	8
03	03030009	ARRUELA LISA 1,50 X 11,7 X 30.....	8
04	62320019	PRESILHA.....	1
05	818810025	PARAF. SEXT. 10 X 25 (8.8).....	2
06	91226000	EMENDA ASA 40.....	1
07	91126000	CORRENTE DE ROLOS ASA 40 ( 79 ELOS).....	1
08	28060014	ENGRENAGEM Z-20.....	1
09	816808020	PARAF. FRANCÊS 8 X 20 (8.8).....	6
10	88200025	ROLAMENTO GRAE 25 NPPB.....	3
11	818810055	PARAF. SEXT. 10 X 55 (8.8).....	2
12	62321400	CJ. MANCAL CENTRAL.....	1
13	82000708	PORCA AUTOTRAVANTE M 8 DS.....	6
14	01070070	ARRUELA LISA 1,50 X 8,5 X 16,0.....	6
15	28060074	MANCAL FLANGEADO.....	6
16	62320018	MANCAL.....	2
17	62320026	EIXO DA SEMENTE.....	1
18	28060016	BATENTE DO EIXO.....	3
19	28060025	PARAF. RECARTILHADO M 8.....	3
20	62320039	BUCHA.....	4
21	818810045	PARAF. SEXT M 10X45 (8.8).....	4



# Catálogo de Peças

## SPE Plate System

62325400 - CJ. ACIONADOR CATRACA





### 62325400 - C.J. ACIONADOR CATRACA

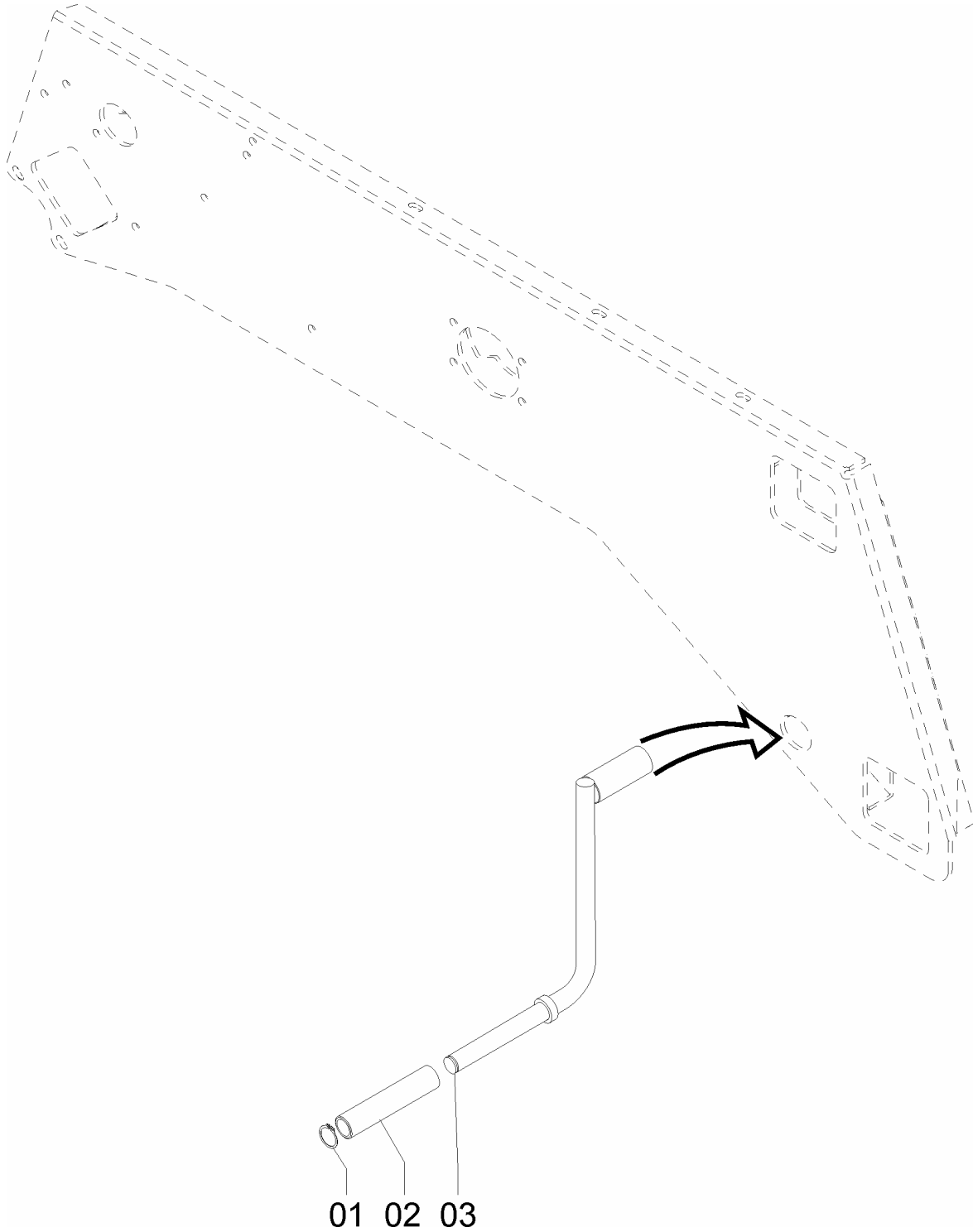
REF.	CÓDIGO	DENOMINAÇÃO	QT./CJ.
01	62320200	TIRANTE MAIOR .....	2
02	82050126	PORCA SEXT. UNC 1/2" .....	2
03	15190041	FUSO .....	2
04	15190039	PORCA ESQUERDA .....	2
05	62320300	TIRANTE MENOR .....	2
06	85001435	CONTRAPINO 5/32 X 1 .....	4
07	90220050	ANEL ELÁSTICO PARA EIXO E-50 .....	2
08	03220028	ARRUELA .....	1



# Catálogo de Peças

## *SPE Plate System*

62325800- CJ. MANIVELA





### 62325800- CJ. MANIVELA

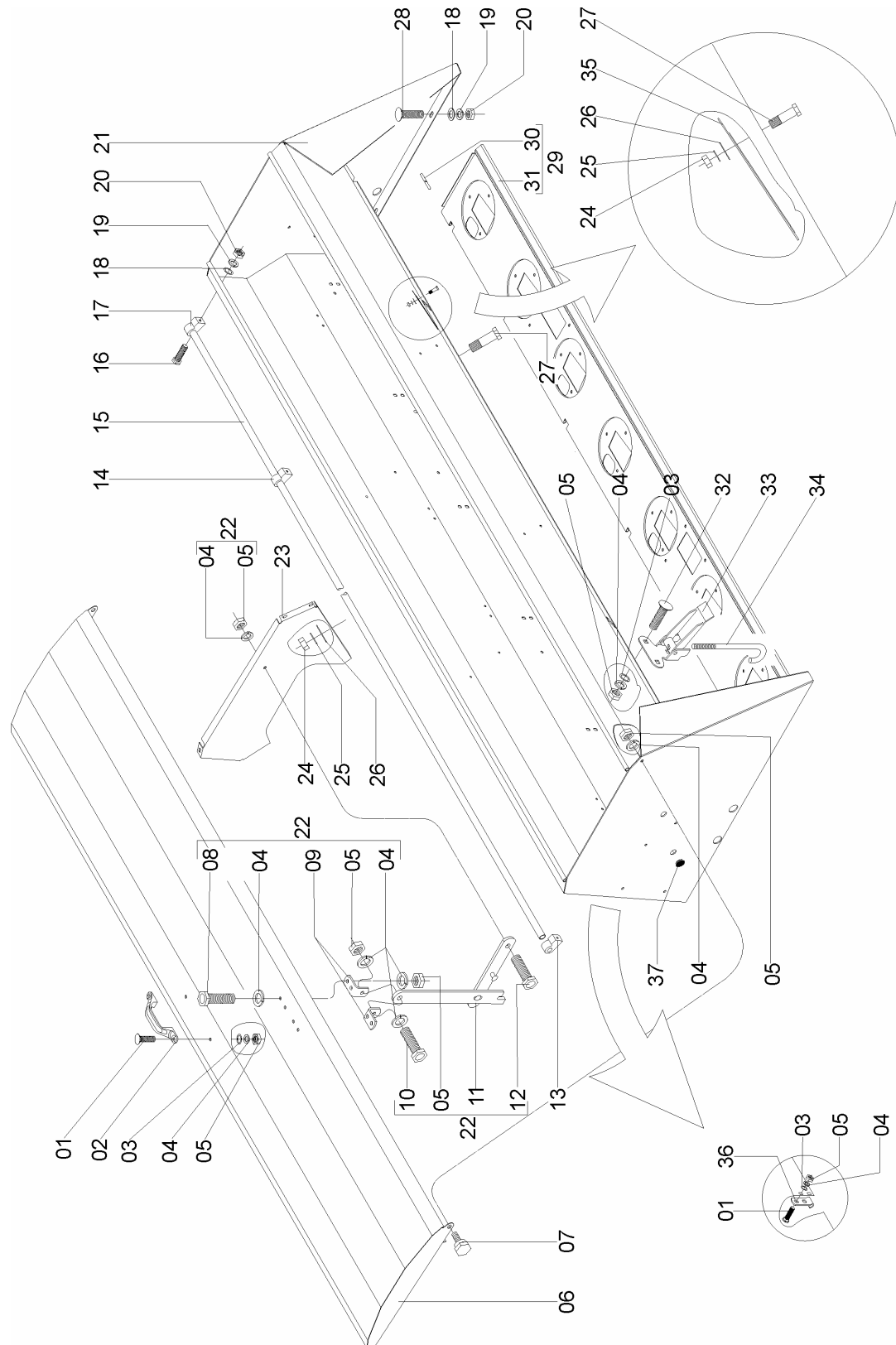
REF.	CÓDIGO	DENOMINAÇÃO	QT./ CJ.
01	90220015	ANEL ELÁSTICO P/ EIXO E- 15 .....	1
02	25060052	BUCHA CABO .....	1
03	62322300	CJ. MANIVELA.....	1



# Catálogo de Peças

## SPE Plate System

62395000 – CJ. RESERVATÓRIO ADUBO ROTOR - CARBONO



# Catálogo de Peças

## SPE Plate System



### 62395000 – CJ. RESERVATÓRIO ADUBO ROTOR – CARBONO

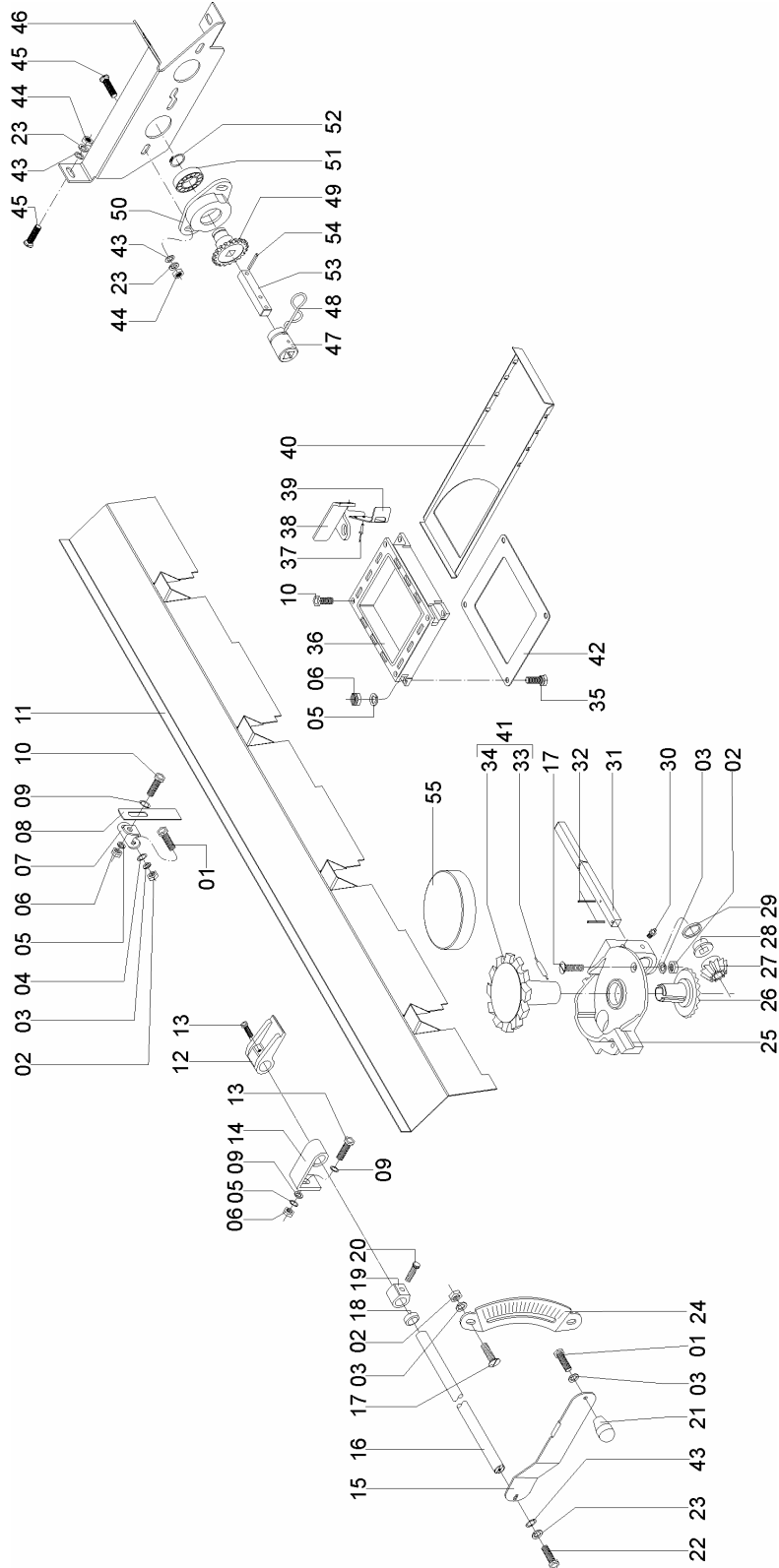
REF.	CÓDIGO	DENOMINAÇÃO	QT./CJ.
01	816808020	PARAF. FRANCÊS M 8 X 20 (8.8) .....	18
02	27070009	PUXADOR.....	3
03	01020010	ARRUELA LISA M 8.....	33
04	83010108	ARRUELA DE PRESSÃO M 8.....	43
05	82050708	PORCA SEXT. M 8 INOX .....	42
06	62390400	CJ. TAMPA.....	1
07	56140002	PARAF. DA TAMPA .....	2
08	818708020	PARAF. SEXT. M 8 X 20.....	4
09	56100035	ENGATE.....	2
10	818708030	PARAF. SEXT. M 8 X 30.....	1
11	56110500	TRAVA DA TAMPA .....	1
12	818708025	PARAF SEXT. M 8 X 25.....	1
13	15100046	SUPORTE DIREITO .....	1
14	15100047	SUPORTE CENTRAL .....	1
15	62350016	BARRA DE APOIO.....	1
16	818710025	PARAF. SEXT. M 10 X 25.....	3
17	15100045	SUPORTE ESQUERDO .....	1
18	01030053	ARRUELA LISA M 10.....	9
19	83010110	ARRUELA DE PRESSÃO M 10 .....	9
20	82050710	PORCA SEXT. M 10 .....	9
21	62390100	CJ. RESERVATÓRIO .....	1
22	56105203	CJ. TRAVA DA TAMPA.....	1
23	62390003	TRAVESSA .....	2
24	82050706	PORCA SEXT. M 6 .....	28
25	83010106	ARRUELA PRESSÃO M 6.....	28
26	01100023	ARRUELA LISA M 6.....	28
27	818706016	PARAF. SEXT. M 6 X 16.....	28
28	816810030	PARAF. FRANCÊS M 10 X 30.....	6
29	62395001	CJ. FUNDO CAIXA DO ADUBO .....	1
30	62390002	EIXO.....	1
31	62390014	FUNDO CAIXA ADUBO .....	1
32	816808016	PARAF. FRANCÊS M 8 X 16 (8.8) .....	15
33	26200500	CJ. FECHO .....	5
34	26200011	GANCHO.....	5
35	15100055	VISOR .....	2
36	26200009	ENGATE DA CAIXA.....	6
37	06070047	TAMPA.....	2



# Catálogo de Peças

## SPE Plate System

### 62395000 – CJ. RESERVATÓRIO ADUBO ROTOR – CARBONO (DISTRIBUIÇÃO DO ADUBO) (continuação)





# Catálogo de Peças

## SPE Plate System



### 62395000 – CJ. RESERVATÓRIO ADUBO ROTOR - CARBONO (DISTRIBUIÇÃO DO ADUBO) (continuação)

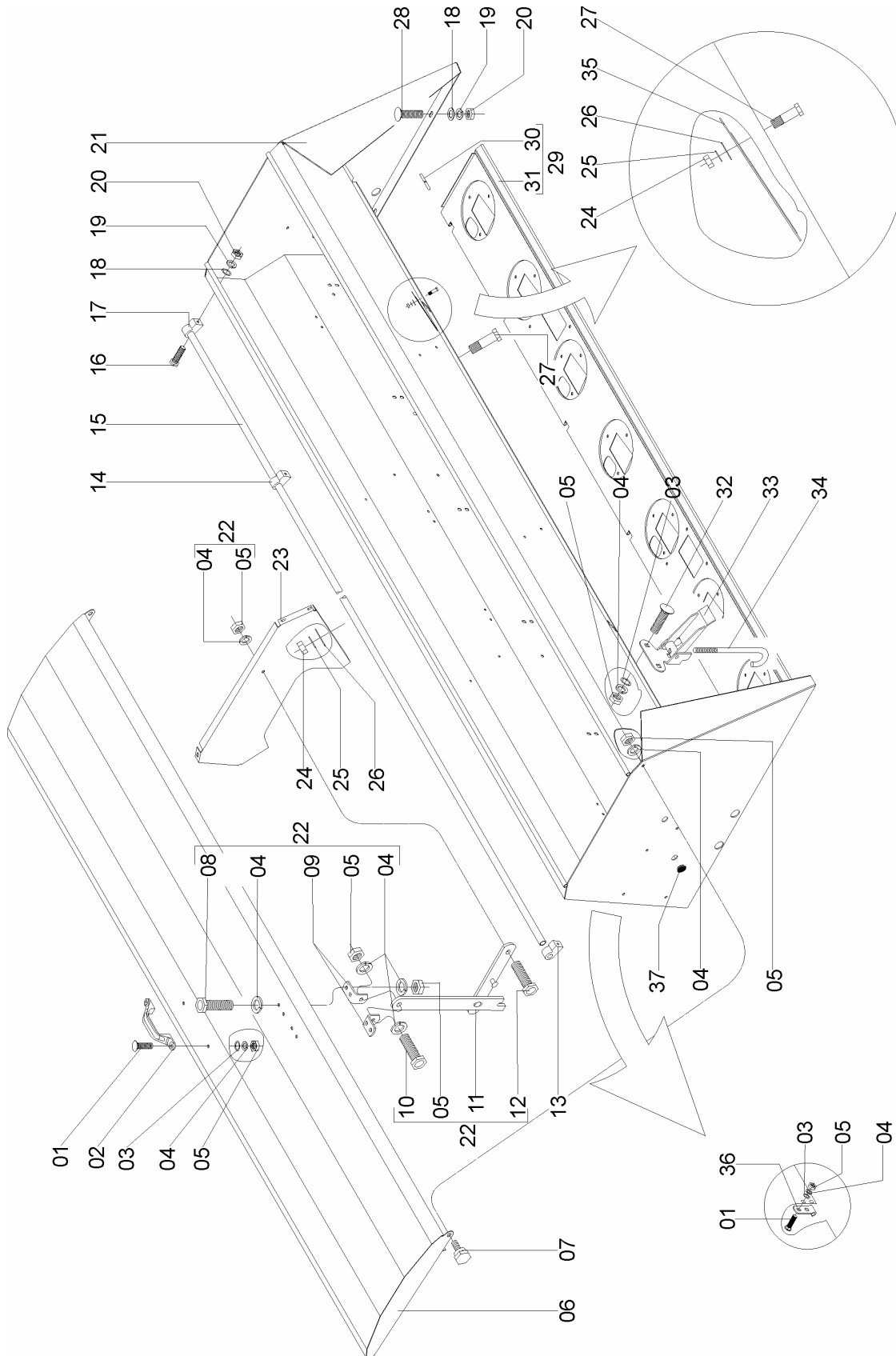
REF.	CÓDIGO	DENOMINAÇÃO	QT./CJ.
01	818706016	PARAF. SEXT. M 6 X 16.....	9
02	82050706	PORCA SEXT. M 6.....	31
03	83010106	ARRUELA DE PRESSÃO M 6.....	32
04	01100023	ARRUELA LISA M 6 INOX.....	8
05	83010108	ARRUELA DE PRESSÃO M 8.....	16
06	82050708	PORCA SEXT. M 8 INOX.....	16
07	26300004	SUPORTE PRESILHA.....	4
08	15080017	PRESILHA.....	4
09	01020010	ARRUELA LISA M 8.....	12
10	818708025	PARAF SEXT. M 8 X 25.....	12
11	62390200	CJ. TELHA DIREITA.....	1
11	62390300	CJ. TELHA ESQUERDA.....	1
12	01090018	REGULADOR DO ADUBO.....	7
13	818708020	PARAF. SEXT. M 8 X 20.....	11
14	62390006	SUPORTE DO EIXO.....	4
15	01090016	ALAVANCA ESQUERDA.....	1
16	62350013	EIXO REGULADOR.....	1
17	819706016	PARAF. CABEÇA ESCAREADA COM FENDA M 6 X 16.....	23
18	01090039	ARRUELA DO EIXO (RO-18).....	1
19	01090038	BATENTE.....	1
20	818710016	PARAF. SEXT. M 10 X 16.....	1
21	01100059	MANÍPULO.....	1
22	818710025	PARAF. SEXT. M 10 X 25.....	1
23	83010110	ARRUELA DE PRESSÃO M 10.....	5
24	01090003	ESCALA ESQUERDA.....	1
25	03090001	MESA DISTRIBUIDORA DO ADUBO.....	7
26	01090030	PINHÃO.....	7
27	01090029	SATÉLITE Z-12.....	7
28	03090018	BUCHA.....	7
29	03100052	ARRUELA LISA.....	14
30	84300618	GRAXEIRA RETA M 6 X 10.....	14
31	62350027	EIXO MAIOR.....	1
32	92010622	PINO ELÁSTICO Ø 6 X 22.....	2
33	01090102	PINO DO ROTOR.....	7
34	01090601	ROTOR Z-14.....	7
34	06070201	ROTOR ESCÓRIA Z-7.....	7
35	818708035	PARAF. SEXT. M 8 X 35.....	8
36	58180016	BASE INFERIOR DA GAVETA.....	2
37	87300407	REBITE POP 4 X 7.....	4
38	58180030	TRAVA DA TAMPA.....	2
39	58180019	TRAVA DA TAMPA.....	2
40	58180018	CHAPA TAMPA DA GAVETA.....	2
41	01090600	CJ. ROTOR Z-14.....	7
41	06070200	ROTOR ESCÓRIA Z-7.....	7
42	62350006	CHAPA BASE SUPERIOR.....	2
43	56120024	ARRUELA LISA M 10 INOX.....	5
44	82050710	PORCA SEXT. M 10.....	4
45	816810025	PARAF. SEXT. M 10.....	4
46	62390005	MANCAL DO ADUBO.....	1
47	28020035	BUCHA DO ENGATE.....	1
48	28040046	MOLA GRAMPO.....	1
49	26080005	ENGRENAGEM Z-20.....	1
50	28040034	MANCAL EXTERNO.....	1
51	88606206	ROLAMENTO DE ESFERAS 6206 R RS.....	1
52	90220030	ANEL ELÁSTICO PARA EIXO E-30.....	1
53	62350026	EIXO MENOR.....	1
54	92010622	PINO ELÁSTICO Ø 8 X 27.....	2
55	03080020	INTERRUPTOR DO ADUBO.....	3



# Catálogo de Peças

## SPE Plate System

62355300 – CJ. RESERVATÓRIO ADUBO ROTOR – INOX



# Catálogo de Peças

*SPE Plate System*



## 62355300 – CJ. RESERVATÓRIO ADUBO ROTOR - INOX

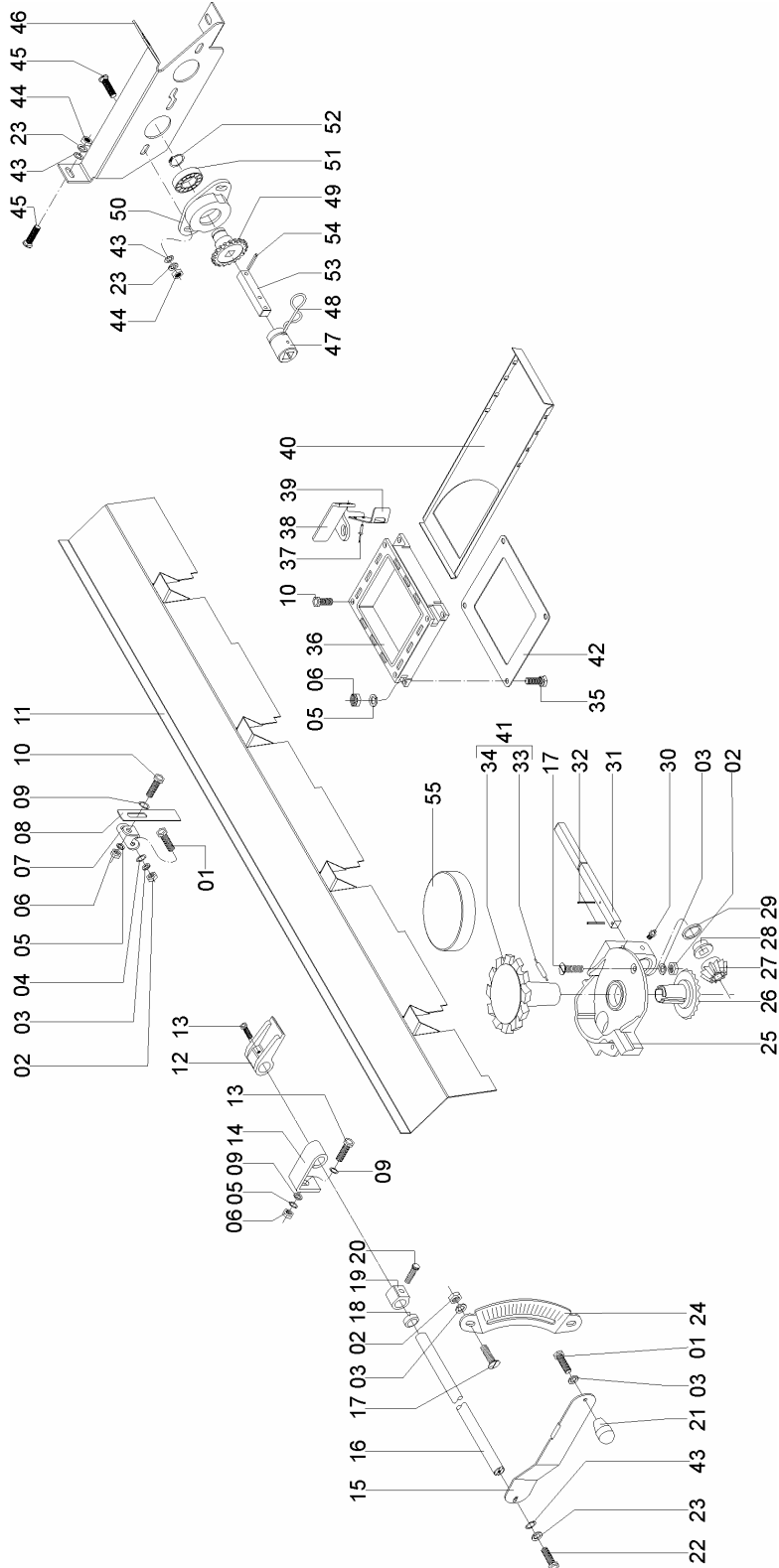
REF.	CÓDIGO	DENOMINAÇÃO	QT./CJ.
01	8161008020	PARAF. FRANCÊS M 8 X 20 INOX .....	18
02	27070009	PUXADOR .....	3
03	56120025	ARRUELA LISA M 8 INOX .....	33
04	83080108	ARRUELA DE PRESSÃO M 8 INOX.....	43
05	82150708	PORCA SEXT. M 8 INOX .....	42
06	62350800	CJ. TAMPA .....	1
07	56120007	PARAF. DA TAMPA.....	2
08	8181008020	PARAF. SEXT. M 8 X 20 INOX .....	4
09	56100035	ENGATE .....	2
10	8181008030	PARAF. SEXT. M 8 X 30 INOX .....	1
11	56100500	TRAVA DA TAMPA.....	1
12	8181008025	PARAF SEXT. M 8 X 25 INOX .....	1
13	15100046	SUPORTE DIREITO .....	1
14	15100047	SUPORTE CENTRAL.....	1
15	62350016	BARRA DE APOIO .....	1
16	8181010025	PARAF. SEXT. M 10 X 25 INOX .....	3
17	15100045	SUPORTE ESQUERDO .....	1
18	56120024	ARRUELA LISA M 10 INOX .....	9
19	83080110	ARRUELA DE PRESSÃO M 10 INOX.....	9
20	82150710	PORCA SEXT. M 10 INOX .....	9
21	62350900	CJ. RESERVATÓRIO .....	1
22	56125205	CJ. TRAVA DA TAMPA .....	1
23	62350002	TRAVESSA .....	2
24	82150706	PORCA SEXT. M 6 INOX .....	28
25	83080106	ARRUELA PRESSÃO M 6 INOX.....	28
26	56120023	ARRUELA LISA M 6 INOX .....	28
27	8181006016	PARAF. SEXT. M 6 X 16 INOX .....	28
28	8161010030	PARAF. FRANCÊS M 10 X 30 INOX .....	6
29	62355301	CJ. FUNDO CAIXA DO ADUBO.....	1
30	62350024	EIXO .....	1
31	62350023	FUNDO CAIXA ADUBO.....	1
32	8161008016	PARAF. FRANCÊS M 8 X 16 INOX .....	15
33	26200500	CJ. FECHO .....	5
34	26200011	GANCHO .....	5
35	15100055	VISOR .....	2
36	26200009	ENGATE DA CAIXA .....	6
37	06070047	TAMPA.....	2



# Catálogo de Peças

## SPE Plate System

### 62355300 – CJ. RESERVATÓRIO ADUBO ROTOR – INOX (DISTRIBUIÇÃO DO ADUBO) (continuação)



# Catálogo de Peças

## SPE Plate System



### 62355300 – CJ. RESERVATÓRIO ADUBO ROTOR - INOX (DISTRIBUIÇÃO DO ADUBO) (continuação)

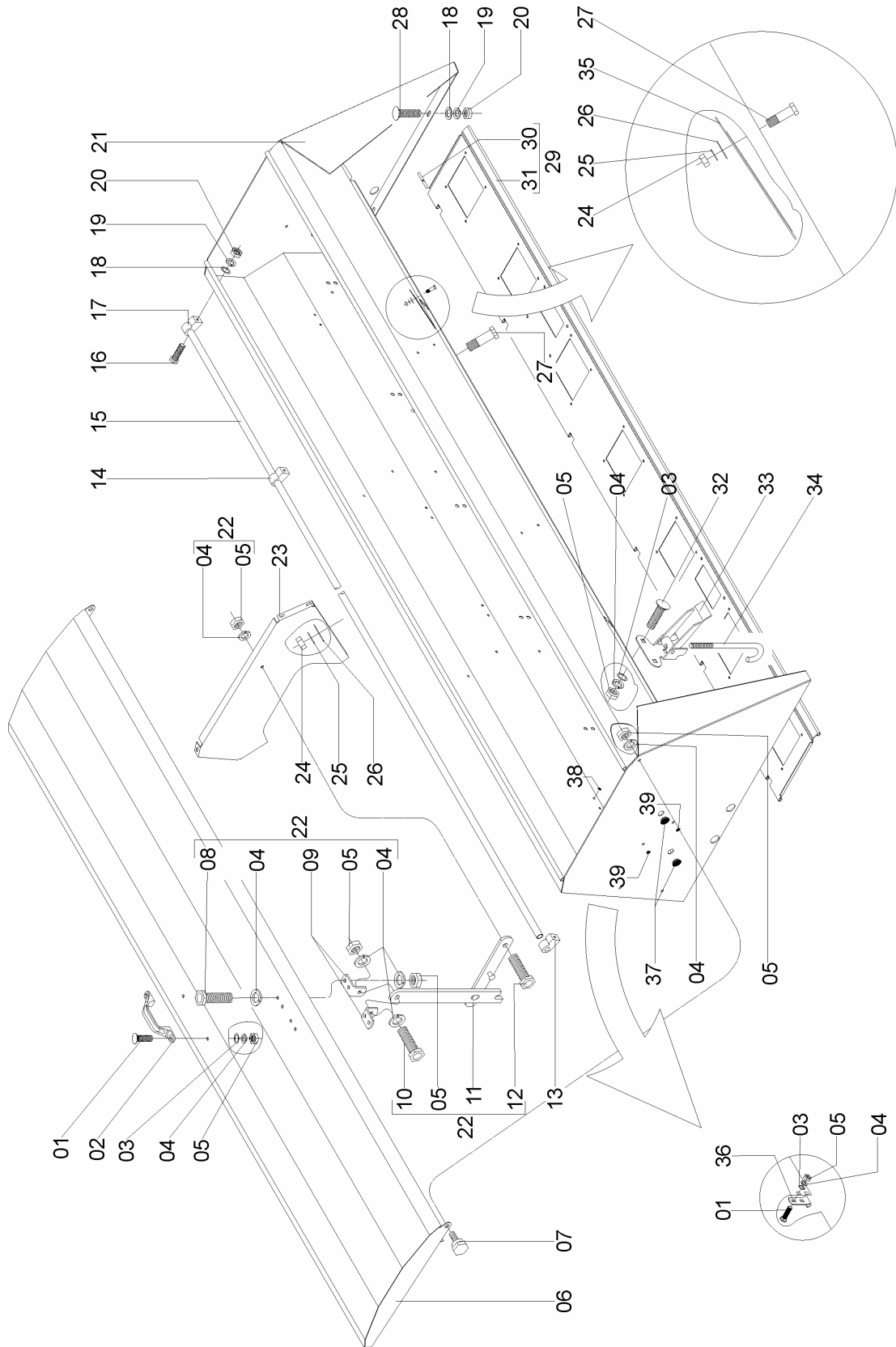
REF.	CÓDIGO	DENOMINAÇÃO	QT./CJ.
01	8181006016	PARAF. SEXT. M 6 X 16 INOX.....	9
02	82150706	PORCA SEXT. M 6 INOX.....	31
03	83080106	ARRUELA DE PRESSÃO M 6 INOX.....	32
04	56120023	ARRUELA LISA M 6 INOX.....	8
05	83080108	ARRUELA DE PRESSÃO M 8 INOX.....	16
06	82150708	PORCA SEXT. M 8 INOX.....	16
07	26300004	SUPORTE PRESILHA.....	4
08	15080017	PRESILHA.....	4
09	56120025	ARRUELA LISA M 8 INOX.....	12
10	8181008025	PARAF SEXT. M 8 X 25 INOX.....	12
11	62351000	CJ. TELHA DIREITA.....	1
11	62351100	CJ. TELHA ESQUERDA.....	1
12	01090018	REGULADOR DO ADUBO.....	7
13	8181008020	PARAF. SEXT. M 8 X 20 INOX.....	11
14	62350007	SUPORTE DO EIXO.....	4
15	01090016	ALAVANCA ESQUERDA.....	1
16	62350013	EIXO REGULADOR.....	1
17	8191006016	PARAF. CABEÇA ESCAREADA COM FENDA M 6 X 16.....	23
18	01090039	ARRUELA DO EIXO (RO-18).....	1
19	01090038	BATENTE.....	1
20	8181010016	PARAF. SEXT. M 10 X 16 INOX.....	1
21	01100059	MANÍPULO.....	1
22	8181010025	PARAF. SEXT. M 10 X 25 INOX.....	1
23	83080110	ARRUELA DE PRESSÃO M 10 INOX.....	5
24	01090003	ESCALA ESQUERDA.....	1
25	03090001	MESA DISTRIBUIDORA DO ADUBO.....	7
26	01090030	PINHÃO.....	7
27	01090029	SATÉLITE Z-12.....	7
28	03090018	BUCHA.....	7
29	03100052	ARRUELA LISA.....	14
30	84300618	GRAXEIRA RETA M 6 X 10.....	14
31	62350027	EIXO MAIOR.....	1
32	92010622	PINO ELÁSTICO Ø 6 X 22.....	2
33	01090102	PINO DO ROTOR.....	7
34	01090601	ROTOR Z-14.....	7
34	06070201	ROTOR ESCÓRIA Z-7.....	7
35	8181008035	PARAF. SEXT. M 8 X 35 INOX.....	8
36	58180016	BASE INFERIOR DA GAVETA.....	2
37	87300407	REBITE POP 4 X 7.....	4
38	58180030	TRAVA DA TAMPA.....	2
39	58180019	TRAVA DA TAMPA.....	2
40	58180018	CHAPA TAMPA DA GAVETA.....	2
41	01090600	CJ. ROTOR Z-14.....	7
41	06070200	ROTOR ESCÓRIA Z-7.....	7
42	62350006	CHAPA BASE SUPERIOR.....	2
43	56120024	ARRUELA LISA M 10 INOX.....	5
44	82150710	PORCA SEXT. M 10 INOX.....	4
45	8161010025	PARAF. SEXT. M 10 INOX.....	4
46	62350019	MANCAL DO ADUBO.....	1
47	28020035	BUCHA DO ENGATE.....	1
48	28040046	MOLA GRAMPO.....	1
49	26080005	ENGRENAGEM Z-20.....	1
50	28040034	MANCAL EXTERNO.....	1
51	88606206	ROLAMENTO DE ESFERAS 6206 R RS.....	1
52	90220030	ANEL ELÁSTICO PARA EIXO E-30.....	1
53	62350026	EIXO MENOR.....	1
54	92010622	PINO ELÁSTICO Ø 8 X 27.....	2
55	03080020	INTERRUPTOR DO ADUBO.....	3



# Catálogo de Peças

## SPE Plate System

62395100 – CJ. RESERVATÓRIO ADUBO ROSCA SEM-FIM – CARBONO



# Catálogo de Peças

## SPE Plate System



### 62395100 – CJ. RESERVATÓRIO ADUBO ROSCA SEM-FIM - CARBONO

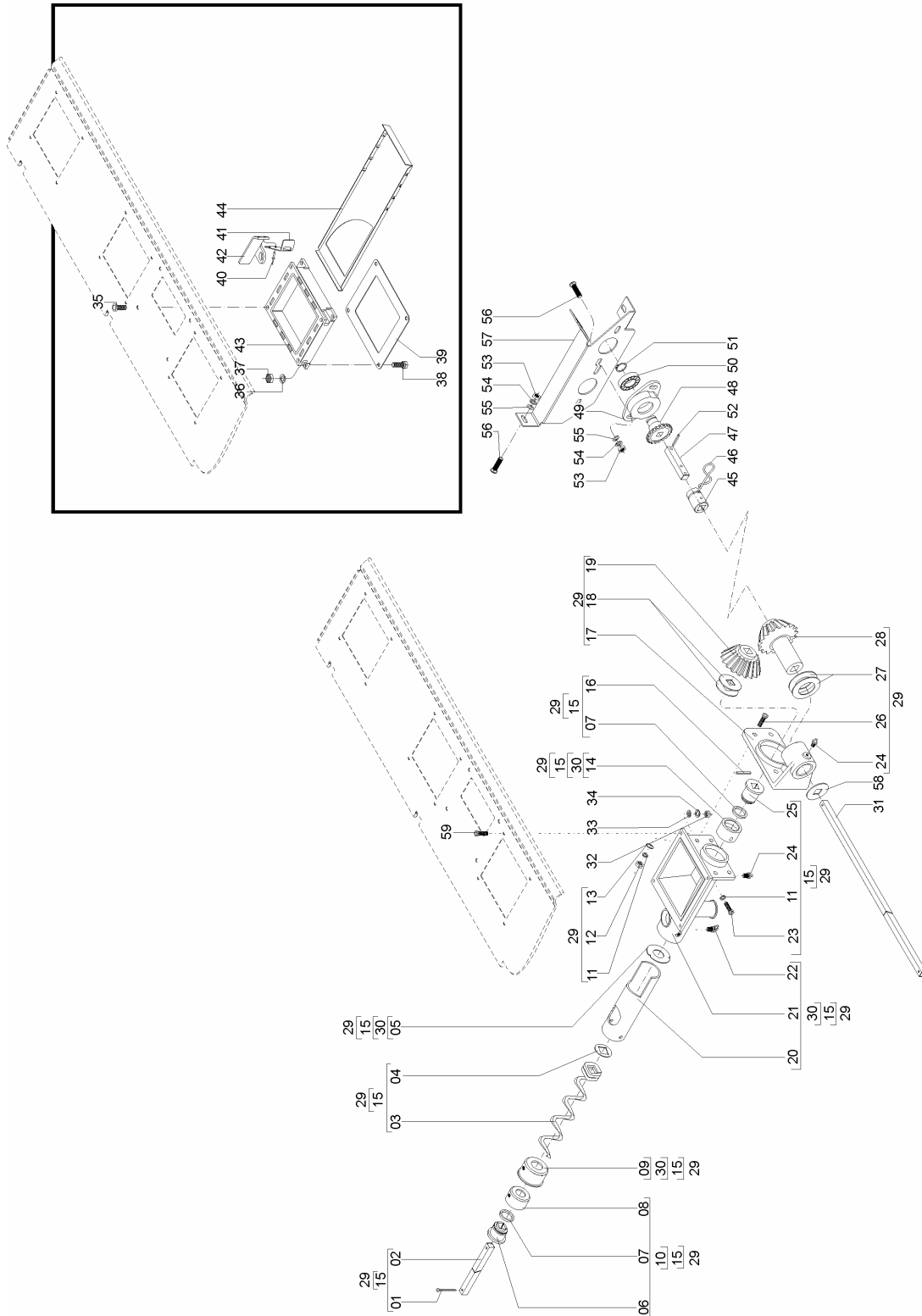
REF.	CÓDIGO	DENOMINAÇÃO	QT./CJ.
01	816808020	PARAF. FRANCÊS M 8 X 20 (8.8) .....	18
02	27070009	PUXADOR.....	3
03	01020010	ARRUELA LISA M 8.....	21
04	83010108	ARRUELA DE PRESSÃO M 8.....	27
05	82050708	PORCA SEXT. M 8 .....	31
06	62390400	CJ. TAMPA.....	1
07	56140002	PARAF. DA TAMPA .....	2
08	818708020	PARAF. SEXT. M 8 X 20.....	4
09	56100035	ENGATE.....	2
10	818708030	PARAF. SEXT. M 8 X 30.....	1
11	56110500	CJ. TRAVA DA TAMPA.....	1
12	818708025	PARAF SEXT. M 8 X 25.....	1
13	15100046	SUPORTE DIREITO .....	1
14	15100047	SUPORTE CENTRAL .....	1
15	62350016	BARRA DE APOIO.....	1
16	818710025	PARAF. SEXT. M 10 X 25.....	3
17	15100045	SUPORTE ESQUERDO .....	1
18	01030053	ARRUELA LISA M 10.....	9
19	83010110	ARRUELA DE PRESSÃO M 10 .....	9
20	82050710	PORCA SEXT. M 10 .....	9
21	62390100	CJ. RESERVATÓRIO .....	1
22	56105203	CJ. TRAVA DA TAMPA.....	1
23	62390003	TRAVESSA .....	2
24	82050706	PORCA SEXT. M 6 .....	28
25	83010106	ARRUELA PRESSÃO M 6 .....	28
26	01100023	ARRUELA LISA M 6 INOX.....	28
27	818706016	PARAF. SEXT. M 6 X 16.....	28
28	816810030	PARAF. FRANCÊS M 10 X 30.....	6
29	62395001	CJ. FUNDO CAIXA DO ADUBO .....	1
30	62390002	EIXO.....	1
31	62390004	FUNDO CAIXA ADUBO ROSCA SEM-FIM.....	1
32	816808016	PARAF. FRANCÊS M 8 X 16.....	4
33	26200500	CJ. FECHO .....	5
34	26200011	GANCHO.....	5
35	15100055	VISOR .....	2
36	26200009	ENGATE DA CAIXA.....	6
37	06070047	TAMPA.....	3
38	06070049	TAMPA.....	2
39	06070050	TAMPA.....	2



# Catálogo de Peças

## SPE Plate System

**62395100 – CJ. RESERVATÓRIO ADUBO ROSCA SEM-FIM – CARBONO**  
**(DISTRIBUIÇÃO DO ADUBO)**  
 (continuação)





# Catálogo de Peças

## SPE Plate System



### 62395100 – C.J. RESERVATÓRIO ADUBO ROSCA SEM-FIM - CARBONO (DISTRIBUIÇÃO DO ADUBO) (continuação)

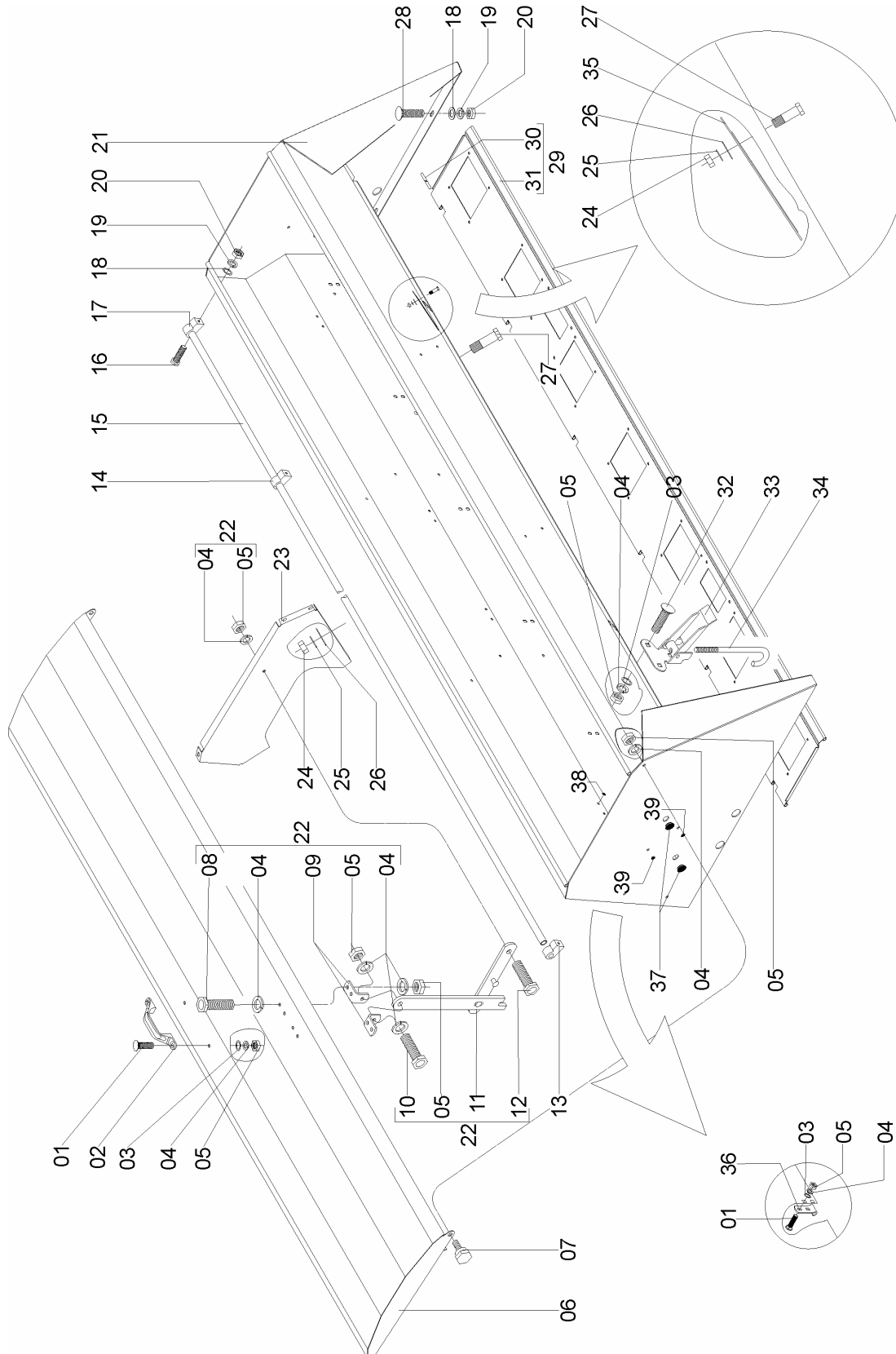
REF.	CÓDIGO	DENOMINAÇÃO	QT./CJ.	
			2"	1"
01	85001635	CONTRAPINO 3/16" X 1" .....	1	1
02	03090036	EIXO .....	1	1
03	36080005	ROSCA SEM-FIM 2" ESQUERDA .....	1	-
03	06070037	ROSCA SEM-FIM 1" ESQUERDA .....	-	1
03	36080005	ROSCA SME-FIM 2" ESQUERDA (ADICIONAL) .....	1	-
03	06070037	ROSCA SEM-FIM 1" ESQUERDA (ADICIONAL) .....	-	1
04	15090038	ARRUELA .....	1	1
05	06070063	ARRUELA DENTADA .....	1	1
06	06070040	BUCHA .....	1	1
07	90112216	ANEL O'RING 2-216 .....	2	2
08	06070064	BUCHA ROSCA SEM-FIM .....	1	1
09	06070069	BUCHA .....	1	1
10	06076700	CJ. MANCAL .....	1	1
11	83010108	ARRUELA DE PRESSÃO M 8 .....	5	5
12	8205070808	PORCA SEXT. DIN 934 MA 08-08 .....	4	4
13	01020010	ARRUELA LISA .....	4	4
14	06070042	BUCHA .....	1	1
15	36168904	CJ. DISTRIBUIDOR F 6 ROSCA SME-FIM 2" ESQUERDA .....	1	-
15	36168910	CJ. DISTRIBUIDOR ROSCA SEM-FIM 1" ESQUERDA .....	-	1
16	91010520	PINO ELÁSTICO Ø 5 X 20 .....	1	1
17	25080024	MANCAL .....	1	1
18	03090046	ARRUELA .....	2	2
19	03090034	PINHÃO CONDUZIDO .....	1	1
20	06070060	TUBO ROSCA SEM-FIM .....	1	1
21	06070059	BASE ROSCA SEM-FIM .....	1	1
22	84301245	GRAXEIRA LONGA M8X1,25X29,5 .....	1	1
23	818808020	PARAF. SEXT. M 8 X 20 .....	1	1
24	84300818	GRAXEIRA RETA M 8 X 1,25 .....	2	2
25	06070041	BUCHA .....	1	1
26	818808030	PARAF. SEXT. M 8 X 30 (8.8) .....	4	4
27	03100052	ARRUELA LISA .....	2	2
28	03090045	PINHÃO CONDUTOR .....	1	1
29	36168901	CJ. DISTRIBUIDOR ROSCA SEM-FIM 2" DIREITA .....	1	-
29	36168911	CJ. DISTRIBUIDOR ROSCA SEM-FIM 1" DIREITA .....	-	1
30	06076801	SUB CJ. BASE .....	1	1
31	62350028	EIXO MAIOR .....	1/CJ	
32	82050706	PORCA SEXT. M 6 .....	28/CJ	
33	01100023	ARRUELA LISA .....	28/CJ	
34	83010106	ARRUELA DE PRESSÃO M 6 .....	28/CJ	
35	818708025	PARAF. SEXT. M 8 X 25 .....	8/CJ	
36	83010108	ARRUELA DE PRESSÃO M 8 .....	16/CJ	
37	82050708	PORCA SEXT. M 8 INOX .....	16/CJ	
38	818708035	PARAF. SEXT. M 8 X 35 .....	8/CJ	
39	62350006	CHAPA BASE SUPERIOR .....	2/CJ	
40	87300407	REBITE POP 4 X 7 .....	4/CJ	
41	58180019	TRAVA DA TAMPA .....	2/CJ	
42	58180030	TRAVA DA TAMPA .....	2/CJ	
43	58180016	BASE INFERIOR DA GAVETA .....	2/CJ	
44	58180018	CHAPA TAMPA DA GAVETA .....	2/CJ	
45	28020035	BUCHA DO ENGATE .....	1/CJ	
46	28040046	MOLA GRAMPO .....	1/CJ	
47	62350026	EIXO MENOR .....	1/CJ	
48	26020005	ENGRENAGEM Z-20 .....	1/CJ	
49	28040034	MANCAL .....	1/CJ	
50	88606206	ROLAMENTO DE ESFERAS 6206 2 RS .....	1/CJ	
51	90220030	ANEL ELÁSTICO PARA EIXO E-30 .....	1/CJ	
52	92010622	PINO ELÁSTICO Ø 6 X 22 .....	1/CJ	
53	82050710	PORCA SEXT. M 10 .....	4/CJ	
54	83010110	ARRUELA DE PRESSÃO M 10 .....	4/CJ	
55	01030053	ARRUELA LISA INOX .....	4/CJ	
56	816810025	PARAF. FRANCÊS M 10 X 25 (8.8) .....	4/CJ	
57	62390005	MANCAL DO ADUBO .....	1/CJ	
58	02110027	ARRUELA LISA .....	1/CJ	
59	818706025	PARAF. SEXT. M 6 X 25 .....	28/CJ	



# Catálogo de Peças

## SPE Plate System

62355200 – CJ. RESERVATÓRIO ADUBO ROSCA SEM-FIM - INOX



# Catálogo de Peças

## SPE Plate System



### 62355200 – CJ. RESERVATÓRIO ADUBO ROSCA SEM-FIM - INOX

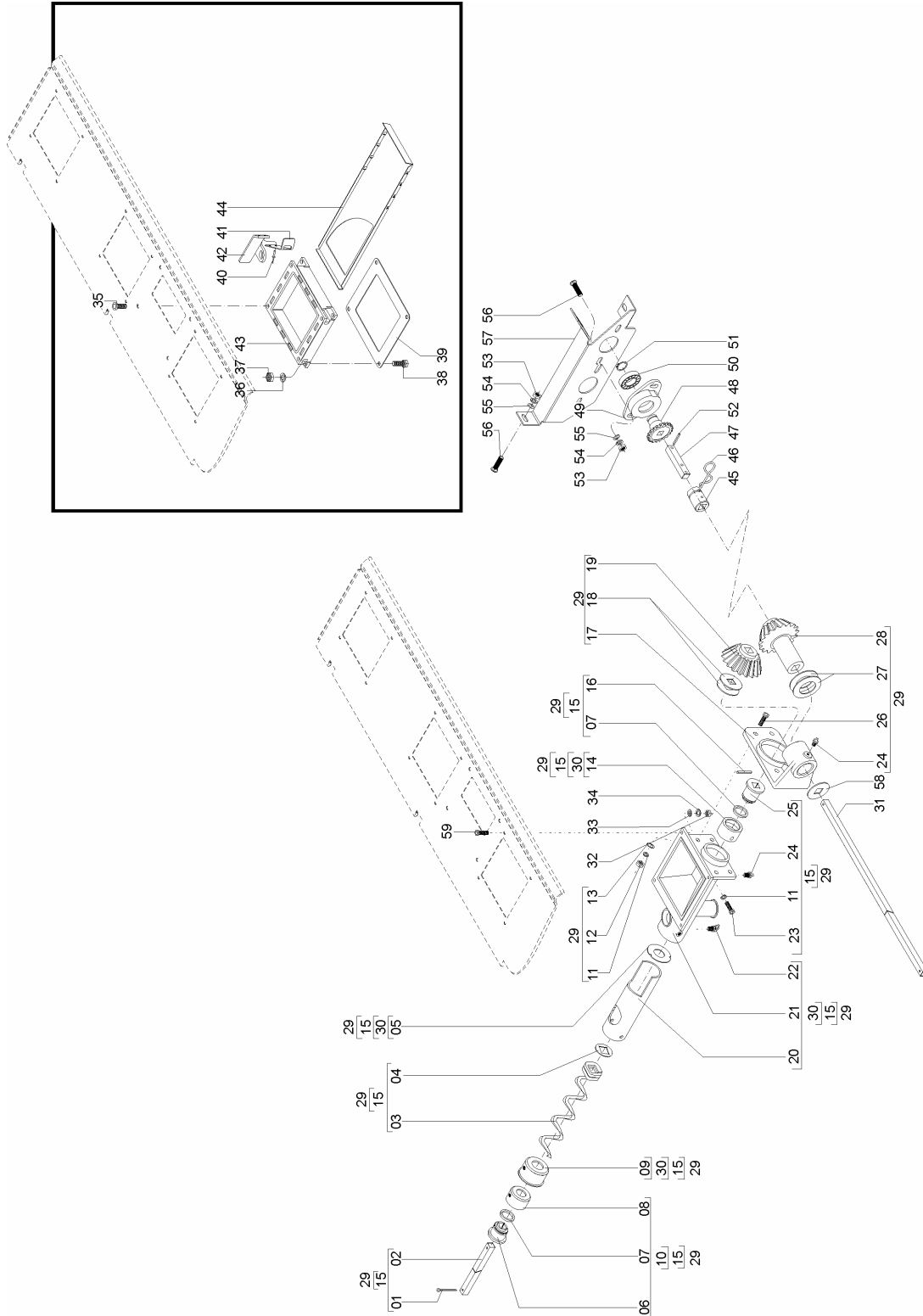
REF.	CÓDIGO	DENOMINAÇÃO	QT./CJ.
01	8161008020	PARAF. FRANCÊS M 8 X 20 INOX.....	18
02	27070009	PUXADOR.....	3
03	56120025	ARRUELA LISA M 8 INOX.....	21
04	83080108	ARRUELA DE PRESSÃO M 8 INOX.....	27
05	82150708	PORCA SEXT. M 8 INOX.....	31
06	62350800	CJ. TAMPA.....	1
07	56120007	PARAF. DA TAMPA.....	2
08	8181008020	PARAF. SEXT. M 8 X 20 INOX.....	4
09	56100035	ENGATE.....	2
10	8181008030	PARAF. SEXT. M 8 X 30 INOX.....	1
11	56100500	TRAVA DA TAMPA.....	1
12	8181008025	PARAF SEXT. M 8 X 25 INOX.....	1
13	15100046	SUPORTE DIREITO.....	1
14	15100047	SUPORTE CENTRAL.....	1
15	62350016	BARRA DE APOIO.....	1
16	8181010025	PARAF. SEXT. M 10 X 25 INOX.....	3
17	15100045	SUPORTE ESQUERDO.....	1
18	56120024	ARRUELA LISA M 10 INOX.....	9
19	83080110	ARRUELA DE PRESSÃO M 10 INOX.....	9
20	82150710	PORCA SEXT. M 10 INOX.....	9
21	62350900	CJ. RESERVATÓRIO.....	1
22	56125205	CJ. TRAVA DA TAMPA.....	1
23	62350002	TRAVESSA.....	2
24	82150706	PORCA SEXT. M 6 INOX.....	28
25	83080106	ARRUELA PRESSÃO M 6 INOX.....	28
26	56120023	ARRUELA LISA M 6 INOX.....	28
27	8181006016	PARAF. SEXT. M 6 X 16 INOX.....	28
28	8161010030	PARAF. FRANCÊS M 10 X 30 INOX.....	6
29	62355201	CJ. FUNDO CAIXA DO ADUBO.....	1
30	62350024	EIXO.....	1
31	62350023	FUNDO CAIXA ADUBO.....	1
32	8161008016	PARAF. FRANCÊS M 8 X 16 INOX.....	4
33	26200500	CJ. FECHO.....	5
34	26200011	GANCHO.....	5
35	15100055	VISOR.....	2
36	26200009	ENGATE DA CAIXA.....	6
37	06070047	TAMPA.....	2
38	06070049	TAMPA.....	2
39	06070050	TAMPA.....	2



# Catálogo de Peças

## SPE Plate System

62355200 – CJ. RESERVATÓRIO ADUBO ROSCA SEM-FIM – INOX  
(DISTRIBUIÇÃO DO ADUBO) (continuação)



# Catálogo de Peças

## SPE Plate System



### 62355200 – CJ. RESERVATÓRIO ADUBO ROSCA SEM-FIM - INOX (DISTRIBUIÇÃO DO ADUBO) (continuação)

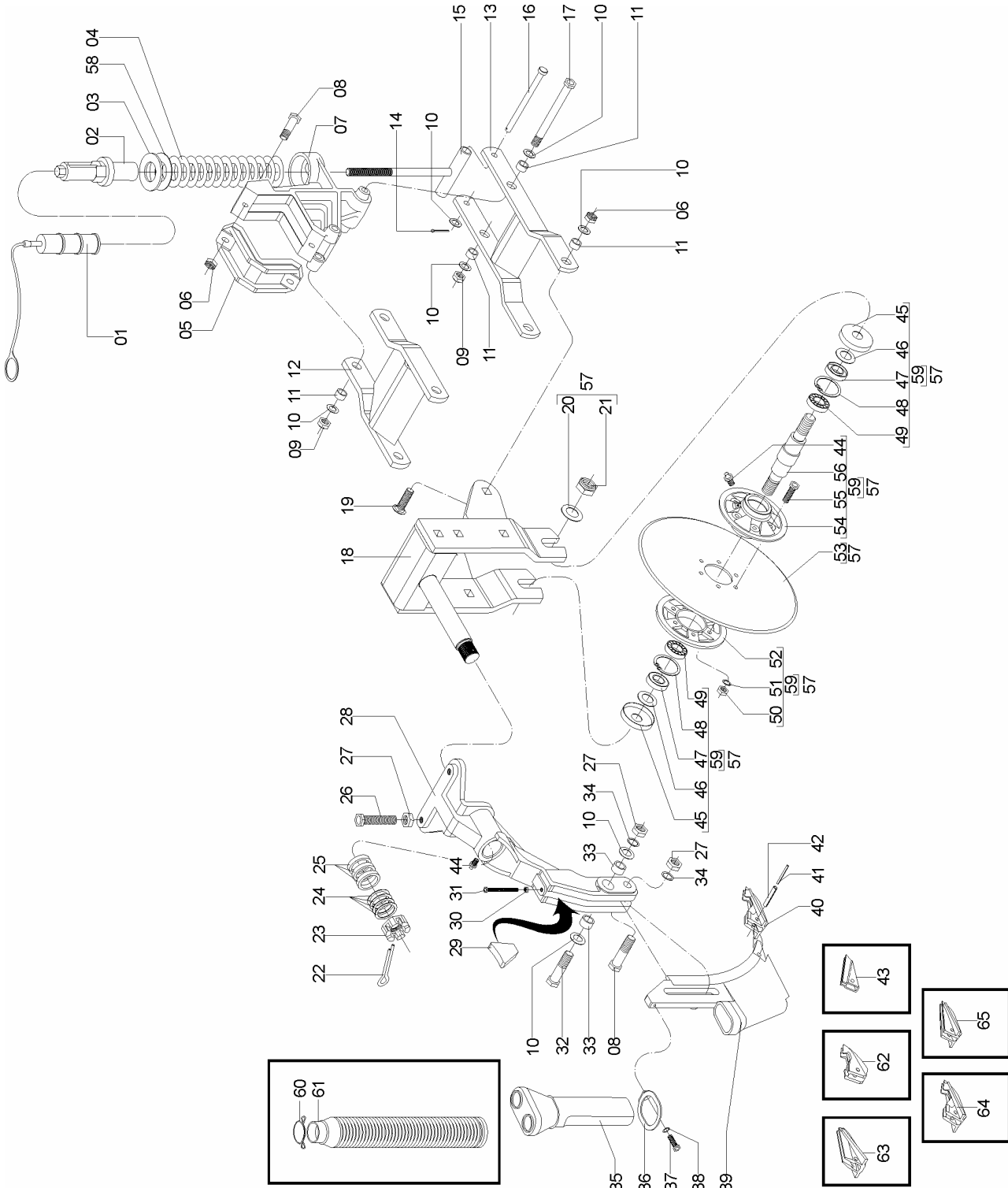
REF.	CÓDIGO	DENOMINAÇÃO	QT./CJ.	
			2"	1"
01	85001635	CONTRAPINO 3/16" X 1" .....	1	1
02	03090036	EIXO .....	1	1
03	36080005	ROSCA SEM-FIM 2" ESQUERDA .....	1	-
03	06070037	ROSCA SEM-FIM 1" ESQUERDA .....	-	1
03	36080005	ROSCA SME-FIM 2" ESQUERDA (ADICIONAL) .....	1	-
03	06070037	ROSCA SEM-FIM 1" ESQUERDA (ADICIONAL) .....	-	1
04	15090038	ARRUELA .....	1	1
05	06070063	ARRUELA DENTADA .....	1	1
06	06070040	BUCHA .....	1	1
07	90112216	ANEL O'RING 2-216 .....	2	2
08	06070064	BUCHA ROSCA SEM-FIM .....	1	1
09	06070069	BUCHA .....	1	1
10	06076700	CJ. MANCAL .....	1	1
11	83010108	ARRUELA DE PRESSÃO M 8 .....	5	5
12	8205070808	PORCA SEXT. DIN 934 MA 08-08 .....	4	4
13	01020010	ARRUELA LISA .....	4	4
14	06070042	BUCHA .....	1	1
15	36168904	CJ. DISTRIBUIDOR F 6 ROSCA SME-FIM 2" ESQUERDA .....	1	-
15	36168910	CJ. DISTRIBUIDOR ROSCA SEM-FIM 1" ESQUERDA .....	-	1
16	91010520	PINO ELÁSTICO Ø 5 X 20 .....	1	1
17	25080024	MANCAL .....	1	1
18	03090046	ARRUELA .....	2	2
19	03090034	PINHÃO CONDUZIDO .....	1	1
20	06070060	TUBO ROSCA SEM-FIM .....	1	1
21	06070059	BASE ROSCA SEM-FIM .....	1	1
22	84301245	GRAXEIRA LONGA M 8X1,25X29,5 .....	1	1
23	818808020	PARAF. SEXT. M 8 X 20 .....	1	1
24	84300818	GRAXEIRA RETA M 8 X 1,25 .....	2	2
25	06070041	BUCHA .....	1	1
26	818808030	PARAF. SEXT. M 8 X 30 (8.8) .....	4	4
27	03100052	ARRUELA LISA .....	2	2
28	03090045	PINHÃO CONDUTOR .....	1	1
29	36168901	CJ. DISTRIBUIDOR ROSCA SEM-FIM 2" DIREITA .....	1	-
29	36168911	CJ. DISTRIBUIDOR ROSCA SEM-FIM 1" DIREITA .....	-	1
30	06076801	SUB CJ. BASE .....	1	1
31	62350028	EIXO MAIOR .....	1/CJ	
32	82150706	PORCA SEXT. M 6 INOX .....	28/CJ	
33	56120023	ARRUELA LISA INOX .....	28/CJ	
34	83080106	ARRUELA DE PRESSÃO M 6 INOX .....	28/CJ	
35	8181008025	PARAF. SEXT. M 8 X 25 INOX .....	8/CJ	
36	83080108	ARRUELA DE PRESSÃO M 8 INOX .....	16/CJ	
37	82150708	PORCA SEXT. M 8 INOX .....	16/CJ	
38	8181008035	PARAF. SEXT. M 8 X 35 INOX .....	8/CJ	
39	62350006	CHAPA BASE SUPERIOR .....	2/CJ	
40	87300407	REBITE POP 4 X 7 .....	4/CJ	
41	58180019	TRAVA DA TAMPA .....	2/CJ	
42	58180030	TRAVA DA TAMPA .....	2/CJ	
43	58180016	BASE INFERIOR DA GAVETA .....	2/CJ	
44	58180018	CHAPA TAMPA DA GAVETA .....	2/CJ	
45	28020035	BUCHA DO ENGATE .....	1/CJ	
46	28040046	MOLA GRAMPO .....	1/CJ	
47	62350026	EIXO MENOR .....	1/CJ	
48	26020005	ENGRENAGEM Z-20 .....	1/CJ	
49	28040034	MANCAL .....	1/CJ	
50	88606206	ROLAMENTO DE ESFERAS 6206 2 RS .....	1/CJ	
51	90220030	ANEL ELÁSTICO PARA EIXO E-30 .....	1/CJ	
52	92010622	PINO ELÁSTICO Ø 6 X 22 .....	1/CJ	
53	82150710	PORCA SEXT. M 10 INOX .....	4/CJ	
54	83080110	ARRUELA DE PRESSÃO M 10 INOX .....	4/CJ	
55	56120024	ARRUELA LISA INOX .....	4/CJ	
56	8161010025	PARAF. FRANCÊS M 10 X 25 INOX .....	4/CJ	
57	62350019	MANCAL DO ADUBO .....	1/CJ	
58	02110027	ARRUELA LISA .....	1/CJ	
59	8181006025	PARAF. SEXT. M 6 X 25 INOX .....	28/CJ	



# Catálogo de Peças

## SPE Plate System

62335200 - CJ. FACÃO GUILHOTINA



# Catálogo de Peças

## SPE Plate System



62335200 – C.J. FACÃO GUILHOTINA

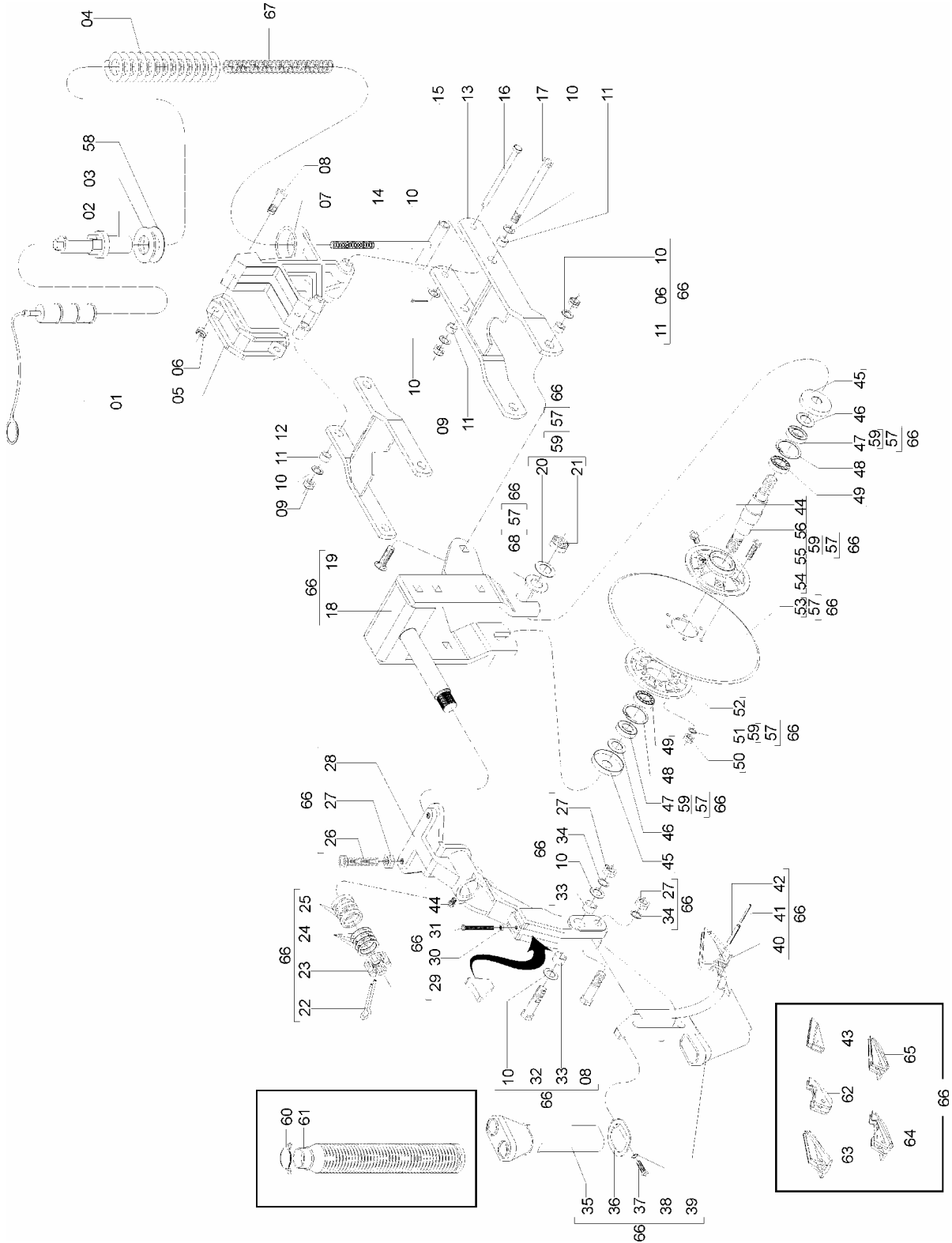
REF.	CÓDIGO	DENOMINAÇÃO	QT./MÁQ.
01	58090001	TAMPA DA REGULAGEM .....	1
02	28150016	REGULADOR DA MOLA.....	1
03	28180054	ARRUELA LISA .....	1
04	28150011	MOLA.....	1
05	28160001	PRESILHA DO SUPORTE .....	1
06	82000716	PORCA AUTOTRAVANTE M 16 DS.....	4
07	26100026	SUPORTE DA LINHA.....	1
08	818816075	PARAF. SEXT. M 16 X 75 (8.8).....	4
09	82000616	PORCA AUTOTRAVANTE MB 16 DS .....	11
10	15140010	ARRUELA LISA .....	9
11	28040092	BUCHA .....	8
12	26102200	CJ. PANTÓGRAFO SUPERIOR .....	1
13	26102100	CJ. PANTÓGRAFO INFERIOR .....	1
14	85001235	CONTRAPINO 1/8" X 1" .....	1
15	28161000	CJ. VARETA .....	1
16	28160025	PINO .....	1
17	818816180	PARAF. SEXT. M 16 X 180 (8.8).....	2
18	62330700	CJ. SUPORTE DO DISCO .....	1
19	816816050	PARAF. FRANCÊS M 16 X 50 (8.8).....	4
20	03190019	ARRUELA LISA .....	2
21	8205072208	PORCA SEXT. DIN 934 MA 22-8.....	2
22	85001649	CONTRAPINO 3/16" X 2" .....	1
23	15040015	PORCA CASTELO .....	1
24	01030051	ARRUELA LISA .....	6
25	28160050	BUCHA .....	3
26	818016060	PARAF. SEXT. M 16 X 60 RI .....	2
27	82050716	PORCA SEXT. M 16.....	4
28	28160040	SUPORTE SULCADOR .....	1
29	28160049	TRAVA.....	1
30	82050712	PORCA SEXT. M 12.....	1
31	818012080	PARAF. SEXT. M 12 X 80 RI .....	1
32	818816080	PARAF. SEXT. M 16 X 80 (8.8).....	1
33	28160052	BUCHA .....	2
34	83010116	ARRUELA DE PRESSÃO M 16 .....	2
35	28160045	CONDUTOR .....	1
36	28160044	ANEL CONDUTOR.....	1
37	818706012	PARAF. SEXT. M 6 X 12.....	1
38	83010106	ARRUELA DE PRESSÃO M 6 .....	1
39	28160051	SULCADOR.....	1
40	03290001	PONTEIRA .....	1
41	92010520	PINO ELÁSTICO 5 X 20.....	1
42	92010820	PINO ELÁSTICO 8 X 20.....	1
43	03290011	PONTEIRA DE CHAPA (OPCIONAL) .....	1
44	84300818	GRAXEIRA RETA M 8 X 1,25 .....	2
45	03190016	CHAPA DE VEDAÇÃO.....	2
46	03190019	ARRUELA.....	2
47	89201273	RETENTOR 01273 BA .....	2
48	90220262	ANEL ELÁSTICO PARA FURO I-62 .....	2
49	88206206	ROLAMENTO DE ESFERAS 6206 Z .....	2
50	8205071008	PORCA SEXT. DIN 934 MA 10-8.....	6
51	83010110	ARRUELA DE PRESSÃO M 10 .....	6
52	03190020	FLANGE DE ENCOSTO.....	1
53	28160046	DISCO DE CORTE LISO 18" .....	1
54	03190021	CUBO DO DISCO.....	1
55	818810035	PARAF. SEXT. M 10 X 35 (8.8).....	6
56	03190004	EIXO DO CUBO .....	1
57	28165501	CJ. DISCO DE CORTE 18" LISO .....	1
58	15040007	ARRUELA .....	1
59	03297103	CJ. MANCAL DO DISCO DE CORTE .....	1
60	56020065	ABRAÇADEIRA .....	1
61	61070017	CONDUTOR .....	1
62	58090055	PONTEIRA DO FACÃO DISCO LISO (OPCIONAL) .....	1
63	03290017	PONTEIRA DO FACÃO DISCO LISO (OPCIONAL) .....	1
64	03290001	PONTEIRA DO FACÃO DISCO LISO (OPCIONAL) .....	1
65	28060016	PONTEIRA S/ RECORTE LATERAL DO DISCO LISO (OPCIONAL) .....	1



# Catálogo de Peças

## SPE Plate System

62335500 – C.J. FACÃO GUILHOTINA  
(DISCO DE CORTE DE 20")





# Catálogo de Peças

## SPE Plate System



62335500 – C.J. FACÃO GUILHOTINA  
(DISCO DE CORTE DE 20")

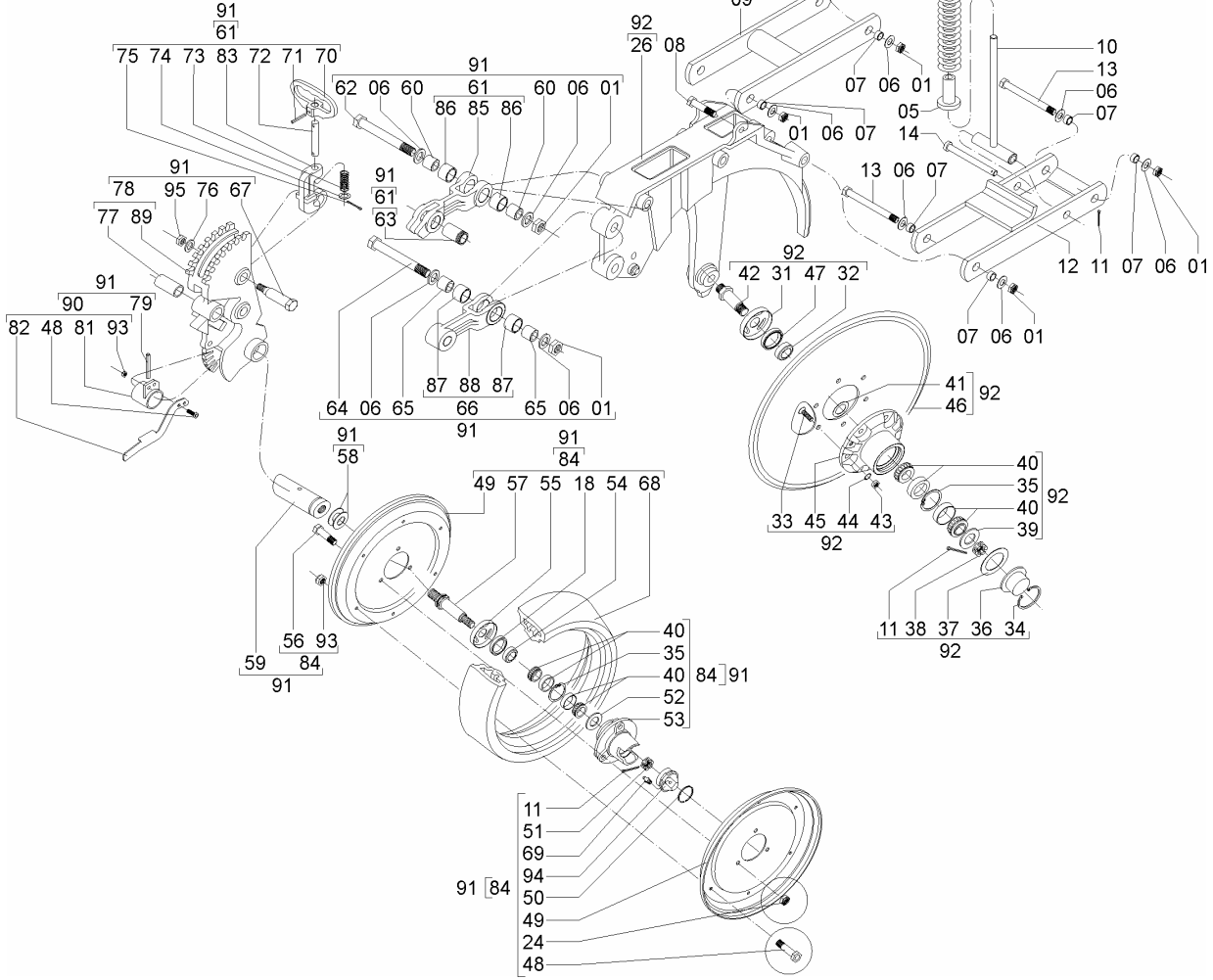
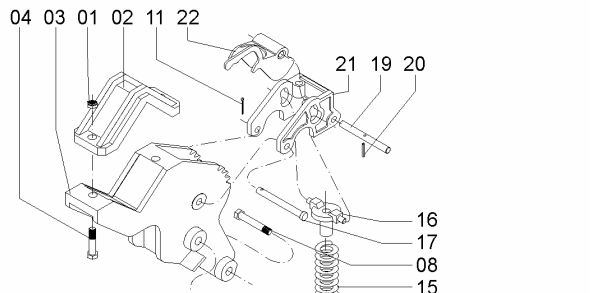
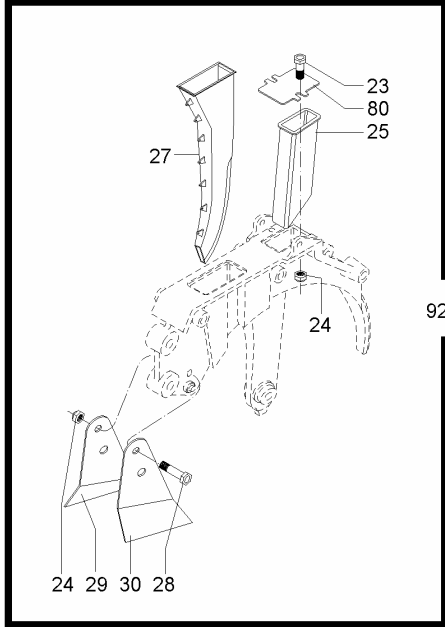
REF.	CÓDIGO	DENOMINAÇÃO	QT./MÁQ.
01	58090001	TAMPA DA REGULAGEM .....	1
02	28150016	REGULADOR DA MOLA.....	1
03	28180054	ARRUELA LISA.....	1
04	28150011	MOLA .....	1
05	28160001	PRESILHA DO SUPORTE .....	1
06	82000716	PORCA AUTOTRAVANTE M 16 DS.....	4
07	26100026	SUPORTE DA LINHA.....	1
08	818816075	PARAF. SEXT. M 16 X 75 (8.8) .....	4
09	82000616	PORCA AUTOTRAVANTE MB 16 DS .....	11
10	15140010	ARRUELA LISA.....	9
11	28040092	BUCHA .....	8
12	62331700	CJ. PANTÓGRAFO SUPERIOR .....	1
13	62331600	CJ. PANTÓGRAFO INFERIOR.....	1
14	85001235	CONTRAPINO 1/8" X 1" .....	1
15	28161000	CJ. VARETA.....	1
16	28160025	PINO .....	1
17	818816180	PARAF. SEXT. M 16 X 180 (8.8) .....	2
18	62330700	CJ. SUPORTE DO DISCO .....	1
19	816816050	PARAF. FRANCÊS M 16 X 50 (8.8).....	4
20	03190019	ARRUELA LISA.....	2
21	8205072208	PORCA SEXT. DIN 934 MA 22-8.....	2
22	85001649	CONTRAPINO 3/16" X 2" .....	1
23	15040015	PORCA CASTELO .....	1
24	01030051	ARRUELA LISA.....	6
25	28160050	BUCHA .....	3
26	818016060	PARAF. SEXT. M 16 X 60 RI .....	2
27	82050716	PORCA SEXT. M 16 .....	4
28	28160040	SUPORTE SULCADOR .....	1
29	28160049	TRAVA.....	1
30	82050712	PORCA SEXT. M 12 .....	1
31	818012080	PARAF. SEXT. M 12 X 80 RI .....	1
32	818816080	PARAF. SEXT. M 16 X 80 (8.8) .....	1
33	28160052	BUCHA .....	2
34	83010116	ARRUELA DE PRESSÃO M 16 .....	2
35	28160045	CONDUTOR.....	1
36	28160044	ANEL CONDUTOR .....	1
37	818706012	PARAF. SEXT. M 6 X 12.....	1
38	83010106	ARRUELA DE PRESSÃO M 6 .....	1
39	28160069	SULCADOR PARA DISCO DE 20 .....	1
40	03290033	PONTEIRA DO FACÃO .....	1
41	92010520	PINO ELÁSTICO 5 X 20.....	1
42	92010820	PINO ELÁSTICO 8 X 20 .....	1
43	03290011	PONTEIRA (OPCIONAL) .....	1
44	84300818	GRAXEIRA RETA M 8 X 1,25.....	2
45	03190016	CHAPA DE VEDAÇÃO.....	2
46	03190019	ARRUELA.....	2
47	89201273	RETENTOR 01273 BA.....	2
48	90220262	ANEL ELÁSTICO PARA FURO I-62.....	2
49	88206206	ROLAMENTO DE ESFERAS 6206 Z.....	2
50	8205071008	PORCA SEXT. DIN 934 MA 10-8.....	6
51	83010110	ARRUELA DE PRESSÃO M 10 .....	6
52	03190020	FLANGE DE ENCOSTO .....	1
53	28190003	DISCO DE CORTE LISO 20" .....	1
54	03190021	CUBO DO DISCO .....	1
55	818810035	PARAF. SEXT. M 10 X 35 (8.8) .....	6
56	03190004	EIXO DO CUBO .....	1
57	58097004	CJ. DISCO RETO 20.....	1
58	15040007	ARRUELA.....	1
59	03297103	CJ. MANCAL DO DISCO DE CORTE .....	1
60	56020065	ABRAÇADEIRA.....	1
61	61070017	CONDUTOR.....	1
62	58090055	PONTEIRA DO FACÃO DISCO LISO (OPCIONAL).....	1
63	03290017	PONTEIRA DO FACÃO DISCO LISO (OPCIONAL).....	1
64	03290001	PONTEIRA DO FACÃO DISCO LISO (OPCIONAL).....	1
65	28060016	PONTEIRA S/ RECORTE LATERAL DO DISCO LISO (OPCIONAL) .....	1
66	62335501	CJ. DISCO 20" FACÃO GUILHOTINA .....	1
67	62330009	MOLA INTERNA.....	1
68	62336103	ARRUELA.....	2



# Catálogo de Peças

## SPE Plate System

62335100 – CJ. LINHA ESQUERDA DA SEMENTE  
 62335000 – CJ. LINHA DIREITA DA SEMENTE



# Catálogo de Peças

## SPE Plate System



### 62335100 – C.J. LINHA ESQUERDA DA SEMENTE 62335000 – C.J. LINHA DIREITA DA SEMENTE

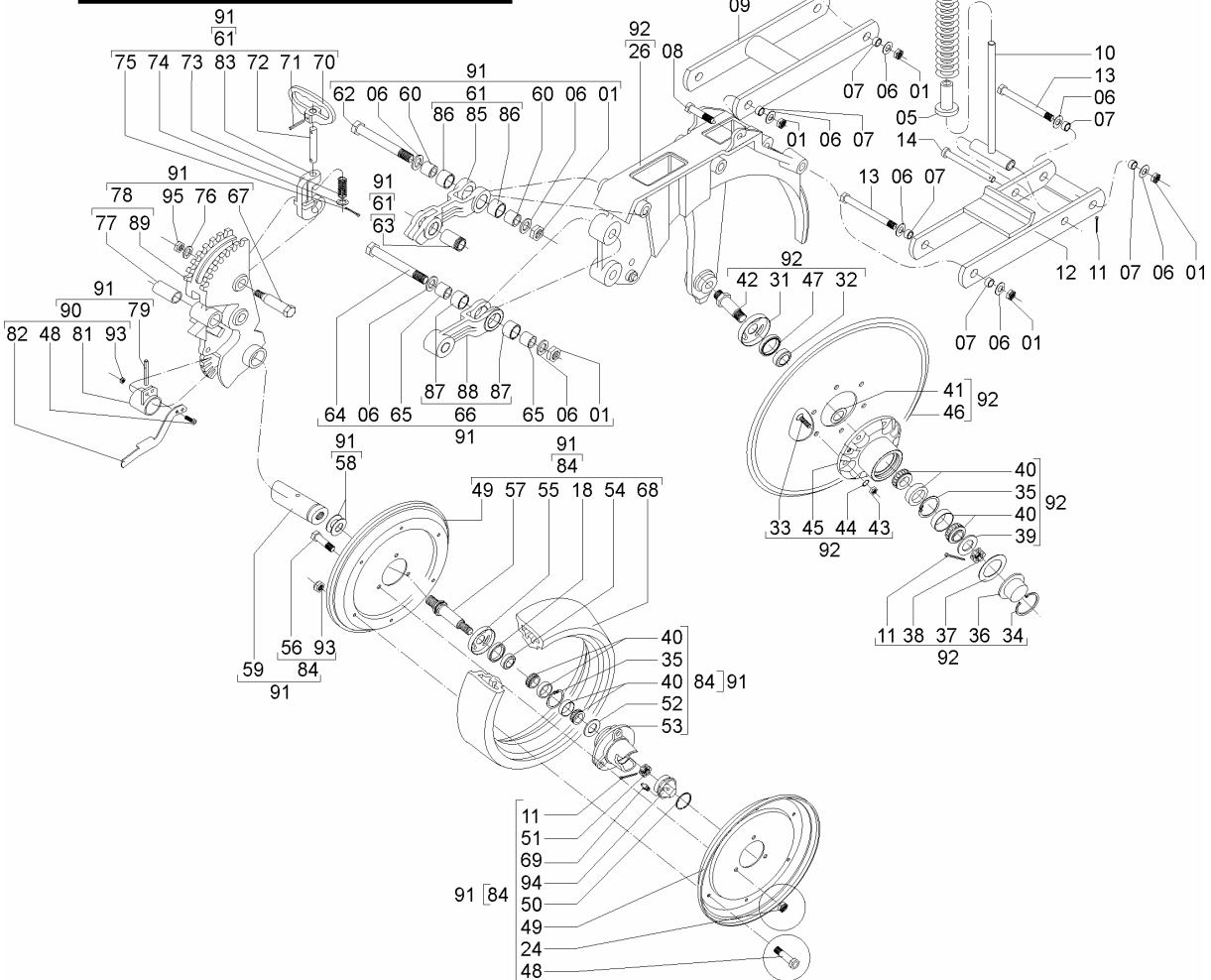
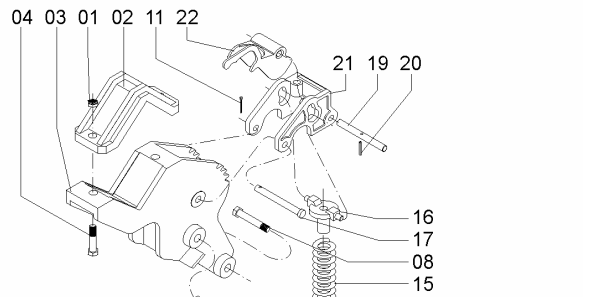
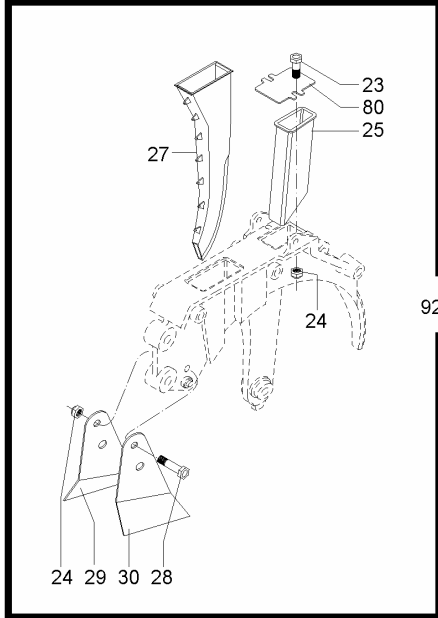
REF.	CÓDIGO	DENOMINAÇÃO	QT./CJ.
01	82000716	PORCA AUTOTRAVANTE M 16 DS.....	8
02	28160001	PRESILHA DO SUPORTE.....	1
03	62330001	SUPORTE DA LINHA.....	1
04	818816075	PARAF. SEXT. M 16 X 75 (8.8).....	2
05	62010009	GUIA INFERIOR DA MOLA.....	1
06	15140010	ARRUELA LISA.....	12
07	62010016	BUCHA.....	8
08	818816055	PARAF. SEXT. M 16 X 55 (8.8).....	4
09	62331500	CJ. PANTÓGRAFO SUPERIOR.....	1
10	62010800	CJ. VARETA.....	1
11	85001235	CONTRAPINO 1/8" X 1".....	5
12	62331400	CJ. PANTÓGRAFO INFERIOR.....	1
13	818816160	PARAF. SEXT. M 16 X 160 (8.8).....	2
14	62010015	PINO.....	1
15	62330003	MOLA.....	1
16	62010008	GUIA DA MOLA.....	1
17	62010013	PINO.....	1
18	89200131	RETENTOR 00131 BR.....	2
19	62010014	PINO.....	1
20	92010530	PINO ELÁSTICO 5 X 30.....	1
21	62010005	ARTICULADOR.....	1
22	62010006	TRAVA.....	1
23	818808035	PARAF. SEXT. M 8 X 35 (8.8).....	2
24	82000708	PORCA AUTOTRAVANTE M 8 DS.....	9
25	56020072	CONDUTOR DIANTEIRO.....	1
26	62330002	SULCADOR.....	1
27	28460049	CONDUTOR DA SEMENTE.....	1
28	818808045	PARAF. SEXT. M 8 X 45 (8.8).....	1
29	15070056	LIMPADOR INTERNO DIREITO.....	2
30	15070057	LIMPADOR INTERNO ESQUERDO.....	1
31	25070036	CALOTA.....	2
32	25070027	BUCHA.....	2
33	81980802001	PARAF. ESC. C/ FENDA CRUZ M 8 X 20 (8.8).....	12
34	90220358	ANEL ELÁSTICO 522-058.....	2
35	90220247	ANEL ELÁSTICO PARA FURO I-47.....	6
36	25070041	CALOTA.....	2
37	25070042	JUNTA.....	2
38	82030716	PORCA CASTELO M 16.....	2
39	25070046	ARRUELA LISA.....	2
40	88330204	ROLAMENTO CÔNICO 30204.....	8
41	28030017	ARRUELA.....	2
42	25070025	EIXO ESQUERDO.....	1
42	25070024	EIXO DIREITO.....	1
43	82050708	PORCA SEXT. M 8.....	12
44	83010108	ARRUELA DE PRESSÃO M 8.....	12
45	25070040	CUBO.....	2
46	62010003	DISCO PLANO LISO 14".....	2
46	62010002	DISCO PLANO 15".....	1
47	89201707	RETENTOR 01707 BRG.....	2
48	818706016	PARAF. SEXT. M 6 X 16.....	14
49	26100041	FLANGE.....	4
50	15140019	ANEL.....	2
51	82030714	PORCA CASTELO M 14 X 15.....	2
52	56020037	ARRUELA.....	2
53	56020026	CUBO DO COMPACTADOR.....	2
54	35200012	BUCHA.....	2
55	56020058	PROTEÇÃO.....	2
56	818708035	PARAF. SEXT. M 8 X 35.....	6
57	56020028	EIXO ESQUERDO.....	2
57	56020027	EIXO DIREITO.....	1
58	28030018	ARRUELA LISA.....	4



# Catálogo de Peças

## SPE Plate System

62335100 – CJ. LINHA ESQUERDA DA SEMENTE  
 62335000 – CJ. LINHA DIREITA DA SEMENTE  
 (continuação)



# Catálogo de Peças

## SPE Plate System



62335100 – CJ. LINHA ESQUERDA DA SEMENTE

62335000 – CJ. LINHA DIREITA DA SEMENTE

(continuação)

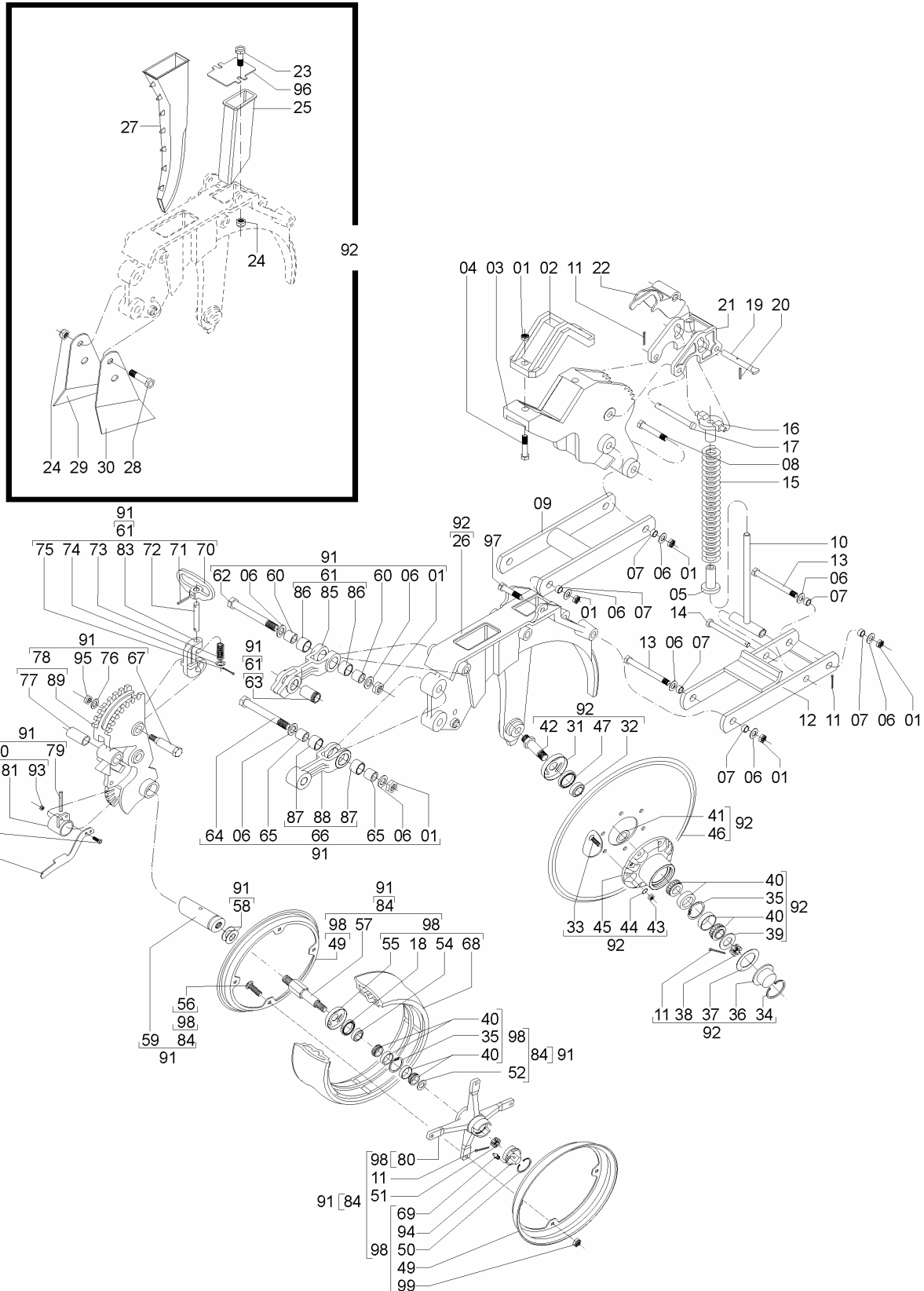
REF.	CÓDIGO	DENOMINAÇÃO	QT./CJ.
59	26100031	EIXO .....	1
60	56020014	BUCHA .....	2
61	56025003	CJ. BRAÇO SUPERIOR .....	1
62	818816090	PARAF. SEXT. M 16 X 90 (8.8) .....	1
63	56020015	BUCHA .....	1
64	818816080	PARAF. SEXT. M 16 X 80 (8.8) .....	1
65	56020018	BUCHA .....	2
66	56025004	CJ. BRAÇO INFERIOR .....	1
67	56020046	PARAF. DO LIMITADOR .....	2
68	26100032	BANDA FLEXIVEL .....	2
69	84300818	GRAXEIRA RETA M 8 X 1,25 .....	2
70	56020019	MANÍPULO .....	1
71	92010532	PINO ELÁSTICO 5 X 32 .....	1
72	56020013	PINO .....	1
73	15170012	MOLA .....	1
74	03220028	ARRUELA LISA .....	1
75	85001432	CONTRAPINO 5/32 X 7/8 .....	1
76	03100051	ARRUELA LISA .....	2
77	56020025	BUCHA .....	1
78	56025008	CJ. SUPORTE .....	1
79	92010845	PINO ELÁSTICO 8 X 45 .....	1
80	62330007	BASE DO SUPORTE .....	1
81	560203A	REGULADOR .....	1
82	56020082	MANIPULO .....	1
83	56020010	REGULADOR DE PROFUNDIDADE .....	1
84	56025006	CJ. BANDA DIREITA .....	1
84	56025007	CJ. BANDA ESQUERDA .....	1
85	56020007	BRAÇO SUPERIOR .....	1
86	56020024	BUCHA .....	2
87	56020023	BUCHA .....	2
88	56020008	BRAÇO INFERIOR .....	1
89	56020048	SUPORTE LIMITADOR .....	1
90	56025012	CJ. REGULADOR .....	1
91	56025002	CJ. LIMITADOR DE PROFUNDIDADE .....	1
92	62335101	CJ. SULCADOR LINHA ESQUERDA .....	1
92	62335001	CJ. SULCADOR LINHA DIREITA .....	1
93	82000706	PORCA AUTOTRAVANTE M 6 DS .....	14
94	35200028	TAMPA DO MANCAL .....	2
95	82000712	PORCA AUTOTRAVANTE M 12 DS .....	2



# Catálogo de Peças

## SPE Plate System

62335800 – CJ. LINHA ESQUERDA DA SEMENTE  
62335700 – CJ. LINHA DIREITA DA SEMENTE



# Catálogo de Peças

## SPE Plate System



### 62335800 – CJ. LINHA ESQUERDA DA SEMENTE 62335700 – CJ. LINHA DIREITA DA SEMENTE

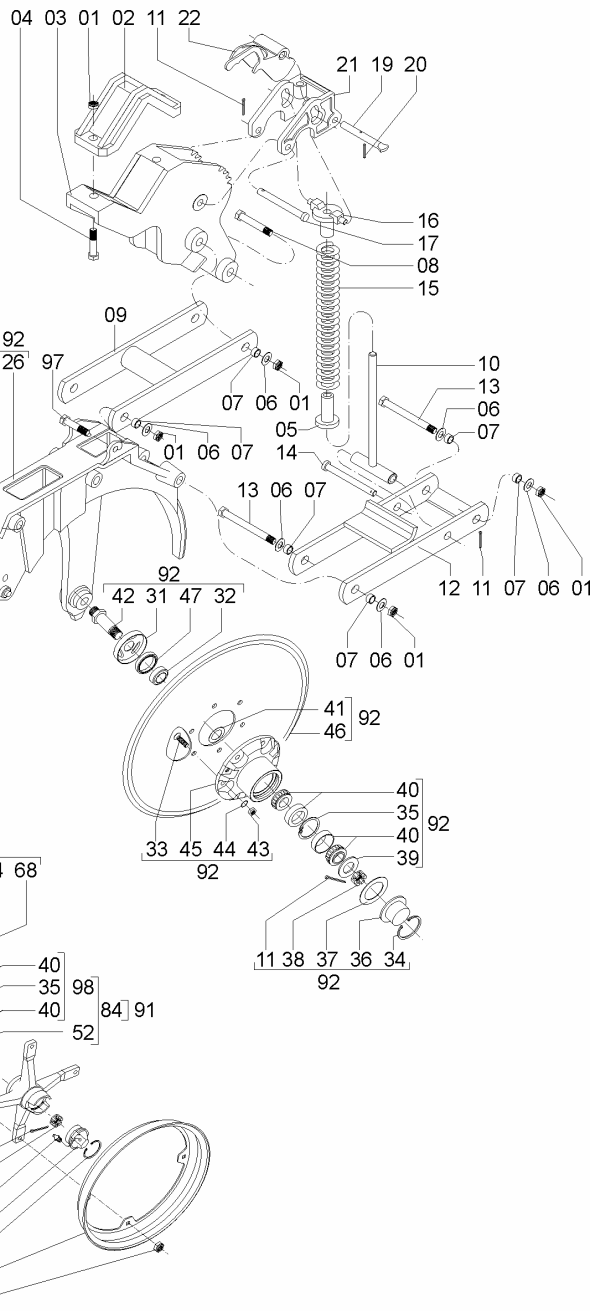
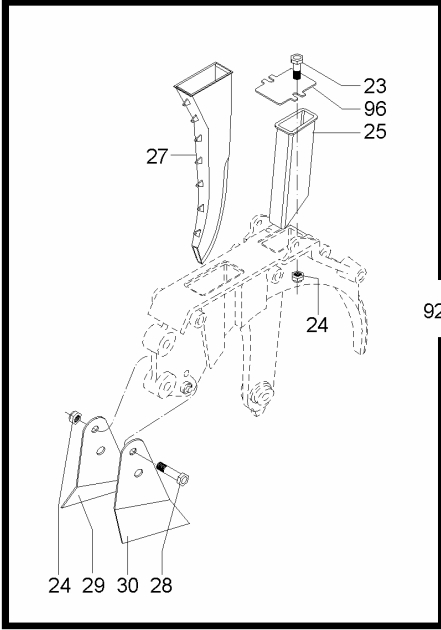
REF.	CÓDIGO	DENOMINAÇÃO	QT./CJ.
01	82000716	PORCA AUTOTRAVANTE M 16 DS.....	8
02	28160001	PRESILHA DO SUPORTE.....	1
03	62330001	SUPORTE DA LINHA.....	1
04	818816075	PARAF. SEXT. M 16 X 75 (8.8).....	2
05	62010009	GUIA INFERIOR DA MOLA.....	1
06	15140010	ARRUELA LISA.....	12
07	26020007	BUCHA.....	8
08	818816050	PARAF. SEXT. M 16 X 50 (8.8).....	2
09	62331500	CJ. PANTÓGRAFO SUPERIOR.....	1
10	62010800	CJ. VARETA.....	1
11	85001235	CONTRAPINO 1/8" X 1".....	5
12	62331400	CJ. PANTÓGRAFO INFERIOR.....	1
13	818816160	PARAF. SEXT. M 16 X 160 (8.8).....	2
14	62010015	PINO.....	1
15	62330003	MOLA.....	1
16	62010008	GUIA DA MOLA.....	1
17	62010013	PINO.....	1
18	89200131	RETENTOR 00131 BR.....	2
19	62330008	PINO.....	1
20	92010530	PINO ELÁSTICO 5 X 30.....	1
21	62010005	ARTICULADOR.....	1
22	62010006	TRAVA.....	1
23	818808035	PARAF. SEXT. M 8 X 35 (8.8).....	2
24	82000708	PORCA AUTOTRAVANTE M 8 DS.....	3
25	56020072	CONDUTOR DIANTEIRO.....	1
26	62330002	SULCADOR.....	1
27	28460049	CONDUTOR DA SEMENTE.....	1
28	818808045	PARAF. SEXT. M 8 X 45 (8.8).....	1
29	15070056	LIMPADOR INTERNO DIREITO.....	2
30	15070057	LIMPADOR INTERNO ESQUERDO.....	1
31	25070036	CALOTA.....	2
32	25070027	BUCHA.....	2
33	81980802001	PARAF. ESC. C/ FENDA CRUZ M 8 X 20 (8.8).....	12
34	90220358	ANEL ELÁSTICO 522-058.....	2
35	90220247	ANEL ELÁSTICO PARA FURO I-47.....	6
36	25070041	CALOTA.....	2
37	25070042	JUNTA.....	2
38	82030716	PORCA CASTELO M 16.....	2
39	25070046	ARRUELA LISA.....	2
40	88330204	ROLAMENTO CÔNICO 30204.....	8
41	28030017	ARRUELA.....	2
42	25070025	EIXO ESQUERDO.....	1
42	25070024	EIXO DIREITO.....	1
43	82050708	PORCA SEXT. M 8.....	12
44	83010108	ARRUELA DE PRESSÃO M 8.....	12
45	25070040	CUBO.....	2
46	62010003	DISCO PLANO LISO 14".....	2
46	62010002	DISCO PLANO 15".....	1
47	89201707	RETENTOR 01707 BRG.....	2
48	818706016	PARAF. SEXT. M 6 X 16.....	14
49	28180019	ARO.....	4
50	15140019	ANEL.....	2
51	82030714	PORCA CASTELO M 14 X 15.....	2
52	56020037	ARRUELA.....	2
53	56020026	CUBO DO COMPACTADOR.....	2
54	35200012	BUCHA.....	2
55	56020058	PROTEÇÃO.....	2
56	816808025	PARAF. FRANCÊS. M 8 X 25 (8.8).....	8
57	36190003	EIXO ESQUERDO.....	2
57	36190002	EIXO DIREITO.....	1
58	28030018	ARRUELA LISA.....	4



# Catálogo de Peças

## SPE Plate System

62335800 – CJ. LINHA ESQUERDA DA SEMENTE  
 62335700 – CJ. LINHA DIREITA DA SEMENTE  
 (continuação)





# Catálogo de Peças

## SPE Plate System



62335800 – C.J. LINHA ESQUERDA DA SEMENTE

62335700 – C.J. LINHA DIREITA DA SEMENTE

(continuação)

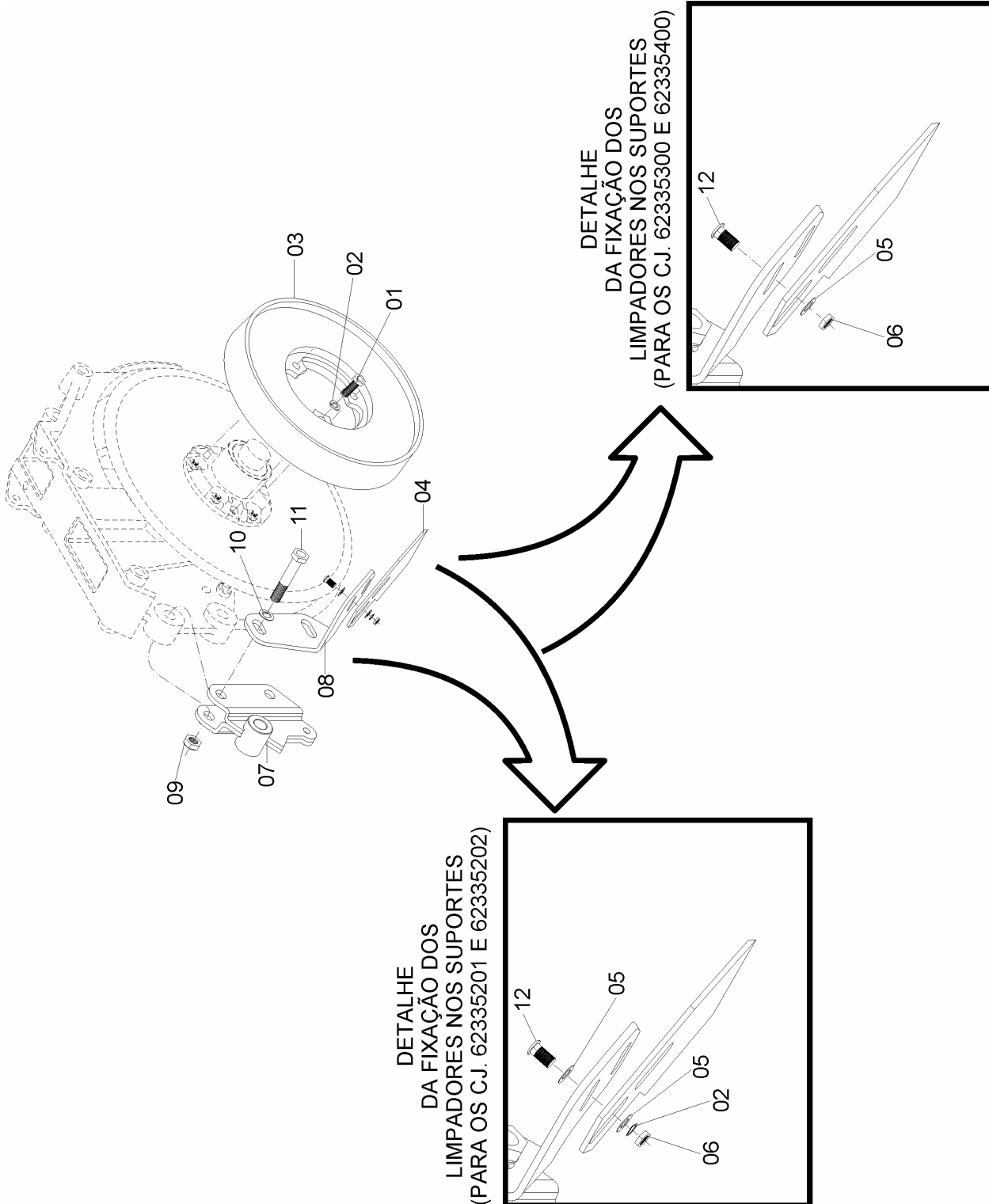
REF.	CÓDIGO	DENOMINAÇÃO	QT./CJ.
59	26100031	EIXO.....	1
60	56020014	BUCHA.....	2
61	56025003	CJ. BRAÇO SUPERIOR .....	1
62	818816090	PARAF. SEXT. M 16 X 90 (8.8) .....	1
63	56020015	BUCHA.....	1
64	818816140	PARAF. SEXT. M 16 X 140 (8.8) .....	2
65	56020018	BUCHA.....	2
66	56025004	CJ. BRAÇO INFERIOR .....	1
67	56020046	PARAF. DO LIMITADOR .....	2
68	28040001	BANDA FLEXIVEL .....	2
69	84300818	GRAXEIRA RETA M 8 X 1,25 .....	2
70	56020019	MANÍPULO.....	1
71	92010532	PINO ELÁSTICO 5 X 32 .....	1
72	56020013	PINO .....	1
73	15170012	MOLA .....	1
74	03220028	ARRUELA LISA.....	1
75	85001432	CONTRAPINO 5/32 X 7/8 .....	1
76	03100051	ARRUELA LISA.....	2
77	56020025	BUCHA.....	1
78	56025008	CJ. SUPORTE.....	1
79	92010845	PINO ELÁSTICO 8 X 45 .....	1
80	56020075	MANCAL RAIADO.....	2
81	560203A	REGULADOR.....	1
82	56020082	MANIPULO.....	1
83	56020010	REGULADOR DE PROFUNDIDADE .....	1
84	36195003	CJ. BANDA DIREITA .....	1
84	36195002	CJ. BANDA ESQUERDA .....	1
85	56020007	BRAÇO SUPERIOR.....	1
86	56020024	BUCHA.....	2
87	56020023	BUCHA.....	2
88	56020008	BRAÇO INFERIOR .....	1
89	56020048	SUPORTE LIMITADOR .....	1
90	56025012	CJ. REGULADOR .....	1
91	62335701	CJ. LIMITADOR DE PROFUNDIDADE .....	1
92	62335101	CJ. SULCADOR LINHA ESQUERDA .....	1
92	62335001	CJ. SULCADOR LINHA DIREITA .....	1
93	82000706	PORCA AUTOTRAVANTE M 6 DS.....	5
94	35200028	TAMPA DO MANCAL.....	2
95	82000712	PORCA AUTOTRAVANTE M 12 DS.....	2
96	62330007	BASE DO SUPORTE .....	1
97	818816045	PARAF. SEXT. M 16X45 (8.8.....	2
98	36195005	CJ. BANDA LIMITADORA.....	2
99	8201070808	PORCA AUTOTRAVANTE DIN 980 MA 8-8.....	8



# Catálogo de Peças

## SPE Plate System

62335201-CJ. ARO LIMITADOR DIREITO  
 62335202-CJ. ARO LIMITADOR ESQUERDO  
 62335300-CJ. ARO LIMITADOR DIREITO  
 62335400-CJ. ARO LIMITADOR ESQUERDO





**62335201-CJ. ARO LIMITADOR DIREITO**  
**62335202-CJ. ARO LIMITADOR ESQUERDO**  
**62335300-CJ. ARO LIMITADOR DIREITO**  
**62335400-CJ. ARO LIMITADOR ESQUERDO**

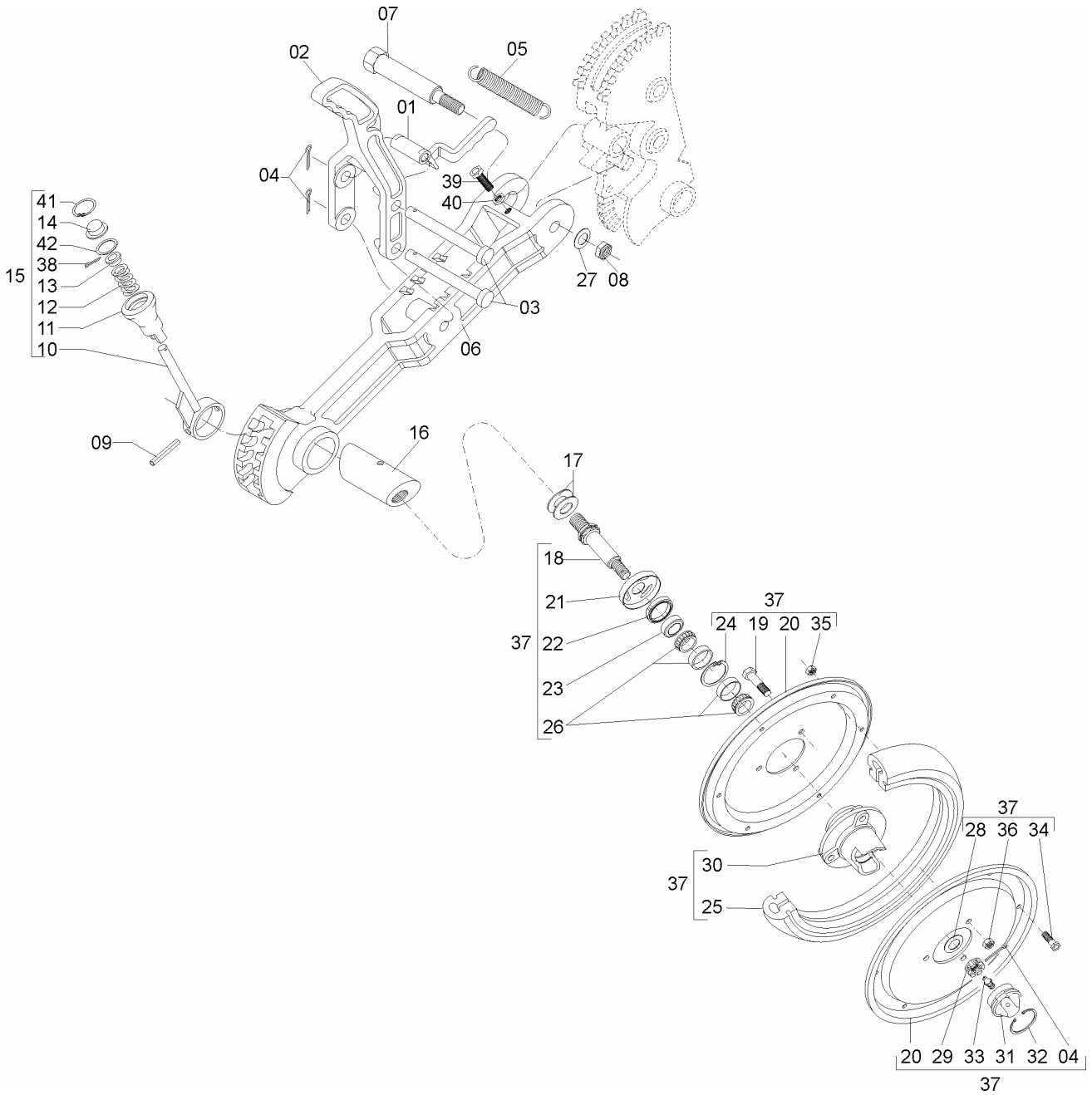
REF.	CÓDIGO	DENOMINAÇÃO	QT./CJ.			
			62335201	62335202	62335300	62335400
01	818810025	PARAF. SEXT. M 10X25 (8.8) .....	3	3	-	-
01	818810020	PARAF. SEXT. M 10X20 (8.8) .....	-	-	3	3
02	83010110	ARRUELA DE PRESSÃO M 10 .....	5	5	3	3
03	56020053	ARO LIMITADOR DE 60 .....	1	1	-	-
03	56020052	ARO LIMITADOR DE 40 .....	-	-	1	1
04	56020076	LIMPADOR DIREITO .....	1	-	1	-
04	56020077	LIMPADOR ESQUERDO .....	-	1	-	1
05	01030053	ARRUELA LISA.....	4	4	2	2
06	82050710	PORCA SEXT. M 10 .....	2	2	-	-
06	82000710	PORCA AUTO TRAVANTE M 10 DS.....	-	-	2	2
07	56020600	CJ. SUPORTE DO COMPACTADOR .....	1	1	1	1
08	56020054	SUPORTE DO LIMPADOR DIREITO .....	1	-	-	-
08	56020055	SUPORTE DO LIMPADOR ESQUERDO .....	-	1	-	-
08	62330005	SUPORTE DO LIMPADOR DIREITO .....	-	-	1	-
08	62330006	SUPORTE DO LIMPADOR ESQUERDO .....	-	-	-	1
09	82000716	PORCA AUTO TRAVANTE M16 DS.....	2	2	2	2
10	15140010	ARRUELA LISA.....	2	2	2	2
11	818816080	PARAF. SEXT. M 16X80.....	2	2	2	2
12	816810025	PARAF. FRANCÊS M 10X25 (8.8.....	2	2	2	2



# Catálogo de Peças

## SPE Plate System

### 56025200 - CJ. MONTAGEM COMPACTADOR



# Catálogo de Peças

## SPE Plate System



### 56025200 - C.J. MONTAGEM COMPACTADOR

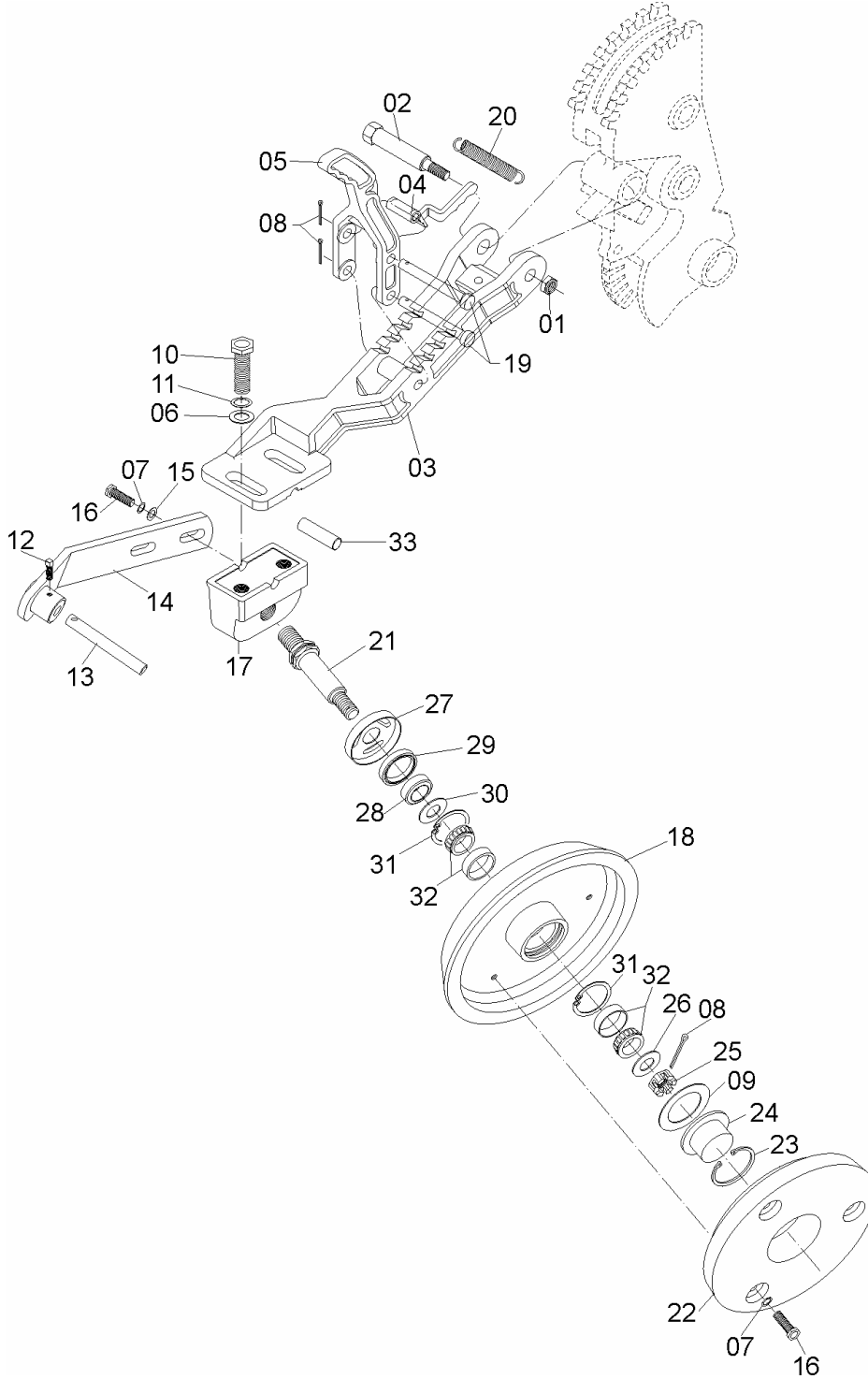
REF.	CÓDIGO	DENOMINAÇÃO	QT./LINHA
01	56020012	GATILHO .....	1
02	56020011	BRAÇO REGULADOR DA MOLA.....	1
03	56020032	PINO .....	2
04	85001235	CONTRAPINO 1/8" X 1".....	4
05	53060008	MOLA RECOLHEDORA .....	1
06	56020047	BRAÇO COMPACTADOR .....	1
07	56020045	PARAF. DO COMPACTADOR.....	1
08	82000712	PORCA AUTOTRAVANTE M 12 DODI STOP.....	1
09	92010845	PINO ELÁSTICO M 8 X 45 .....	1
10	56020500	CJ. REGULADOR .....	1
11	287450075	MANÍPULO.....	1
12	15170012	MOLA .....	1
13	56020031	GUIA DA MOLA .....	1
14	28450076	CALOTA.....	1
15	56025201	CJ. MONTAGEM REGULADOR .....	1
16	56020030	EIXO COMPACTADOR .....	1
17	28030018	ARRUELA LISA.....	4
18	56020027	EIXO DIREITO .....	1
18	56020028	EIXO ESQUERDO .....	1
19	818808030	PARAF. SEXT. M 8 X 30 (8.8) .....	6
20	35200031	FLANGE.....	4
21	56020058	PROTEÇÃO .....	2
22	89200131	RETENTOR 00131 BR.....	2
23	35200012	BUCHA.....	2
24	90220247	ANEL ELÁSTICO P/FURO I-47.....	2
25	15140007	BANDA DE COMPACTAÇÃO .....	2
26	88330204	ROLAMENTO CÔNICO 30204 .....	4
27	03100051	ARRUELA .....	4
28	56020037	ARRUELA .....	2
29	82030714	PORCA CASTELO M 14 X 1.5.....	2
30	56020026	CUBO DO COMPACTADOR .....	2
31	35200028	TAMPA DO MANCAL.....	2
32	15140019	ANEL.....	2
33	84300818	GRAXEIRA RETA M 8 X 1,25 .....	2
34	818806012	PARAF. SEXT. M 6 X 12 (8.8) .....	12
35	8201070608	PORCA AUTOTRAVANTE DIN 980 MA 6-8.....	12
36	8201070808	PORCA AUTOTRAVANTE DIN 980 MA 8-8.....	6
37	56025202	CJ. BANDA DO COMPACTADOR DIREITO.....	1
37	56025203	CJ. BANDA DO COMPACTADOR ESQUERDO.....	1
38	85001030	CONTRAPINO 3/32" X 3/4 .....	1
39	36190005	PARAFUSO.....	1
40	8205071608	PORCA SEXT. MA 16-8 BAIXA .....	1
41	90220235	ANEL ELÁSTICO PARA FURO I-35 .....	1
42	28450078	JUNTA DE VEDAÇÃO .....	1



# Catálogo de Peças

## SPE Plate System

56025400 – COMPACTADOR NG DIREITO  
56025500 – COMPACTADOR NG ESQUERDO



# Catálogo de Peças

## SPE Plate System



### 56025400 – COMPACTADOR NG DIREITO 56025500 - COMPACTADOR NG ESQUERDO

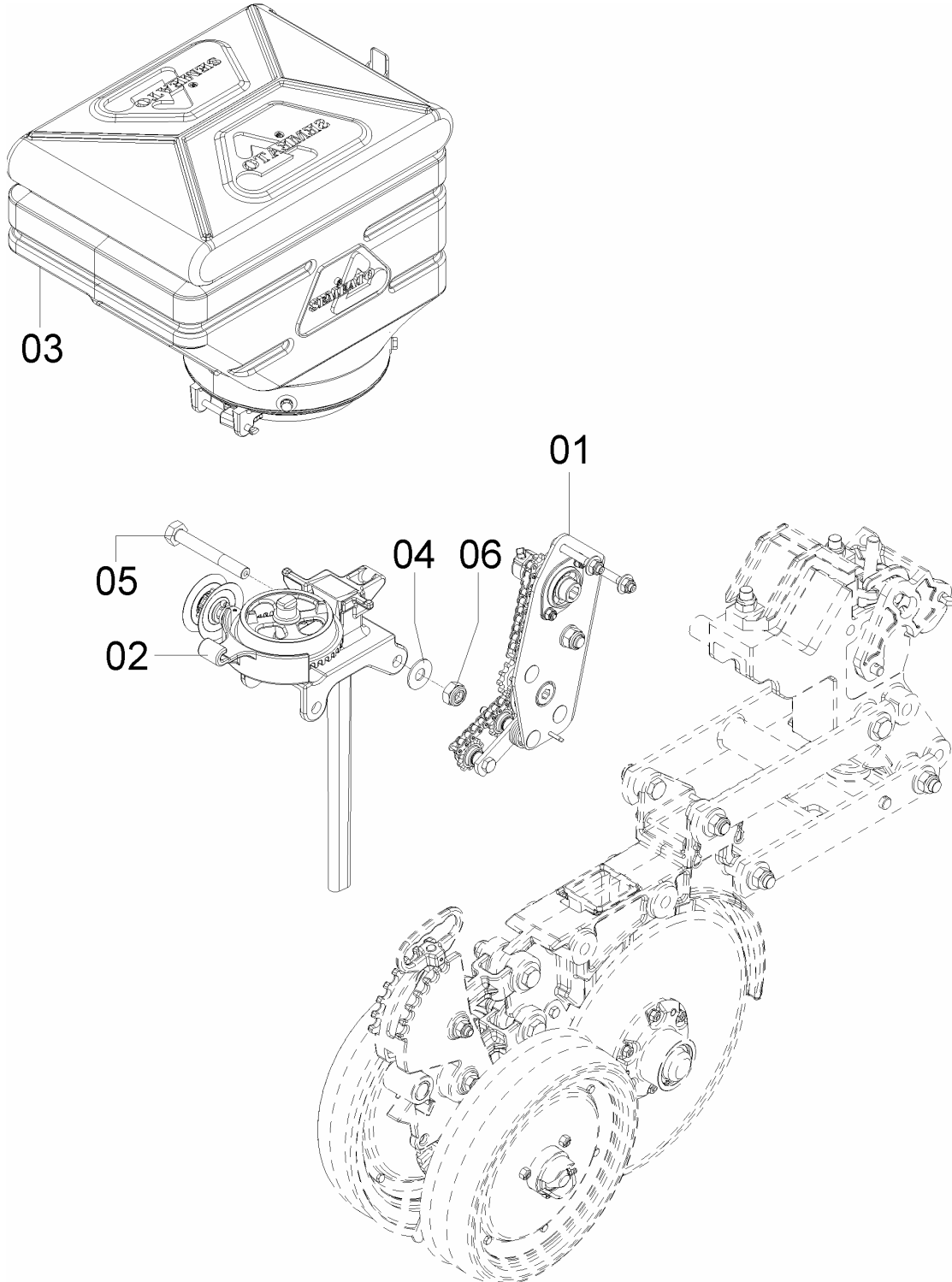
REF.	CÓDIGO	DENOMINAÇÃO	QT./LINHA	
			56025400	56025500
01	82000712	PORCA AUTOTRAVANTE M 12 DODI STOP .....	1	1
02	56020045	PARAF. DO COMPACTADOR .....	1	1
03	56020049	BRAÇO COMPACTADOR DIREITO .....	1	-
03	56020050	BRAÇO COMPACTADOR ESQUERDO .....	-	1
04	56020012	GATILHO .....	1	1
05	56020011	BRAÇO REGULADOR DA MOLA .....	1	1
06	28040072	ARRUELA .....	2	2
07	83010110	ARRUELA DE PRESSÃO M 10.....	5	5
08	85001235	CONTRAPINO 1/8" X 1" .....	3	3
09	25070042	JUNTA.....	1	1
10	818816040	PARAF. SEXT. M 16 X 40 (8.8).....	2	2
11	83010116	ARRUELA DE PRESSÃO M 16.....	2	2
12	818810020	PARAF. SEXT. M10X20 (8.8).....	1	1
13	25230012	LIMPADOR .....	1	1
14	25230100	CJ. SUPORTE LIMPADOR DIREITO.....	1	-
14	25230200	CJ. SUPORTE LIMPADOR ESQUERDO.....	-	1
15	01030053	ARRUELA .....	2	2
16	818710025	PARAF. SEXT. M 10 X 25 .....	5	5
17	25230008	FIXADOR COMPACTADOR DIREITO.....	1	-
17	25230009	FIXADOR COMPACTADOR ESQUERDO.....	-	1
18	25230013	RODA COMPACTADORA.....	1	1
19	56020032	PINO .....	2	2
20	53060008	MOLA RECOLHEDORA .....	1	1
21	25230005	EIXO DIREITO .....	1	-
21	25230006	EIXO ESQUERDO.....	-	1
22	25230014	PESO .....	1	1
23	90220358	ANEL ELÁSTICO 522-058.....	1	1
24	25070041	CALOTA.....	1	1
25	82030716	PORCA CASTELO M 16 .....	1	1
26	25070046	ARRUELA LISA .....	1	1
27	35200021	CALOTA.....	1	1
28	35200012	BUCHA.....	1	1
29	89200131	RETENTOR SABÓ 00131 BR .....	1	1
30	28030017	ARRUELA .....	1	1
31	90220247	ANEL ELÁSTICO P/FURO I-47 .....	2	2
32	88330204	ROLAMENTO CÔNICO 30204.....	2	2
33	25230024	PINO TRAVA .....	1	1



# Catálogo de Peças

## SPE Plate System

62336700-CJ. DISTRIBUIDOR ROLETE SIMPLES  
62336704-CJ. DISTRIBUIDOR ROLETE DUPPLO  
62336706-CJ. DISTRIBUIDOR SEM ROLETE







**62336700-CJ. DISTRIBUIDOR ROLETE SIMPLES**  
**62336704-CJ. DISTRIBUIDOR ROLETE DUPPLO**  
**62336706-CJ. DISTRIBUIDOR SEM ROLETE**

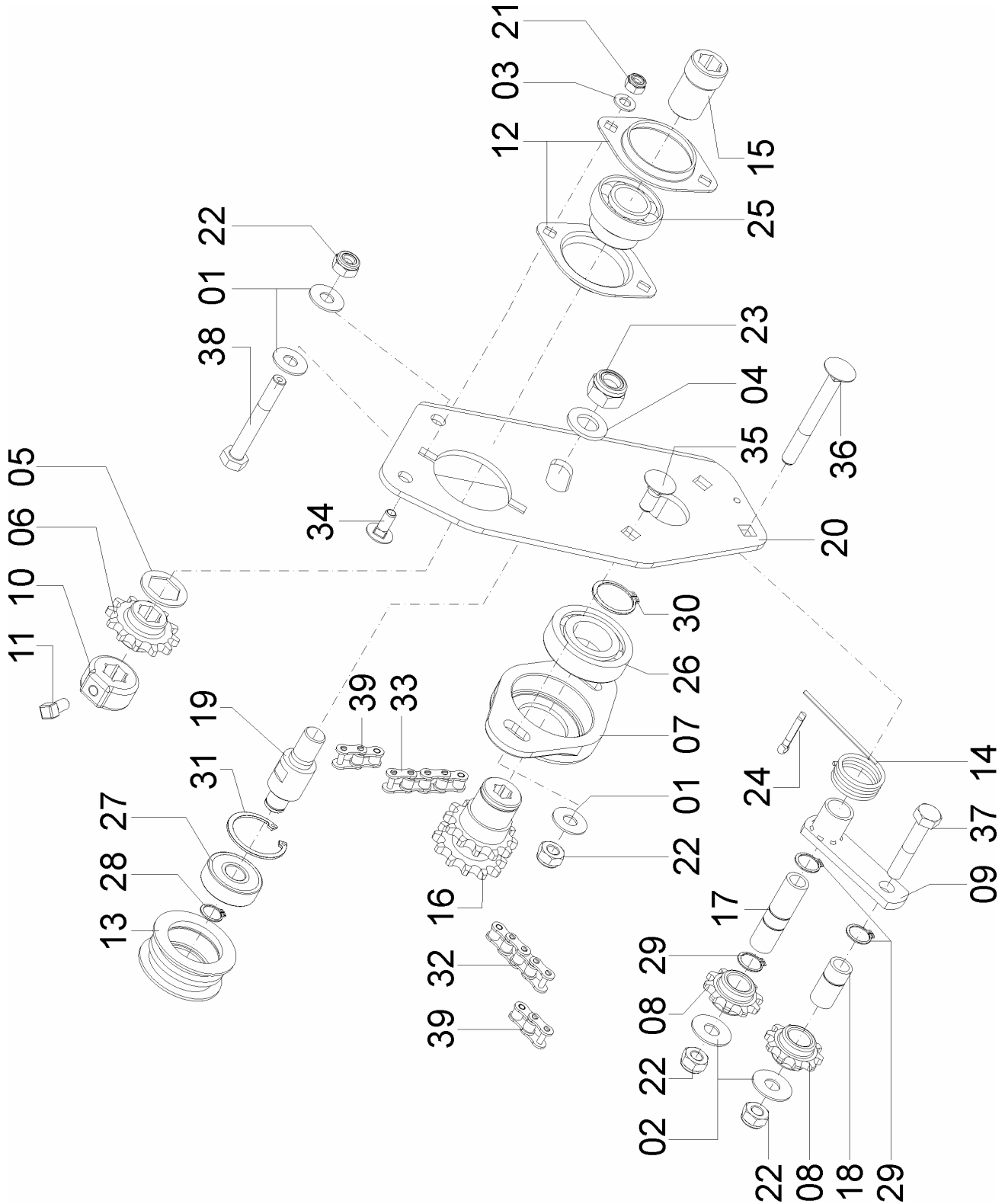
REF.	CÓDIGO	DENOMINAÇÃO	QT./CJ		
			62336700	62336704	62336706
01	62336701	CJ. MANCAL DISTRIBUIÇÃO HORIZONTAL.....	1	1	1
02	62336703	CJ. BASE DO DISTRIBUIÇÃO.....	1	1	1
03	62336702	CJ. DOSADOR ROLETE SIMPLES.....	1	-	-
03	62336705	CJ. DOSADOR ROLETE DUPLO.....	-	1	-
03	62336707	CJ. DOSADOR SEM ROLETE.....	-	-	1
04	15140010	ARRUELA.....	2	-	-
05	818816140	PARAF. SEXTAVADO M 16X140 (8.8).....	2	-	-
06	82050716	PORCA AUTOTRAVANTE M 16 DS.....	2	-	-



# Catálogo de Peças

## SPE Plate System

62336701-CJ. MANCAL DISTRIBUIDOR HORIZONTAL



# Catálogo de Peças

## SPE Plate System



### 62336701-CJ. MANCAL DISTRIBUIDOR HORIZONTAL

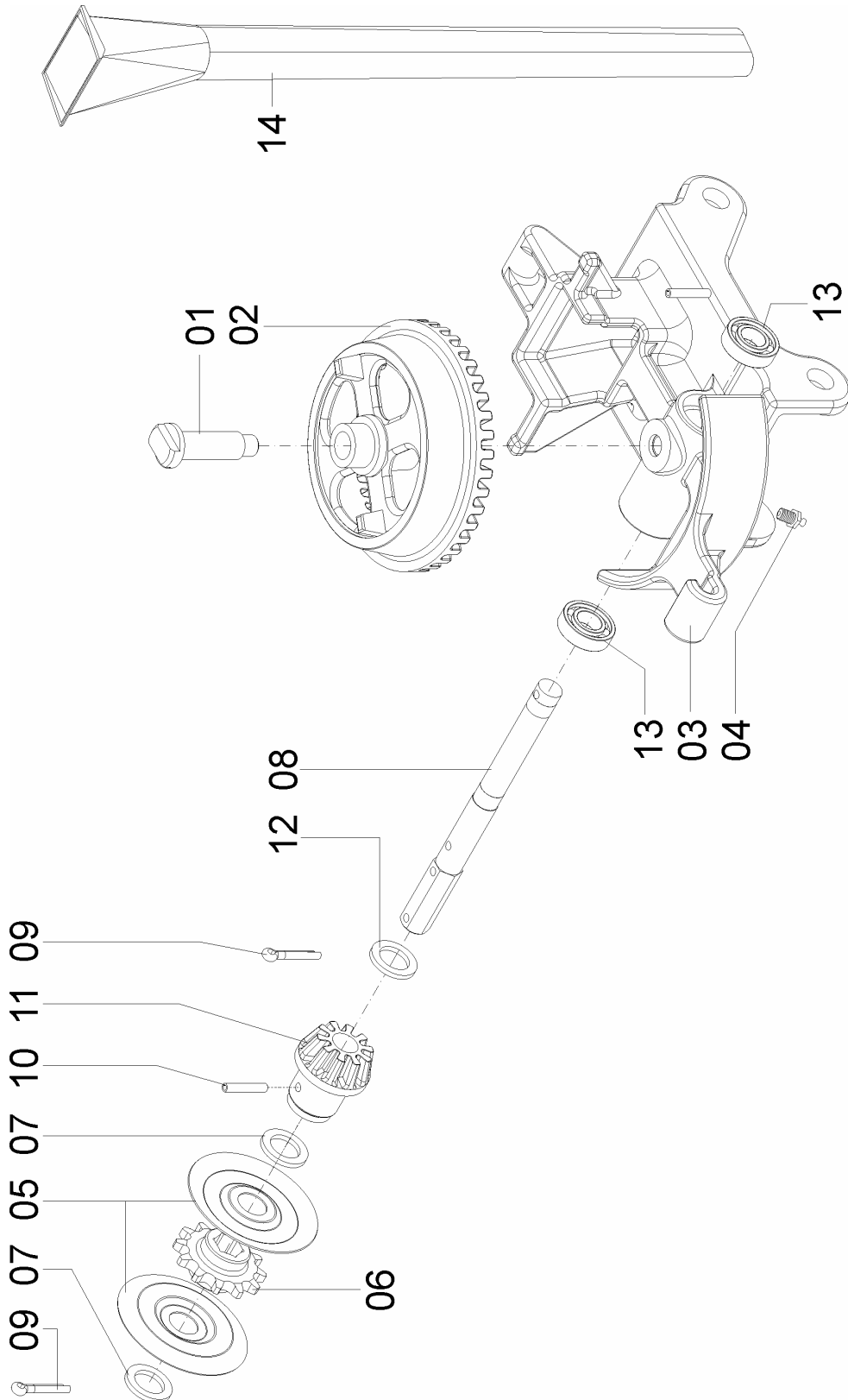
REF.	CÓDIGO	DENOMINAÇÃO	QT./CJ.
01	01030053	ARRUELA LISA .....	6
02	03030009	ARRUELA .....	2
03	03070070	ARRUELA LISA .....	2
04	03160035	ARRUELA .....	1
05	26080004	ARRUELA .....	1
06	26130003	ENGRENAGEM Z-12.....	1
07	28040034	MANCAL EXTERNO.....	1
08	28040075	ENGRENAGEM DO TENSOR.....	2
09	28041000	CJ. APOIO ESTICADOR .....	1
10	28060016	BATENTE.....	1
11	28060025	PARAF. RECARTILHADO.....	1
12	28060074	MANCAL FLANGEADO.....	2
13	35110007	ROLETE.....	1
14	56040071	MOLA ESQUERDA.....	1
15	62320050	BUCHA.....	1
16	62320051	ENGRENAGEM DUPLA 12-Z.....	1
17	62320052	BUCHA ESPAÇADORA .....	1
18	62320057	BUCHA.....	1
19	62320059	PINO DO ESTICADOR.....	1
20	62320060	CHAPA MANCAL HORIZONTAL .....	1
21	82000708	PORCA AUTOTRAVANTE M 8 DS.....	1
22	82000710	PORCA AUTOTRAVANTE M 10 DS.....	6
23	82000716	PORCA AUTOTRAVANTE M 16 DS.....	1
24	85001635	CONTRAPINO 3/16"X1 .....	1
25	88200025	ROLAMENTO GRAE 25 NPPB .....	1
26	88606206	ROLAMENTO DE ESFERAS 6206 2RS .....	1
27	88606302	ROLAMENTO DE ESFERAS 6302 2RS .....	1
28	90220015	ANEL ELÁSTICO P/ EIXO E-15 .....	1
29	90220017	ANEL ELÁSTICO P/ EIXO E-17 .....	3
30	90220030	ANEL ELÁSTICO P/ EIXO E-30 .....	1
31	90220242	ANEL ELÁSTICO P/ FURO I-42 .....	1
32	91126000	CORRENTE DE ROLOS ASA 40 (23 ELOS).....	1
33	91126000	CORRENTE DE ROLOS ASA 40 ( 63 ELOS).....	1
34	816808020	PARAF. FRANCÊS M 8X20 (8.8).....	2
35	816810025	PARAF. FRANCÊS M 10X25 (8.8).....	2
36	816810090	PARAF. FRANCÊS M 10X90 (8.8).....	1
37	818810055	PARAF. SEXT. M 10X55 (8.8).....	1
38	818810075	PARAF. SEXT. M 10X75 (8.8).....	2
39	91226000	EMENDA ASA 40 .....	2



# Catálogo de Peças

## SPE Plate System

62336703-CJ. BASE DISTRIBUIÇÃO



# Catálogo de Peças

## SPE Plate System



### 62336703-CJ. BASE DISTRIBUIÇÃO

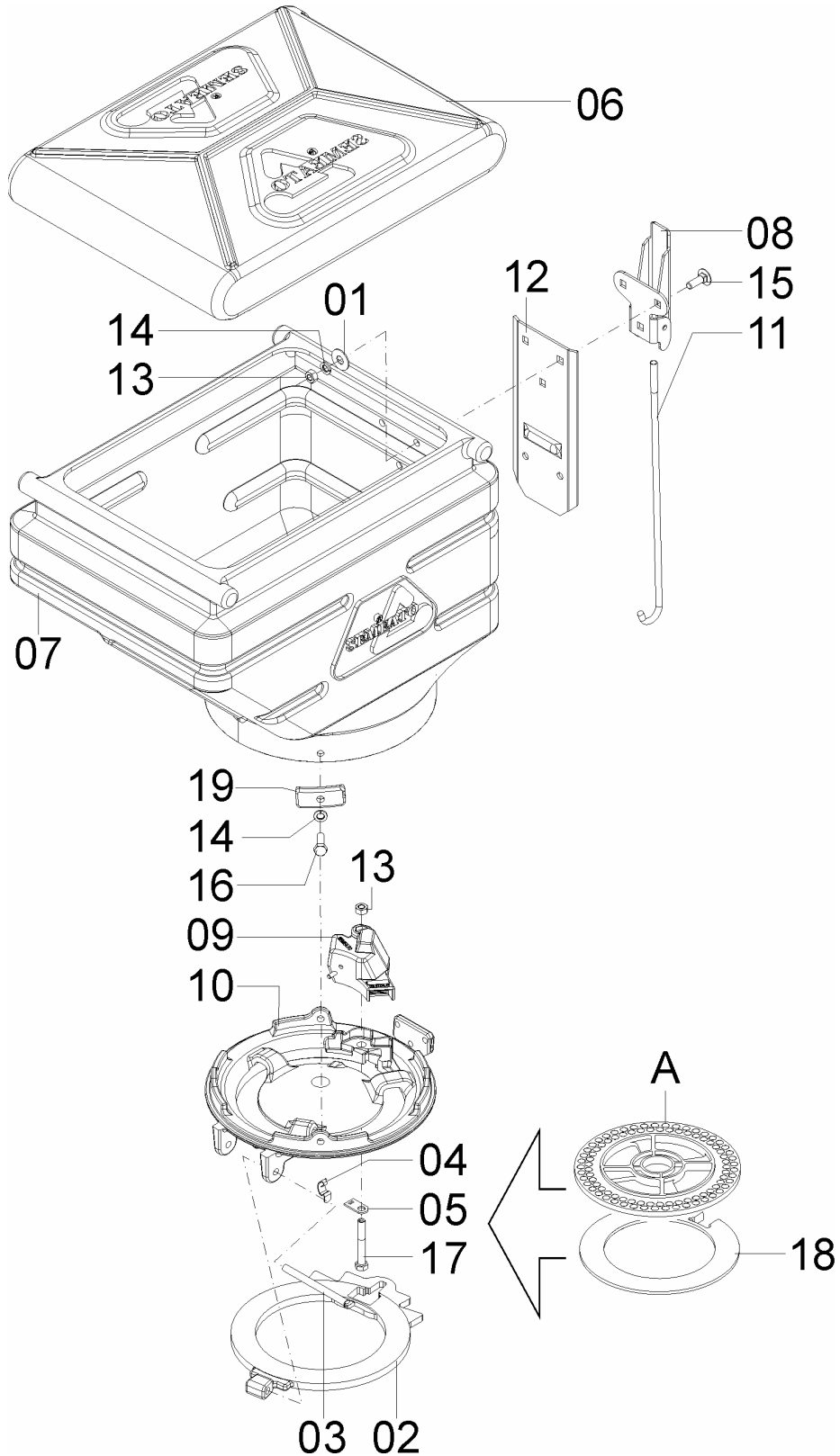
REF.	CÓDIGO	DENOMINAÇÃO	QT./CJ
01	03100015	PINO DA COROA .....	1
02	03100014	COROA Z-40.....	1
03	62330015	SUORTE.....	1
04	84300618	GRAXEIRA RETA M 6X1 .....	1
05	26340013	GUIA DA CORRENTE .....	2
06	26130003	ENGRENAGEM Z-12.....	1
07	28030018	ARRUELA .....	2
08	62330064	EIXO.....	1
09	85001635	CONTRAPINO 3/16"X1" .....	2
10	92010528	PINO ELÁSTICO 5X28 .....	2
11	18080001	PINHÃO .....	1
12	28200048	ARRUELA .....	2
13	88606002	ROLAMENTO DE ESFERAS 6002 2RS .....	2
14	35120013	CONDUTOR .....	1



# Catálogo de Peças

## SPE Plate System

62336702-CJ. DOSADOR ROLETE SIMPLES  
 62336705-CJ. DOSADOR ROLETE DUPLO  
 62336707-CJ. DOSADOR SEM ROLETE



# Catálogo de Peças

## SPE Plate System



**62336702-CJ. DOSADOR ROLETE SIMPLES**  
**62336705-CJ. DOSADOR ROLETE DUPLO**  
**62336707-CJ. DOSADOR SEM ROLETE**

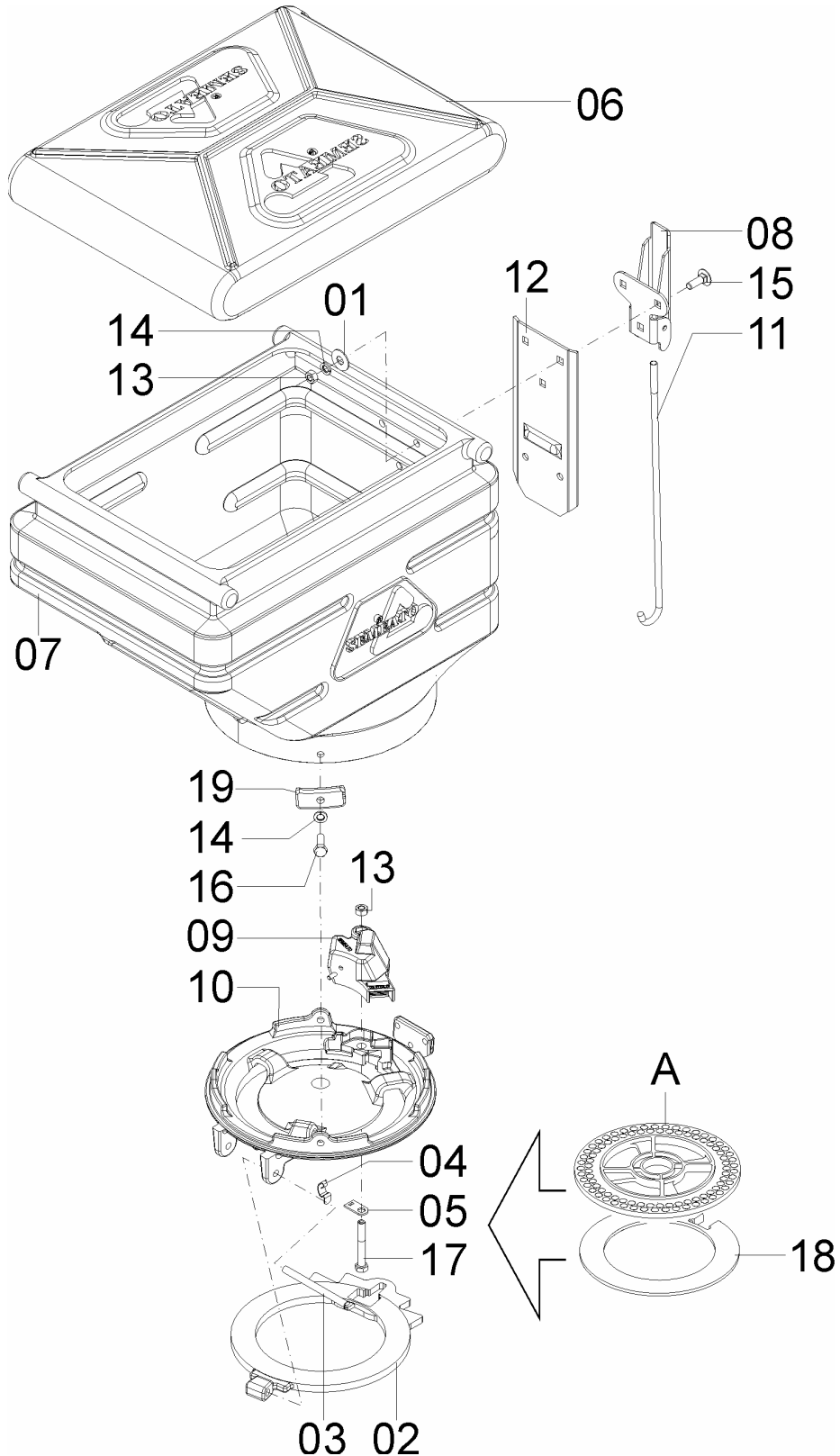
REF.	CÓDIGO	DENOMINAÇÃO	QT./CJ.		
			62336702	62336705	62336707
01	01030053	ARRUELA.....	5	5	5
02	03100016	BASE INTERMEDIÁRIA.....	1	1	1
03	03100018	PINO.....	1	1	1
04	03100053	PRESILHA.....	1	1	1
05	03100054	APOIO.....	1	1	1
06	03340001	TAMPA DO RESERVATÓRIO.....	1	1	1
07	03340002	RESERVATÓRIO DA SEMENTE.....	1	1	1
08	28020300	ENGATE DO FECHO.....	1	1	1
09	35125901	CJ. CX. DISTRIBUIDORA C/ ROLETE SIMPLES.....	1	-	-
09	35125902	CJ. CX. DISTRIBUIDORA C/ ROLETE DUPLO.....	-	1	-
09	35125903	CJ. CX. DISTRIBUIDORA S/ ROLETE.....	-	-	1
10	60040003	BASE DISTRIBUIDORA DE SEMENTES.....	1	1	1
11	62330018	GANCHO.....	1	1	1
12	62330021	SUPORTE.....	1	1	1
13	82050708	PORCA SEXT. M 8.....	6	6	6
14	83010108	ARRUELA DE PRESSÃO M 8.....	9	9	9
15	816808025	PARAF. FRANCÊS M 8X25 (8.8).....	3	3	3
16	818808025	PARAF. SEXT. M 8X25 (8.8).....	6	6	6
17	818808060	PARAF. SEXT. M 8X60 (8.8).....	2	2	2
18	03100095	ANEL INTERMEDIÁRIO 5,5 mm (ADICIONAL).....	1	1	1
18	35120002	ANEL INTERMEDIÁRIO 4,0 mm (ADICIONAL).....	1	1	1
18	35120031	ANEL INTERMEDIÁRIO 1,0 mm (ADICIONAL).....	1	1	1
19	71080032	MORDENTE DO BUJÃO DA SEMENTE.....	4	4	4



# Catálogo de Peças

## SPE Plate System

62336702-CJ. DOSADOR ROLETE SIMPLES  
 62336705-CJ. DOSADOR ROLETE DUPLO  
 62336707-CJ. DOSADOR SEM ROLETE  
 (CONTINUAÇÃO)





# Catálogo de Peças

## SPE Plate System



### TABELA DE RELAÇÃO DE DISCOS-REF. (A)

<b>Código do disco</b>	<b>Cultura</b>	<b>Nº furos/ Dentes</b>
03.10.00.35	Soja	34
35.12.00.17	Soja	34
03.10.00.33	Soja	38
03.10.00.81	Soja	40
03.10.00.34	Soja	40
35.12.00.24	Soja	78
35.12.00.29	Soja	90
35.12.00.28	Soja	90
35.12.00.25	Soja	100
35.12.00.18	Algodão/Soja	40
35.12.00.40	Algodão – P9	72
35.12.00.41	Algodão – P11	72
35.12.00.32	Algodão	80
03.10.00.66	Feijão	40
35.12.00.44	Feijão – pérola/jalo	62
35.12.00.43	Feijão - pérola	64
35.12.00.42	Feijão - carioca	72
03.10.00.50	Arroz	40
35.12.00.39	Arroz	40
03.10.00.94	Sorgo	72
35.12.00.45	Sorgo	90
03.10.00.46	Milho	24
03.10.00.42	Milho	24
03.10.00.59	Milho	24
03.10.00.59	Milho	24
35.12.00.04	Milho	24
35.12.00.04	Milho	24
35.12.00.47	Milho	28
35.12.00.47	Milho	28
35.12.00.48	Milho	28
35.12.00.48	Milho	28
35.12.00.51	Milho	28
35.12.00.51	Milho	28
35.12.00.52	Milho	28
35.12.00.52	Milho	28
35.12.00.53	Milho	28
35.12.00.53	Milho	28
35.12.00.49	Milho	28
35.12.00.49	Milho	28
35.12.00.50	Milho	28
35.12.00.50	Milho	28
03.10.00.85	Girassol	24
03.10.00.92	Girassol	24
03.10.00.82	Girassol	24
35.12.00.30	Girassol	24
35.12.00.59	Soja	100
35.12.00.60	Soja	100

OBS.: MAIS INFORMAÇÕES, VER MANUAL DO OPERADOR, TABELAS DISCOS DISTRIBUIDORES DE SEMENTES.

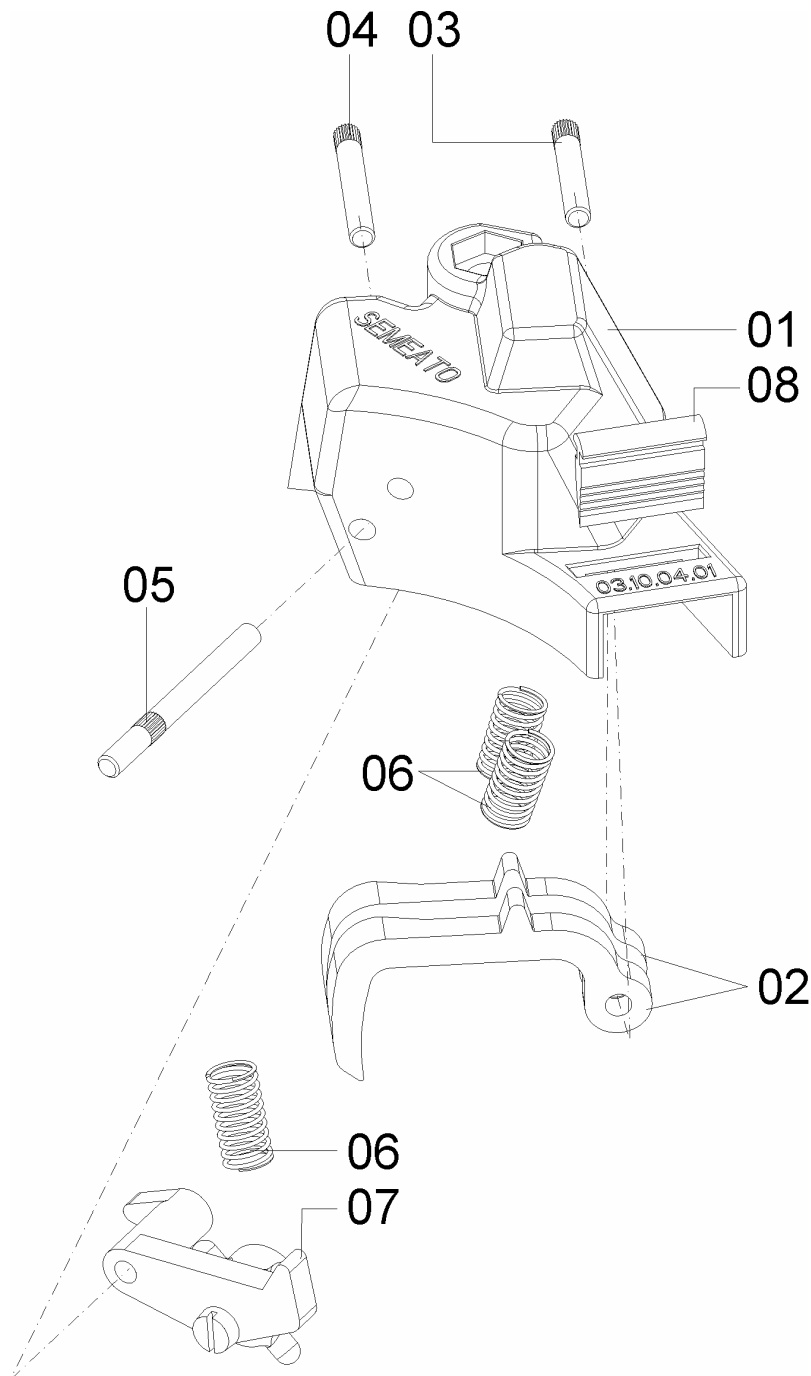


# Catálogo de Peças

## SPE Plate System

### 35125901- C.J. CAIXA DE DISTRIBUIÇÃO C/ ROLETE SIMPLES

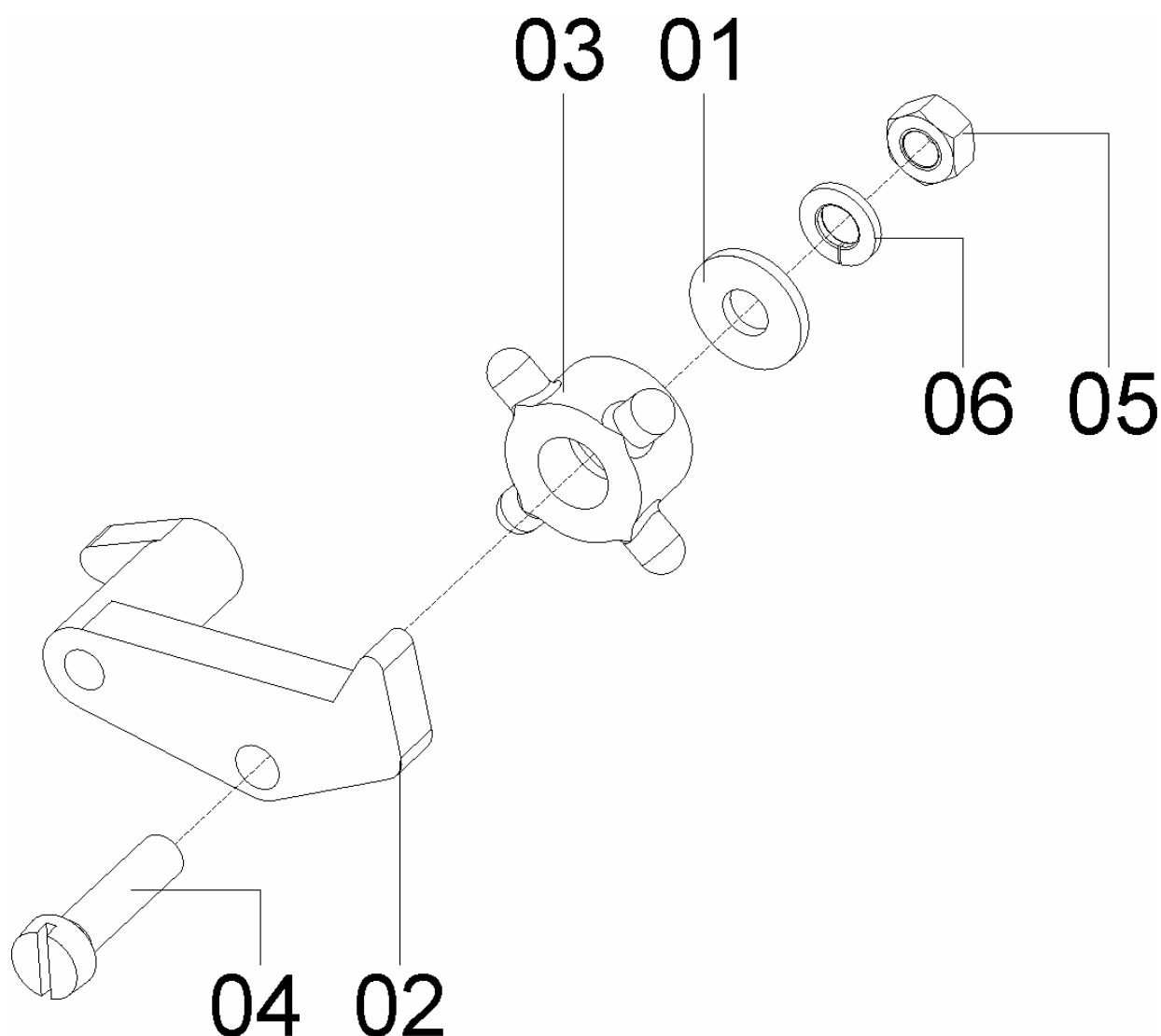
REF.	CÓDIGO	DENOMINAÇÃO	QT./CJ.
01	03100401	CAIXA DISTRIBUIÇÃO DE SEMENTE .....	1
02	03100402	GATILHO DA SEMENTE .....	2
03	03100403	PINO DO GATILHO .....	1
04	03100404	PINO BATENTE .....	1
05	03100405	PINO PRINCIPAL.....	1
06	03100406	MOLA DO GATILHO .....	3
07	03106209	CJ. SUPORTE / ROLETE 4 DENTES SIMPLES.....	1
08	03100410	PROTETOR.....	1





### 03106209-CJ. SUPORTE/ ROLETE 4 DENTES SIMPLES

REF.	CÓDIGO	DENOMINAÇÃO	QT./ CJ.
01	03100411	ARRUELA LISA .....	1
02	03100412	SUPORTE DO ROLETE .....	1
03	35120054	ROLETE MILHO 4 DENTES.....	1
04	814705020	PARAF. DE FENDA CABEÇA CILINDRICA 5X20 .....	1
05	82050705	PORCA SEXT. M 5.....	1
06	83010105	ARRUELA DE PRESSÃO M 5.....	1



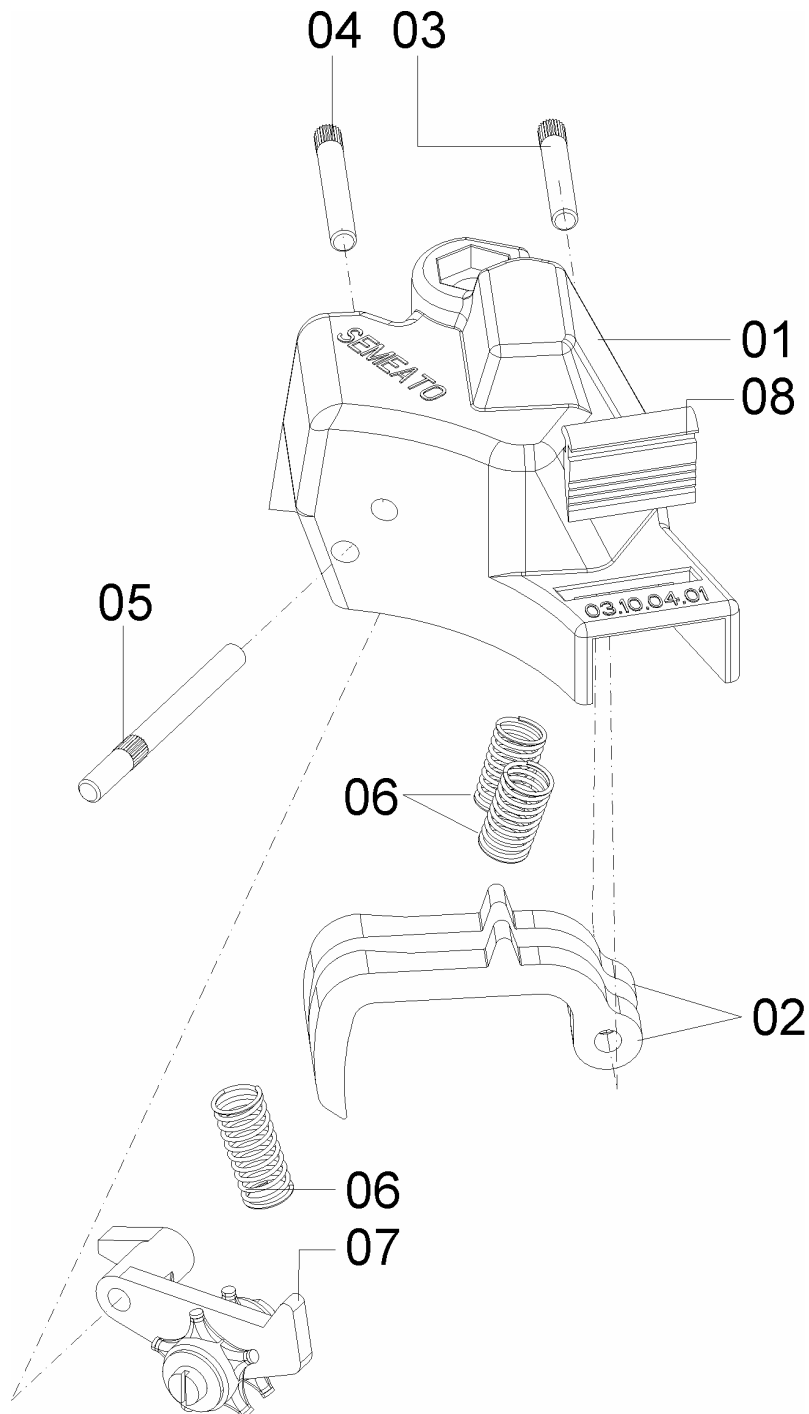


# Catálogo de Peças

## SPE Plate System

### 35125902- CJ. CAIXA DE DISTRIBUIÇÃO C/ ROLETE DUPLO

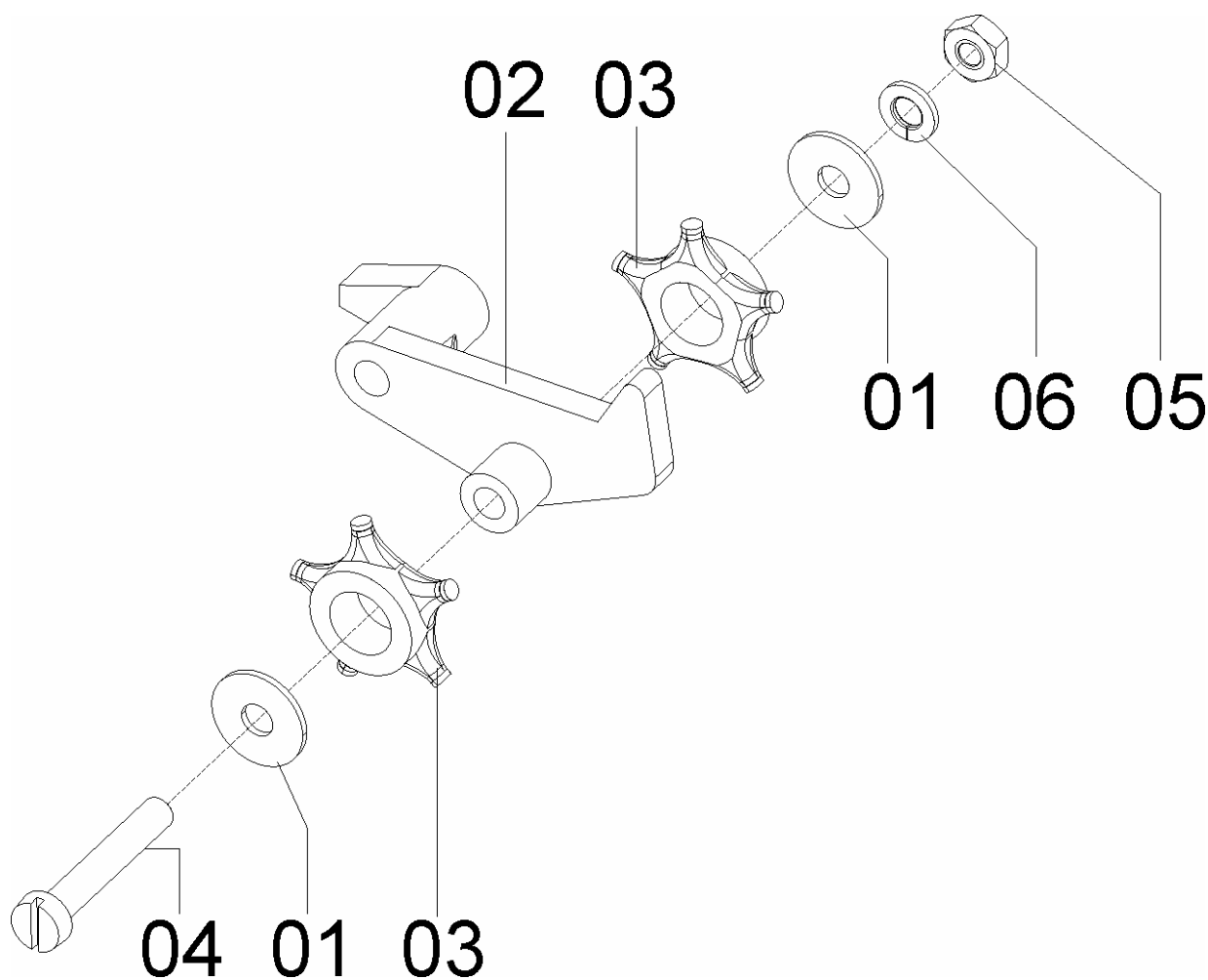
REF.	CÓDIGO	DENOMINAÇÃO	QT./CJ.
01	03100401	CAIXA DISTRIBUIÇÃO DE SEMENTE .....	1
02	03100402	GATILHO DA SEMENTE .....	2
03	03100403	PINO DO GATILHO .....	1
04	03100404	PINO BATENTE .....	1
05	03100405	PINO PRINCIPAL.....	1
06	03100406	MOLA DO GATILHO .....	3
07	35126900	CJ. SUPORTE / ROLETE 5-Z LONGOS .....	1
08	03100410	PROTETOR.....	1





### 35126900-CJ. SUPORTE/ ROLETE 5-Z LONGOS

REF.	CÓDIGO	DENOMINAÇÃO	QT./ CJ.
01	28320016	ARRUELA LISA .....	2
02	35120021	SUPORTE DO ROLETE .....	1
03	35120036	ROLETE 5 DENTES LONGOS.....	2
04	814704025	PARAF. DE FENDA CABEÇA CILINDRICA M 4X25.....	1
05	82050704	PORCA SEXT. M 4.....	1
06	83010104	ARRUELA DE PRESSÃO M 4.....	1

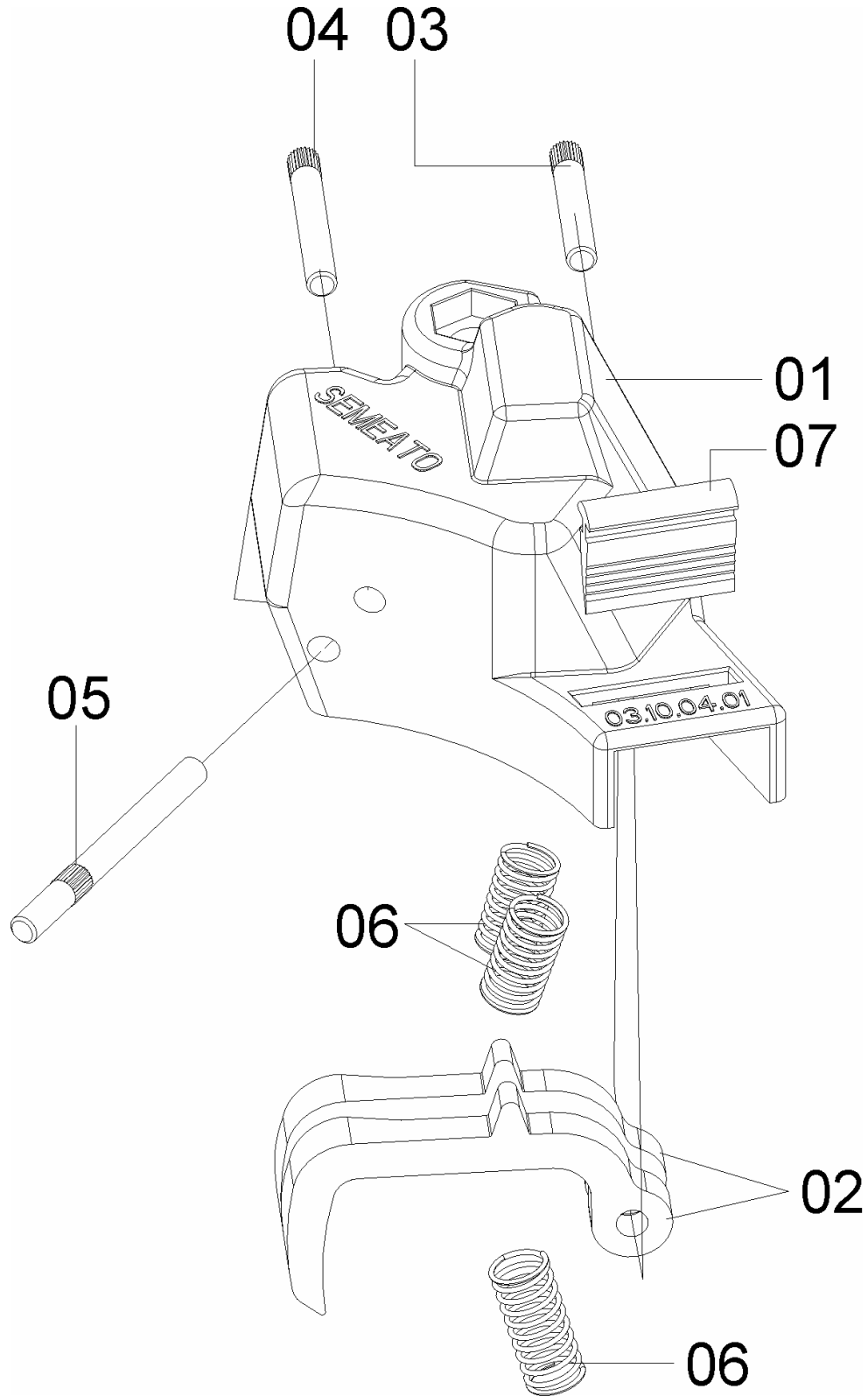




# Catálogo de Peças

## SPE Plate System

35125903- CJ. CAIXA DE DISTRIBUIÇÃO S/ ROLETE





### 35125903- CJ. CAIXA DE DISTRIBUIÇÃO S/ ROLETE

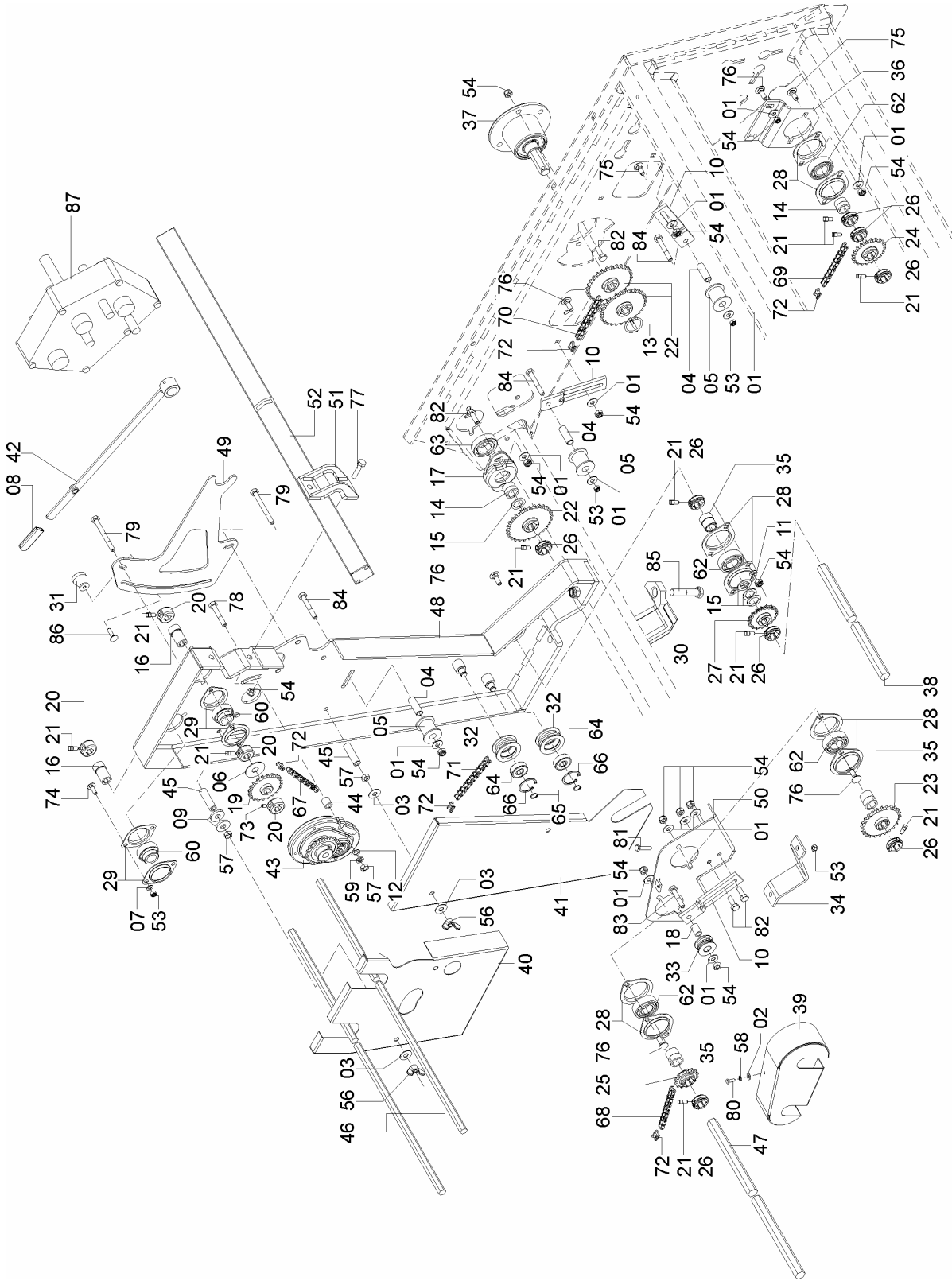
REF.	CÓDIGO	DENOMINAÇÃO	QT./CJ.
01	03100401	CAIXA DISTRIBUIÇÃO DE SEMENTE .....	1
02	03100402	GATILHO DA SEMENTE .....	2
03	03100403	PINO DO GATILHO .....	1
04	03100404	PINO BATENTE .....	1
05	03100405	PINO PRINCIPAL.....	1
06	03100406	MOLA DO GATILHO .....	3
07	03100410	PROTETOR .....	1



# Catálogo de Peças

## SPE Plate System

62375300- CJ. SUPORTE DUPLO DO INSETICIDA  
 62375400- CJ. SUPORTE SIMPLES DO INSETICIDA





# Catálogo de Peças

## SPE Plate System



### 62375300- C.J. SUPORTE DUPLO DO INSETICIDA 62375400- C.J. SUPORTE SIMPLES DO INSETICIDA

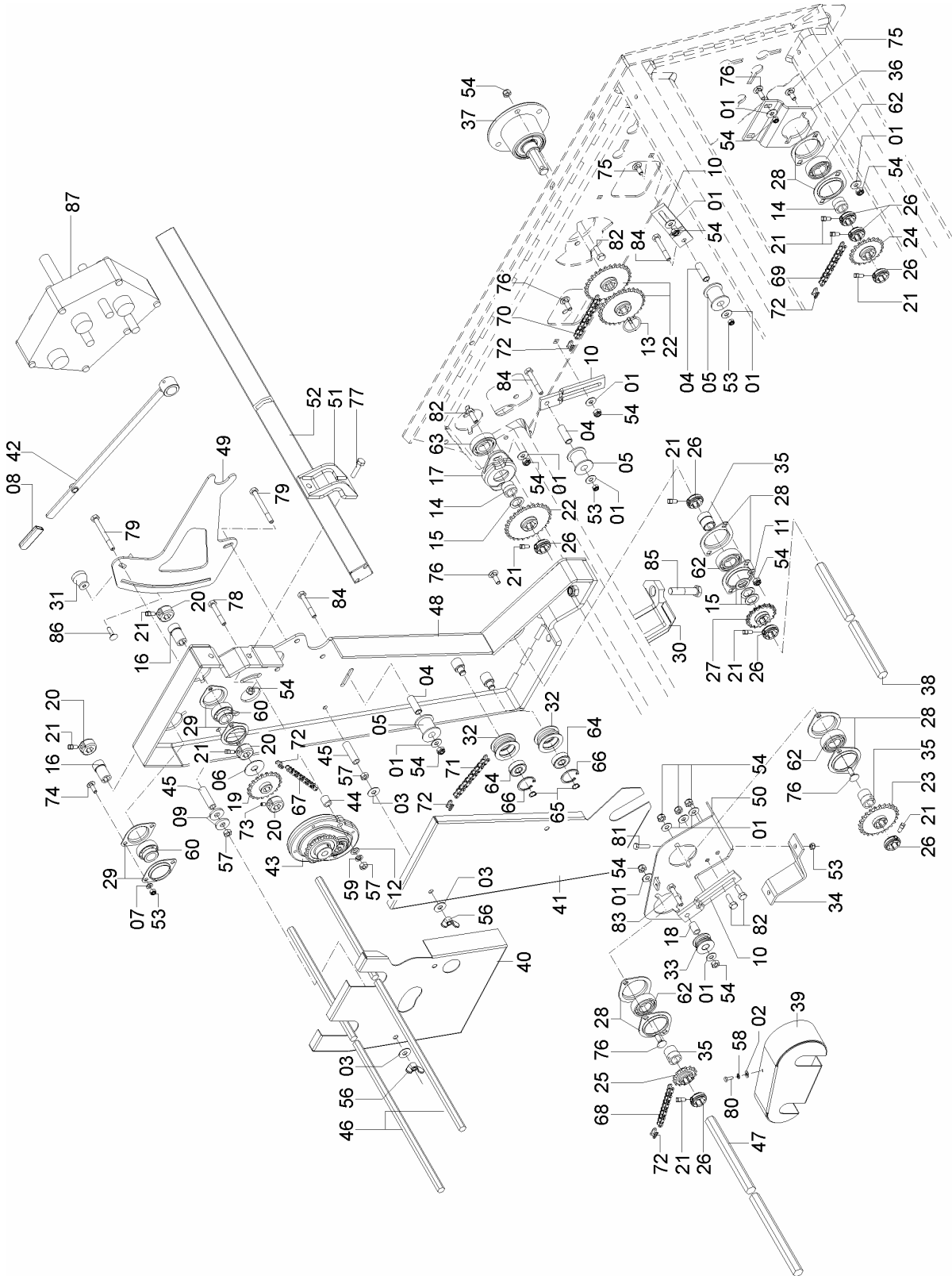
REF.	CÓ DIGO	DENOMINAÇÃO	QT. / CJ	
			62375300	32375400
01	01030053	ARRUELA .....	19	20
02	01100023	ARRUELA .....	1	1
03	03030009	ARRUELA .....	12	12
04	03030106	BUCHA.....	4	3
05	03030107	ROLETE DO TENSOR .....	4	3
06	03070019	ARRUELA .....	2	1
07	03070070	ARRUELA LISA .....	8	4
08	03080022	PUNHO DA ALAVANCA.....	2	1
09	03150512	ARRUELA LISA .....	8	8
10	15060012	SUPORTE ESTICADOR DO RODADO .....	3	3
11	15070065	ARRUELA .....	4	-
12	15230030	ARRUELA .....	4	2
13	18010011	PINO TRAVA .....	1	1
14	26080001	BUCHA.....	2	2
15	26080004	ARRUELA .....	7	4
16	28040031	BUCHA.....	4	2
17	28040034	MANCAL EXTERNO.....	1	1
18	28040076	BUCHA.....	1	1
19	28060014	ENGRENAGEM Z-20.....	2	1
20	28060016	BATENTE.....	8	4
21	28060025	PARAF. RECARILHADO.....	15	10
22	28060051	ENGRENAGEM Z-28.....	3	3
23	28060052	ENGRENAGEM Z-24.....	1	1
24	28060053	ENGRENAGEM Z-20.....	1	1
25	28060055	ENGRENAGEM Z-14.....	1	1
26	28060062	BATENTE.....	11	8
27	28060067	ENGRENAGEM Z-17.....	2	1
28	28060073	MANCAL FLANGEADO.....	10	8
29	28060074	MANCAL FLANGEADO.....	8	4
30	28160001	PRESILHA .....	2	2
31	28590003	MANÍPULO .....	2	1
32	35110007	ROLETE.....	4	2
33	56040027	ROLETE ESTICADOR.....	1	1
34	56040102	PRESÍLHA .....	1	1
35	62320004	BUCHA.....	4	3
36	62320010	SUPORTE MANCAL.....	1	1
37	62325004	CJ. MANCAL.....	1	1
38	62370003	EIXO TRANSMISSÃO INSETICIDA.....	1	2
39	62370029	PROTEÇÃO .....	1	1
40	62370033	PROTEÇÃO SUPERIOR DIREITA.....	1	1
40	62370031	PROTEÇÃO SUPERIOR ESQUERDA.....	1	1
41	62370034	PROTEÇÃO INFERIOR DIREITA .....	1	1
41	62370032	PROTEÇÃO INFERIOR ESQUERDA .....	1	1
42	DI01020300	CJ. ALAVANCA DIREITA .....	1	-
42	DI01020400	CJ. ALAVANCA ESQUERDA .....	1	1
43	DI01025014	CAIXA INVERSORA .....	2	1
44	62370035	BUCHA.....	4	2
45	62370036	BATENTE DA PROTEÇÃO .....	8	8
46	62370037	EIXO SUPERIOR.....	2	1
47	62370038	EIXO INFERIOR .....	1	-
48	62372700	SUPORTE DIREITO INSETICIDA.....	1	1
48	62372600	SUPORTE ESQUERDO INSETICIDA.....	1	1
49	DI01020030	CHAPA DA REGULAGEM.....	2	1
50	62372800	CJ. MANCAL.....	1	1



# Catálogo de Peças

## SPE Plate System

62375300- CJ. SUPORTE DUPLO DO INSETICIDA  
 62375400- CJ. SUPORTE SIMPLES DO INSETICIDA  
 (CONTINUAÇÃO)



# Catálogo de Peças

## SPE Plate System



**62375300- C.J. SUPORTE DUPLO DO INSETICIDA**  
**62375400- C.J. SUPORTE SIMPLES DO INSETICIDA**  
**(CONTINUAÇÃO)**

REF.	CÓ DIGO	DENOMINAÇÃO	QT. / CJ	
			62375300	32375400
51	62372900	PRESILHA .....	2	2
52	62373000	CJ. TUBO INSETICIDA .....	1	1
53	82000708	PORCA AUTOTRAVANTE M 8 DS.....	14	10
54	82000710	PORCA AUTOTRAVANTE M 10 DS.....	26	23
55	82000716	PORCA AUTOTRAVANTE M 16 DS.....	4	4
56	82020710	PORCA BORBOLETA M 10 .....	8	8
57	82050710	PORCA SEXT. M 10.....	13	11
58	83010106	ARRUELA DE PRESSÃO M 6.....	1	1
59	83010110	ARRUELA DE PRESSÃO M 10.....	4	2
60	88200025	ROLAMENTO GRAE 25 NPPB .....	4	2
61	88200030	ROLAMENTO GRAE 30 NPPB .....	1	1
62	88200230	ROLAMENTO ORAE 30 NPPB .....	4	2
63	88606206	ROLAMENTO DE ESFERAS 6206 2 RS .....	1	1
64	88606302	ROLAMENTO DE ESFERAS 6302 2 RS .....	4	2
65	90220015	ANEL ELÁSTICO P/ EIXO E-15 .....	4	2
66	90220242	ANEL ELÁSTICO P/ FURO I-42.....	4	2
67	91126000	CORRENTE DE ROLOS ASA 40 (43 ELOS).....	2	1
68	91112600	CORRENTE DE ROLOS ASA 40 (55 ELOS).....	1	1
69	91112600	CORRENTE DE ROLOS ASA 40 (111 ELOS).....	1	1
70	91112600	CORRENTE DE ROLOS ASA 40 (113 ELOS).....	1	1
71	91112600	CORRENTE DE ROLOS ASA 40 (135 ELOS).....	2	1
72	91226000	EMENDA ASA 40 .....	7	5
73	812708010	PARAF. ALLEN SEM CABEÇA M 8X10 .....	2	1
74	816808025	PARAF. FRANCÊS M 8X25 (8.8).....	8	4
75	816810025	PARAF. FRANCÊS M 10X25 (8.8).....	3	3
76	816810030	PARAF. FRANCÊS M 10X30 (8.8).....	11	9
77	818710045	PARAF. SEXT. M 10X45 .....	4	4
78	818710065	PARAF. SEXT. M 10X65 .....	4	2
79	818710100	PARAF. SEXT. M 10X100 .....	8	8
80	818806016	PARAF. SEXT. M 6X16 (8.8).....	1	1
81	818808035	PARAF. SEXT. M 8X35 (8.8).....	2	2
82	818810030	PARAF. SEXT. M 10X30 (8.8).....	8	8
83	818810055	PARAF. SEXT. M 10X55 (8.8).....	1	1
84	818810070	PARAF. SEXT. M 10X70 (8.8).....	4	3
85	818816075	PARAF. SEXT. M 16X75 (8.8).....	4	4
86	8161008030	PARAF. FRANCÊS M 8X30 INOX.....	2	1
87	86000016	CAIXA DE TRANSMISSÃO SW 20 .....	1	1

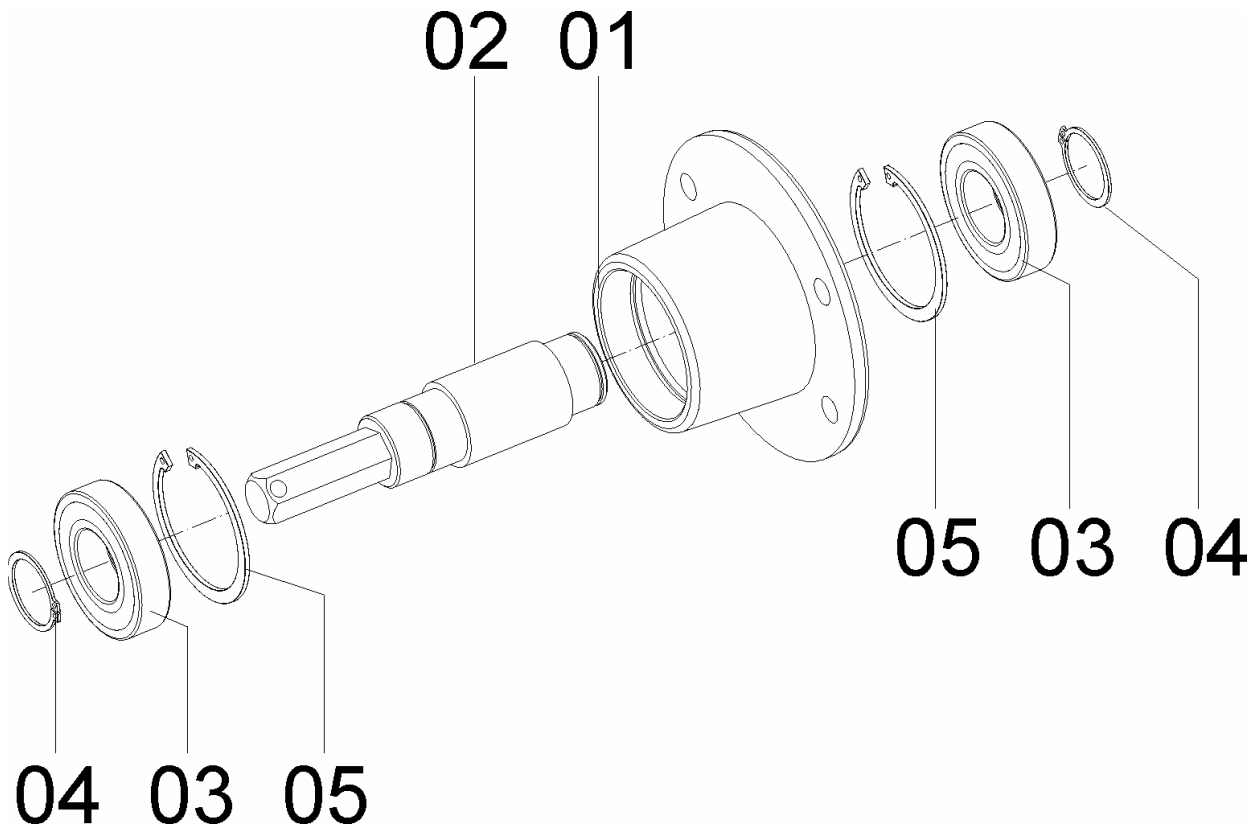


# Catálogo de Peças

## SPE Plate System

### 62325004- CJ. MANCAL

REF.	CÓDIGO	DENOMINAÇÃO	QT./CJ.
01	62090006	MANCAL.....	1
02	62320033	EIXO.....	1
03	88606207	ROLAMENTO DE ESFERAS 6207 2 RS.....	2
04	90220035	ANEL ELÁSTICO P/ EIXO E-35.....	2
05	90220272	ANEL ELÁSTICO P/ FURO I-42.....	2



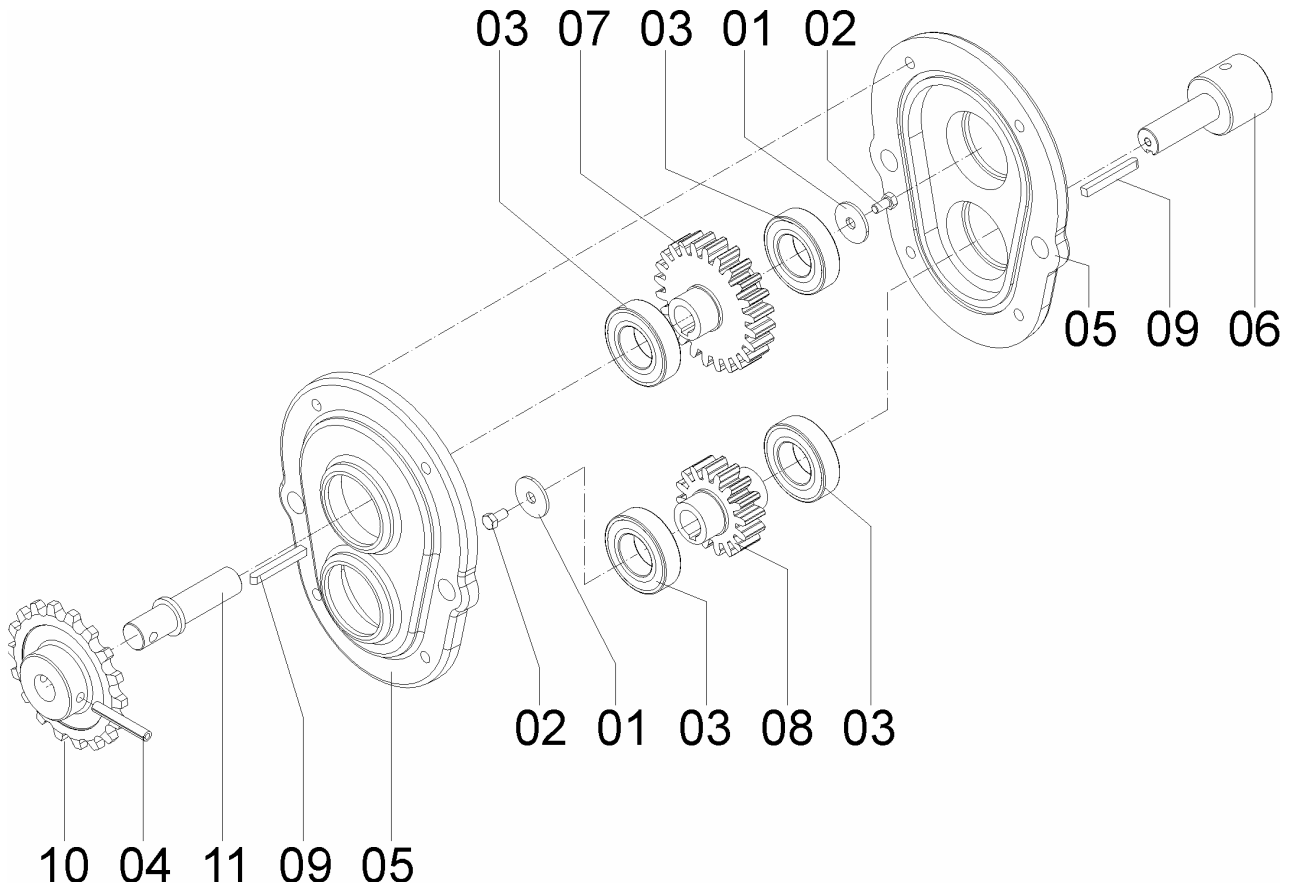
# Catálogo de Peças

## SPE Plate System



### DI01025014- CAIXA INVERSORA

REF.	CÓDIGO	DENOMINAÇÃO	QT./CJ.
01	15200005	ARRUELA LISA .....	2
02	818705010	PARAF. SEXT. M 5X10 .....	2
03	886060050	ROLAMENTO 6005 2 RS1 SKF .....	4
04	92010640	PINO ELÁSTICO 6X40 .....	1
05	DI01020033	TAMPA.....	2
06	DI01020034	HASTE .....	1
07	DI01020035	ENGRENAGEM 1 .....	1
08	DI01020036	ENGRENAGEM 2 .....	1
09	DI01020037	CHAVETA .....	2
10	DI01020038	ENGRENAGEM Z-20.....	1
11	DI01020039	EIXO.....	1



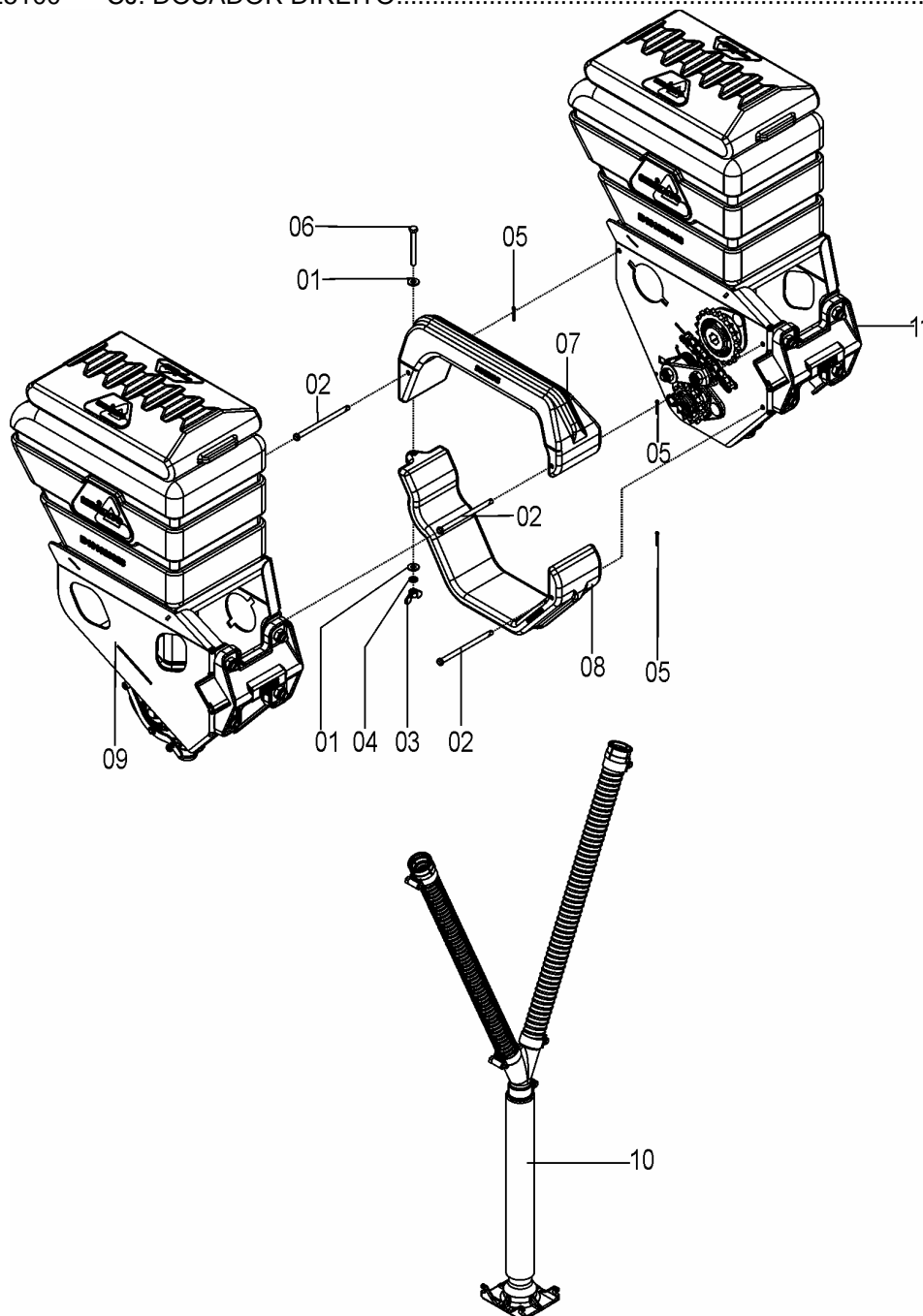


# Catálogo de Peças

## SPE Plate System

### DI01025200-CJ. DOSADOR DUPLO

REF.	CÓDIGO	DENOMINAÇÃO	QT./CJ.
01	56120023	ARRUELA LISA M6 INOX .....	2
02	62330020	PINO .....	3
03	82020706	PORCA BORB M6 .....	1
04	83010106	ARRUELA PRESSAO M6 .....	1
05	85001028	CONTRAPINO 3/32x5/8 .....	3
06	818706060	PARAFUSO CAB. SEX. M6X60 .....	1
07	DI01020045	PROTEÇÃO SUPERIOR .....	1
08	DI01020046	PROTEÇÃO INFERIOR .....	1
09	DI01025000	CJ. DOSADOR ESQUERDO .....	1
10	DI01025009	CJ. CONDUTOR DUPLO .....	1
11	DI01025100	CJ. DOSADOR DIREITO .....	1



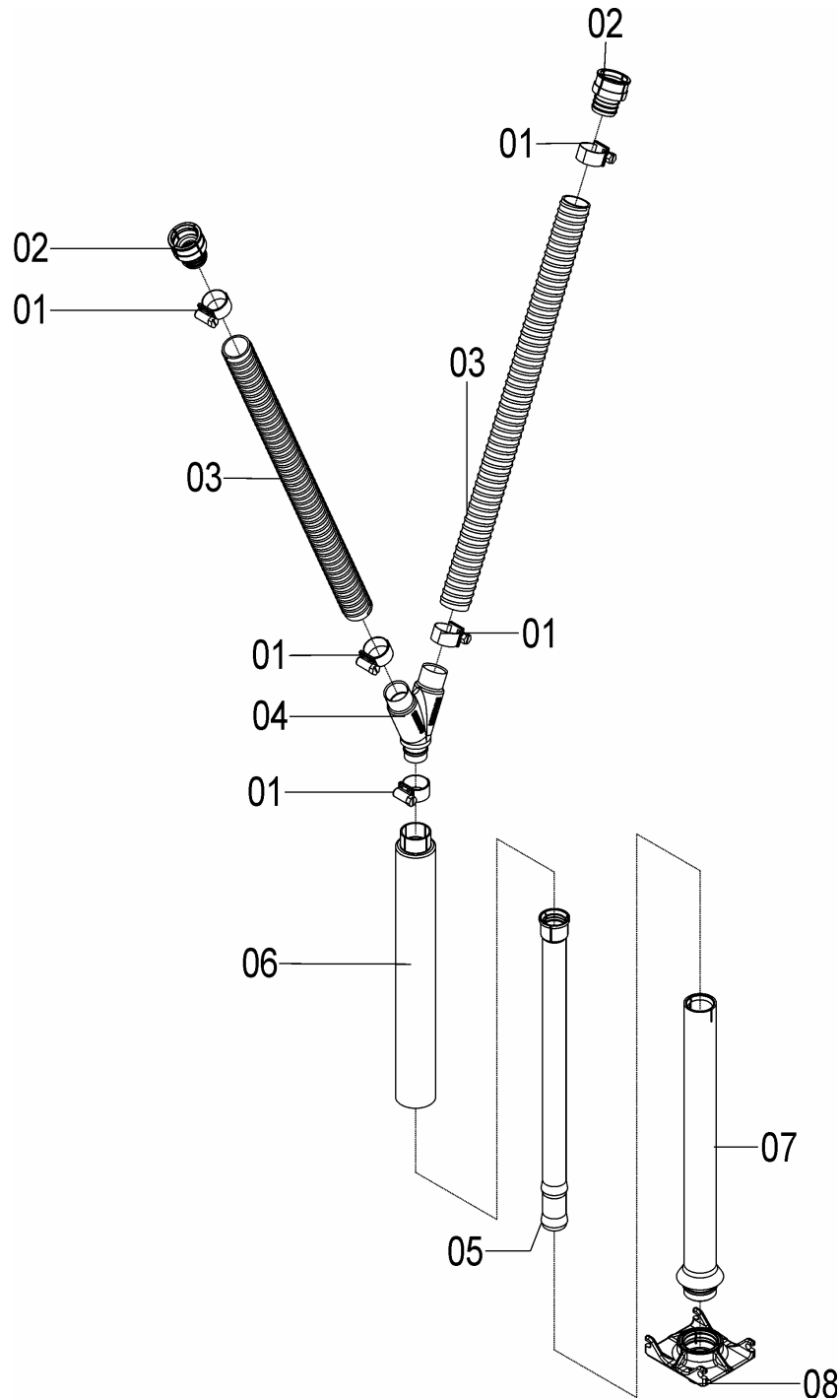
# Catálogo de Peças

## SPE Plate System



### DI01025009-CJ. CONDUTOR DUPLO

REF.	CÓDIGO	DENOMINAÇÃO	QT./CJ.
01	86052538	ABRACADEIRA 1X1.1/2-2538 .....	5
02	DI01020042	BOCAL .....	2
03	DI01020049	MANGUEIRA MENOR .....	2
04	DI01020051	CONEXÃO.....	1
05	DI01020052	CONDUTOR MENOR .....	1
06	DI01020053	PROTEÇÃO CONDUTOR .....	1
07	DI01020054	CONDUTOR MAIOR.....	1
08	DI01020055	BASE DO CONDUTOR.....	1



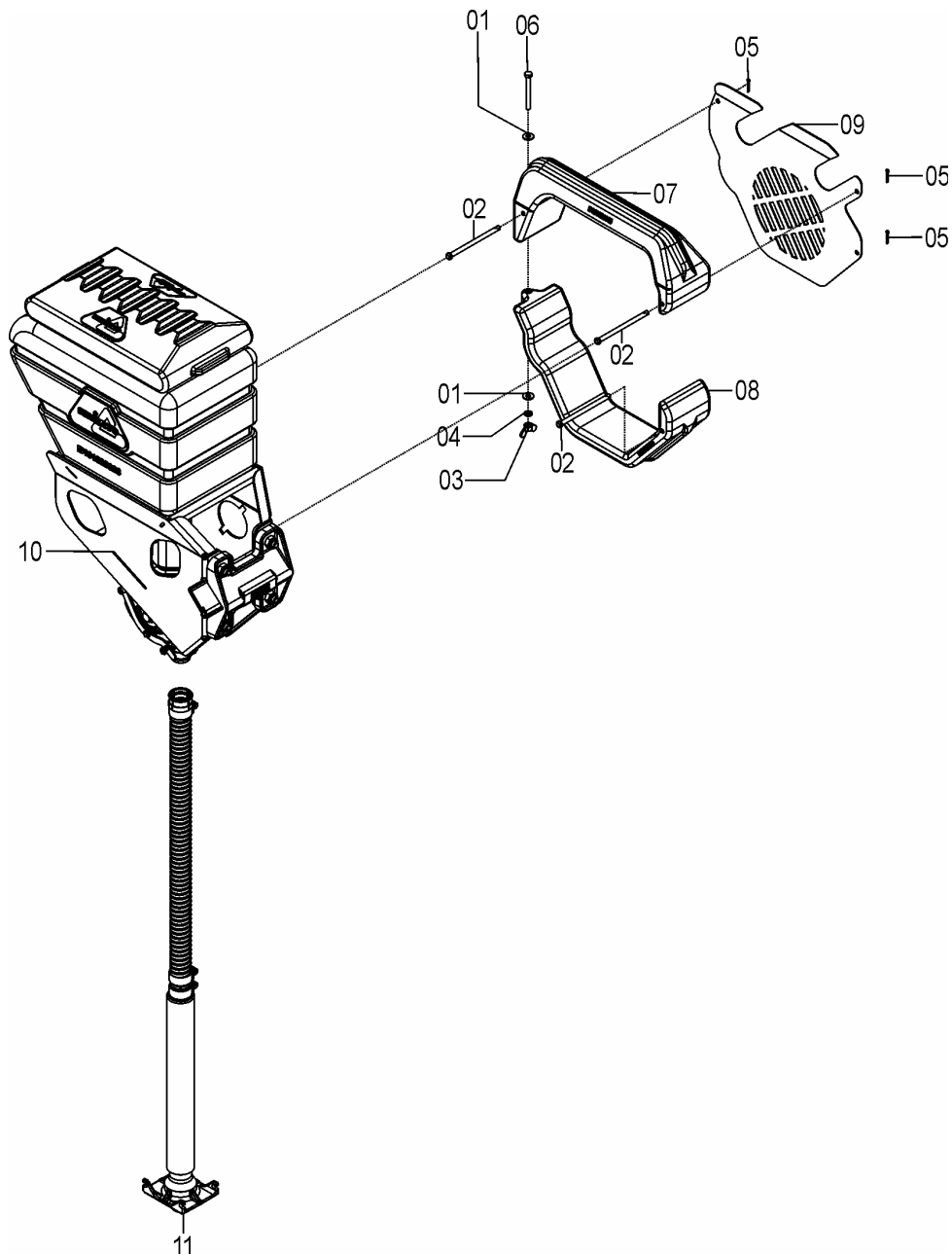


# Catálogo de Peças

## SPE Plate System

### DI01025400-CJ\_DOSADOR SIMPLES ESQUERDO

REF.	CÓDIGO	DENOMINAÇÃO	QT./CJ.
01	56120023	ARRUELA LISA M6 INOX .....	2
02	62330020	PINO .....	3
03	82020706	PORCA BORB M6 .....	1
04	83010106	ARRUELA PRESSAO M6 .....	1
05	85001028	CONTRAPINO 3/32x5/8 .....	3
06	818706060	PARAFUSO CAB. SEX. M6X60 .....	1
07	DI01020045	PROTEÇÃO SUPERIOR .....	1
08	DI01020046	PROTEÇÃO INFERIOR .....	1
09	DI01020047	PROTEÇÃO SIMPLES ESQUERDA .....	1
10	DI01025000	CJ. DOSADOR ESQUERDO .....	1
11	DI01025010	CJ. CONDUTOR SIMPLES .....	1





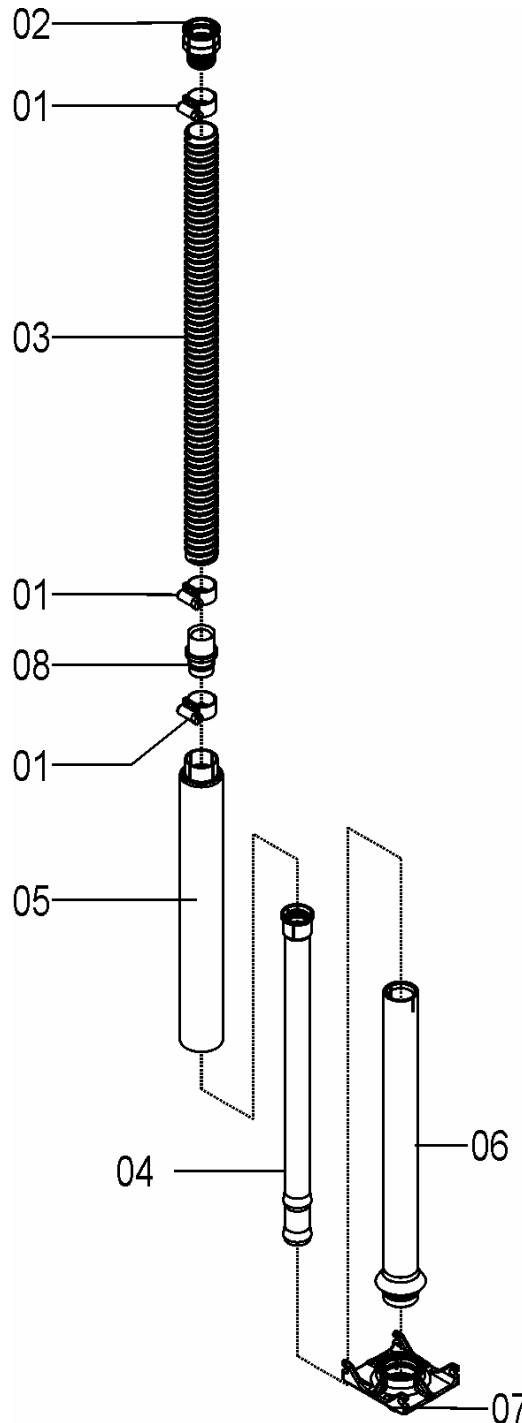
# Catálogo de Peças

## SPE Plate System



### DI01025010-CJ. CONDUTOR SIMPLES

REF.	CÓDIGO	DENOMINAÇÃO	QT./CJ.
01	86052538	ABRACADEIRA 1X1.1/2-2538 .....	3
02	DI01020042	BOCAL .....	1
03	DI01020050	MANGUEIRA MAIOR .....	1
04	DI01020052	CONDUTOR MENOR .....	1
05	DI01020053	PROTEÇÃO CONDUTOR .....	1
06	DI01020054	CONDUTOR MAIOR .....	1
07	DI01020055	BASE DO CONDUTOR.....	1
08	DI01020059	CONEXÃO SIMPLES.....	1

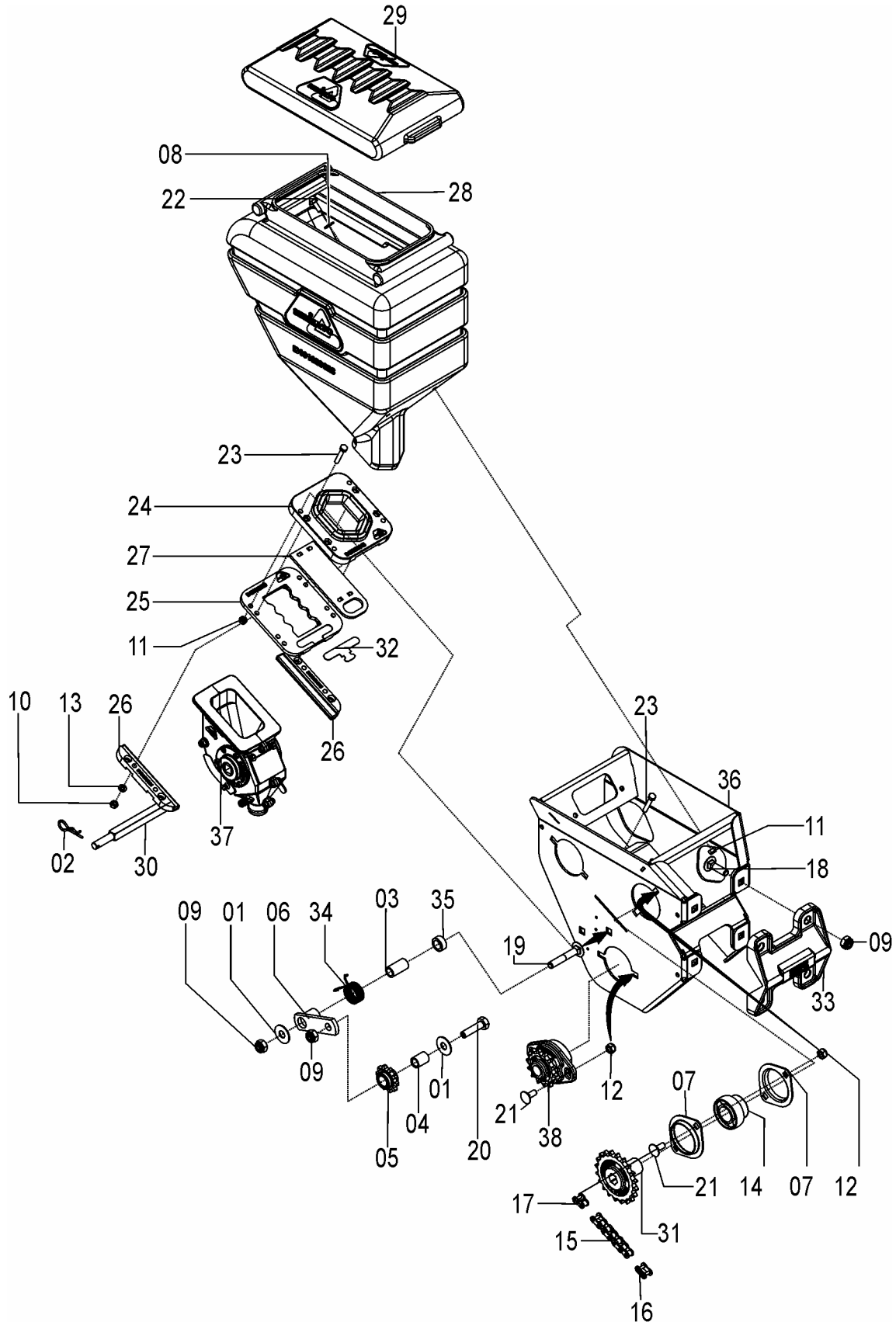




# Catálogo de Peças

## SPE Plate System

DI01025100-CJ. DOSADOR DIREITO  
DI01025000-CJ. DOSADOR ESQUERDO



# Catálogo de Peças

## SPE Plate System



### DI01025100-CJ. DOSADOR DIREITO DI01025000-CJ. DOSADOR ESQUERDO

REF.	CÓDIGO	DENOMINAÇÃO	QT/ CJ.	
			DI01025100	DI01025000
01	03030009	ARRUELA.....	2	2
02	03090017	GRAMPO.....	1	1
03	06040018	BUCHA MENOR.....	1	1
04	25190069	BUCHA.....	1	1
05	28040075	ENGRENAGEM DO TENSOR.....	1	1
06	28041000	CONJ. APOIO ESTICADOR.....	1	1
07	28060074	MANCAL FLANGEADO.....	2	2
08	56120023	ARRUELA LISA M6 INOX.....	4	4
09	82000710	PORCA AUTOTR. M10 DS.....	6	6
10	82150706	PORCA SEXTAVADA M6 INOX.....	4	4
11	82180706	PORCA AUTOTR. M6 INOX DS.....	8	8
12	82180708	PORCA AUTOTR. M8 INOX DS.....	4	4
13	83080106	ARRUELA PRESSAO M6 INOX.....	4	4
14	88200025	ROLAMNETO GRAE 25 NPPB.....	1	1
15	91126000	CORRENTE DE ROLO ASA-40.....	1	1
16	91226000	EMENDA ASA 40.....	1	1
17	91326000	REDUÇÃO ASA 40.....	1	1
18	816810035	PARAFUSO CAB.CIL. P. Q. (FRANCÊS) M10X35 8.8.....	4	4
19	816810060	PARAFUSO CAB.CIL. P. Q. (FRANCÊS) M10X60 8.8.....	1	1
20	818810040	PARAFUSO CAB. SEX. M10X40 8.8.....	1	1
21	8161008020	PARAFUSO CAB. CIL P.Q. (FRANCÊS) M8X20 INOX.....	4	4
22	8181006016	PARAFUSO CABEÇA SEXTAVADA M6X16 INOX.....	4	4
23	8181006035	PARAFUSO CABEÇA SEXTAVADA M6X35 INOX.....	8	8
24	DI01020019	SUPORTE DA GAVETA.....	1	1
25	DI01020020	SUPORTE INFERIOR DA GAVETA.....	1	1
26	DI01020021	CANTONEIRA.....	2	2
27	DI01020022	GAVETA.....	1	1
28	DI01020023	RESERVATÓRIO.....	1	1
29	DI01020024	TAMPA.....	1	1
30	DI01020025	EIXO DO DISTRIBUIDOR.....	1	1
31	DI01020028	ENGRENAGEM 20 DENTES ASA-4.....	1	1
32	DI01020041	TRAVA DA GAVETA.....	1	1
33	DI01020044	PRESILHA.....	1	1
34	DI01020056	MOLA DIREITA.....	1	1
35	DI01020058	BUCHA DO ESTICADOR.....	1	1
36	DI01020100	CJ. SUPORTE ESQUERDO.....	-	1
36	DI01020200	CJ. SUPORTE DIREITO.....	1	-
37	DI01025008	CJ. DIST. REGULAGEM ESQUERDA.....	1	-
37	DI01025007	CJ. DIST. REGULAGEM DIREITA.....	-	1
38	DI01025013	CJ. MANCAL.....	1	1

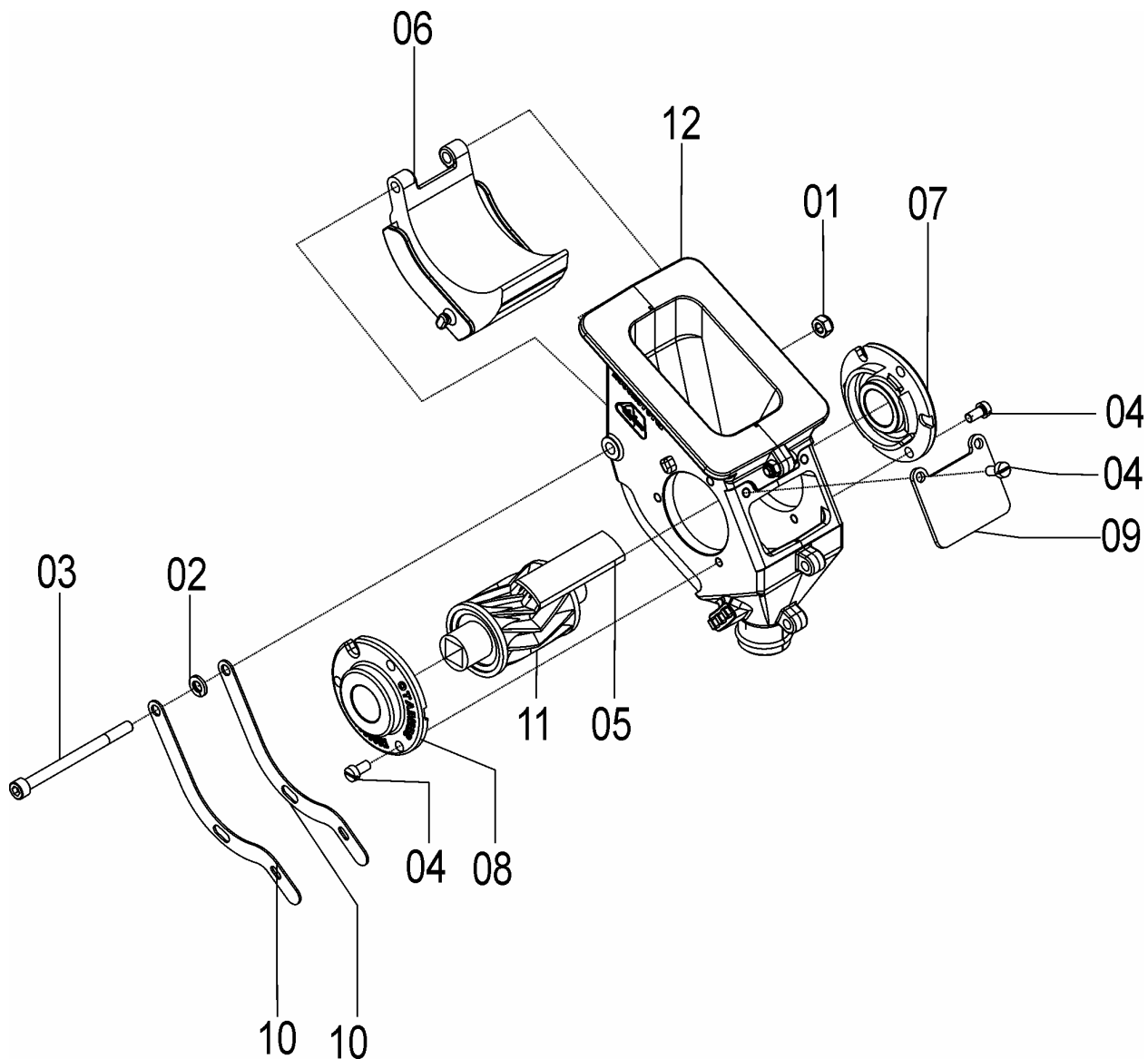


# Catálogo de Peças

## SPE Plate System

DI01025007- CJ. DIST. REGULAGEM DIREITA  
DI01025008-CJ. DIST. REGULAGEM ESQUERDA

REF.	CÓDIGO	DENOMINAÇÃO	QT/ CJ.
01	82180706	PORCA AUTOTRAVANTE M6 INOX DS .....	1
02	83080106	ARRUELA PRESSAO M6 INOX.....	1
03	811706080	PARAFUSO CAB. CIL SEX. INT.(ALLEN) M6x80 .....	1
04	8147005010	PARAFUSO FENDA CAB. CIL. 5x10 INOX .....	8
05	DI01020003	CAPA DO ROTOR.....	1
06	DI01020005	LINGUETA.....	1
07	DI01020006	TAMPA DIREITA .....	1
08	DI01020007	TAMPA ESQUERDA .....	1
09	DI01020009	VISOR.....	1
10	DI01020018	REGULADOR .....	2
11	DI01025003	CJ. ROTOR 12 DENTES.....	1
12	DI01025006	CJ. BASES.....	1



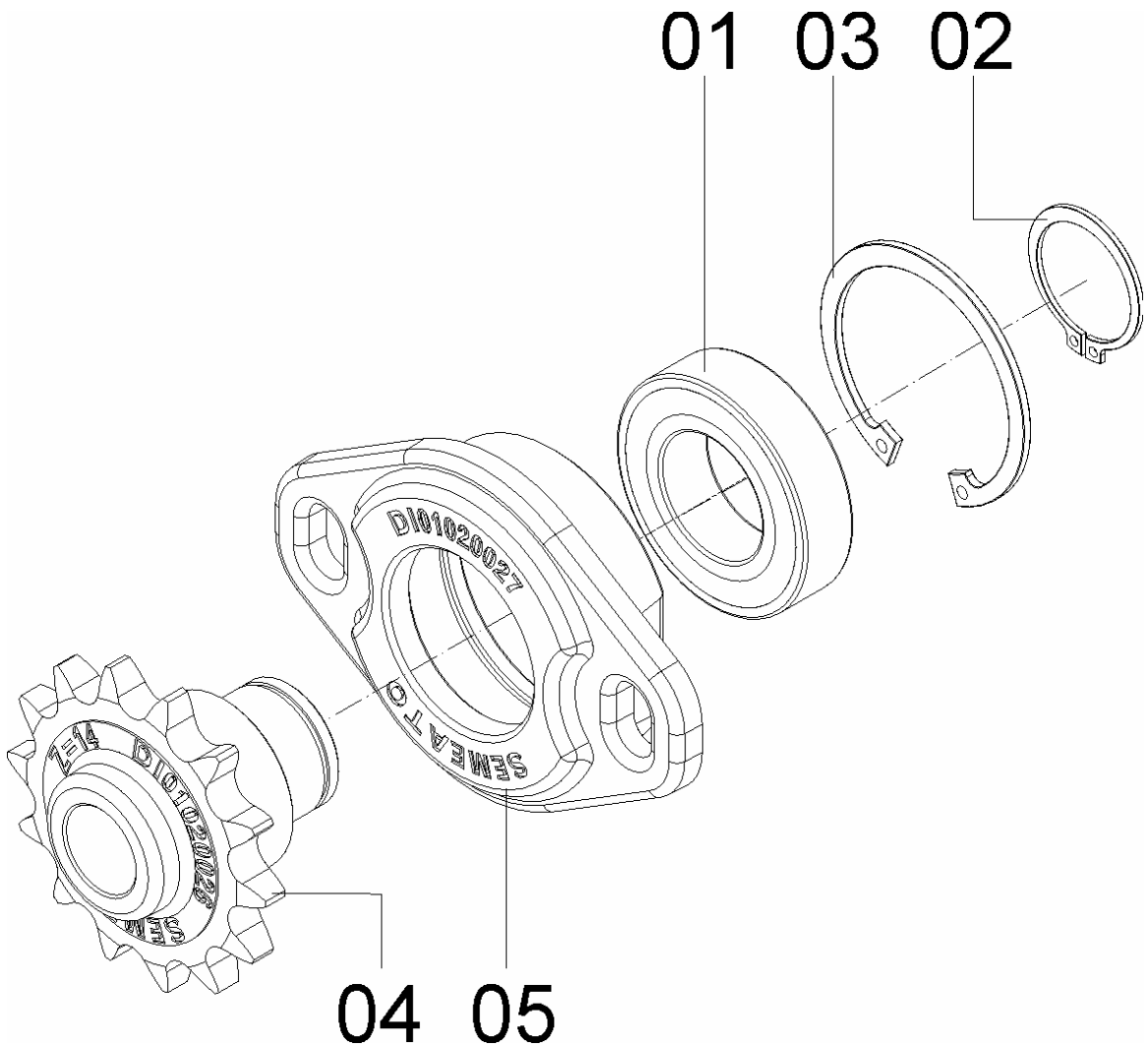
# Catálogo de Peças

## SPE Plate System



### DI01025013- C.J. MANCAL

REF.	CÓ DIGO	DENOMINAÇÃO	QT. / CJ
01	88606005	ROLAMENTO 6005 2RS1 SKF.....	1
02	90220025	ANEL ELÁSTICO P/ EIXO E-25.....	1
03	90220247	ANEL ELÁSTICO P/ FURO I-47 .....	1
04	DI01020026	ENGRENAGEM 14 DENTES ASA 40.....	1
05	DI01020027	MANCAL.....	1

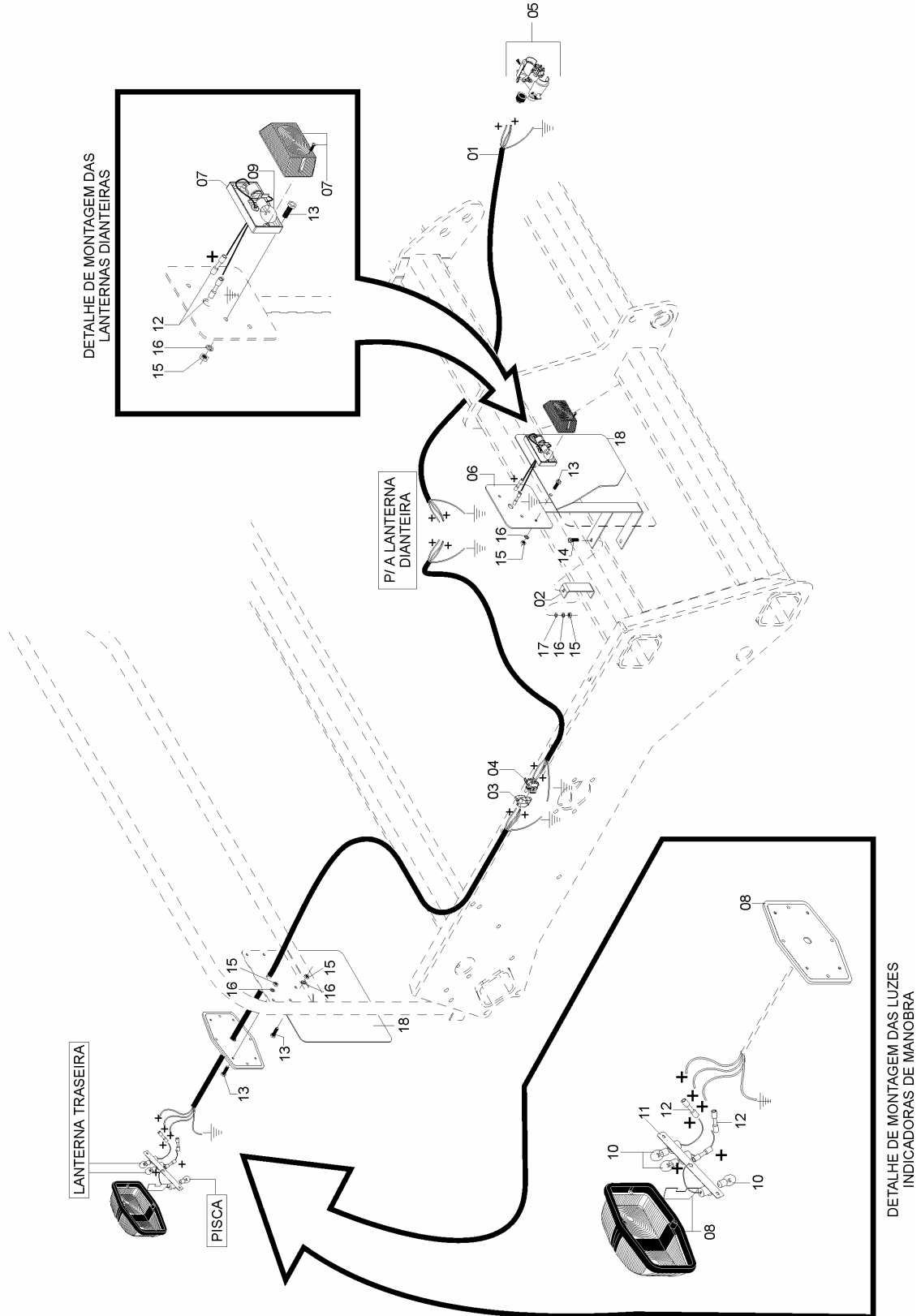




# Catálogo de Peças

## SPE Plate System

**62385200 – CJ. SINALIZAÇÃO  
(PARA MÁQUINAS SPE SEM INSETICIDA)**





### 62385200 – CJ. SINALIZAÇÃO (PARA MÁQUINAS SPE SEM INSETICIDA)

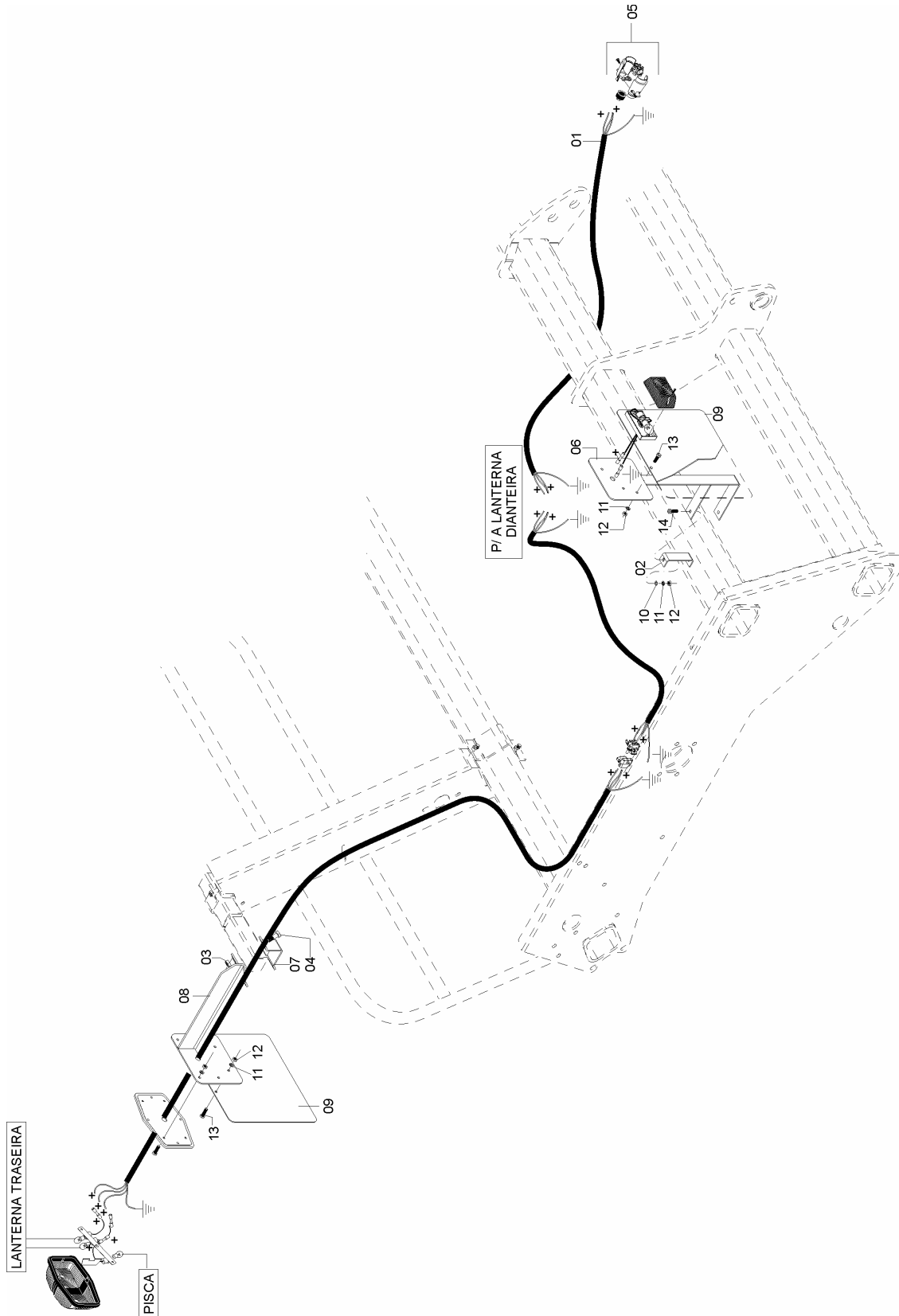
REF.	CÓDIGO	DENOMINAÇÃO	QT./ CJ.
01	86951205	CABO FLEXÍVEL COBRE 4 FIOS (6 METROS) .....	2
02	62380001	PRESÍLHA.....	2
03	86950724	TAB CONECTOR .....	2
04	86950723	PLUG CONECTOR .....	2
05	86951242	TOMADA PARA ENGATE 7 PÓLOS .....	1
06	62380600	CJ. SUPORTE SINALEIRA DIANTEIRA.....	2
07	86951241	LANTERA DIANTEIRA INCOLOR .....	2
08	86951225	LUZES INDICADORAS DE MANOBRA.....	2
09	86940023	LÂMPADA 2 PÓLOS ENCONTRADOS.....	2
10	86940026	LÂMPADA 1 PÓLO .....	6
11	86950601	TERMINAL DE ENGATE FÊMEA .....	2
12	86950615	TERMINAL ISOLADOR COM EMENDA.....	10
13	818706010	PARAF. SEXT. M 6X10.....	20
14	818806020	PARAF. SEXT. M 6X20 (8.8) .....	4
15	82050706	PORCA SEXT. M 6 .....	24
16	83010106	ARRUELA DE PRESSÃO M 6 .....	24
17	15070071	ARRUELA LISA.....	4
18	25250004	CHAPA BASE DE ADESIVOS .....	4



# Catálogo de Peças

## SPE Plate System

**62385100 – CJ. SINALIZAÇÃO  
(PARA MÁQUINAS SPE COM INSETICIDA)**







### 62385100 – CJ. SINALIZAÇÃO (PARA MÁQUINAS SPE COM INSETICIDA)

REF.	CÓDIGO	DENOMINAÇÃO	QT./ CJ.
01	86951205	CABO FLEXÍVEL COBRE 4 FIOS (8 METROS).....	2
02	62380001	PRESÍLHA.....	2
03	82000708	PORCA AUTO TRAVANTE M 8.....	4
04	81080035	PARAF. SEXT. M 8X35.....	4
05	86951242	TOMADA PARA ENGATE 7 PÓLOS.....	1
06	62380600	CJ. SUPORTE SINALEIRA DIANTEIRA.....	2
07	03221002	PRESÍLHA.....	2
08	62380500	CJ. SINALEIRA TRASEIRA ESQUERDA.....	1
08	62380400	CJ. SINALEIRA TRASEIRA DIREITA.....	1
09	25250004	CHAPA BASE DE ADESIVOS.....	4
10	15070071	ARRUELA LISA.....	4
11	83010106	ARRUELA DE PRESSÃO M 6.....	8
12	82050706	PORCA SEXT. M 6.....	8
13	818706010	PARAF. SEXT. M 6X10.....	8
14	818806020	PARAF. SEXT. M 6X20 (8.8).....	4

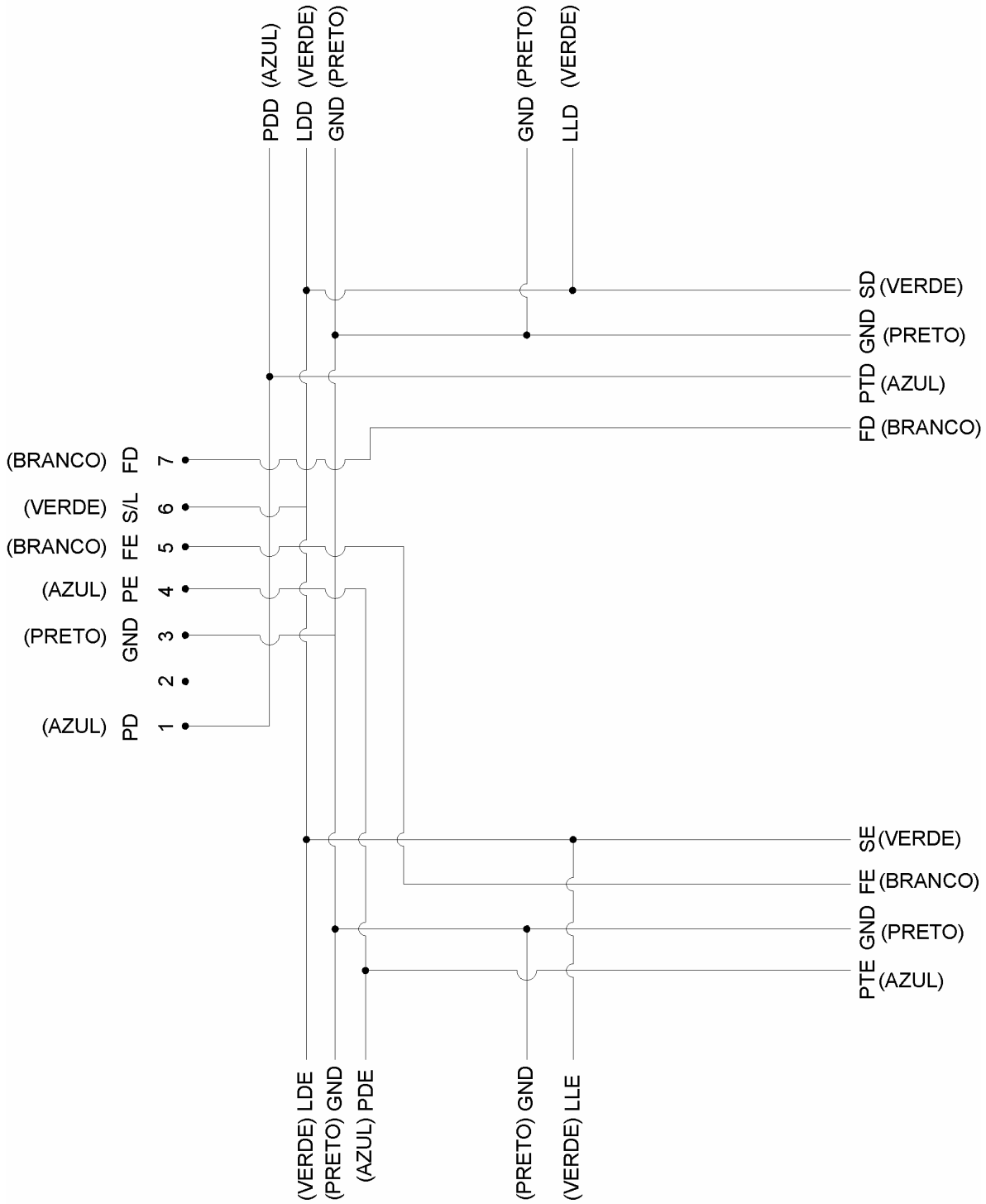


# Catálogo de Peças

## SPE Plate System

### ESQUEMA ELÉTRICO (PARA MÁQUINAS SPE EXPORTAÇÃO)

LADO DIREITO



LADO ESQUERDO



### ESQUEMA ELÉTRICO (PARA MÁQUINAS SPE EXPORTAÇÃO)

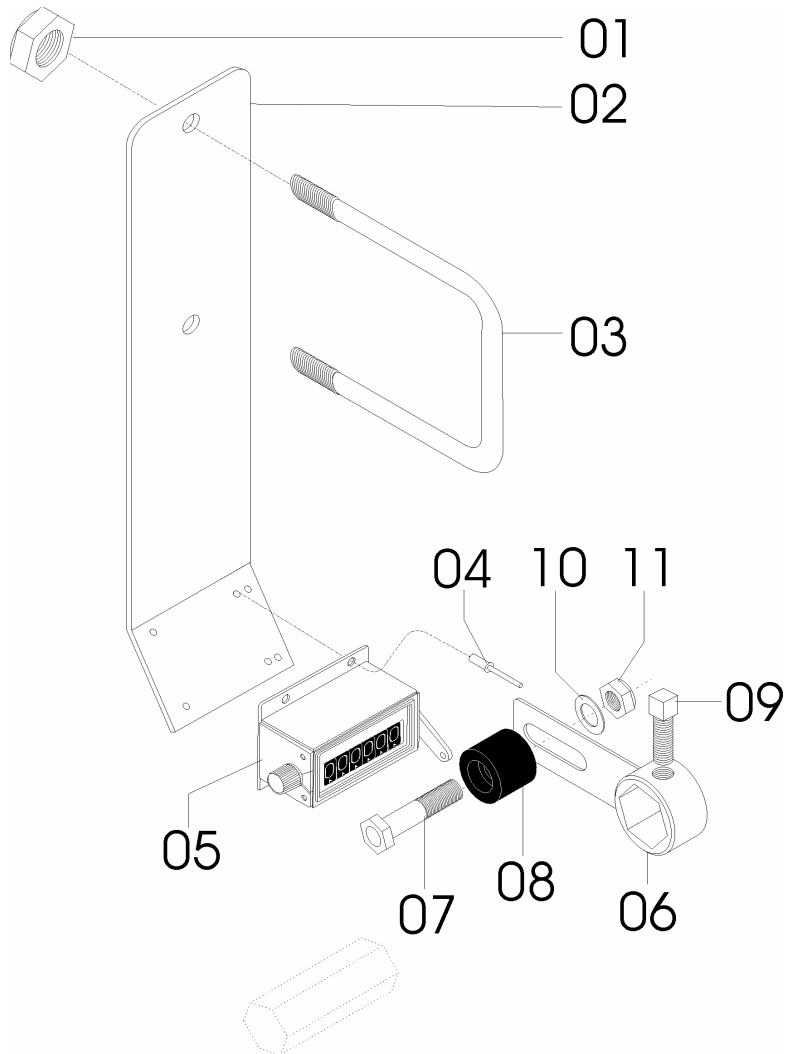
LADO ESQUERDO	LADO DIREITO
PDE – PISCA DIANTEIRO ESQUERDO	PDD – PISCA DIANTEIRO DIREITO
LDE – LUZ DIANTEIRA ESQUERDA	LDD – LUZ DIANTEIRA DIREITA
LLE – LUZ LATERAL ESQUERDA	LLD – LUZ LATERAL DIREITA
PTE – PISCA TRASEIRO ESQUERDO	PTD – PISCA TRASEIRO DIREITO
GND – TERRA	GND – TERRA
SE – SINALEIRA ESQUERDA	SD – SINALEIRA DIREITA
FE – FREIO ESQUERDO	FD – FREIO DIREITO



# Catálogo de Peças

## SPE Plate System

62325201- CJ. MARCADOR DE HECTARES



# Catálogo de Peças

## SPE Plate System



### 62325201- CJ. MARCADOR DE HECTÁRES

REF.	CÓDIGO	DENOMINAÇÃO	QT./MÁQ.
01	82070008	PORCA AUTOTRAVANTE M 8 DS.....	2
02	62320028	SUPORTE DO CONTADOR.....	1
03	26130009	ABRAÇADEIRA .....	1
04	87301221	REBITE POP COM ABA 3,2X8 .....	4
05	86427216	CONTADOR DE BATIDAS RS-207-6 (RS-6).....	1
06	25150100	CJ. ACIONADOR.....	1
07	818806035	PARAF. SEXT. M 6X35 (8.8).....	1
08	25150007	BATENTE.....	2
09	28060025	PARAF. RECARTILHADO M 8.....	1
10	01100023	ARRUELA LISA .....	1
11	82000706	PORCA AUTOTRAVANTE M 6 DS.....	1



**“Sempre fazemos todos os esforços para o desenvolvimento contínuo de nossos produtos, poderemos fazer alterações técnicas eventualmente, após a confecção deste.”**



**PLANTIO DIRETO**

**Semeato S/A Industria e Comércio  
Rua Camilo Ribeiro 190 - Passo Fundo - RS - Brasil  
CEP 99060-000 Fone: (54) 21032400  
SAC +55 (54) 2103 2400**

**Passo Fundo, fevereiro de 10**