
CONTEÚDO

Página

Seção 1 – Informações Gerais e Segurança

Ao Proprietário	1-3
Lados Direito e Esquerdo da Máquina.....	1-4
Principais Componentes	1-5
Identificação do Produto	1-5
Reposição de Peças	1-6
Peças Adicionais	1-6
Manuais Técnicos	1-6
Importantes Informações Sobre Segurança	1-7
Normas de Segurança	1-9
Precauções ao Usar Defensivos Químicos	1-11
Produtos Químicos Prejudiciais à Sua Saúde	1-11
Decalques de Segurança.....	1-12

Seção 2 – Instruções de Montagem e Acoplamento

Cabeçalho	2-1
Engate da Máquina ao Trator	2-1
Desengate da Máquina	2-2
Transporte.....	2-3
Montagem dos Distribuidores de Semente.....	2-4
Montagem das Linhas Arrozeiras	2-7
Transmissão Semente/ Adubo.....	2-8
Catraca.....	2-9
Espaçamentos Versão Grãos Grossos.....	2-9
Espaçamentos versão Grãos finos	2-10
Troca de Espaçamentos	2-11

Seção 3 – Operação

Regulagens da Semeadora	3-1
Distribuição da Semente	3-1
Sistema de Discos alveolados	3-1
Tipos de Discos Alveolados.....	3-1
Como Fazer a troca de discos	3-4
Mudança do Rolete	3-5
Regulagem da Densidade de Sementes	3-6
Aferição da Regulagem de Densidade de Sementes	3-8
Sistema de Distribuição por Rotor	3-8
Distribuição do Adubo	3-10
Aferição da Regulagem do Adubo	3-16
Sulcadores do Adubo.....	3-16
Adaptador para Sulcador Defasado na Linha do Adubo	3-17
Sulcadores de Semente.....	3-18
Compactação	3-19
Regulagem da Pressão das Molas	3-22
Linhas Arrozeiras	3-23
Nivelamento	3-24

Seção 4 – Manutenção

Cuidados com alguns componentes da SAM 200 ROTO.....	4-1
Reaperto Geral dos Parafusos.....	4-2
Pontos de Lubrificação com Graxa.....	4-3
Serviço no Final da Safra.....	4-4
Preparação no Início da Safra.....	4-4
Problemas e Soluções	4-5

Seção 5 – ESPECIFICAÇÕES

Sobre as Máquinas SAM 200 ROTO.....	5-1
Tabela de Especificações Técnicas.....	5-1
Características Gerais.....	5-2

SEÇÃO 1

INFORMAÇÕES GERAIS E SEGURANÇA

AO PROPRIETÁRIO

Este Manual contém informações importantes sobre aplicação, operação, ajuste e manutenção correta da sua semeadora. Guarde-o junto ao trator para eventuais consultas durante a operação em campo. Certifique-se de que ele esteja sempre completo e em boas condições de uso. Consulte seu Concessionário Autorizado caso necessite obter manuais adicionais.

Consulte seu concessionário autorizado também para qualquer informação adicional ou assistência. Ele possui aprovação para fornecer-lhe informações, tanto para a aplicação correta da sua Semeadora quanto para a reposição de peças. Também possui técnicos com treinamentos especiais, que conhecem os melhores métodos para operar ou fazer manutenção na sua Semeadora.

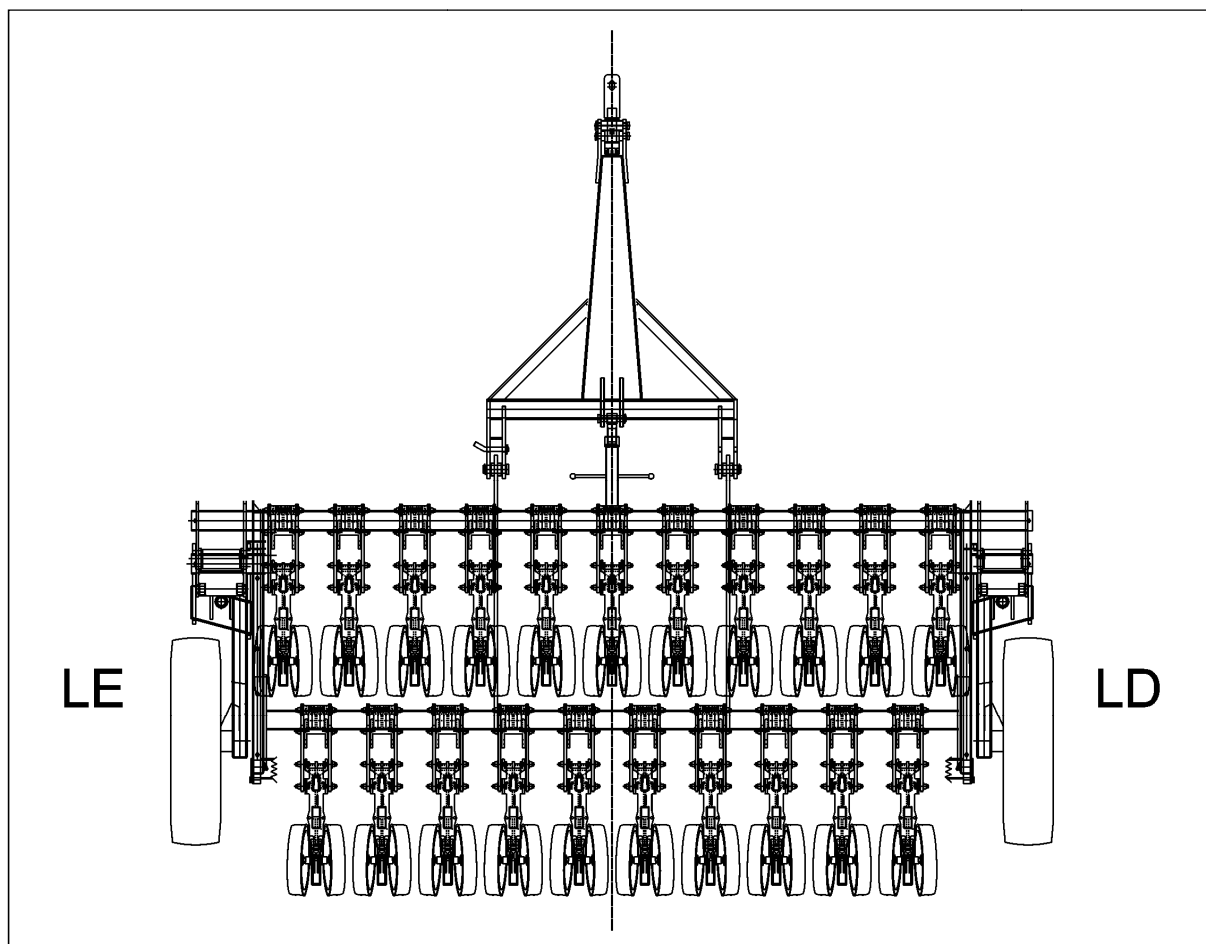
Somente operadores treinados e que tenham demonstrado habilidades devem operar e fazer a manutenção nesta Semeadora. Consulte um concessionário autorizado antes de modificar, substituir ou adicionar itens que poderão ser exigidos para esta Semeadora com relação à utilização de acessórios ou para cumprir com regulamentos e exigências de segurança. Modificações que não estejam autorizadas poderão causar sérios acidentes.

As semeadoras SAM 200 ROTO são máquinas que visam atender produtores de médio e grande porte. Sendo máquinas múltiplas, vem de encontro à principal necessidade para o desenvolvimento do plantio direto que é a rotação de culturas. Hoje é possível afirmar que para obtenção de melhores resultados com o plantio direto é imprescindível a adoção de um sistema de rotação de gramíneas e leguminosas, e este sistema pode ser implantado com a utilização de uma única máquina.

Antes de colocá-la em funcionamento pela primeira vez, leia com atenção todas as instruções. A durabilidade e o desempenho da SAM 200 ROTO dependerão dos cuidados dispensados à mesma.

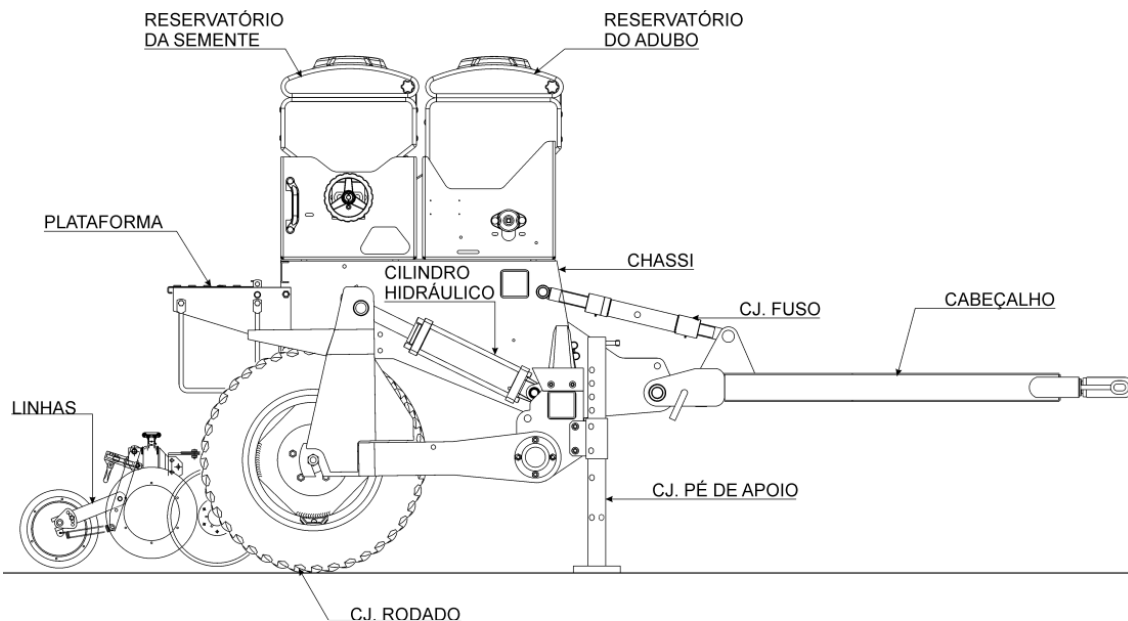
Para qualquer outra aplicação ou propósito que não estejam descritos neste Manual, favor consultar previamente o concessionário autorizado mais próximo.

LADOS DIREITO E ESQUERDO DA MÁQUINA



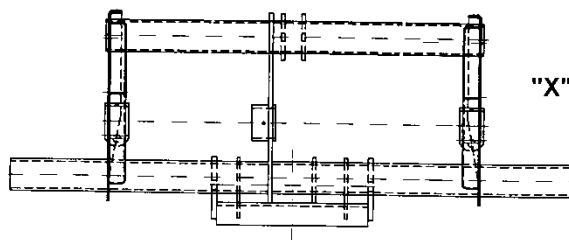
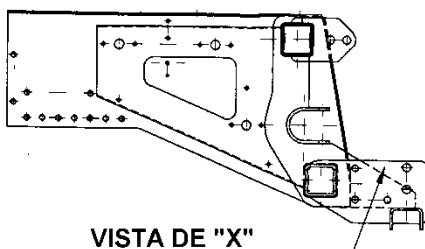
NOTA: Em nossos equipamentos, os termos LADO DIREITO e LADO ESQUERDO são determinados posicionando-se o observador na posição do operador ou atrás do equipamento e olhando no sentido de deslocamento do mesmo.

PRINCIPAIS COMPONENTES



IDENTIFICAÇÃO DO PRODUTO

Ao enviar comunicações para o serviço de ASSISTÊNCIA TÉCNICA ou para pedidos de peças, indique sempre o MODELO, Nº DE SÉRIE E DATA DE FABRICAÇÃO da semeadora. Estes dados estão descritos na placa de identificação, que se encontra no lado direito da máquina e deverá coincidir como número de série, marcado no chassi.



VISTA DE "X" MOSTRANDO O POSICIONAMENTO DO Nº DE SÉRIE NO ENGATE DO CABEÇALHO NO CHASSI DO LADO DIREITO.
OBS.: O Nº DO CHASSI DEVERÁ SER O MESMO DA PLACA DE IDENTIFICAÇÃO.

IMPORTANTE!

Anote o número de identificação da máquina e o modelo. Ao enviar comunicações para o serviço de ASSISTÊNCIA TÉCNICA ou para pedidos de peças, indique sempre o MODELO, NÚMERO/SÉRIE E DATA DE FABRICAÇÃO da semeadora. Mantenha as anotações destes números em local seguro. Se a máquina for roubada, informe os números a polícia local.

MODELO DA SEMEADORA

NÚMERO DO CHASSI

NÚMERO DE SÉRIE

REPOSIÇÃO DE PEÇAS

Ao fazer substituição de peças, utilize sempre peças genuínas. Só as peças genuínas para reposição são fabricadas de acordo com os desenhos originais e materiais inspecionados por Controle de Qualidade.

Para facilitar a identificação de cada peça, utilize o CATÁLOGO DE PEÇAS.

PEÇAS ADICIONAIS

A semeadora SAM 200 ROTO sai de fábrica acompanhada de um conjunto de peças adicionais que permitirão diferentes regulagens de acordo com sua necessidade de plantio. Portanto, na entrega de sua máquina, **exija do revendedor a caixa de adicionais com as peças, conforme lista anexa.**

MANUAIS TÉCNICOS

Para a aquisição de manuais de operação e catálogos de peças adicionais para sua máquina, contate o seu concessionário mais próximo.

Forneça sempre o nome, modelo, ano e número de identificação do produto de sua máquina ao solicitar e/ ou adquirir manuais, peças, serviços e/ou informações junto ao concessionário.

IMPORTANTE: Reservamo-nos o direito de modificar ou aperfeiçoar nossos produtos sem aviso prévio e, sem que tenha a responsabilidade ou compromisso de modificar os produtos anteriormente fabricados.

IMPORTANTES INFORMAÇÕES SOBRE SEGURANÇA

SEGURANÇA PESSOAL

Em todo este Manual e nos decalques afixados à máquina, você encontrará avisos chamando a atenção para precauções de segurança (“**PERIGO**”, “**ADVERTÊNCIA**” e “**CAUIDADO**”), seguido de instruções específicas.

Essas precauções destinam-se a resguardar a sua própria segurança e das demais pessoas que trabalham ou que se encontram próximo à máquina. Leia-as com atenção.



A palavra “**PERIGO**” indica uma situação de perigo iminente que, se não for evitada, resultará em acidente fatal ou grave. A cor associada com Perigo é o VERMELHO.



A palavra “**ADVERTÊNCIA**” indica uma situação de perigo potencial que, se não for evitada, pode resultar em acidente fatal ou grave. A cor associada com Advertência é a LARANJA.



A palavra “**CAUIDADO**” indica uma situação de risco em potencial que, se não for evitada, pode resultar em acidente moderado ou de grau médio de gravidade. É também utilizada para alertar contra práticas de trabalho ou de operação inseguras. A cor associada com Cuidado é o AMARELO.

A INOBSERVÂNCIA DAS PRECAUÇÕES DE SEGURANÇA “PERIGO”, “ADVERTÊNCIA” E “CAUIDADO” PODE RESULTAR EM ACIDENTES GRAVES OU FATAIS.

SEGURANÇA DA MÁQUINA

O aviso de precaução de segurança (“**IMPORTANTE**”) é seguido de instruções específicas. Esse tipo de aviso de precaução refere-se à segurança da máquina.

IMPORTANTE: A palavra “**IMPORTANTE**” é usada para informar o leitor de algo que ele precisa saber a fim evitar pequenos danos à máquina, caso não seja observado um determinado procedimento.

INFORMAÇÕES

NOTA: Instruções utilizadas para identificar e apresentar informações complementares.

Segurança

Trabalhamos continuamente pela segurança, produzindo máquinas com proteções eficientes e fornecendo normas como as descritas nesse manual para uma operação segura. Estamos cientes de que a sua segurança, e a segurança de outras pessoas, é medida pela maneira como você opera e faz as manutenções nesta máquina. Conheça as posições e operações de todos os controles antes de tentar operá-la. Certifique-se de ter verificado todos os controles em uma área segura antes de iniciar o seu trabalho.

LEIA ESTE MANUAL COMPLETAMENTE e esteja seguro de ter entendido perfeitamente todas as informações. Tenha certeza de que você compreendeu todas as características de operação e estabilidade desta máquina antes de começar a operá-la. A prevenção de acidentes depende da consciência, interesse, prudência e treinamento adequado do pessoal envolvido na operação. Faça adequadamente o transporte, a manutenção e o armazenamento do equipamento.

IMPORTANTE: *As mensagens de segurança neste capítulo apontam itens específicos que podem ser normalmente encontrados durante a operação ou manutenção desta máquina e não substituem os códigos de segurança, as obrigações de seguros e leis locais, estaduais ou federais. Certifique-se de que a sua máquina possua os equipamentos exigidos por leis e regulamentações. Consulte o seu concessionário autorizado para maiores esclarecimentos caso tenha alguma dúvida.*



ESTE SÍMBOLO DE ALERTA INDICA MENSAGEM IMPORTANTE DE SEGURANÇA NESTE MANUAL. ONDE VOCÊ OBSERVAR ESTE SÍMBOLO, LEIA CUIDADOSAMENTE A MENSAGEM QUE SE SEGUE E ESTEJA ALERTA COM A POSSIBILIDADE DE ACIDENTES.



Normas De Segurança



- Colisões de tráfego de alta velocidade com veículos lentos podem causar sérios acidentes. Em vias públicas use o pisca - alerta do trator, de acordo com as leis locais. Mantenha o emblema de veículo de movimento lento (SMV) bem visível. Dê passagem para os veículos mais rápidos. Diminua a velocidade e sinalize antes de mudar de direção.
- Não reboque um implemento que, quando plenamente carregado, pese mais de 1,5 vezes do peso veículo rebocador. A distância necessária para a parada aumenta com o aumento da velocidade e do peso da carga tracionada, especialmente em terrenos acidentados.
- Antes de iniciar o transporte, esteja certo de que os marcadores estejam levantados e travados com os seus respectivos pinos para prevenir acidentes ao operador ou às pessoas ao redor.
- Recoloque todas as coberturas e proteções após realizar manutenção ou limpeza da máquina. Algumas ilustrações neste manual mostrarão tampas e coberturas removidas, o que foi feito com o propósito único de ilustração. Não opere esta máquina com qualquer tampa ou cobertura removida.
- Abaixe ou trave implementos e/ou acessórios que estiverem levantados antes de efetuar manutenção ou quando for desacoplar o equipamento do trator.
- Ao parar o trator nunca o deixe com o motor ligado.
- Não desembarque do trator em movimento, pois este procedimento poderá causar sério ferimento ou morte.
- Não utilize roupas folgadas, evitando assim emaranhamento com partes móveis.
- Seja cuidadoso quando abaixar ou levantar os marcadores de linhas. Eles podem causar acidentes.
- Seja cuidadoso quando inspecionar ou substituir os finalizadores de sulco. Os discos são afiados e podem cortar ou ferir as mãos.
- Utilize dispositivos de alerta (como: bandeiras, emblemas de veículo lento, luzes, etc.) que estiverem aprovados pelas leis de trânsito quando transportar o equipamento em vias públicas. Mantenha estes dispositivos limpos e em boas condições de uso. Tratores lentos, equipamentos auto-propelidos e implementos rebocados podem ser perigosos se conduzidos em estradas Públicas. Eles são difíceis de ver, especialmente de noite. Por isso, use sempre luzes e dispositivos de segurança fornecidos com o implemento. Faça sinais de mudança de direção sempre que guiando em estradas públicas.
- Tome cuidado com a rede elétrica, árvores, etc. quando levantar o implemento. Esteja seguro de que existe espaço suficiente entre a Semeadora e cabos elétricos. O contato com cabos elétricos energizados pode causar acidentes ou até morte por eletrocução.
- Durante o processo de enchimento, o pneu pode causar sérios acidentes. Nunca ultrapasse a pressão recomendada (35 a 45 lbs/pol³) para assentar as bordas do pneu sobre o aro. Substitua o pneu caso apresente algum defeito. Substitua o aro caso observar sinais de trincas, de desgastes ou de corrosão acentuada. Certifique-se de que todo o ar foi retirado antes de remover o pneu do aro. Certifique-se de que o pneu esteja corretamente assentado sobre o aro durante o seu enchimento. As trocas de pneus podem ser perigosas e devem ser executadas por pessoal treinado usando ferramentas e equipamentos corretos. Nunca se posicione em frente ou sobre a montagem do pneu. Ao retirar e instalar rodas utilize equipamento adequado de manipulação para o peso envolvido. Se disponíveis, utilize uma jaula de segurança para realizar este tipo de operação.
- Uma causa freqüente de acidentes é a de pessoas que sofrem quedas ou são atropeladas. Não permita caronas sobre a Semeadora

- A velocidade de transporte deve ser de tal forma que se consiga o controle completo e a estabilidade sejam mantidos o tempo todo. A velocidade máxima de transporte para o implemento é 32 Km/h (20 mph). Muito cuidado ao operar próximo de canais, valetas, barrancos, buracos, cercas, postes, redes elétricas e árvores. Reduza a velocidade quando for mudar de direção ou quando tiver que atravessar declives e terrenos muito irregulares, escorregadios ou lamacentos. Nunca freie repentinamente, pois isto poderá ocasionando em uma carga no trator resultando e um desvio, podendo tombar. Ao transitar com o implemento, respeite as leis estaduais locais. Reduza a velocidade se carga rebocada não for equipada com freios.
- Seja cuidadoso quando for inspecionar os carretéis do singulador quanto ao desgaste. Os carretéis possuem as bordas afiadas que poderão ferir as suas mãos.
- Evite acidentes com fluidos de alta pressão. O fluido que escapar sob pressão pode penetrar na pele, causando um ferimento sério. Qualquer fluido injetado na pele deve ser retirado cirurgicamente dentro de algumas horas, do contrario, poderá resultar em gangrena. Quando houver necessidade de verificar vazamentos, utilize um pedaço de papel ou papelão, e não partes do corpo. Se um acidente ocorrer, vá ao médico imediatamente. Use luvas protetoras e óculos de proteção quando trabalhar com sistemas hidráulicos.
- Esteja preparado em caso de incêndio. Mantenha extintor de incêndio e um estojo de primeiros socorros sempre a mão. Mantenha números de emergência para Médico, ambulância, hospital e bombeiro perto do telefone.
- Ao encerrar e ao armazenar o implemento abaixe máquina até o solo, coloque o trator em estacionário, desligue o motor e retire a chave. Desengate e armazene o implemento numa área longe do transito de crianças. Mantenha o implemento sempre seguro com travas e suportes.
- Em implementos equipados com sistema pneumático, a turbina proporciona grande potencial de ruído e sucção. Para a sua segurança, use sempre protetor auricular e nunca faça reparos ou regulagens com a turbina em movimento.
- A exposição prolongada ao barulho alto pode causar dano à audição. Use protetores auriculares tal como: abafadores de ruídos e tampões.
- Operar o equipamento com segurança exige sua plena atenção. Evite usar fones de ouvido enquanto operar a máquina.
- Use roupas e equipamentos de proteção;

PRATIQUE MANUTENÇÃO SEGURA

- Entenda o procedimento antes de fazer o trabalho. Use ferramentas e equipamentos adequados e recorra a este manual para informação adicional.
- Trabalhe em áreas secas e limpas.
- Abaixar máquina até o solo, coloque o trator em estacionário, desligue o motor e retire a chave antes de executar a manutenção.
- Permita que o implemento esfrie completamente.
- Inspeccione todas as partes assegurando-se que as todas estão em boas condições e instaladas adequadamente.
- Retire o acúmulo de graxa, óleo ou entulhos.
- Retire todas as ferramentas e partes não utilizadas do implemento antes da operação.



Precauções ao Usar Defensivos Químicos



Os defensivos químicos podem ser perigosos. Eles incluem: fertilizantes, fungicidas, herbicidas e inseticidas. Estes podem estar nas formas líquidas, granulares ou em pó. Luvas de borracha, respiradores especiais, óculos de proteção e/ou outros equipamentos e roupas de proteção podem ser necessários para determinados produtos.

A escolha ou uso incorreto de produtos químicos podem causar danos a pessoas, animais, plantas e solos.

Devem ser tomados todos os cuidados para evitar prejuízos às propriedades de outras pessoas.

Os defensivos químicos podem ser aplicados das seguintes maneiras:

- Sementes tratadas.
- Adicionado às sementes na caixa de sementes.
- Com mecanismos de alimentação para defensivos na forma granular ou em pó.
- Com equipamentos para aplicação na forma líquida.

Quando tiver que realizar ajustes, manutenção, limpeza e armazenamento de máquinas que tiverem materiais químicos agregados, use o mesmo grau de cuidados que é exigido para os manuseios iniciais destes defensivos químicos.

Quando utilizar defensivos químicos em uma máquina, é de suma importância informar a todos os empregados, pessoal de manutenção e outros, do potencial de risco do defensivo e das precauções de segurança exigidas, antes deles entrarem em contato com a máquina, seus componentes ou o material aplicado.

Armazene prontamente ou disponha de todos os defensivos químicos ou materiais tratados quimicamente da maneira especificada pelo fabricante do defensivo químico. Em caso de incêndio envolvendo defensivos químicos, reservatórios e embalagens ou equipamentos contendo tais produtos, permaneça em lugares bem ventilados e evite a exposição à fumaça produzida pelo fogo.

- Esteja seguro: Selecione o defensivo químico para o trabalho. Tome conhecimento do defensivo químico que você esteja usando. Sempre leia o rótulo e siga as instruções do fabricante antes de abrir as embalagens dos defensivos químicos. Para cada uso, leia cuidadosamente as instruções e avisos, mesmo se achar que já os conhece.
- Quando usar sementes impregnadas com pesticidas ou quando misturar defensivos químicos ou inoculantes com as sementes, devem ser tomadas precauções para se evitar a formação de agregados.



Produtos Químicos Prejudiciais à Sua Saúde



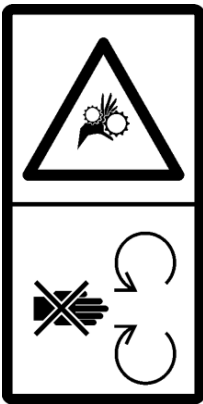
- Se você ficar exposto ou entrar em contato com defensivos químicos você pode ser seriamente afetado. Os fluidos refrigerantes, lubrificantes, tintas, decalques, etc., usados em sua máquina também podem ser prejudiciais.
- Antes de proceder à manutenção da sua máquina e antes de descartar os fluidos e lubrificantes usados, lembre-se sempre do meio ambiente. Não despeje ou derrame óleos ou fluidos no solo, nem os coloque em recipientes que possam causar vazamentos.
- Proteja-se dos resíduos ou gases de produtos químicos provenientes do tratamento de sementes e que possam ser expelidos pela turbina durante a operação da sua Semeadora.

IMPORTANTE: Deve-se procurar um médico imediatamente caso você perceba sintomas de intoxicação tais como: dores de cabeça, suores, náuseas, vômitos, cólicas abdominais, fraqueza, salivação abundante, opressão no peito, visão turva e pupilas não reativas. Leve consigo a embalagem ou, pelo menos, o rótulo do produto químico. Todo fabricante de tais produtos fornece um telefone, que poderá ser utilizado a qualquer momento em caso de dúvidas.

DECALQUES DE SEGURANÇA

Seu implemento vem equipado com todos os decalques de segurança. Eles são projetados para ajudar você operar seu implemento com segurança. Leia e entenda completamente os Decalques de Segurança. Eles advertem sobre os perigos existentes e garantem a sua segurança durante a operação do equipamento.

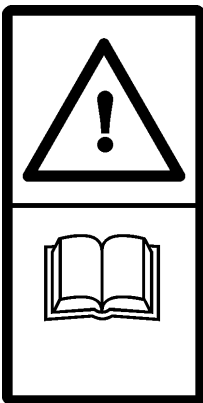
1. Leia e siga as instruções do decalque.
2. Mantenha todos os decalques de segurança limpos e legíveis.
3. Substitua todos os decalques estragados ou perdidos. Faça pedido de novos decalques ao seu concessionário.
4. Quando fizer pedido de novas partes ou componentes, peça também decalques de segurança correspondentes.
5. Para instalar novos decalques:
 - a) Limpe a área em que o decalque será aplicado.
 - b) Destaque o decalque. Pressione firmemente na superfície, tenha cuidado para não causar bolhas de ar sob o decalque.



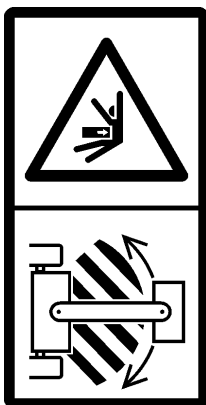
Não faça reparos nas áreas com transmissão (correntes e engrenagens) quando a máquina estiver em movimento. A transmissão funciona de forma rotativa e enroscar-se em uma engrenagem pode ocasionar ferimentos sérios como esmagamentos e mutilações.



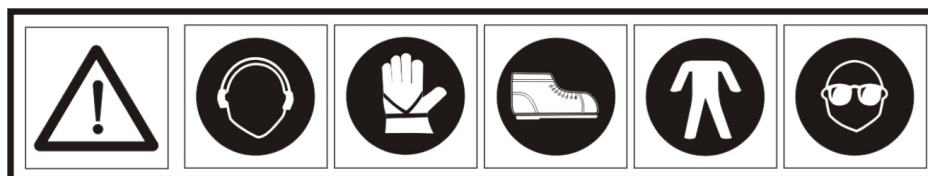
Ao operar o implemento permaneça no assento do motorista. Isto evitará possíveis quedas e acidentes mais graves.
Não deixe o trator nem o implemento sem atenção.



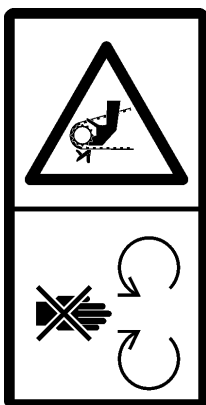
Leia atentamente as mensagens de segurança nesta publicação e em seu equipamento.
Mantenha os decalques correspondentes em bom estado. Substitua os decalques deteriorados ou perdidos.
Aprenda como operar a máquina e como usar os controles adequadamente. Não permita que ninguém opere o equipamento sem estar devidamente instruído.



Mantenha-se afastado das partes articuladas da máquina, como marcadores de linha, cilindros hidráulicos, rodados e pantógrafos.



Use equipamentos de proteção e roupas apropriadas para cada trabalho. Evite roupas folgadas, elas podem enroscar-se facilmente nas partes móveis da máquina causando sérios acidentes. A exposição prolongada ao barulho alto pode causar dano à audição. Use protetores auriculares tal como: abafadores de ruídos e tampões. Operar o equipamento com segurança exige sua máxima atenção.



Não abra ou remova os dispositivos de segurança enquanto o motor estiver ligado.



Trave o cilindro de levante com os calços adequados antes de entrar em áreas que representam perigo.



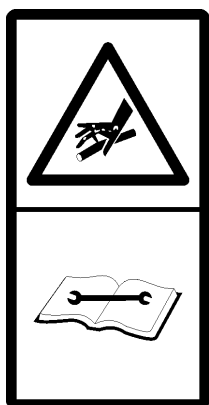
Nunca toque ou entre no reservatório da semente ou fertilizante enquanto o motor estiver ligado.



Nunca faça reparos no implemento enquanto este estiver funcionando. Não suba na plataforma de abastecimento enquanto o motor estiver ligado.



Não caminhar sobre escadas ou plataforma da máquina quando o trator estiver em movimento.



Evite vazamentos de fluido sob pressão. Consulte o manual técnico para serviço. O fluido sob pressão que vaza de um circuito hidráulico pode penetrar na pele, causando lesões graves. Evite este perigo aliviando a pressão antes de desconectar linhas hidráulicas e outras linhas. Aperte todas as conexões antes de aplicar pressão.



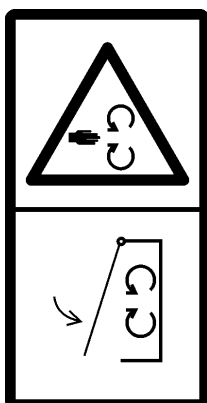
Não permaneça entre o trator e o implemento durante o acoplamento. A visibilidade do operador do trator pode ficar comprometida durante a operação havendo o risco de esmagamento e atropelamento.



Mantenha mãos, pés e vestimentas longe de partes que giram. Eixos tornam-se perigosos por trabalharem com força e alta rotação. Nunca se aproxime destes dispositivos quando a máquina estiver em funcionamento.



Mantenha o equipamento seguro com travas e suportes antes de desembarcar e estacionar a máquina. O deslocamento descontrolado do equipamento pode causar sérios acidentes. Ao estacionar, calce os pneus do implemento.

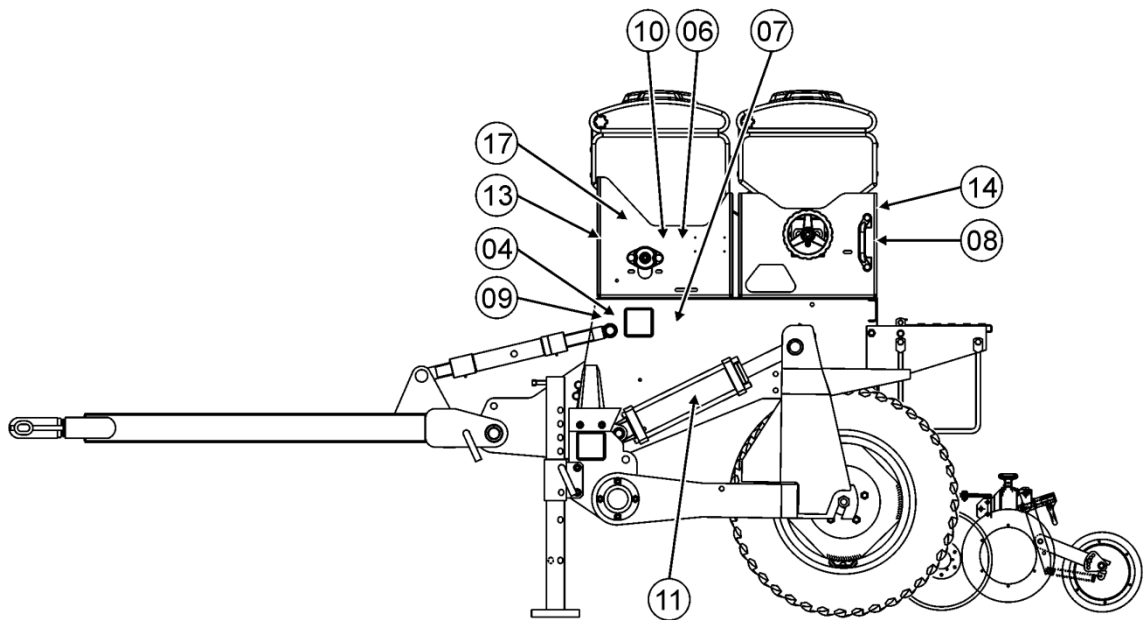
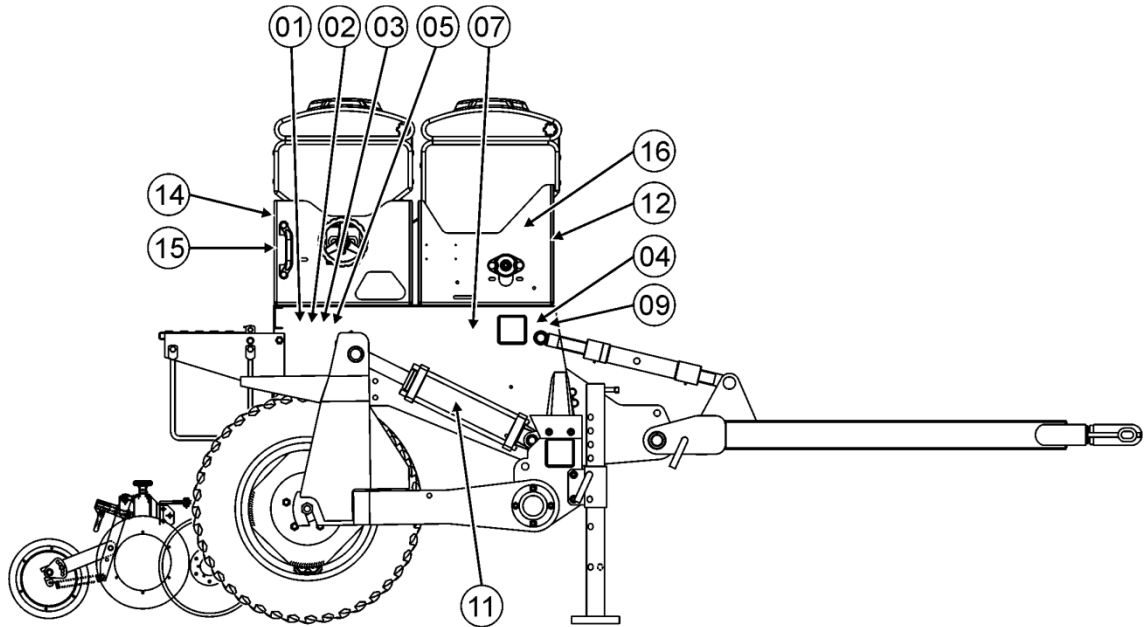


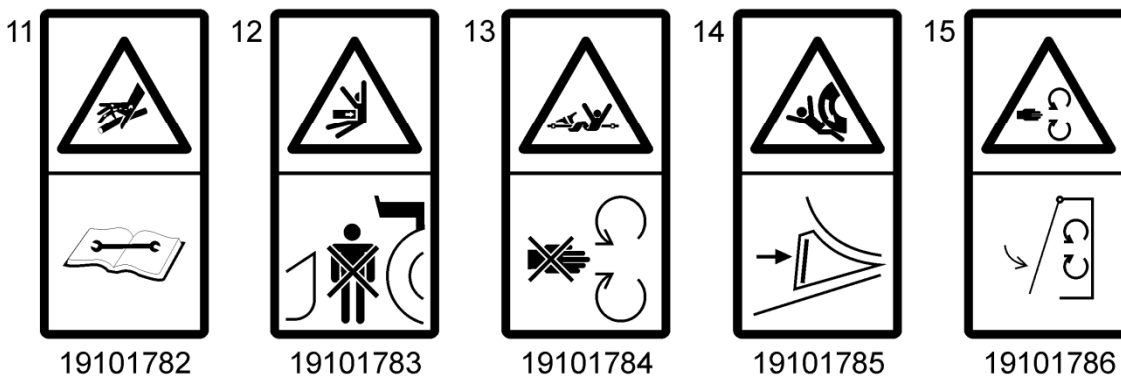
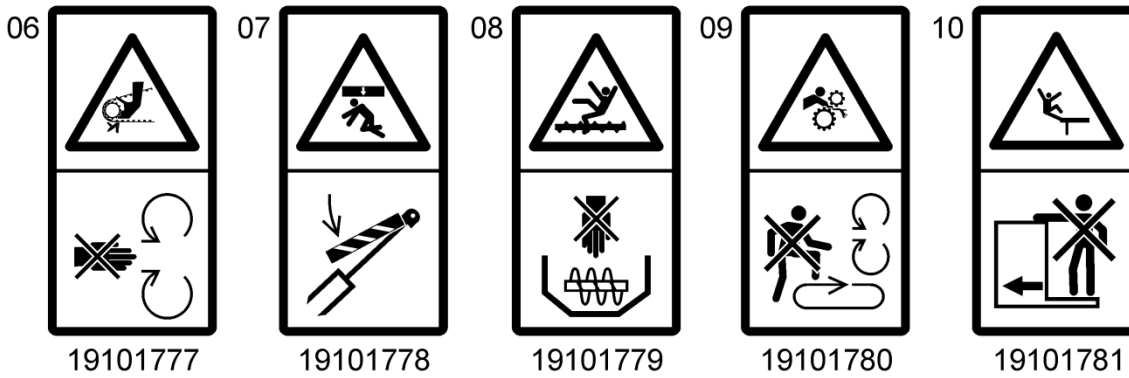
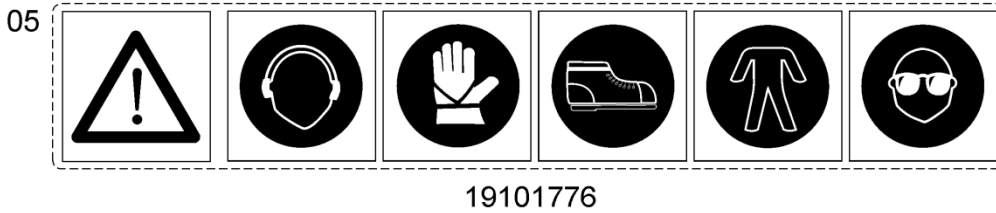
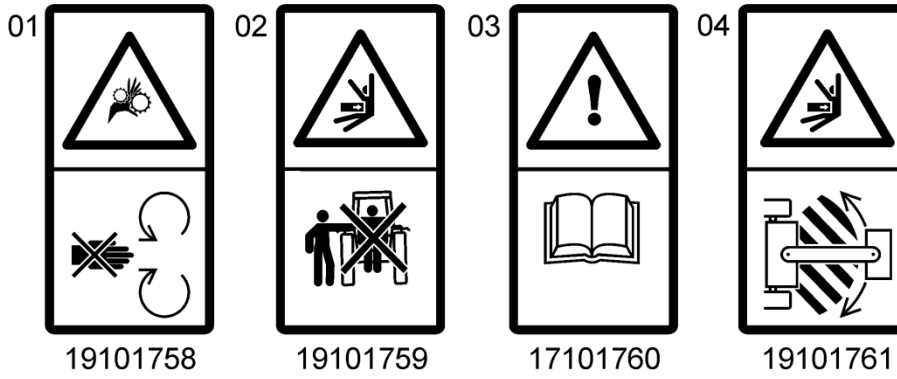
Feche todos dispositivos de segurança antes de ligar o implemento. Isto evitará que outros materiais enrosquem nas engrenagens, correntes, eixos e outras partes móveis do sistema.



Nunca permita ajudantes em cima do implemento, Pois podem obstruir a visão do operador, ser atingidos por objetos de fora ou jogados pela máquina. Transportar pessoas na máquina durante o funcionamento é extremamente perigoso e pode ocasionar sérios acidentes e morte devido aos possíveis solavancos da máquina, causados pelo movimento do equipamento e as irregularidades do terreno. Nunca permita que crianças operem o equipamento.

LOCALIZAÇÃO DOS DECALQUES DE SEGURANÇA





19102627



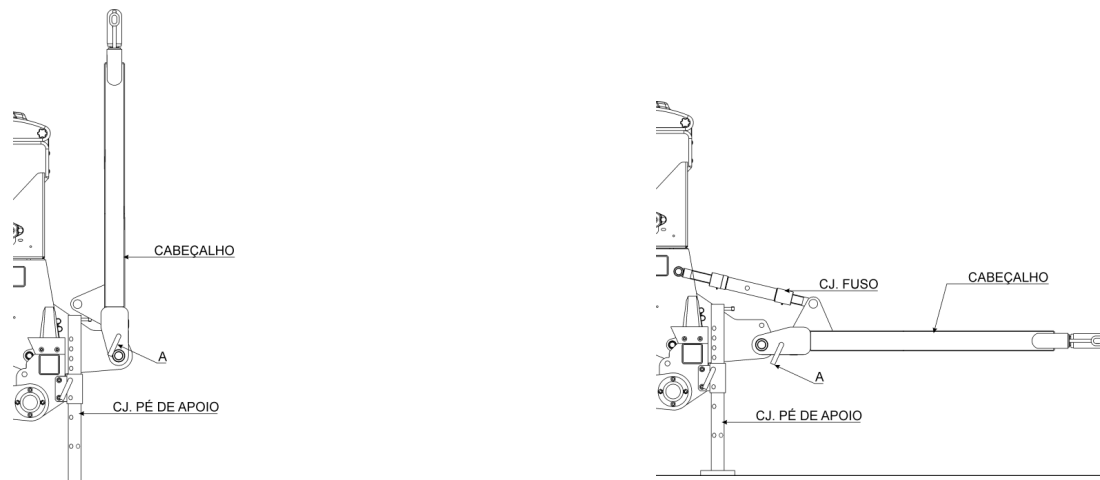
19100444

SEÇÃO 2

INSTRUÇÕES DE MONTAGEM E ACOPLAMENTO

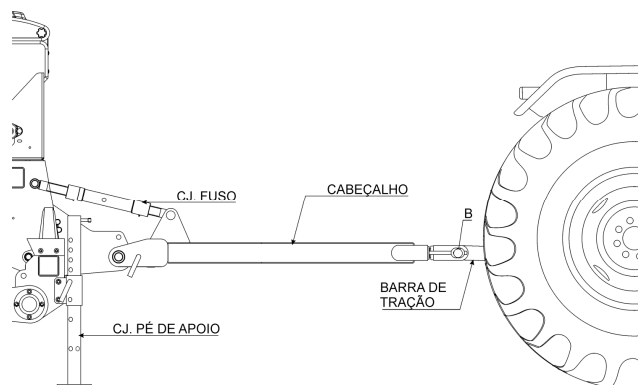
CABEÇALHO:

O cabeçalho pode ser levantado para transporte e armazenamento. Para baixá-lo, retire o pino (A), e coloque o cj. fuso. Ajuste a altura do cabeçalho com a altura da barra de tração do trator.



ENGATE DA MÁQUINA AO TRATOR

1. Com o auxílio do fuso, levante ou abaixe o cabeçalho até coincidir o mesmo com a barra de tração do trator;
2. Dê marcha ré e coloque o pino de engate (B).
3. Levante a máquina através do cilindro hidráulico e recolha os pés de apoio.



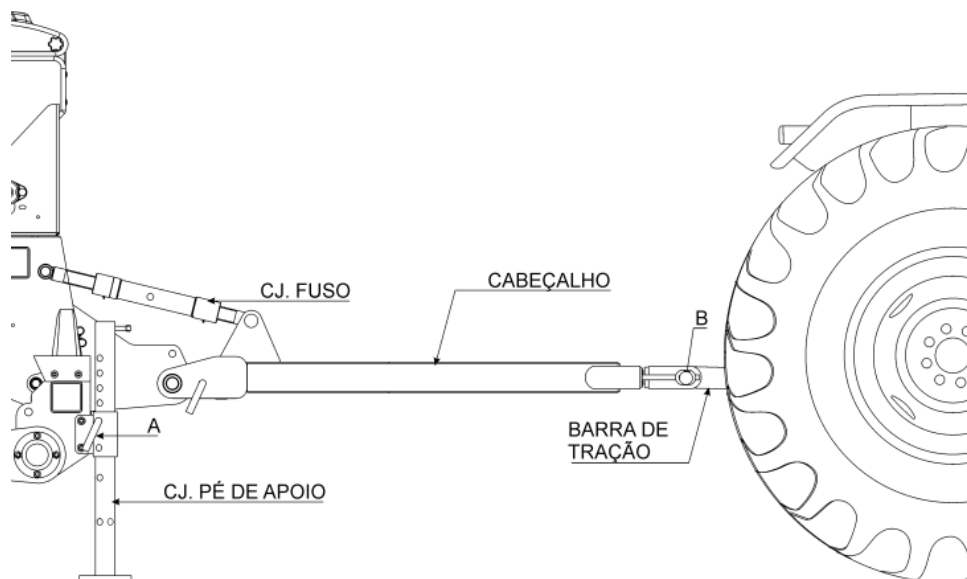
Não permaneça atrás do trator ou próximo ao cabeçalho quando este estiver sendo acionado. Tenha cuidado ao manusear as peças articuláveis e encaixes durante o engate da máquina ao trator. Não ponha as mãos ou os dedos entre os espaços articuláveis, pois há o risco de esmagamento.

IMPORTANTE:

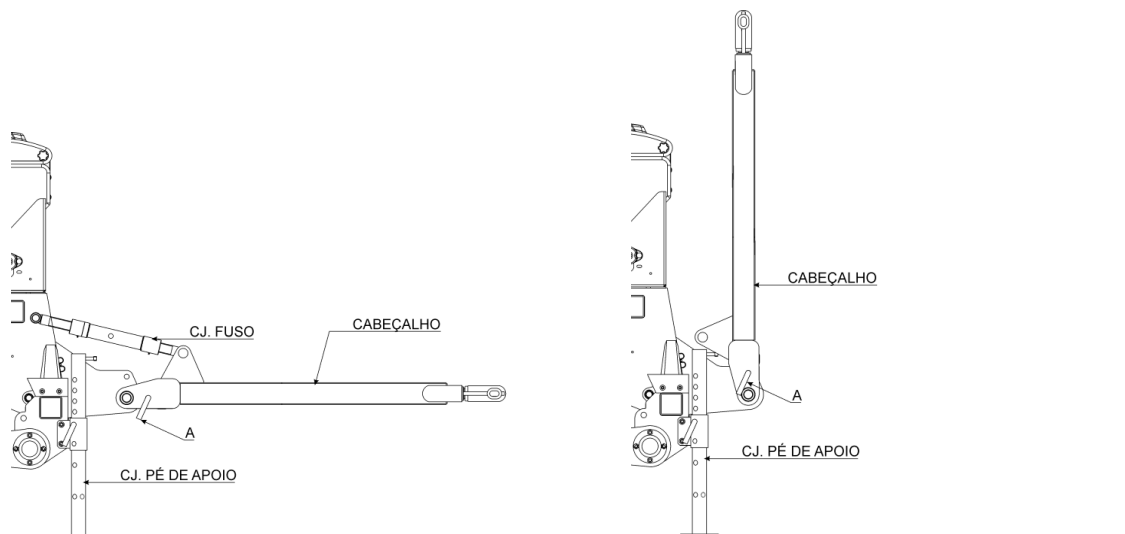
- Antes de acoplar as mangueiras do cilindro hidráulico da semeadora, limpe a superfície do engate rápido.
- Quando não estiver usando o engate rápido, mantenha a tampa plástica no seu lugar.
- O engate rápido a ser acoplado deverá ser do mesmo tipo e marca usada no sistema hidráulico do trator.
- Não acoplem no sistema hidráulico do trator, sistemas hidráulicos que contenham impurezas no seu circuito, pois além de contaminar o óleo hidráulico do trator, poderá causar avarias nos seus componentes.
- Após tomar as precauções, acople as mangueiras do sistema hidráulico da semeadora no trator através dos engates rápidos.

DESENGATE DA MÁQUINA:

1. Abaixе os pés de apoio da máquina travando-os com os pinos **(A)**, e trave os cilindros hidráulicos;
2. Desligue o trator e alivie a pressão hidráulica. Desacople as mangueiras;
3. Levante o cabeçalho com o fuso, até que o peso da máquina seja transferido da barra de tração para os macacos da mesma. Remova o pino de engate **(B)** e desloque o trator para frente;



4. Para armazenar, levante o cabeçalho da máquina para ocupar menos espaço, tirando os pinos do fuso e, levantando o cabeçalho, travando-o novamente com os pinos pino **(A)**, como mostra a figura abaixo.



Não permaneça atrás do trator ou próximo ao cabeçalho quando este estiver sendo acionado. Tenha cuidado ao manusear as peças articuláveis e encaixes durante o desengate da máquina do trator. Não ponha as mãos ou os dedos entre os espaços articuláveis, pois há o risco de esmagamento.

TRANSPORTE:

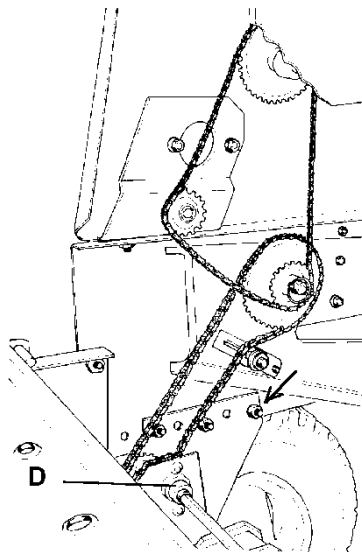
Quando transportando a Semeadora sobre superfície plana, não exceda a velocidade máxima recomendada para transporte (20 km/h).

Reduza a velocidade consideravelmente quando transportar sobre superfície irregular.

IMPORTANTE: Não transporte a semeadora carregada. Faça o abastecimento da semente e adubo junto a lavoura.

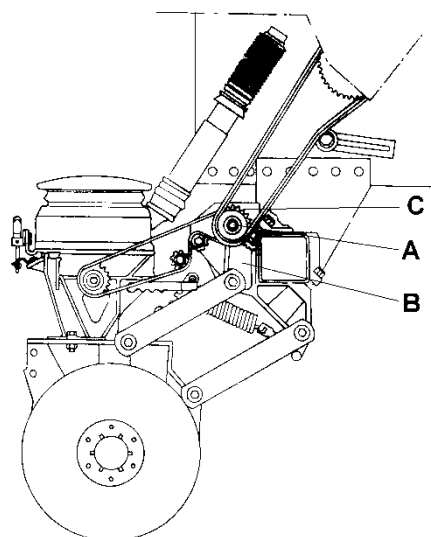
MONTAGEM DOS DISTRIBUIDORES DE SEMENTES

Antes de iniciar a montagem dos conjuntos distribuidores certifique-se de que o tubo traseiro encontra-se na posição mais avançada dos furos (conforme desenho ao lado).

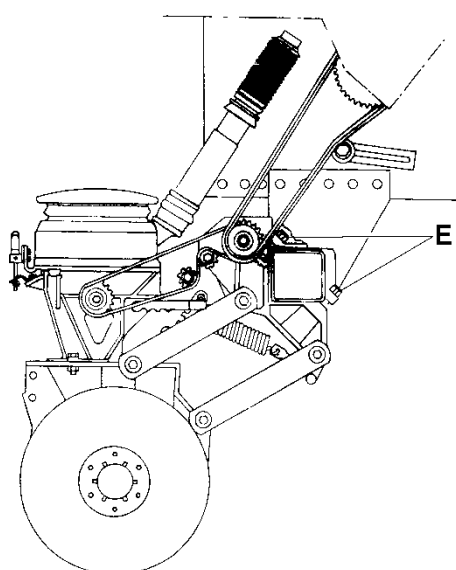


1. Monte, SEPARADAMENTE, o eixo de transmissão (A) com os suportes-mancais (B), as engrenagens Z-20 (C) e os batentes (D). Um para cada linha de plantio.

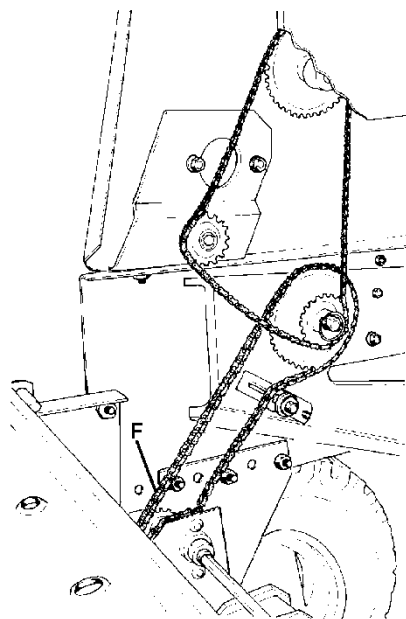
NOTA: Observar a abertura entre os tubos: para semeadora 800 mm; para semeadora 900 mm.



2. Fixe todo este conjunto no tubo traseiro da máquina, através das abraçadeiras do suporte (E).



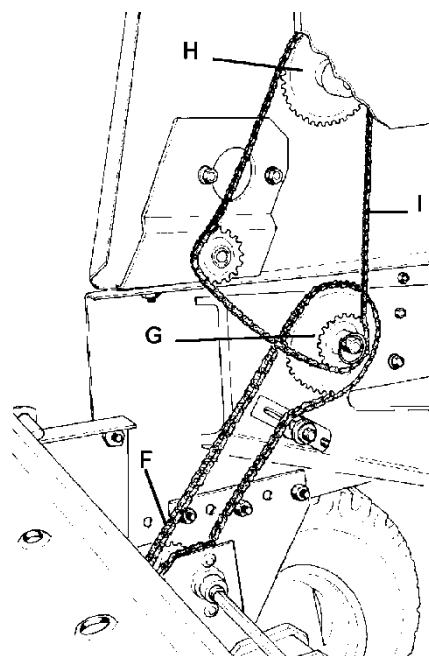
3. Na extremidade esquerda do eixo, coloque a engrenagem que irá receber a transmissão **(F)** (disco alveolado Z-12 e dedos transportadores Z-17).



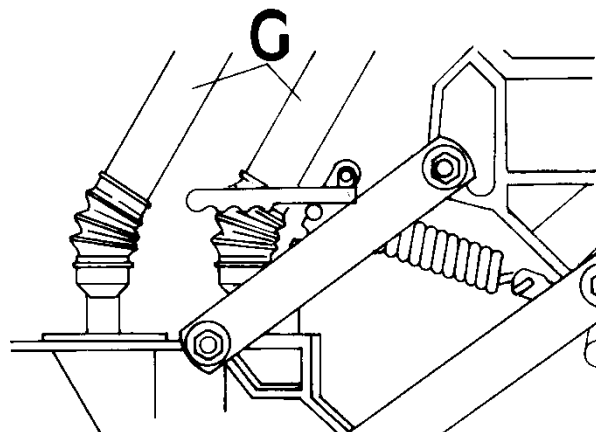
4. Colocar a corrente que parte da engrenagem Z-40 (G) que está situada no painel interno da máquina (lado esquerdo), até a engrenagem da extremidade do eixo (F).

Para semear através dos rotores acanalados.

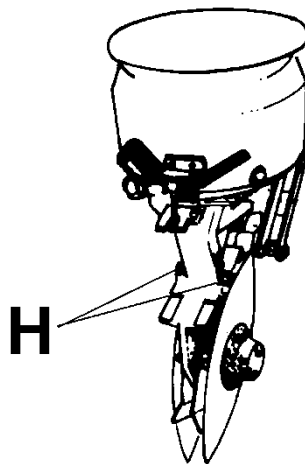
NOTA: Para semear com discos perfurados, dedos transportadores e copos dosadores, retirar a corrente (I) que parte da engrenagem Z-40 (G) até a engrenagem da extremidade do eixo (H).



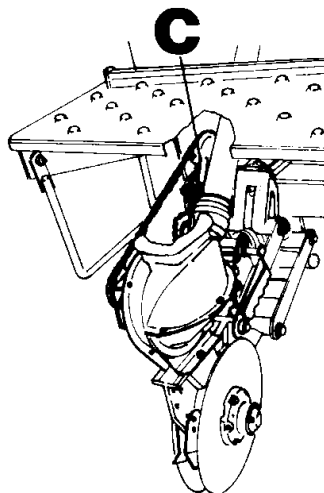
5. Retire os condutores de plástico **(G)** das linhas da semente



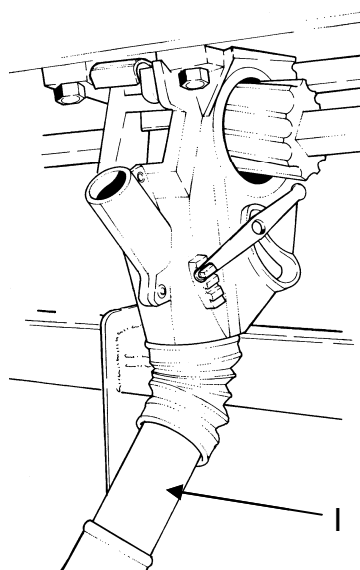
6. Fixe os distribuidores de semente (discos alveolados ou dedos transportadores) sobre as linhas, através dos parafusos **(H)**.



7. Colocar a corrente que parte da engrenagem Z-20 **(C)** do eixo, até a engrenagem do conjunto distribuidor. Deve-se tomar o cuidado de manter o alinhamento entre as duas engrenagens e o esticador da corrente.



8. Para utilização dos distribuidores de rotor acanalado deve-se colocar os mangotes que acompanham os conjuntos condutores telescópicos **(I)** desde a caixa da semente até os distribuidores.



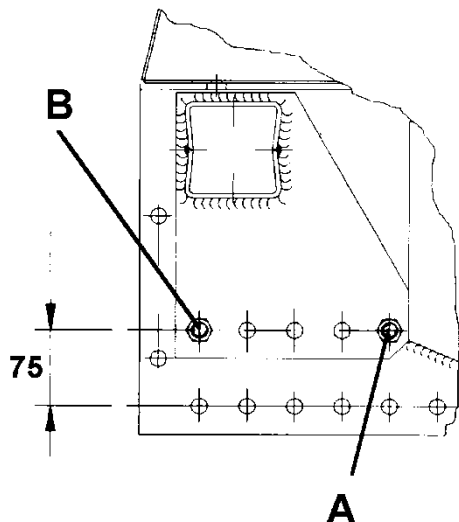
MONTAGEM DAS LINHAS ARROZEIRAS

Linhas para plantio direto (em condições normais) de arroz, transformando a sua **SAM 200 ROTO** em uma máquina mais versátil e de uso contínuo também nas regiões de plantio de arroz.

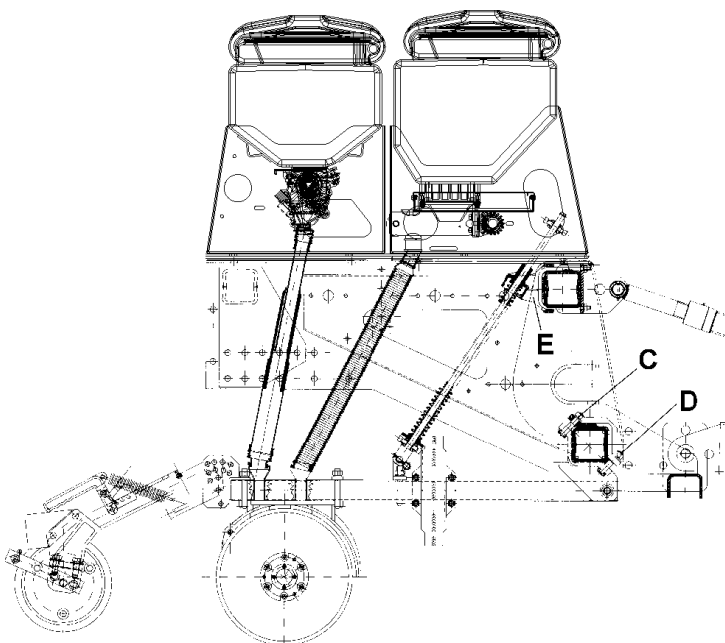
Essas linhas são semelhantes às linhas das semeadoras TDNG, com duas opções de sulcadores:

- Discos defasados de 15" e 15.1/2"
- Discos desencontrados de 15"

1. Montar o tubo traseiro de forma invertida nos furos **(A)** e **(B)**, conforme mostra a figura ao lado.



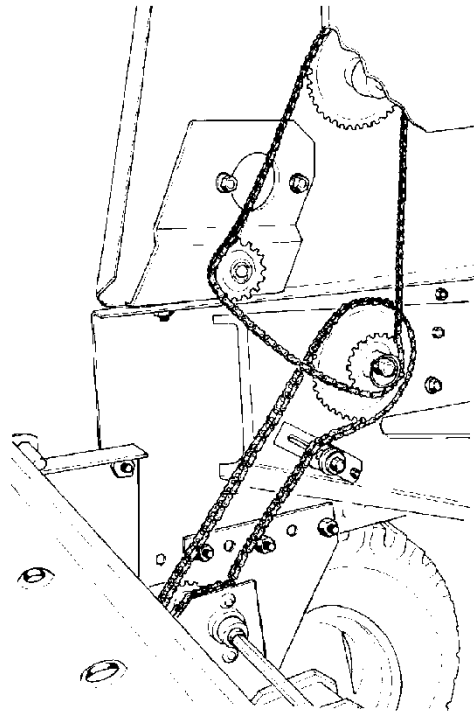
2. Montar os conjuntos linhas de plantio no tubo dianteiro inferior do chassi da máquina fixando-as através dos parafusos **(C)** e **(D)**.
3. Fixar o suporte das varetas **(E)** no tubo dianteiro superior do chassi, conforme mostra a figura ao lado.
4. Montar os condutores para adubo e semente.



TRANSMISSÃO

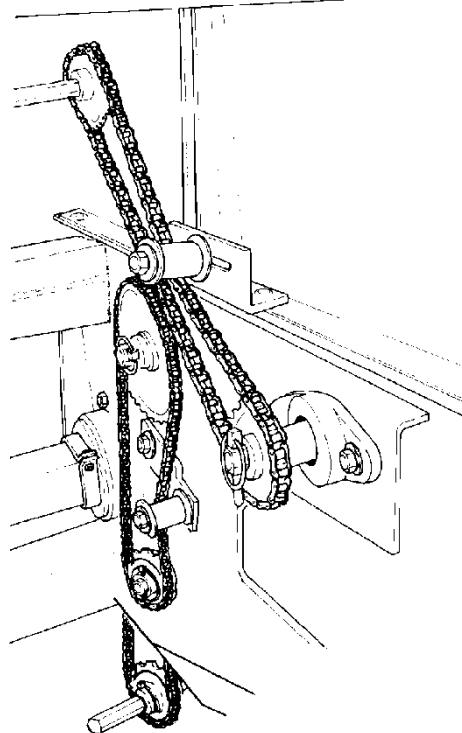
TRANSMISSÃO DA SEMENTE:

O sistema de transmissão da semente é feito através das engrenagens que ficam ao lado esquerdo da máquina.



TRANSMISSÃO DO ADUBO:

Este sistema é feito pelas engrenagens localizadas ao lado direito da máquina.

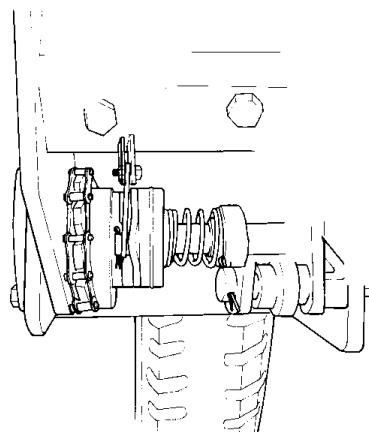


CATRACA:

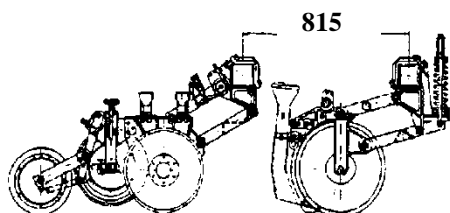
As Semeadoras SAM 200 ROTO são equipadas com duas catracas localizadas nas laterais da máquina que são responsáveis pela transmissão do movimento do rodado aos eixos de distribuição de semente e adubo.

Quando a máquina inicia o plantio, automaticamente a catraca é acionada.

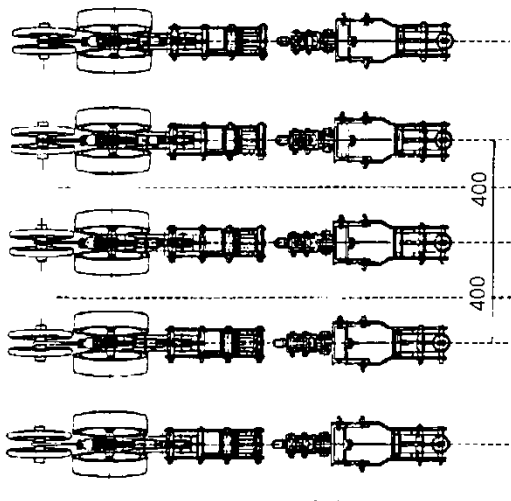
Ao levantar a máquina, a catraca interrompe a transmissão do movimento.

**ESPAÇAMENTOS VERSÃO GRÃOS GROSSOS**

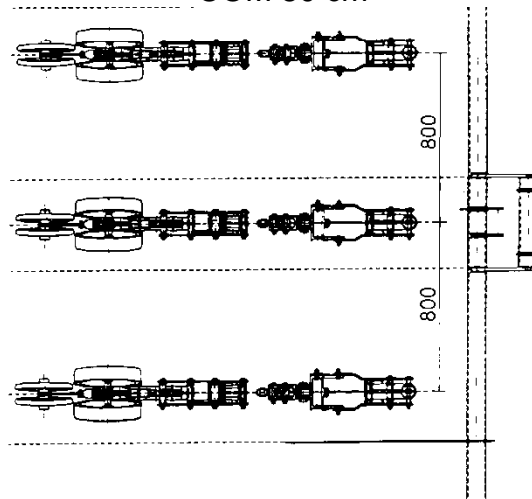
Para plantar culturas como soja e milho, alinhe as linhas dianteiras com as traseiras, conforme mostra o desenho abaixo:



SAM 200 ROTO, 5 LINHAS
COM 40 cm

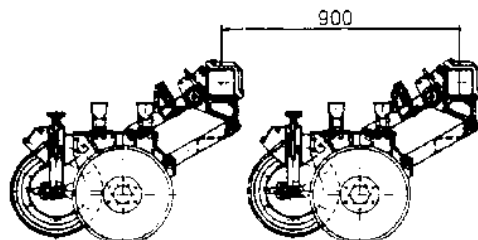


SAM 200 ROTO, 3 LINHAS
COM 80 cm

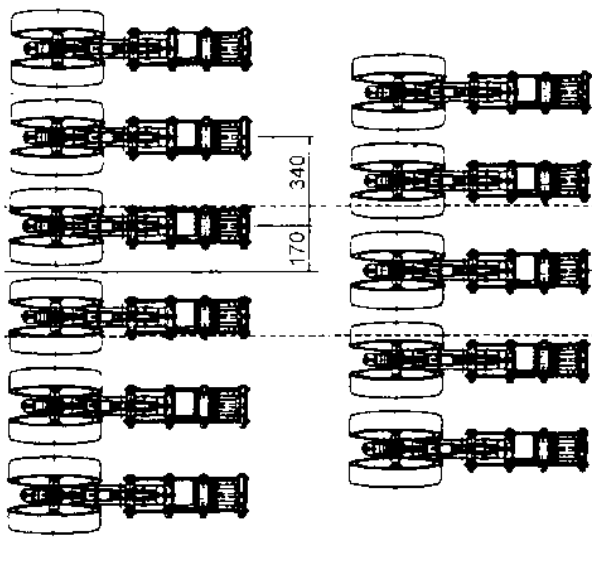


ESPAÇAMENTOS VERSÃO GRÃOS FINOS

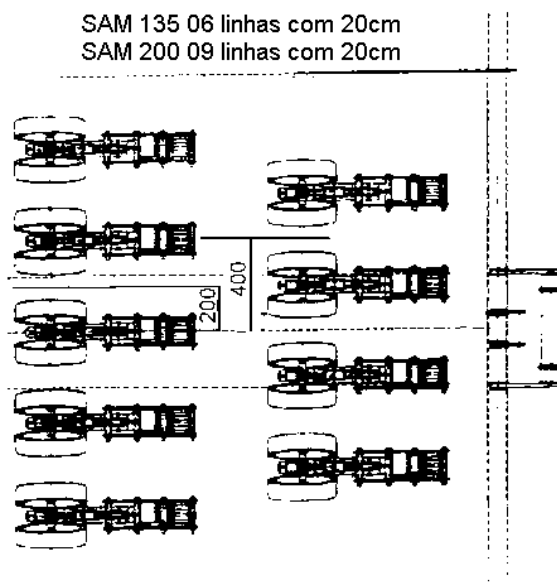
Para semear culturas como trigo, aveia, cevada, intercale as linhas traseiras e dianteiras, no espaçamento desejado, observando que o adubo e a semente são distribuídos no mesmo sulcador.



SAM 135 07 linhas com 17cm
SAM 200 11 linhas com 17cm

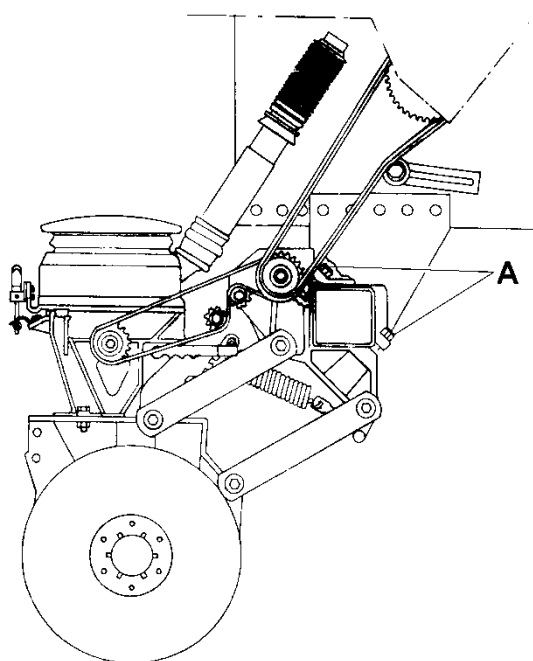


SAM 135 06 linhas com 20cm
SAM 200 09 linhas com 20cm



TROCA DE ESPAÇAMENTOS:

1. Para fazer a troca de espaçamentos, levante a máquina e trave o cilindro;
2. Afrouxe as porcas **(A)** e desloque lateralmente as linhas, conforme o espaçamento desejado, se necessário, retire ou coloque mais linhas, conforme desenho ao lado.
3. Ao concluir, certifique-se de que todas as porcas e parafusos afrouxados foram novamente reapertados;



SEÇÃO 3 OPERAÇÃO

REGULAGENS DA SEMEADORA DISTRIBUIÇÃO DA SEMENTE:

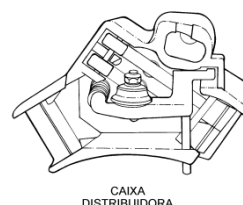
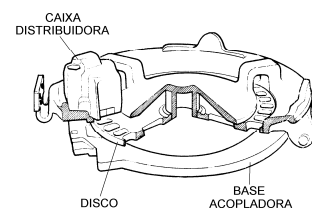
As semeadoras SAM 200 ROTO são equipadas com os seguintes sistemas de distribuição de sementes:

- Sistema de discos alveolados, para plantio de culturas de grãos grossos.
- Sistema de rotor acanalado para plantio de culturas de sementes miúdas e de soja.

SISTEMA DE DISCOS ALVEOLADOS:

A distribuição de sementes pode ser feita através de discos alveolados com sistema de caixa distribuidora.

Os discos possuem perfurações próprias para diversos tamanhos de sementes e o que regula o número de sementes a se depositar nos furos é a caixa distribuidora.



TIPOS DE DISCOS ALVEOLADOS:

Disponibilizamos diferentes tipos de discos distribuidores de semente para cada cultura ou tamanho de semente. O operador deve escolher o que melhor se adaptar ao tipo e tamanho da semente a ser distribuída.

Após escolher o tipo de disco a ser utilizado, verifique na tabela de discos alveolados, se é necessário o uso de anel e que rolete você deve montar no distribuidor.

OBSERVAÇÃO: Se necessários outros discos em perfurações diferentes, consulte a tabela de discos alveolados nas páginas a seguir.

Algumas sementes variam muito em tamanho e forma, como milho, por exemplo, a semente pode ser encontrada em diferentes espessuras, larguras e comprimentos. A mesma variedade de semente pode variar em tamanho de um ano para o outro dependendo das condições do clima, etc. Por isso, os produtores devem escolher o disco que melhor se adapte a sua semente. Para obter discos perfurados com dimensões exatas das sementes, temos a disposição discos cegos: 03100038 - usado sem anel; 03100049 - usado com anel de 3,0mm; 03100056 - usado com anel de 4,0mm.

Para furar o disco cego utilize o gabarito para círculo de furos - código 03100080 que permite a marcação nos discos cegos da quantidade de furos que se desejar, desde 16 até 50 furos.

Por exemplo, para fazer um disco de 24 furos utilize o furo do gabarito correspondente ao número 24, o furo anterior e o furo posterior.

Prossiga trabalhando apenas com estes três furos para manter a distância correta.

Os furos deverão ser escareados.

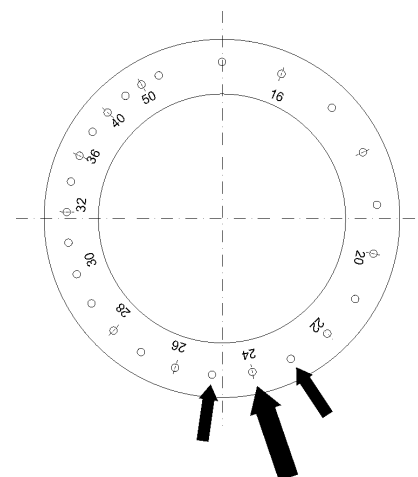


TABELA DE DISCOS ALVEOLADOS

TABELA DE DISCOS ALVEOLADOS, ANÉIS E CONJUNTOS DE SUPORTE E ROLETE COM SUAS ESPECIFICAÇÕES
TÉCNICAS – 2002

Cultura	Código do disco	Nº furos/ Dentes	Furo/ Dente (mm)	Espessura disco (mm)	Anel (mm)	Código do anel	Rolete	Código do rolete	Suporte de rolete	Código do suporte do rolete	Conjunto rolete	Código do conj. rolete
Soja	03.10.00.35	34	10,5x16,5	8,5		Sem anel	5 dentes longos	35.12.00.36	Cinza	35.12.00.21	Duplo	35.12.69.00
Soja	35.12.00.17	34	8,0x18,0	4,5	4,0	03.10.00.31	5 dentes longos	35.12.00.36	Cinza	35.12.00.21	Duplo	35.12.69.00
Soja	35.12.00.56**	32	7,5	5,5	3,0	03.10.00.76	4 dentes	35.12.00.34	Branco	03.10.04.12	Simplex	03.10.62.09
Soja	35.12.00.57**	32	8,25	5,5	3,0	03.10.00.76	4 dentes	35.12.00.34	Branco	03.10.04.12	Simplex	03.10.62.09
Soja	35.12.00.58**	32	9,0	5,5	3,0	03.10.00.76	4 dentes	35.12.00.34	branco	03.10.04.12	simples	03.10.62.09
Soja	03.10.00.33	38	8,0x18,0	8,5		Sem anel	5 dentes longos	35.12.00.36	Cinza	35.12.00.21	Duplo	35.12.69.00
Soja	03.10.00.81	40	7,0x11,5	8,5		Sem anel	5 dentes helicoidais	03.10.00.96	Branco	03.10.04.12	Simplex	03.10.62.02
Soja	03.10.00.34	40	9,0x14,0	8,5		Sem anel	5 dentes longos	35.12.00.36	Cinza	35.12.00.21	Duplo	35.12.69.00
Soja	35.12.00.24	78	9,0	5,5	3,0	03.10.00.76	5 dentes longos	35.12.00.36	Cinza	35.12.00.21	Duplo	35.12.69.00
Soja	35.12.00.29	90	8,25	5,5	3,0	03.10.00.76	5 dentes longos	35.12.00.36	Cinza	35.12.00.21	Duplo	35.12.69.00
Soja	35.12.00.28	90	9,0	5,5	3,0	03.10.00.76	5 dentes longos	35.12.00.36	Cinza	35.12.00.21	Duplo	35.12.69.00
Soja	35.12.00.25	100	7,5	5,5	3,0	03.10.00.76	5 dentes longos	35.12.00.36	Cinza	35.12.00.21	Duplo	35.12.69.00
Soja	35.12.00.59	100	6,5	4,5	4,0	03.10.00.31	5 dentes longos	35.12.00.36	Cinza	35.12.00.21	Duplo	35.12.69.00
Soja	35.12.00.60	100	7,25	4,5	4,0	03.10.00.31	5 dentes longos	35.12.00.36	Cinza	35.12.00.21	Duplo	35.12.69.00
Algodão/Soja	35.12.00.18	40	7,0x12,0	4,5	4,0	03.10.00.31	5 dentes helicoidais	03.10.00.96	Branco	03.10.04.12	Simplex	03.10.62.02
Algodão – P9	35.12.00.40	72	5,25x10,0	4,5	4,0	03.10.00.31	5 dentes longos	35.12.00.36	Cinza	35.12.00.21	Duplo	35.12.69.00
Algodão – P11	35.12.00.41	72	6,0x11,0	4,5	4,0	03.10.00.31	5 dentes longos	35.12.00.36	Cinza	35.12.00.21	Duplo	35.12.69.00
Algodão	35.12.00.32	80	6,25x11,0	4,5	4,0	03.10.00.31	5 dentes longos	35.12.00.36	Cinza	35.12.00.21	Duplo	35.12.69.00
Feijão	03.10.00.66	40	-	5,5	3,0	03.10.00.76	5 dentes helicoidais	03.10.00.96	Preto	03.10.04.08	Simplex	03.10.62.01
Feijão – pérola/jalo	35.12.00.44	62	9,0x14,0	5,5	3,0	03.10.00.76	5 dentes longos	35.12.00.36	Cinza	35.12.00.21	Duplo	35.12.69.00*
Feijão - pérola	35.12.00.43	64	8,0x13,0	5,5	3,0	03.10.00.76	5 dentes longos	35.12.00.36	Cinza	35.12.00.21	Duplo	35.12.69.00*
Feijão - carioca	35.12.00.42	72	7,0x12,0	5,5	3,0	03.10.00.76	5 dentes longos	35.12.00.36	Cinza	35.12.00.21	Duplo	35.12.69.00
Arroz	03.10.00.50	40	6,5x17,5	5,5	3,0	03.10.00.76	5 dentes longos	35.12.00.36	Cinza	35.12.00.21	Duplo	35.12.69.00
Arroz	35.12.00.39	40	6,5x19,0	5,5	3,0	03.10.00.76	5 dentes longos	35.12.00.36	Cinza	03.10.04.12	Simplex	35.12.52.02
Sorgo	03.10.00.94	72	5,0x5,5	3,0	5,5	03.10.00.95	Liso de ferro 8 dentes	03.10.00.88	Preto	03.10.04.08	Simplex	35.12.61.01
Sorgo	35.12.00.45	90	5,0	3,0	5,5	35.12.00.46	5 dentes longos	35.12.00.36	Cinza	35.12.00.21	Duplo	35.12.69.00

* Discos para feijão pérola/jalo (35.12.00.44) e feijão pérola (35.12.00.43), o conjunto rolete deverá ser montado com o rolete interno virado.

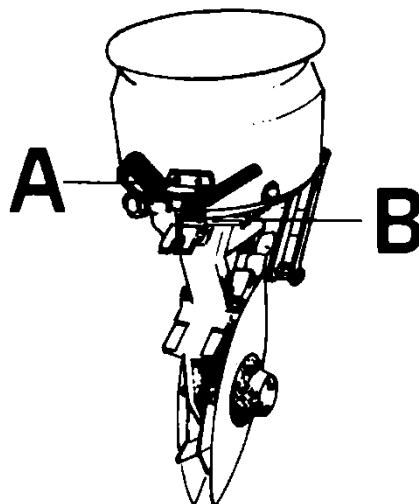
** Discos para soja (35.12.00.56; 35.12.00.57; 35.12.00.58) usado apenas nas máquinas SSM com espaçamento reduzido.

TABELA DE DISCOS ALVEOLADOS
(CONTINUAÇÃO)

Cultura	Código do disco	Nº furos/ Dentes	Furo/ Dente (mm)	Espessura disco (mm)	Anel (mm)	Código do anel	Rolete	Código do rolete	Suporte de rolete	Código do suporte do rolete	Conjunto rolete	Código do conj. rolete
Milho	03.10.00.46	24	13,5	5,5	3,0	03.10.00.76	4 dentes	35.12.00.54	Branco	03.10.04.12	Simplex	03.10.62.09
Milho	03.10.00.42	24	9,5x14,0	5,5	3,0	03.10.00.76	4 dentes	35.12.00.54	Branco	03.10.04.12	Simplex	03.10.62.09
Milho	03.10.00.59	24	9,0x15,0	4,5	4,0 s/ reb.	03.10.00.31	4 dentes	35.12.00.54	Branco	03.10.04.12	Simplex	03.10.62.09
Milho	03.10.00.59	24	9,0x15,0	4,5	4,0 c/ reb.	35.12.00.02	4 dentes	35.12.00.54	Branco	03.10.04.12	Simplex	03.10.62.09
Milho	35.12.00.04	24	11,0x16,0	4,5	4,0 s/ reb.	03.10.00.31	4 dentes	35.12.00.54	Branco	03.10.04.12	Simplex	03.10.62.09
Milho	35.12.00.04	24	11,0x16,0	4,5	4,0 c/ reb.	35.12.00.02	4 dentes	35.12.00.54	Branco	03.10.04.12	Simplex	03.10.62.09
Milho	35.12.00.47	28	9,0	4,5	4,0 s/ reb.	03.10.00.31	4 dentes	35.12.00.54	Branco	03.10.04.12	Simplex	03.10.62.09
Milho	35.12.00.47	28	9,0	4,5	4,0 c/ reb.	35.12.00.02	4 dentes	35.12.00.54	Branco	03.10.04.12	Simplex	03.10.62.09
Milho	35.12.00.48	28	10,0	4,5	4,0 s/ reb.	03.10.00.31	4 dentes	35.12.00.54	Branco	03.10.04.12	Simplex	03.10.62.09
Milho	35.12.00.48	28	10,0	4,5	4,0 c/ reb.	35.12.00.02	4 dentes	35.12.00.54	Branco	03.10.04.12	Simplex	03.10.62.09
Milho	35.12.00.51	28	11,0	4,5	4,0 s/ reb.	03.10.00.31	4 dentes	35.12.00.54	Branco	03.10.04.12	Simplex	03.10.62.09
Milho	35.12.00.51	28	11,0	4,5	4,0 c/ reb.	35.12.00.02	4 dentes	35.12.00.54	Branco	03.10.04.12	Simplex	03.10.62.09
Milho	35.12.00.52	28	12,0	4,5	4,0 s/ reb.	03.10.00.31	4 dentes	35.12.00.54	Branco	03.10.04.12	Simplex	03.10.62.09
Milho	35.12.00.52	28	12,0	4,5	4,0 c/ reb.	35.12.00.02	4 dentes	35.12.00.54	Branco	03.10.04.12	Simplex	03.10.62.09
Milho	35.12.00.53	28	13,0	4,5	4,0 s/ reb.	03.10.00.31	4 dentes	35.12.00.54	Branco	03.10.04.12	Simplex	03.10.62.09
Milho	35.12.00.53	28	13,0	4,5	4,0 c/ reb.	35.12.00.02	4 dentes	35.12.00.54	Branco	03.10.04.12	Simplex	03.10.62.09
Milho	35.12.00.49	28	8,0x11,0	4,5	4,0 s/ reb.	03.10.00.31	4 dentes	35.12.00.54	Branco	03.10.04.12	Simplex	03.10.62.09
Milho	35.12.00.49	28	8,0x11,0	4,5	4,0 c/ reb.	35.12.00.02	4 dentes	35.12.00.54	Branco	03.10.04.12	Simplex	03.10.62.09
Milho	35.12.00.50	28	8,5x12,0	4,5	4,0 s/ reb.	03.10.00.31	4 dentes	35.12.00.54	Branco	03.10.04.12	Simplex	03.10.62.09
Milho	35.12.00.50	28	8,5x12,0	4,5	4,0 c/ reb.	35.12.00.02	4 dentes	35.12.00.54	Branco	03.10.04.12	Simplex	03.10.62.09
Girassol	03.10.00.85	24	4,5x12,0	3,0	5,5	03.10.00.95	5 dentes helicoidais	03.10.00.96	Branco	03.10.04.12	Simplex	03.10.62.02
Girassol	03.10.00.92	24	5,25x12,5	4,5	4,0	03.10.00.31	4 dentes	35.12.00.54	Branco	03.10.04.12	Simplex	03.10.62.09
Girassol	03.10.00.82	24	6,0x13,0	4,5	4,0	03.10.00.31	4 dentes	35.12.00.54	Branco	03.10.04.12	Simplex	03.10.62.09
Girassol	35.12.00.30	24	5,25x12,5	3,5	0,9	35.12.00.31	4 dentes	35.12.00.54	Branco	03.10.04.12	Simplex	03.10.62.09
Girassol	35.12.00.30	24	5,25x12,5	3,5	0,4	03.10.00.31	4 dentes	35.12.00.54	Branco	03.10.04.12	Simplex	03.10.62.09

COMO FAZER A TROCA DE DISCOS:

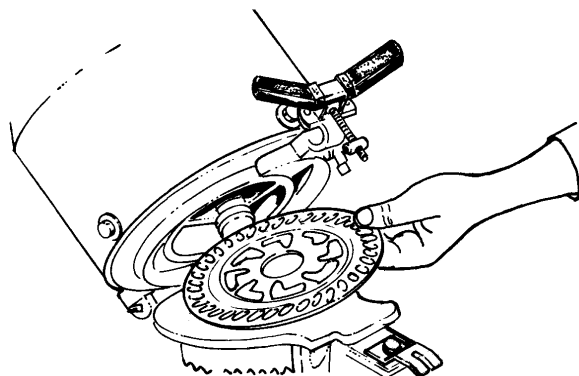
1. Solte o engate (A) e a mola fixadora da base (B).



2. Empurre o reservatório para frente. Retire o disco antigo e, em seguida, coloque o disco selecionado para o plantio.

IMPORTANTE: Note que no próprio disco vem gravado: "este lado para baixo". Esta deve ser a posição quando o reservatório estiver montado na máquina.

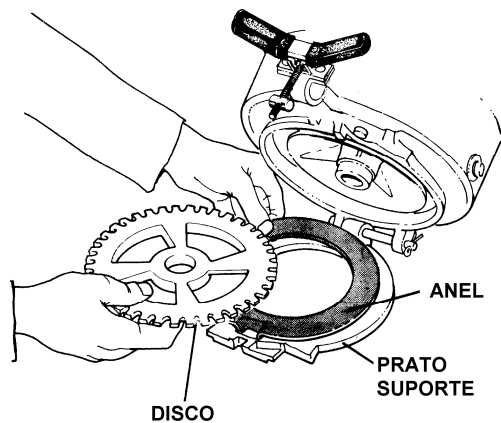
Verifique se o rolete e os gatilhos da caixa distribuidora da semente estão trabalhando livremente. O rolete deve estar alinhado com os furos dos discos.



MONTAGEM DO ANEL:

No caso de serem utilizados discos de 5,5mm e 4,5mm de espessura, use o anel adequado. No disco de plantio está gravado qual o anel a ser empregado.

Coloque primeiro o anel e depois o disco.



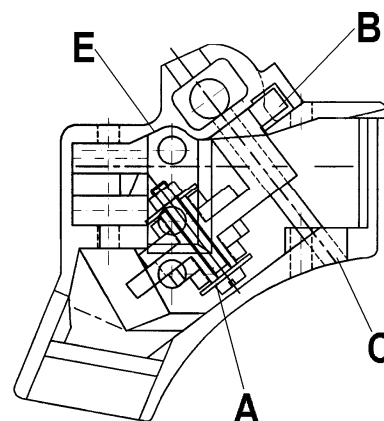
MUDANÇA DO ROLETE:

Colocamos a disposição 04 tipos de roletes e 03 tipos de suportes. Deve-se utilizar o rolete e o suporte de acordo com o disco a ser utilizado. Para fazer a adequação entre discos e roletes, consulte a tabela de discos alveolados.

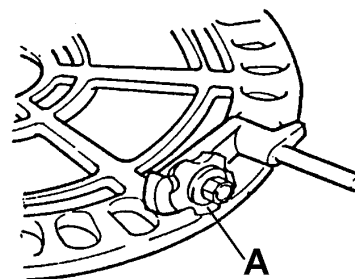
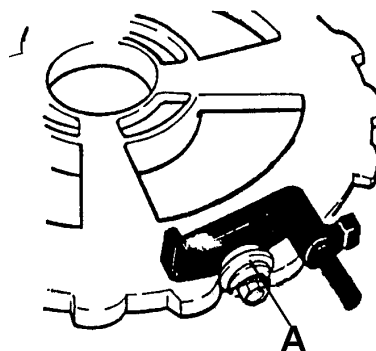
1. O rolete **(A)** deve ser montado no suporte **(B)** dependendo do tamanho ou formato do furo do disco a ser utilizado para o plantio. A montagem deve permitir que o rolete trabalhe sempre sobre as perfurações dos discos.

OBSERVAÇÃO:

Para trocar a posição do rolete, basta substituir o suporte **(B)** que sai montado na máquina pelo suporte que acompanha a máquina na caixa de peças adicionais.



2. Para isso, retire o pino **(C)** e o suporte com o rolete. Monte da mesma forma o novo suporte com o rolete.



3. Para os discos em ferro fundido usar rolete de aço de código 03100409. Pode ser usado o de nylon - código 03100096, porém apresenta desgaste excessivo.

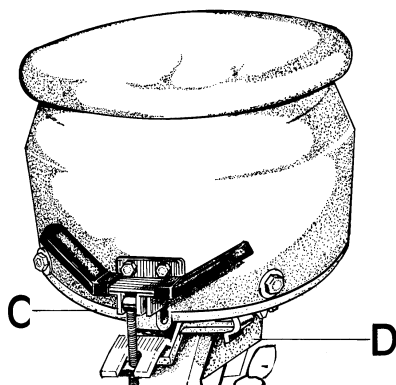
4. Para os discos de nylon usar somente os roletes dentados de nylon 03100096 e, 03100088, conforme tabela. O rolete de aço danifica o disco de nylon.

OPERAÇÃO

IMPORTANTE: Para um bom funcionamento do sistema de distribuição de sementes, recomenda-se o uso de grafite (pv 115 t - 140 malha) na quantidade de 1 colher de chá sobre as sementes, em cada reservatório. Este grafite tem a função de lubrificar os mecanismos reduzindo o atrito entre as partes móveis e, também facilita a entrada e saída das sementes nos alvéolos do disco.

Abaixe o reservatório, prenda a mola fixadora da base e fixe a porca borboleta. Quando os discos estão corretamente montados, a base intermediária (C) estará perfeitamente assentada na base acopladora (D).

5. Examine todos os reservatórios, certificando-se de que estão na posição correta



OBSERVAÇÕES IMPORTANTES:

1. Escolha o disco de acordo com a semente. Faça o teste conferindo a semente com a furação do disco.

2. A montagem deve permitir que o rolete trabalhe sempre sobre as perfurações dos discos, para expulsar as sementes.

3. Para os discos de nylon, após a montagem do conjunto, gire o disco com a mão e verifique se está girando livre e se o rolete está perfeitamente encaixado nas perfurações do disco.

4. Observe que no próprio disco já vem gravado que anel deve ser usado, bem como o lado que deve estar montado o disco em posição de trabalho.

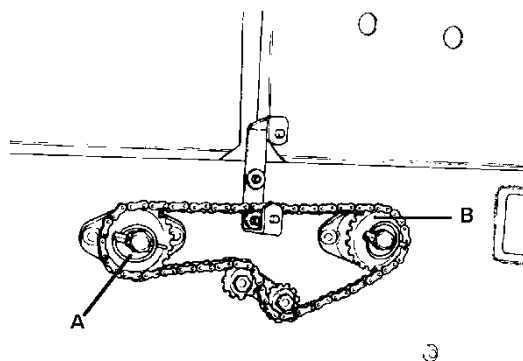
5. Nunca use discos de nylon com rolete de aço, pois este danifica rapidamente o disco.

6. Os discos 03100085 e 03100094 só devem ser usados com anel de nylon 03100095.

7. Para os discos cegos, escolher o rolete e o suporte do rolete depois de feito os furos de acordo com a semente, de maneira que os dentes encaixem nos furos para expulsar as sementes.

REGULAGEM DA DENSIDADE DE SEMENTES:

A velocidade de deslocamento em conjunto com a mudança das engrenagens da transmissão, ajustam a distância das sementes na linha, conferindo maior ou menor velocidade de giro do distribuidor e, conseqüentemente maior ou menor número de sementes será lançado. Por isso, para termos a máxima precisão do sistema devemos operar em velocidade entre 4 e 5,5 km/h. A regulagem da quantidade de sementes deverá ser pelo número de sementes/metro linear



Com o sistema de discos alveolados a distribuição de sementes é alterada modificando-se a combinação das engrenagens (A) e (B), no lado esquerdo da máquina.

Tabela Aproximada de Distribuição Sementes de Milho Feijão e Soja (Pneu 5.6X15)										
Engrenagens		Quantidade de Sementes P/ Metro								
Motora	Movida	Disco 24 fur.	Disco 28 fur.	Disco 40 fur.	Disco 62 fur.	Disco 64 fur.	Disco 72 fur.	Disco 78 fur.	Disco 90 fur.	Disco 100 fur.
14	16	6.4	7.5	10.7	16.7	17.2	19.4	21.0	24.2	26.9
14	20	5.2	6.0	8.6	13.3	13.8	15.5	16.8	19.4	21.5
14	24	4.3	5.0	7.2	11.2	11.5	12.9	14.0	16.1	17.9
14	28	3.7	4.3	6.2	9.5	9.8	11.1	12.0	13.8	15.4
14	40	2.6	3.0	4.3	6.7	6.9	7.7	8.4	9.7	10.8
16	14	8.4	9.8	14.1	21.8	22.5	25.3	27.4	31.6	35.2
16	20	5.9	6.9	9.8	15.2	15.8	17.7	19.2	22.1	24.6
16	24	4.9	5.7	8.2	12.7	13.1	14.8	16.0	18.5	20.5
16	28	4.2	4.9	7.0	10.9	11.2	12.7	13.7	15.8	17.6
16	40	2.9	3.4	4.9	7.6	7.9	8.9	9.6	11.1	12.3
20	14	10.5	12.3	17.6	27.2	28.1	31.6	34.3	39.6	43.9
20	16	9.2	10.8	15.4	23.8	24.6	27.7	30.0	34.6	38.4
20	20	7.4	8.6	12.3	19.1	19.7	22.1	24.0	27.7	30.8
20	24	6.2	7.2	10.2	15.9	16.4	18.4	20.0	23.1	25.6
20	28	5.3	6.2	8.8	13.6	14.1	15.8	17.1	19.8	22.0
20	40	3.7	4.3	6.2	9.5	9.8	11.1	12.0	13.8	15.4
24	14	12.7	14.8	21.1	32.7	33.7	38.0	41.1	47.5	52.7
24	16	11.1	12.9	18.5	28.6	29.5	33.2	36.0	41.5	46.1
24	20	8.9	10.3	14.8	22.9	23.6	26.6	28.8	33.5	36.9
24	28	6.3	7.4	10.5	16.3	16.9	19.0	20.6	23.7	26.4
24	40	4.4	5.2	7.4	11.4	11.8	13.3	14.4	16.6	18.5
28	14	14.8	17.2	24.6	38.1	39.4	44.3	48.0	55.4	61.5
28	16	12.9	15.1	21.5	33.4	34.5	38.8	42.0	48.5	53.8
28	20	10.3	12.1	17.2	26.7	27.5	31.0	33.6	38.8	43.1
28	24	8.6	10.1	14.4	22.2	23.0	25.8	28.0	32.3	35.9
28	40	5.2	6.0	8.6	13.3	13.8	15.5	16.8	19.4	21.5
40	14	21.1	24.6	35.2	54.5	56.2	63.3	68.6	79.1	87.9
40	16	18.5	21.5	30.8	47.7	49.2	55.4	60.0	69.2	76.9
40	20	14.8	17.2	24.6	38.1	39.4	44.3	48.0	55.4	61.5
40	24	12.3	14.4	20.5	31.8	32.8	36.9	40.0	46.1	51.3
40	28	10.5	12.3	17.6	27.2	28.1	31.6	34.3	39.6	43.9

AFERIÇÃO DA REGULAGEM DE DENSIDADES DE SEMENTES

Para aferir a regulagem de sementes por metro linear, desloque a máquina 20 metros em solo firme e plano, sem aprofundá-la no solo. Logo após, ignore as extremidades, isto é, os 5 metros iniciais e os 5 metros finais.

Nos 10 metros restantes, meça 1 metro e faça a contagem das sementes. Desta forma, é possível a constatação da distância entre as sementes na linha, bem como a visualização de danos mecânicos que possam ocorrer. Repita a contagem mais uma ou duas vezes. Durante o plantio confira novamente.

SISTEMA DE DISTRIBUIÇÃO POR ROTOR:

A distribuição da semente é feita através de um rotor acanalado acionado por um eixo quadrado.

Cada caixa distribuidora possui regulagem individual, modificando-se a posição da alavanca (A) de acordo com o tamanho da semente a ser semeada.

Esta regulagem dispensa o uso de qualquer ferramenta e abre e fecha o regulador da saída da semente.

POSIÇÃO 1: trigo e forrageiras.

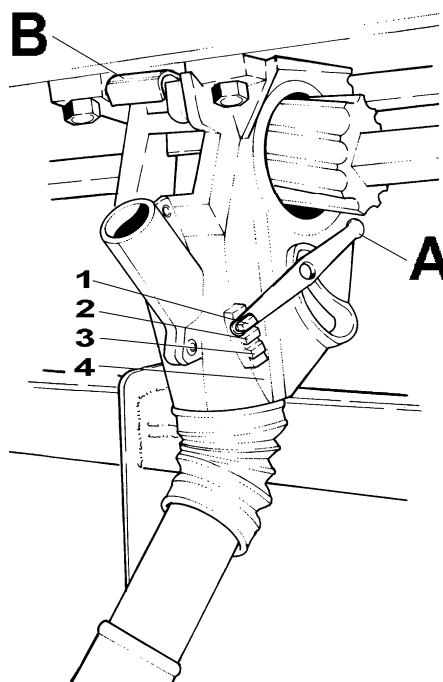
POSIÇÃO 2: arroz, aveia, cevada e sementes pequenas de soja.

POSIÇÃO 3: soja.

POSIÇÃO 4: limpeza da caixa distribuidora.

Ao semear com menor número de linhas, isole as que não serão usadas, com seu interruptor de saída da semente individual (B).

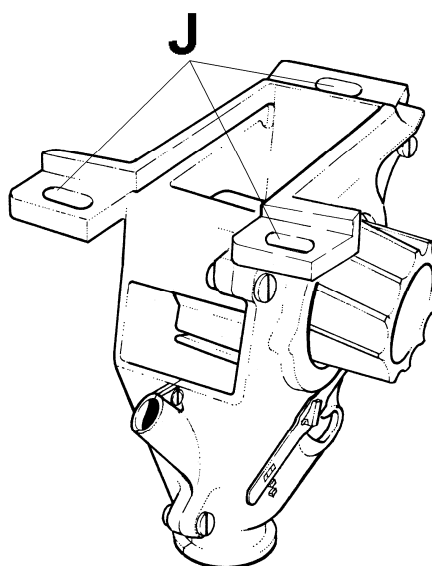
Para o transporte da máquina de área para outra, a caixa distribuidora deve permanecer fechada.



IMPORTANTE: Depois de qualquer reparo no sistema de distribuição da semente, preste atenção para os seguintes itens:

1. As caixas distribuidoras devem ficar alinhadas com o eixo quadrado de acionamento. Verificar se o rotor não está forçando demais a carcaça e o anel dentado.

2. As caixas distribuidoras têm furos alongados (J) para deslocar a mesma lateralmente e são fixadas de tal maneira que quando a regulagem está fechada, todos os rotores também estão igualmente fechados. Isso proporcionará a mesma vazão em todos os rotores.



A maior ou menor quantidade de semente a ser distribuída é obtida movimentando-se o volante (**M**), situado na lateral direita da máquina. Tome como referência as tabelas descritas abaixo. Este volante está ligado ao eixo de distribuição da semente e fecha os rotores. A abertura dos rotores é lida na escala milimétrica (**N**), graduada de 0 a 50.

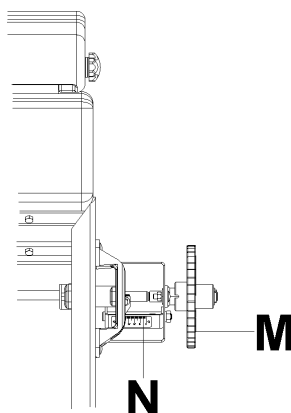
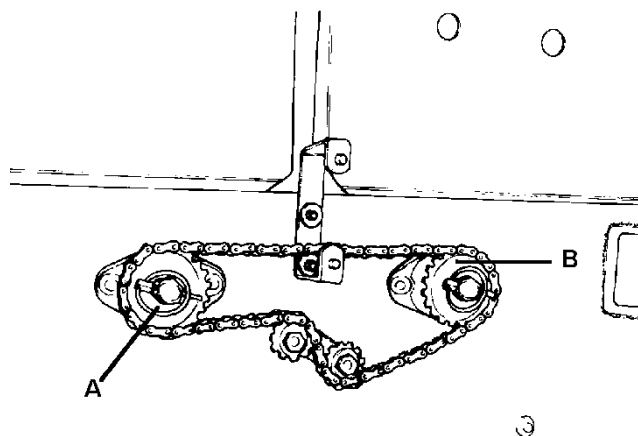


TABELA APROXIMADA DE DISTRIBUIÇÃO DE SEMENTE (ATRAVÉS DO ROTOR ACANALADO)		
POSIÇÃO DO REGULADOR	TRIGO (Kg/ha)	SOJA (sem/m)
5	38	8
10	71	10
15	110	14
20	150	20
25	183	27
30	224	32
35	262	36
40	288	45
45	318	48

TABELA APROXIMADA DE DISTRIBUIÇÃO DE SEMENTE DE ARROZ POR ROTOR ACANALADO HELICOIDAL	
ESCALA	kg/ha
5	27
10	57
15	86
20	114
25	145
30	170
35	203
40	245
45	268

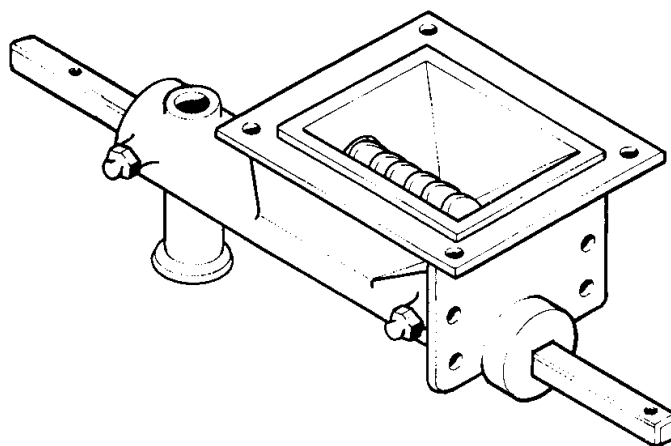
OPERAÇÃO

NOTA: Para distribuir sementes através do sistema de rotor, conforme tabela, deve-se usar a engrenagem (A) com 16 dentes e, engrenagem (B) com 20 dentes (estas engrenagens encontram-se do lado esquerdo da máquina).



DISTRIBUIÇÃO DE ADUBO: DISTRIBUIDOR DO ADUBO ROSCA SEM-FIM

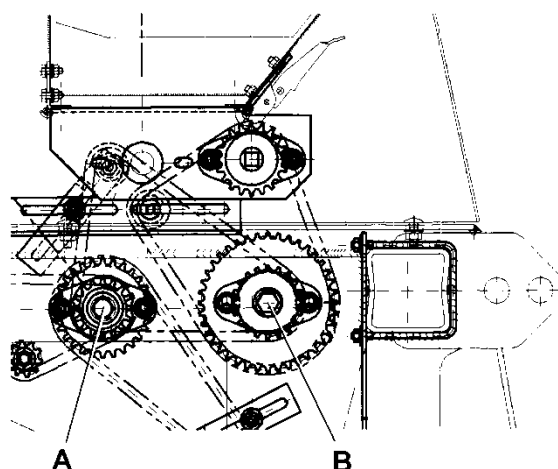
O sistema distribuidor do adubo por rosca sem-fim permite a distribuição de diferentes formulações físicas com precisão, e por ter sido desenvolvido em material termoplástico. É de fácil limpeza e evita a corrosão dos componentes, prolongando sua vida útil.



A quantidade de adubo e corretivo por hectare (ou por alqueire) depende da recomendação feita através da análise do solo ou recomendação específica para a cultura.

A regulagem da queda do adubo e do corretivo é realizada através do intercâmbio de engrenagens (A) e (B).

NOTA: Normalmente a cultura do milho exige uma quantidade maior do que aquela que a máquina permite. Nestes casos se faz necessário utilizar dois condutores de adubo no mesmo sulcador. O adubo vai ser distribuído por dois distribuidores para cada linha, caindo assim o dobro de adubo do que indica as tabelas nas páginas a seguir. Essas engrenagens farão girar o sistema em maior ou menor rotação distribuindo dessa maneira maior ou menor quantidade de fertilizantes por hectares.



Para fazer a regulagem em kg/ha, observe na tabela o número da escala que corresponde à quantidade de adubo desejada, e depois para conferir a regulagem, proceda como no exemplo abaixo:

Remova, no mínimo, três mangotes e amarre sacos plásticos no local da saída de adubo. Dirija 100 metros em linha reta, previamente marcados no terreno. Pese o fertilizante recolhido e multiplique esse valor pela constante de cada espaçamento. O resultado será a quantidade de adubo em kg/ha que está sendo lançada.

De acordo com o resultado, regule novamente a escala de regulagem. Repita a operação até obter a quantidade desejada.

EXEMPLO:

Espaçamento - 45 cm entre linhas - alavanca na posição **8** da escala

Peso das amostras: primeira linha - 1,09 kg

segunda linha - 1,05 kg

terceira linha - 1,10 kg

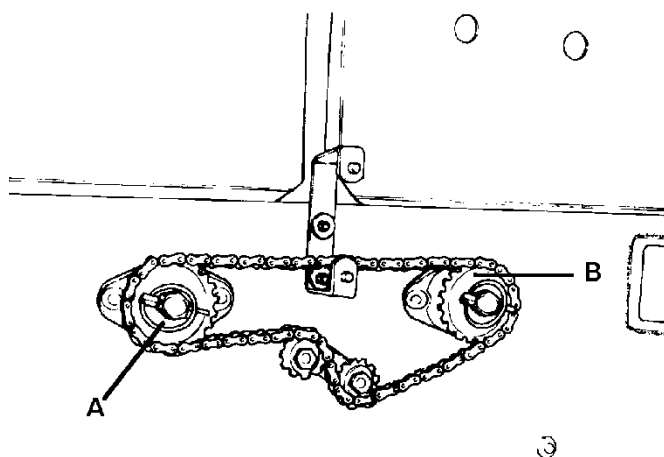
MÉDIA X CONSTANTE: Kg/ha

$$1,08 \times 222 = 240 \text{ kg/ha}$$

SE O ESPAÇAMENTO FOR DE	MULTIPLIQUE PELA CONSTANTE
17 cm	588
20 cm	500
25 cm	400
40 cm	250
45 cm	222
60 cm	166
80 cm	125
90 cm	111

NOTA: Normalmente a cultura do milho exige uma quantidade maior do que aquela que a máquina permite. Nestes casos se faz necessário utilizar **02 condutores** de adubo no mesmo sulcador. O adubo vai ser distribuído por 2 rotores para cada linha.

O desenho ao lado indica a posição das engrenagens utilizadas nas tabelas a seguir:



TRANSMISSÃO DE ADUBO – ROSCA SEM-FIM

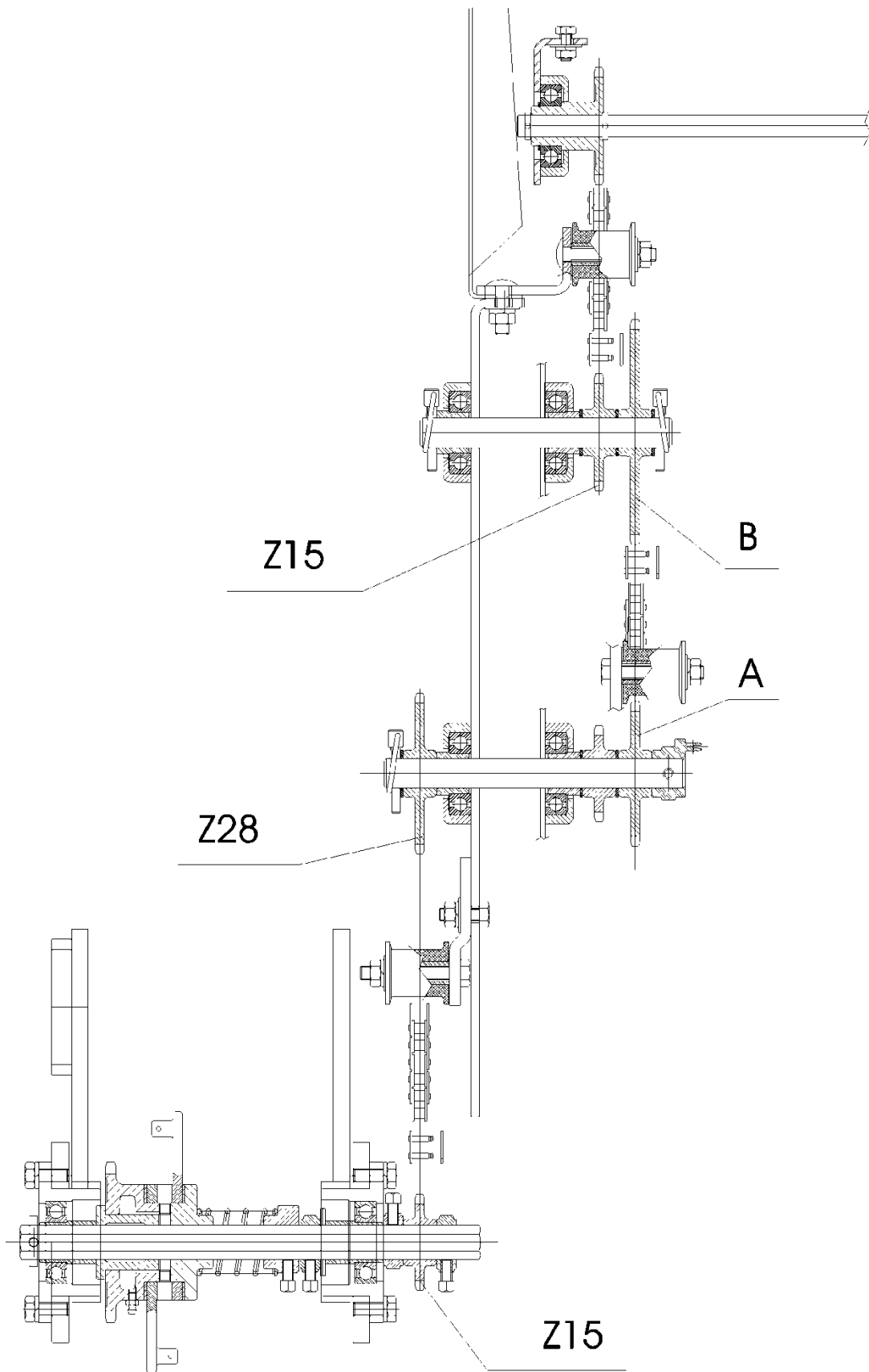


TABELA APROXIMADA DE DISTRIBUIÇÃO DE ADUBO ROSCA SEM-FIM $\frac{3}{4}$

ENGR. A - B	ESPAÇAMENTOS					
	17	20	40	45	60	80
14 - 14	174	148	74	65	47	36
14 - 16	160	136	68	60	45	34
14 - 20	127	108	54	47	36	27
14 - 24	104	88	44	39	29	22
14 - 28	87	74	37	33	25	19
14 - 40	64	54	27	24	17	13
16 - 14	198	168	84	74	56	42
16 - 16	174	148	74	65	49	36
16 - 20	141	120	60	54	40	30
16 - 24	115	98	49	43	32	24
16 - 28	99	84	42	37	28	20
16 - 40	75	64	32	28	21	16
20 - 14	238	202	101	89	67	51
20 - 16	214	182	91	81	61	46
20 - 20	174	148	74	65	49	36
20 - 24	141	120	60	53	40	30
20 - 28	136	116	58	44	33	25
20 - 40	89	76	38	34	25	19
24 - 14	285	242	121	107	80	60
24 - 16	249	212	106	94	70	53
24 - 20	202	172	86	76	57	43
24 - 24	172	146	73	65	49	36
24 - 28	141	120	60	54	40	30
24 - 40	101	86	43	38	28	21
28 - 14	327	278	139	123	93	70
28 - 16	292	248	124	110	82	62
28 - 20	235	200	100	89	66	50
28 - 24	191	162	81	73	55	41
28 - 28	174	148	74	65	49	36
28 - 40	125	106	53	47	35	26
40 - 14	440	374	187	166	125	93
40 - 16	419	356	178	158	119	89
40 - 20	322	274	137	121	91	68
40 - 24	273	232	116	103	78	58
40 - 28	235	200	100	89	67	50

TABELA APROXIMADA DE DISTRIBUIÇÃO DE ADUBO ROSCA SEM-FIM 1”

ENGR. A - B	ESPAÇAMENTOS					
	17	20	40	45	60	80
14 - 14	238	202	101	89	67	50
14 - 16	219	186	93	82	62	46
14 - 20	172	146	73	65	49	37
14 - 24	139	118	59	53	40	30
14 - 28	120	102	51	45	33	26
14 - 40	87	74	37	32	24	18
16 - 14	271	230	115	102	77	57
16 - 16	238	202	101	89	67	50
16 - 20	193	164	82	74	55	41
16 - 24	158	134	67	59	44	33
16 - 28	134	114	57	51	38	28
16 - 40	104	88	44	39	29	21
20 - 14	327	278	139	122	92	69
20 - 16	292	248	124	110	83	63
20 - 20	238	202	101	89	67	50
20 - 24	193	164	82	72	54	41
20 - 28	162	138	69	61	45	34
20 - 40	122	104	52	46	34	26
24 - 14	391	332	166	147	110	82
24 - 16	341	290	145	129	96	72
24 - 20	278	236	118	104	78	58
24 - 24	238	202	101	89	67	50
24 - 28	193	164	82	74	55	41
24 - 40	139	118	59	52	39	29
28 - 14	449	382	191	169	127	95
28 - 16	400	340	170	150	113	84
28 - 20	320	272	136	121	91	68
28 - 24	261	222	111	100	75	56
28 - 28	238	202	101	89	67	50
28 - 40	169	144	72	64	47	36
40 - 14	605	514	257	227	171	128
40 - 16	574	488	244	217	162	122
40 - 20	440	374	187	166	124	93
40 - 24	374	318	159	140	106	79
40 - 28	320	272	136	121	91	68

TABELA APROXIMADA DE DISTRIBUIÇÃO DE ADUBO ROSCA SEM-FIM 2"

ENGR. A - B	ESPAÇAMENTOS					
	17	20	40	45	60	80
14 - 14	576	490	245	218	163	122
14 - 16	551	468	234	208	156	117
14 - 20	391	332	166	147	110	83
14 - 24	334	284	142	126	94	70
14 - 28	282	240	120	106	80	59
14 - 40	191	162	81	71	54	40
16 - 14	640	544	272	242	181	136
16 - 16	576	490	245	218	163	122
16 - 20	407	346	173	154	116	87
16 - 24	379	322	161	143	107	80
16 - 28	320	272	136	121	91	68
16 - 40	221	188	94	83	63	47
20 - 14	819	696	348	309	232	173
20 - 16	711	604	302	269	201	150
20 - 20	576	490	245	218	163	122
20 - 24	482	410	205	182	136	102
20 - 28	409	348	174	155	116	88
20 - 40	280	238	119	105	79	59
24 - 14	967	822	411	365	274	206
24 - 16	854	726	363	323	242	182
24 - 20	694	590	295	261	196	147
24 - 24	581	494	247	220	165	123
24 - 28	501	426	213	190	142	107
24 - 40	348	296	148	131	98	74
28 - 14	1136	966	483	429	322	242
28 - 16	969	824	412	366	274	206
28 - 20	798	678	339	301	225	169
28 - 24	671	570	285	253	190	143
28 - 28	576	490	245	218	163	122
28 - 40	402	342	171	152	114	85
40 - 14	1619	1376	688	611	458	343
40 - 16	1518	1290	645	573	430	323
40 - 20	1139	968	484	430	323	243
40 - 24	934	794	397	352	264	198
40 - 28	765	650	325	289	217	162

AFERIÇÃO DA REGULAGEM DO ADUBO

Para aferir a regulagem, proceda como no exemplo abaixo:

- Remova, no mínimo, três mangotes e amarre sacos plásticos no local da saída de adubo. Dirija 100 metros em linha reta, previamente marcados no terreno. Pese o fertilizante recolhido, faça a média das 03 medidas e multiplique esse valor pela constante (tabela 40) de cada espaçamento. O resultado será a quantidade de adubo em kg/ha que está sendo lançada.
- De acordo com o resultado, altere a combinação de engrenagens. Repita a operação até obter a quantidade desejada.

SULCADORES DE ADUBO:

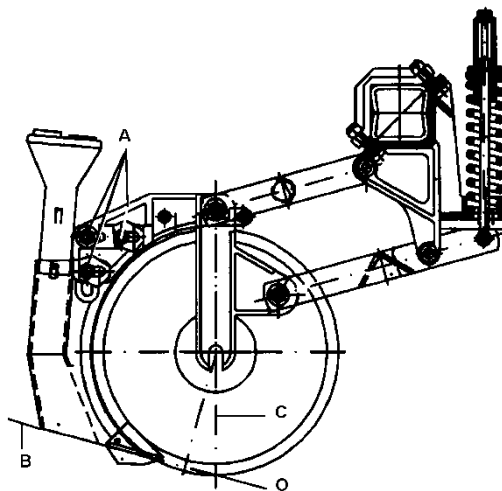
FAÇÃO COM EFEITO GUILHOTINA:

Este conjunto possibilita a colocação de adubo na mesma linha e abaixo da semente, ou ainda ao lado da mesma. **Este sulcador é usado somente quando a máquina é utilizada como SEMEADORA.**

A mola transfere o peso da máquina para o conjunto sulcador, favorecendo a penetração dos mesmos. A pressão deve ser ajustada através do regulador da mola que possui escala A, com numeração de 1 a 6 para facilitar a regulagem de todas as linhas na mesma posição. A ponta da vareta deve coincidir com o número desejado.

IMPORTANTE: Para obter-se o bom desempenho do conjunto sulcador do adubo com efeito guilhotina, é necessário que este esteja regulado adequadamente, ou seja, o ângulo correto de ataque ao solo é o que irá propiciar a característica de autopenetração do conjunto, não necessitando de transferência de peso da máquina para o conjunto sulcador penetrar ao solo.

Para ajustar o ângulo de ataque correto, devemos soltar os parafusos (A), movimentar o sulcador até o ponto em que colocando uma lâmina de serra (B) embaixo da asa da ponteira esta coincida com o ponto (O) da linha de prumo do mancal (C) do eixo do disco de corte. E também se deve observar a igual distância do sulcador com o disco desde a ponteira até a parte superior do sulcador, e considerando a linha de nível na base do disco a ponteira deve ficar 20 mm acima desse nível. Tomando esses cuidados no ajuste, podem-se apertar bem os parafusos (A).



Esta regulagem deve ser feita com a máquina em nível e quando a máquina estiver baixada plantando, também deve permanecer em nível, para que mantenha o ângulo correto de ataque ao solo que irá caracterizar a autopenetração do sistema. Para isso, deve-se observar a altura da barra de tração do trator, em virtude que essa altura varia conforme a marca e modelo do trator e também de acordo com a categoria deste.

NOTA: Recomendamos que o proprietário procure orientação agrônômica para iniciar o plantio direto, pois o conjunto sulcador deve ser usado em solos com resistência à penetração até 16 kgf./cm², porque em solos mais pesados o grande esforço exigido pelos sulcadores pode ocasionar avarias no chassi da Semeadora, também pode comprometer o desenvolvimento radicular da cultura. Se a recomendação técnica aprovar o plantio direto nestas áreas, este deve ser feito após uma chuva quando o solo encontra-se com umidade tornando-se mais leve e, quando voltar a secar, parar o plantio.

ADAPTADOR PARA SULCADOR DEFASADO NA LINHA DO ADUBO

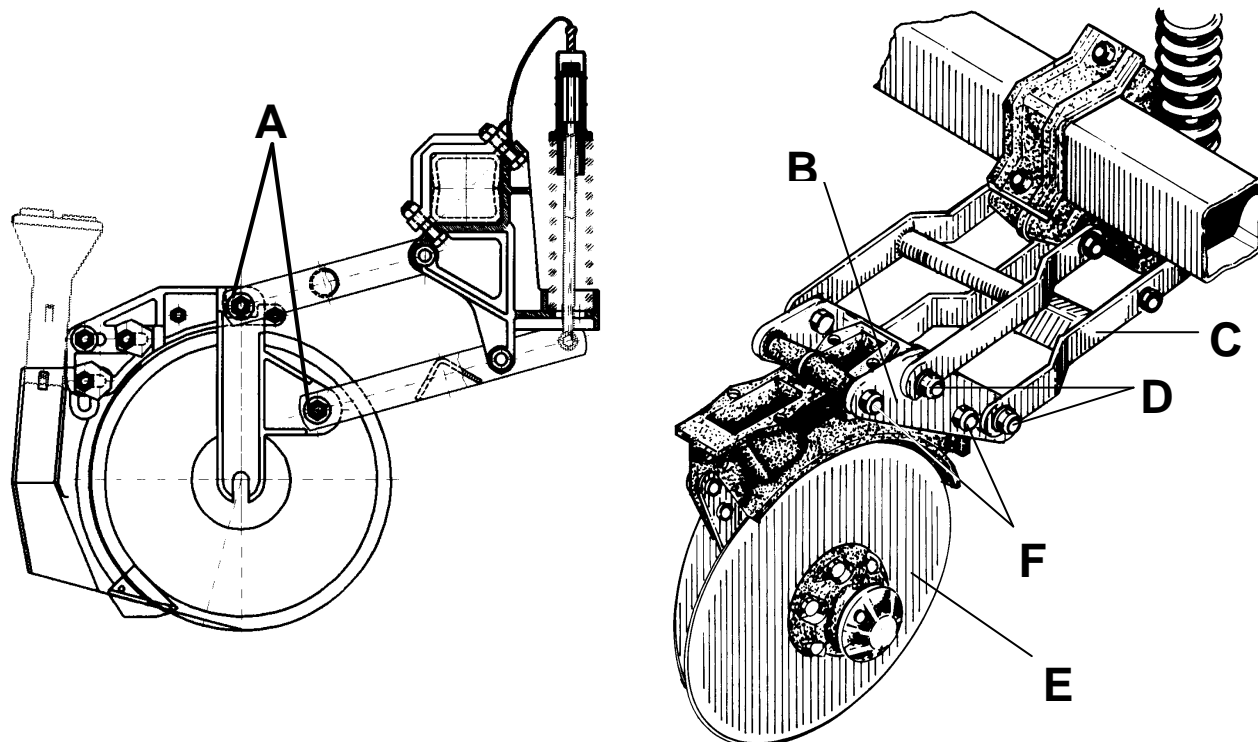
Este adaptador possibilita a utilização dos sulcadores com discos defasados das linhas de grãos finos para a colocação de adubo abaixo ou ao lado da linha da semente, quando a máquina é utilizada para grãos grossos.

Para fazer a transformação retira-se o facão guilhotina soltando os parafusos (A).

Após montar o adaptador (B) nos pantógrafos (C) da linha do facão guilhotina, através dos parafusos (D).

Desmontar os sulcadores com discos defasados (E) das linhas de semente de grãos finos que restaram na transformação da máquina para grãos grossos.

Montar os sulcadores defasados (E) no adaptador através dos parafusos (F).

**OBSERVAÇÃO:**

NÃO É POSSÍVEL MONTAR ESTA LINHA NA VERSÃO SEMEADORA DE GRÃOS FINOS.

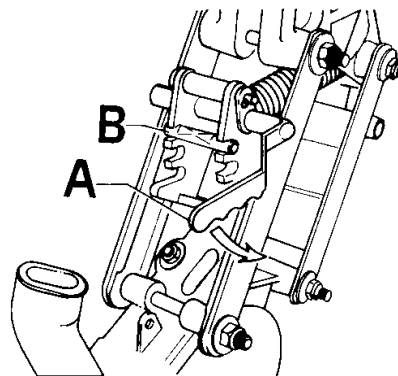
SULCADORES DE SEMENTE

DISCO DEFASADO:

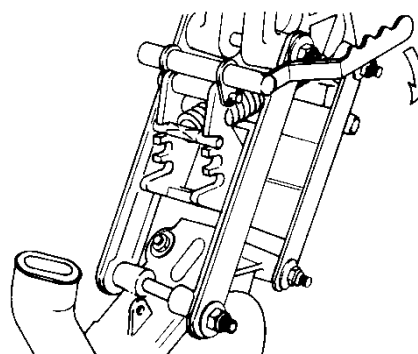
Discos duplos defasados sendo um de 14" e outro de 15" de diâmetro com limpadores internos reguláveis.

A regulagem para maior ou menor penetração, é realizada através da maior ou menor pressão das molas. Esta regulagem é feita no manípulo (A).

Caso a regulagem do manípulo não seja suficiente, alivia-se a pressão da mola pelo manípulo e muda-se o pino da mola de uma posição para outra (B), conforme ilustra o desenho ao lado.



Após a mudança de posição, ajuste novamente a pressão do manípulo de modo que todas as linhas fiquem com a mesma regulagem.



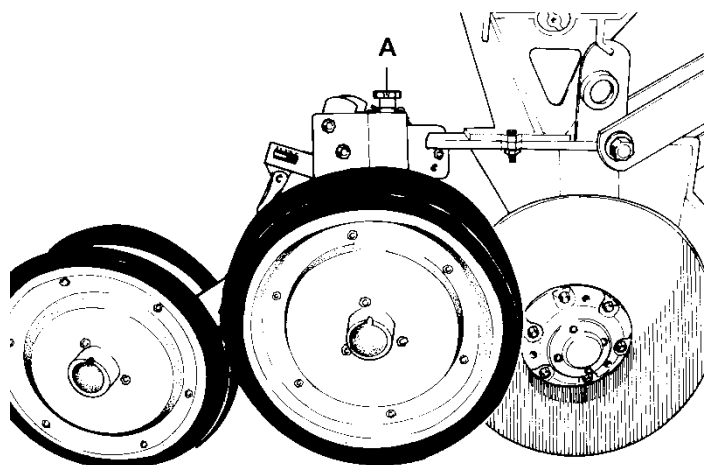
PROFUNDIDADE DE SEMEADURA

A profundidade de semeadura é um dos fatores que mais interferem na germinação e emergência das plantas.

A uniformidade na profundidade de semeadura é realizada através de limitadores de profundidade que estão montados ao lado e atrás do conjunto de discos da semente, permitindo copiar as irregularidades do terreno.

Cada linha de semeadura tem um conjunto de limitador de profundidade que pode ser ajustado como segue:

- Levante a máquina para aliviar o peso sobre os limitadores de profundidade;
- Retire o grampo e gire o manípulo (A), observando na escala a profundidade desejada;
- Regule todas as linhas de maneira que fiquem com a mesma profundidade.



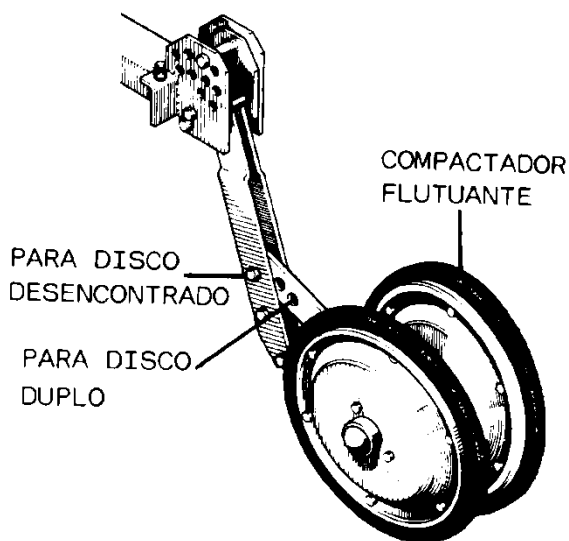
COMPACTAÇÃO

Os compactadores são em forma de "V" e fecham o sulco depois dos discos da semente.

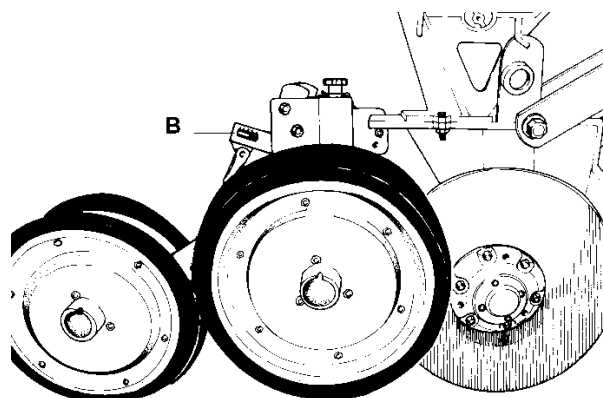
OBSERVAÇÃO: Os compactadores só são montados quando a máquina trabalha como semeadora, pois quando a máquina está montada como semeadora, os limitadores de profundidade fazem o fechamento do sulco acomodando o solo ao lado da linha da semeadura.

As rodas compactadoras flutuantes trabalham em ângulo de forma a fechar lateralmente o sulco, deixando uma camada de solo solto sobre a semente.

A pressão desta roda é regulada através da combinação dos furos de chapa limitadora e do conjunto posicionador. Uma mola que trabalha por tração mantém os compactadores junto ao solo. Este compactador já sai de fábrica lubrificado, sendo, portanto, desnecessário qualquer lubrificação, pois o cubo do compactador garante a permanência da graxa por longos períodos.

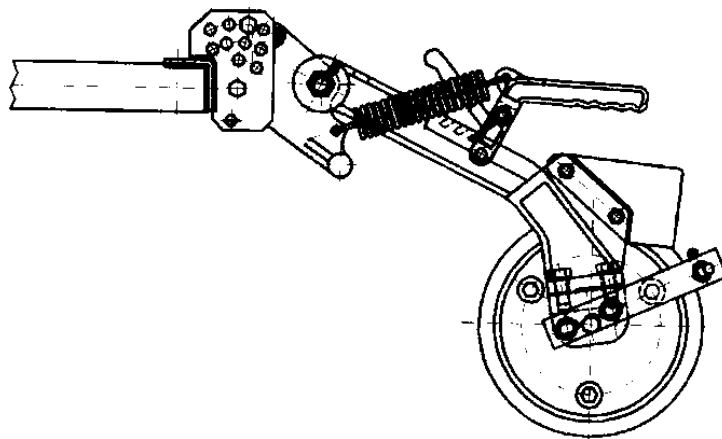
**REGULAGEM**

A regulagem é feita através do manípulo da regulagem (B), para maior ou menor pressão na mola do compactador.



COMPACTADOR NG

O compactador NG que realiza duas operações ao mesmo tempo, a cobertura da semente e a compactação. A cobertura é feita através da devolução do solo úmido ao sulco. Nesta devolução é exercida a força de compactação lateral, eliminando possíveis bolsões de ar ao redor da semente, dessa maneira não há a compactação do solo acima. O uso do compactador NG faz com que o máximo de solo úmido permaneça em contato com a semente, proporcionando uma germinação uniforme.

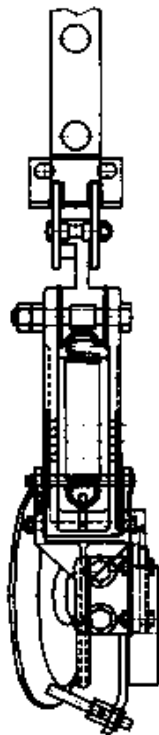


OBSERVAÇÃO:

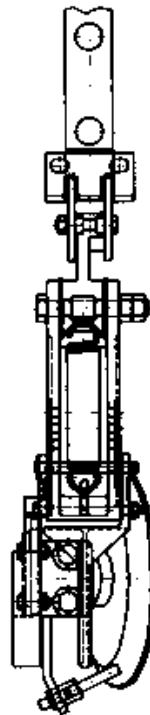
Os compactadores saem de fábrica montados de duas maneiras: **esquerdo** e **direito**, conforme a posição da roda compactadora em relação ao sulcador.

Por exemplo, compactador **esquerdo** é aquele que realiza a compactação no lado **esquerdo** do sulcador, e, compactador **direito** é o que realiza a compactação no lado **direito**.

COMPACTADOR ESQUERDO

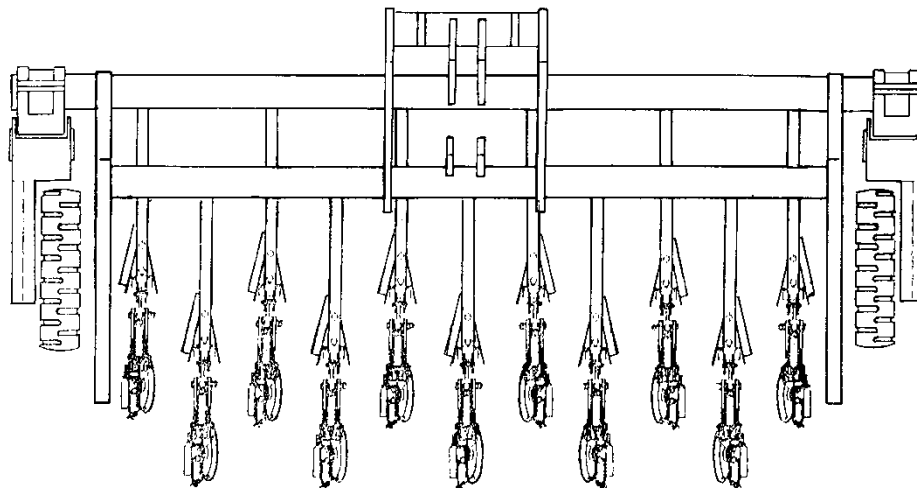


COMPACTADOR DIREITO

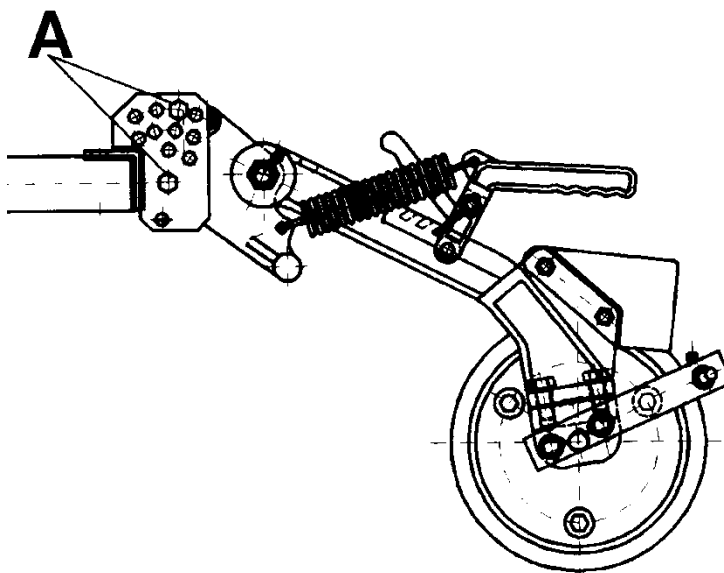


Nas máquinas SAM 200 ROTO, os compactadores direitos e esquerdos são divididos da seguinte maneira:

6 compactadores direitos e 5 compactadores esquerdos



Caso a máquina não estiver montada de acordo com a figura acima, ou seja, o aro limitador montado no lado inverso do lado de compactação, deve-se desmontar o aro limitador e trocar de lado para que a compactação seja feita sempre no lado oposto do limitador. Para melhor funcionamento do sistema. Para montar o compactador na linha da máquina, use os dois parafusos (A) que acompanham o conjunto.



REGULAGENS DA PRESSÃO DAS MOLAS

Os compactadores possuem três tipos de regulagens para provocar maior ou menor pressão sobre o solo.

1. FIXAÇÃO DA MOLAS:

MAIOR PRESSÃO: POSIÇÃO 1

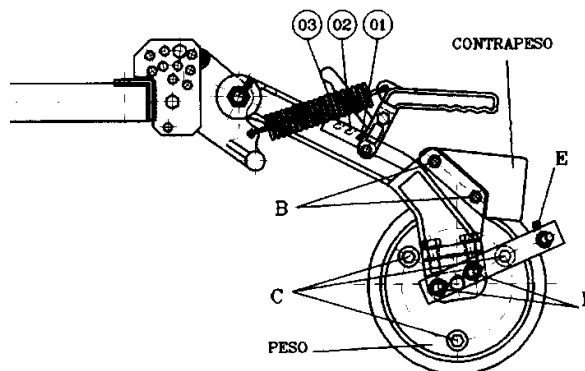
PRESSÃO MÉDIA: POSIÇÃO 2

MENOR PRESSÃO: POSIÇÃO 3

2. PESO E CONTRAPESO:

Para diminuir a pressão exercida sobre o solo, retira-se o contrapeso, soltando os parafusos (B), e ou o peso da roda, soltando os parafusos (C).

NOTA: O ajuste do limpador se faz através dos parafusos (D) e (E).

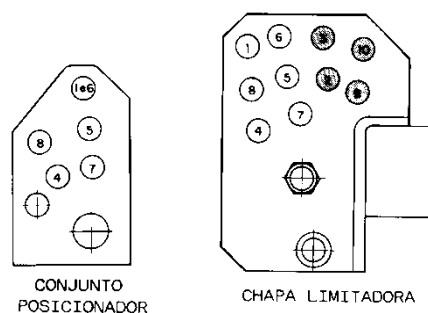


REGULAGEM DO COMPACTADOR:

À medida que se vai erguendo ou baixando o compactador, os furos do conjunto posicionador vão coincidindo com os furos da chapa limitadora.

Quando o pino trava for colocado nos furos 1, 4, 5, 6, 7 e 8, o conjunto posicionador será fixado juntamente à chapa limitadora.

Quando o pino trava for colocado nos furos 2, 3, 9 e 10, o conjunto posicionador ficará solto, tendo o pino trava como ENCOSTO.

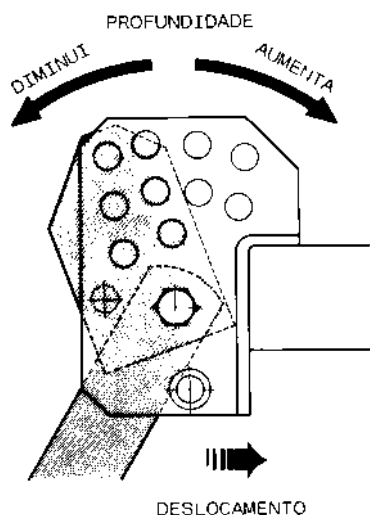


A seqüência dos números corresponde à profundidade maior ou menor, ou seja, o número 1 corresponde à profundidade mínima e o número 10 corresponde à profundidade máxima.

O esquema representa o movimento da roda compactadora:

PARA FRENTE: aumenta a profundidade do sulcador.

PARA TRÁS: diminui a profundidade do sulcador. O desenho ao lado representa a regulagem feita pela parte da frente do conjunto posicionador. A regulagem indica a posição n.º 2, devendo ser fixada com o pino e grampo.



LINHAS ARROZEIRAS

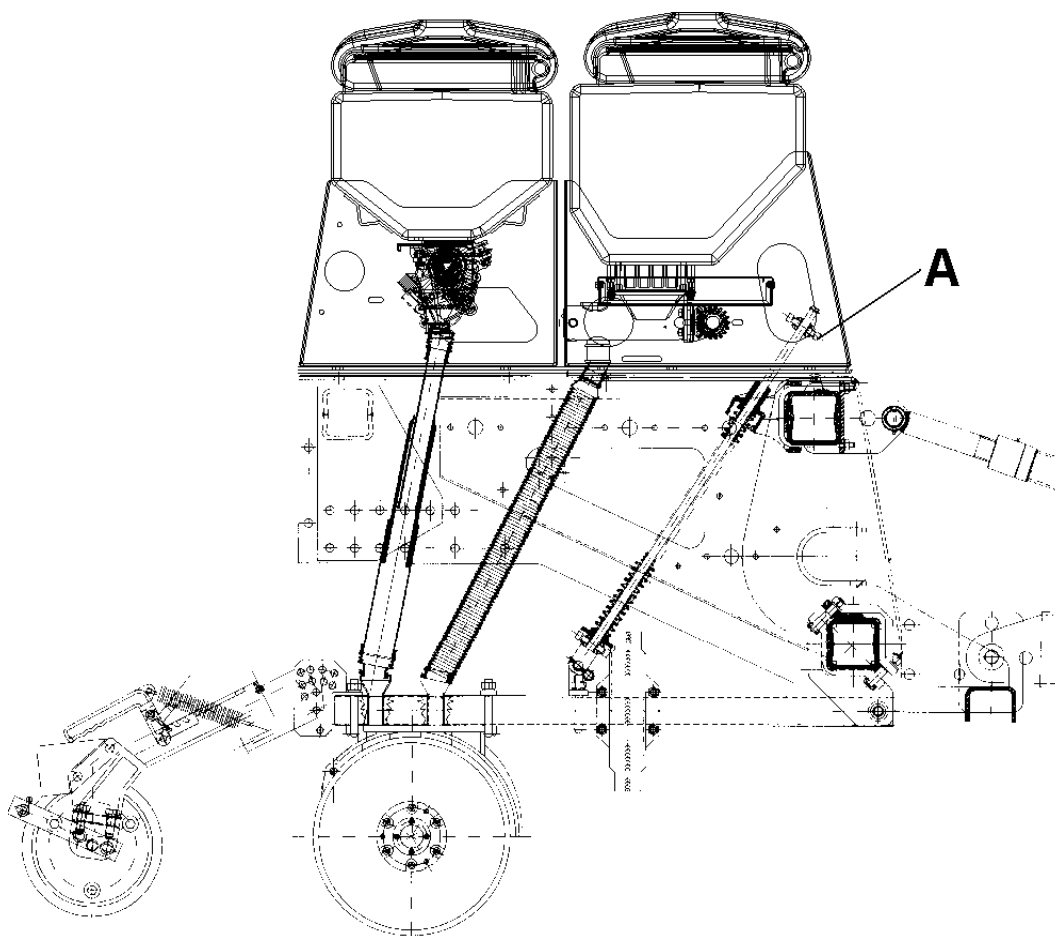
Utiliza sulcador com discos defasados, sendo um de 15" e outro de 15 1/2" de diâmetro, de forma que, na montagem, o centro dos discos é o mesmo.

A regulagem para maior ou menor penetração, é realizada através da maior ou menor pressão das molas. Esta regulagem é feita da seguinte maneira:

1. Com a máquina baixada solte os batentes superiores afrouxando os parafusos **(A)** sem retirar os grampos das extremidades das varetas.
2. Em seguida levante a máquina, faça a regulagem da pressão das molas posicionando os batentes inferiores **(B)** para cima para aumentar a pressão das molas ou para baixo para diminuir a pressão das molas.

Dependendo das condições locais, do tipo de planta, do tipo de solo, do sistema de semeadura usado (cultivo mínimo ou direto), devem ser usadas diferentes regulagens, observando-se as seguintes combinações das molas:

- Mola interna + mola intermediária + mola externa: para plantio direto em condições pesadas.
- Mola interna + mola intermediária: para plantio direto em terrenos leves e cultivo mínimo.



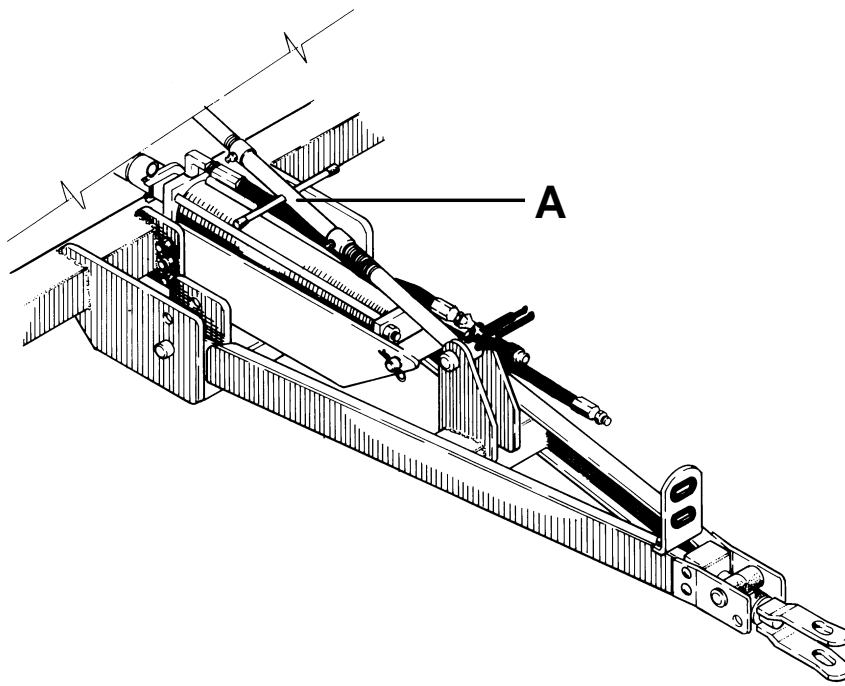
OPERAÇÃO

NIVELAMENTO

O nivelamento da semeadora deve ser feito no momento do plantio da lavoura.

Para fazer o nivelamento da máquina utiliza-se o fuso (A) do cabeçalho, girando-o conforme o necessário, para um lado ou para o outro.

A máquina estará nivelada para plantio quando as linhas dos sulcadores de adubo e as linhas das sementes estiverem com os pantógrafos nivelados (paralelos e na linha horizontal); caso isso não ocorra, diminua a pressão das molas, nos conjunto sulcadores de adubo e semente, até atingir o nível ideal.



SEÇÃO 4 MANUTENÇÃO

As máquinas agrícolas precisam de cuidados especiais. As máquinas não exigem apenas combustíveis e lubrificantes, às vezes, um simples parafuso que não foi apertado poderá causar sérios aborrecimentos e interrupção do trabalho da máquina. A estes pequenos cuidados com as diversas partes da máquina, chama-se manutenção.



Ao realizar manutenção na máquina, utilize equipamentos de proteção individual, como, luvas, protetores auriculares, óculos de proteção etc.

Faça a manutenção utilizando ferramentas apropriadas para cada necessidade. Isto evitará acidentes por mau uso de ferramentas além de prevenir danos aos conjuntos e partes da máquina.

Esteja atento aos adesivos de advertência colados nas diversas partes da máquina seguindo rigorosamente as recomendações de segurança descritas na SEÇÃO 1 deste manual.

Tenha cuidado ao manusear engrenagens, correntes e outras peças móveis. O manuseio inadequado destas partes pode ocasionar em acidentes como esmagamentos e amputações dos membros.

CUIDADOS COM ALGUNS COMPONENTES DA SAM 200 ROTO:

Para um bom funcionamento e durabilidade da sua máquina é necessário dedicar os seguintes cuidados antes de começar a operá-la e também após sua utilização.

VERIFIQUE A PRESSÃO CORRETA DOS PNEUS:

Antes de por a máquina em funcionamento, verifique a pressão dos pneus. A pressão adequada é essencial para a longa duração dos pontos dos pneus. Por isso, devem ser mantidos com 35 a 45 lbs/pol².



EXCESSO DE PRESSAO



FALTA DE PRESSAO



PRESSAO CORRETA

ENGRENAGENS:

- Mantendo-se as engrenagens limpas e lubrificadas adequadamente, a sua durabilidade pode atingir milhares de horas.
- A lubrificação deve ser feita de maneira a eliminar a possibilidade de trabalho a seco.
- A lubrificação deve atingir toda a superfície dos dentes, evitando-se o excesso.
- Aplicar o lubrificante com um pincel.

CORRENTES:

- A lubrificação das correntes deve ser feita a óleo. Pode ser feita a gotas, por banho ou a jato.
- Nunca colocar um elo novo no meio dos gastos.
- Verifique que as correntes e engrenagens estejam perfeitamente alinhadas.
- Em períodos de entre safra, lave as correntes em querosene ou óleo diesel. Coloque as correntes em banho por 24 horas em óleo fino. Após o banho, deixar escorrer o excesso.

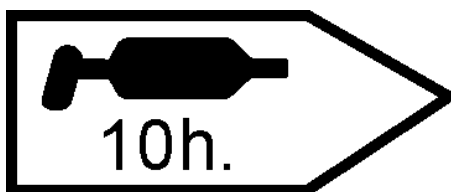
REAPERTO GERAL DOS PARAFUSOS:

- Parafusos quebrados podem soltar uma peça de alto custo que, provavelmente entortará ou quebrará, danificando outras. Um pedaço de parafuso quebrado ou uma porca pode cair entre as peças móveis e articulações da máquina provocando sua quebra.
- Antes de colocar a Semeadora em operação, proceda a um reaperto geral em porcas e parafusos. Verifique os pinos e contrapinos para evitar possíveis perdas durante a semeadura.
- Aperte especialmente as abraçadeiras que fixam as unidades de semeadura ao chassi e as articulações das mesmas, diariamente.
- Após um dia de trabalho, faça novo exame e o mesmo reaperto geral, bem como a lubrificação.

TABELA DE TORQUE DE APERTO MÁXIMO (kgf./ cm²)		
BITOLA	PASSO	CLASSE DE RESISTÊNCIA 8
M 6	1.00	0.9
M 8	1.00	2.5
	1.25	2.3
M 10	1.00	5.1
	1.25	4.9
	1.50	4.6
M 12	1.25	8.9
	1.50	8.5
	1.75	8.1
M 16	1.50	21.5
	2.00	20.2
M 20	1.50	43.8
	2.50	39.5
	2.00	41.6

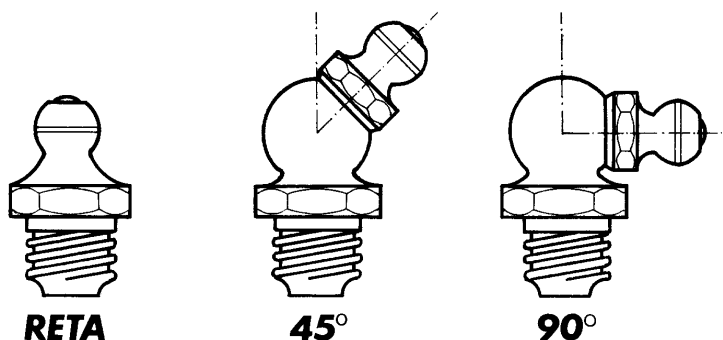
**PONTOS DE LUBRIFICAÇÃO COM GRAXA:
LUBRIFICAÇÃO:**

Certifique-se de que a Semeadora está adequadamente lubrificada, pois esta é a melhor garantia para evitar contratemplos. Ela ajudará a obter melhores serviços de sua Semeadora e economia nos custos de manutenção. Os pontos de lubrificação estão marcados com adesivos nas cores amarelo e preto, indicando que a lubrificação deve ser feita através das graxeiras a cada 10 horas de trabalho.



As graxeiras têm inclinações diferentes para facilitar o serviço de lubrificação. Antes de lubrificar é muito importante limpar a graxeira com um pano.

Isto evita que a poeira depositada na graxa velha penetre no condutor de graxa atingindo os rolamentos. Se a graxeira estiver defeituosa é necessário substituí-la.



Recomenda-se que no início de cada safra sejam retiradas as calotas para verificar a necessidade de nova lubrificação. A lubrificação deve ser feita com *Graxa a base de lítio NLGI-2*. Não use graxa em excesso.

**ADVERTÊNCIA**

Evite o contato direto com fluídos e graxas. Estas substâncias podem causar reações ao entrarem em contato com a pele ou os olhos. Para isto, utilize sempre luvas e óculos de proteção para manusear estas substâncias.

Use um pedaço de papel ou papelão, e não partes do corpo, para verificar vazamentos suspeitados.

Armazene este tipo de produto em local adequado, longe de animais e crianças.

Em caso de acidente, procure um médico imediatamente.

SERVIÇO NO FINAL DA SAFRA:

- Quando o plantio está completo, coloque a Semeadora em área coberta com todas suas partes em condições de operação.
- Faça uma limpeza completa na Semeadora para remover o pó, restos e sujeiras que poderão manter umidade e causar ferrugem.
- Retire os mangotes, limpe-os e guarde-os em separado.
- Esvazie e limpe o reservatório do adubo.
- Lave bem as correntes em óleo diesel ou querosene.
- Lubrifique a máquina.
- Inspecione a Semeadora para verificar a presença de peças desgastadas ou quebradas. Substitua-as enquanto a Semeadora não estiver em operação.
- Pinte todas as partes que estão lascadas ou desgastadas que necessitem de nova pintura.

PREPARAÇÃO NO INÍCIO DA SAFRA:

- Lubrifique toda a máquina. Isto irá repelir qualquer umidade absorvida.
- Aperte todos os parafusos e porcas.
- Revise seu Manual do Operador.

PROBLEMAS E SOLUÇÕES

PROBLEMA	CAUSA PROVÁVEL	SOLUÇÃO PROVÁVEL
DISCOS DUPLOS NÃO GIRAM	Limpadores ajustados com muita pressão sobre os discos.	Diminua a pressão dos limpadores internos dos discos
	Rolamento dos discos encravados.	Faça reposição do rolamento e lubrifique.
	Discos obstruídos de terra.	Não dê marcha a ré com os discos baixados.
EMBUCHAMENTO DOS DISCOS	Solo demasiadamente úmido.	Não realize a semeadura quando o solo ainda se encontrar muito úmido.
	Palha mal triturada e mal distribuída.	Use picador e distribuidor de palha na automotriz no ato da colheita.
OBSTRUÇÃO DOS CONDUTORES	Semente com palha.	Use semente limpa.
	Alavanca da caixa distribuidora mal posicionada.	Ajuste a posição da alavanca de acordo com o tamanho da semente.
QUEBRA DE SEMENTES	Discos inadequados.	Use os discos próprios para cada tipo de semente.
	Desgaste excessivo das bases.	Substituir as bases desgastadas.
	Discos mal colocados (virados).	Observe a posição correta dos discos.
DISTRIBUIÇÃO IRREGULAR DE SEMENTES	Caixinhas de sementes mal reguladas.	Regule todas as alavancas na mesma posição.
	Discos inadequados.	Use discos próprios para cada tipo de semente.
	Dedos transportadores com alguns defeitos ou sujo.	Limpe ou repare as peças danificadas.
PROFUNDIDADE DE SEMEADURA DEMASIADA	Limitadores de profundidade mal regulados.	Regular adequadamente os limitadores.
	Adubo empedrado ou úmido.	Destorroar e secar o adubo.
DISTRIBUIÇÃO IRREGULAR DE ADUBO	Regulagem desuniforme nas linhas.	Ajuste os reguladores do adubo.

SEÇÃO 5 ESPECIFICAÇÕES

SOBRE AS MÁQUINAS SAM 200 ROTO

A SAM 200 ROTO é uma máquina versátil e eficiente para distribuição de sementes miúdas e graúdas, portanto de uso múltiplo para as diferentes culturas.

E sendo possível o cultivo de diferentes culturas com uma única máquina, seja em plantio direto ou convencional.

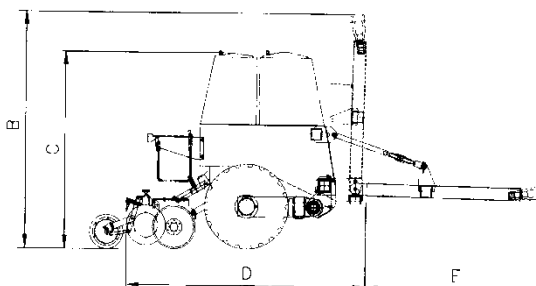
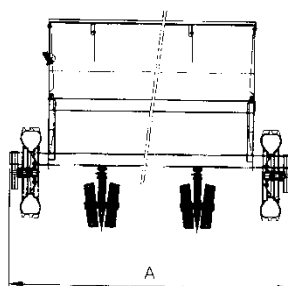
No caso de semeadura de grãos graúdos em solo preparado para plantio convencional, posiciona-se uma linha sulcadora à frente para colocação do adubo, abaixo ou ao lado da semente. A linha traseira, com regulagem diferente coloca a semente, garantindo assim, que não haverá contato entre grão e adubo.

E para plantio em terreno favorável ao plantio direto, posiciona-se uma linha à frente com o sulcador, com efeito guilhotina, para colocação do adubo, no mesmo alinhamento com a linha da semente.

NOTA: Pode-se trabalhar com o sulcador com efeito guilhotina em terreno preparado para plantio convencional, retirando do alinhamento com a linha da semente até cinco (5) centímetros.

ESPECIFICAÇÕES SAM 200 ROTO		
Número de linhas e espaçamentos	Grãos finos	11 linhas x 17 cm 09 linhas x 20 cm
	Grãos graúdos	05 linhas x 40 cm 04 linhas x 50 cm 03 linhas x 80 cm
Potência requerida aproximada		60hp facão guilhotina 75hp facão afastado 55hp disco defasado
Pneus		185 x 15 (oito lonas)
Capacidade de sementes	Grãos finos	230 litros (172 kg)
	Grãos graúdos	34 litros 26 kg por linha
Capacidade da caixa de pastagem		38 litros
Capacidade de adubo		255 litros (288 kg)
Peso aproximado		1340 a 1700 kg
Velocidade de operação		06 a 08 km/h grãos finos 04 a 06 km/h grãos graúdos

SAM 200 ROTO	A	B	C	D			E
				GRÃOS GRAÚDOS	GRÃOS FINOS	ARROZEIRA	
	2,72 m	2,07 m	1,80 m	1,80 m	1,90 m	1,60 m	1,5 m



CARACTERÍSTICAS GERAIS:

- **RODADO ARTICULADO:** Com pressão constante por mola, em qualquer posição. Mantém a precisão na distribuição, pois os pneus estão sempre em contato com o solo, reduzindo a patinação.
- Quando a semeadora não utiliza o cabeçalho, o cilindro hidráulico deverá ser substituído por um braço tensor.
- **CABEÇALHO:** Cabeçalho retrátil para armazenamento e transporte. Possui um fuso para nivelamento da semeadora e cilindro hidráulico para acionamento do rodado.
- A SAM 200 ROTO sempre é montada com cabeçalho.
- **PLATAFORMA:** A semeadora que for montada exclusivamente para grãos graúdos, deverá Ter plataforma montada sobre o chassi atrás do reservatório do adubo e quando for múltipla será montada através do suporte da plataforma.
- **LINHAS PARA SEMENTE:** As linhas de grãos finos graúdos são articuladas e utilizam o sistema pantográfico, o que proporcionam maior uniformidade no plantio com eficiência na copia das ondulações do terreno.
- A regulagem do poder de corte das linhas de semente dispensa a utilização de chaves. A pressão das molas é facilmente regulada, de forma rápida, por meio de um manípulo.
- A linha arroseira utiliza o sistema de linhas tubulares.
- **DISTRIBUIÇÃO DE SEMENTE:**
- Opções para grãos graúdos: É realizada através de discos alveolados, para distribuição de soja, milho, sorgo, feijão, algodão (sem linter) e girassol.
- Opção para grãos finos: Rotor acanalado helicoidal.
- **DISTRIBUIÇÃO DO ADUBO:** Sistema de distribuidores rosca sem-fim.
- **CONDUTORES DA SEMENTE:** Sistema telescópico com melhor uniformidade na condução das sementes.
- **SISTEMA DE TRANSMISSÃO:** Correntes de rolo, e engrenagens cambiáveis.
- **LIMITADOR DE PROFUNDIDADE:** Duas rodas com banda de borracha flexível, posicionadas ao lado do disco duplo, o que proporciona uniformidade na profundidade de semeadura.
- **COMPACTADOR:** Duas rodas pressionam o sulco pelas laterais, retirando bolsões de ar e deixando o solo solto sobre a semente, proporcionando condições ideais para germinação e emergência da cultura.
- **PLATAFORMA:** Uma que permite o abastecimento da semente e adubo.
- **RENDIMENTO:** É obtido em função da largura de trabalho, velocidade de trabalho e do coeficiente da eficiência da operação.

