



ÍNDICE

APRESENTAÇÃO	03
1. NORMAS DE SEGURANÇA	04
2. IDENTIFICAÇÃO.....	15
3. ESPECIFICAÇÕES.....	17
4. PREPARAÇÃO	22
4.1 Cabeçalho.....	22
4.2 Pressão dos Pneus	22
4.3 Lubrificação	22
4.4 Reaperto Geral	22
4.5 Troca de Espaçamentos.....	23
4.6 Montagem dos Conjuntos Distribuidores de Sementes	24
4.7 Montagem da Transmissão	26
4.8 Catraca	27
4.9 Marcador de hectares	27
5. ENGATE E DESENGATE.....	28
5.1 Engate e desengate da SSM 27 ROTO	28
5.2 Desengate da SSM 27 ROTO com cabeçalho.....	29
6. TRANSPORTE	29
7. REGULAGENS DA SEMEADORA.....	30
7.1 Distribuição da semente	30
7.2 Distribuição do adubo.....	40
7.3 Sulcadores de adubo	46
7.4 Sulcadores para semente	50
7.5 Nivelamento e regulagem da capacidade de corte	52
8. MANUTENÇÃO.....	52
8.1 Cuidados com alguns componentes da SSM 27 ROTO	52
8.2 Pontos de lubrificação com graxa	53
8.3 Serviço no final da safra	54
8.4 Preparação no início da safra.....	54
9. PROBLEMAS E SOLUÇÕES	55

1ª PARTE - MANUAL DO OPERADOR

2ª PARTE - CATÁLOGO DE PEÇAS

3ª PARTE – OPCIONAIS



Manual do Operador

SSM 27 ROTO

SSM 27 ROTO



O MANUAL DO OPERADOR contém as informações necessárias para operação e manutenção, além das normas básicas de segurança e os dados técnicos da Semeadora Semeato Múltipla - SSM 27 ROTO ROTO

A Semeadora SSM 27 ROTO é uma máquina que visa atender produtores de médio e grande porte. Sendo uma máquina múltipla, vem de encontro à principal necessidade para o desenvolvimento do plantio direto que é a rotação de culturas. Hoje é possível afirmar que para obtenção de melhores resultados com o plantio direto é imprescindível a adoção de um sistema de rotação de gramíneas e leguminosas, e este sistema pode ser implantado com a utilização de uma única máquina.

Antes de colocá-la em funcionamento pela primeira vez, leia com atenção todas as instruções. A durabilidade e o desempenho da SSM 27 ROTO dependerão dos cuidados dispensados a mesma.

Para qualquer dúvida que possa surgir, a SEMEATO coloca à disposição o seu SERVIÇO DE ASSISTÊNCIA TÉCNICA.

Na segunda parte deste exemplar, encontra-se o CATÁLOGO DE PEÇAS para facilitar a identificação e o reconhecimento de cada peça, que compõe a Semeadora Semeato Múltipla SSM 27 ROTO ROTO

SEMEATO S/A IND. E COM.

PASSO FUNDO - RS

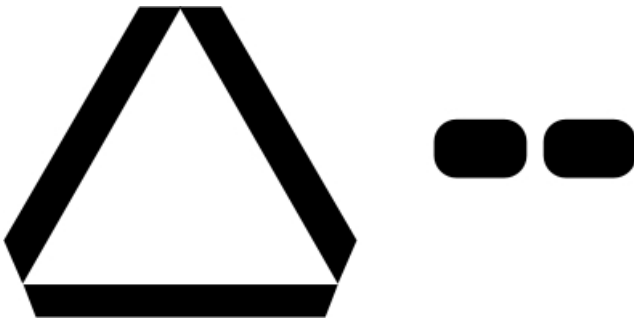


1- IMPORTANTES INFORMAÇÕES SOBRE SEGURANÇA



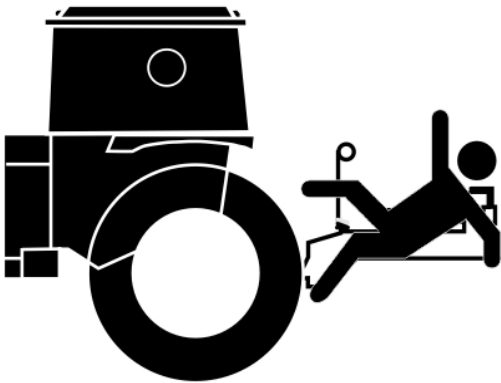
Observe os Símbolos de Segurança

- O SÍMBOLO DE ALERTA DE SEGURANÇA indica que há perigo potencial à segurança pessoal envolvida.
- Ao avistar este símbolo tenha redobre seus cuidados, fique atento e leia cuidadosamente a mensagem que o segue.
- A prevenção de acidentes depende da consciência, interesse, prudência e treinamento adequado do pessoal envolvido na operação.
- Faça adequadamente o transporte, a manutenção e o armazenamento do equipamento.



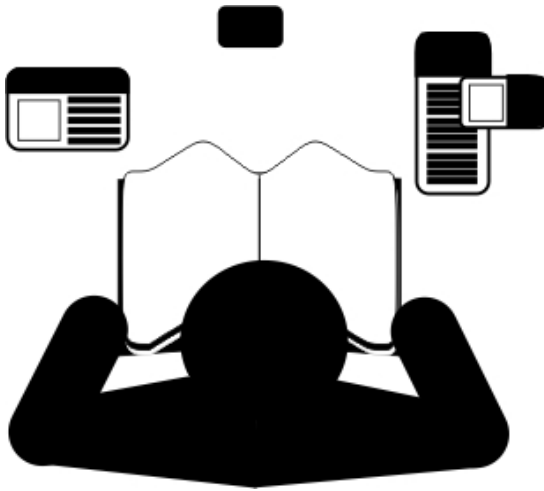
USE DISPOSITIVOS E LUZES DE SEGURANÇA

- Tratores lentos, equipamentos auto-propelidos e implementos rebocados podem ser perigosos se conduzidos em estradas Públicas. Eles são difíceis de ver, especialmente de noite.
- Use luzes e dispositivos de segurança fornecidos com o implemento.
- Faça sinais de mudança de direção sempre que guiando em estradas públicas.



MANTENHA AJUDANTES FORA DA MÁQUINA

- Nunca permita ajudantes em cima do implemento, Pois podem obstruir a visão do operador, serem atingidos por objetos de fora ou jogados pela máquina.
- Nunca permita que crianças operem o equipamento.



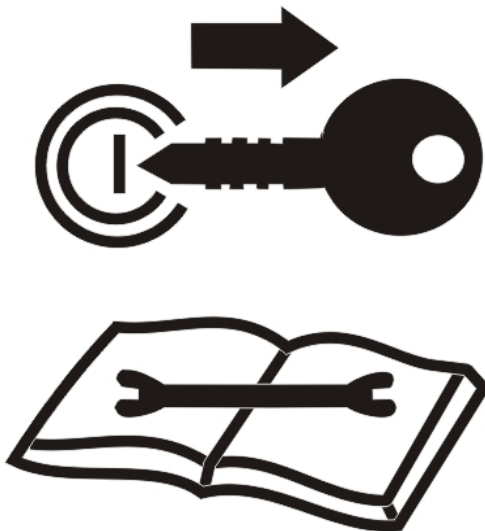
PARA SUA PROTEÇÃO

- Leia e entenda completamente os Decalques de Segurança. Eles advertem sobre os perigos existentes e garantem a sua segurança durante a operação do equipamento.



PREPARE-SE PARA EMERGÊNCIAS

- Esteja preparado em caso de incêndio.
- Mantenha extintor de incêndio e um estojo de primeiros socorros sempre a mão.
- Mantenha números de emergência para Médico, ambulância, hospital e bombeiro perto do telefone.



ENCERRAMENTO E ARMAZENAMENTO

- Abaixar máquina até o solo, coloque o trator em estacionário, desligue o motor e retire a chave.
- Desengate e armazene o implemento numa área longe do trânsito de crianças.
- Mantenha o implemento sempre seguro com travas e suportes.



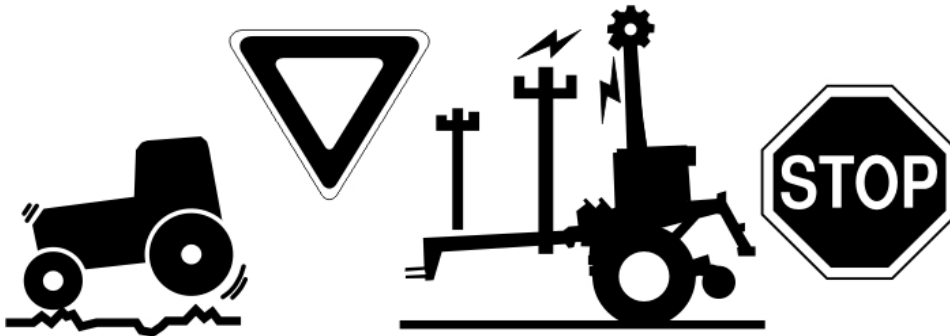
Manual do Operador

SSM 27 ROTO



MANUSEIE AGROTÓXICOS APROPRIADAMENTE

- Os agrotóxicos podem ser perigosos. O uso impróprio pode ferir seriamente pessoas, animais, plantas, terra e a propriedade.
 - Use sempre roupa protetora.
 - Manipule os agrotóxicos com cuidado. Siga instruções na etiqueta da vasilha.
 - Evite inalar fumaça de qualquer tipo de fogo químico.
- Armazene ou elimine vasilhas não utilizadas como especificado pelo fabricante.



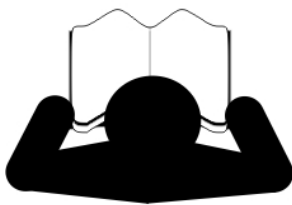
TRANSPORTE A MAQUINA COM SEGURANÇA

- A velocidade máxima de transporte para implemento é 32 Kph (20 mph). Alguns terrenos irregulares exigem uma velocidade mais lenta.
- Frear repentinamente pode causar uma carga no trator ocasionando um desvio podendo tombar.
- Não exceda 32 Kph (20 mph). Nunca dirija numa velocidade que não permita o controle adequado de direção e parada.
- Respeite as leis estaduais locais. Reduza velocidade se carga rebocada não é equipada com freios.
- Não reboque um implemento que, quando plenamente carregado, pese mais de 1,5 vezes do peso veículo rebocador.



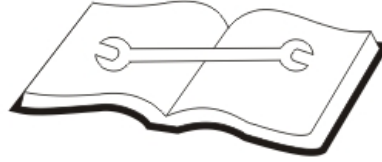
SEGURANÇA DOS PNEUS

- As trocas de pneus podem ser perigosas e devem ser executadas por pessoal treinado usando ferramentas e equipamentos corretos.
- Ao inflar os pneus, utilize um mandril de presilha e uma mangueira de extensão suficientemente longa.
- NÃO se posicione em frente ou sobre a montagem do pneu.
- Utilize uma jaula de segurança se disponível.
- Ao retirar e instalar rodas, utilize equipamento adequado de manipulação para o peso envolvido.



PRATIQUE MANUTENÇÃO SEGURA

- Entenda o procedimento antes de fazer o trabalho. Use ferramentas e equipamentos adequados e recorra a este manual para informação adicional.
- Trabalhe em áreas secas e limpas.
- Abaixar máquina até o solo, coloque o trator em estacionário, desligue o motor e retire a chave antes de executar a manutenção.
- Permita que o implemento esfrie completamente.
- Inspecione todas as partes assegurando-se que as todas estão em boas condições e instaladas adequadamente.
- Retire o acúmulo de graxa, óleo ou entulhos.
- Retire todas as ferramentas e partes não utilizadas do implemento antes da operação.



EVITE ACIDENTES COM FLUIDOS DE ALTA PRESSÃO

- O fluido que escapar sob pressão pode penetrar na pele, causando um ferimento sério.
- Evite acidentes aliviando a pressão antes de desligar as mangueiras hidráulicas.
- Use um pedaço de papel ou papelão, e não partes do corpo, para verificar vazamentos suspeitados.
- Use luvas protetoras e óculos de proteção quando trabalhar com sistemas hidráulicos.
- Se um acidente ocorrer, vá ao médico imediatamente.
- Qualquer fluido injetado na pele deve ser retirado cirurgicamente dentro de algumas horas, do contrário, poderá resultar em gangrena.

SEGURANÇA TODO TEMPO

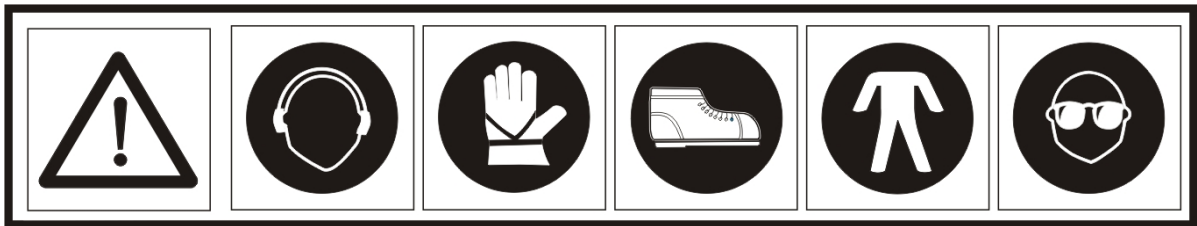
- Leia atentamente este Manual antes da operação. Conheça todas as funções do equipamento.
- Só opere o implemento do assento do motorista.
- Não deixe o trator nem o implemento sem atenção com o motor ligado.
- Não desembarque do trator em movimento, pois este procedimento poderá causar sério ferimento ou morte.
- Não fique entre o trator e o implemento durante o acoplamento.
- Mantenha mãos, pés e vestimentas longe de partes que giram.
- Não utilize roupas folgadas, evitando assim emaranhamento com partes móveis.
- Tome cuidado com a rede elétrica, árvores, etc., quando levantar o implemento.



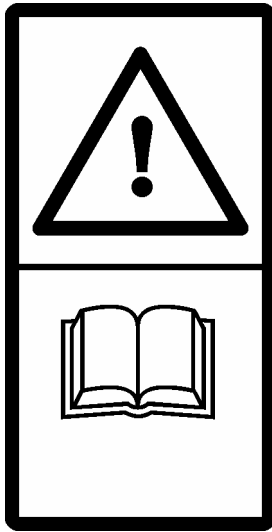
1.1- DECALQUES DE SEGURANÇA

Seu implemento vem equipado com todos os decalques de segurança. Eles são projetados para ajudar você operar com segurança seu implemento.

1. Leia e siga as instruções do decalque.
2. Mantenha todos decalques de segurança limpos e legíveis.
3. Substitua todos os decalques estragados ou perdidos. Faça pedido de novos decalques nas revendas da Semeato.
4. Quando fizer pedido de novas partes ou componentes, peça também decalques de segurança correspondentes.
5. Para instalar novos decalques:
 - a) Limpe a área em que o decalque será colocado.
 - b) Destaque o decalque. Pressione firmemente na superfície, tenha cuidado para não causar bolhas de ar sob o decalque.



- **Use equipamentos de proteção;**
- **Use roupas e equipamentos de proteção;**
- **Use equipamentos e roupas apropriadas para cada trabalho. Evite roupas folgadas, elas podem enroscar-se facilmente nas partes móveis da máquina causando sérios acidentes.**
- **A exposição prolongada ao barulho alto pode causar dano a audição. Use protetores auriculares tal como: abafadores de ruídos e tampões.**
- **Para operar o equipamento com segurança exige-se sua plena atenção, evite usar fones de ouvido enquanto operar a máquina.**



- Ao operar o implemento permaneça no assento do motorista. Isto evitará possíveis quedas e acidentes mais graves.
- Não deixe o trator nem o implemento sem atenção.



- Não se aproxime de partes rotativas como eixos cardan. Quando em movimento, estas partes podem enroscar e causar sérios acidentes.
- Mantenha-se afastado de áreas com transmissão (correntes e engrenagens). A transmissão funciona de forma rotativa e enroscar-se em uma engrenagem pode ocasionar ferimentos sérios como esmagamentos e mutilações.



- Nunca toque ou entre no reservatório da semente ou fertilizante enquanto o motor estiver ligado.

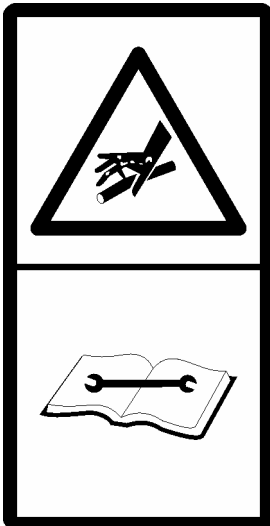


	<ul style="list-style-type: none"> ➤ Mantenha-se afastado das partes articuladas da máquina, como marcadores de linha, cilindros hidráulicos, rodados e pantógrafos.
	<ul style="list-style-type: none"> ➤ Nunca faça reparos no implemento enquanto este estiver funcionando. ➤ Não suba na plataforma de abastecimento enquanto o motor estiver ligado.
	<ul style="list-style-type: none"> ➤ Não abra ou remova os dispositivos de segurança enquanto o motor estiver ligado.



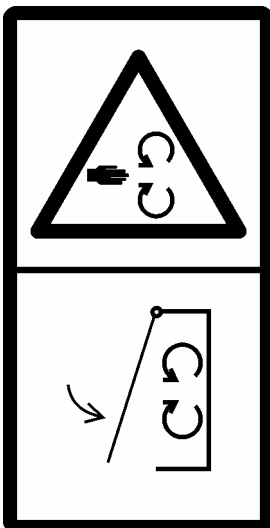
➤ Mantenha o equipamento seguro com travas e suportes antes de desembarcar e estacionar a máquina. O deslocamento descontrolado do equipamento pode causar sérios acidentes.

➤ Ao estacionar, calce os pneus do implemento.



➤ Alivie a pressão antes de desligar as mangueiras hidráulicas.

➤ O fluido que escapar sob pressão pode penetrar na pele, causando um ferimento sério.



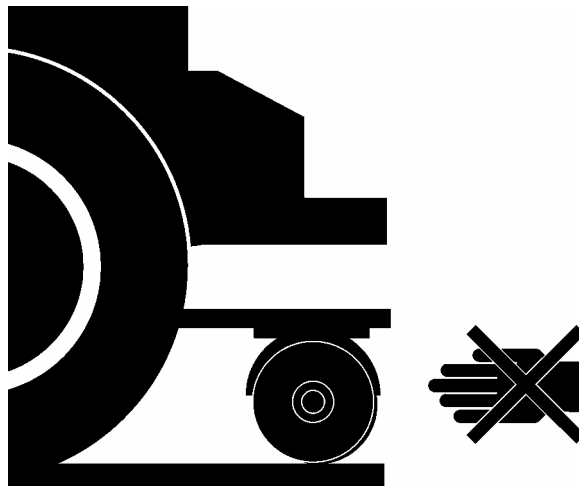
➤ Feche todos dispositivos de segurança antes de ligar o implemento. Isto evitará que outros materiais enrosquem nas engrenagens, correntes, eixos e outras partes móveis do sistema, como.



- Não permaneça entre o trator e o implemento durante o acoplamento. A visibilidade do operador do trator pode ficar comprometida durante a operação havendo o risco de esmagamento e atropelamento.



- É proibido transportar pessoas na máquina durante o funcionamento. Isto pode ocasionar sérios acidentes e morte devido aos possíveis solavancos da máquina, causados pelo movimento do equipamento e as irregularidades do terreno.

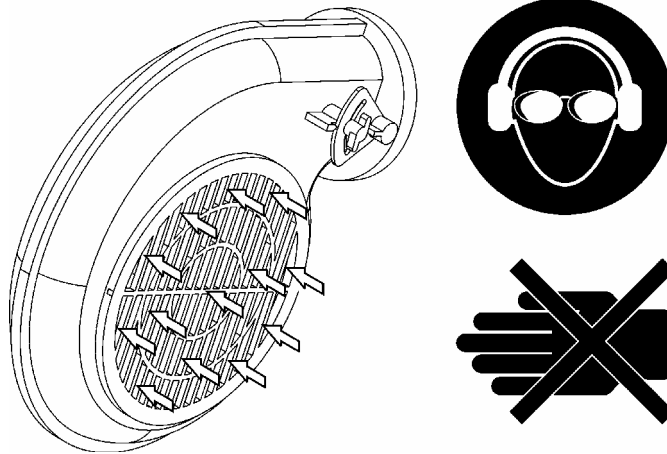


- Esteja atento ao fazer a manutenção das linhas. Os discos de corte são bastante afiados e podem causar cortes profundos.



Manual do Operador

SSM 27 ROTO



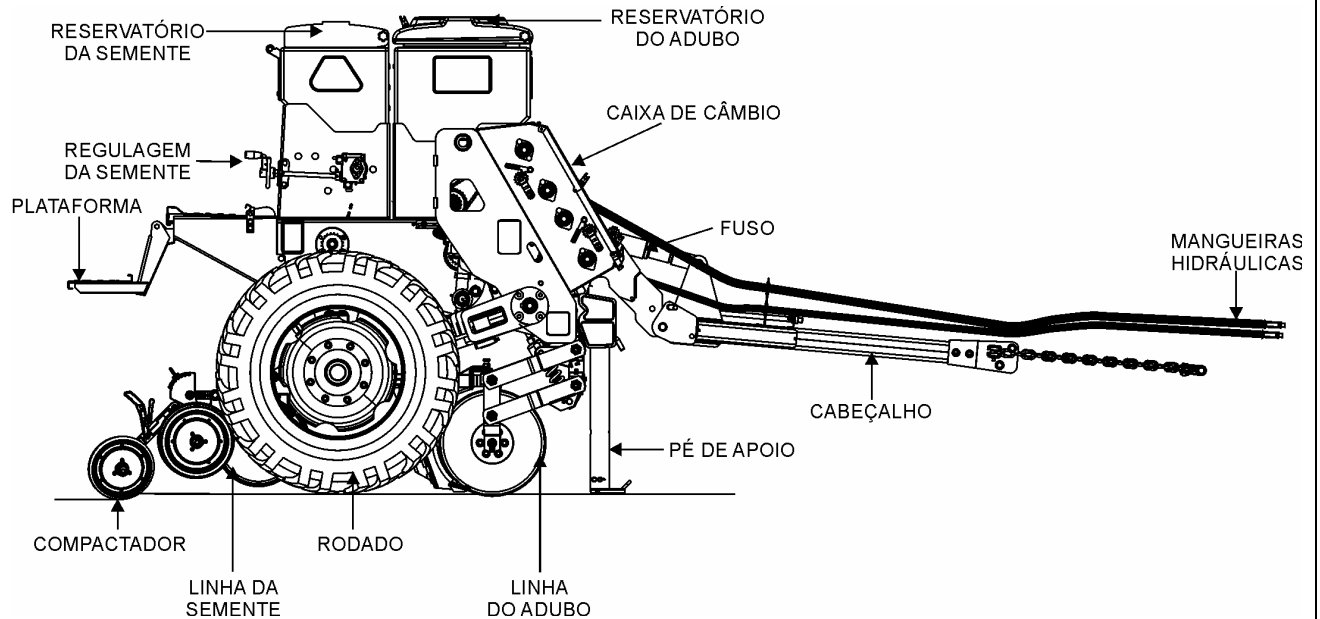
- Em implementos equipados com sistema pneumático, a turbina proporciona grande potencial de ruído e sucção. Para a sua segurança, use sempre protetor auricular e nunca faça reparos ou regulagens com a turbina em movimento.



- Eixos cardan tornam-se perigosos por trabalharem com força e alta rotação. Nunca se aproxime destes dispositivos quando a máquina estiver em funcionamento.



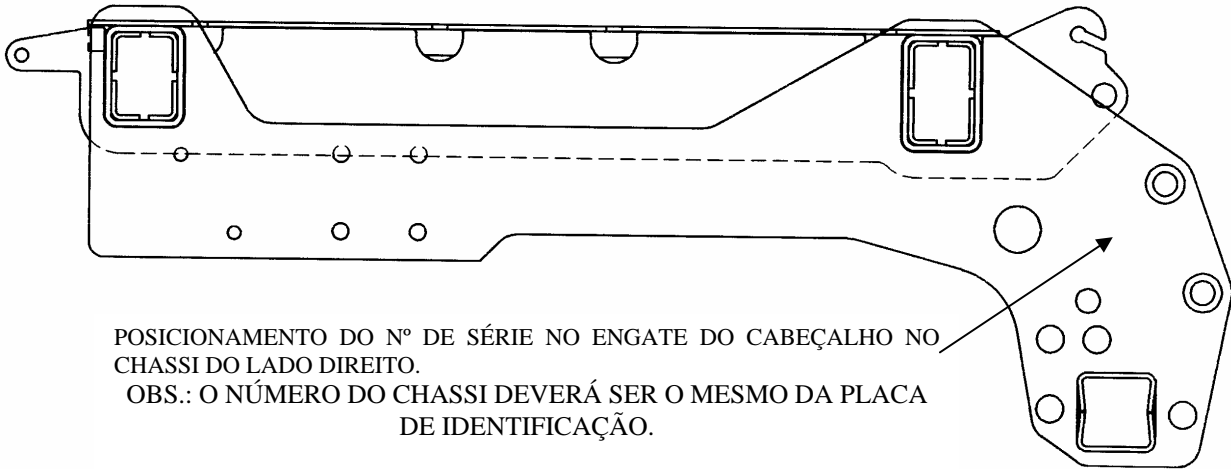
2. IDENTIFICAÇÃO



Ao enviar comunicações para o SERVIÇO DE ASSISTÊNCIA TÉCNICA ou para pedidos de peças, indicar sempre o MODELO, NÚMERO/SÉRIE e DATA DA FABRICAÇÃO da SEMEADORA.

A placa de identificação encontra-se fixada no lado esquerdo da máquina. Os lados direito e esquerdo da Semeadora referem-se à posição da máquina no sentido do deslocamento.

		SEMEATO S. A INDÚSTRIA E COMÉRCIO RUA CAMILO RIBEIRO, 190 - 99060-000 - PASSO FUNDO RS FONE (054) 315 1911 TELEX 545392 FAX (054) 315 1474 C. G. C. 92015064/0001-84 - INDÚSTRIA BRASILEIRA	
		DATA FABRIC.	
MODELO		Nº SÉRIE	PESO



POSICIONAMENTO DO Nº DE SÉRIE NO ENGATE DO CABEÇALHO NO CHASSI DO LADO DIREITO.
OBS.: O NÚMERO DO CHASSI DEVERÁ SER O MESMO DA PLACA DE IDENTIFICAÇÃO.

REPOSIÇÃO DE PEÇAS:

Ao fazer substituição de peças, insista sempre em peças genuínas **SEMEATO**. Só as peças genuínas para reposição são fabricadas de acordo com os desenhos originais e materiais inspecionados por Controle de Qualidade.

Para facilitar a identificação de cada peça, utilize o **CATÁLOGO DE PEÇAS**.

PEÇAS ADICIONAIS:

A Semeadora SSM 27 ROTO sai de fábrica acompanhada de um conjunto de peças adicionais que permitirão diferentes regulagens de acordo com sua máquina, **exija do Revendedor SEMEATO a caixa de adicionais, conforme lista anexa.**



3. ESPECIFICAÇÕES

A SSM 27 ROTO é uma máquina versátil e eficiente para distribuição de sementes miúdas e graúdas, portanto de uso múltiplo para as diferentes culturas.

O objetivo principal é atender aos médios e grandes produtores, sendo possível a adoção do sistema de plantio direto com rotação de culturas utilizando somente uma única máquina.

Para semeadura de grãos graúdos a semeadora SSM 27 ROTO apresenta 03 opções de linhas sulcadoras para corte e colocação de adubo:

- Facão com efeito guilhotina de fácil regulagem na posição da ponteira ao disco, com giro livre lateral e montagem com defasagem entre linhas sem a necessidade de peças adicionais (apenas inverte-se a montagem da garra que o fixa ao tubo porta ferramentas).

- Disco de corte de 18" de diâmetro com facão afastado (permite defasagem entre linhas idêntico ao facão guilhotina).

- Triplo disco: Disco de corte de 18" de diâmetro montado à frente do sulcador defasado (16"x15").

Para colocação de sementes utiliza-se sulcadores defasados, sendo um disco de 16" e outro de 15" de diâmetro, com controle de profundidade regulável através de duas rodas limitadoras com banda de borracha.

Para grãos graúdos é necessário ainda a utilização de compactadores para fechamento do sulco e compactação lateral da semente.

Para semeadura de grãos miúdos a semeadora SSM 27 ROTO utiliza linhas de plantio unificadas para adubo e semente, com sistema de discos defasados e controle de profundidade descritos acima. As linhas são montadas de forma intercaladas nos tubos porta ferramentas dianteiro e traseiro com os espaçamentos desejados, ligando-se os condutores de adubo e semente em cada linha do reservatório principal.

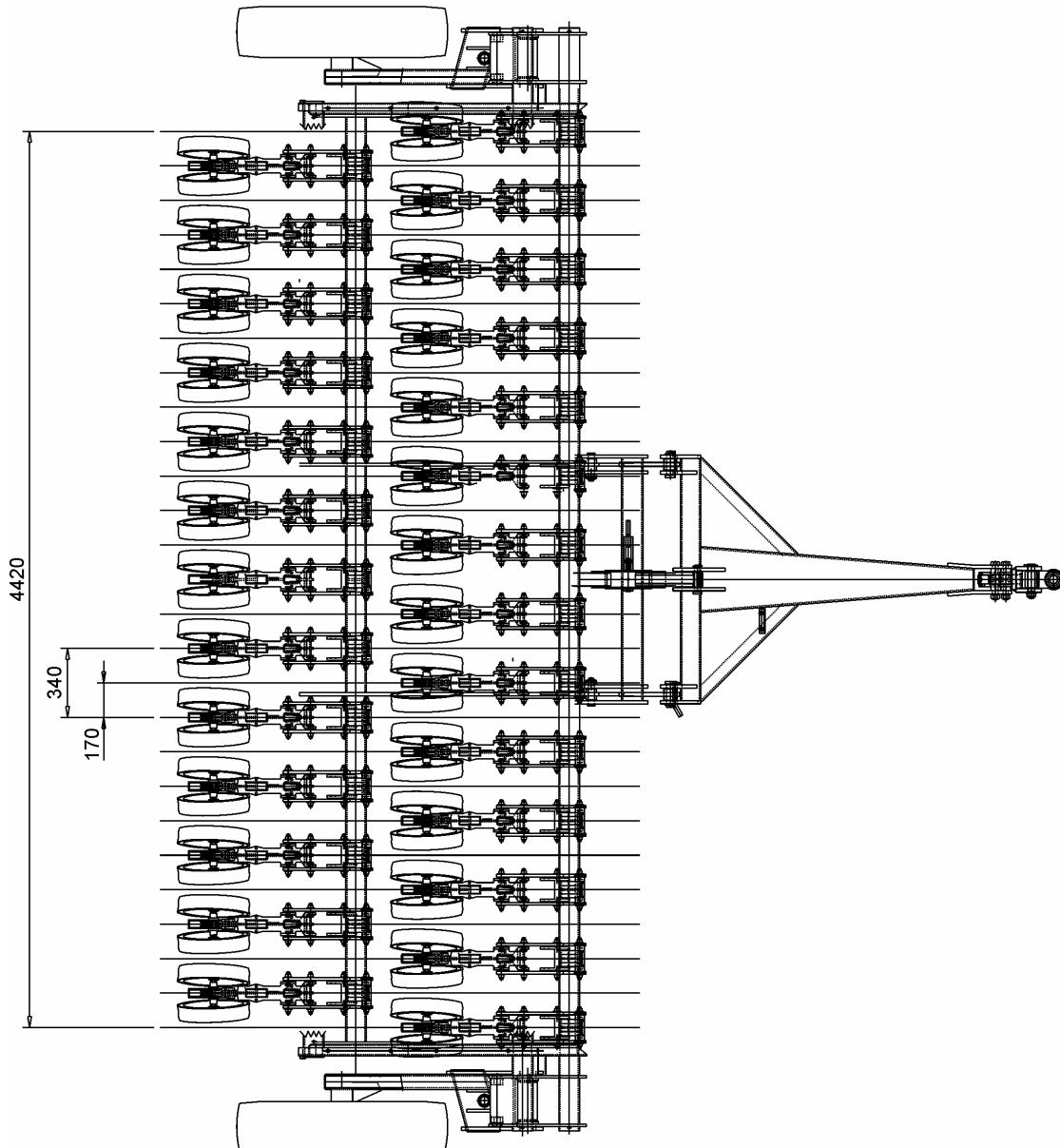
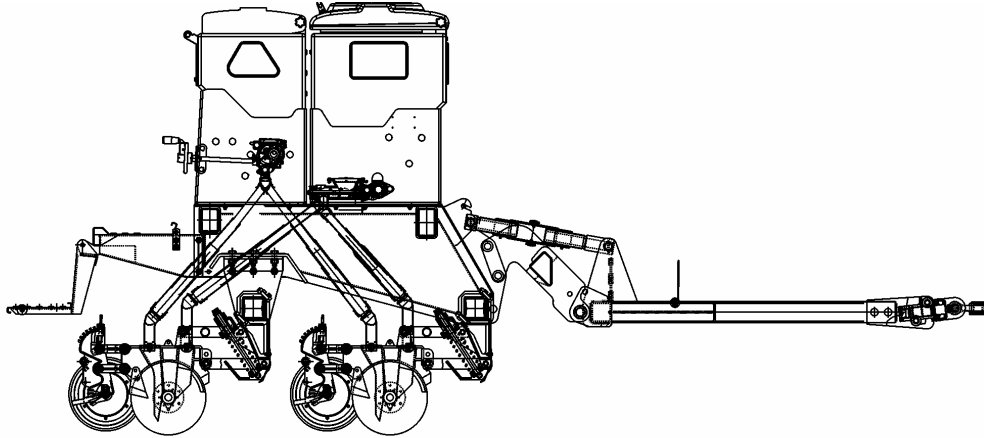
Opções nº de linhas e espaçamentos	Grãos finos	27 linhas x 17cm 21 linhas x 22cm 19 linhas x 24,5cm 15 linhas x 31cm	
	Grãos grossos	13 linhas x 34cm 11 linhas x 42cm 11 linhas x 43cm 10 linhas x 45cm 09 linhas x 50cm 08 linhas x 55cm 08 linhas x 60cm 07 linhas x 65cm 07 linhas x 70cm 06 linhas x 75cm 06 linhas x 80cm 06 linhas x 86cm	
Potência requerida	145 HP - facão guilhotina 165 HP – facão afastado 120 HP – disco defasado 120 HP – triplo disco		
Pneus	Tm 95 12.4 x 24		
		<i>Mínimo</i>	<i>Máximo</i>
Capacidade da semente	617 litros – 460 Kg		905 litros – 680 Kg
Capacidade do adubo	930 litros – 1050 Kg		1220 litros – 1380 Kg
Peso aproximado	4750 Kg – grãos finos 4900 Kg – grãos grossos		
Velocidade de operação	6 a 8 Km/h (soja e sementes finas) 4 a 6 Km/h (milho)		



Manual do Operador

SSM 27 ROTO

SSM 27 ROTO
VERSÃO GRÃOS FINOS (TRIGO)

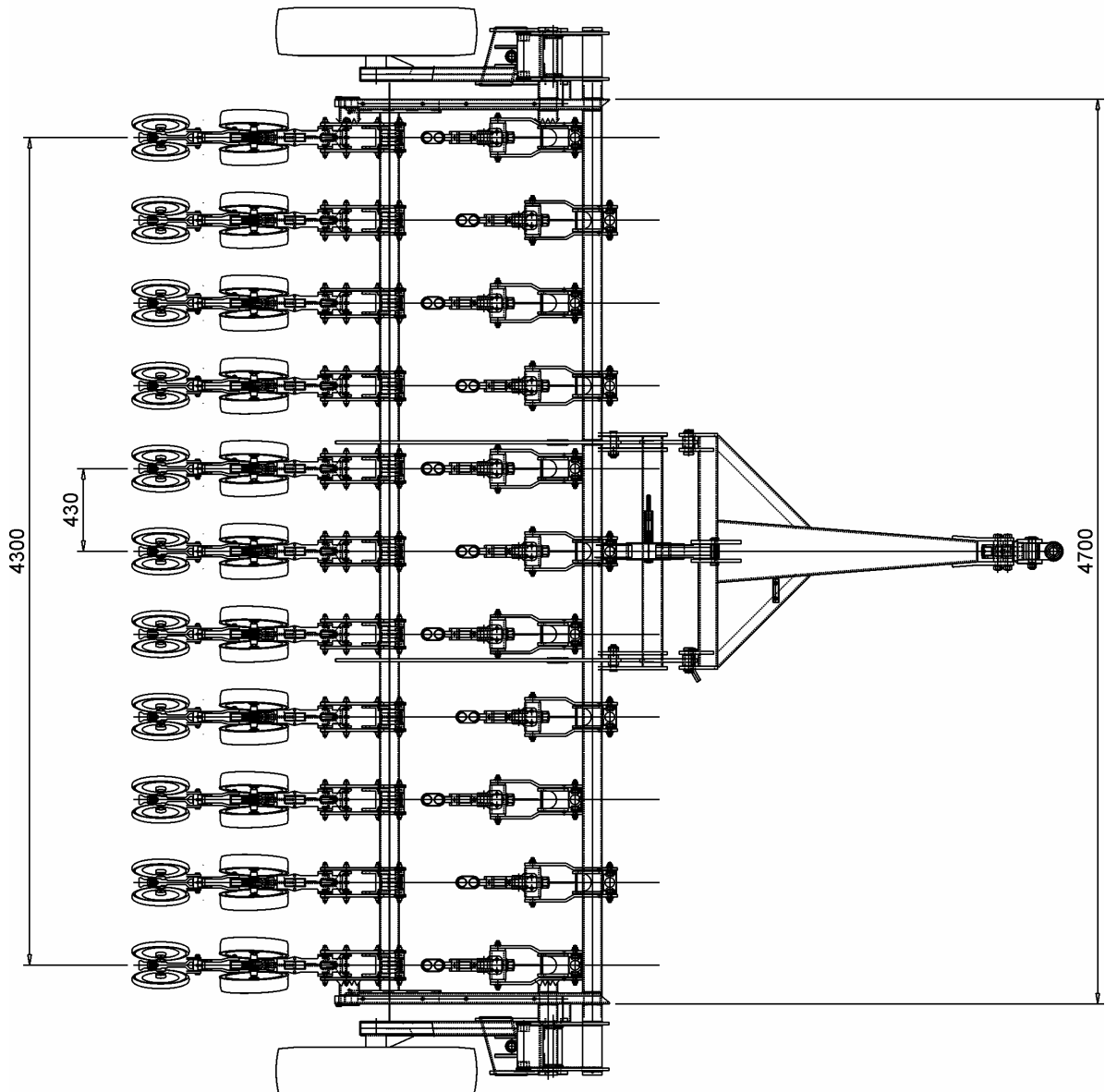
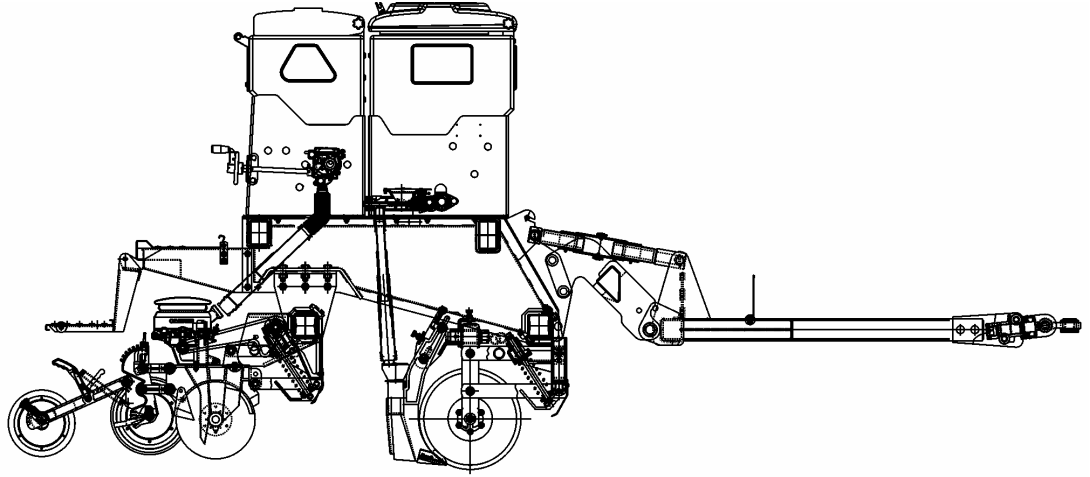


Manual do Operador

SSM 27 ROTO



SSM 27 ROTO VERSÃO GRÃOS GROSSOS (SOJA)





Características construtivas

- Distribuição da semente:

- Sementes miúdas:
Sistemas de rotor acanalado helicoidal

- Sementes graúdos:
Sistemas de discos alveolados

- Distribuição do adubo:

Através de sistema de rosca sem-fim, ajustáveis por rotação. Tanto o fertilizante quanto a semente são conduzidos ao solo por condutores telescópicos.

- Elementos sulcadores:

- Sistemas de grãos miúdos:
Linhas pantografadas de plantio unificadas para adubo e semente, com sistema de discos defasados, sendo um de 16" e outro de 15" de diâmetro, ambos fixados no mesmo centro de giro.

- Sistemas de grãos graúdos:
- ADUBO: a) Facão com efeito guilhotina de fácil regulagem na posição da ponteira ao disco, com giro livre lateral e montagem com defasagem entre linhas sem necessidade de peças adicionais (apenas inverte-se a montagem da garra que o fixa no tubo porta ferramentas.
b) Disco de corte de 18" de diâmetro com facão afastado (permite defasagem entre linhas idênticas ao facão guilhotina).
c) Triplo disco: disco de corte de 18" montado a frente do sulcador defasado (16" x 15" de diâmetro)

- SEMENTE: Sulcadores defasados, sendo um disco de 16" e outro de 15" de diâmetro.

- Linhas Arrozeiras:

Este sistema é utilizado na SSM 27 ROTO para semeadura de arroz em terrenos onde houver necessidade de utilização de taipas no cultivo do arroz. Para tanto utiliza linhas tubulares, montadas com defasagem de 300 mm sem a necessidade de peças adicionais.

Sulcador defasado com discos de 16" e 15,5" de diâmetro.

Aros limitadores de 25 e 40 mm de profundidade de plantio.

Compactador NG ou flutuante.

OBS.: Em semeadura de arroz em terrenos sistematizados ou não irrigados, onde não se utiliza a construção de taipas, recomenda-se a utilização das linhas pantografadas.



- Limitadores de profundidade para semente:

A profundidade de trabalho é ajustável através de duas rodas limitadoras com banda de borracha, colocadas ligeiramente atrás e ao lado do conjunto sulcador da semente. O ajuste da profundidade é facilmente realizado através da mudança de posição do conjunto manípulo. Também apresenta uma regulagem de mudança de ângulo das rodas limitadoras, realizado através de uma alavanca.

- Cabeçalho:

Articulado para armazenamento e transporte.
Conta com fuso para nivelamento da semeadora.

- Compactadores:

Duas rodas em forma de “v” para fechamento do sulco e compactação lateral da semente. A pressão da compactação é realizada através de pressão de mola, ajustada através de uma alavanca, também apresenta regulagem do ângulo das rodas compactadoras que se realiza através de um manípulo.

Apresenta ainda, como opção, roda compactadora NG, composta de uma roda de ferro fundido com atuação lateral ao sulco da semeadura. A pressão da compactação se realiza através de mola e contrapesos.

- Rodado:

Articulado com pressão sobre o solo mantida por mola. Este sistema torna possível que os pneus estejam sempre em contato com o solo, garantindo assim a distribuição de semente e fertilizante, através de redução da patinagem.

Os rodados possuem cilindros hidráulicos individuais em cada lado da máquina, dispensando a utilização de eixo alternador.

- Chassi:

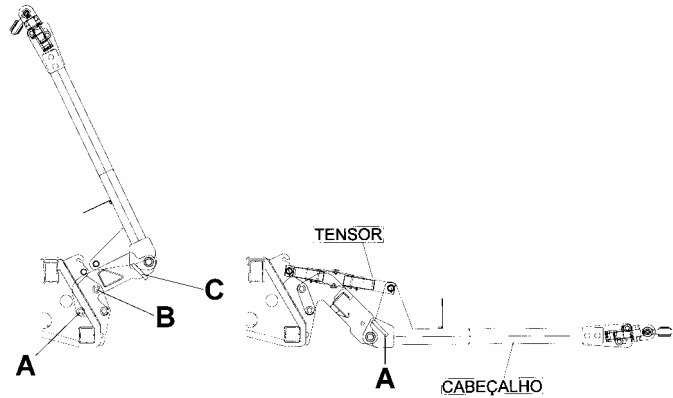
Robusto, com dois painéis duplos nas laterais e duas travessas centralizadas unindo os tubos porta ferramentas com o engate do cabeçalho. O tubo porta ferramentas traseiro é móvel, fixado nas laterais e nas travessas centrais por intermédio de parafusos.



4. PREPARAÇÃO

4.1 - CABEÇALHO:

Na Semeadora SSM 27 ROTO, o cabeçalho pode ser levantado para transporte e armazenamento. Para baixá-lo, retire o pino(A), monte-o na posição(B), após retire o pino (C) e coloque o tensor. Ajuste a altura do cabeçalho com a altura da barra de tração do trator.



4.2 - PRESSÃO DOS PNEUS:

A pressão adequada é essencial para a longa duração dos pontos dos pneus. Por isso, devem ser mantidos com 35 a 45 lbs/(pol)².



4.3 - LUBRIFICAÇÃO:

Certifique-se de que a Semeadora está adequadamente lubrificada, pois esta é a melhor garantia para evitar contratempos. Ela ajudará a obter melhores serviços de sua Semeadora e economia nos custos de manutenção.

4.4 - REAPERTO GERAL:

Antes de colocar a Semeadora em operação, proceda um reaperto geral em porcas e parafusos. Verifique os pinos e contrapinos para evitar possíveis perdas durante a semeadura.

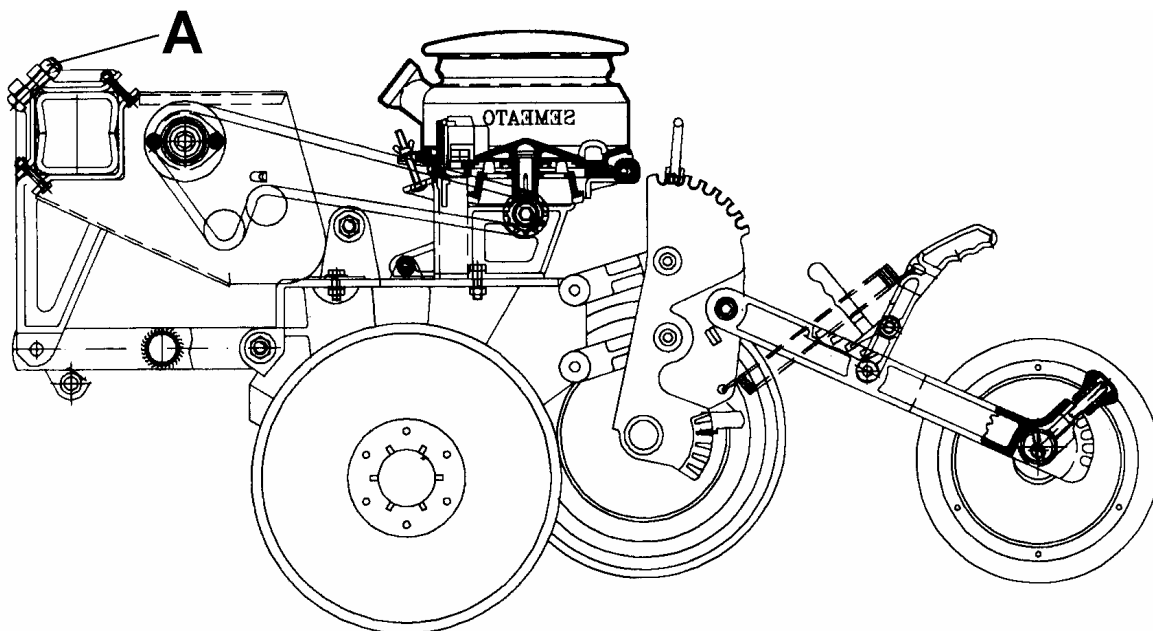
Aperte especialmente as abraçadeiras que fixam as unidades de semeadura ao chassi e as articulações das mesmas, diariamente.

Após um dia de trabalho, faça novo exame e o mesmo reaperto geral, bem como a lubrificação.



4.5 - TROCA DE ESPAÇAMENTOS:

- a) Para fazer a troca de espaçamentos, levante a máquina e trave o cilindro;
- b) Afrouxe as porcas(A) e desloque lateralmente as linhas, conforme o espaçamento desejado, se necessário, retire ou coloque mais linhas.
- c) Certifique-se de que todas as porcas e parafusos afrouxados foram novamente reapertados;

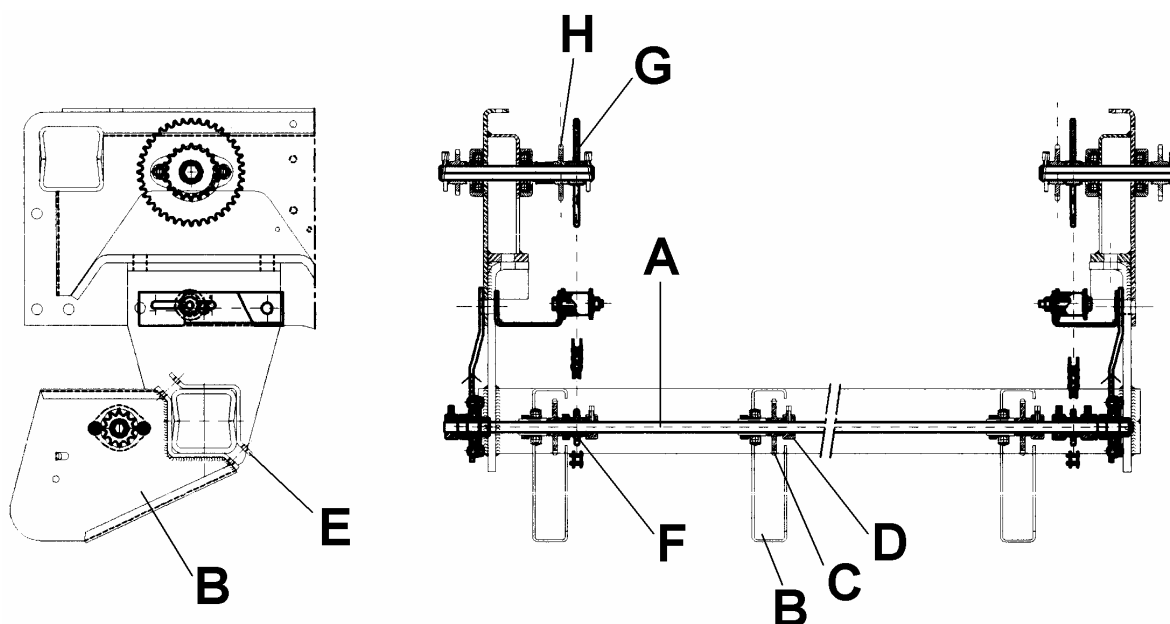




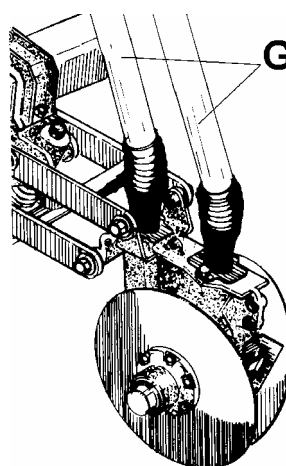
4.6 - MONTAGEM DOS CONJUNTOS DISTRIBUIDORES DE SEMENTES

1. Monte, **EM SEPARADO**, o eixo de transmissão(A) com os suportes-mancais(B), as engrenagens Z-20 (C) e os batentes(D). Um para cada linha de plantio.
2. Fixe todo este conjunto no tubo traseiro da máquina, através das presilhas dos suportes (E).
3. Nas extremidades dos eixos, coloque as engrenagens Z-12 (F) que irão receber a transmissão.
4. Colocar a corrente que parte da engrenagem Z-40 (G) que está situada nos painéis internos da máquina, até a engrenagem Z-12 (F) da extremidade dos eixos .

OBSERVAÇÃO: Para semear com discos alveolados, retirar a corrente que parte da engrenagem Z-20(H) até a engrenagem da extremidade do eixo da caixa de sementes.



5. Retire os condutores de plástico(G) das linhas da semente.

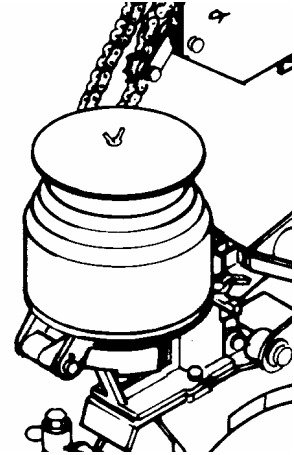


Manual do Operador

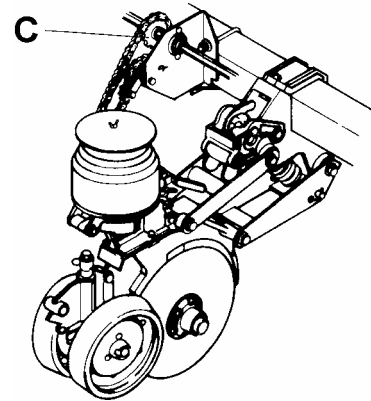
SSM 27 ROTO



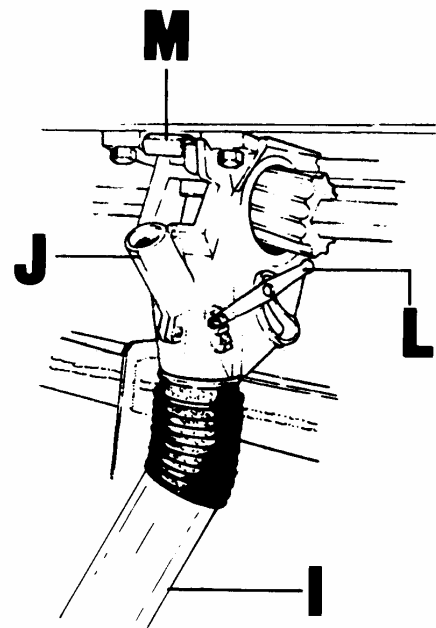
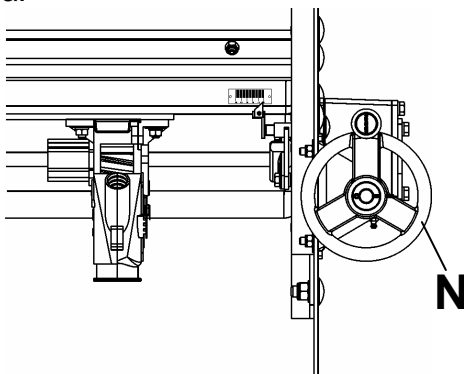
6. Fixe os distribuidores de semente (discos alveolados ou dedos transportadores) sobre as linhas, através dos parafusos(H).



7. Colocar a corrente que parte da engrenagem Z-20 (C) do eixo, até a engrenagem do conjunto distribuidor. Deve-se tomar o cuidado de manter o alinhamento entre as duas engrenagens e o esticador da corrente.



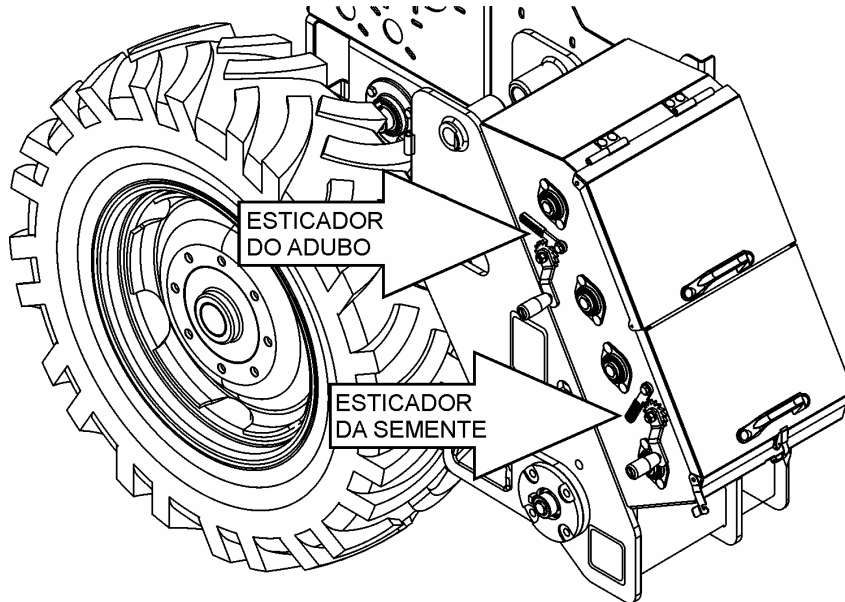
8. Colocar os mangotes que acompanham o conjunto(I) desde a caixa da semente até os distribuidores. Nas linhas que forem utilizadas, as caixinhas(J) devem permanecer abertas e a alavanca(L) na posição 4 (totalmente abertas). As linhas que não forem utilizadas devem permanecer fechadas através do interruptor(M). Os rotores das caixinhas devem permanecer fechados. Girar o manípulo(N) até atingir o 0 (zero) na escala.





4.7 - MONTAGEM DA TRANSMISSÃO:

O sistema de transmissão da SSM 27 ROTO é feita através de engrenagens e correntes alojadas dentro das caixas de câmbio, em ambos os lados da máquina. A regulagem das distribuições do adubo e semente são feitos através dos respectivos esticadores, conforme o desenho a seguir:

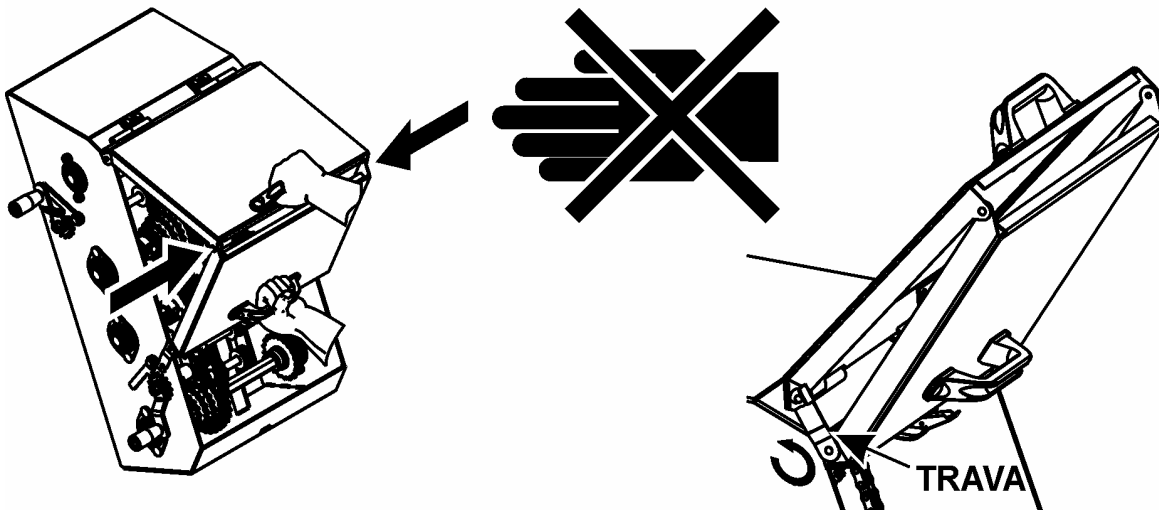


OBS: A MÁQUINA É MONTADA COM A ENGRENAGEM Z 28. A ENGRENAGEM Z 16 SÓ É UTILIZADA PARA QUANTIDADES MENORES DE ADUBO NO SISTEMA DE ROSCA SEM-FIM.

Para fazer as regulagens, é necessário abrir a proteção das caixas de câmbio e seguir a orientação das tabelas e desenhos nelas fixados.

Ao abrir as caixas de câmbio são necessários os seguintes cuidados:

- **FAÇA O MANUSEIO DA TAMPA DA CAIXA DE CÂMBIO APENAS PELOS PUXADORES!**
- **NUCA DEIXE A MÃO OU OS DEDOS ENTRE OS ESPAÇOS ARTICULÁVEIS!**
- **EVITE ACIDENTES! AO ABRIR A TAMPA, UTILIZE SEMPRE A TRAVA DE SEGURANÇA!**



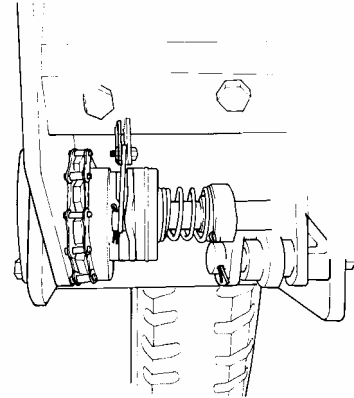


4.8 - CATRACA:

As Semeadoras SSM 27 ROTO são equipadas com duas catracas localizadas nas laterais da máquina que são responsáveis pela transmissão do movimento do rodado aos eixos de distribuição de semente e adubo.

Quando a máquina inicia o plantio, automaticamente a catraca é acionada.

Ao levantar a máquina, a catraca interrompe a transmissão do movimento.



4.9 - MARCADOR DE HECTARES (OPCIONAL)

O Marcador de Hectares, pode ser usado para medir o rendimento diário e, especialmente, para verificar regularmente a quantidade de adubo e semente.

Veja, a seguir, como utilizar o marcador de hectares:

1. Zerar o marcador(A).

2. Completar as caixas de adubo e semente até enchê-las.

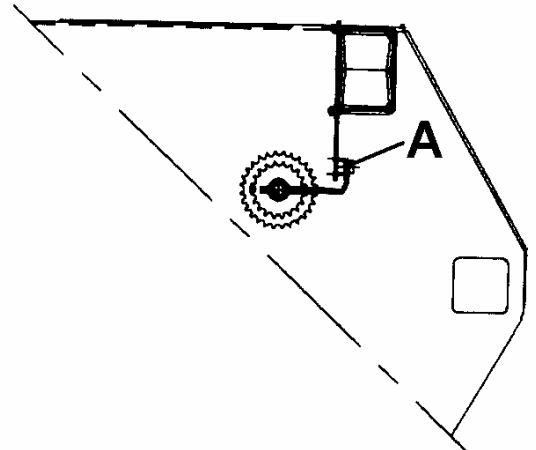
3. Plantar uma área até gastar, no mínimo $\frac{3}{4}$ da caixa, tendo o cuidado de fazer a mesma quantidade de curvas para a direita e para a esquerda.

4. Fazer a leitura do marcador e calcular os hectares.

Para calcular os hectares semeados, divida o número encontrado no marcador pela constante, conforme mostra a tabela (02) abaixo.

5. Reabastecer a caixa novamente até a borda e anotar a quantidade de adubo e semente que foram usadas para completar as caixas.

6. Dividindo a quantidade de adubo e semente gasta nessa área, pela quantidade de hectares (item 4) se obtém a quantidade de adubo e semente lançado por hectare.





IMPORTANTE: PARA ENCONTRAR A CONSTANTE, OBSERVE O ESPAÇAMENTO ENTRE LINHAS EMPREGADO.

TABELA 02

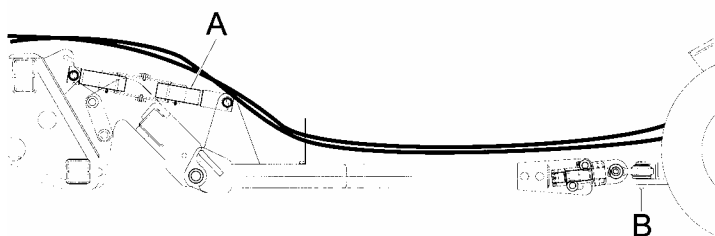
NÚMERO DE LINHAS	ESPAÇAMENTO	CONSTANTE
27	17	388
21	22	385
19	24,5	383
15	31	383
13	34	403
11	42	385
11	43	376
10	45	396
9	50	396
8	55	405
8	60	371
7	65	391
7	70	363
6	75	396
6	80	371
6	86	345

5. ENGATE E DESENGATE

5.1 – ENGATE E DESENGATE DA SSM 23:

a) Com o auxílio do fuso(A), levante ou abaixe o cabeçalho até coincidir o mesmo com a barra de tração do trator;

b) Dê marcha a ré e coloque o pino de engate(B).



c) **IMPORTANTE:**

- ANTES DE ACOPLAR AS MANGUEIRAS DO CILINDRO HIDRÁULICO DA SEMEADORA, LIMPE A SUPERFÍCIE DO ENGATE RÁPIDO.
- QUANDO NÃO ESTIVER USANDO O ENGATE RÁPIDO, MANTENHA A TAMPA PLÁSTICA NO SEU LUGAR.
- O ENGATE RÁPIDO A SER ACOPLADO DEVERÁ SER DO MESMO TIPO E MARCA USADO NO SISTEMA HIDRÁULICO DO TRATOR.
- NÃO ACOPLA NO SISTEMA HIDRÁULICO DO TRATOR, SISTEMAS HIDRÁULICOS QUE CONTENHAM IMPUREZAS NO SEU CIRCUITO, POIS ALÉM DE CONTAMINAR O ÓLEO HIDRÁULICO DO TRATOR, PODERÁ CAUSAR AVARIAS NOS SEUS COMPONENTES.
- APÓS TOMAR AS PRECAUÇÕES, ACOPLA AS MANGUEIRAS DO SISTEMA HIDRÁULICO DA SEMEADORA NO TRATOR ATRAVÉS DOS ENGATES RÁPIDOS.



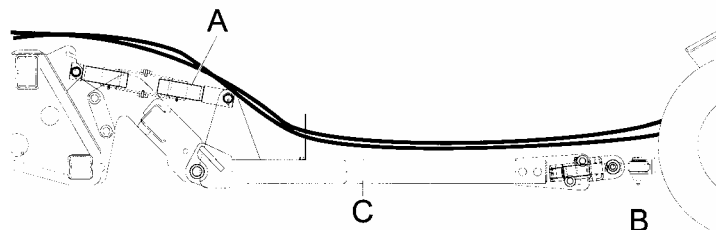
d) Levante a máquina através do cilindro hidráulico e recolha os pés de apoio.

5.2 - DESENGATE DA SSM COM CABEÇALHO:

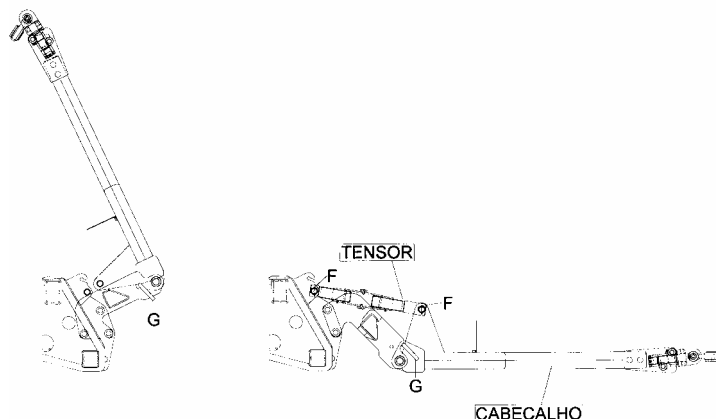
c) Abaixe os pés de apoio da máquina travando-os com os pinos e trave o cilindro hidráulico;

d) Desligue o trator e alivie a pressão hidráulica. Desacople as mangueiras e monte as tampas plásticas nos terminais das mangueiras.

c) Levante o cabeçalho com o fuso(A), até que o peso da máquina seja transferido da barra de tração para os pés de apoio da mesma. Remova o pino de engate(B) e desloque o trator para a frente;



d) Se desejar, para armazenar, é possível levantar o cabeçalho da máquina para ocupar menos espaço, tirando os pinos(F) e (G), levante o cabeçalho, travando-o com o pino(G), como mostra a figura ao lado.



6. TRANSPORTE

Para transportar a Semeadora SSM 27 ROTOrodando, utilize os calços maiores nos cilindros hidráulicos.

Quando transportando a Semeadora sobre superfície plana, não exceda a velocidade máxima recomendada para transporte (20 km/h).

Reduza a velocidade consideravelmente quando transportar sobre superfície irregular.

IMPORTANTE: NÃO TRANSPORTE A SEMEADORA CARREGADA. FAÇA O ABASTECIMENTO DA SEMENTE E ADUBO JUNTO A LAVOURA.



7. REGULAGENS DA SEMEADORA

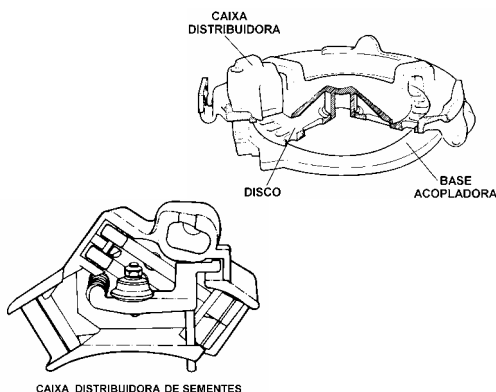
7.1 - DISTRIBUIÇÃO DA SEMENTE:

As semeadoras SSM 27 ROTO são equipadas com três sistemas de distribuição de sementes: sistema de rotor acanalados para plantio de culturas de sementes miúdas e de soja, sistema vertical (que utiliza dedos transportadores para plantio de milho e copo dosador para soja, sorgo, feijão e amendoim) e disco alveolado para soja, milho, sorgo, feijão e outros.

7.1.1 - SISTEMA DE DISCOS ALVEOLADOS:

A distribuição de sementes também pode ser feita através de discos alveolados com sistema de caixa distribuidora.

Os discos possuem perfurações próprias para diversos tamanhos de sementes e o que regula o número de sementes a se depositar nos furos é a caixa distribuidora.



7.1.1.1 TIPOS DE DISCOS ALVEOLADOS:

A Semeato dispõe de diferentes discos distribuidores de semente para cada tipo de cultura ou tamanho de semente. Você deve escolher o que melhor se adaptar ao tipo e tamanho da semente a ser distribuída.

Após escolher o tipo de disco a ser utilizado, verifique na tabela 03, se é necessário o uso de anel e que rolete você deve montar no distribuidor.

OBS: Se necessário outros discos em perfurações diferentes, consultar na tabela 03.

Algumas sementes variam muito em tamanho e forma, como milho, pôr exemplo, a semente pode ser encontrada em diferentes espessuras, larguras e comprimentos. A mesma variedade de semente pode variar em tamanho de um ano para o outro dependendo das condições do clima, etc.; Pôr isso, os produtores devem escolher o disco que melhor se adapte a sua semente.

Para obter discos perfurados com dimensões exatas das sementes, a Semeato tem a disposição discos cegos:

03100038 - usado sem anel;

03100049 - usado com anel de 3,0mm;

03100056 - usado com anel de 4,0mm.

Para furar o disco cego utilize o gabarito para círculo de furos - código 03100080 que permite a marcação nos discos cegos da quantidade de furos que se desejar, desde 16 até 50 furos.

Pôr exemplo, para fazer um disco de 24 furos utilize o furo do gabarito correspondente ao número 24, o furo anterior e o furo posterior.

Prossiga trabalhando apenas com estes três furos para manter a distância correta.

Os furos deverão ser escareados.

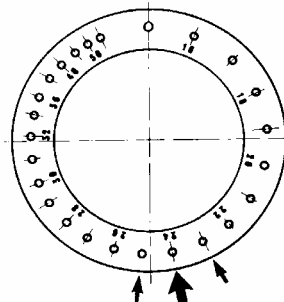


TABELA 03

TABELA DE DISCOS ALVEOLADOS, ANÉIS E CONJUNTOS DE SUPORTE E ROLETE COM SUAS ESPECIFICAÇÕES
TÉCNICAS – 2002

Cultura	Código do disco	Nº furos/Dentes	Furo/Dente (mm)	Espessura disco (mm)	Anel (mm)	Código do anel	Rolete	Código do rolete	Suporte de rolete	Código do suporte do rolete	Conjunto rolete	Código do conj. rolete
Soja	03.10.00.35	34	10,5x16,5	8,5	Sem anel		5 dentes longos	35.12.00.36	Cinza	35.12.00.21	Duplo	35.12.69.00
Soja	35.12.00.17	34	8,0x18,0	4,5	4,0	03.10.00.31	5 dentes longos	35.12.00.36	Cinza	35.12.00.21	Duplo	35.12.69.00
Soja	35.12.00.56**	32	7,5	5,5	3,0	03.10.00.76	4 dentes	35.12.00.54	Branco	03.10.04.12	Simplex	03.10.62.09
Soja	35.12.00.57**	32	8,25	5,5	3,0	03.10.00.76	4 dentes	35.12.00.54	Branco	03.10.04.12	Simplex	03.10.62.09
Soja	35.12.00.58**	32	9,0	5,5	3,0	03.10.00.76	4 dentes	35.12.00.54	branco	03.10.04.12	simplex	03.10.62.09
Soja	03.10.00.33	38	8,0x18,0	8,5	Sem anel		5 dentes longos	35.12.00.36	Cinza	35.12.00.21	Duplo	35.12.69.00
Soja	03.10.00.81	40	7,0x11,5	8,5	Sem anel		5 dentes helicoidais	03.10.00.96	Branco	03.10.04.12	Simplex	03.10.62.02
Soja	03.10.00.34	40	9,0x14,0	8,5	Sem anel		5 dentes longos	35.12.00.36	Cinza	35.12.00.21	Duplo	35.12.69.00
Soja	35.12.00.24	78	9,0	5,5	3,0	03.10.00.76	5 dentes longos	35.12.00.36	Cinza	35.12.00.21	Duplo	35.12.69.00
Soja	35.12.00.29	90	8,25	5,5	3,0	03.10.00.76	5 dentes longos	35.12.00.36	Cinza	35.12.00.21	Duplo	35.12.69.00
Soja	35.12.00.28	90	9,0	5,5	3,0	03.10.00.76	5 dentes longos	35.12.00.36	Cinza	35.12.00.21	Duplo	35.12.69.00
Soja	35.12.00.25	100	7,5	5,5	3,0	03.10.00.76	5 dentes longos	35.12.00.36	Cinza	35.12.00.21	Duplo	35.12.69.00
Soja	35.12.00.59	100	6,5	4,5	4,0	03.10.00.31	5 dentes longos	35.12.00.36	Cinza	35.12.00.21	Duplo	35.12.69.00
Soja	35.12.00.60	100	7,25	4,5	4,0	03.10.00.31	5 dentes longos	35.12.00.36	Cinza	35.12.00.21	Duplo	35.12.69.00
Algodão/Soja	35.12.00.18	40	7,0x12,0	4,5	4,0	03.10.00.31	5 dentes helicoidais	03.10.00.96	Branco	03.10.04.12	Simplex	03.10.62.02
Algodão - P9	35.12.00.40	72	5,25x10,0	4,5	4,0	03.10.00.31	5 dentes longos	35.12.00.36	Cinza	35.12.00.21	Duplo	35.12.69.00
Algodão - P11	35.12.00.41	72	6,0x11,0	4,5	4,0	03.10.00.31	5 dentes longos	35.12.00.36	Cinza	35.12.00.21	Duplo	35.12.69.00
Algodão	35.12.00.32	80	6,25x11,0	4,5	4,0	03.10.00.31	5 dentes longos	35.12.00.36	Cinza	35.12.00.21	Duplo	35.12.69.00
Feijão	03.10.00.66	40	-	5,5	3,0	03.10.00.76	5 dentes helicoidais	03.10.00.96	Preto	03.10.04.08	Simplex	03.10.62.01
Feijão - pérola/jalo	35.12.00.44	62	9,0x14,0	5,5	3,0	03.10.00.76	5 dentes longos	35.12.00.36	Cinza	35.12.00.21	Duplo	35.12.69.00*
Feijão - pérola	35.12.00.43	64	8,0x13,0	5,5	3,0	03.10.00.76	5 dentes longos	35.12.00.36	Cinza	35.12.00.21	Duplo	35.12.69.00*
Feijão - carioca	35.12.00.42	72	7,0x12,0	5,5	3,0	03.10.00.76	5 dentes longos	35.12.00.36	Cinza	35.12.00.21	Duplo	35.12.69.00
Arroz	03.10.00.50	40	6,5x17,5	5,5	3,0	03.10.00.76	5 dentes longos	35.12.00.36	Cinza	35.12.00.21	Duplo	35.12.69.00
Arroz	35.12.00.39	40	6,5x19,0	5,5	3,0	03.10.00.76	5 dentes longos	35.12.00.36	Cinza	35.12.00.21	Duplo	35.12.69.00
Sorgo	03.10.00.94	72	5,0x5,5	3,0	5,5	03.10.00.95	Liso de ferro	03.10.04.09	Branco	03.10.04.12	Simplex	35.12.52.02
Sorgo	35.12.00.45	90	5,0	3,0	5,5	35.12.00.46	8 dentes longos	03.10.00.88	Preto	03.10.04.08	Simplex	35.12.61.01

* Discos para feijão pérola/jalo (35.12.00.44) e feijão pérola (35.12.00.43), o conjunto rolete deverá ser montado com o rolete interno virado.

** Discos para soja (35.12.00.56; 35.12.00.57; 35.12.00.58) usado apenas nas máquinas SSM com espaçamento reduzido.



Manual do Operador

SSM 27 ROTO

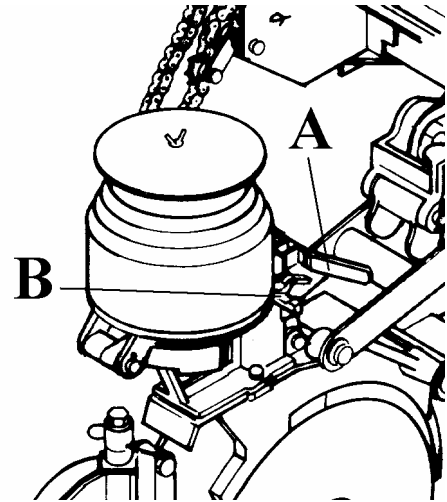
TABELA 03 (continuação)

Cultura	Código do disco	Nº furos/ Dentes	Furo/ Dente (mm)	Espessura disco (mm)	Anel (mm)	Código do anel	Roleta	Código do rolete	Suporte de rolete	Código do suporte do rolete	Conjunto rolete	Código do conj. rolete
Milho	03.10.00.46	24	13,5	5,5	3,0	03.10.00.76	4 dentes	35.12.00.54	Branco	03.10.04.12	Simples	03.10.62.09
Milho	03.10.00.42	24	9,5x14,0	5,5	3,0	03.10.00.76	4 dentes	35.12.00.54	Branco	03.10.04.12	Simples	03.10.62.09
Milho	03.10.00.59	24	9,0x15,0	4,5	4,0 s/ reb.	03.10.00.31	4 dentes	35.12.00.54	Branco	03.10.04.12	Simples	03.10.62.09
Milho	03.10.00.59	24	9,0x15,0	4,5	4,0 c/ reb.	35.12.00.02	4 dentes	35.12.00.54	Branco	03.10.04.12	Simples	03.10.62.09
Milho	35.12.00.04	24	11,0x16,0	4,5	4,0 s/ reb.	03.10.00.31	4 dentes	35.12.00.54	Branco	03.10.04.12	Simples	03.10.62.09
Milho	35.12.00.04	24	11,0x16,0	4,5	4,0 c/ reb.	35.12.00.02	4 dentes	35.12.00.54	Branco	03.10.04.12	Simples	03.10.62.09
Milho	35.12.00.47	28	9,0	4,5	4,0 s/ reb.	03.10.00.31	4 dentes	35.12.00.54	Branco	03.10.04.12	Simples	03.10.62.09
Milho	35.12.00.47	28	9,0	4,5	4,0 c/ reb.	35.12.00.02	4 dentes	35.12.00.54	Branco	03.10.04.12	Simples	03.10.62.09
Milho	35.12.00.48	28	10,0	4,5	4,0 s/ reb.	03.10.00.31	4 dentes	35.12.00.54	Branco	03.10.04.12	Simples	03.10.62.09
Milho	35.12.00.48	28	10,0	4,5	4,0 c/ reb.	35.12.00.02	4 dentes	35.12.00.54	Branco	03.10.04.12	Simples	03.10.62.09
Milho	35.12.00.51	28	11,0	4,5	4,0 s/ reb.	03.10.00.31	4 dentes	35.12.00.54	Branco	03.10.04.12	Simples	03.10.62.09
Milho	35.12.00.51	28	11,0	4,5	4,0 c/ reb.	35.12.00.02	4 dentes	35.12.00.54	Branco	03.10.04.12	Simples	03.10.62.09
Milho	35.12.00.52	28	12,0	4,5	4,0 s/ reb.	03.10.00.31	4 dentes	35.12.00.54	Branco	03.10.04.12	Simples	03.10.62.09
Milho	35.12.00.52	28	12,0	4,5	4,0 c/ reb.	35.12.00.02	4 dentes	35.12.00.54	Branco	03.10.04.12	Simples	03.10.62.09
Milho	35.12.00.53	28	13,0	4,5	4,0 s/ reb.	03.10.00.31	4 dentes	35.12.00.54	Branco	03.10.04.12	Simples	03.10.62.09
Milho	35.12.00.53	28	13,0	4,5	4,0 c/ reb.	35.12.00.02	4 dentes	35.12.00.54	Branco	03.10.04.12	Simples	03.10.62.09
Milho	35.12.00.49	28	8,0x11,0	4,5	4,0 s/ reb.	03.10.00.31	4 dentes	35.12.00.54	Branco	03.10.04.12	Simples	03.10.62.09
Milho	35.12.00.49	28	8,0x11,0	4,5	4,0 c/ reb.	35.12.00.02	4 dentes	35.12.00.54	Branco	03.10.04.12	Simples	03.10.62.09
Milho	35.12.00.50	28	8,5x12,0	4,5	4,0 s/ reb.	03.10.00.31	4 dentes	35.12.00.54	Branco	03.10.04.12	Simples	03.10.62.09
Milho	35.12.00.50	28	8,5x12,0	4,5	4,0 c/ reb.	35.12.00.02	4 dentes	35.12.00.54	Branco	03.10.04.12	Simples	03.10.62.09
Girassol	03.10.00.85	24	4,5x12,0	3,0	5,5	03.10.00.95	5 dentes helicoidais	03.10.00.96	Branco	03.10.04.12	Simples	03.10.62.02
Girassol	03.10.00.92	24	5,25x12,5	4,5	4,0	03.10.00.31	4 dentes	35.12.00.54	Branco	03.10.04.12	Simples	03.10.62.09
Girassol	03.10.00.82	24	6,0x13,0	4,5	4,0	03.10.00.31	4 dentes	35.12.00.54	Branco	03.10.04.12	Simples	03.10.62.09
Girassol	35.12.00.30	24	5,25x12,5	3,5	0,9	35.12.00.31	4 dentes	35.12.00.54	Branco	03.10.04.12	Simples	03.10.62.09
Girassol	35.12.00.30	24	5,25x12,5	3,5	0,4	03.10.00.31	4 dentes	35.12.00.54	Branco	03.10.04.12	Simples	03.10.62.09

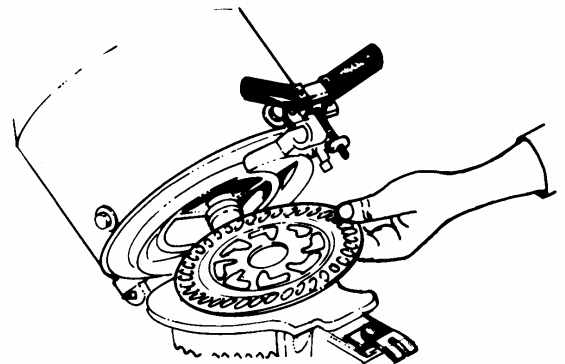


7.1.1.2 - COMO FAZER A TROCA DOS DISCOS:

7.1.1.2.1 Solte o engate(A) e a mola fixadora da base(B).



7.1.1.2.2. Empurre o reservatório para frente. Retire o disco antigo e, em seguida, coloque o disco selecionado para o plantio.



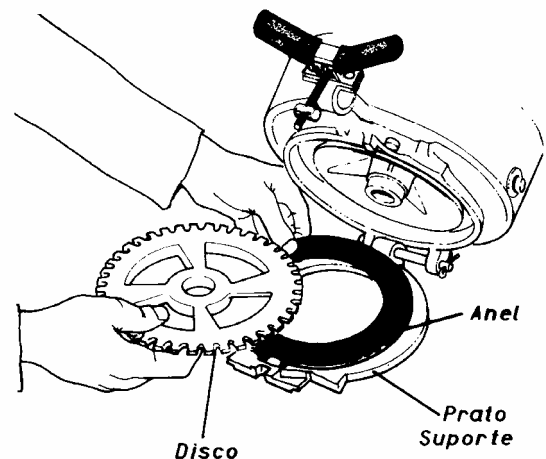
IMPORTANTE:

NOTE QUE NO PRÓPRIO DISCO VEM GRAVADO: "ESTE LADO PARA BAIXO". ESTA DEVE SER A POSIÇÃO QUANDO O RESERVATÓRIO ESTIVER MONTADO NA MÁQUINA.

VERIFIQUE SE O ROLETE E OS GATILHOS DA CAIXA DISTRIBUIDORA DA SEMENTE ESTÃO TRABALHANDO LIVREMENTE. O ROLETE DEVE ESTAR ALINHADO COM OS FUROS DOS DISCOS.

7.1.1.2.3. - Colocação do anel:

No caso de serem utilizados discos de 5,5mm e 4,5mm de espessura, use o anel adequado. No disco de plantio está gravado qual o anel a ser empregado. Coloque primeiro o anel e depois o disco.

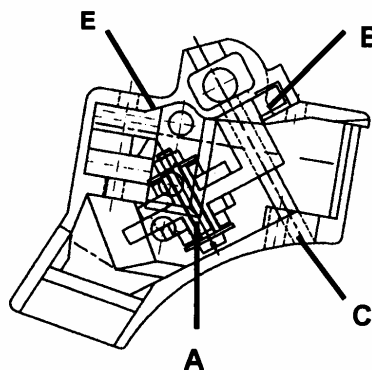




7.1.1.2.4. - Mudança do rolete:

A Semeato dispõe de 04 tipos de roletes e 03 suportes. De acordo com o disco a ser utilizado deve-se utilizar o rolete e o suporte adequado, conforme indica a tabela 01.

O rolete **(A)** deve ser montado no suporte **(B)** dependendo do tamanho ou formato do furo do disco a ser utilizado para o plantio. A montagem deve permitir que o rolete trabalhe sempre sobre as perfurações dos discos.



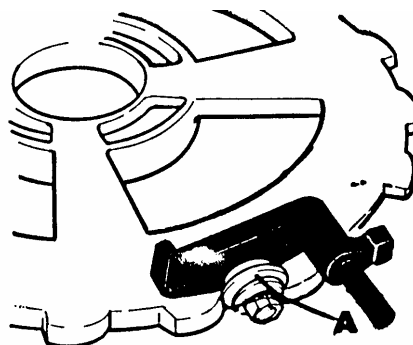
Para trocar a posição do rolete, basta substituir o suporte **(B)** que sai montado na máquina pelo suporte que acompanha a máquina na caixa de peças adicionais.

Para isso, retire o pino © e o suporte com o rolete. Monte da mesma forma o novo suporte com o rolete.

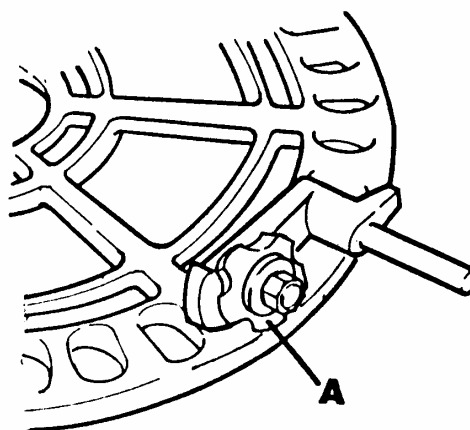
OBSERVAÇÕES:

2. Quando for usado o disco para feijão código 03100066 e demais discos, conforme a tabela, use o suporte do rolete código 03100408 de cor escura, que sai montado na máquina.

Observe a montagem do rolete, como mostra ao lado.



2. Quando for usado o disco para soja de código 03100033 e demais discos, conforme a tabela, use o suporte do rolete código 03100412 de cor clara (adicional). Observe a montagem do rolete como mostra a figura ao lado.



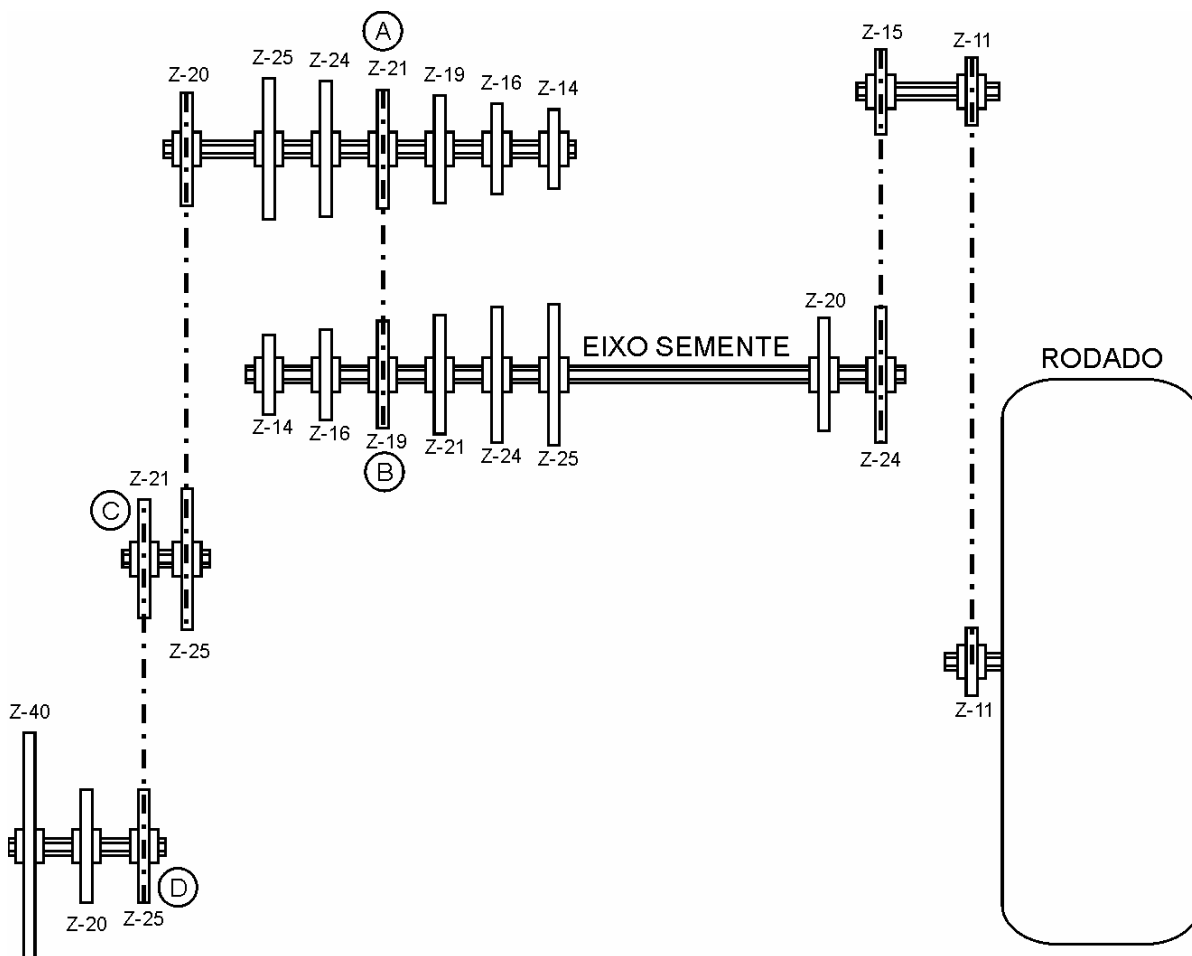


7.1.1.3 - REGULAGEM DA DENSIDADE DE SEMENTES:

A velocidade de deslocamento em conjunto com a mudança das engrenagens da transmissão, ajustam a quantidade de sementes na linha, conferindo maior ou menor velocidade de giro do distribuidor e, conseqüentemente maior ou menor número de sementes será distribuído. Por isso, para termos a máxima precisão do sistema devemos operar em velocidade entre 4 e 5,5 km/h.

A regulagem da quantidade de sementes deverá ser pelo número de sementes/ metro linear. A distribuição é alterada modificando-se a combinação das engrenagens **(A)** e **(B)**, em ambos os lados da máquina.

Para definir a combinação de engrenagens, procura-se na tabela correspondentes aos discos alveolados a serem utilizados na distribuição, o número de sementes/ metro linear que se quer, em seguida segue-se na mesma linha para a esquerda até encontrar a coluna das engrenagens do eixo motor **(B)** e para cima até encontrar a linha das engrenagens do eixo movido **(A)**. Após encontrar a combinação das engrenagens, basta montá-las nas posições **(A)** e **(B)** como mostra o desenho.



Manual do Operador

SSM 27 ROTO



TABELA DE DISTRIBUIÇÃO DE SEMENTES/ METRO LINEAR

C	D	B	A	i	NÚMERO DE FUROS NO DISCO DE SEMENTE								
					24	28	32	62	64	72	78	90	100
21	25	14	25	0.560	2.4	2.8	3.2	6.2	6.4	7.2	7.8	9.0	9.9
21	25	14	24	0.583	2.5	2.9	3.3	6.4	6.6	7.5	8.1	9.3	10.4
21	25	16	25	0.640	2.7	3.2	3.6	7.0	7.3	8.2	8.9	10.2	11.4
21	25	14	21	0.667	2.8	3.3	3.8	7.3	7.6	8.5	9.2	10.7	11.8
21	25	14	19	0.737	3.1	3.7	4.2	8.1	8.4	9.4	10.2	11.8	13.1
21	25	19	25	0.760	3.2	3.8	4.3	8.4	8.6	9.7	10.5	12.1	13.5
21	25	19	24	0.792	3.4	3.9	4.5	8.7	9.0	10.1	11.0	12.7	14.1
25	21	14	24	0.583	3.5	4.1	4.7	9.1	9.4	10.6	11.5	13.2	14.7
21	25	21	25	0.840	3.6	4.2	4.8	9.2	9.5	10.7	11.6	13.4	14.9
21	25	14	16	0.875	3.7	4.4	5.0	9.6	9.9	11.2	12.1	14.0	15.5
21	25	19	21	0.905	3.9	4.5	5.1	10.0	10.3	11.6	12.5	14.5	16.1
25	21	14	21	0.667	4.0	4.7	5.4	10.4	10.7	12.1	13.1	15.1	16.8
21	25	24	25	0.960	4.1	4.8	5.5	10.6	10.9	12.3	13.3	15.3	17.1
21	25	14	14	1.000	4.3	5.0	5.7	11.0	11.4	12.8	13.9	16.0	17.8
21	25	25	24	1.042	4.4	5.2	5.9	11.5	11.8	13.3	14.4	16.7	18.5
25	21	14	19	0.737	4.5	5.2	5.9	11.5	11.9	13.4	14.5	16.7	18.5
25	21	16	21	0.762	4.6	5.4	6.1	11.9	12.3	13.8	15.0	17.3	19.2
21	25	21	19	1.105	4.7	5.5	6.3	12.2	12.6	14.1	15.3	17.7	19.6
25	21	19	24	0.792	4.8	5.6	6.4	12.4	12.8	14.3	15.5	17.9	19.9
21	25	16	14	1.143	4.9	5.7	6.5	12.6	13.0	14.6	15.8	18.3	20.3
21	25	19	16	1.188	5.1	5.9	6.7	13.1	13.5	15.2	16.5	19.0	21.1
25	21	14	16	0.875	5.3	6.2	7.0	13.7	14.1	15.9	17.2	19.8	22.0
21	25	24	19	1.263	5.4	6.3	7.2	13.9	14.4	16.2	17.5	20.2	22.4
25	21	19	21	0.905	5.5	6.4	7.3	14.1	14.6	16.4	17.8	20.5	22.8
21	25	25	19	1.316	5.6	6.5	7.5	14.5	15.0	16.8	18.2	21.0	23.4
25	21	24	25	0.960	5.8	6.8	7.7	15.0	15.5	17.4	18.8	21.7	24.2
25	21	14	14	1.000	6.0	7.0	8.1	15.6	16.1	18.1	19.6	22.7	25.2
25	21	25	24	1.042	6.3	7.3	8.4	16.3	16.8	18.9	20.5	23.6	26.2
21	25	21	14	1.500	6.4	7.5	8.5	16.5	17.1	19.2	20.8	24.0	26.6
21	25	25	16	1.563	6.7	7.8	8.9	17.2	17.8	20.0	21.6	25.0	27.8
25	21	16	14	1.143	6.9	8.1	9.2	17.8	18.4	20.7	22.4	25.9	28.8
25	21	25	21	1.190	7.2	8.4	9.6	18.6	19.2	21.6	23.4	27.0	30.0
21	25	24	14	1.714	7.3	8.5	9.7	18.9	19.5	21.9	23.7	27.4	30.4
21	25	25	14	1.786	7.6	8.9	10.1	19.7	20.3	22.8	24.7	28.5	31.7
25	21	21	16	1.313	7.9	9.3	10.6	20.5	21.1	23.8	25.8	29.7	33.0
25	21	19	14	1.357	8.2	9.6	10.9	21.2	21.9	24.6	26.6	30.7	34.2
25	21	21	14	1.500	9.1	10.6	12.1	23.4	24.2	27.2	29.4	34.0	37.8
25	21	25	16	1.563	9.4	11.0	12.6	24.4	25.2	28.3	30.7	35.4	39.3
25	21	24	14	1.714	10.4	12.1	13.8	26.8	27.6	31.1	33.7	38.8	43.1
25	21	25	14	1.786	10.8	12.6	14.4	27.9	28.8	32.4	35.1	40.5	44.9

ATENÇÃO!

APÓS A PRIMEIRA COLETA EXECUTE O CÁLCULO ABAIXO UTILIZANDO A SEGUINTE FÓRMULA PARA A ADEQUAÇÃO DA QUANTIDADE DE GRÃOS POR METRO LINEAR:

$$i \text{ DESEJADO} = \frac{i \text{ 1ª COLETA} \times \text{GRÃOS/m DESEJADO}}{\text{GRÃOS/m 1ª COLETA}}$$

AO ENCONTRAR O VALOR "i" POSICIONE AS CORRENTES NAS RELAÇÕES B - A.

PARA DISTRIBUIÇÃO COM ROTOR ACANALADO, UTILIZAR AS ENGRENAGENS:

$$C=21; D=25; B=19; A=24$$

Para aferir a regulagem de sementes por metro linear, desloque a máquina 20 metros em solo firme e plano, sem aprofundá-la no solo. Logo após, ignore as extremidades, isto é, os 5 metros iniciais e os 5



metros finais. Nos 10 metros restantes, os do centro, meça 1 metro e faça a contagem das sementes. Desta forma, é possível a constatação da distância entre as sementes na linha, bem como a visualização de danos mecânicos que possam ocorrer. Repita a contagem mais uma ou duas vezes. Durante o plantio confira novamente.

7.1.2 - SISTEMA DE DISTRIBUIÇÃO POR ROTOR:

A distribuição da semente é feita através de um rotor acanalado acionado por um eixo quadrado.

Cada caixa distribuidora possui regulagem individual, modificando-se a posição da alavanca (A) de acordo com o tamanho da semente a ser semeada.

Esta regulagem dispensa o uso de qualquer ferramenta e abre e fecha o regulador da saída da semente.

POSIÇÃO 1: trigo e forrageiras.

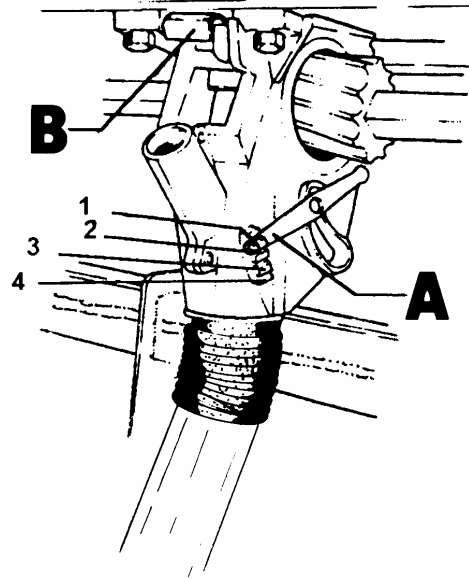
POSIÇÃO 2: arroz, aveia, cevada e sementes pequenas de soja.

POSIÇÃO 3: soja.

POSIÇÃO 4: limpeza da caixa distribuidora.

Ao semear com menor número de linhas, isole os que não serão usados, com seu interruptor de saída da semente individual (B).

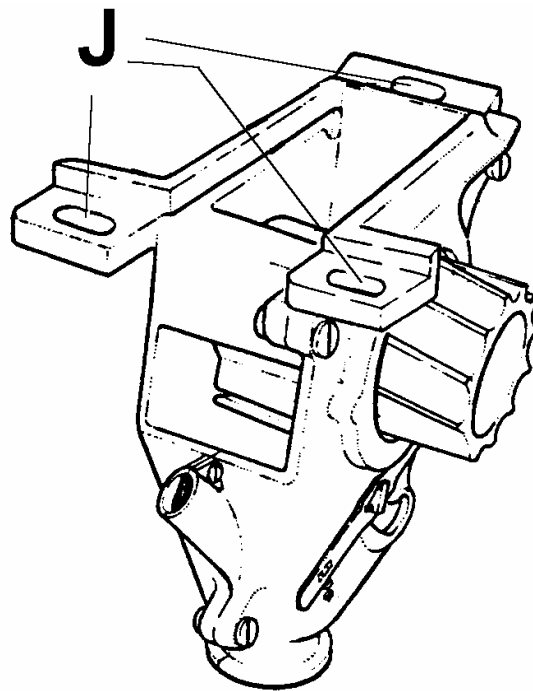
Para o transporte da máquina de área para outra, a caixa distribuidora deve permanecer fechada.



OBSERVAÇÃO: Depois de qualquer reparo no sistema de distribuição da semente, preste atenção para os seguintes itens:

1. As caixas distribuidoras devem ficar alinhadas com o eixo quadrado de acionamento. Verificar se o rotor não está forçando demais a carcaça e o anel dentado.

2. As caixas distribuidoras têm furos alongados (J) para deslocar a mesma lateralmente e são fixadas de tal maneira que quando a regulagem está fechada, todos os rotores também estão igualmente fechados. Isso proporcionará a mesma vazão em todos os rotores.

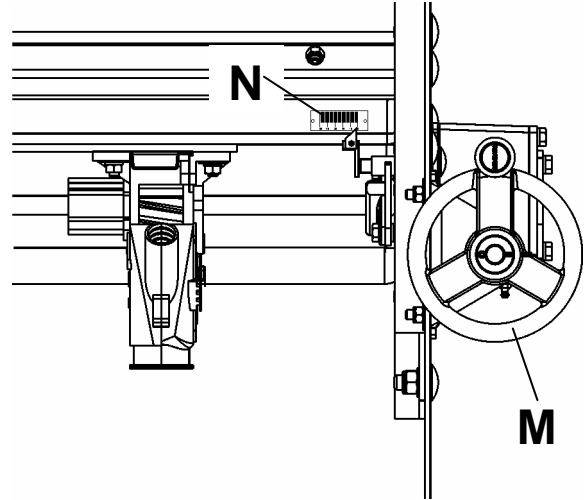


7.1.2.1 - REGULAGEM DA DENSIDADE DE SEMENTES:



A manutenção da uniformidade de semeadura é que garante um bom "stand" de lavoura. A densidade de semeadura decresce quando a velocidade aumenta acima do ótimo recomendado, fazendo com que as sementes não caiam corretamente.

A maior ou menor quantidade de semente a ser distribuída é obtida movimentando-se os volantes (M), situados nas laterais da máquina. Como referência usar a tabela (14) abaixo. Este volante está ligado ao eixo de distribuição da semente e fecha os rotores. O fechamento dos rotores é lido na escala milimétrica (N), graduada de 0 a 50



A regulagem da quantidade de sementes a ser lançada poderá ser feita pelo número de sementes por metro linear ou quilograma de sementes por hectare.

Para a regulagem de semente por metro linear, desloque a semeadora 20m em solo firme e plano sem aprofundá-la no solo. Logo após, ignore as extremidades (isto é, os 5m iniciais e os 5m finais). Nos 10 metros restantes (os do centro), meça 1 metro e faça a contagem das sementes. Repita a contagem mais uma ou duas vezes. Desta forma, é possível a constatação da distância entre as sementes na linha, bem como a visualização de danos mecânicos que porventura venham a ocorrer

**TABELA APROXIMADA DE DISTRIBUIÇÃO DE SEMENTE (ATRAVÉS DO ROTOR ACANALADO)
ESPAÇAMENTO DE 17 cm**

POSIÇÃO DO REGULADOR	TRIGO (Kg/ha)	ARROZ kg/ha	AVEIA PRETA kg/ha	AZEVÉM LIMPO kg/ha
05	29	14	09	07
10	61	37	22	16
15	101	54	32	27
20	131	75	42	35
25	174	89	49	39
30	211	98	58	50
35	245	128	67	56
40	285	144	77	62
45	326	159	89	70
50	331	168	96	82

7.2 - DISTRIBUIÇÃO DO ADUBO:



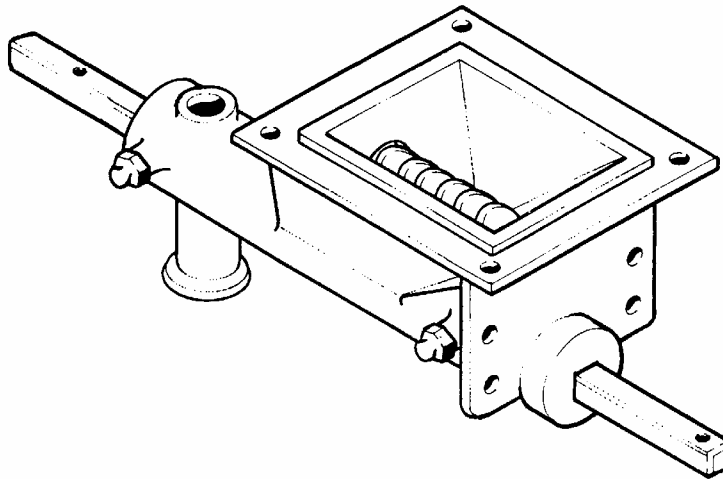
A distribuição de adubo na SSM 23, é feita através do sistema de Rosca Sem-Fim.

7.2.1.4 - LIMPEZA DO RESERVATÓRIO DE ADUBO:

IMPORTANTE: PARA PROTEÇÃO CONTRA OS EFEITOS CORROSIVOS DOS FERTILIZANTES COMERCIAIS, O RESERVATÓRIO DE ADUBO DEVE SER LIMPO NO FINAL DE CADA DIA DE TRABALHO. ISTO É ESPECIALMENTE IMPORTANTE QUANDO O NÍVEL DE UMIDADE DO AR É ALTO.

7.2.2- DISTRIBUIDOR DO ADUBO ROSCA SEM-FIM

O sistema distribuidor do adubo por rosca sem-fim permite a distribuição de diferentes formulações físicas com precisão, e por ter sido desenvolvido em material termoplástico é de fácil limpeza e evita a corrosão dos componentes, prolongando sua vida útil.

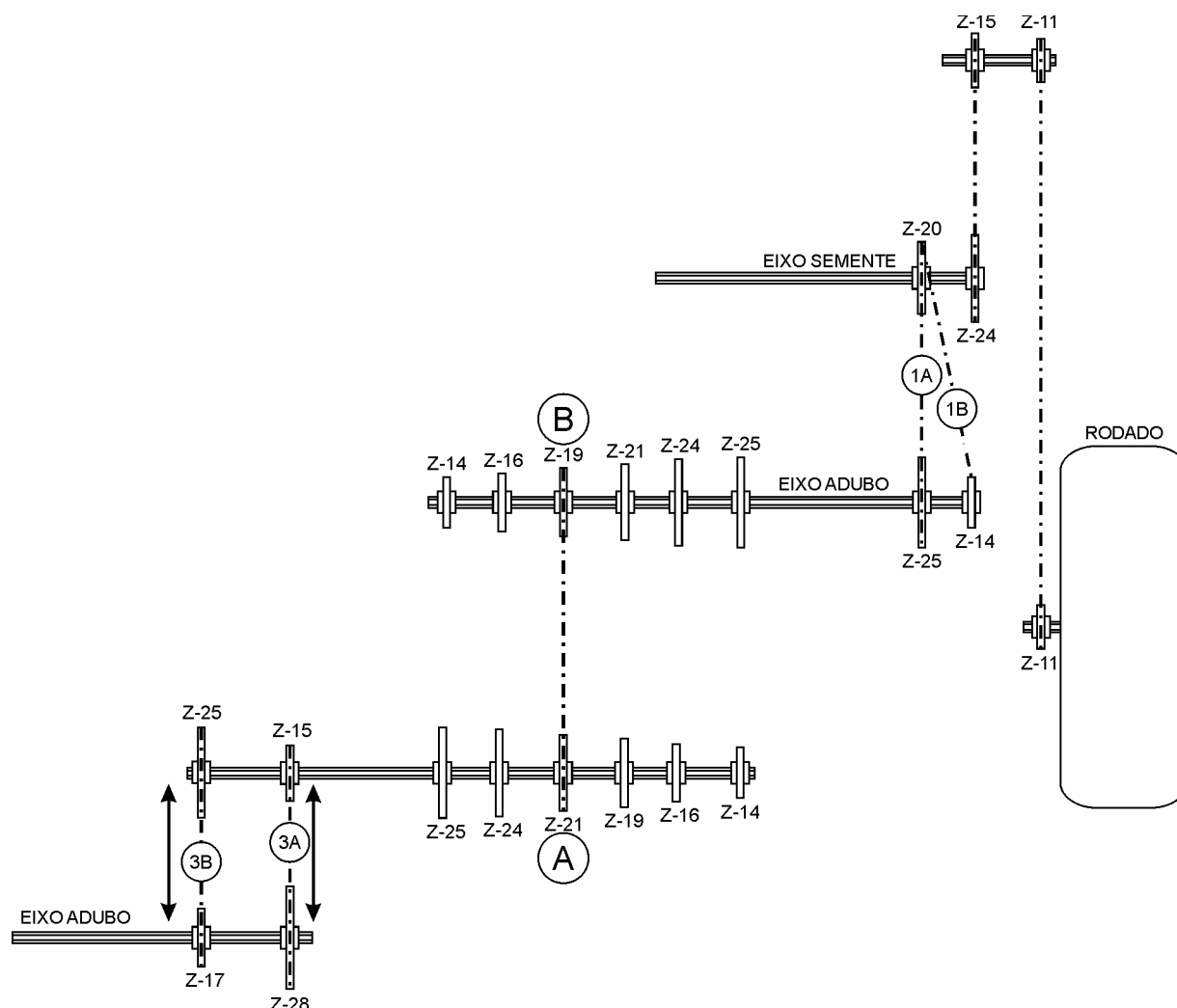


A quantidade de adubo utilizado por hectare depende da recomendação feita através da análise do solo ou recomendação específica por cultura.

SSM 27 ROTO



A quantidade de adubo utilizado por hectare depende da recomendação feita através da análise do solo ou recomendação específica por cultura.
A regulagem da quantidade do adubo é realizada através da troca das engrenagens **(B)** e **(A)**, conforme o desenho.



OBSERVAÇÃO: Normalmente a cultura do milho exige uma quantidade maior do que aquela que a máquina permite. Nestes casos se faz necessário utilizar dois condutores de adubo no mesmo sulcador. O adubo vai ser distribuído por dois distribuidores para cada linha, distribuindo assim o dobro de adubo do que indicam as tabelas.

Para selecionar as engrenagens basta procurar nas tabelas a seguir, de acordo com o espaçamento desejado a quantidade de adubo kg/ha desejada, após segue-se na mesma linha para esquerda até encontrar a coluna das engrenagens do eixo motor **(B)** e subir na mesma coluna até encontrar a linha das engrenagens do eixo movido **(A)**.



Manual do Operador

SSM 27 ROTO

TABELA DE DISTRIBUIÇÃO DE ADUBO (Kg/ha)

RELAÇÃO DE ENTRADA E SAÍDA	RELAÇÃO DO CÂMBIO			ESPAÇAMENTOS											
				17 CM			40 CM			45 CM			50 CM		
	B	A	i	TIPO DE ROSCA			TIPO DE ROSCA			TIPO DE ROSCA			TIPO DE ROSCA		
				3/4"	1"	2"	3/4"	1"	2"	3/4"	1"	2"	3/4"	1"	2"
1A3A	14	25	0.560	28.1	40.2	102.5	12.0	17.1	43.6	10.6	15.2	38.7	9.6	13.7	34.8
1A3A	14	24	0.583	29.3	41.9	106.7	12.5	17.8	45.4	11.1	15.8	40.3	10.0	14.2	36.3
1A3A	16	25	0.640	32.1	45.9	117.1	13.7	19.5	49.8	12.1	17.3	44.2	10.9	15.6	39.8
1A3A	14	21	0.667	33.5	47.8	122.0	14.2	20.3	51.8	12.7	18.1	46.1	11.4	16.3	41.5
1A3A	14	19	0.737	37.0	52.9	134.8	15.7	22.5	57.3	14.0	20.0	50.9	12.6	18.0	45.8
1A3A	19	25	0.760	38.2	54.5	139.1	16.2	23.2	59.1	14.4	20.6	52.5	13.0	18.5	47.3
1A3A	16	21	0.762	38.3	54.7	139.4	16.3	23.2	59.3	14.5	20.7	52.7	13.0	18.6	47.4
1A3A	19	24	0.792	39.8	56.8	144.9	16.9	24.1	61.6	15.0	21.5	54.7	13.5	19.3	49.3
1A3A	21	25	0.840	42.2	60.3	153.7	17.9	25.6	65.3	15.9	22.8	58.1	14.3	20.5	52.3
1A3A	16	19	0.842	42.3	60.4	154.1	18.0	25.7	65.5	16.0	22.8	58.2	14.4	20.5	52.4
1A3A	14	16	0.875	43.9	62.8	160.1	18.7	26.7	68.0	16.6	23.7	60.5	14.9	21.3	54.4
1A3A	19	21	0.905	45.4	64.9	165.6	19.3	27.6	70.4	17.2	24.5	62.5	15.5	22.1	56.3
1A3A	24	25	0.960	48.2	68.9	175.7	20.5	29.3	74.7	18.2	26.0	66.4	16.4	23.4	59.7
1A3A	14	14	1.000	50.2	71.8	183.0	21.3	30.5	77.8	19.0	27.1	69.1	17.1	24.4	62.2
1A3A	25	24	1.042	52.3	74.7	190.6	22.2	31.8	81.0	19.8	28.2	72.0	17.8	25.4	64.8
1A3A	21	19	1.105	55.5	79.3	202.2	23.6	33.7	86.0	21.0	30.0	76.4	18.9	27.0	68.8
1A3A	24	21	1.143	57.4	82.0	209.1	24.4	34.9	88.9	21.7	31.0	79.0	19.5	27.9	71.1
1A3A	19	16	1.188	59.6	85.2	217.3	25.3	36.2	92.4	22.5	32.2	82.1	20.3	29.0	73.9
1A3A	25	21	1.190	59.8	85.4	217.8	25.4	36.3	92.6	22.6	32.3	82.3	20.3	29.0	74.1
1A3A	24	19	1.263	63.4	90.6	231.1	27.0	38.5	98.2	24.0	34.2	87.3	21.6	30.8	78.6
1A3A	21	16	1.313	65.9	94.2	240.2	28.0	40.0	102.1	24.9	35.6	90.7	22.4	32.0	81.7
1A3A	25	19	1.316	66.1	94.4	240.8	28.1	40.1	102.3	25.0	35.7	91.0	22.5	32.1	81.9
1A3A	19	14	1.357	68.2	97.4	248.3	29.0	41.4	105.5	25.8	36.8	93.8	23.2	33.1	84.4
1B3A	16	21	0.762	68.3	97.6	248.9	29.0	41.5	105.8	25.8	36.9	94.0	23.2	33.2	84.6
1B3A	19	24	0.792	71.0	101.4	258.7	30.2	43.1	109.9	26.8	38.3	97.7	24.1	34.5	87.9
1A3A	21	14	1.500	75.3	107.6	274.5	32.0	45.7	116.7	28.5	40.7	103.7	25.6	36.6	93.3
1B3A	16	19	0.842	75.5	107.9	275.2	32.1	45.9	116.9	28.5	40.8	103.9	25.7	36.7	93.6
1A3B	14	25	0.560	77.2	110.3	281.2	32.8	46.9	119.5	29.2	41.7	106.2	26.2	37.5	95.6
1A3A	25	16	1.563	78.5	112.1	285.9	33.4	47.6	121.5	29.6	42.4	108.0	26.7	38.1	97.2
1A3B	14	24	0.583	80.4	114.9	292.9	34.2	48.8	124.5	30.4	43.4	110.7	27.3	39.1	99.6
1B3A	19	21	0.905	81.1	115.9	295.6	34.5	49.3	125.6	30.7	43.8	111.7	27.6	39.4	100.5
1A3A	24	14	1.714	86.1	123.0	313.7	36.6	52.3	133.3	32.5	46.5	118.5	29.3	41.8	106.7
1A3B	16	25	0.640	88.2	126.0	321.4	37.5	53.6	136.6	33.3	47.6	121.4	30.0	42.8	109.3
1A3A	25	14	1.786	89.7	128.1	326.8	38.1	54.5	138.9	33.9	48.4	123.4	30.5	43.6	111.1
1A3B	14	21	0.667	91.9	131.3	334.8	39.1	55.8	142.3	34.7	49.6	126.5	31.2	44.6	113.8
1B3A	25	24	1.042	93.4	133.5	340.4	39.7	56.7	144.7	35.3	50.4	128.6	31.8	45.4	115.7
1B3A	21	19	1.105	99.1	141.6	361.1	42.1	60.2	153.5	37.4	53.5	136.4	33.7	48.1	122.8
1A3B	14	19	0.737	101.6	145.1	370.0	43.2	61.7	157.2	38.4	54.8	139.8	34.5	49.3	125.8
1B3A	16	14	1.143	102.5	146.4	373.4	43.6	62.2	158.7	38.7	55.3	141.1	34.9	49.8	127.0
1A3B	19	25	0.760	104.8	149.6	381.6	44.5	63.6	162.2	39.6	56.5	144.2	35.6	50.9	129.8
1A3B	16	21	0.762	105.0	150.0	382.6	44.6	63.8	162.6	39.7	56.7	144.5	35.7	51.0	130.1
1B3A	19	16	1.188	106.5	152.2	388.0	45.3	64.7	164.9	40.2	57.5	146.6	36.2	51.7	131.9
1B3A	25	21	1.190	106.8	152.5	389.0	45.4	64.8	165.3	40.3	57.6	146.9	36.3	51.9	132.3
1A3B	19	24	0.792	109.1	155.9	397.5	46.4	66.2	168.9	41.2	58.9	150.2	37.1	53.0	135.2
1B3A	24	19	1.263	113.3	161.8	412.7	48.1	68.8	175.4	42.8	61.1	155.9	38.5	55.0	140.3

SSM 27 ROTO

TABELA DE DISTRIBUIÇÃO DE ADUBO (Kg/ha)
(CONTINUAÇÃO)

RELAÇÃO DE ENTRADA E SAÍDA	RELAÇÃO DO CÂMBIO			ESPAÇAMENTOS											
				17 CM			40 CM			45 CM			50 CM		
	B	A	i	TIPO DE ROSCA			TIPO DE ROSCA			TIPO DE ROSCA			TIPO DE ROSCA		
				3/4"	1"	2"	3/4"	1"	2"	3/4"	1"	2"	3/4"	1"	2"
1A3B	21	25	0.840	115.8	165.4	421.8	49.2	70.3	179.3	43.7	62.5	159.3	39.4	56.2	143.4
1A3B	16	19	0.842	116.1	165.8	422.8	49.3	70.5	179.7	43.8	62.6	159.7	39.5	56.4	143.8
1B3A	21	16	1.313	117.7	168.2	428.9	50.0	71.5	182.3	44.5	63.5	162.0	40.0	57.2	145.8
1B3A	25	19	1.316	118.0	168.6	429.9	50.2	71.7	182.7	44.6	63.7	162.4	40.1	57.3	146.2
1A3B	14	16	0.875	120.6	172.3	439.4	51.3	73.2	186.7	45.6	65.1	166.0	41.0	58.6	149.4
1B3A	19	14	1.357	121.7	173.9	443.4	51.7	73.9	188.5	46.0	65.7	167.5	41.4	59.1	150.8
1A3B	19	21	0.905	124.7	178.1	454.3	53.0	75.7	193.1	47.1	67.3	171.6	42.4	60.6	154.5
1A3B	24	25	0.960	132.3	189.0	482.0	56.2	80.3	204.9	50.0	71.4	182.1	45.0	64.3	163.9
1B3A	21	14	1.500	134.5	192.2	490.1	57.2	81.7	208.3	50.8	72.6	185.2	45.7	65.3	166.6
1B3B	14	25	0.560	137.8	196.9	502.1	58.6	83.7	213.4	52.1	74.4	189.7	46.9	66.9	170.7
1B3A	25	16	1.563	140.1	200.2	510.5	59.6	85.1	217.0	52.9	75.6	192.9	47.6	68.1	173.6
1A3B	25	24	1.042	143.6	205.1	523.1	61.0	87.2	222.3	54.2	77.5	197.6	48.8	69.7	177.8
1A3B	21	19	1.105	152.3	217.6	555.0	64.7	92.5	235.9	57.5	82.2	209.7	51.8	74.0	188.7
1B3A	24	14	1.714	153.8	219.6	560.1	65.3	93.4	238.1	58.1	83.0	211.6	52.3	74.7	190.4
1A3B	16	14	1.143	157.5	225.0	573.9	66.9	95.6	243.9	59.5	85.0	216.8	53.6	76.5	195.1
1B3A	25	14	1.786	160.2	228.8	583.5	68.1	97.2	248.0	60.5	86.4	220.4	54.5	77.8	198.4
1A3B	19	16	1.188	163.7	233.8	596.3	69.6	99.4	253.4	61.8	88.3	225.3	55.6	79.5	202.7
1A3B	25	21	1.190	164.1	234.4	597.8	69.7	99.6	254.1	62.0	88.6	225.8	55.8	79.7	203.2
1A3B	24	19	1.263	174.1	248.7	634.3	74.0	105.7	269.6	65.8	94.0	239.6	59.2	84.6	215.7
1A3B	21	16	1.313	180.9	258.4	659.0	76.9	109.8	280.1	68.3	97.6	249.0	61.5	87.9	224.1
1A3B	25	19	1.316	181.4	259.1	660.7	77.1	110.1	280.8	68.5	97.9	249.6	61.7	88.1	224.6
1A3B	19	14	1.357	187.1	267.2	681.5	79.5	113.6	289.6	70.7	101.0	257.4	63.6	90.9	231.7
1B3B	16	21	0.762	187.5	267.9	683.1	79.7	113.8	290.3	70.8	101.2	258.1	63.8	91.1	232.3
1B3B	19	24	0.792	194.8	278.3	709.8	82.8	118.3	301.7	73.6	105.2	268.2	66.2	94.6	241.3
1A3B	21	14	1.500	206.7	295.4	753.2	87.9	125.5	320.1	78.1	111.6	284.5	70.3	100.4	256.1
1B3B	16	19	0.842	207.3	296.1	755.0	88.1	125.8	320.9	78.3	111.9	285.2	70.5	100.7	256.7
1A3B	25	16	1.563	215.4	307.7	784.6	91.5	130.8	333.4	81.4	116.2	296.4	73.2	104.6	266.8
1B3B	19	21	0.905	222.7	318.1	811.2	94.6	135.2	344.8	84.1	120.2	306.5	75.7	108.2	275.8
1A3B	24	14	1.714	236.3	337.5	860.8	100.4	143.5	365.8	89.3	127.5	325.2	80.3	114.8	292.7
1A3B	25	14	1.786	246.1	351.6	896.7	104.6	149.4	381.1	93.0	132.8	338.7	83.7	119.5	304.9
1B3B	25	24	1.042	256.4	366.2	934.0	109.0	155.7	396.9	96.8	138.4	352.8	87.2	124.5	317.6
1B3B	21	19	1.105	272.0	388.6	991.0	115.6	165.2	421.2	102.8	146.8	374.4	92.5	132.1	336.9
1B3B	16	14	1.143	281.3	401.8	1024.7	119.5	170.8	435.5	106.3	151.8	387.1	95.6	136.6	348.4
1B3B	19	16	1.188	292.3	417.5	1064.7	124.2	177.4	452.5	110.4	157.7	402.2	99.4	142.0	362.0
1B3B	25	21	1.190	293.0	418.6	1067.4	124.5	177.9	453.6	110.7	158.1	403.2	99.6	142.3	362.9
1B3B	24	19	1.263	310.9	444.1	1132.6	132.1	188.7	481.3	117.4	167.8	427.9	105.7	151.0	385.1
1B3B	21	16	1.313	323.0	461.5	1176.8	137.3	196.1	500.1	122.0	174.3	444.6	109.8	156.9	400.1
1B3B	19	14	1.357	334.0	477.2	1216.8	142.0	202.8	517.2	126.2	180.3	459.7	113.6	162.2	413.7
1B3B	21	14	1.500	369.2	527.4	1344.9	156.9	224.1	571.6	139.5	199.2	508.1	125.5	179.3	457.3
1B3B	25	16	1.563	384.6	549.4	1401.0	163.4	233.5	595.4	145.3	207.5	529.3	130.7	186.8	476.3
1B3B	24	14	1.714	421.9	602.7	1537.1	179.3	256.2	653.2	159.4	227.7	580.7	143.4	204.9	522.6
1B3B	25	14	1.786	439.5	627.8	1601.1	186.8	266.8	680.5	166.0	237.2	604.9	149.4	213.5	544.4



Manual do Operador

SSM 27 ROTO

TABELA DE DISTRIBUIÇÃO DE ADUBO (Kg/ha)
(CONTINUAÇÃO)

RELAÇÃO DE ENTRADA E SAÍDA	RELAÇÃO DO CÂMBIO			ESPAÇAMENTOS											
				60 CM			70 CM			80 CM			90 CM		
	B	A	i	TIPO DE ROSCA			TIPO DE ROSCA			TIPO DE ROSCA			TIPO DE ROSCA		
				3/4"	1"	2"	3/4"	1"	2"	3/4"	1"	2"	3/4"	1"	2"
1A3A	14	25	0.560	8.0	11.4	29.0	6.8	9.8	24.9	6.0	8.5	21.8	5.3	7.6	19.4
1A3A	14	24	0.583	8.3	11.9	30.2	7.1	10.2	25.9	6.2	8.9	22.7	5.5	7.9	20.2
1A3A	16	25	0.640	9.1	13.0	33.2	7.8	11.2	28.4	6.8	9.8	24.9	6.1	8.7	22.1
1A3A	14	21	0.667	9.5	13.6	34.6	8.1	11.6	29.6	7.1	10.2	25.9	6.3	9.0	23.0
1A3A	14	19	0.737	10.5	15.0	38.2	9.0	12.8	32.7	7.9	11.2	28.7	7.0	10.0	25.5
1A3A	19	25	0.760	10.8	15.5	39.4	9.3	13.2	33.8	8.1	11.6	29.6	7.2	10.3	26.3
1A3A	16	21	0.762	10.8	15.5	39.5	9.3	13.3	33.9	8.1	11.6	29.6	7.2	10.3	26.3
1A3A	19	24	0.792	11.3	16.1	41.0	9.7	13.8	35.2	8.4	12.1	30.8	7.5	10.7	27.4
1A3A	21	25	0.840	12.0	17.1	43.6	10.2	14.6	37.3	9.0	12.8	32.7	8.0	11.4	29.0
1A3A	16	19	0.842	12.0	17.1	43.7	10.3	14.7	37.4	9.0	12.8	32.7	8.0	11.4	29.1
1A3A	14	16	0.875	12.5	17.8	45.4	10.7	15.2	38.9	9.3	13.3	34.0	8.3	11.9	30.2
1A3A	19	21	0.905	12.9	18.4	46.9	11.0	15.8	40.2	9.7	13.8	35.2	8.6	12.3	31.3
1A3A	24	25	0.960	13.7	19.5	49.8	11.7	16.7	42.7	10.2	14.6	37.3	9.1	13.0	33.2
1A3A	14	14	1.000	14.2	20.3	51.8	12.2	17.4	44.4	10.7	15.2	38.9	9.5	13.6	34.6
1A3A	25	24	1.042	14.8	21.2	54.0	12.7	18.2	46.3	11.1	15.9	40.5	9.9	14.1	36.0
1A3A	21	19	1.105	15.7	22.5	57.3	13.5	19.3	49.1	11.8	16.9	43.0	10.5	15.0	38.2
1A3A	24	21	1.143	16.3	23.2	59.3	13.9	19.9	50.8	12.2	17.4	44.4	10.8	15.5	39.5
1A3A	19	16	1.188	16.9	24.1	61.6	14.5	20.7	52.8	12.7	18.1	46.2	11.3	16.1	41.0
1A3A	25	21	1.190	16.9	24.2	61.7	14.5	20.7	52.9	12.7	18.2	46.3	11.3	16.1	41.1
1A3A	24	19	1.263	18.0	25.7	65.5	15.4	22.0	56.1	13.5	19.3	49.1	12.0	17.1	43.7
1A3A	21	16	1.313	18.7	26.7	68.0	16.0	22.9	58.3	14.0	20.0	51.0	12.5	17.8	45.4
1A3A	25	19	1.316	18.7	26.8	68.2	16.1	22.9	58.5	14.0	20.1	51.2	12.5	17.8	45.5
1A3A	19	14	1.357	19.3	27.6	70.4	16.6	23.6	60.3	14.5	20.7	52.8	12.9	18.4	46.9
1B3A	16	21	0.762	19.4	27.7	70.5	16.6	23.7	60.5	14.5	20.7	52.9	12.9	18.4	47.0
1B3A	19	24	0.792	20.1	28.7	73.3	17.2	24.6	62.8	15.1	21.6	55.0	13.4	19.2	48.9
1A3A	21	14	1.500	21.3	30.5	77.8	18.3	26.1	66.7	16.0	22.9	58.3	14.2	20.3	51.8
1B3A	16	19	0.842	21.4	30.6	78.0	18.3	26.2	66.8	16.0	22.9	58.5	14.3	20.4	52.0
1A3B	14	25	0.560	21.9	31.2	79.7	18.7	26.8	68.3	16.4	23.4	59.8	14.6	20.8	53.1
1A3A	25	16	1.563	22.2	31.8	81.0	19.1	27.2	69.4	16.7	23.8	60.8	14.8	21.2	54.0
1A3B	14	24	0.583	22.8	32.5	83.0	19.5	27.9	71.1	17.1	24.4	62.2	15.2	21.7	55.3
1B3A	19	21	0.905	23.0	32.8	83.8	19.7	28.2	71.8	17.2	24.6	62.8	15.3	21.9	55.8
1A3A	24	14	1.714	24.4	34.9	88.9	20.9	29.9	76.2	18.3	26.1	66.7	16.3	23.2	59.3
1A3B	16	25	0.640	25.0	35.7	91.1	21.4	30.6	78.0	18.7	26.8	68.3	16.7	23.8	60.7
1A3A	25	14	1.786	25.4	36.3	92.6	21.8	31.1	79.4	19.1	27.2	69.4	16.9	24.2	61.7
1A3B	14	21	0.667	26.0	37.2	94.8	22.3	31.9	81.3	19.5	27.9	71.1	17.4	24.8	63.2
1B3A	25	24	1.042	26.5	37.8	96.4	22.7	32.4	82.7	19.9	28.4	72.3	17.6	25.2	64.3
1B3A	21	19	1.105	28.1	40.1	102.3	24.1	34.4	87.7	21.1	30.1	76.7	18.7	26.7	68.2
1A3B	14	19	0.737	28.8	41.1	104.8	24.7	35.2	89.9	21.6	30.8	78.6	19.2	27.4	69.9
1B3A	16	14	1.143	29.0	41.5	105.8	24.9	35.6	90.7	21.8	31.1	79.4	19.4	27.7	70.5
1A3B	19	25	0.760	29.7	42.4	108.1	25.4	36.3	92.7	22.3	31.8	81.1	19.8	28.3	72.1
1A3B	16	21	0.762	29.8	42.5	108.4	25.5	36.4	92.9	22.3	31.9	81.3	19.8	28.3	72.3
1B3A	19	16	1.188	30.2	43.1	109.9	25.9	37.0	94.2	22.6	32.3	82.5	20.1	28.7	73.3
1B3A	25	21	1.190	30.3	43.2	110.2	25.9	37.0	94.5	22.7	32.4	82.7	20.2	28.8	73.5
1A3B	19	24	0.792	30.9	44.2	112.6	26.5	37.9	96.5	23.2	33.1	84.5	20.6	29.4	75.1
1B3A	24	19	1.263	32.1	45.9	116.9	27.5	39.3	100.2	24.1	34.4	87.7	21.4	30.6	78.0
1A3B	21	25	0.840	32.8	46.9	119.5	28.1	40.2	102.4	24.6	35.1	89.6	21.9	31.2	79.7

SSM 27 ROTO

TABELA DE DISTRIBUIÇÃO DE ADUBO (Kg/ha)
(CONTINUAÇÃO)

RELAÇÃO DE ENTRADA E SAÍDA	RELAÇÃO DO CÂMBIO			ESPAÇAMENTOS											
				60 CM			70 CM			80 CM			90 CM		
	B	A	i	TIPO DE ROSCA			TIPO DE ROSCA			TIPO DE ROSCA			TIPO DE ROSCA		
				3/4"	1"	2"	3/4"	1"	2"	3/4"	1"	2"	3/4"	1"	2"
1A3B	16	19	0.842	32.9	47.0	119.8	28.2	40.3	102.7	24.7	35.2	89.9	21.9	31.3	79.9
1B3A	21	16	1.313	33.4	47.6	121.5	28.6	40.8	104.2	25.0	35.7	91.1	22.2	31.8	81.0
1B3A	25	19	1.316	33.4	47.8	121.8	28.7	40.9	104.4	25.1	35.8	91.4	22.3	31.8	81.2
1A3B	14	16	0.875	34.2	48.8	124.5	29.3	41.8	106.7	25.6	36.6	93.4	22.8	32.5	83.0
1B3A	19	14	1.357	34.5	49.3	125.6	29.6	42.2	107.7	25.9	37.0	94.2	23.0	32.8	83.8
1A3B	19	21	0.905	35.3	50.5	128.7	30.3	43.3	110.3	26.5	37.9	96.5	23.6	33.7	85.8
1A3B	24	25	0.960	37.5	53.6	136.6	32.1	45.9	117.1	28.1	40.2	102.4	25.0	35.7	91.1
1B3A	21	14	1.500	38.1	54.5	138.9	32.7	46.7	119.0	28.6	40.8	104.2	25.4	36.3	92.6
1B3B	14	25	0.560	39.0	55.8	142.3	33.5	47.8	121.9	29.3	41.8	106.7	26.0	37.2	94.8
1B3A	25	16	1.563	39.7	56.7	144.7	34.0	48.6	124.0	29.8	42.5	108.5	26.5	37.8	96.4
1A3B	25	24	1.042	40.7	58.1	148.2	34.9	49.8	127.0	30.5	43.6	111.1	27.1	38.7	98.8
1A3B	21	19	1.105	43.2	61.7	157.2	37.0	52.9	134.8	32.4	46.2	117.9	28.8	41.1	104.8
1B3A	24	14	1.714	43.6	62.2	158.7	37.3	53.3	136.0	32.7	46.7	119.0	29.0	41.5	105.8
1A3B	16	14	1.143	44.6	63.8	162.6	38.3	54.7	139.4	33.5	47.8	121.9	29.8	42.5	108.4
1B3A	25	14	1.786	45.4	64.8	165.3	38.9	55.6	141.7	34.0	48.6	124.0	30.3	43.2	110.2
1A3B	19	16	1.188	46.4	66.2	168.9	39.7	56.8	144.8	34.8	49.7	126.7	30.9	44.2	112.6
1A3B	25	21	1.190	46.5	66.4	169.4	39.8	56.9	145.2	34.9	49.8	127.0	31.0	44.3	112.9
1A3B	24	19	1.263	49.3	70.5	179.7	42.3	60.4	154.0	37.0	52.9	134.8	32.9	47.0	119.8
1A3B	21	16	1.313	51.3	73.2	186.7	43.9	62.8	160.1	38.4	54.9	140.0	34.2	48.8	124.5
1A3B	25	19	1.316	51.4	73.4	187.2	44.0	62.9	160.5	38.5	55.1	140.4	34.3	48.9	124.8
1A3B	19	14	1.357	53.0	75.7	193.1	45.4	64.9	165.5	39.7	56.8	144.8	35.3	50.5	128.7
1B3B	16	21	0.762	53.1	75.9	193.6	45.5	65.1	165.9	39.8	56.9	145.2	35.4	50.6	129.0
1B3B	19	24	0.792	55.2	78.9	201.1	47.3	67.6	172.4	41.4	59.1	150.8	36.8	52.6	134.1
1A3B	21	14	1.500	58.6	83.7	213.4	50.2	71.7	182.9	43.9	62.8	160.1	39.1	55.8	142.3
1B3B	16	19	0.842	58.7	83.9	213.9	50.3	71.9	183.4	44.0	62.9	160.4	39.1	55.9	142.6
1A3B	25	16	1.563	61.0	87.2	222.3	52.3	74.7	190.5	45.8	65.4	166.7	40.7	58.1	148.2
1B3B	19	21	0.905	63.1	90.1	229.8	54.1	77.3	197.0	47.3	67.6	172.4	42.1	60.1	153.2
1A3B	24	14	1.714	66.9	95.6	243.9	57.4	82.0	209.1	50.2	71.7	182.9	44.6	63.8	162.6
1A3B	25	14	1.786	69.7	99.6	254.1	59.8	85.4	217.8	52.3	74.7	190.5	46.5	66.4	169.4
1B3B	25	24	1.042	72.6	103.8	264.6	62.3	88.9	226.8	54.5	77.8	198.5	48.4	69.2	176.4
1B3B	21	19	1.105	77.1	110.1	280.8	66.1	94.4	240.7	57.8	82.6	210.6	51.4	73.4	187.2
1B3B	16	14	1.143	79.7	113.8	290.3	68.3	97.6	248.9	59.8	85.4	217.7	53.1	75.9	193.6
1B3B	19	16	1.188	82.8	118.3	301.7	71.0	101.4	258.6	62.1	88.7	226.3	55.2	78.9	201.1
1B3B	25	21	1.190	83.0	118.6	302.4	71.2	101.7	259.2	62.3	88.9	226.8	55.3	79.1	201.6
1B3B	24	19	1.263	88.1	125.8	320.9	75.5	107.9	275.1	66.1	94.4	240.7	58.7	83.9	213.9
1B3B	21	16	1.313	91.5	130.7	333.4	78.4	112.1	285.8	68.6	98.1	250.1	61.0	87.2	222.3
1B3B	19	14	1.357	94.6	135.2	344.8	81.1	115.9	295.5	71.0	101.4	258.6	63.1	90.1	229.8
1B3B	21	14	1.500	104.6	149.4	381.1	89.7	128.1	326.6	78.4	112.1	285.8	69.7	99.6	254.0
1B3B	25	16	1.563	109.0	155.7	396.9	93.4	133.4	340.2	81.7	116.7	297.7	72.6	103.8	264.6
1B3B	24	14	1.714	119.5	170.8	435.5	102.5	146.4	373.3	89.7	128.1	326.6	79.7	113.8	290.3
1B3B	25	14	1.786	124.5	177.9	453.6	106.7	152.5	388.8	93.4	133.4	340.2	83.0	118.6	302.4

ATENÇÃO!

APÓS A PRIMEIRA COLETA EXECUTE O CÁLCULO ABAIXO UTILIZANDO A SEGUINTE FÓRMULA PARA A ADEQUAÇÃO DA GRANULOMETRIA DO ADUBO:

$$i \text{ DESEJADO} = \frac{i \text{ 1ª COLETA} \times \text{kg/ha DESEJADO}}{\text{kg 1ª COLETA}}$$

AO ENCONTRAR O VALOR "i" POSICIONE A CORRENTE NA RELAÇÃO B – A.



Manual do Operador

SSM 27 ROTO

7.3 - SULCADORES DE ADUBO:

7.3.1 - FACÃO COM EFEITO GUILHOTINA:

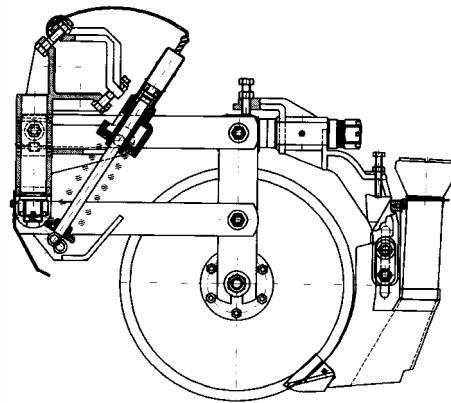
Este conjunto possibilita a colocação de adubo na mesma linha e abaixo da semente, ou ainda ao lado da mesma. **Este sulcador é usado somente quando a máquina é utilizada para semeadura de grãos graúdos.**

A mola transfere o peso da máquina para o conjunto sulcador, favorecendo a penetração dos mesmos. A pressão deve ser ajustada através do fuso (D) da mola, tomando-se o cuidado de regular todas as linhas aproximadamente iguais, para isso a quantidade de rosca que sobrar deve ser semelhante.

IMPORTANTE:

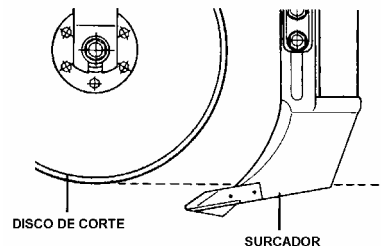
Para obter-se o bom desempenho do conjunto sulcador do adubo com efeito guilhotina, é necessário que este esteja regulado adequadamente, ou seja, a aproximação da ponteira ao disco é que vai propiciar um bom desempenho no corte da palha.

Para ajustar a aproximação da ponteira ao disco, proceda como segue:



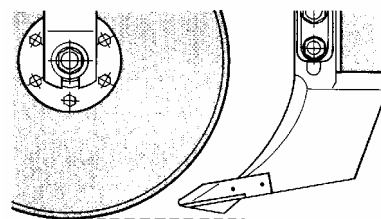
a. Para solos compactados, com pisoteio e sem resteva, recomenda-se manter o sulcador afastado do disco de corte e abaixo da linha de corte do mesmo.

Nos solos compactados, a penetração do disco de corte é mais difícil, por isso torna-se necessário que o sulcador trabalhe mais profundo para froçar a calagem do mesmo.



b. Para solos descompactados e sem resteva, recomenda-se manter o sulcador afastado do disco de corte e ligeiramente acima da linha de corte.

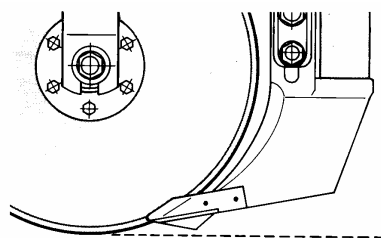
Regula-se a altura do sulcador conforme a profundidade de colocação do adubo.



c. Para solos com resteva, recomenda-se que o sulcador esteja montado de modo que o disco de corte passe pelo interior do rasgo da ponteira (posição em que ocorre o efeito guilhotina) sem pressão demasiada para evitar o travamento do disco.

Para isso, o sulcador deve estar posicionado próximo o suficiente ao disco de corte para possibilitar o contato da ponteira com o disco.

A altura do sulcador deverá ser regulada conforme o tipo de solo e conforme se deseja a profundidade de colocação do adubo.





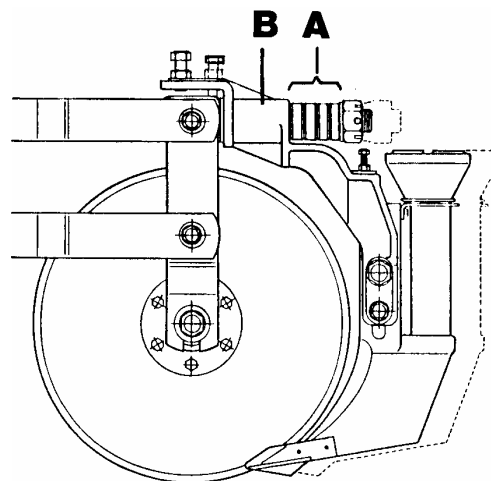
REGULAGENS

1- PARA APROXIMAR OU AFASTAR O SULCADOR EM RELAÇÃO AO DISCO DE CORTE, NO SENTIDO HORIZONTAL:

Passando as buchas "A" uma a uma, para parte da frente do suporte do sulcador "B", consegue-se distâncias crescentes entre o disco de corte e o sulcador.

O conjunto sulcador do adubo sai de fábrica montado com 4 buchas para efetuar essa regulagem, isso possibilita quatro graduações de distâncias no sentido horizontal, entre o disco de corte e o sulcador do adubo.

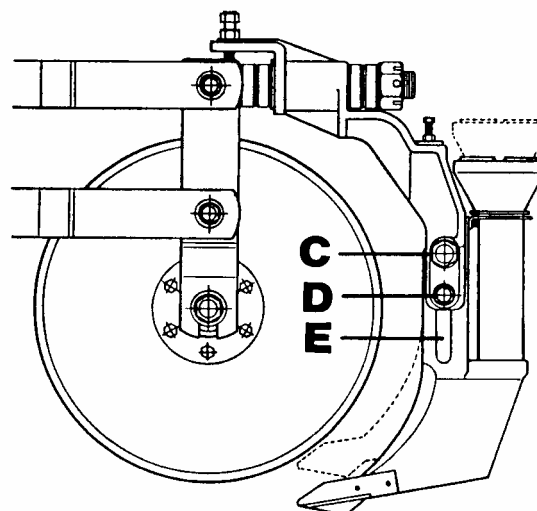
Para aproximar o sulcador do disco de corte, basta fazer a operação inversa, montando as buchas atrás do suporte do sulcador.



2 - PARA APROXIMAR OU AFASTAR O SULCADOR EM RELAÇÃO AO DISCO DE CORTE, NO SENTIDO VERTICAL:

Afrouxa-se os parafusos "C" e "D" e faz-se o sulcador deslizar para cima ou para baixo, através do furo alongado "E", até que se consiga a posição desejada.

Quanto mais para baixo estiver posicionado o sulcador, maior será o poder de penetração do conjunto. Quanto mais para cima se regular o sulcador, mais para trás deverá ser deslocado o suporte do mesmo.





3) PARA APROXIMAR OU AFASTAR A PONTEIRA DO DISCO DE CORTE:

Para uma regulagem mais fina ao se aproximar ou afastar a ponteira, afrouxa-se o parafuso excêntrico "F" e desloca-se o sulcador para frente ou para trás, a uma pequena distância.

Esse recurso é usado para promover melhor corte da palha através do pequeno ajuste da posição da ponteira em relação ao disco de corte.

4) PARA AUMENTAR OU DIMINUIR A PROFUNDIDADE DE CORTE:

Dependendo do tipo de solo, pode-se regular a profundidade de penetração de todo o conjunto sulcador através das três posições de fixação indicado na figura ao lado.

-Posição 1, menor profundidade

-Posição 3, maior profundidade

ATENÇÃO

Quando o sulcador estiver afastado do disco de corte, os parafusos "G" deverão estar apertados para evitar que o sulcador oscile lateralmente durante o trabalho no solo (figura 1)

Quando o sulcador estiver próximo ao disco de corte e este estiver passando pelo interior do rasgo da ponteira, os parafusos "H" deverão ser afastados o necessário para permitir que o sulcador acompanhe, através da ponteira, os deslocamentos laterais do disco de corte, evitando o desgaste prematuro no rasgo da ponteira.

Para fixar esta posição, aperte o parafuso "I" da trava do sulcador (figura2).

FIGURA 1

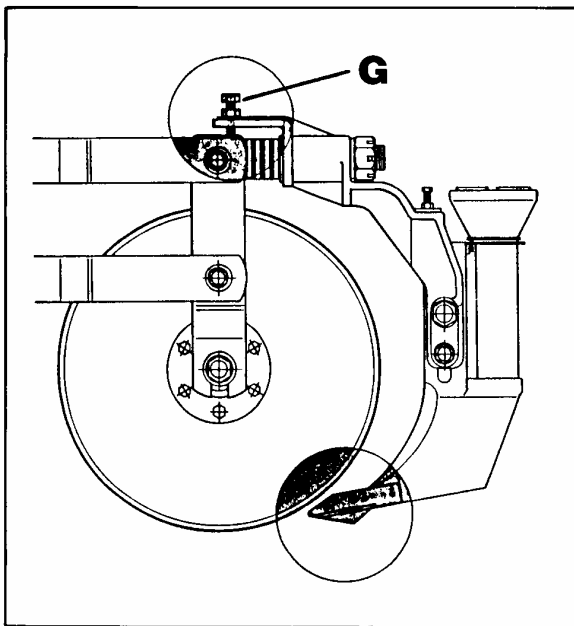
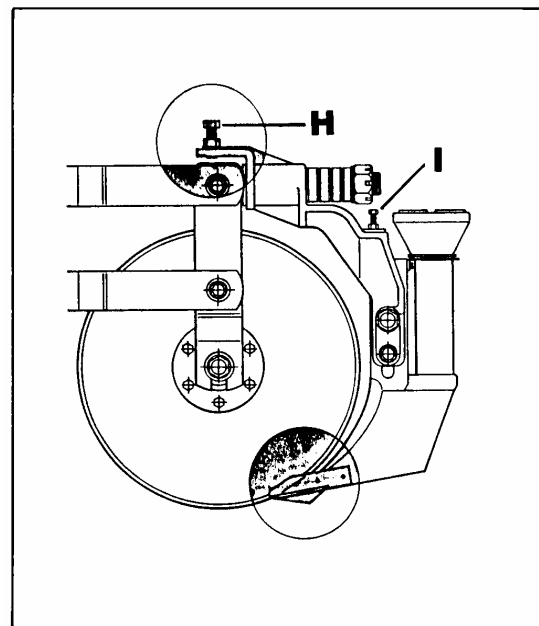


FIGURA 2



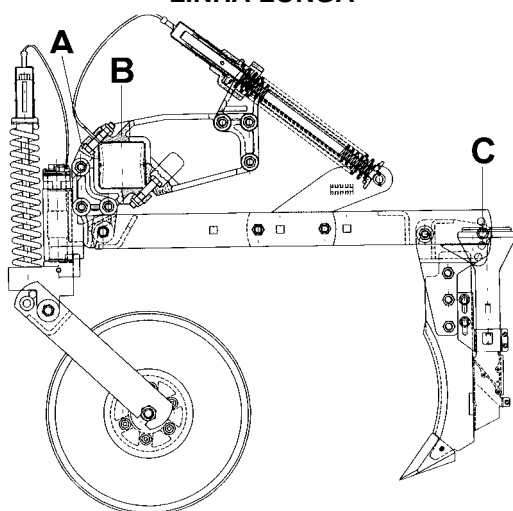
**OBSERVAÇÃO:**

A Semeato recomenda que o proprietário procure orientação agrônômica para iniciar o plantio direto, pois o conjunto sulcador deve ser usado em solos com resistência à penetração até 16 kgf/cm²; porque em solos mais pesados o grande esforço exigido pelos sulcadores pode ocasionar avarias no chassi da Semeadora, também pode comprometer o desenvolvimento radicular da cultura. Se a recomendação técnica aprovar o plantio direto nestas áreas, este deve ser feito após uma chuva quando o solo encontra-se com umidade tornando-se mais leve e, quando voltar a secar, parar o plantio.

7.3.2 - DISCO DE CORTE DE 18" COM FACÃO AFASTADO:

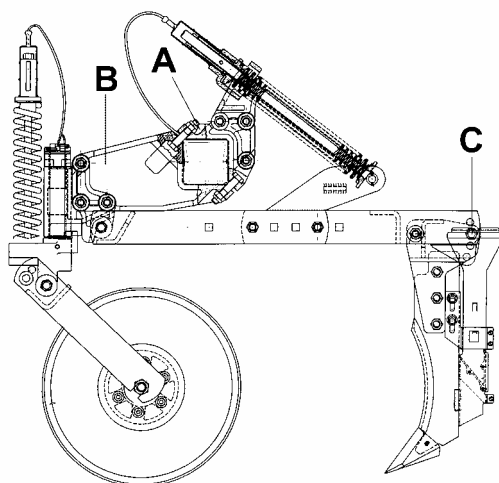
Este conjunto possibilita a colocação de adubo na mesma linha e abaixo da semente, ou ainda ao lado da mesma. **Este sulcador é usado somente quando a máquina é utilizada para semeadura de grãos graúdos.**

O sistema de facão afastado com disco de corte é recomendado para ser utilizado em solos com pouca cobertura vegetal, no máximo de 3 ton/há, porque em solos com cobertura maior poderá ocorrer embuchamento entre o disco de corte e o facão afastado.

LINHA LONGA

Observe que os componentes das linhas longas e curtas são iguais, para defasar as linhas apenas inverte-se a posição de montagem das peças "A" e "B", conforme mostra o desenho ao lado.

Para regular o ângulo de ataque ao solo do facão, posicionar o parafuso C nas furações do suporte.

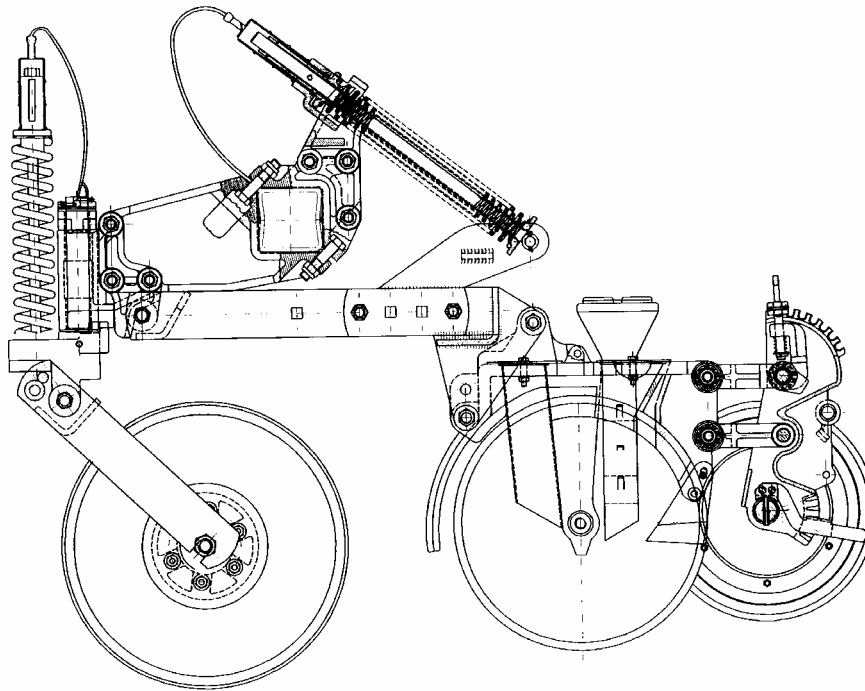
LINHA CURTA



7.3.3 - TRIPLO DISCO - DISCO DE CORTE DE 18" COM SULCADOR DEFASADO:

Este conjunto é recomendado para solos com pouca compactação, devido a seu menor poder de corte em relação ao facão guilhotina e facão afastado.

Utiliza o mesmo disco de corte do conjunto facão afastado (página anterior), modificando apenas a montagem do sulcador com discos defasados e limitador de profundidade na posição do facão afastado.



Pode-se defasar as linhas de triplo disco procedendo-se da mesma forma que o facão afastado (página anterior), porém os limitadores de profundidade terão que ser retirados.

7.4 – SULCADORES PARA SEMENTE:

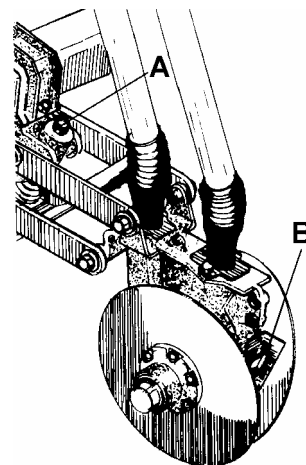
7.4.1 – LINHA PANTOGRAFADA COM SULCADOR DEFASADO:

Discos duplos defasados sendo um de 16" e outro de 15" de diâmetro com limpadores internos reguláveis.

A regulagem para maior ou menor penetração, é realizada através da maior ou menor pressão das molas. Esta regulagem é feita no fuso da mola (A).

A regulagem da pressão dos limpadores internos com os discos se faz apertando-se o parafuso (B) situado entre os discos na parte traseira do conjunto.

Em sementeira de grãos finos o sulcador defasado destina-se à colocação de adubo e semente no mesmo conjunto.





7.4.1.1 - PROFUNDIDADE DE SEMEADURA:

A profundidade de semeadura é um dos fatores que mais interferem na germinação e emergência das plantas.

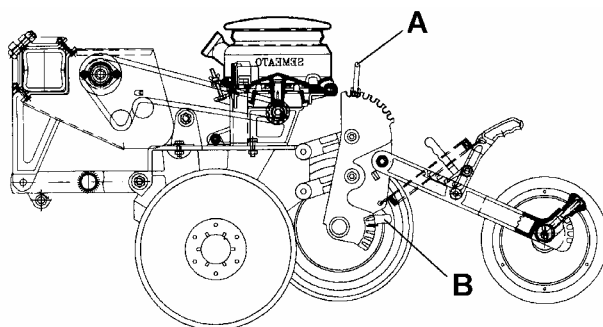
A uniformidade na profundidade de semeadura é realizada através de limitadores de profundidade que estão montados ao lado e ligeiramente atrás do conjunto de discos da semente, permitindo copiar as irregularidades do terreno.

Cada linha de semeadura tem um conjunto de limitador de profundidade que pode ser ajustado como segue:

a) Levante a máquina para aliviar o peso sobre os limitadores de profundidade;

b) Aumente ou diminua a profundidade de semeadura movimentando-se o manípulo (A) para frente para aumentar a profundidade e para trás para diminuir a profundidade.

c) Regule todas as linhas de maneira que fiquem com a mesma profundidade. O conjunto limitador de profundidade possui ainda uma regulagem do ângulo de abertura das rodas limitadoras através da alavanca (B) situada entre as rodas.



7.4.1.2 - COMPACTAÇÃO:

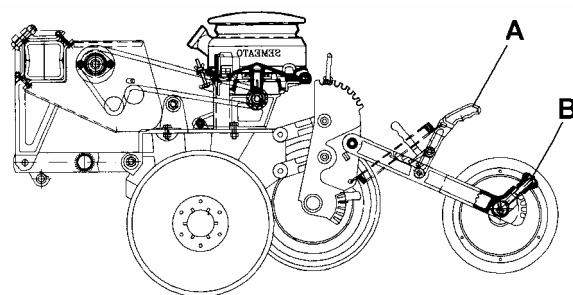
Os compactadores são em forma de "V" ou NG (opcional) e fecham o sulco depois dos discos da semente.

OBSERVAÇÃO: OS COMPACTADORES EM "V" SÓ SÃO MONTADOS PARA SEMEADURA DE GRÃOS GRAUDOS, POIS NA SEMEADURA DE GRÃOS FINO OS LIMITADORES DE PROFUNDIDADE FAZEM O FECHAMENTO DO SULCO ACOMODANDO O SOLO QUE ESTÁ AO LADO DA LINHA DA SEMEADURA, CASO ISSO NÃO OCORRA PODE-SE UTILIZAR OS COMPACTADORES TIPO NG (OPCIONAIS).

A regulagem da compactação se dá através de pressão de molas. Para regular a pressão das molas dos compactadores basta posicionar a alavanca (A) para frente para diminuir e para trás para aumentar a pressão das molas.

Os compactadores possuem ainda regulagem do ângulo de ataque das rodas ao solo, realizado da seguinte forma:

- Nos compactadores em "V" basta posicionar o manípulo (B) para cima ou para baixo, encaixando-o nos dentes do braço do compactador.



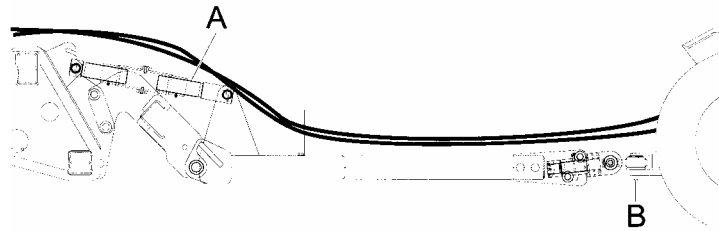


7.5 - NIVELAMENTO E REGULAGEM DA CAPACIDADE DE CORTE:

O nivelamento da semeadora deve ser feito no momento do plantio da lavoura.

Para fazer o nivelamento da máquina utiliza-se o fuso (A) do cabeçalho, girando-o conforme o necessário, para um lado ou para o outro.

A máquina estará nivelada para plantio quando as linhas dos sulcadores do adubo e as linhas das sementes estiverem com os pantógrafos nivelados (paralelos e na linha horizontal); caso isso não ocorra, diminua ou aumente a pressão das molas nos sulcadores de adubo e semente, em conjunto com o fuso (A) até atingir o nível ideal.



Na semeadura de grãos finos, onde se monta as linhas de forma intercaladas nos tubos porta ferramentas dianteiro e traseiro é de fundamental importância que a máquina esteja totalmente nivelada, para que não haja diferença de poder de corte entre as linhas dianteiras e traseiras.

Na semeadura de grãos grossos em terrenos muito compactados pode-se conseguir mais poder de corte nos sulcadores de adubo baixando-se um pouco a frente da máquina, tomando-se o cuidado de não baixar demasiadamente a frente da máquina para não alterar o ângulo de penetração da ponteira no caso de se usar facão com efeito guilhotina.

Em terrenos leves ou em ladeiras onde a máquina estiver cortando em desnível ou mais do que se deseja pode-se diminuir a capacidade de corte reduzindo-se a pressão das molas ou adicionando mais um calço (B) em cada cilindro hidráulico da máquina (Os calços acompanham a máquina na caixa de adicionais). No caso de se adicionar mais um calço nos cilindros deve-se nivelar novamente a máquina conforme procedimento descrito anteriormente.

8. MANUTENÇÃO

As máquinas agrícolas precisam de cuidados especiais. Não é apenas combustíveis e lubrificantes que as máquinas exigem. Às vezes, um simples parafuso que não foi apertado, pode causar sérios aborrecimentos, chegando mesmo a interromper o trabalho da máquina.

A estes pequenos cuidados com as diversas partes da máquina, chama-se manutenção. Isto custa pouco, mas dá grandes resultados em produção.

8.1 - CUIDADOS COM ALGUNS COMPONENTES DA SSM:

8.1.1 - ENGRENAGENS:

- . Mantendo-se as engrenagens limpas e lubrificadas adequadamente, a sua durabilidade pode atingir milhares de horas.
- . A lubrificação deve ser feita de maneira a eliminar a possibilidade de trabalho a seco.
- . A lubrificação deve atingir toda a superfície dos dentes, evitando-se o excesso.
- . Aplicar o lubrificante com um pincel.

SSM 27 ROTO



8.1.2 - CORRENTES:

- . A lubrificação das correntes deve ser feita a óleo. Pode ser feita a gotas, por banho ou a jato.
- . Nunca colocar um elo novo no meio dos gastos.
- . Verifique que as correntes e engrenagens estejam perfeitamente alinhadas.
- . Em períodos de entressafra, lave as correntes em querosene ou óleo diesel. Coloque as correntes em banho por 24 horas em óleo fino. Após o banho, deixar escorrer o excesso.

8.1.3 - PARAFUSOS:

- . Um parafuso quebrado pode soltar uma peça de alto custo que, provavelmente entortará ou quebrará, danificando outras. Um pedaço de parafuso quebrado ou uma porca pode cair entre peças provocando sua quebra.

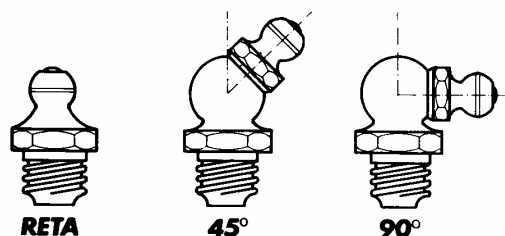
8.2 - PONTOS DE LUBRIFICAÇÃO COM GRAXA:

Lubrifique as graxeiras a cada 10 horas de trabalho.

As graxeiras têm inclinações diferentes para facilitar o serviço de lubrificação. Antes de lubrificar é muito importante limpar a graxeira com um pano.

Isto evita que a poeira depositada na graxa velha penetre no condutor de graxa atingindo os rolamentos.

Se a graxeira estiver defeituosa é necessário substituí-la.



Recomenda-se que no início de cada safra sejam retiradas as calotas e seja verificada a necessidade de nova lubrificação. **Não use graxa em excesso.**

TABELA DE LUBRIFICANTES SUGERIDOS PARA A SSM

FORNECEDOR	TIPO DE GRAXA
ATLANTIC	Lubricant 54
BARDAHL	Bardahl GP
CASTROL	Castrol LM Grease
ESSO	Multipurpose Grease H Litholine 2
IPIRANGA	Super Graxa Ipiranga Ipiranga Super Graxa 2 Ipirflex 2
MOBIL OIL	Mobilgrease MP
PETROBRÁS	Lubrax GMA 2
SHELL	Retinax A Alvania R 2
TEXACO	Marfak MP 2 Multifak 2

**8.3 - SERVIÇO NO FINAL DA SAFRA:**

- . Quando o plantio está completo, coloque a Semeadora em área coberta com todas suas partes em condições de operação.
- . Faça uma limpeza completa na Semeadora para remover o pó, restos e sujeiras que poderão manter umidade e causar ferrugem.
- . Retire os mangotes, limpe-os e guarde-os em separado.
- . Esvazie e limpe o reservatório da semente.
- . Lave bem as correntes em óleo diesel ou querosene.
- . Lubrificar a máquina.
- . Inspeccione a Semeadora para verificar a presença de peças desgastadas ou quebradas. Providencie-as enquanto a Semeadora não necessita estar em operação.
- . Pinte todas as partes que estão lascadas ou desgastadas que exijam repintura.

8.4 - PREPARAÇÃO NO INÍCIO DA SAFRA:

- . Lubrifique toda a máquina. Isto forçará qualquer umidade absorvida.
- . Aperte todos os parafusos e porcas.
- . Revise seu Manual do Operador.



9. PROBLEMAS E SOLUÇÕES

PROBLEMA	CAUSA PROVÁVEL	SOLUÇÃO PROVÁVEL
DISCOS DUPLOS NÃO GIRAM	. Limpadores ajustados com muita pressão sobre os discos.	. Diminua a pressão dos limpadores internos dos discos
	. Rolamento dos discos encravados.	. Faça reposição do rolamento e lubrifique.
	. Discos obstruídos de terra.	. Não dê marcha a ré com os discos baixados. . Ajustar os limpadores internos dos discos
EMBUCHAMENTO DOS DISCOS	. Solo demasiadamente úmido.	. Não realize a semeadura quando o solo ainda se encontrar muito úmido.
	. Palha mal triturada e mal distribuída.	. Use picador e distribuidor de palha na automotriz no ato da colheita.
OBSTRUÇÃO DOS CONDUTORES	. Semente com palha.	. Use semente limpa.
	. Alavanca da caixa distribuidora mal posicionada.	. Ajuste a posição da alavanca de acordo com o tamanho da semente.
QUEBRA DE SEMENTES	. Discos inadequados.	. Use os discos próprios para cada tipo de semente.
	. Desgaste excessivo das bases.	. Substituir as bases desgastadas.
	. Discos mal colocados (virados).	. Observe a posição correta dos discos.
DISTRIBUIÇÃO IRREGULAR DE SEMENTES	. Caixinhas de sementes mal reguladas.	. Regule todas as alavancas na mesma posição.
	. Discos inadequados.	. Use discos próprios para cada tipo de semente.
PROFUNDIDADE DE SEMEADURA DEMASIADA	. Limitadores de profundidade mal regulados.	. Regular adequadamente os limitadores.
DISTRIBUIÇÃO IRREGULAR DE ADUBO	. Adubo empedrado ou úmido.	. Destorroar e secar o adubo.
	. Regulagem desuniforme nas linhas.	. Ajuste os reguladores do adubo.



Manual do Operador

SSM 27 ROTO



CATÁLOGO

DE

PEÇAS





Catálogo de Peças

SSM 27 ROTO

O PRESENTE CATÁLOGO DE PEÇAS CONTÉM O DESENHO, O CÓDIGO E A DENOMINAÇÃO DE CADA PEÇA DAS **SEMEADORAS SEMEATO MÚLTIPLA SSM 27 ROTO**, FACILITANDO ASSIM A IDENTIFICAÇÃO E O RECONHECIMENTO DAS MESMAS NO ATO DA COMPRA E SUBSTITUIÇÃO.

ÍNDICE

CJ. CHASSI.....	4
CJ. CABEÇALHO	6
CJ. ENGATE DO CABEÇALHO	8
CJ. ENGATE.....	9
CJ. TENSOR	10
CJ. HASTE	11
CJ. PÉ DE APOIO (PARA MÁQUINAS SEM MARCADOR DE LINHAS).....	12
CJ. PÉ DE APOIO (PARA MÁQUINAS COM MARCADOR DE LINHAS).....	13
CJ. PLATAFORMA	14
CJ. PROTEÇÃO LATERAL ESQUERDA/ DIREITA	16
CJ. PLATAFORMA EXPORTAÇÃO	18
CJ. ESCADA / CORRIMÃO SSM 27	20
CJ. RODADO DIREITO/ESQUERDO.....	22
CJ. TRANSMISSÃO DISTRIBUIÇÃO HORIZONTAL.....	24
CJ. MANCAL	26
CJ. DOSADOR ROLETE SIMPLES DIR./ ESQ.- ROLETE DUPLO DIR./ ESQ.- SEM ROLETE	28
CJ. CAIXA DE DISTRIBUIÇÃO C/ ROLETE SIMPLES.....	32
CJ. SUPORTE/ ROLETE 4 DENTES SIMPLES.....	33
CJ. SUPORTE/ ROLETE 4 DENTES GIRASSOL.....	34
CJ. CAIXA DE DISTRIBUIÇÃO C/ ROLETE DUPLO	36
CJ. SUPORTE/ ROLETE 5-Z LONGOS	37
CJ. CAIXA DE DISTRIBUIÇÃO S/ ROLETE.....	38
KIT FECHO.....	39
CJ. SUPORTE DO DISTRIBUIDOR HORIZONTAL	40
CJ. SUPORTE CENTRAL DO DISTRIBUIDOR HORIZONTAL	42
CJ. EIXO DE TRANSMISSÃO.....	44
CJ. RESERVATÓRIO ROTOMOLDADO SSM 27	46
CJ. DISTRIBUIÇÃO DA SEMENTE.....	48
CJ. REGULAGEM DIREITA/ ESQUERDA DA SEMENTE	50
CJ. CAIXA DISTRIBUIDORA DE SEMENTES	52
CJ. CAIXA DISTRIBUIDORA DE SEMENTES	53
CJ. DISTRIBUIÇÃO DO ADUBO	54
CJ. GAVETA.....	56
CJ. GAVETA.....	57
CJ. BASE CÁPULA DIR. ESQ. (1"/ 2"/ 1.3/4").....	58
SUB CJ. BASE DIR. ESQ.....	60
CJ. CÁPULA ROSCA DIR. ESQ. (1"/ 2"/ 1.3/4")	61
CJ. BERÇO DO RESERVATÓRIO.....	62
CJ. TRANSMISSÃO CAIXA DE CÂMBIO.....	64
CJ. OBSTACULIZADOR MÓVEL DIREITO/ ESQUERDO	66
CJ. ESTICADOR INTERNO	68
CJ. ESTICADOR INTERNO	69
CJ. MONTAGEM CAIXA DE CÂMBIO DIREITA/ ESQUERDA.	70
CJ. ESTICADOR FRONTAL.....	72
CJ. POSICIONADOR 1"	73
CJ. ESTICADOR FRONTAL INVERSO.....	74
CJ. ESTICADOR LATERAL.....	75
CJ. ESTICADOR MONTADO	76
CJ. MONTAGEM DO PROTETOR ESQUERDO/ DIREITO	77
CJ. MANCAL	78
CJ. FACÃO GUILHOTINA	80
CJ. FACÃO GUILHOTINA COM CONDUTOR REGULÁVEL.....	84
CJ. FACÃO GUILHOTINA 20" CONDUTOR FIXO	88
CJ. FACÃO GUILHOTINA 20" CONDUTOR REGULÁVEL.....	89
CJ. DISCO DE CORTE P/ FACÃO GUILHOTINA	90
CJ. DISCO RETO 20".....	91
CJ. GARRA DO FACÃO GUILHOTINA 20"	92
CJ. PIVÔ DA GARRA	94
CJ. FACÃO AFASTADO DIREITO/ ESQUERDO	96
TRIPLO DISCO DIREITO/ ESQUERDO COM SULCADOR E LIMITADOR.....	100



ADAPTADOR TRIPLO DISCO	106
CJ. DISCO DE CORTE CORRUGADO 18" DIREITO/ ESQUERDO	108
CJ. LINHA DA SEMENTE ESQUERDA/ DIREITA.....	110
CJ. LIMITADOR DE PROFUNDIDADE SSM.....	112
CJ. BRAÇO SUPERIOR	114
CJ. BRAÇO INFERIOR.....	115
CJ. SUPORTE	116
CJ. BANDA DIREITA / ESQUERDA	117
CJ. APOIO 3 FUIROS DIREITO	118
CJ. APOIO 3 FUIROS ESQUERDO	119
CJ. SULCADOR LINHA ESQUERDA 15"/16".....	120
CJ. SULCADOR LINHA DIREITA 15"/16"	121
CJ. MANCAL DIR. COM ROLAMENTO 2 CARREIRAS DE ESFERAS	122
CJ. MANCAL ESQ. COM ROLAMENTO 2 CARREIRAS DE ESFERAS.....	123
CJ. DISCO GARRA MENOR	124
CJ. DISCO GARRA MEDIA	126
CJ. COMPACTADOR	128
CJ. MONTAGEM REGULADOR.....	129
CJ. BANDA COMPACTADORA DIR./ ESQ.....	130
CJ. COMPACTADOR CONVEXO	132
CJ. COMPACTADOR	134
CJ. MONT. CUBO COMPACTADOR	136
CJ. TAPADOR DE SULCO LINHA DA SEMENTE (OPCIONAL)	138
CJ. DISCO DE CORTE DIREITO	140
CJ. DISCO TAPADOR DE SULCO.....	142
CJ. CUBO MONTADO.....	144
CJ. SISTEMA HIDRÁULICO SSM 27 S/ MARCADOR.....	146
CJ. SISTEMA HIDRÁULICO.....	148
CJ. CILINDRO E MANGUEIRAS CATRACA.....	149
CJ. MONTAGEM CILINDRO	150
CJ. ENGATE HIDRÁULICO DA CATRACA.....	151
CJ. MARCADOR DE LINHAS E SISTEMA HIDRÁULICO SSM 27	152
CJ. MARCADOR DE LINHAS ESQUERDO/ DIREITO.....	154
CJ. CUBO MONTAGEM COM DISCO RECORTADO.....	156
CJ. SISTEMA HIDRÁULICO SSM 23 ROTO CAMBIO COM MARCADOR LINHA.....	158
KIT REPARO 127mm	160
KIT REPARO 145mm	161
CJ. CALÇO DO CILINDRO.....	162
CJ. CONDUTOR TELESCÓPICO P/ TRIPLO DISCO (ROSCA SEM-FIM).....	163
CJ. CONDUTOR TELESCÓPICO P/ FACÃO AFASTADO E TRIPLO DISCO (ROSCA SEM-FIM).....	164
CJ. CONDUTOR TELESCÓPICO P/ FACÃO GUILHOTINA E AFASTADO (ROSCA SEM-FIM)	165
CJ. CONDUTOR TELESCÓPICO P/ SULCADOR DEFASADO DO ADUBO (ROSCA SEM-FIM)	166
CJ. CONDUTOR TELESCÓPICO DO ADUBO (ROSCA SEM-FIM/ GRÃOS FINOS)	167
CJ. CONDUTOR TELESCÓPICO P/ SEMENTE PIPOQUEIRA.....	168
CJ. CONDUTOR TELESCÓPICO P/ SULCADOR DEFASADO DA SEMENTE (GRÃOS FINOS)	169
CJ. TELESCÓPICO.....	170
CJ. TELESCÓPICO INFERIOR.....	171
CJ. MARCADOR DE HECTARE ROTO	172
CJ. CAIXA PASTAGEM SSM 27 ROTO.....	174
CJ. CAIXA PASTAGEM DIREITA / ESQUERDA SSM 27 ROTO.....	176

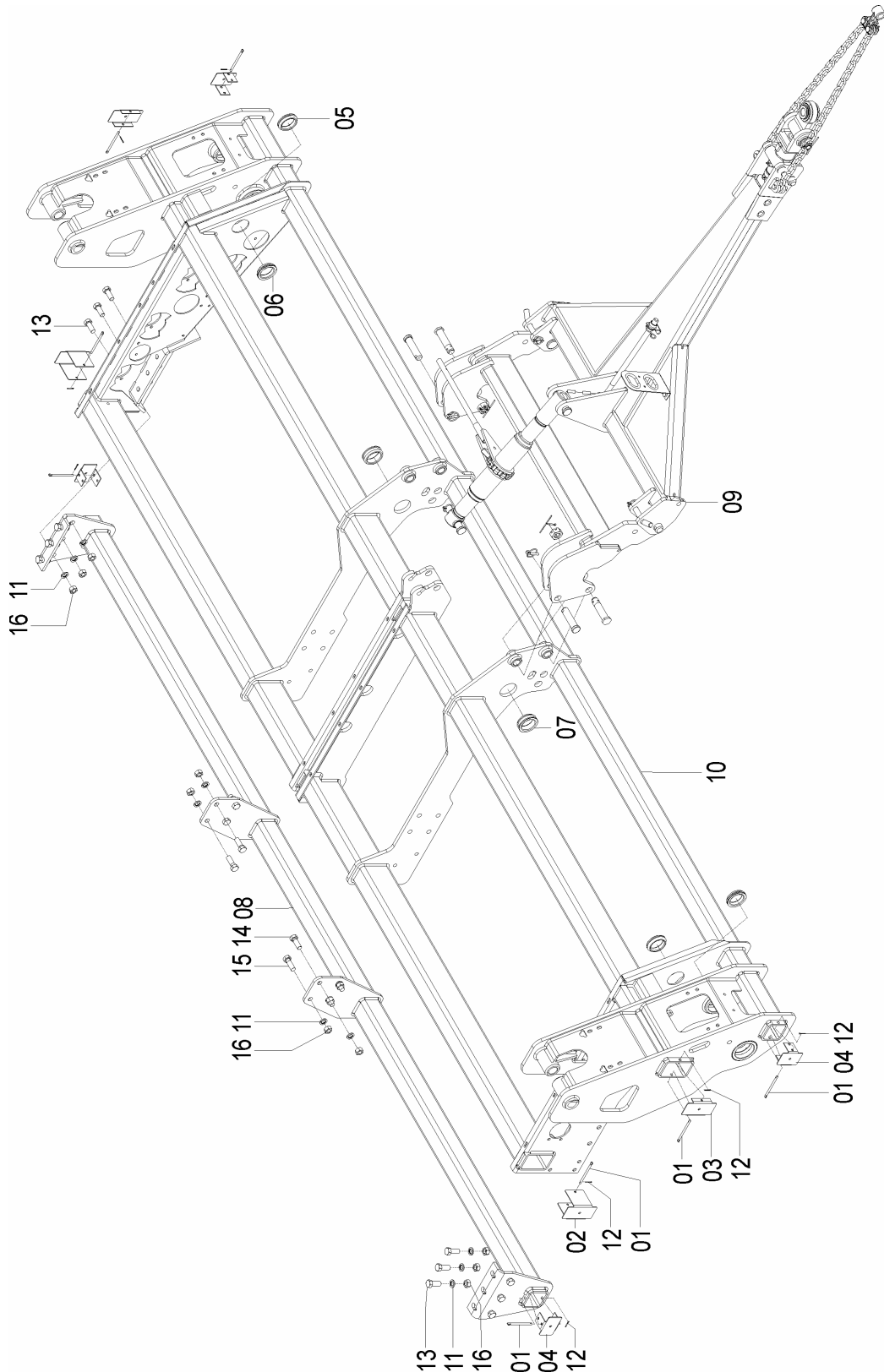
IMPORTANTE: A SEMEATO RESERVA-SE O DIREITO DE MODIFICAR OU APERFEIÇOAR QUALQUER DE SEUS PRODUTOS SEM AVISO PRÉVIO E, SEM QUE TENHA A RESPONSABILIDADE OU COMPROMISSO DE MODIFICAR OS PRODUTOS ANTERIORMENTE FABRICADOS.



Catálogo de Peças

SSM 27 ROTO

56225100 - CJ. CHASSI E CABEÇALHO SSM 27





56225100 - CJ. CHASSI E CABEÇALHO SSM 27

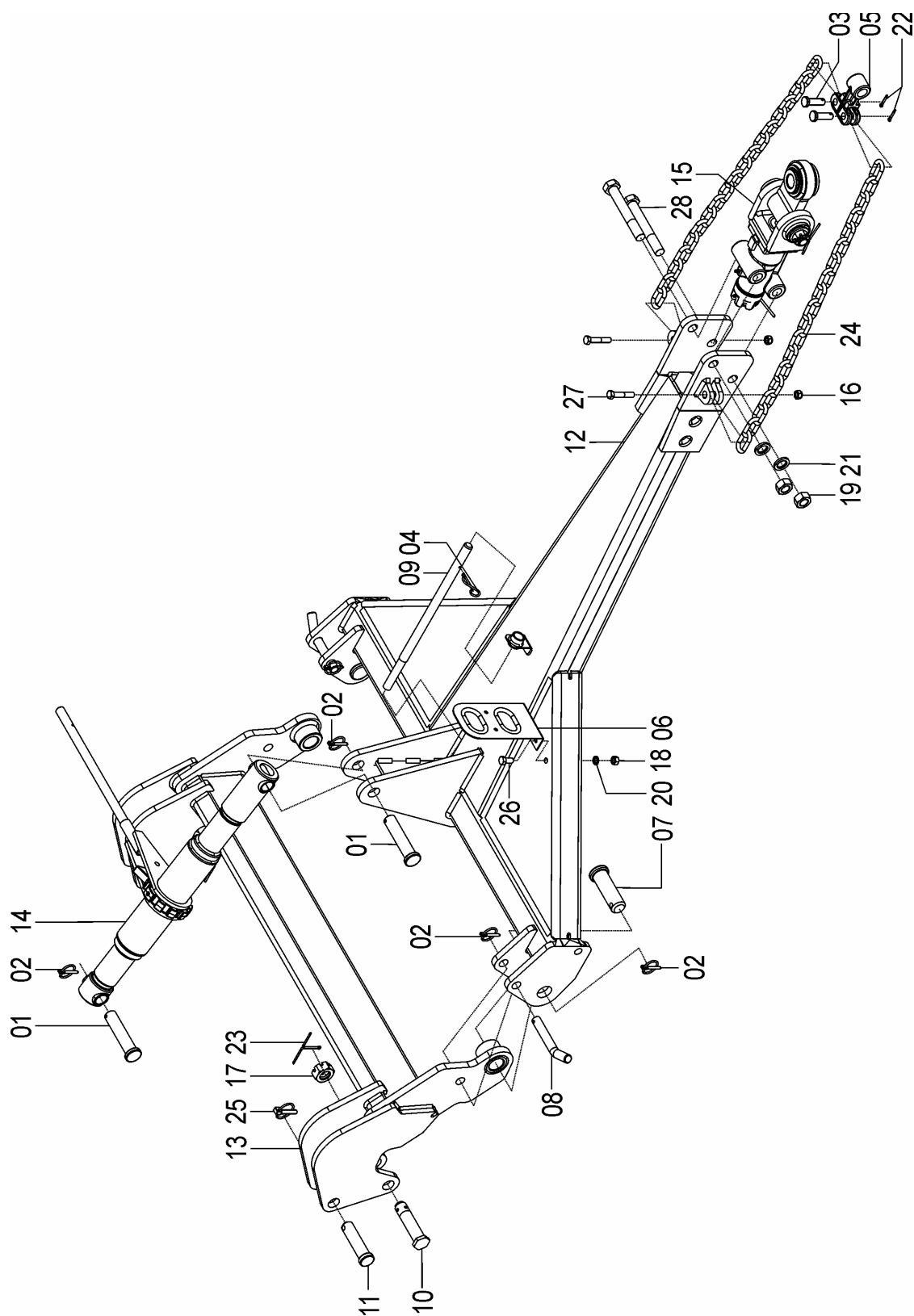
REF.	CÓDIGO	DENOMINAÇÃO	QT./CJ.
01	03210005	PINO DA BASE ACOPLADORA.....	8
02	56060005	TAMPA TUBO 130.....	2
03	56060006	TAMPA TUBO 150.....	2
04	56060007	TAMPA TUBO 102.....	4
05	56060034	PROTEÇÃO DAS MANGUEIRAS 6.3.....	2
06	56060035	PROTEÇÃO DAS MANGUEIRAS 4.75.....	2
07	56060036	PROTEÇÃO DAS MANGUEIRAS 16.0.....	2
08	56061200	CJ. TUBO TRAS. INFERIOR.....	1
09	56065401	CJ. MONTAGEM CABEÇALHO SSM 23.....	1
10	56220700	CJ. CHASSI.....	1
11	83010120	ARRUELA DE PRESSÃO M 20.....	20
12	85001235	CONTRAPINO 1/8 X 1.....	8
13	818820050	PARAFUSO CAB. SEXT. M 20 X 50 8.8.....	12
14	818820055	PARAFUSO CAB. SEXT. M 20 X 55 8.8.....	4
15	818820060	PARAFUSO CAB. SEXT. M 20 X 60 8.8.....	4
16	8205072008	PORCA SEXTAVADA DIN934 MA20-8.....	20



Catálogo de Peças

SSM 27 ROTO

56065401 - CJ. CABEÇALHO





56065401 - CJ. CABEÇALHO

REF.	CÓDIGO	DENOMINAÇÃO	QT./CJ.
01	15030007	PINO MAIOR	2
02	18010011	PINO TRAVA ¼ X 2	5
03	25220015	PINO	2
04	28040046	MOLA GRAMPO	1
05	28330010	ENGATE	1
06	36045001	CJ. GUIA MANGUEIRAS	1
07	56060001	PINO DO CABEÇALHO	2
08	56060002	PINO TRAVA CABEÇALHO	2
09	56060004	BARRA DA HASTE	1
10	56060016	PARAFUSO CABEÇALHO	2
11	56060017	PINO CABEÇALHO.....	2
12	56061500	CJ. CABEÇALHO.....	1
13	56061600	CJ. ENGATE CABEÇALHO	1
14	56065402	CJ. TENSOR	1
15	56065800	CJ. ENGATE CABEÇALHO.....	1
16	82000712	PORCA AUTOTR. M 12 DS.....	2
17	82030730	PORCA CASTELO M 30 X 3.5 BAIXAS ABNT340.....	2
18	82050712	PORCA SEXTAVADA M 12	2
19	82050724	PORCA SEXTAVADA M 24	2
20	83010112	ARRUELA DE PRESSÃO M 12	2
21	83010124	ARRUELA DE PRESSÃO M 24	2
22	85001635	CONTRAPINO 3/16 X 1	2
23	85001649	CONTRAPINO 3/16 X 2	2
24	91125000	CORRENTE SOLDADA 130 ZC3	8
25	92032449	PINO TRAVA 3/8" X 2".....	2
26	818712025	PARAFUSO CAB. SEXT. M 12 X 25	2
27	818712065	PARAFUSO CAB. SEXT. M 12 X 65	2
28	818724170	PARAFUSO CAB. SEXT. M 24 X 170	2

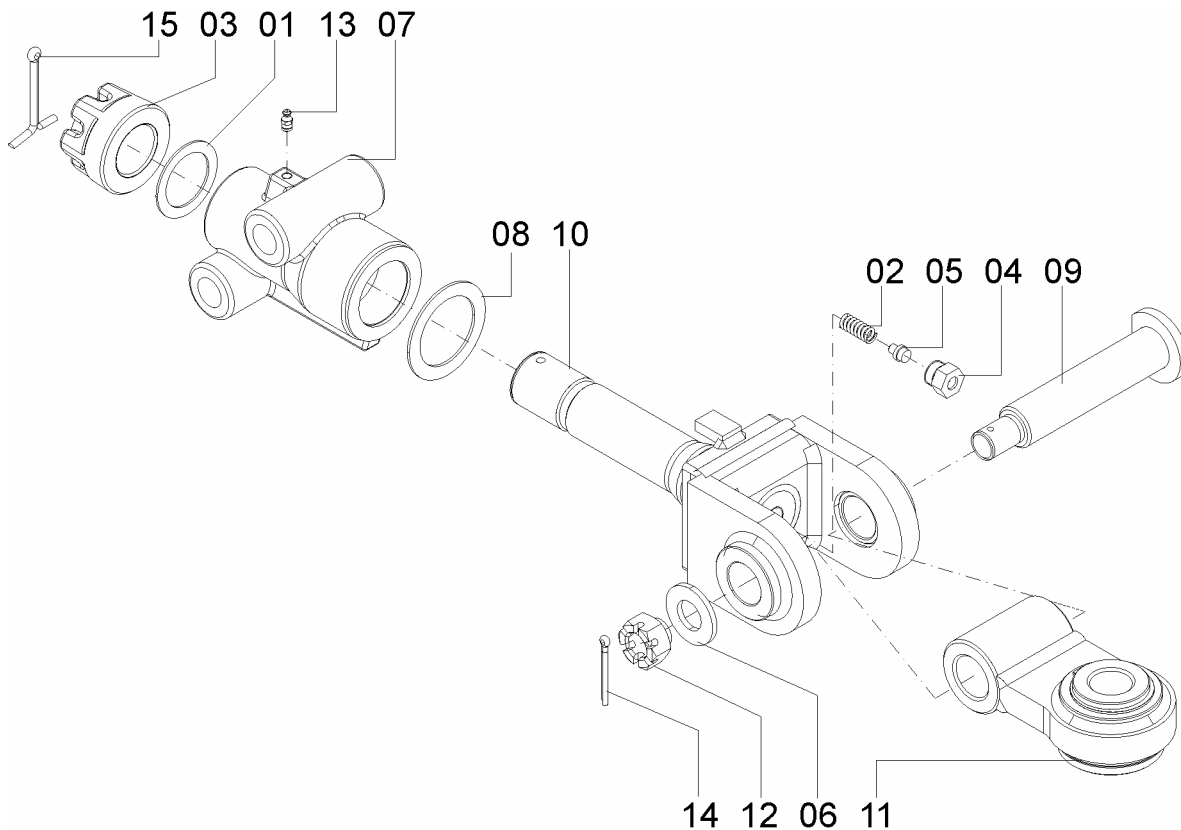


Catálogo de Peças

SSM 27 ROTO

56065800 - CJ. ENGATE DO CABEÇALHO

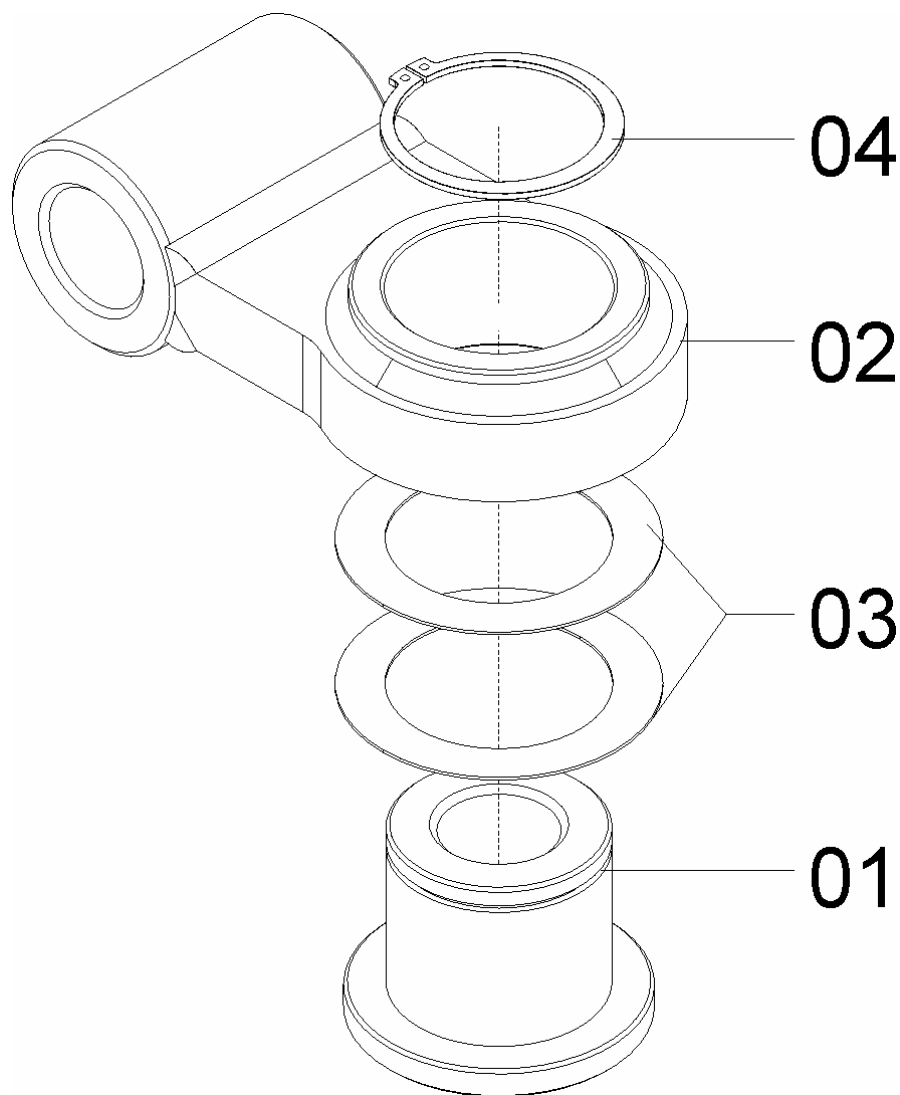
REF.	CÓDIGO	DENOMINAÇÃO	QT./CJ.
01	01040042	ARRUELA LISA	1
02	23121603	MOLA EXTERNA.....	1
03	56060015	PORCA CASTELO	1
04	56060018	PORCA	1
05	56060019	TRAVA	1
06	56060020	ARRUELA	1
07	56060026	MANCAL DO CABEÇALHO	1
08	56060027	ARRUELA	1
09	56061000	CJ. EIXO.....	1
10	56062500	CJ. SUPORTE ENGATE	1
11	56065301	CJ. ENGATE.....	1
12	82030724	PORCA CASTELO M 24	1
13	84300818	GRAXEIRA RETA M 8 X 1,25	1
14	85001649	CONTRAPINO 3/16" X 2"	1
15	85001859	CONTRAPINO 1/4" X 3"	1





56065301 - CJ. ENGATE

REF.	CÓDIGO	DENOMINAÇÃO	QT./CJ.
01	56060022	BUCHA INTERNA.....	1
02	56061300	CJ. ENGATE	1
03	58060053	ARRUELA.....	2
04	90220160	ANEL ELÁSTICO PARA EIXO E-60	1



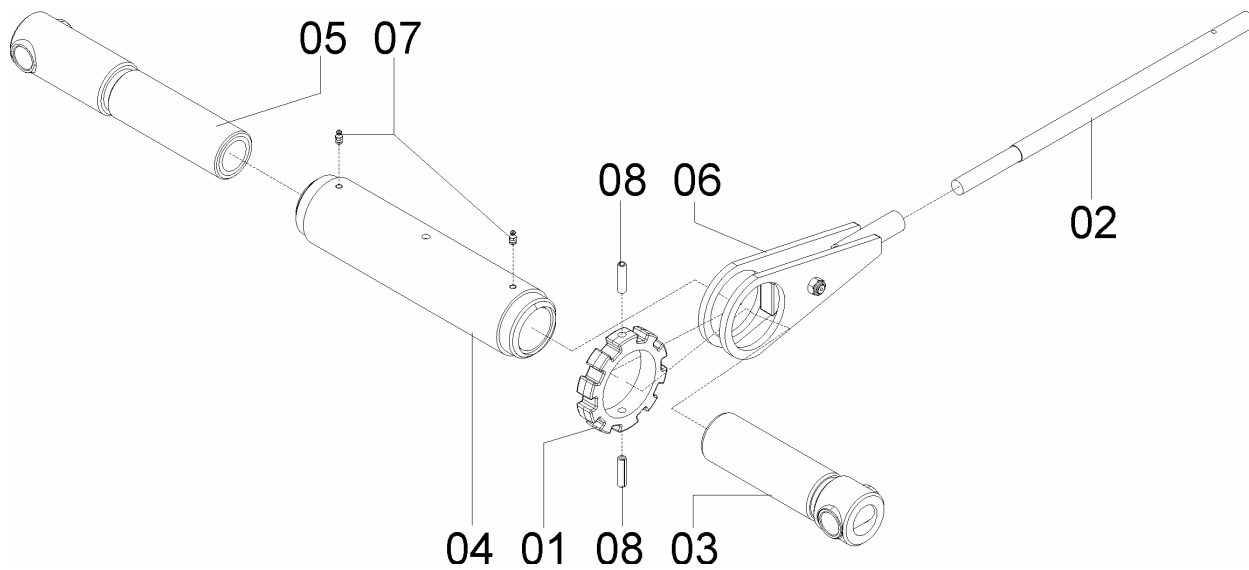


Catálogo de Peças

SSM 27 ROTO

56065402-CJ. TENSOR

REF.	CÓDIGO	DENOMINAÇÃO	QT./CJ.
01	56060003	ESTRELA DO DESTORCEDOR.....	1
02	56060004	BARRA DA HASTE.....	1
03	56060500	CJ. FUSO ESQUERDO.....	1
04	56060600	CJ. DESTORCEDOR.....	1
05	56061800	CJ. FUSO DIREITO.....	1
06	56065403	CJ. HASTE.....	1
07	84300818	GRAXEIRA RETA 8X1,25.....	2
08	92010140	PINO ELÁSTICO 10X40.....	2



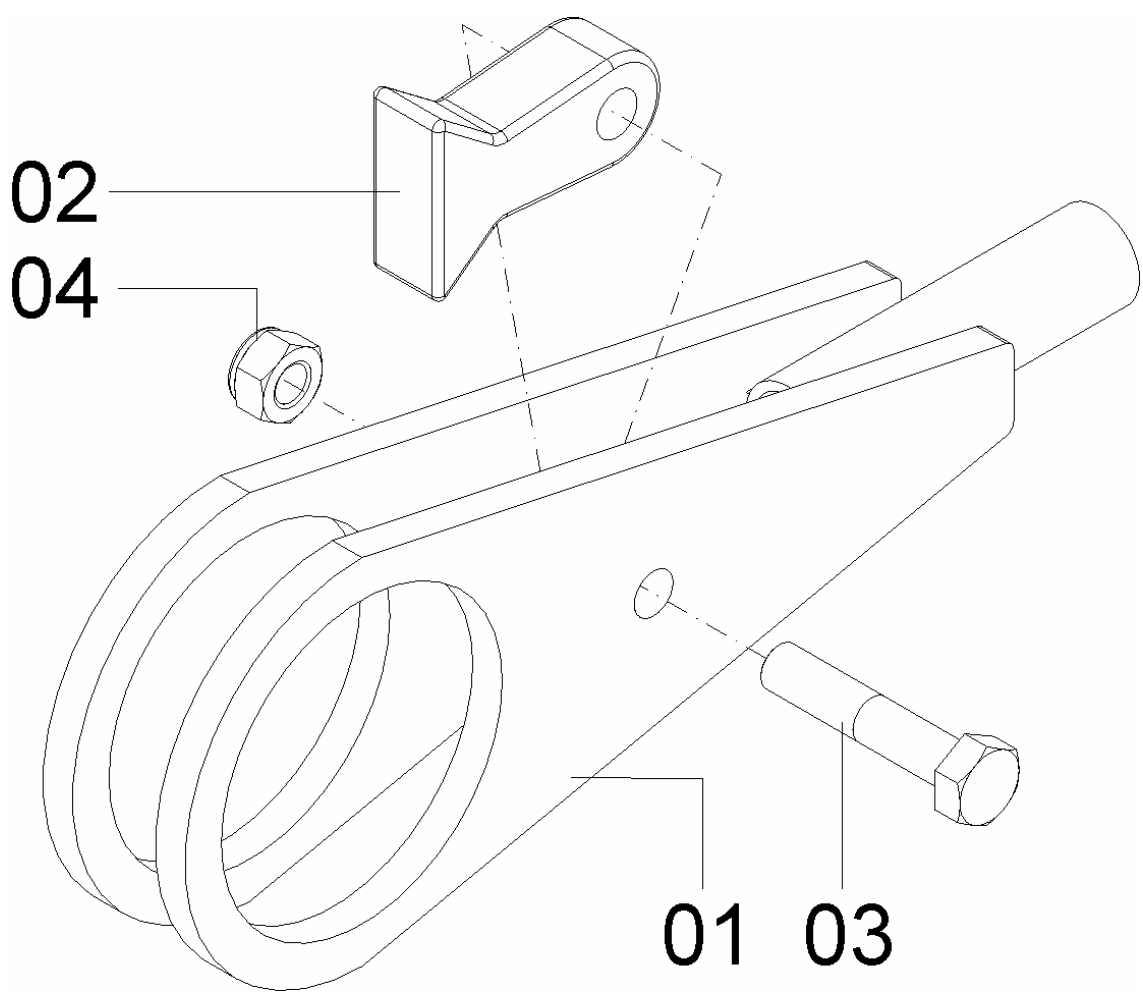
Catálogo de Peças

SSM 27 ROTO



56065403-CJ. HASTE

REF.	CÓDIGO	DENOMINAÇÃO	QT./CJ.
01	56060700	CJ. HASTE	1
02	56060704	GATILHO.....	1
03	818812060	PARAF. SEXT. M 12X60 (8.8)	1
04	82000712	PORCA AUTOTRAVANTE M 12 DS	1



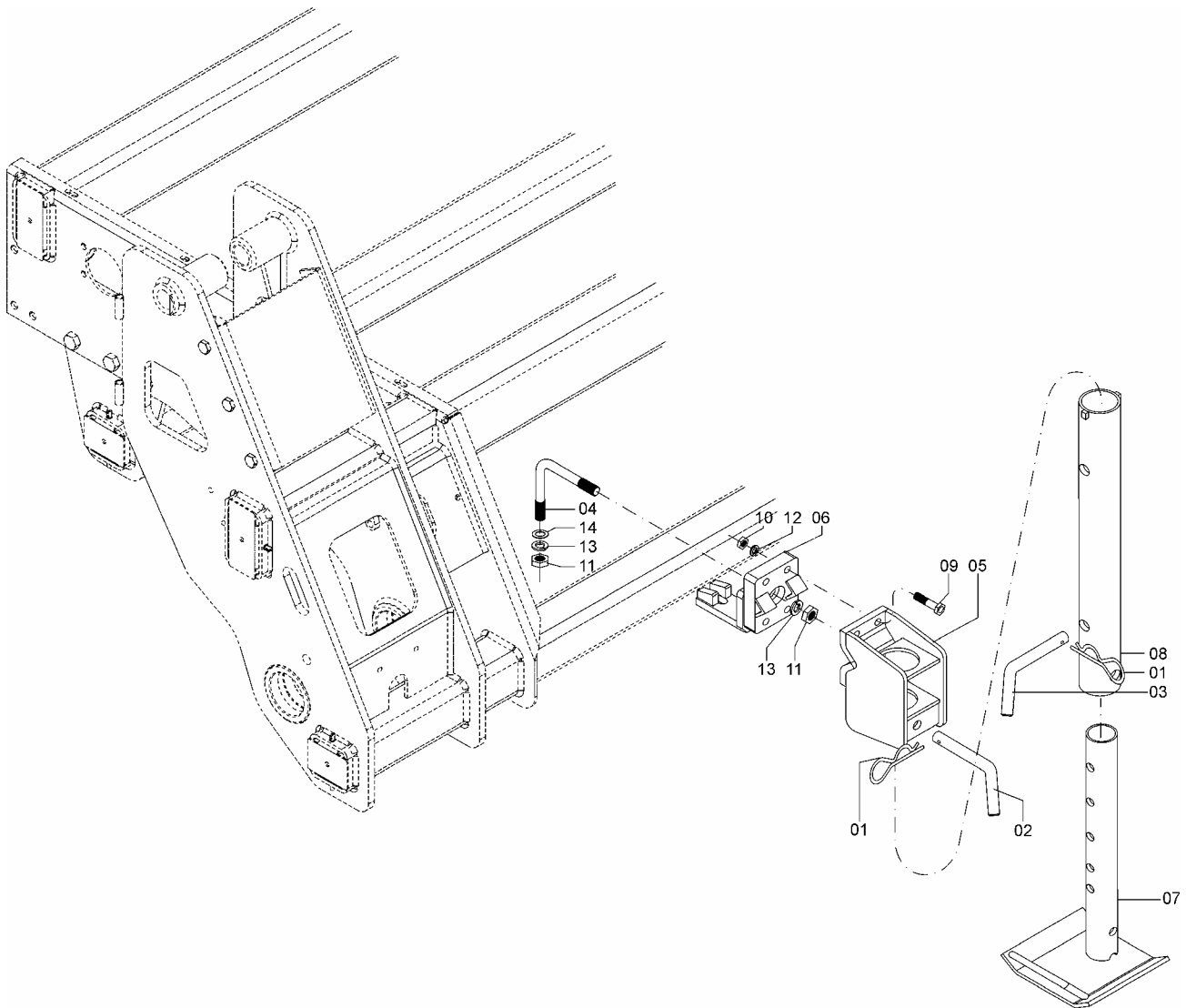


Catálogo de Peças

SSM 27 ROTO

56065405 - CJ. PÉ DE APOIO (PARA MÁQUINAS SEM MARCADOR DE LINHAS)

REF.	CÓDIGO	DENOMINAÇÃO	QT./ MÁQ.
01	15070001	GRAMPO	4
02	28380019	PINO MAIOR	2
03	28380020	PINO MENOR	2
04	56060023	ABRAÇADEIRA	2
05	56062100	CJ. SUPORTE	2
06	56062200	CJ. ENGATE DO PÉ DE APOIO	2
07	56062300	CJ. PÉ DE APOIO MENOR	2
08	56062400	CJ. PÉ DE APOIO MAIOR	2
09	818816060	PARAF. SEXT. M 16X60 (8.8).....	8
10	82050716	PORCA SEXT. M 16.....	8
11	82050622	PORCA SEXT. MB 22	4
12	83010116	ARRUELA DE PRESSÃO M 16	8
13	83010122	ARRUELA DE PRESSÃO M 22	4
14	03190009	ARRUELA	4



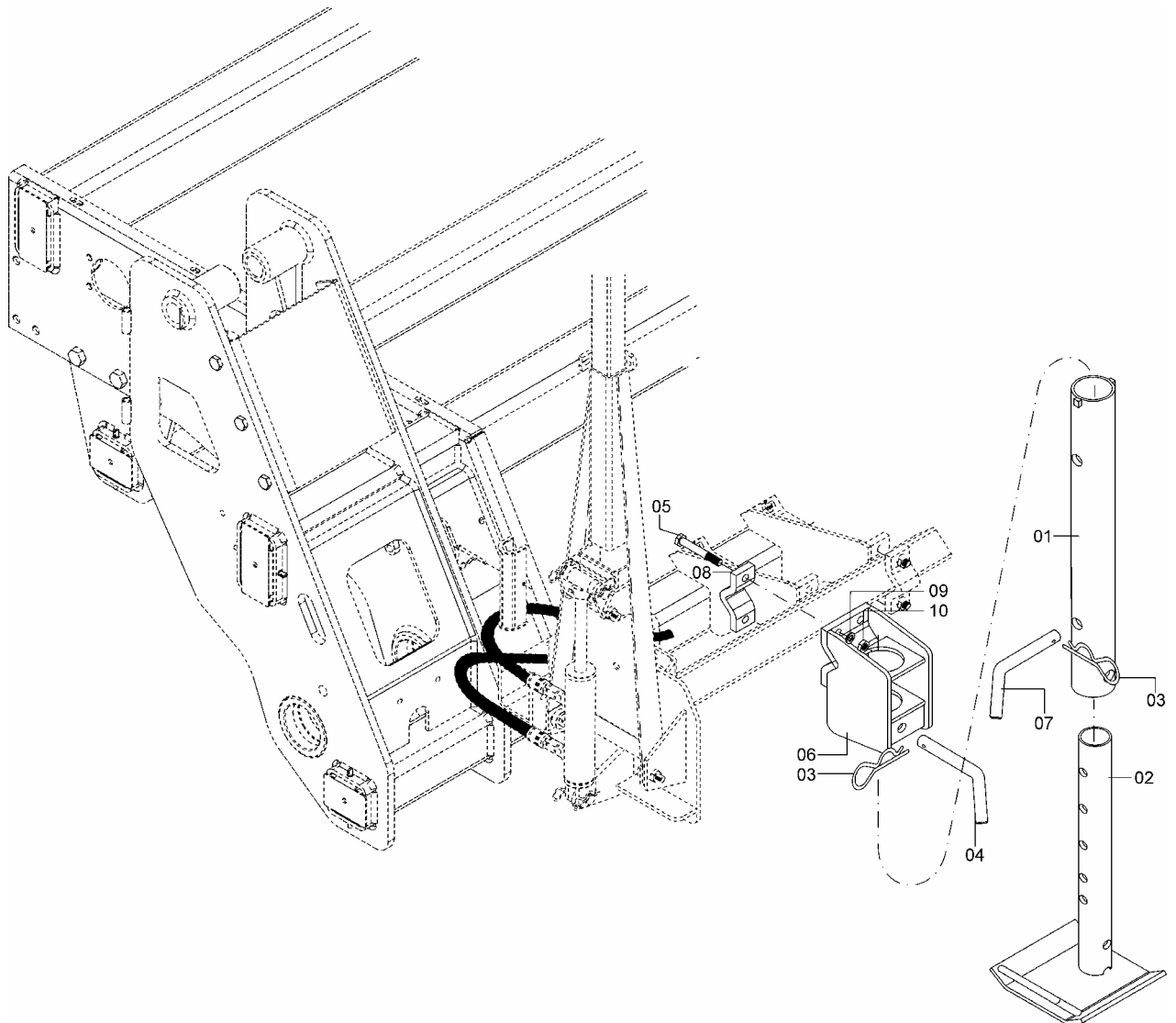
Catálogo de Peças

SSM 27 ROTO



56065404 - CJ. PÉ DE APOIO (PARA MÁQUINAS COM MARCADOR DE LINHAS)

REF.	CÓDIGO	DENOMINAÇÃO	QT./ MÁQ.
01	56062400	CJ. PÉ DE APOIO MAIOR	2
02	56062300	CJ. PÉ DE APOIO MENOR	2
03	15170001	GRAMPO.....	4
04	28380019	PINO MAIOR	2
05	818816080	PARAF. SEXT. M 16X80 (8.8)	4
06	56062100	CJ. SUPORTE	2
07	28380020	PINO MENOR	2
08	18040002	PRESÍLHA.....	2
09	83010116	ARRUELA DE PRESSÃO M 16.....	4
10	82050716	PORCA SEXT. M16	4

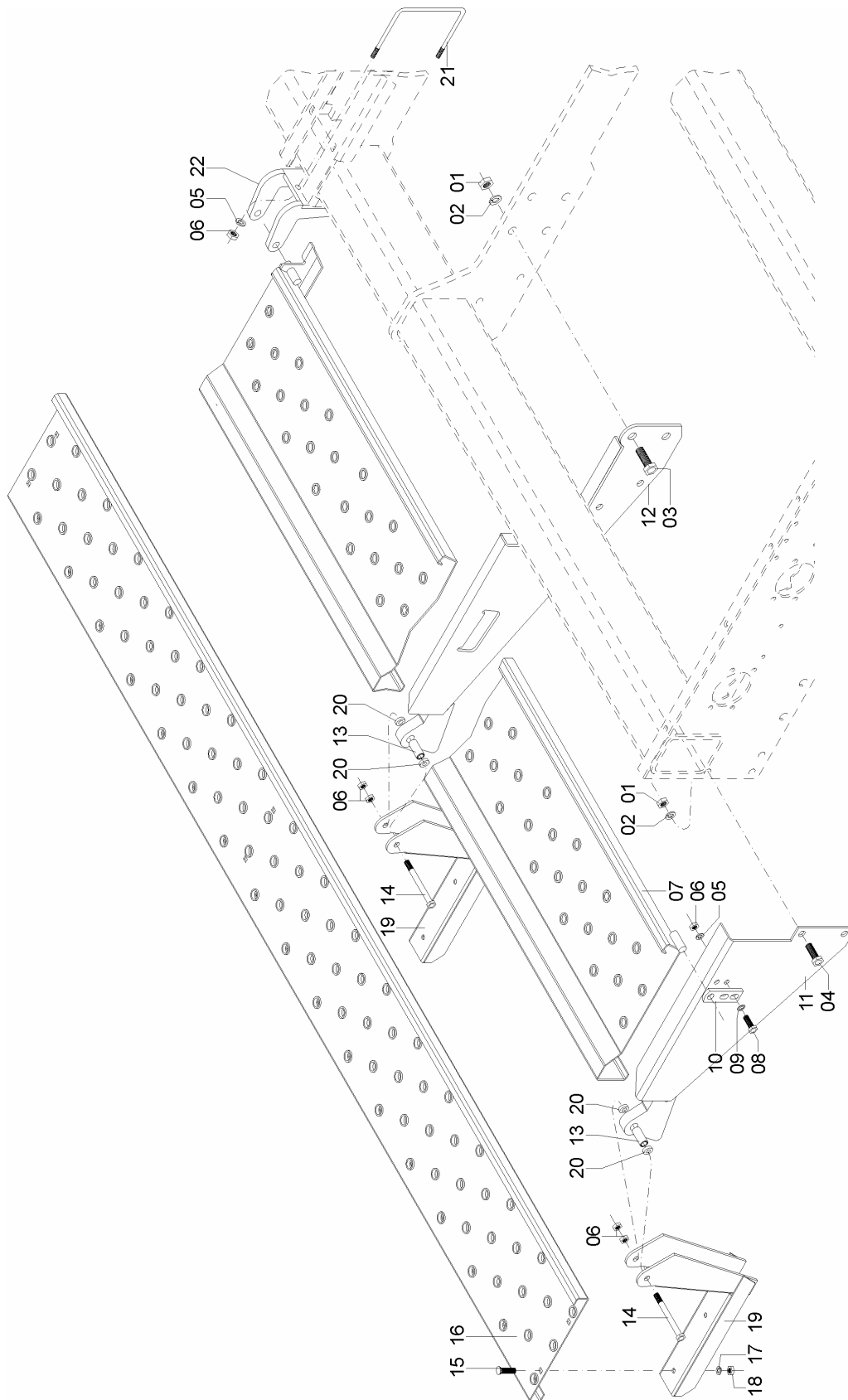




Catálogo de Peças

SSM 27 ROTO

56075100 - CJ. PLATAFORMA



Catálogo de Peças

SSM 27 ROTO



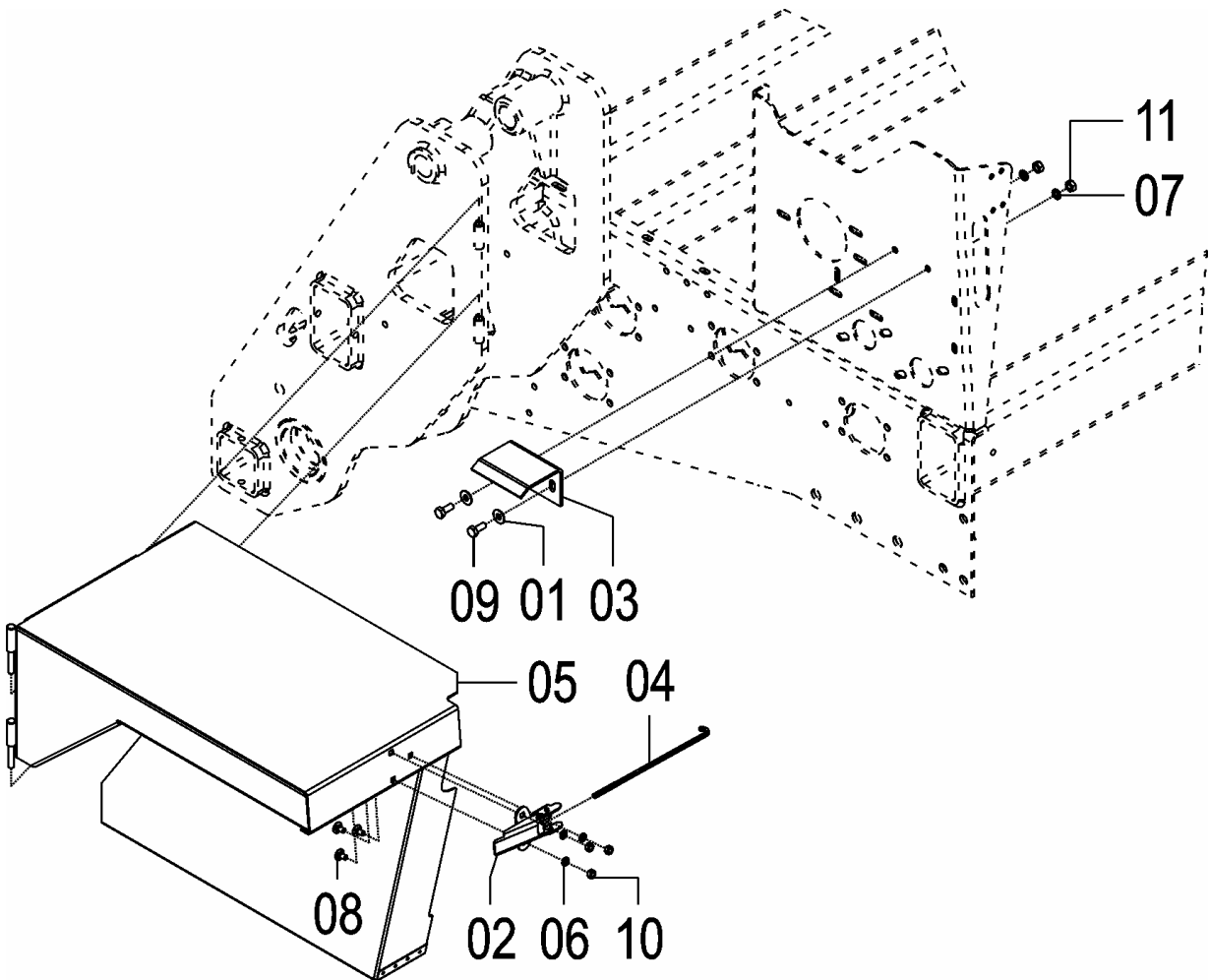
56075100 - C.J. PLATAFORMA

REF.	CÓDIGO	DENOMINAÇÃO	QT./ MÁQ.
01	82050716	PORCA SEXT. M 16	8
02	83010116	ARRUELA DE PRESSÃO M 16.....	8
03	818716040	PARAF. SEXT. M 16 X 40.....	4
04	818716030	PARAF. SEXT. M 16 X 30.....	4
05	83010112	ARRUELA DE PRESSÃO M 12.....	6
06	82050712	PORCA SEXT. M 12	14
07	56070900	CJ. PLATAFORMA DIREITA	1
07	56071000	CJ. PLATAFORMA ESQUERDA	1
08	818712035	PARAF. SEXT. M 12 X 35.....	4
09	35030013	ARRUELA Ø 13 X Ø 38	4
10	56070001	APOIO	2
11	56073500	CJ. SUPORTE DIREITO	1
11	56073600	CJ. SUPORTE ESQUERDO	1
12	56073300	CJ. SUPORTE CENTRAL DIREITO	1
12	56073400	CJ. SUPORTE CENTRAL ESQUERDO	1
13	56070003	BUCHA	4
14	818712090	PARAF. SEXT. M 12 X 90.....	4
15	816810020	PARAF. FRANCÊS M 10 X 20 (8.8)	8
16	56072700	CHAPA PLATAFORMA INFERIOR	2
17	83010110	ARRUELA DE PRESSÃO M 10.....	8
18	82050710	PORCA SEXT. M 10	8
19	56072100	CJ. ESTRIBO	4
20	56070004	ARRUELA.....	8
21	56070010	ABRAÇADEIRA.....	1
22	56073200	CJ. ENGATE	1



SSM 27 ROTO

56135001 - CJ. PROTEÇÃO LATERAL ESQUERDA SSM
56135002 - CJ. PROTEÇÃO LATERAL DIREITA SSM



Catálogo de Peças

SSM 27 ROTO

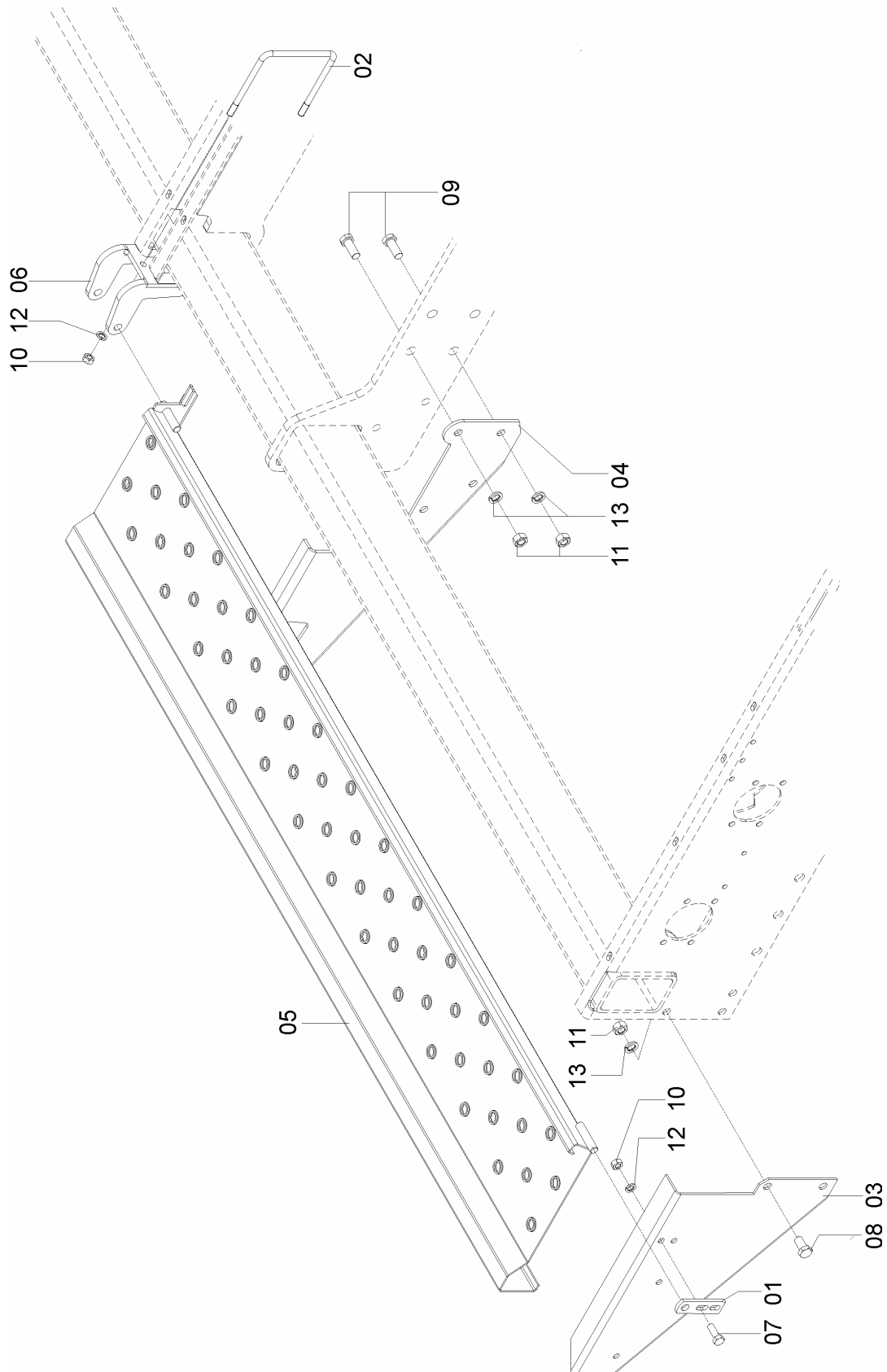


56135001 - CJ. PROTEÇÃO LATERAL ESQUERDA SSM
56135002 - CJ. PROTEÇÃO LATERAL DIREITA SSM

REF.	CÓDIGO	DENOMINAÇÃO	QT./CJ.	
			56135001	56135002
01	01030053	ARRUELA.....	2	2
02	28020300	CJ. FECHO.....	1	1
03	56070008	APOIO.....	1	1
04	56070009	GANCHO.....	1	1
05	56130600	CJ. PROTEÇÃO LATERAL ESQUERDA.....	1	-
05	56130700	CJ. PROTEÇÃO LATERAL DIREITA.....	-	1
06	83010108	ARRUELA DE PRESSÃO M 8.....	3	3
07	83010110	ARRUELA DE PRESSÃO M 10.....	2	2
08	816808016	PARAFUSO CAB. CIL. P. Q. (FRANCÊS) M 8 X 16 8.8.....	3	3
09	818810025	PARAFUSO CAB. SEXT. M 10 X 25 8.8.....	2	2
10	8205070808	PORCA SEXTAVADA DIN934 MA08-8.....	3	3
11	8205071008	PORCA SEXTAVADA DIN934 MA10-8.....	2	2



56075700 - CJ. PLATAFORMA SSM 27 EXPORTAÇÃO



Catálogo de Peças

SSM 27 ROTO



56075700 - CJ. PLATAFORMA SSM 27(EXPORTAÇÃO)

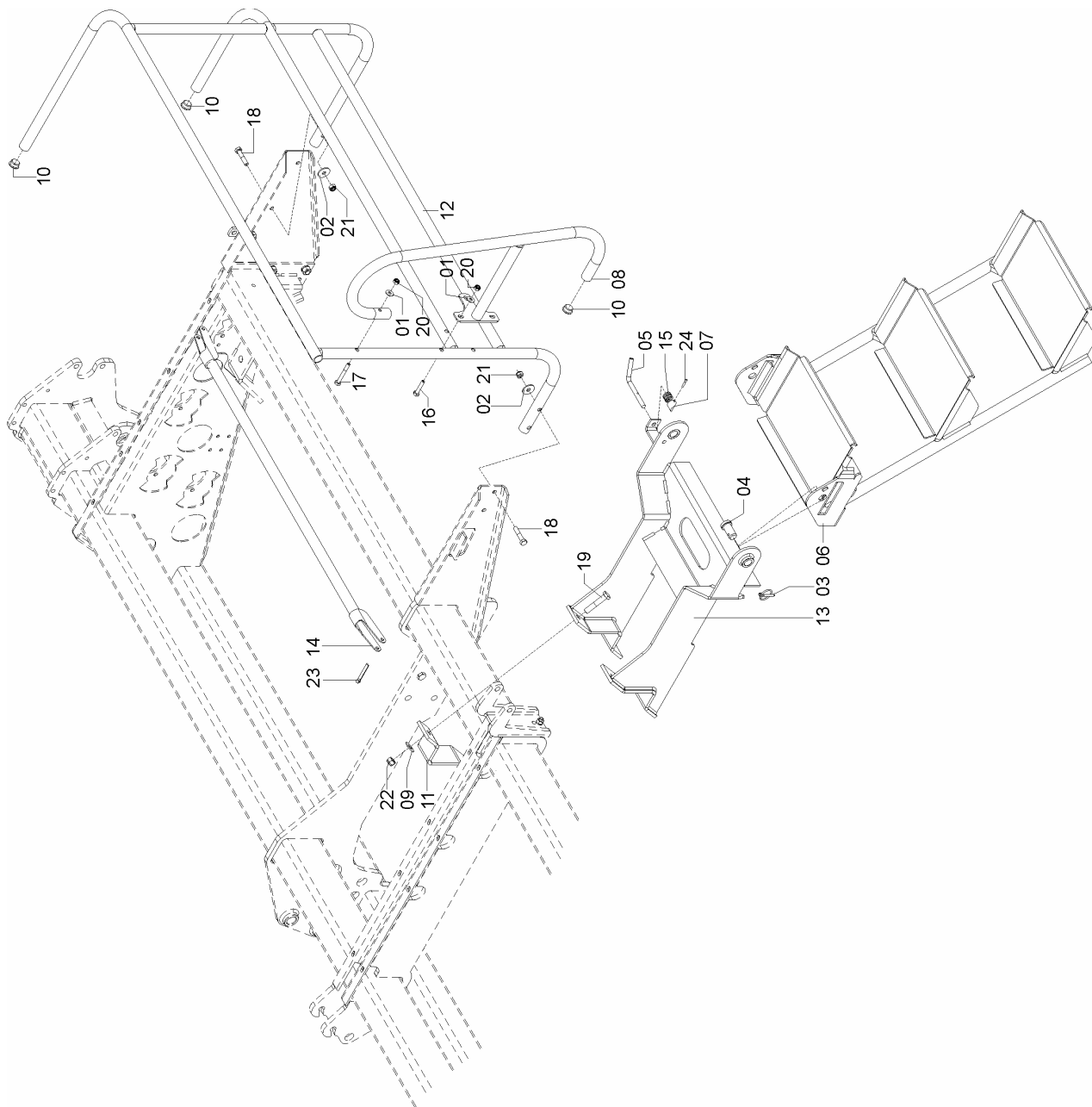
REF.	CÓDIGO	DENOMINAÇÃO	QT./CJ.
01	56070001	APOIO	2
02	56070010	ABRAÇADEIRA.....	1
03	56070015	SUPORTE ESQUERDO	1
04	56070016	SUPORTE CENTRAL ESQUERDO.....	1
04	56070017	SUPORTE CENTRAL DIREITO.....	1
03	56070018	SUPORTE DIREITO.....	1
05	56070900	CJ. PLATAFORMA DIREITA	1
05	56071000	CJ. PLATAFORMA ESQUERDA.	1
06	56073200	CJ. ENGATE	1
07	818812035	PARAFUSO CAB. SEXT. M 12 X 35 8.8	4
08	818816030	PARAFUSO CAB. SEXT. M 16 X 30 8.8	4
09	818816040	PARAFUSO CAB. SEXT. M 16 X 40 8.8	4
10	82050712	PORCA SEXT. M 12	6
11	82050716	PORCA SEXT. M 16	8
12	83010112	ARRUELA DE PRESSÃO M 12.....	6
13	83010116	ARRUELA DE PRESSÃO M 16.....	8



Catálogo de Peças

SSM 27 ROTO

56075900 - CJ. ESCADA / CORRIMÃO SSM 27 (EXPORTAÇÃO)



Catálogo de Peças

SSM 27 ROTO



56075900 - CJ. ESCADA/ CORRIMÃO SSM 27 (EXPORTAÇÃO)

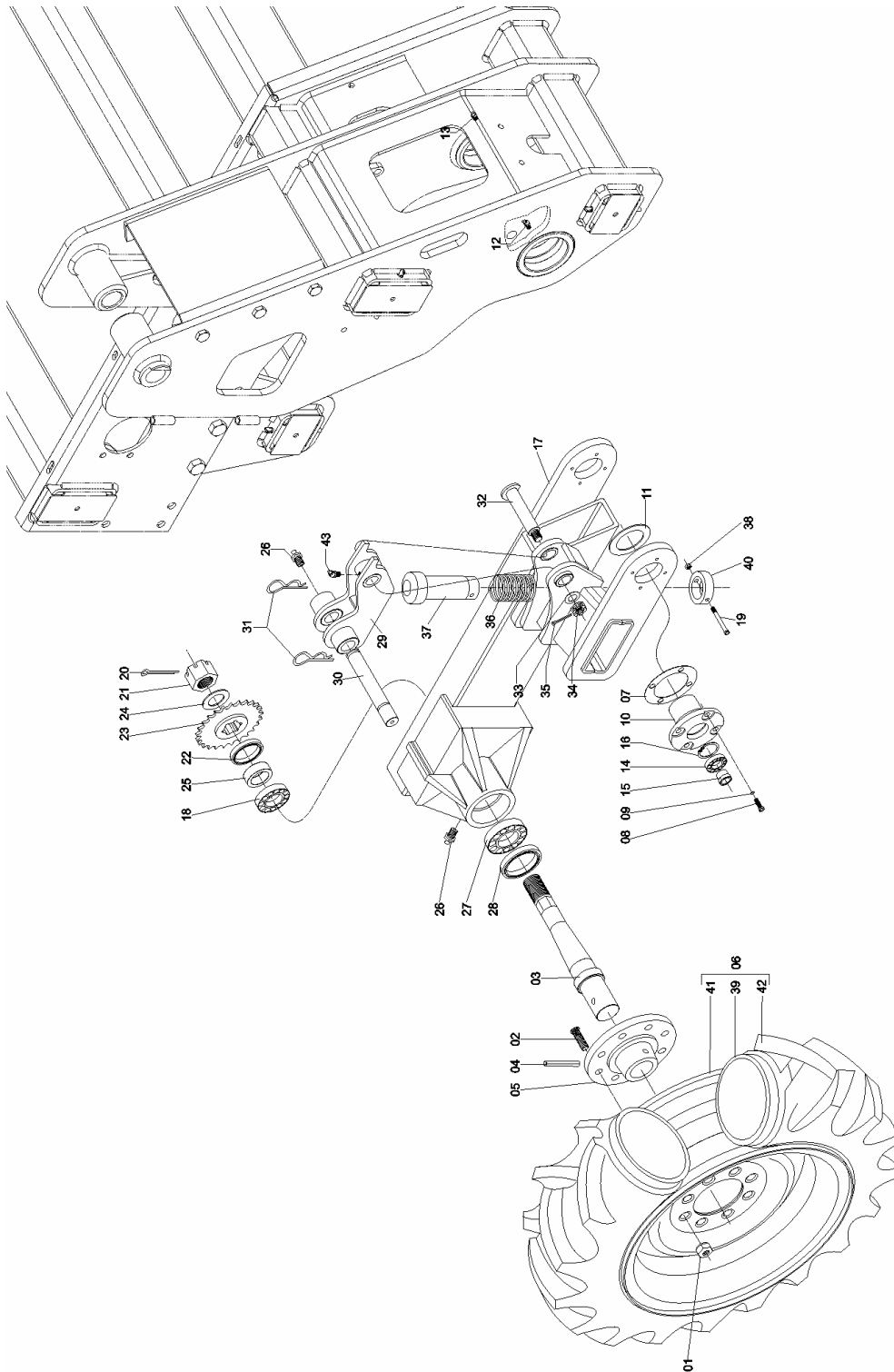
REF.	CÓDIGO	DENOMINAÇÃO	QT./ CJ.
01	01030053	ARRUELA LISA.....	8
02	17000710	ARRUELA LISA.....	8
03	18010011	PINO TRAVA 1/4 X 2	2
04	25110012	PINO ESCADA.....	2
05	25110017	PINO.....	1
06	25111400	CJ. ESCADA	1
07	25111508	BUCHA ENGATE	1
08	25260300	CJ. CORRIMÃO ESQUERDO.....	1
08	25260400	CJ. CORRIMÃO DIREITO.....	1
09	28040072	ARRUELA LISA.....	4
10	28382003	TAMPA TUBO ESCADA	6
11	56070019	PRESILHA.....	2
12	56074100	CJ. CORRIMÃO ESQUERDO SSM 23.....	1
12	56074200	CJ. CORRIMÃO DIREITO SSM 23.....	1
13	56073900	CJ. SUPORTE ESCADA.....	1
14	56074000	CJ. TUBO CENTRAL	1
15	62320025	MOLA	1
16	818810050	PARAFUSO CAB. SEXT. M 10 X 50 8.8	6
17	818810080	PARAFUSO CAB. SEXT. M 10 X 80 8.8	2
18	818812060	PARAFUSO CAB. SEXT. M 12 X 60 8.8	8
19	818816080	PARAFUSO CAB. SEXT. M 16 X 80 8.8	4
20	82000710	PORCA AUTOTR. M10 DS.....	8
21	82000712	PORCA AUTOTR. M12 DS.....	8
22	82000716	PORCA AUTOTR. M16 DS.....	4
23	85002255	CONTRAPINO 3/8 X2.1/2	1
24	92010530	PINO ELÁSTICO 5X30	1



Catálogo de Peças

SSM 27 ROTO

56055600 - CJ. RODADO DIREITO
56055700 - CJ. RODADO ESQUERDO



Catálogo de Peças

SSM 27 ROTO



56055600 - CJ. RODADO DIREITO
56055700 - CJ. RODADO ESQUERDO

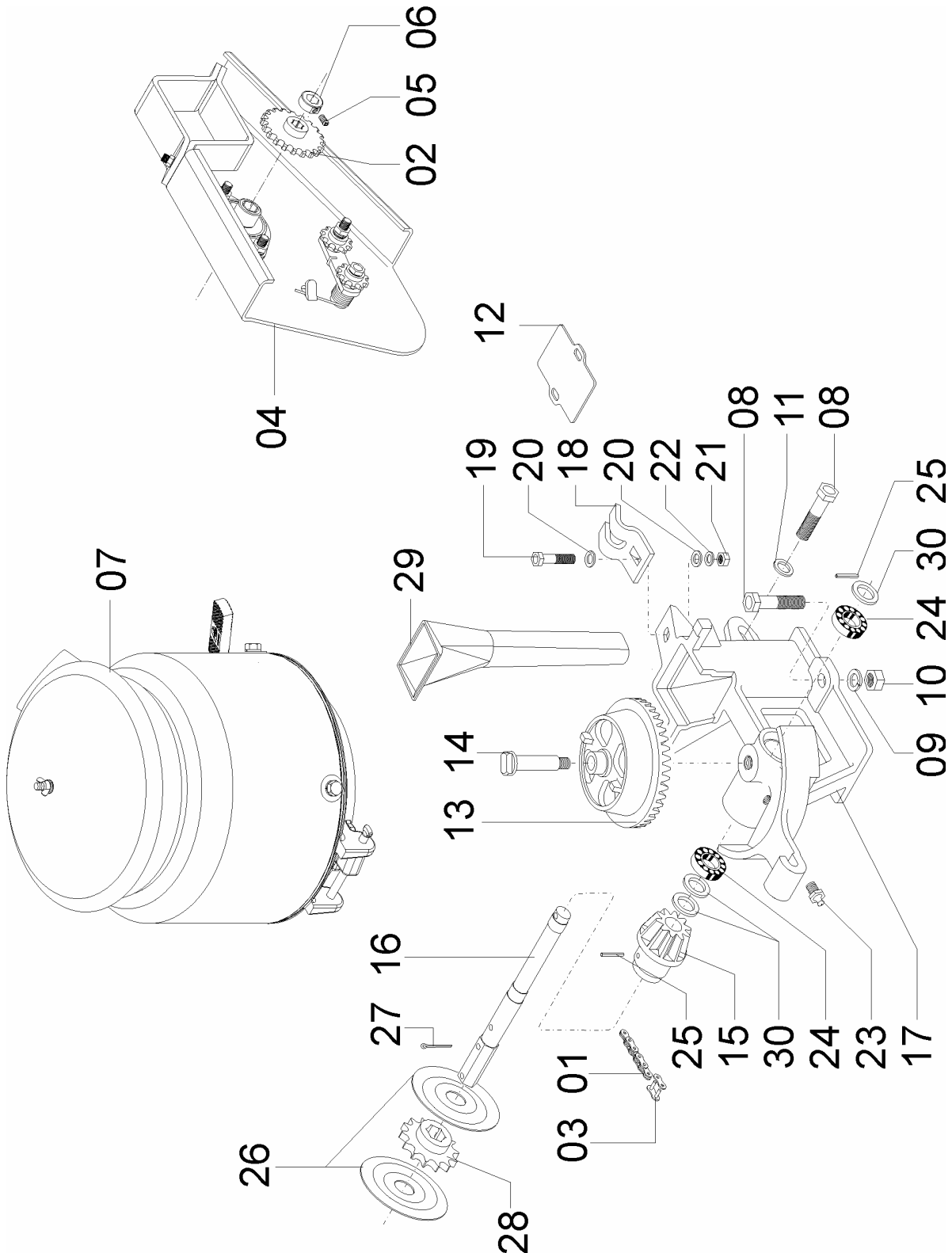
REF.	CÓDIGO	DENOMINAÇÃO	QT./MÁQ.	
			DIREITO	ESQUERDO
01	25030007	PORCA ESFÉRICA M 20.....	8	8
02	25030008	PARAFUSO M 20.....	8	8
03	56050035	PONTA DE APOIO.....	1	1
04	920112120	PINO ELÁSTICO 12 X 120	1	1
05	56050036	EXTREMIDADE.....	1	1
06	56055601	CJ. MONTAGEM PNEU/ARO	1	1
07	56050023	ARRUELA.....	4	4
08	818816035	PARAF. SEXT. MA 16 X 35 (8.8).....	8	8
09	83010116	ARRUELA DE PRESSÃO M 16.....	8	8
10	56050022	MANCAL.....	2	2
11	56050024	ARRUELA.....	4	4
12	84050623	GRAXEIRA 45° M 6 X 1	1	1
13	84300618	GRAXEIRA RETA M 6 X 1	1	1
14	88606207	ROLAMENTO DE ESFERAS 6207 2RS.....	2	2
15	56040039	BUCHA GUIA	2	2
16	90220272	ANEL ELÁSTICO I-72	2	2
17	56051800	CJ. BRAÇO DIREITO DO RODADO	1	-
17	56051700	CJ. BRAÇO ESQUERDO DO RODADO	-	1
18	88332210	ROLAMENTO DE ROLOS CÔNICOS 32210	1	1
19	818710110	PARAF. SEXT. M 10 X 110.....	1	1
20	85001655	CONTRAPINO 3/16" X 2.1/2".....	1	1
21	15040015	PORCA CASTELO.....	1	1
22	89100517	RETENTOR 00517 BR.....	1	1
23	56050012	ENGRENAGEM Z 11	1	1
24	43080017	ARRUELA LISA.....	1	1
25	56050019	BATENTE	1	1
26	84300818	GRAXEIRA RETA M 8 X 1,25.....	2	2
27	88332212	ROLAMENTO DE ROLOS CÔNICOS 322212	1	1
28	89100900	RETENTOR 00900BR.....	1	1
29	56052000	CJ. ARTICULADOR	1	1
30	56050060	PINO ARTICULADOR.....	1	1
31	28080014	GRAMPO.....	2	2
32	56050031	EIXO	1	1
33	28040015	ARRUELA.....	1	1
34	82030724	PORCA CASTELO M 24.....	1	1
35	85001649	CONTRAPINO 3/16 X 2	1	1
36	26270006	MOLA	1	1
37	56050027	GUIA.....	1	1
38	82000710	PORCA AUTOTRAVANTE M 10 DS	1	1
39	930512424	CAMARA DE AR 12,4 11 X 24 FR.....	1	1
40	56050028	BATENTE	1	1
41	56052300	CJ. ARO	1	1
42	93031242410	PNEU 12,4 X 24 S.A. TRACTION (10 LONAS).....	1	1
43	84050823	GRAXEIRA 45° M 8X1,25.....	1	1



Catálogo de Peças

SSM 27 ROTO

- 56045309-CJ. TRANSMISSÃO DISTRIBUIÇÃO HORIZONTAL ROLETE SIMPLES DIREITO
 56045310-CJ. TRANSMISSÃO DISTRIBUIÇÃO HORIZONTAL ROLETE SIMPLES ESQUERDO
 56045313-CJ. TRANSMISSÃO DISTRIBUIÇÃO HORIZONTAL ROLETE DUPLO DIREITO
 56045314-CJ. TRANSMISSÃO DISTRIBUIÇÃO HORIZONTAL ROLETE DUPLO ESQUERDO
 56045317-CJ. TRANSMISSÃO DISTRIBUIÇÃO HORIZONTAL SEM ROLETE DIREITO
 56045318-CJ. TRANSMISSÃO DISTRIBUIÇÃO HORIZONTAL SEM ROLETE ESQUERDO



Catálogo de Peças

SSM 27 ROTO



56045309-CJ. TRANSMISSÃO DISTRIBUIÇÃO HORIZONTAL ROLETE SIMPLES DIREITO
 56045310-CJ. TRANSMISSÃO DISTRIBUIÇÃO HORIZONTAL ROLETE SIMPLES ESQUERDO
 56045313-CJ. TRANSMISSÃO DISTRIBUIÇÃO HORIZONTAL ROLETE DUPLO DIREITO
 56045314-CJ. TRANSMISSÃO DISTRIBUIÇÃO HORIZONTAL ROLETE DUPLO ESQUERDO
 56045317-CJ. TRANSMISSÃO DISTRIBUIÇÃO HORIZONTAL SEM ROLETE DIREITO
 56045318-CJ. TRANSMISSÃO DISTRIBUIÇÃO HORIZONTAL SEM ROLETE ESQUERDO

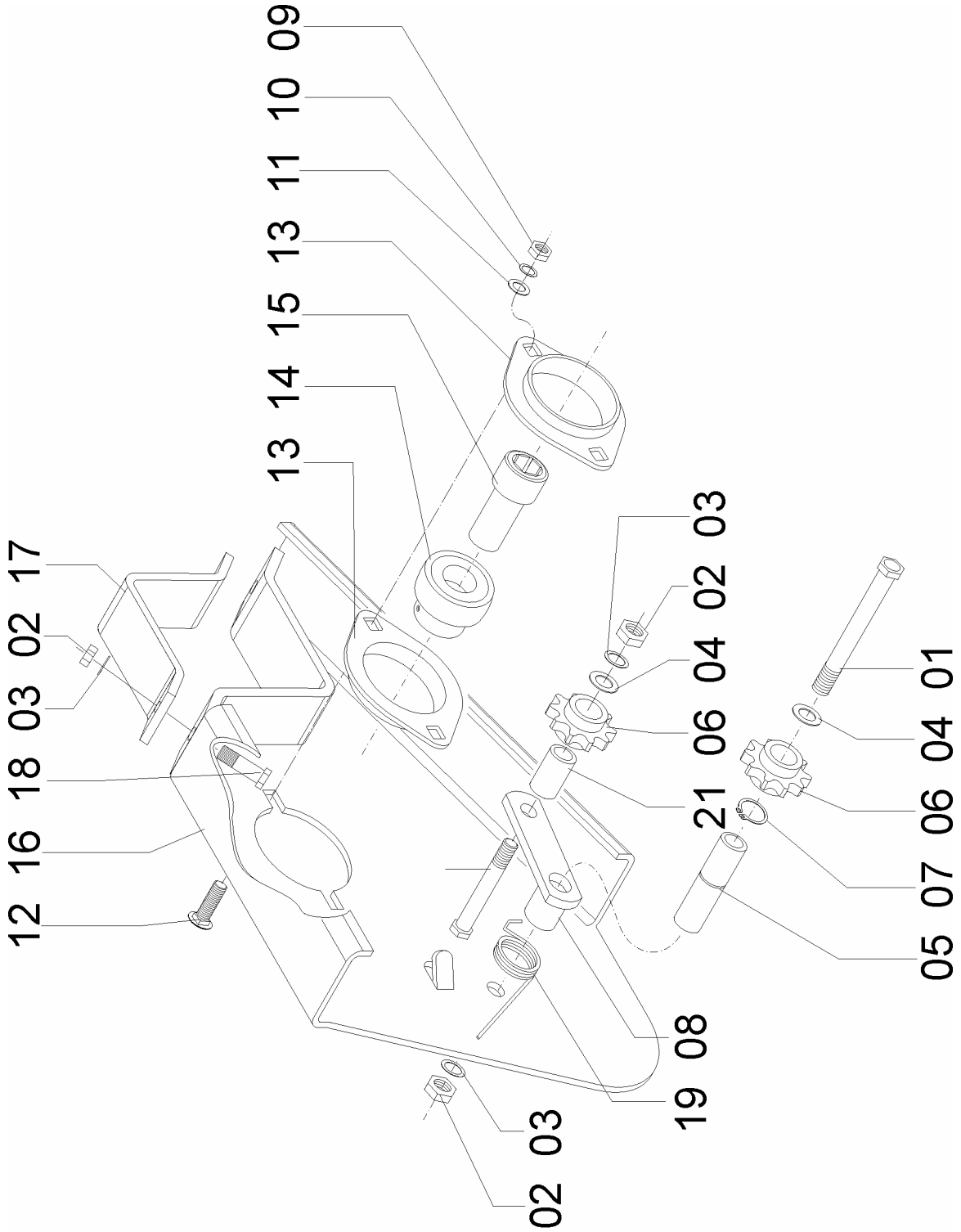
REF.	CÓDIGO	DENOMINAÇÃO	QT./CJ.					
			56045309	56045310	56045313	56045314	56045317	56045318
01	91126000	CORRENTE ASA 40 (93 ELOS)	1	1	1	1	1	1
02	28060014	ENGRENAGEM Z-20	1	1	1	1	1	1
03	91226000	EMENDA ASA 40	1	1	1	1	1	1
04	56045301	CJ. MANCAL DA TRANSMISSÃO	1	1	1	1	1	1
05	28260025	PARAF. RECARTILHADO.....	1	1	1	1	1	1
06	28060016	BATENTE	1	1	1	1	1	1
07	56045307	CJ. DOSADOR ROLETE SIMPLES DIREITO.....	1	-	-	-	-	-
07	56045308	CJ. DOSADOR ROLETE SIMPLES ESQUERDO..	-	1	-	-	-	-
07	56045311	CJ. DOSADOR ROLETE 5-Z LONGOS DIREITO .	-	-	1	-	-	-
07	56045312	CJ. DOSADOR ROLETE 5-Z LONGOS ESQ.	-	-	-	1	-	-
07	56045315	CJ. DOSADOR SEM ROLETE DIREITO	-	-	-	-	1	-
07	56045316	CJ. DOSADOR SEM ROLETE ESQUERDO	-	-	-	-	-	1
08	818710035	PARAF. SEXT. M 10X35.....	3	3	3	3	3	3
09	83010110	ARRUELA DE PRESSÃO M 10	3	3	3	3	3	3
10	82050710	PORCA SEXT. M 10	3	3	3	3	3	3
11	01030053	ARRUELA.....	1	1	1	1	1	1
12	58080010	BASE DO SUPORTE	1	1	1	1	1	1
13	03100014	COROA 40-Z.....	1	1	1	1	1	1
14	03100015	PINO DA COROA.....	1	1	1	1	1	1
15	18080001	PINHÃO 10-Z	1	1	1	1	1	1
16	26130014	EIXO	1	1	1	1	1	1
17	26340007	SUPORTE	1	1	1	1	1	1
18	26340012	ENGATE	1	1	1	1	1	1
19	818708025	PARAF. SEXT. M 8X25.....	1	1	1	1	1	1
20	03070070	ARRUELA LISA.....	2	2	2	2	2	2
21	82050708	PORCA SEXT. M 8	1	1	1	1	1	1
22	83010108	ARRUELA DE PRESSÃO M 8	1	1	1	1	1	1
23	84300618	GRAXEIRA RETA M 6X1	1	1	1	1	1	1
24	88606002	ROLAMENTO DE ESFERAS 6002 2RS	2	2	2	2	2	2
25	92010528	PINO ELÁSTICO 5X28.....	2	2	2	2	2	2
26	26340013	GUIA DA CORRENTE.....	2	2	2	2	2	2
27	85001635	CONTRAPINO 3/16"X1"	2	2	2	2	2	2
28	26130003	ENGRENAGEM 12-Z	1	1	1	1	1	1
29	35120013	CONDUTOR	1	1	1	1	1	1
30	28020048	ARRUELA LISA.....	3	3	3	3	3	3



Catálogo de Peças

SSM 27 ROTO

56045301- CJ. MANCAL



Catálogo de Peças

SSM 27 ROTO



56045301- C.J. MANCAL

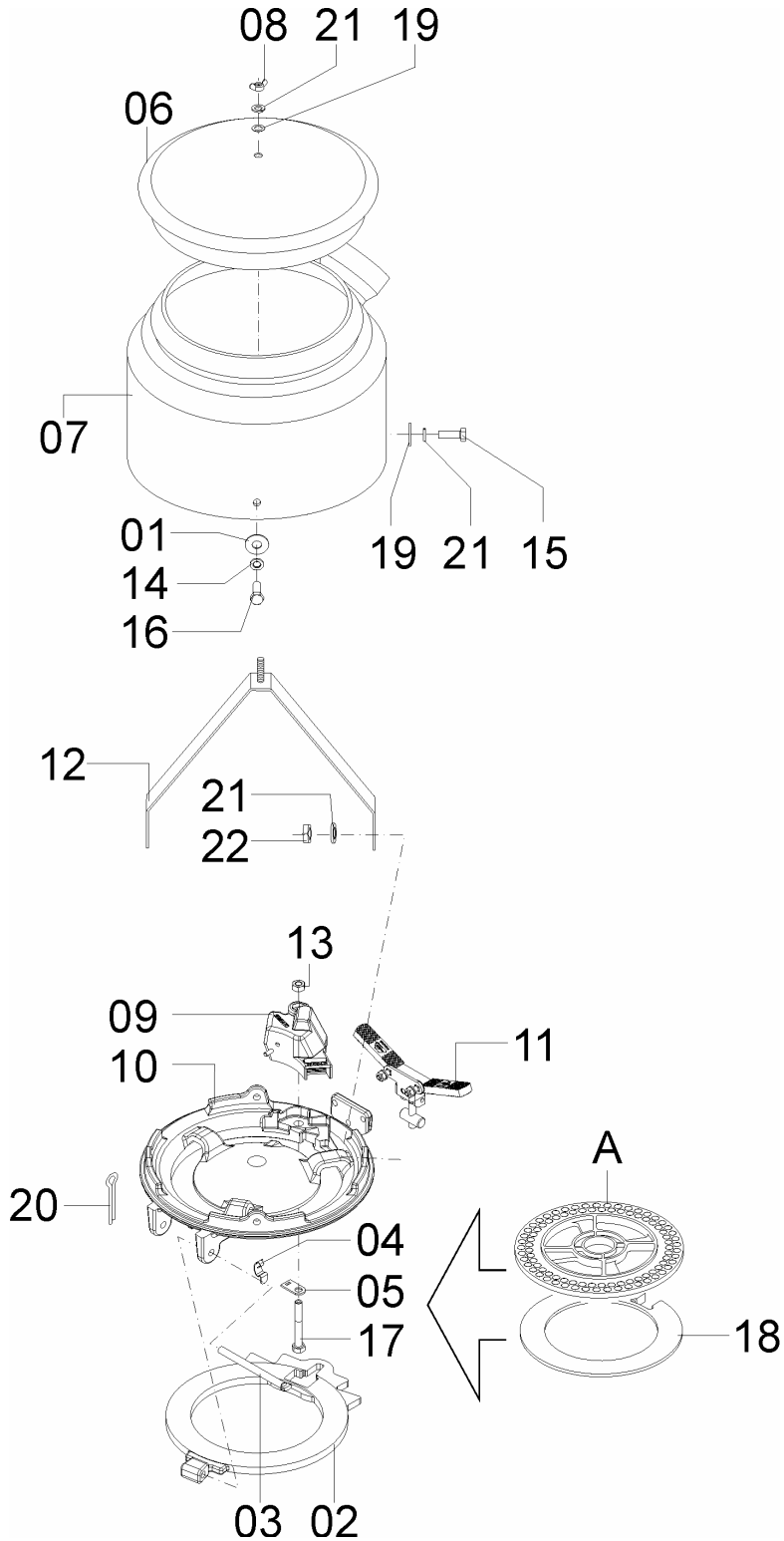
REF.	CÓDIGO	DENOMINAÇÃO	QT./CJ.
01	818710080	PARAF. SEXT. M 10X80.....	1
02	82050710	PORCA SEXT. M 10	4
03	83010110	ARRUELA DE PRESSÃO M 10.....	4
04	03030009	ARRUELA LISA.....	2
05	28040036	APOIO DO ROLETE MAIOR	1
06	28040075	ENGRENAGEM DO TENSOR	2
07	90220017	ANEL ELÁSTICO PARA EIXO E-17	1
08	28041000	CJ. APOIO ESTICADOR.....	1
09	82050708	PORCA SEXT. M 8	2
10	83010108	ARRUELA DE PRESSÃO M 8.....	2
11	03070070	ARRUELA LISA.....	2
12	816808016	PARAF. FRANCÊS M 8X16 (8.8)	2
13	28060074	MANCAL FLANGEADO	2
14	88200025	ROLAMENTO GRAE 25 NPPB.....	1
15	28040031	BUCHA	1
16	56040100	CJ. SUPORTE MANCAL.....	1
17	56040102	PRESILHA.....	1
18	818810050	PARAF. SEXT. M 10X50 (8.8)	2
19	28040037	MOLA	1
20	818710045	PARAF. SEXT. M 10X45.....	1
21	28040076	BUCHA.....	1

Catálogo de Peças



SSM 27 ROTO

- 56045307-CJ. DOSADOR ROLETE SIMPLES DIREITO
 56045308-CJ. DOSADOR ROLETE SIMPLES ESQUERDO
 56045311-CJ. DOSADOR ROLETE 5-Z LONGOS DIREITO
 56045312- CJ. DOSADOR ROLETE 5-Z LONGOS ESQUERDO
 56045315-CJ. DOSADOR SEM ROLETE DIREITO
 56045316- CJ. DOSADOR SEM ROLETE ESQUERDO



Catálogo de Peças

SSM 27 ROTO



56045307-CJ. DOSADOR ROLETE SIMPLES DIREITO
 56045308-CJ. DOSADOR ROLETE SIMPLES ESQUERDO
 56045311-CJ. DOSADOR ROLETE 5-Z LONGOS DIREITO
 56045312- CJ. DOSADOR ROLETE 5-Z LONGOS ESQUERDO
 56045315-CJ. DOSADOR SEM ROLETE DIREITO
 56045316- CJ. DOSADOR SEM ROLETE ESQUERDO

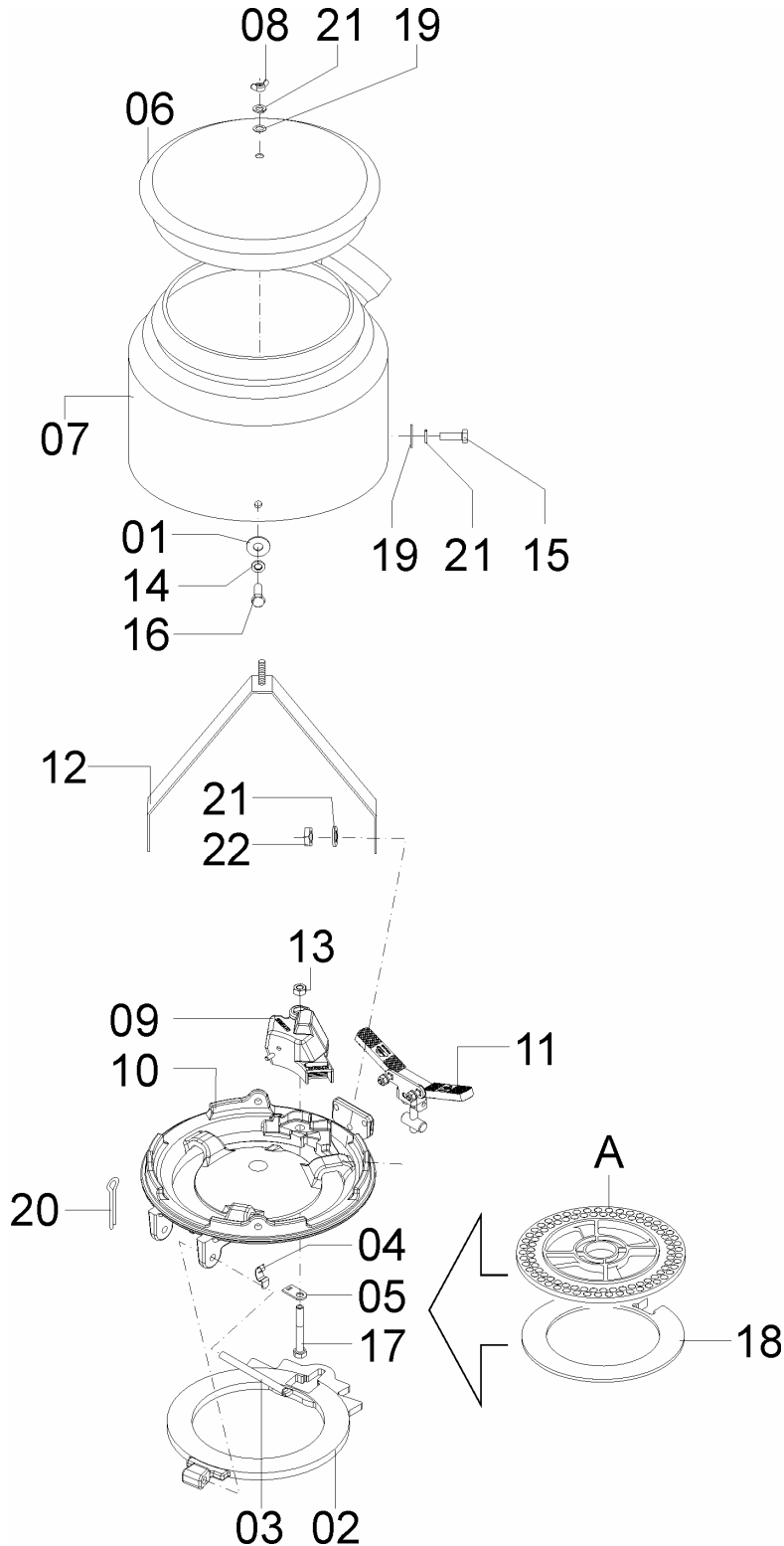
REF.	CÓDIGO	DENOMINAÇÃO	QT./CJ.					
			56045307	56045308	56045311	56045312	56045315	56045316
01	01030053	ARRUELA	2	2	2	2	2	2
02	03100016	BASE INTERMEDIÁRIA	1	1	1	1	1	1
03	03100018	PINO	1	1	1	1	1	1
04	03100053	PRESÍLHA	1	1	1	1	1	1
05	03100054	APOIO.....	1	1	1	1	1	1
06	15230065	TAMPA.....	1	1	1	1	1	1
07	56040009	RESERVATÓRIO DIREITO	1	-	1	-	1	-
07	56040010	RESERVATÓRIO ESQUERDO	-	1	-	1	-	1
08	82020706	PORCA BORBOLETA	1	1	1	1	1	1
09	35125901	CJ. CX. DISTRIBUIDORA C/ ROLETE SIMPLES	1	1	-	-	-	-
09	35125902	CJ. CX. DISTRIBUIDORA C/ ROLETE DUPLO.....	-	-	1	1	-	-
09	35125903	CJ. CAIXA DISTRIBUIDORA S/ ROLETE	-	-	-	-	1	1
10	6004003	BASE DISTRIBUIDORA	1	1	1	1	1	1
11	60045200	KIT FECHO	1	1	1	1	1	1
12	36120200	CJ. PRESÍLHA	1	1	1	1	1	1
13	82050708	PORCA SEXT. M 8	3	3	3	3	3	3
14	83010108	ARRUELA DE PRESSÃO M 8	2	2	2	2	2	2
15	818706025	PARAF. SEXT. M 6X25	2	2	2	2	2	2
16	818808025	PARAF. SEXT. M 8X25 (8.8)	2	2	2	2	2	2
17	818808060	PARAF. SEXT. M 8X60 (8.8)	1	1	1	1	1	1
18	03100095	ANEL INTERMEDIÁRIO 5,5 mm (ADICIONAL).....	1	1	1	1	1	1
18	35120002	ANEL INTERMEDIÁRIO 4,0 mm (ADICIONAL).....	1	1	1	1	1	1
18	35120031	ANEL INTERMEDIÁRIO 1,0 mm (ADICIONAL).....	1	1	1	1	1	1
19	03070070	ARRUELA LISA	3	3	3	3	3	3
20	85001235	CONTRAPINO 1/8"X1"	1	1	1	1	1	1
21	83010106	ARRUELA DE PRESSÃO M 6.....	3	3	3	3	3	3
22	82050706	PORCA SEXT. M 6	2	2	2	2	2	2



Catálogo de Peças

SSM 27 ROTO

56045307-CJ. DOSADOR ROLETE SIMPLES DIREITO
 56045308-CJ. DOSADOR ROLETE SIMPLES ESQUERDO
 56045311-CJ. DOSADOR ROLETE 5-Z LONGOS DIREITO
 56045312- CJ. DOSADOR ROLETE 5-Z LONGOS ESQUERDO
 56045315-CJ. DOSADOR SEM ROLETE DIREITO
 56045316- CJ. DOSADOR SEM ROLETE ESQUERDO
 (continuação)



Catálogo de Peças

SSM 27 ROTO



TABELA DE RELAÇÃO DE DISCOS REFERENTES AO DISCO (A)

Código do disco	Cultura	Nº furos/ Dentes
03.10.00.35	Soja	34
35.12.00.17	Soja	34
03.10.00.33	Soja	38
03.10.00.81	Soja	40
03.10.00.34	Soja	40
35.12.00.24	Soja	78
35.12.00.29	Soja	90
35.12.00.28	Soja	90
35.12.00.25	Soja	100
35.12.00.56	Soja	32
35.12.00.57	Soja	32
35.12.00.58	Soja	32
35.12.00.18	Algodão/Soja	40
35.12.00.40	Algodão – P9	72
35.12.00.41	Algodão – P11	72
35.12.00.32	Algodão	80
03.10.00.66	Feijão	40
35.12.00.44	Feijão – pérola/jalo	62
35.12.00.43	Feijão - pérola	64
35.12.00.42	Feijão - carioca	72
03.10.00.50	Arroz	40
35.12.00.39	Arroz	40
03.10.00.94	Sorgo	72
35.12.00.45	Sorgo	90
03.10.00.46	Milho	24
03.10.00.42	Milho	24
03.10.00.59	Milho	24
03.10.00.59	Milho	24
35.12.00.04	Milho	24
35.12.00.04	Milho	24
35.12.00.47	Milho	28
35.12.00.47	Milho	28
35.12.00.48	Milho	28
35.12.00.48	Milho	28
35.12.00.51	Milho	28
35.12.00.51	Milho	28
35.12.00.52	Milho	28
35.12.00.52	Milho	28
35.12.00.53	Milho	28
35.12.00.53	Milho	28
35.12.00.49	Milho	28
35.12.00.49	Milho	28
35.12.00.50	Milho	28
35.12.00.50	Milho	28
03.10.00.85	Girassol	24
03.10.00.92	Girassol	24
03.10.00.82	Girassol	24
35.12.00.30	Girassol	24

OBS.: MAIS INFORMAÇÕES, VER MANUAL DO OPERADOR, TABELAS DISCOS DISTRIBUIDORES DE SEMENTES.

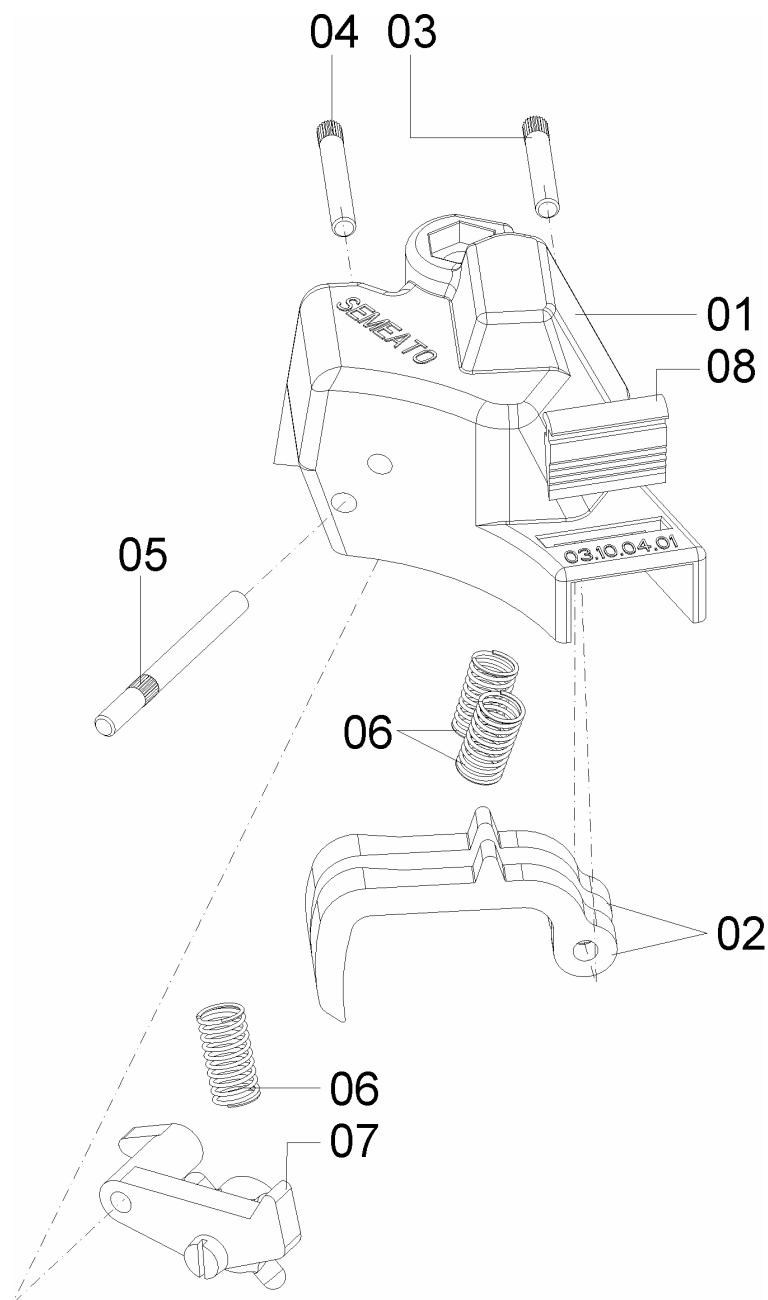


Catálogo de Peças

SSM 27 ROTO

35125901- CJ. CAIXA DE DISTRIBUIÇÃO C/ ROLETE SIMPLES

REF.	CÓDIGO	DENOMINAÇÃO	QT./CJ.
01	03100401	CAIXA DISTRIBUIÇÃO DE SEMENTE	1
02	03100402	GATILHO DA SEMENTE.....	2
03	03100403	PINO DO GATILHO.....	1
04	03100404	PINO BATENTE.....	1
05	03100405	PINO PRINCIPAL.....	1
06	03100406	MOLA DO GATILHO.....	3
07	03106209	CJ. SUPORTE / ROLETE 4 DENTES SIMPLES	1
08	03100410	PROTETOR.....	1



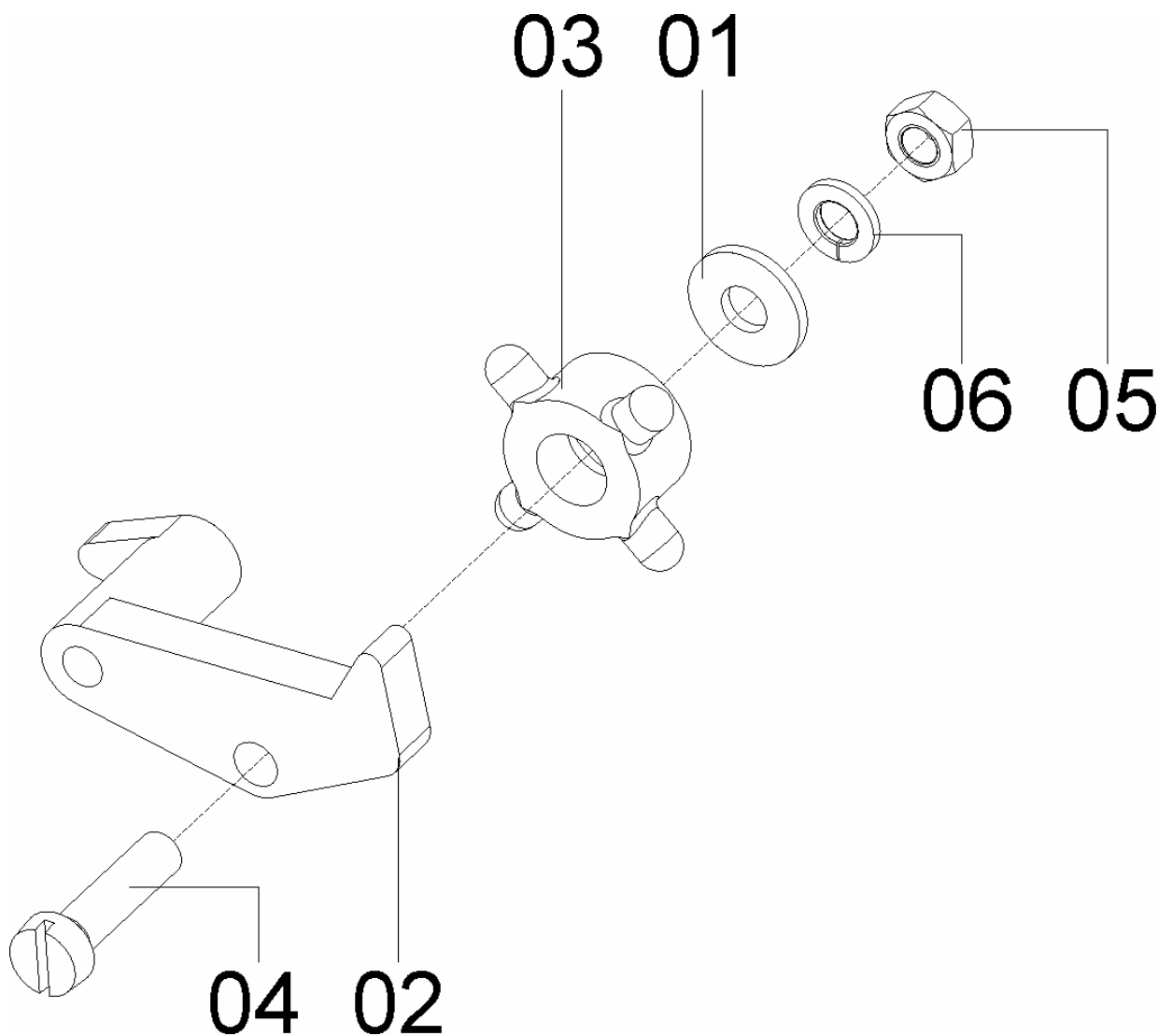
Catálogo de Peças

SSM 27 ROTO



03106209-CJ. SUPORTE/ ROLETE 4 DENTES SIMPLES

REF.	CÓDIGO	DENOMINAÇÃO	QT./CJ.
01	03100411	ARRUELA LISA.....	1
02	03100412	SUPORTE DO ROLETE	1
03	35120054	ROLETE MILHO 4 DENTES	1
04	814705020	PARAF. DE FENDA CABEÇA CILINDRICA 5X20	1
05	82050705	PORCA SEXT. M 5	1
06	83010105	ARRUELA DE PRESSÃO M 5	1

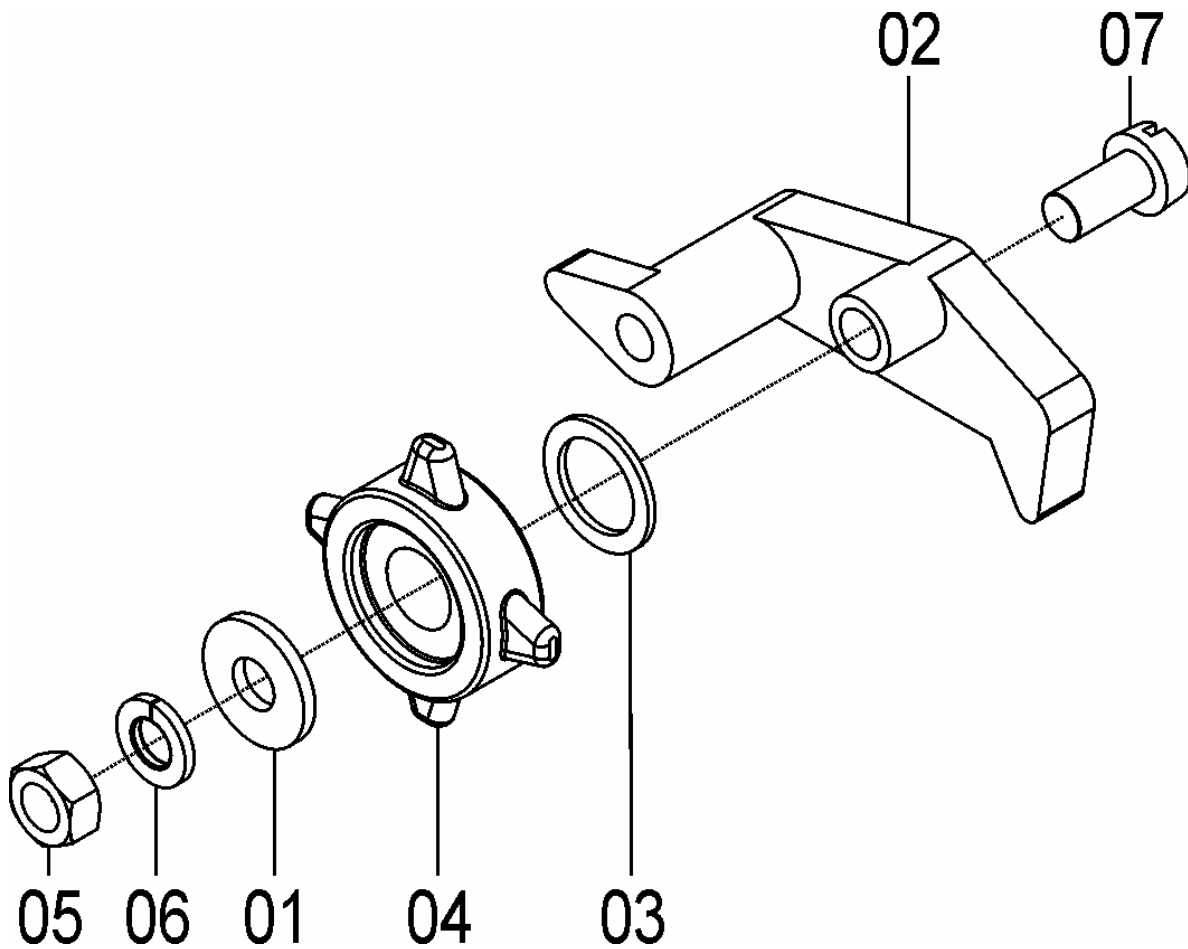




Catálogo de Peças

SSM 27 ROTO

35127200 – C.J. SUPORTE / ROLETE 4 DENTES GIRASSOL



Catálogo de Peças

SSM 27 ROTO



35127200 – C.J. SUPORTE / ROLETE 4 DENTES GIRASSOL

REF.	CÓDIGO	DENOMINAÇÃO	QT./CJ.
01	03100411	ARRUELA M.5.....	1
02	03100412	SUPORTE DO ROLETE	1
03	28040077	ARRUELA LISA 0.9 X 10.1 X 14.....	1
04	35120067	ROLETE GIRASSOL.....	1
05	82050705	PORCA SEXTAVADA M 5	1
06	83010105	ARRUELA DE PRESSÃO M 5	1
07	814705020	PARAFUSO FENDA C. CIL. M 5 X 20.....	1

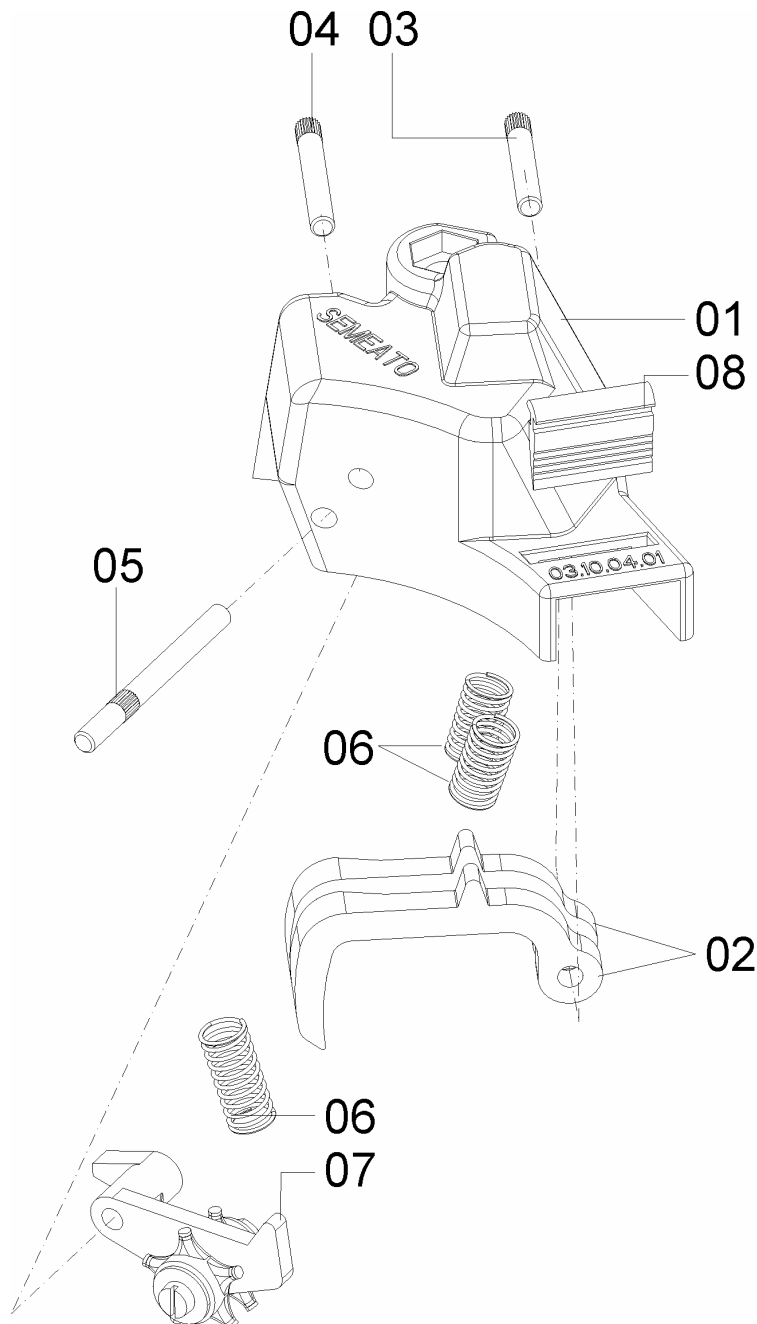


Catálogo de Peças

SSM 27 ROTO

35125902- CJ. CAIXA DE DISTRIBUIÇÃO C/ ROLETE DUPLO

REF.	CÓDIGO	DENOMINAÇÃO	QT./ CJ.
01	03100401	CAIXA DISTRIBUIÇÃO DE SEMENTE	1
02	03100402	GATILHO DA SEMENTE	2
03	03100403	PINO DO GATILHO	1
04	03100404	PINO BATENTE	1
05	03100405	PINO PRINCIPAL.....	1
06	03100406	MOLA DO GATILHO	3
07	35126900	CJ. SUPORTE / ROLETE 5-Z LONGOS	1
08	03100410	PROTETOR.....	1



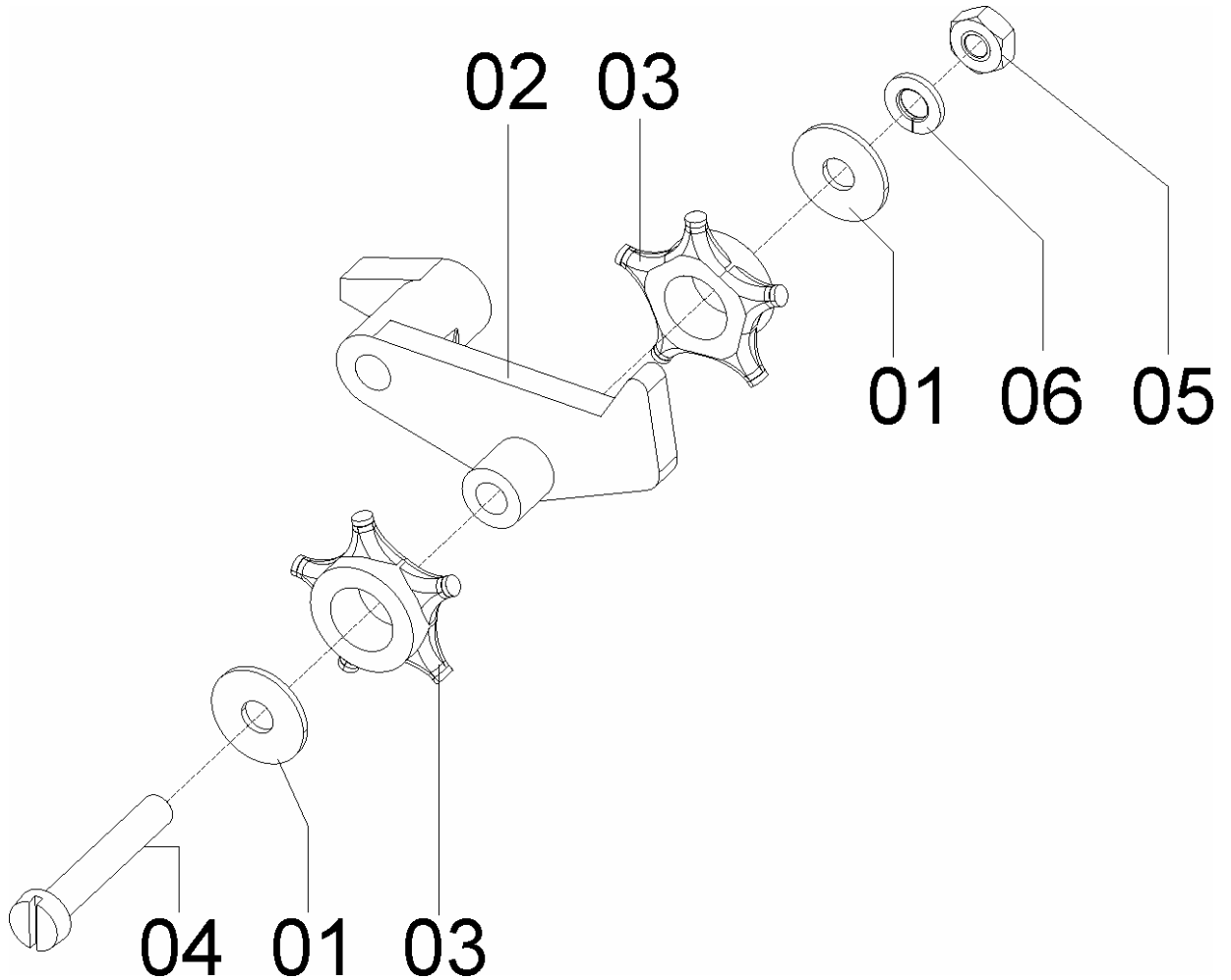
Catálogo de Peças

SSM 27 ROTO



35126900 - CJ. SUPORTE/ ROLETE 5-Z LONGOS

REF.	CÓDIGO	DENOMINAÇÃO	QT./CJ.
01	28320016	ARRUELA LISA.....	2
02	35120021	SUPORTE DO ROLETE	1
03	35120036	ROLETE 5 DENTES LONGOS	2
04	814704025	PARAF. DE FENDA CABEÇA CILINDRICA M 4X25	1
05	82050704	PORCA SEXT. M 4	1
06	83010104	ARRUELA DE PRESSÃO M 4	1



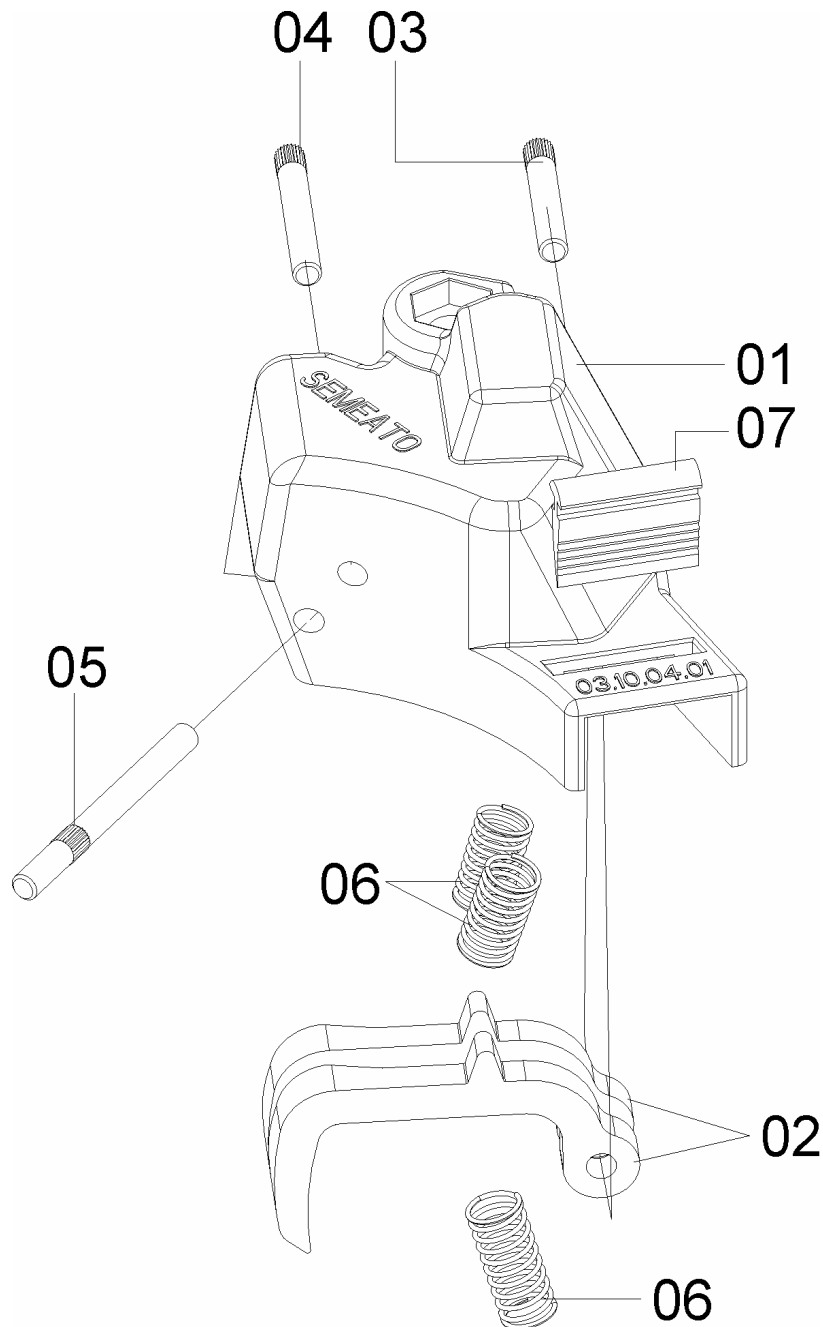


Catálogo de Peças

SSM 27 ROTO

35125903- CJ. CAIXA DE DISTRIBUIÇÃO S/ ROLETE

REF.	CÓDIGO	DENOMINAÇÃO	QT./CJ.
01	03100401	CAIXA DISTRIBUIÇÃO DE SEMENTE	1
02	03100402	GATILHO DA SEMENTE.....	2
03	03100403	PINO DO GATILHO.....	1
04	03100404	PINO BATENTE.....	1
05	03100405	PINO PRINCIPAL.....	1
06	03100406	MOLA DO GATILHO.....	3
07	03100410	PROTETOR.....	1



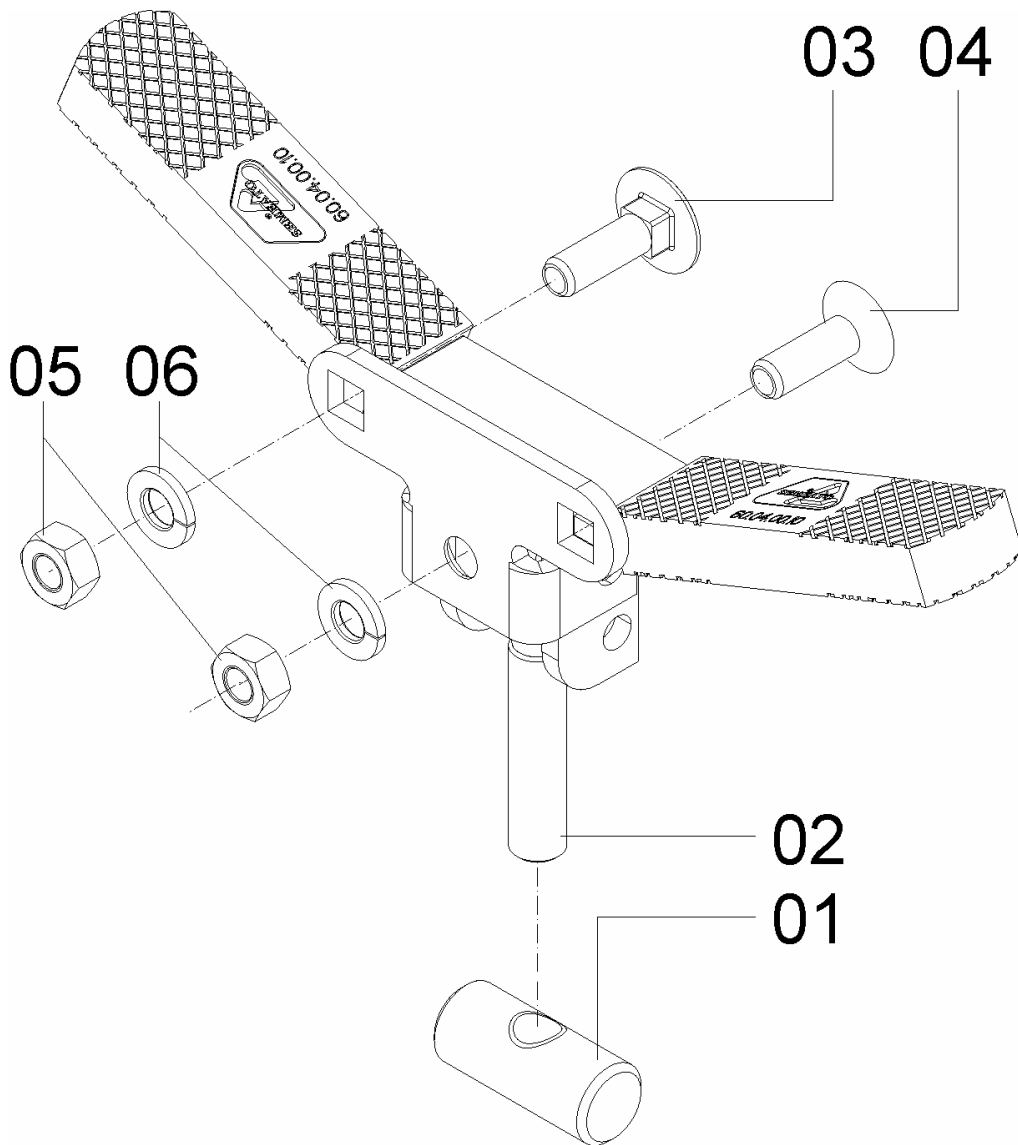
Catálogo de Peças

SSM 27 ROTO



60045200-KIT FECHO

REF.	CÓDIGO	DENOMINAÇÃO	QT./CJ.
01	60040009	REGULAGEM DO FECHO	1
02	60040200	CJ. FECHO RÁPIDO.....	1
03	816806020	PARAFUSO FRANCÊS M 6 X 20.....	2
04	81980602001	PARAFUSO ESCAREADO COM FENDA CRUZ M 6 X 20.....	1
05	8205070608	PORCA SEXT. DIN 934 MA 06-08	3
06	83010106	ARRUELA DE PRESSÃO.....	3

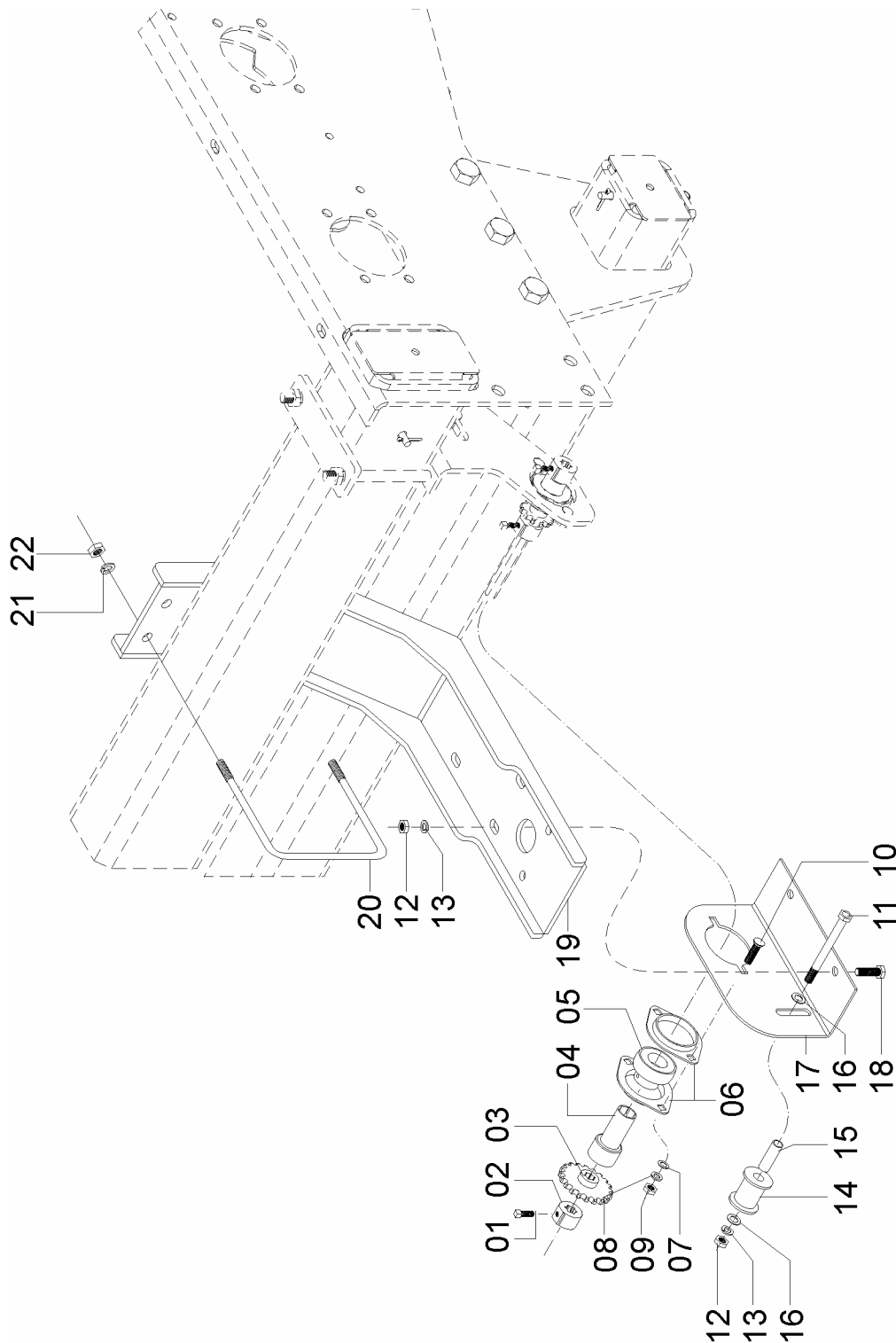




Catálogo de Peças

SSM 27 ROTO

56195000 – CJ. SUPORTE DISTRIBUIDOR HORIZONTAL



Catálogo de Peças

SSM 27 ROTO

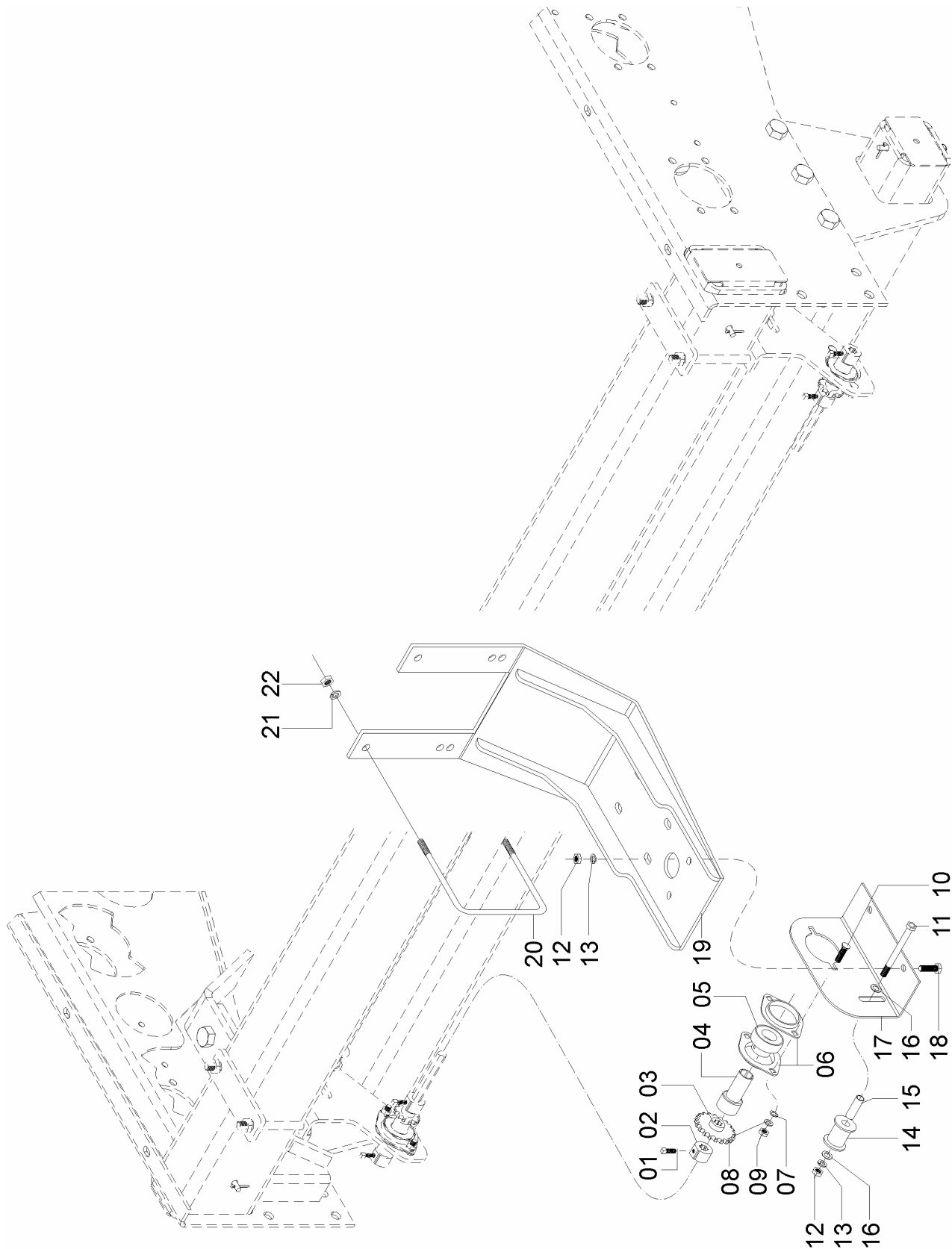


56195000 – C.J. SUPORTE DISTRIBUIDOR HORIZONTAL

REF.	CÓDIGO	DENOMINAÇÃO	QT./MÁQ.
01	28060025	PARAFUSO RECARTEILHADO M 8 X 16.....	1
02	28060016	BATENTE	1
03	29060014	ENGRENAGEM Z 20	1
04	28040031	BUCHA	1
05	88200025	ROLAMENTO GRAE 25 NPPB.....	1
06	28060074	MANCAL FLANGEADO	2
07	03070070	ARRUELA LISA M 8.....	2
08	83010108	ARRUELA DE PRESSÃO M 8	2
09	82050708	PORCA SEXT. M 8	2
10	816808016	PARAFUSO FRANCES M 8 X 16 (8.8).....	2
11	818810065	PARAFUSO SEXT. M 10 X 65 (8.8)	1
12	82050710	PORCA SEXT. M 10	3
13	83010110	ARRUELA DE PRESSÃO M 10.....	3
14	03030107	ROLETE TENSOR	1
15	56040064	BUCHA INTERNA	1
16	01030053	ARRUELA LISA M 10.....	2
17	56190001	MANCAL.....	1
18	818810025	PARAFUSO SEXT. M 10 X 25 (8.8)	2
19	56190100	CJ. SUPORTE DISTRIBUIDOR.....	1
20	56070010	ABRAÇADEIRA.....	2
21	83010112	ARRUELA DE PRESSÃO	4
22	82050712	PORCA SEXT. M 12	4



56195100 – C.J. SUPORTE CENTRAL DISTRIBUIDOR HORIZONTAL



Catálogo de Peças

SSM 27 ROTO



56195100 – CJ. SUPORTE CENTRAL DISTRIBUIDOR HORIZONTAL

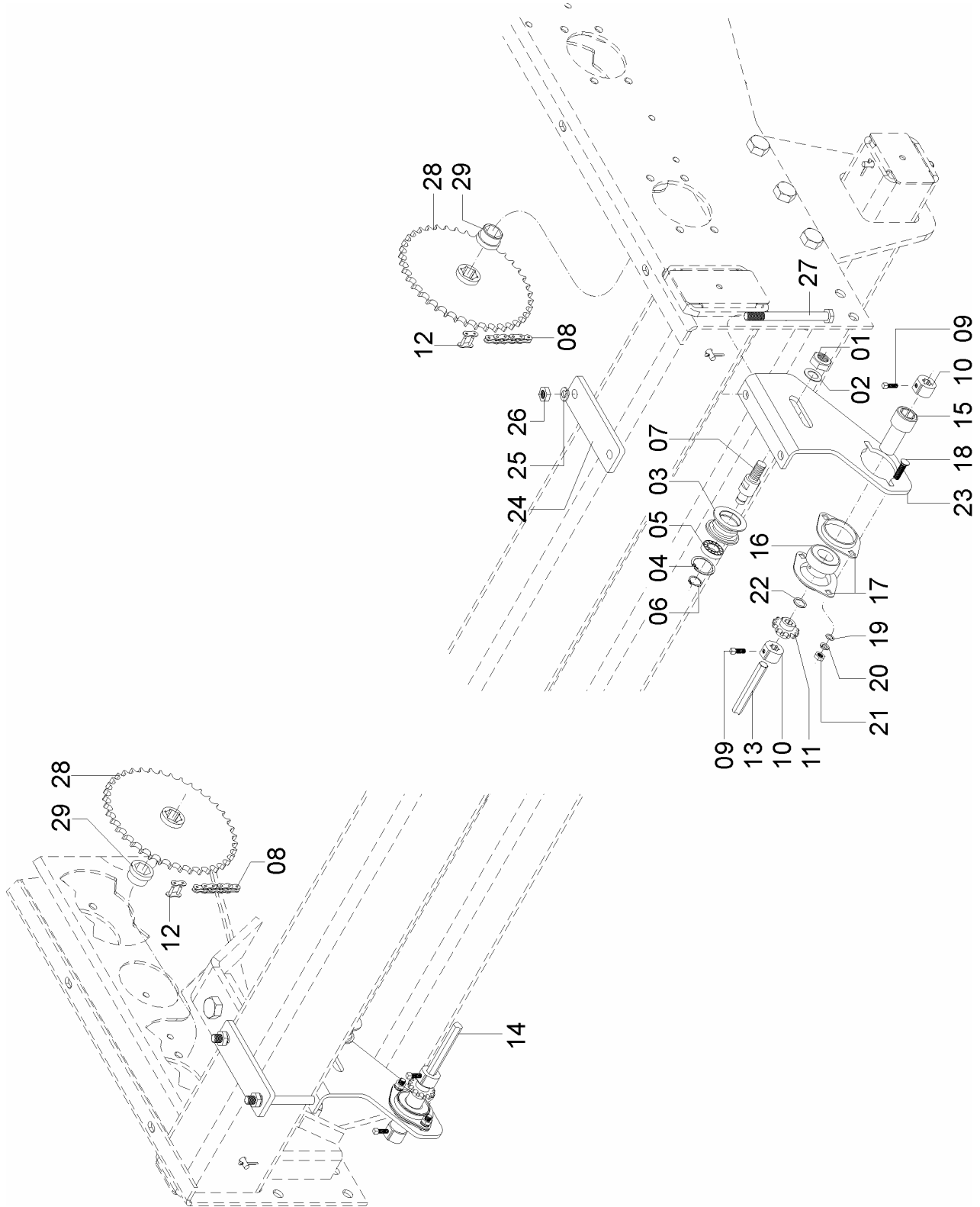
REF.	CÓDIGO	DENOMINAÇÃO	QT./MÁQ.
01	28060025	PARAFUSO RECARTEILHADO M8 X 16	1
02	28060016	BATENTE	1
03	28060014	ENGRENAGEM Z 20	1
04	28040031	BUCHA	1
05	88200025	ROLAMENTO GRAE 25 NPPB.....	1
06	28060074	MANCAL FLANGEADO	2
07	03070070	ARRUELA LISA M8.....	2
08	83010108	ARRUELA DE PRESSÃO M 8	2
09	82050708	PORCA SEXT. M 8	2
10	816808016	PARAFUSO FRANCES M8X 16 (8.8).....	2
11	818810065	PARAFUSO SEXT. M 10 X 65 (8.8)	1
12	82050710	PORCA SEXT. M 10	3
13	83010110	ARRUELA DE PRESSÃO M 10.....	3
14	03030107	ROLETE TENSOR	1
15	56040064	BUCHA INTERNA	1
16	01030053	ARRUELA LISA M 10.....	2
17	56190001	MANCAL.....	1
18	818810025	PARAFUSO SEXT. M 10 X 25 (8.8)	2
19	56190200	CJ. SUPORTE DISTRIBUIDOR.....	1
20	56070010	ABRAÇADEIRA.....	2
21	83010112	ARRUELA DE PRESSÃO	4
22	82050712	PORCA SEXT. M 12	4



Catálogo de Peças

SSM 27 ROTO

56195200- CJ. EIXO DE TRANSMISSÃO



Catálogo de Peças

SSM 27 ROTO



56195200- C.J. EIXO DE TRANSMISSÃO

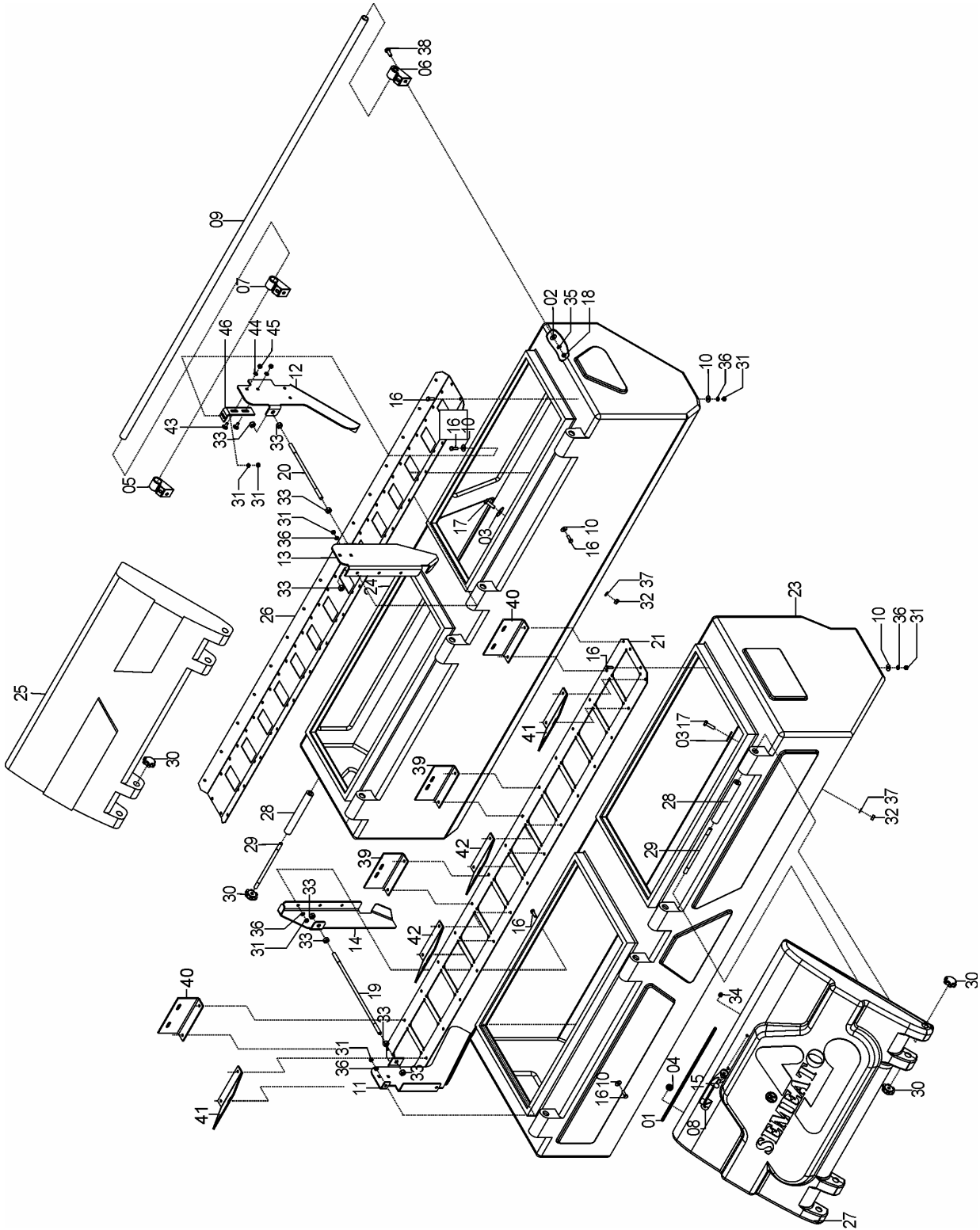
REF.	CÓDIGO	DENOMINAÇÃO	QT. /CJ.
01	82000716	PORCA AUTOTRAVANTE M16 DS	2
02	15040010	ARRUELA LISA.....	2
03	35110007	ROLETE	2
04	90220242	ANEL ELÁSTICO PARA FURO I-42.....	2
05	88606302	ROLAMENTO DE ESFERAS 6302 2RS.....	2
06	90220015	ANEL ELÁSTICO PARA EIXO E-15	2
07	62320001	GUIA ESTICADOR.....	2
08	91111050	CORRENTE DE ROLOS ASA 50 (162 ELOS)	2
09	28060025	PARAF. RECARILHADO	4
10	28060016	BATENTE	4
11	56040026	ENGRENAGEM Z-12	2
12	91225000	EMENDA ASA 50.....	2
13	56040066	EIXO DIREITO	1
14	56040065	EIXO ESQUERDO	1
15	28040031	BUCHA	2
16	88200025	ROLAMENTO GRAE 25 NPPB-02	2
17	28060074	MANCAL FLANGEADO	4
18	816808016	PARAF. FRANCÊS M 8X16 (8.8)	4
19	03070070	ARRUELA LISA	4
20	83010108	ARRUELA DE PRESSÃO M 8	4
21	82050708	PORCA SEXT. M 8	4
22	18020002	ARRUELA LISA.....	4
23	56190002	SUORTE DESVIADOR.....	2
24	56190003	PRESILHA.....	2
25	83010112	ARRUELA DE PRESSÃO M 12.....	4
26	82050712	PORCA SEXT. M 12	4
27	818712180	PARAF. SEXT. M 12X180.....	4
28	56040044	ENGRENAGEM Z40	2
29	56040039	BUCHA.....	1



Catálogo de Peças

SSM 27 ROTO

56156700 – CJ. RESERVATÓRIO ADUBO E SEMENTE ROTOMOLDADO



Catálogo de Peças

SSM 27 ROTO



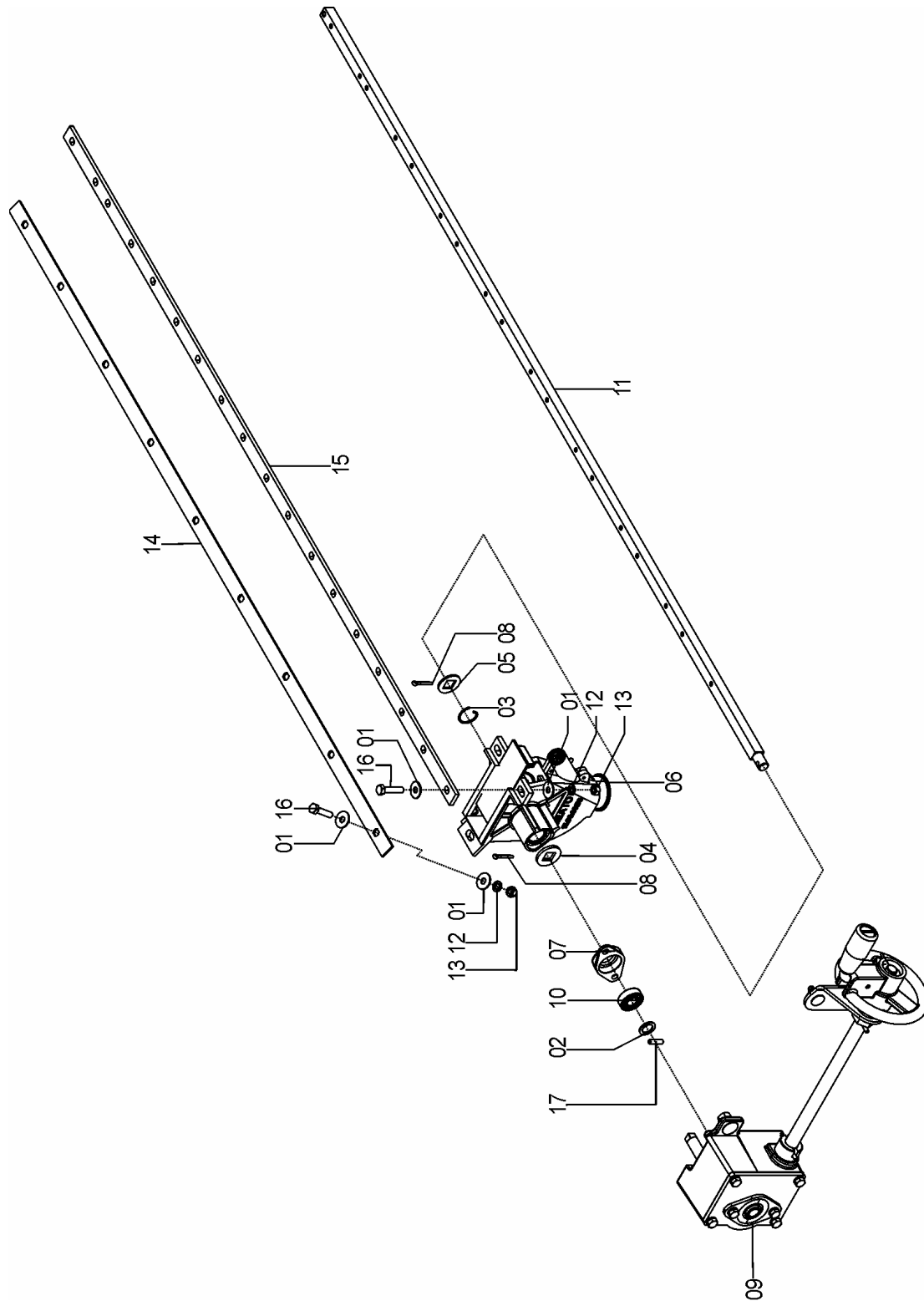
56156700 – CJ. RESERVATÓRIO ADUBO E SEMENTE ROTOMOLDADO

REF.	CÓDIGO	DENOMINAÇÃO	QT. /CJ.
01	00924108	CORDA NYLON 6 mm	4
02	01030053	ARRUELA.....	6
03	03320010	ARRUELA LISA M10.....	48
04	06070047	TAMPA	4
05	15100045	SUPORTE ESQ. BARRA APOIO.....	2
06	15100046	SUPORTE DIR BARRA APOIO.....	2
07	15100047	SUPORTE CENTRAL BARRA APOIO	2
08	27070009	PUXADOR DA TAMPA	4
09	56100032	BARRA DE APOIO SSM 27.....	2
10	56120025	ARRUELA LISA M 8 INOX.....	176
11	56140067	ENCOSTO FRONTAL ADUBO DIREITO.....	2
11	56140068	ENCOSTO FRONTAL ADUBO ESQUERD.....	2
12	56150066	ENCOSTO TRASEIRO SEM. DIR.....	2
12	56150067	ENCOSTO TRASEIRO SEM. ESQ.....	2
13	56150068	ENCOSTO TRASEIRO DIR.SEMENTE.....	2
13	56150069	ENCOSTO TRASEIRO ESQ. SEMENTE	2
14	56140069	ENCOSTO TRASEIRO ADUBO DIREITO.....	2
14	56140070	ENCOSTO TRASEIRO ADUBO ESQUERDO.....	2
15	8161008040	PARAFUSO CAB. CIL. P. Q. (FRANCÊS) M 8 X 40 INOX	8
16	8181008025	PARAFUSO CABEÇA SEXTAVADA M 8 X 25 INOX.....	176
17	8181010035	PARAFUSO CAB. SEXT. M 10 X 35 INOX	48
18	8205071008	PORCA SEXTAVADA DIN934 MA10-8	6
19	56150072	BARRA ROSCADA ADUBO	4
20	56150073	BARRA ROSCADA SEMENTE.....	4
21	56150074	FUNDO ADUBO – SSM 27	2
22	56150075	FUNDO SEMENTE – SSM 27	1
23	56150086	RESERVATÓRIO ADUBO ROTO.....	2
24	56150087	RESERVATORIO SEMENTE ROTO.....	2
25	56150088	TAMPA DO RESERVATÓRIO DA SEMENTE	4
26	56150089	FUNDO SEMENTE ESQ. – SSM 27.....	1
27	70260004	TAMPA PS 11/13	4
28	70260005	BUCHA ARTICULAÇÃO	17
29	70260006	PINO ARTICULADOR.....	16
30	70260007	FLANGE DE FIXAÇÃO	32
31	82150708	PORCA SEXTAVADA M 8 INOX	174
32	82150710	PORCA SEXTAVADA M 10 INOX	48
33	82150712	PORCA SEXTAVADA M 12 INOX	32
34	82180708	PORCA AUTOTRAVANTE M 8 INOX DS	8
35	83010110	ARRUELA DE PRESSÃO M 10.....	6
36	83080108	ARRUELA DE PRESSÃO M 8 INOX	174
37	83080110	ARRUELA DE PRESSÃO M 10 INOX	48
38	818810025	PARAFUSO CAB. SEXT. M 10 X 25 8.8	6
39	56150098	SUPORTE FUNDO CENTRAL SSM 27R.....	4
40	56150099	SUPORTE FUNDO LATERAL SSM 27R.....	4
41	56150096	SUPORTE FUNDO LATERAL MAIOR SSM 27R.....	4
42	56150097	SUPORTE FUNDO CENTRAL MAIOR SSM 27R.....	4
43	816808020	PARAFUSO CAB. CIL. P. Q. M 8 X 20 8.8 (FRANCES)	4
44	83010108	ARRUELA DE PRESSÃO M 8.....	4
45	8205070808	PORCA SEXT. DIN934 MA08-08	4
46	56140051	APOIO DA CAIXA	2

Catálogo de Peças

SSM 27 ROTO

56255300 - CJ. DISTRIBUIÇÃO DA SEMENTE SSM 27 ROTO



Catálogo de Peças

SSM 27 ROTO



56255300 - CJ. DISTRIBUIÇÃO DA SEMENTE SSM 27 ROTO

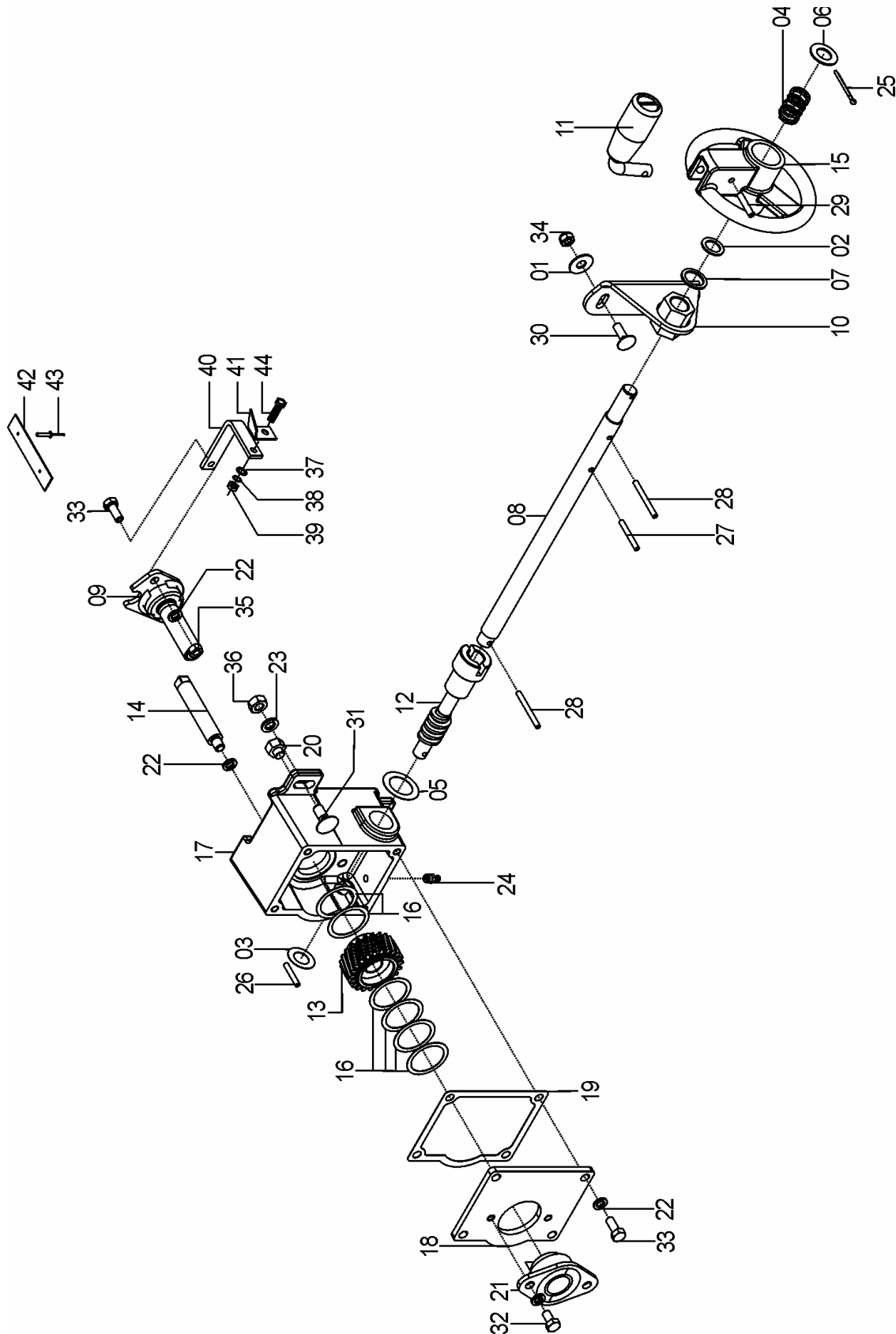
REF.	CÓDIGO	DENOMINAÇÃO	QT. /CJ.
01	01020010	ARRUELA LISA.....	168
02	01050008	ARRUELA LISA.....	2
03	15090004	MOLA	27
04	15090005	ARRUELA.....	27
05	15090043	ARRUELA.....	27
06	15095500	CJ. CAIXA DISTRIBUIÇÃO DA SEMENTE	27
07	26070005	MANCAL.....	2
08	85001432	CONTRAPINO 5/32x7/8.....	56
09	56106501	CJ. REGULAGEM DA SEMENTE.....	1
09	56106502	CJ. REGULAGEM SEMENTE ESQUERDO.....	1
10	88606202	ROLAMENTO DE ESFERAS 6202 2RS.....	2
12	83010108	ARRUELA DE PRESSÃO M 8	84
11	56250001	EIXO DA SEMENTE SSM 27.....	2
13	8205070808	PORCA SEXTAVADA DIN934 MA08-8	84
14	56250002	LONGARINA FURO SIMP. - SSM 27	2
15	56250003	LONGARINA FURO DUP - SSM 27.....	2
16	818808035	PARAFUSO CAB. SEXTAVADA M 8 X 35 8.8	84
17	92010622	PINO ELÁSTICO M 6 X 22	2



Catálogo de Peças

SSM 27 ROTO

56106501 – CJ. REGULAGEM DIREITA DA SEMENTE
56106502 – CJ. REGULAGEM ESQUERDA DA SEMENTE



Catálogo de Peças

SSM 27 ROTO



56106501 – CJ. REGULAGEM DIREITA DA SEMENTE
56106502 – CJ. REGULAGEM ESQUERDA DA SEMENTE

REF.	CÓDIGO	DENOMINAÇÃO	QT. CJ.	
			56106501	56106502
01	01030053	ARRUELA.....	2	2
02	01050008	ARRUELA LISA	1	1
03	15070022	ARRUELA.....	3	3
04	15170012	MOLA	1	1
05	23121384	ARRUELA LISA.....	1	1
06	28020044	ARRUELA.....	1	1
07	40080025	ARRUELA.....	1	1
08	56100038	EIXO REG. SEMENTES SSM 23/27	1	1
09	56103000	CJ. FUSO	1	1
10	56103600	CJ. SUPORTE EIXO REGULAGEM.....	1	1
11	56105406	SUB CJ. MANIVELA CAIXA SEMENTES.....	1	1
12	61090017	PARAFUSO SEM FIM.....	1	1
13	61090018	ENGRENAGEM.....	1	1
14	61090023	EIXO TRAVA	1	1
15	61090024	VOLANTE.....	1	1
16	61090025	ARRUELA.....	6	6
17	61090031	CAIXA ESQUERDA.....	1	-
17	61090032	CAIXA DIREITA.....	-	1
18	61090033	TAMPA	1	1
19	61090034	VEDAÇÃO	1	1
20	61090035	PARAFUSO SEXT. M 10 X 9.....	1	1
21	61090700	CONJ. MANCAL.....	1	1
22	83010108	ARRUELA DE PRESSÃO M 8.....	9	9
23	83010110	ARRUELA DE PRESSÃO M 10.....	2	2
24	84300818	GRAXEIRA RETA 8 X 1.25.....	1	1
25	85001243	CONTRAPINO 1/8 X 1.1/2.....	1	1
26	92010530	PINO ELÁSTICO M 5 X 30	1	1
27	92010540	PINO ELÁSTICO M 5 X 40	1	1
28	92010550	PINO ELÁSTICO M 5 X 50	2	2
29	92010630	PINO ELÁSTICO M 6 X 30	1	1
30	816808025	PARAFUSO CAB. CIL. P. Q. (FRANCÊS) M 8 X 25 8.8.....	2	2
31	816810025	PARAFUSO CAB. CIL. P. Q. (FRANCÊS) M 10 X 25 8.8.....	2	2
32	818808015	PARAFUSO CAB SEXT. M 8 X 15 8.8	2	2
33	818808020	PARAFUSO CAB SEXT. M 8 X 20 8.8	6	6
34	8200070808	PORCA AUTOTR. DIN 985 MA 8-8.....	2	2
35	8205070808	PORCA SEXTAVADA DIN934 MA08-8.....	2	2
36	8205071008	PORCA SEXTAVADA DIN934 MA10-8.....	2	2
37	01100023	ARRUELA LISA.....	1	1
38	83010106	ARRUELA DE PRESSÃO M6	1	1
39	8205070608	PORCA SEXTAVADA DIN934 MA 06-08.....	1	1
40	56100039	SUPORTE	1	1
41	56100040	PONTEIRO DIREITO	1	-
41	56100065	PONTEIRO ESQUERDO	-	1
42	25090011	ESCALA	1	1
43	87301221	REBITE.....	1	1
44	818806016	PARAF. CAB. SEXT. M 6 X 16 8.8.....	1	1

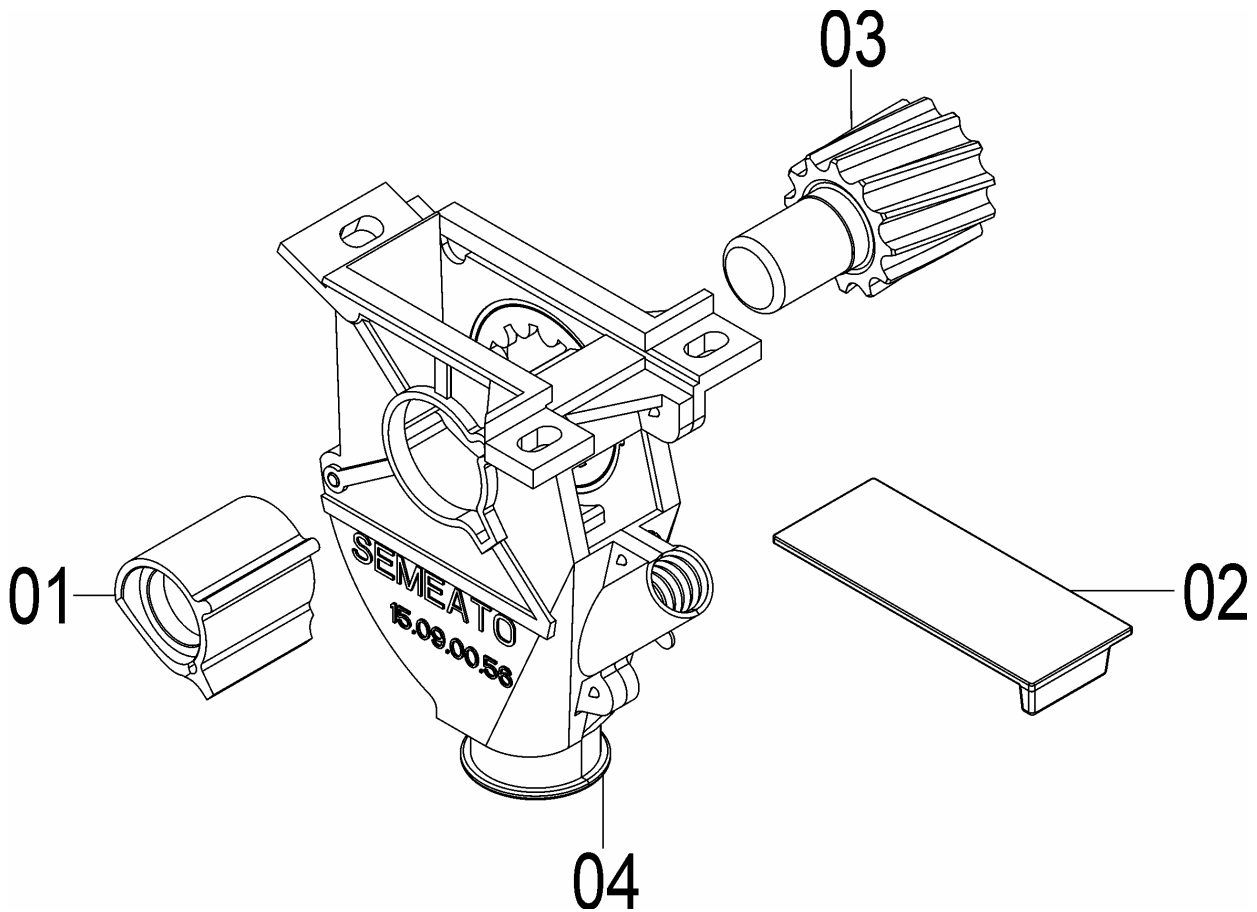


Catálogo de Peças

SSM 27 ROTO

15095500 - CJ. CAIXA DISTRIBUIDORA DE SEMENTES

REF.	CÓDIGO	DENOMINAÇÃO	QT. /CJ.
01	15090002	GUIA DO RÓTOR.....	1
02	15090012	INTERRUPTOR.....	1
03	15090052	ROTOR.....	1
04	15095501	CJ.CAIXA DIST. SEMENTE.....	1



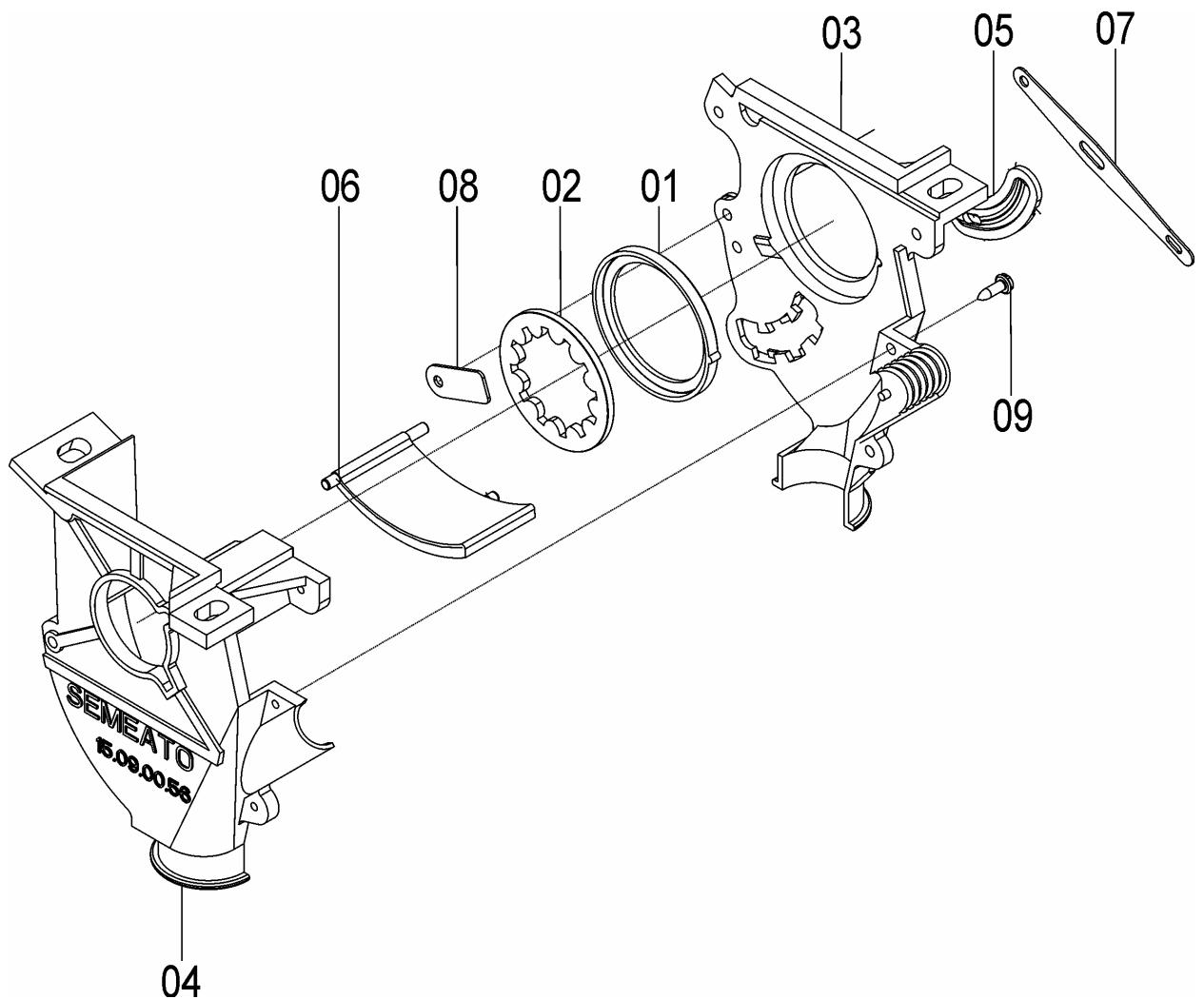
Catálogo de Peças

SSM 27 ROTO



15095501 - CJ. CAIXA DISTRIBUIDORA DE SEMENTES

REF.	CÓDIGO	DENOMINAÇÃO	QT. /CJ.
01	15090011	BUCHA DA CHAPA DENTADA	1
02	15090053	ANEL DENTADO RETO 4 MM	1
03	15090055	LATERAL DIREITA	1
04	15090056	LATERAL ESQUERDA	1
05	15090057	OBSTACULIZADOR.....	1
06	15090058	REGULADOR DISTR. SEMENTE	1
07	15090059	ACIONADOR.....	1
08	15090060	FIXADOR.....	1
09	810004016	PARAFUSO AUTO ATARRAXANTE 4.8X16 CAB. FLANGEADA FENDA	5

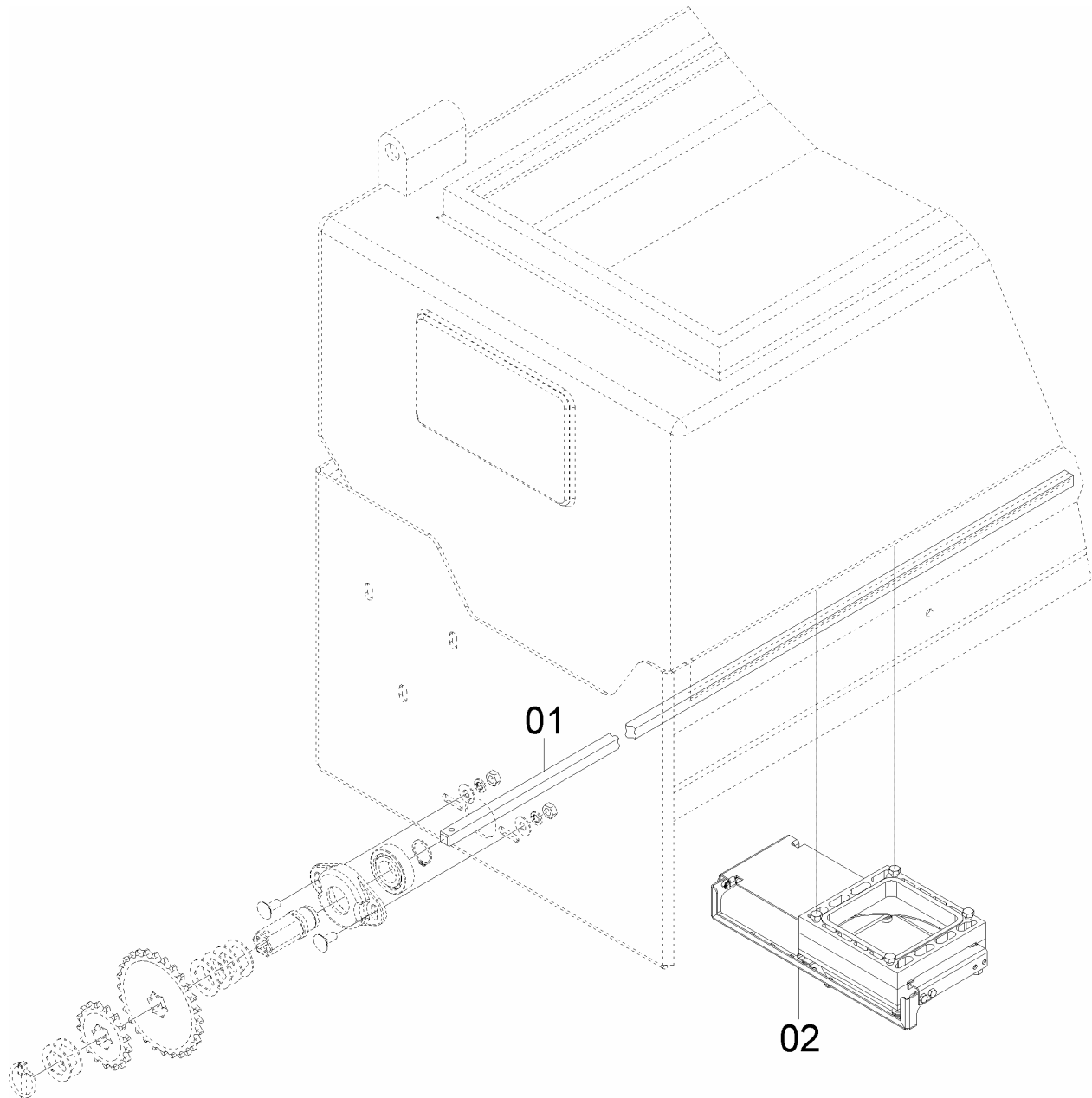




Catálogo de Peças

SSM 27 ROTO

56245400 – CJ. DISTRIBUIÇÃO DO ADUBO SSM 27 ROTO



Catálogo de Peças*SSM 27 ROTO***56245400 – CJ. DISTRIBUIÇÃO DO ADUBO SSM 27 ROTO**

REF.	CÓDIGO	DENOMINAÇÃO	QT. /CJ.
01	56240002	EIXO ADUBO SSM 27	2
02	DI02015042	CJ. GAVETA.....	28

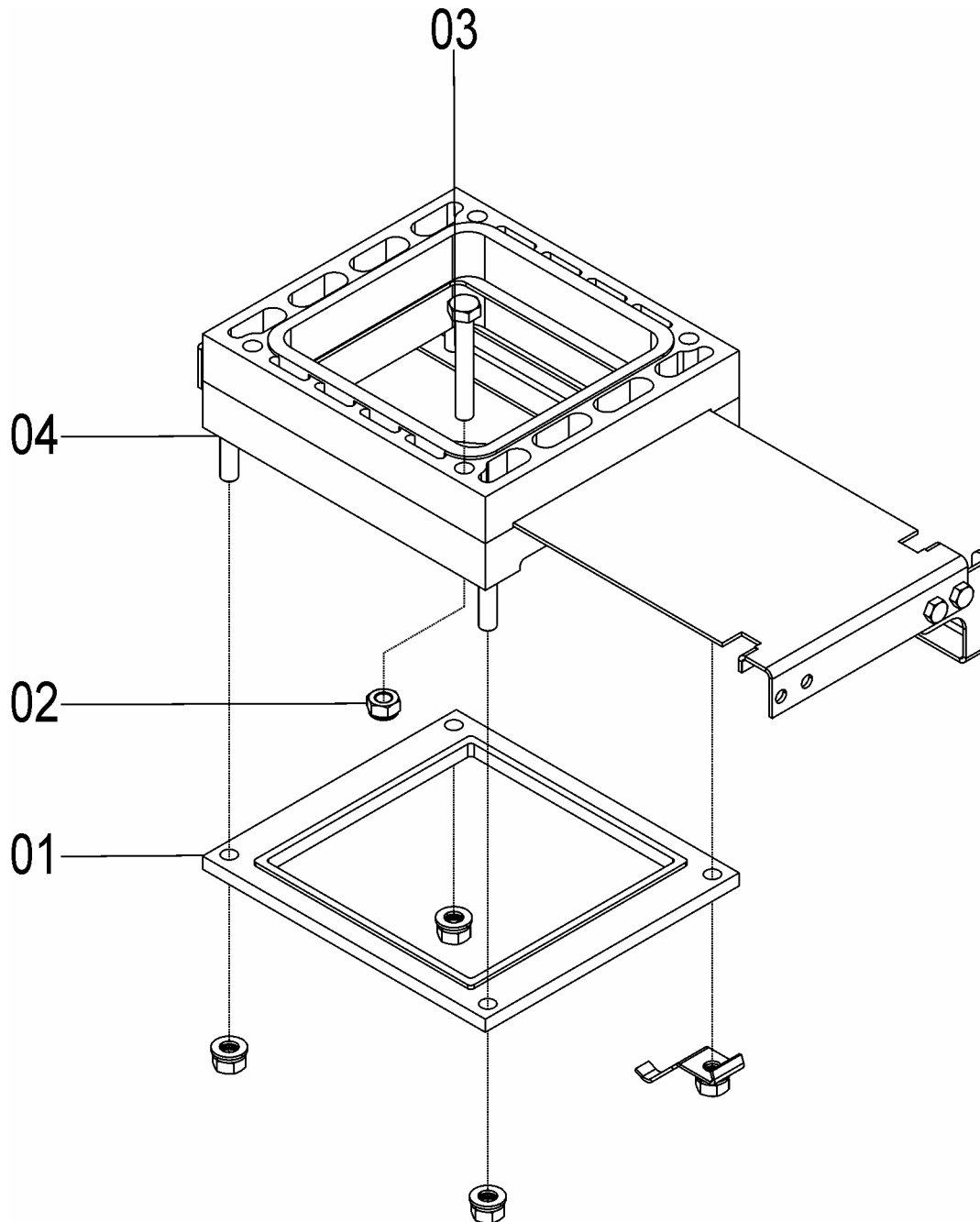


Catálogo de Peças

SSM 27 ROTO

DI02015042 – CJ. GAVETA

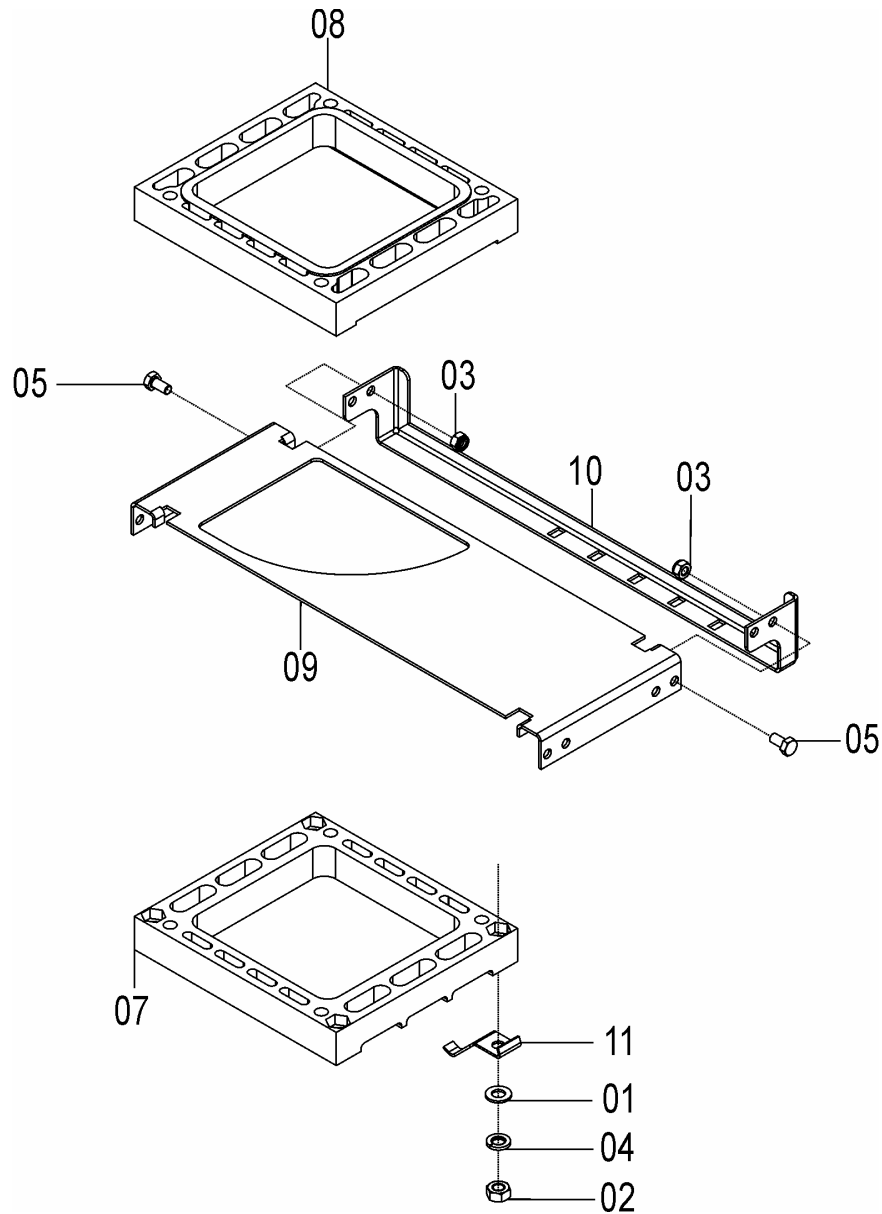
REF.	CÓDIGO	DENOMINAÇÃO	QT. /CJ.
01	36160028	ADAPTADOR BASE	1
02	8200070808	PORCA AUTOTRAVANTE DIN 985 MA08-8DS	4
03	8181008050	PARAFUSO CABEÇA SEXTAVADA M 8 X 50 INOX	4
04	DI02015043	CJ. GAVETA	1





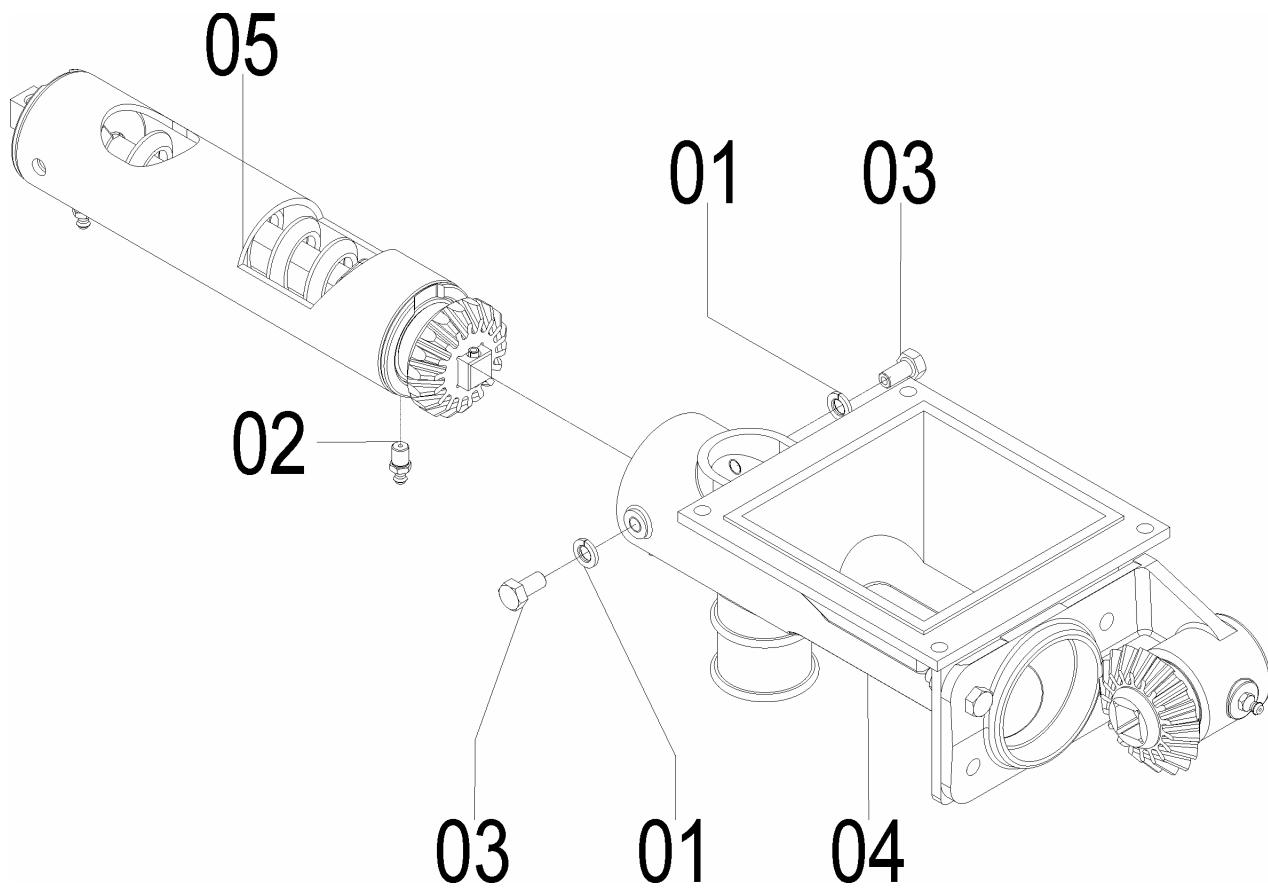
DI02015043 - CJ. GAVETA

REF.	CÓDIGO	DENOMINAÇÃO	QT./ CJ.
01	25190030	ARRUELA LISA M8.....	4
02	82150708	PORCA SEXTAVADA M8 INOX.....	4
03	82180706	PORCA AUTOTRAVANTE M6 INOX DS.....	4
04	83080108	ARRUELA PRESSAO M8 INOX.....	4
05	8181006012	PARAFUSO CABEÇA SEXTAVADA M6X12 INOX.....	4
06	8181008045	PARAFUSO CABEÇA SEXTAVADA M8X45 INOX.....	4
07	DI02010050	BASE INFERIOR DA GAVETA.....	1
08	DI02010051	BASE SUPERIOR DA GAVETA.....	1
09	DI02010052	CHAPA TAMPA DA GAVETA.....	1
10	DI02010054	TRAVA TAMPA DA GAVETA.....	1
11	DI02010055	TRAVA.....	1



**SSM 27 ROTO**

- DI02015016 - CJ. BASE CÁPSULA 1" DIR. NORMAL
- DI02015017 - CJ. BASE CÁPSULA 1" ESQ. NORMAL
- DI02015018 - CJ. BASE CÁPSULA 2" DIR. NORMAL
- DI02015019 - CJ. BASE CÁPSULA 2" ESQ. NORMAL
- DI02015022 - CJ. BASE CÁPSULA 1.3/4" DIR. NORMAL
- DI02015023 - CJ. BASE CÁPSULA 1.3/4" ESQ. NORMAL



Catálogo de Peças

SSM 27 ROTO



DI02015016 - CJ. BASE CÁPSULA 1" DIR. NORMAL
 DI02015017 - CJ. BASE CÁPSULA 1" ESQ. NORMAL
 DI02015018 - CJ. BASE CÁPSULA 2" DIR. NORMAL
 DI02015019 - CJ. BASE CÁPSULA 2" ESQ. NORMAL
 DI02015022 - CJ. BASE CÁPSULA 1.3/4" DIR. NORMAL
 DI02015023 - CJ. BASE CÁPSULA 1.3/4" ESQ. NORMAL

REF.	CÓDIGO	DENOMINAÇÃO	QT./CJ.					
			1"		2"		1.3/4"	
			DIR.	ESQ.	DIR.	ESQ.	DIR.	ESQ.
01	83080108	ARRUELA PRESSÃO M8 INOX	2	2	2	2	2	2
02	84300821	GRAXEIRA R. M 8 X 1.25 X 21	1	1	1	1	1	1
03	8181008016	PARAFUSO CAB. SEXT. M 8 X 16 INOX	2	2	2	2	2	2
04	DI02015006	SUB. CJ. BASE DIREITA.....	1	-	1	-	1	-
04	DI01025007	SUB. CJ. BASE ESQUERDA.....	-	1	-	1	-	1
05	DI02015008	CJ. CÁPSULA ROSCA 1" DIREITA.....	1	-	-	-	-	-
05	DI01025009	CJ. CÁPSULA ROSCA 1" ESQUERDA.....	-	1	-	-	-	-
05	DI02015010	CJ. CÁPSULA ROSCA 2" DIREITA.....	-	-	1	-	-	-
05	DI01025011	CJ. CÁPSULA ROSCA 2" ESQUERDA.....	-	-	-	1	-	-
05	DI02015014	CJ. CÁPSULA ROSCA 1.3/4" DIREITA.....	-	-	-	-	1	-
05	DI01025015	CJ. CÁPSULA ROSCA 1.3/4" ESQUERDA.....	-	-	-	-	-	1

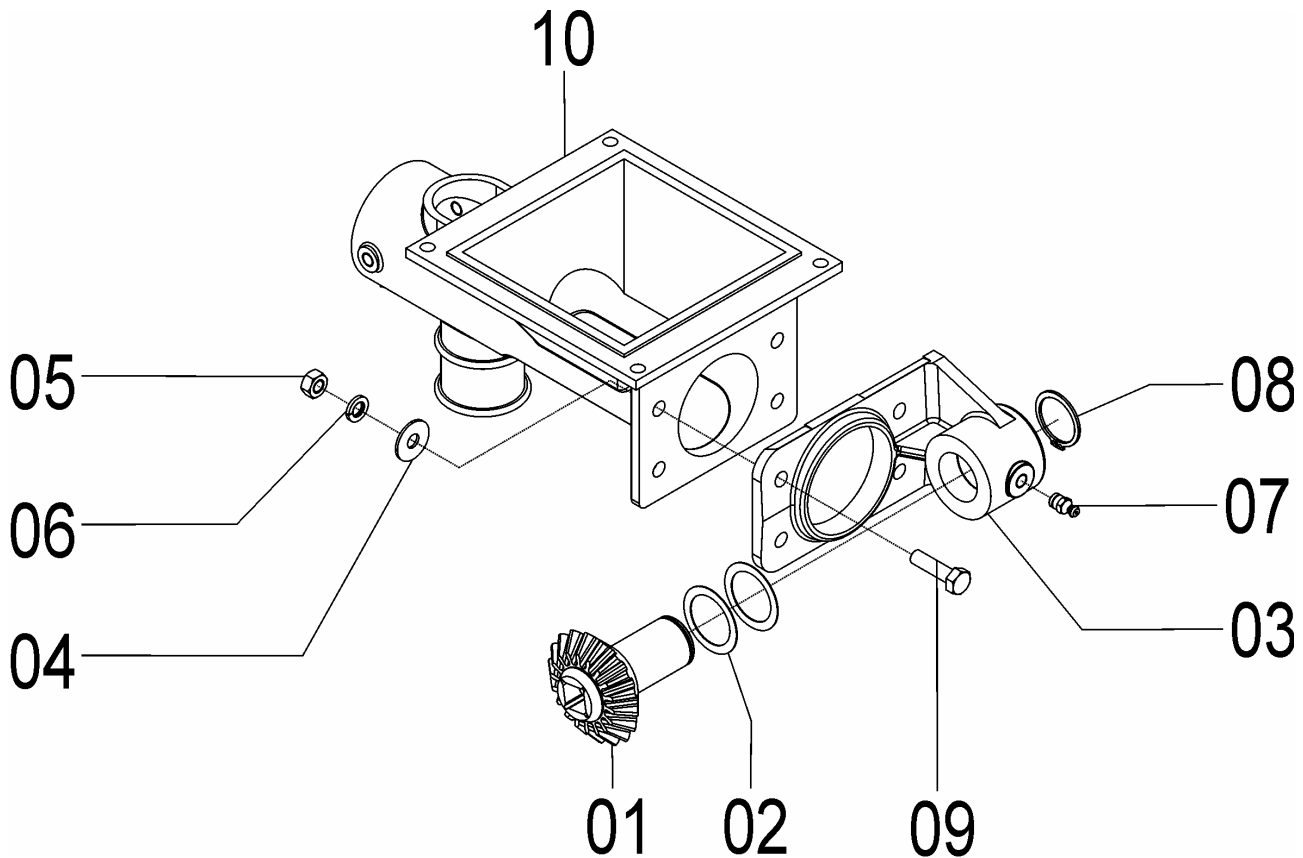


Catálogo de Peças

SSM 27 ROTO

DI02015006 - SUB. CJ. BASE DIREITA
DI02015007 - SUB. CJ. BASE ESQUERDA

REF.	CÓDIGO	DENOMINAÇÃO	QT. /CJ.
01	03090045	PINHÃO CONDUTOR	1
02	03100052	ARRUELA LISA	2
03	25080024	MANCAL	1
04	56120025	ARRUELA LISA M8 INOX	4
05	82150708	PORCA SEXTAVADA M8 INOX.....	4
06	83080108	ARRUELA PRESSÃO M8 INOX.....	4
07	84300818	GRAXEIRA R. 8x1.25.....	1
08	90220029	ANEL ELÁSTICO P/ EIXO E-29.....	1
09	8181008030	PARAFUSO CABEÇA SEXTAVADA M8X30 INOX	4
10	DI02010001	BASE	1



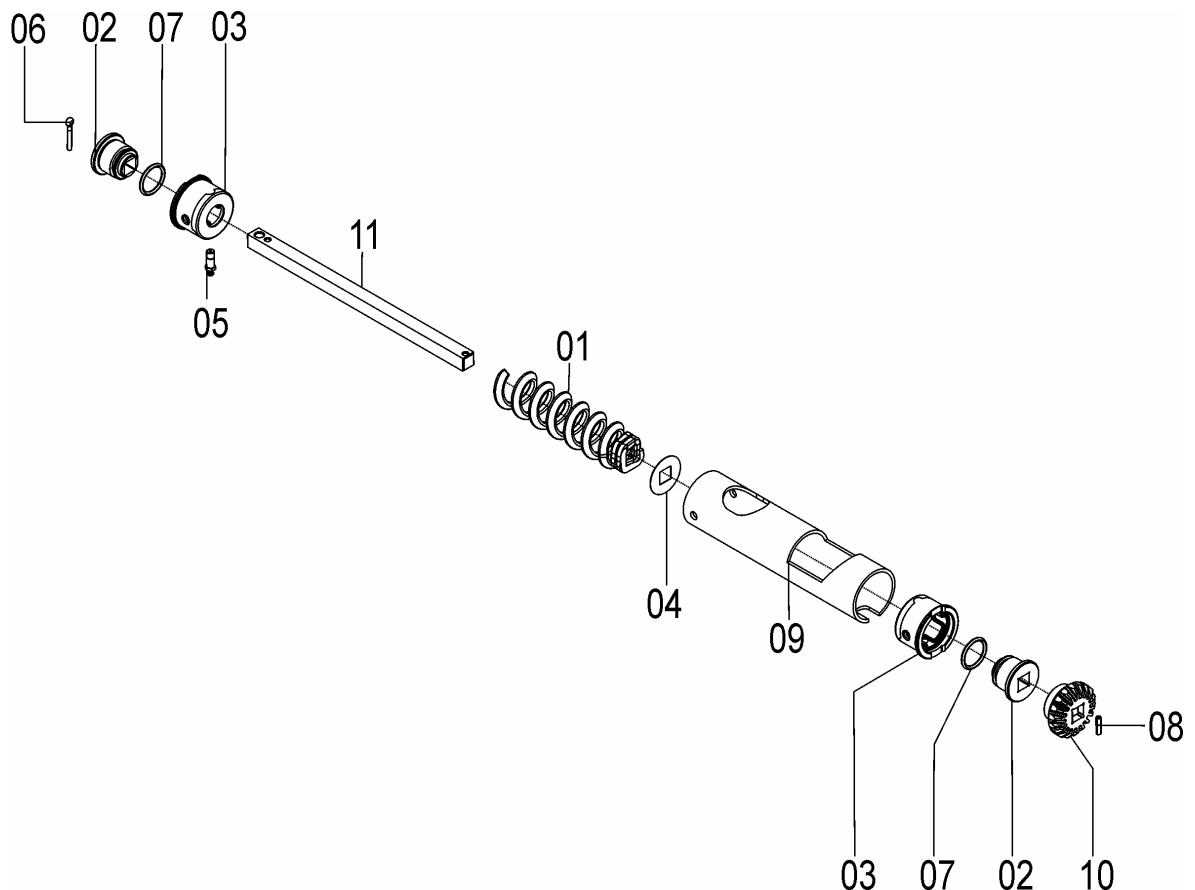
Catálogo de Peças

SSM 27 ROTO



DI02015008 - C.J. CÁPSULA ROSCA 1" DIREITA
 DI01025009 - C.J. CÁPSULA ROSCA 1" ESQUERDA
 DI02015010 - C.J. CÁPSULA ROSCA 2" DIREITA
 DI01025011 - C.J. CÁPSULA ROSCA 2" ESQUERDA
 DI02015014 - C.J. CÁPSULA ROSCA 1.3/4" DIREITA
 DI01025015 - C.J. CÁPSULA ROSCA 1.3/4" ESQUERDA

REF.	CÓDIGO	DENOMINAÇÃO	QT./CJ.					
			1"		2"		1.3/4"	
			DIR.	ESQ.	DIR.	ESQ.	DIR.	ESQ.
01	06070036	ROSCA 1" DIREITA	1	-	-	-	-	-
01	06070037	ROSCA 1" ESQUERDA	-	1	-	-	-	-
01	36080004	ROSCA 2" DIREITA	-	-	1	-	-	-
01	36080005	ROSCA 2" ESQUERDA	-	-	-	1	-	-
01	06070057	ROSCA 1.3/4" DIREITA	-	-	-	-	1	-
01	36080058	ROSCA 1.3/4" ESQUERDA	-	-	-	-	-	1
02	06070040	BUCHA	2	2	2	2	2	2
03	06070069	BUCHA	2	2	2	2	2	2
04	15090038	ARRUELA LISA	1	1	1	1	1	1
05	84301245	GRAXEIRA R. LONGA M8x1.25x29.5	1	1	1	1	1	1
06	85001635	CONTRAPINO 3/16x1	1	1	1	1	1	1
07	90112216	ANEL O'RING 2-216	2	2	2	2	2	2
08	92010520	PINO ELÁSTICO M5X20	1	1	1	1	1	1
09	DI02010002	TUBO ROSCA SEM-FIM	1	1	1	1	1	1
09	DI02010004	TUBO MEIA LUA ESQUERDA	-	-	-	-	1	-
09	DI02010003	TUBO MEIA LUA DIREITA	-	-	-	-	-	1
10	DI02010005	PINHÃO CONDUZIDO	1	1	1	1	1	1
11	DI02010006	EIXO	1	1	1	1	1	1

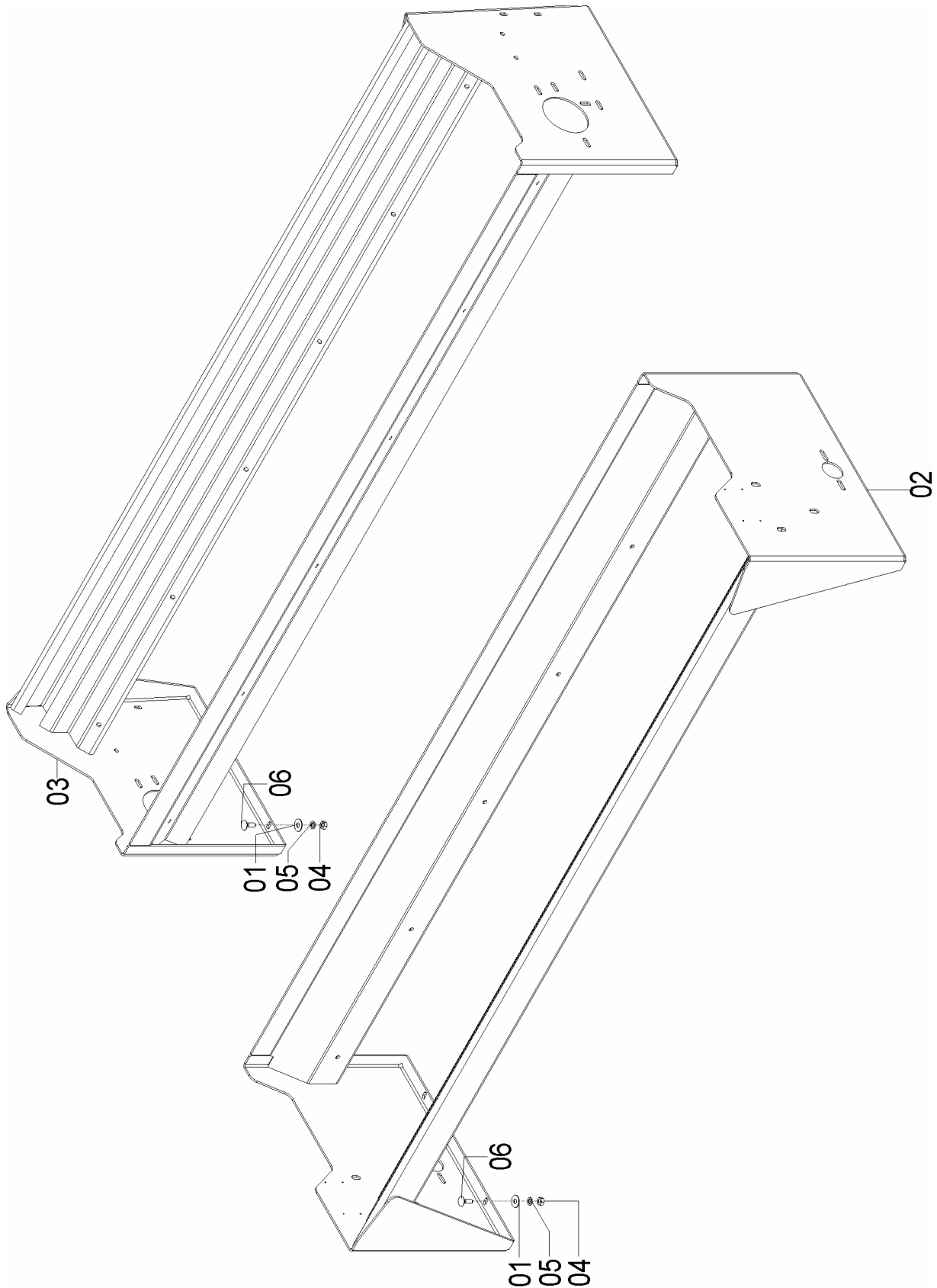




Catálogo de Peças

SSM 27 ROTO

56235400 – CJ. BERÇOS SSM 27 ROTO



Catálogo de Peças

SSM 27 ROTO



56235400 – CJ. BERÇOS SSM 27 ROTO

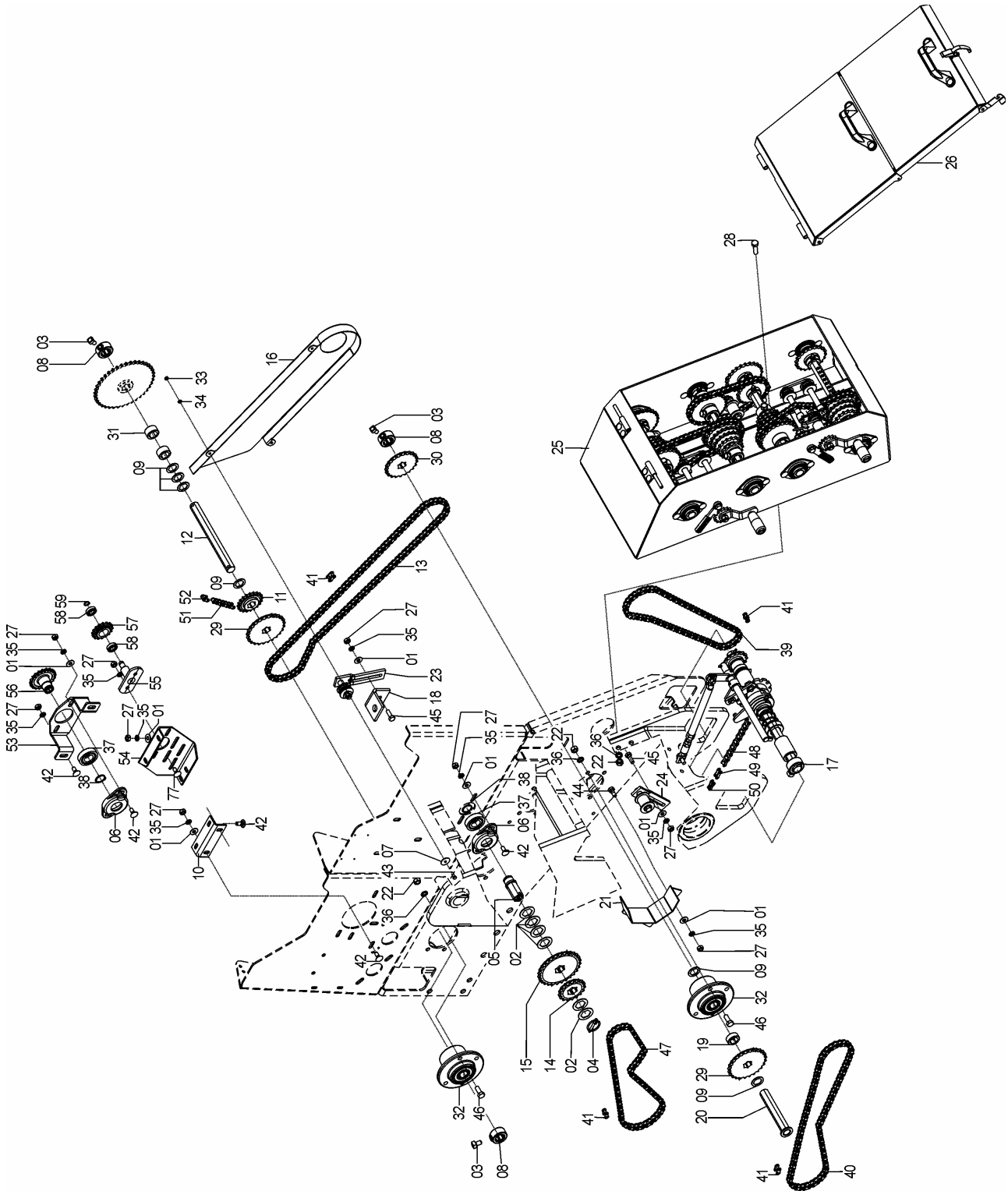
REF.	CÓDIGO	DENOMINAÇÃO	QT./CJ.
01	03030009	ARRUELA.....	20
02	56230500	CJ. BERÇO ADUBO SSM 27.....	2
03	56230600	CJ BERÇO SEMENTE SSM 27.....	2
04	82050710	PORCA SEXTAVADA M 10.....	20
05	83010110	ARRUELA DE PRESSÃO M 10.....	20
06	816810030	PARAFUSO CAB. CIL. P. Q. (FRANCÊS) M 10 X 30 8.8.....	20



Catálogo de Peças

SSM 27 ROTO

56195801- CJ. TRANSMISSÃO CAIXA DE CAMBIO



Catálogo de Peças

SSM 27 ROTO



56195801- CJ. TRANSMISSÃO CAIXA DE CAMBIO

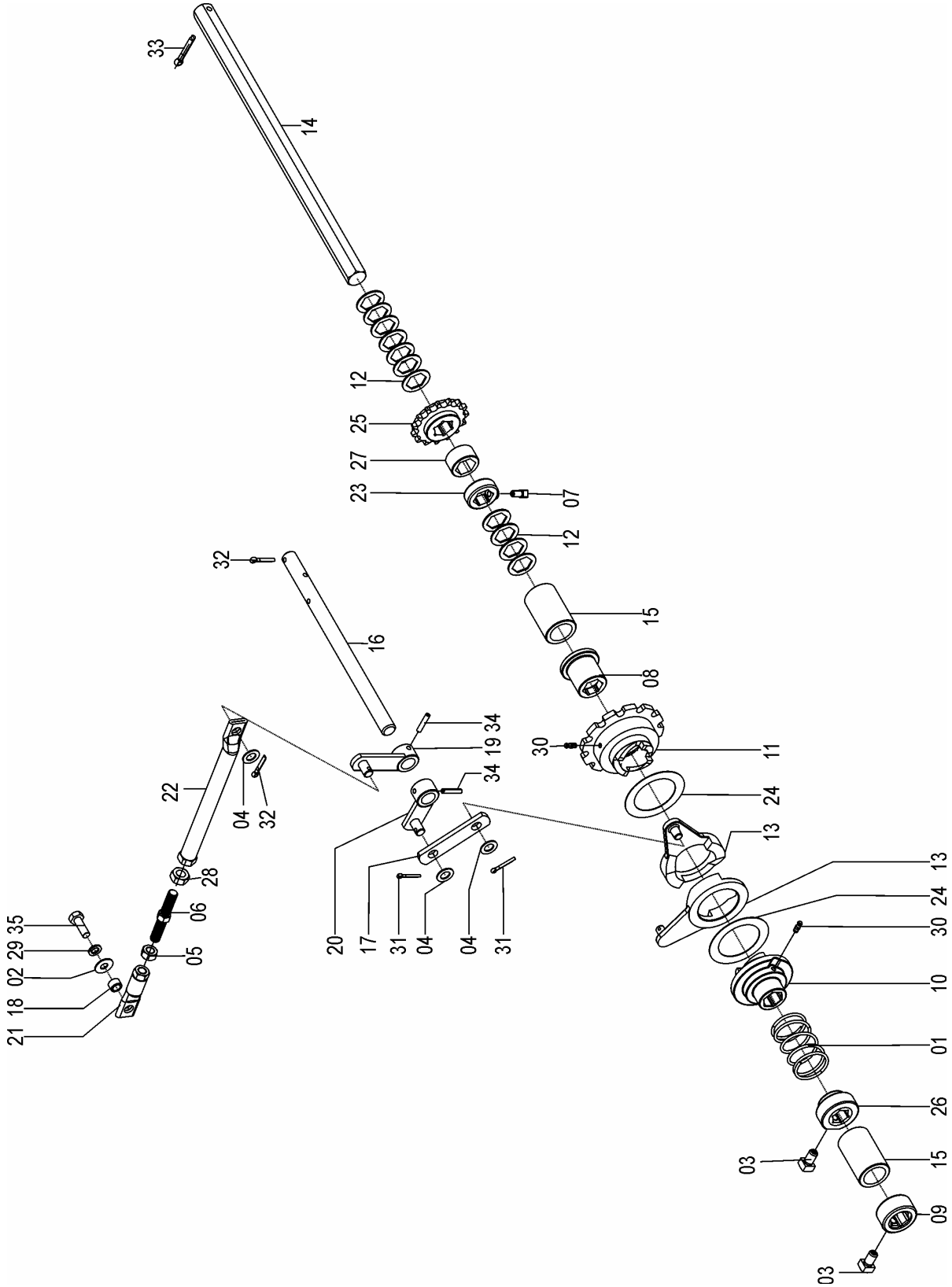
REF.	CÓDIGO	DENOMINAÇÃO	QT./CJ.
01	01030053	ARRUELA	24
02	03070076	ARRUELA	12
03	03100024	PARAFUSO	6
04	18010011	PINO TRAVA 1/4X2	2
05	25060001	BUCHA EIXO	2
06	28040034	MANCAL EXTERNO.....	4
07	30060057	ARRUELA	6
08	36050010	BATENTE S.1"	6
09	36050034	ARRUELA S.26mm.....	12
10	26330013	COMPLEMENTO SUPORTE ESTICADOR	2
11	56040055	ENGRENAGEM Z 20	2
12	56040092	EIXO.....	2
13	91111050	CORRENTE DE ROLO ASA 50 (114 ELOS)	2
14	56190030	MOVIMENTADOR 17 DENTES.....	2
15	56190031	ENGRENAGEM Z-28.....	2
16	56190041	PROTEÇÃO INTERNA ESQUERDA.....	1
16	56190042	PROTEÇÃO INTERNA DIREITA.....	1
17	56195805	CJ. OBSTACULIZADOR MÓVEL DIREITO	2
17	56195806	CJ. OBSTACULIZADOR MÓVEL ESQUERDO	2
18	56190044	CHAPA GUIA DO ESTICADOR	2
19	56190045	ESPAÇADOR.....	2
20	56191300	CJ. APOIO INTERMEDIÁRIO DA SEMENTE	2
21	56191500	CJ. PROTETOR ESQUERDO	1
21	56191600	CJ. PROTETOR DIREITO	1
22	8205071208	PORCA SEXTAVADA DIN934 MA12-8.....	32
23	56195314	CJ. ESTICADOR INTERNO	2
24	56195316	CJ. ESTICADOR INTERNO	2
25	56195800	CJ. MONT. CAIXA DE CAMBIO DIR. SSM23/27	1
25	56195900	CJ. MONT. CAIXA DE CAMBIO ESQ. SSM23/27	1
26	56195803	CJ. MONTAGEM DO PROTETOR ESQUERDO	1
26	56195804	CJ. MONTAGEM DO PROTETOR DIREITO	1
27	8205071008	PORCA SEXTAVADA DIN934 MA10-8.....	32
28	818812045	PARAFUSO CAB SEX M12X45 8.8	16
29	58060057	ENGRENAGEM Z-25.....	4
30	58060059	ENGRENAGEM Z-21.....	2
31	62090009	ESPAÇADOR.....	4
32	62096602	CJ. MANCAL.....	4
33	82050706	PORCA SEXTAVADA M6.....	6
34	83010106	ARRUELA PRESSÃO M6.....	6
35	83010110	ARRUELA PRESSÃO M10.....	32
36	83010112	ARRUELA PRESSÃO M12.....	32
37	88606206	ROLAMENTO DE ESFERAS 6206 2RS	4
38	90220030	ANEL ELÁSTICO P/ EIXO E-30	4
39	91111050	CORRENTE DE ROLO ASA 50 (76 ELOS)	2
40	91111050	CORRENTE DE ROLO ASA 50 (93 ELOS)	2
41	91225000	EMENDA ASA 50.....	8
42	816810025	PARAFUSO CAB.CIL. P. Q. (FRANCÊS) M10X25 8.8.....	24
43	818806020	PARAFUSO CAB SEX M6X20 8.8	6
44	818810025	PARAFUSO CAB. SEX. M10X25 8.8	4
45	818810030	PARAFUSO CAB. SEX. M10X30 8.8	4
46	818812030	PARAFUSO CAB. SEX. M12X30 8.8	16
47	91111050	CORRENTE DE ROLO ASA 50 (79 ELOS)	2
48	91110000	CORRENTE DE ROLOS ASA-2050 (72 ELOS).....	2
49	91210000	EMENDA ASA 2050.....	2
50	91310000	REDUÇÃO ASA 2050.....	2
51	91126000	CORRENTE DE ROLOS ASA 40 (97 ELOS).....	2
52	91226000	EMENDA ASA 40.....	2
53	56190017	SUPORTE MANCAL SEMENTE	2
54	26330028	SUPORTE DIREITO ESTICADOR.....	1
54	26330029	SUPORTE ESQUERDO ESTICADOR	1
55	25320700	CJ. PINO	2
56	56190018	ENGRENAGEM Z 16.....	2
57	28060059	ENGRENAGEM Z-16.....	2
58	88606202	ROLAMENTO	2
59	90220015	ANEL ELÁSTICO PARA EIXO E-15.....	2



Catálogo de Peças

SSM 27 ROTO

56195805 - CJ. OBSTACULIZADOR MÓVEL DIREITO
56195806 - CJ. OBSTACULIZADOR MÓVEL ESQUERDO



Catálogo de Peças

SSM 27 ROTO



56195805 - C.J. OBSTACULIZADOR MÓVEL DIREITO
56195806 - C.J. OBSTACULIZADOR MÓVEL ESQUERDO

REF.	CÓDIGO	DESCRIÇÃO	QT./CJ.	
			56195805	56195806
01	01030017	MOLA	1	1
02	01030053	ARRUELA.....	1	1
03	03100024	PARAFUSO.....	2	2
04	03220028	ARRUELA.....	3	3
05	15190039	PORÇA ESQUERDA.....	1	1
06	15190041	FUSO.....	1	1
07	28060025	PARAFUSO RECARTEADO	1	1
08	36050009	BUCHA OBSTACULIZADOR MÓVEL S1"	1	1
09	36050010	BATENTE S.1"	1	1
10	36050007	BUCHA DENTADA ESQUERDA S1".....	1	-
10	36050012	BUCHA DENTADA DIREITA S1".....	-	1
11	36050008	ENGRENAGEM ACIONAMENTO DENTADA ESQUERDA.....	1	-
11	36050013	ENGRENAGEM ACIONAMENTO DENTADA DIREITA.....	-	1
12	36050034	ARRUELA S. 26 mm	11	11
13	56040007	BRAÇO DIREITO TRANSMISSÃO.....	2	-
13	56040006	BRAÇO ESQUERDO TRANSMISSÃO.....	-	2
14	56040056	EIXO	1	1
15	56040057	BUCHA OBSTACULIZADOR MÓVEL.....	2	2
16	56040058	EIXO DESLIGADOR OBSTACULIZADOR MÓVEL	1	1
17	56040060	TIRANTE	1	1
18	56090001	BUCHA DO TIRANTE	1	1
19	56090300	CJ. ACIONADOR OBSTACULIZADOR MÓVEL	1	1
20	56090400	CJ. ACIONAMENTO OBSTACULIZADOR MÓVEL	1	1
21	56090700	TIRANTE MENOR.....	1	1
22	56090800	TIRANTE MAIOR	1	1
23	58030088	BATENTE	1	1
24	58060053	ARRUELA.....	2	2
25	58060064	ENGRENAGEM Z-15	1	1
26	61060029	BATENTE OBSTACULIZADOR MÓVEL	1	1
27	62090009	ESPAÇADOR	1	1
28	82050126	PORÇA SEXTAVADA UNC ½	1	1
29	83010110	ARRUELA PRESSÃO M10	1	1
30	84300618	GRAXEIRA R. 6x1.....	2	2
31	85001435	CONTRAPINO 5/32 X 1	2	2
32	85001635	CONTRAPINO 3/16 X 1	2	2
33	85001843	CONTRAPINO ¼ X 1.1/2	1	1
34	92010630	PINO ELÁSTICO M 6 X 30	2	2
35	818810030	PARAFUSO CAB. SEXT. M 10 X 30 8.8	1	1

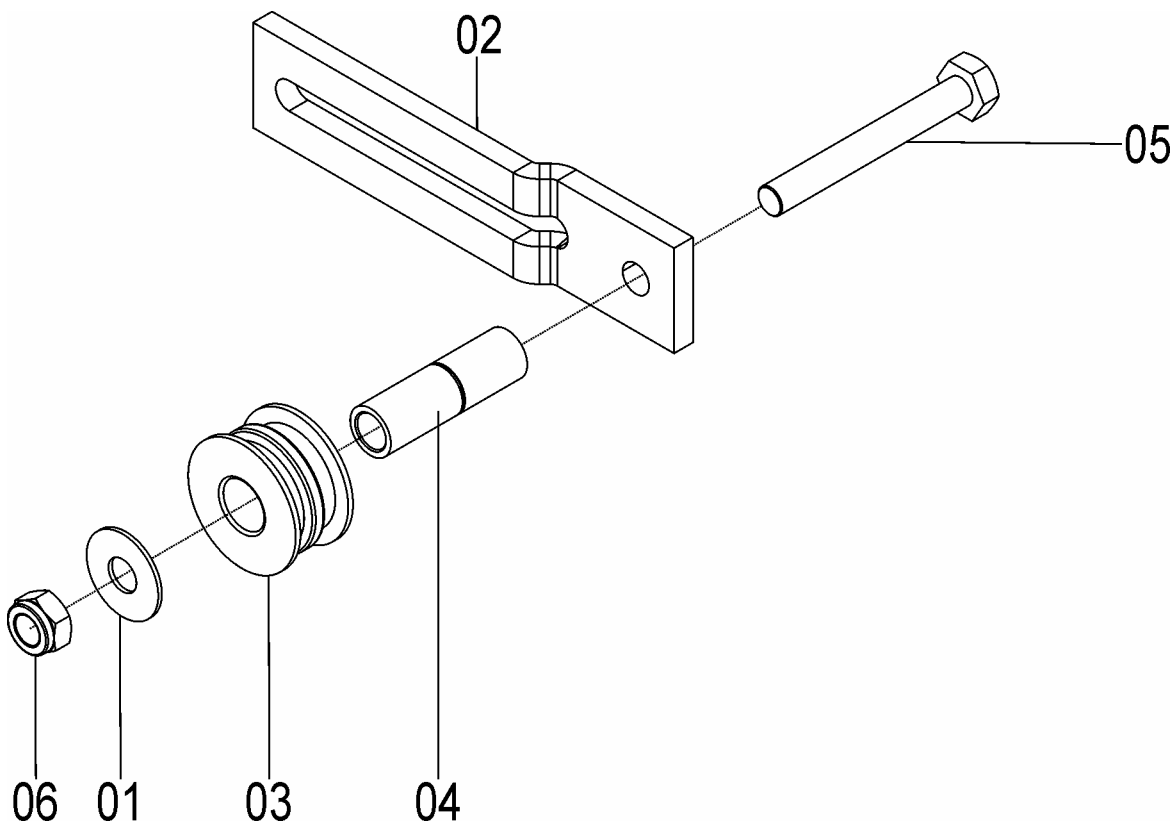
Catálogo de Peças



SSM 27 ROTO

56195314 - C.J. ESTICADOR INTERNO

REF.	CÓDIGO	DENOMINAÇÃO	QT./CJ.
01	03030009	ARRUELA	1
02	15060012	SUPORE DO ESTICADOR RODADO	1
03	56040027	ROLETE ESTICADOR.....	1
04	71080042	BUCHA	1
05	818810080	PARAFUSO CAB. SEXT. M 10 X 80 8.8.....	1
06	8200071008	PORCA AUTOTR. DIN980 MA 10-8 DS	1



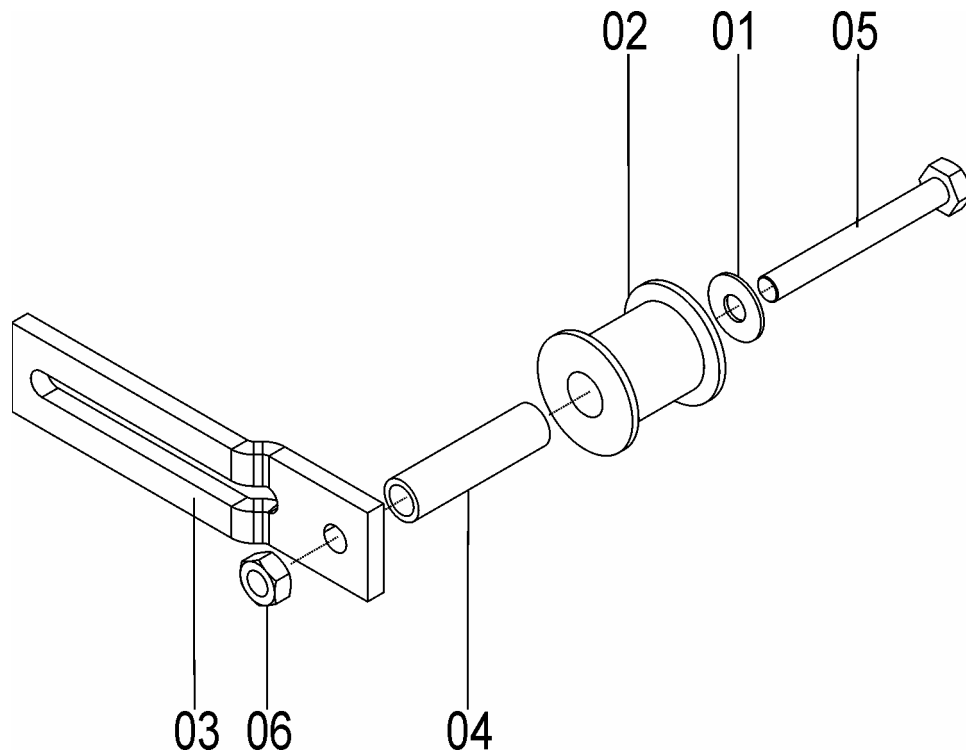
Catálogo de Peças

SSM 27 ROTO



56195316 - CJ. ESTICADOR INTERNO

REF.	CÓDIGO	DENOMINAÇÃO	QT./CJ.
01	01030053	ARRUELA.....	1
02	03030107	ROLETE DO TENSOR.....	1
03	15060012	SUPORTE DO ESTICADOR RODADO.....	1
04	36050055	BUCHA.....	1
05	818810085	PARAFUSO CAB. SEXT. M 10 X 85 8.8.....	1
06	8205071008	PORCA SEXTAVADA DIN934 MA10-8.....	1

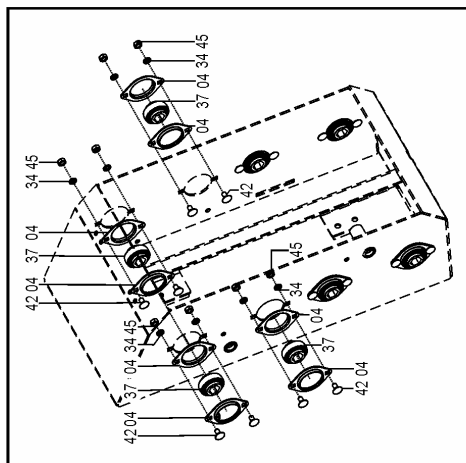
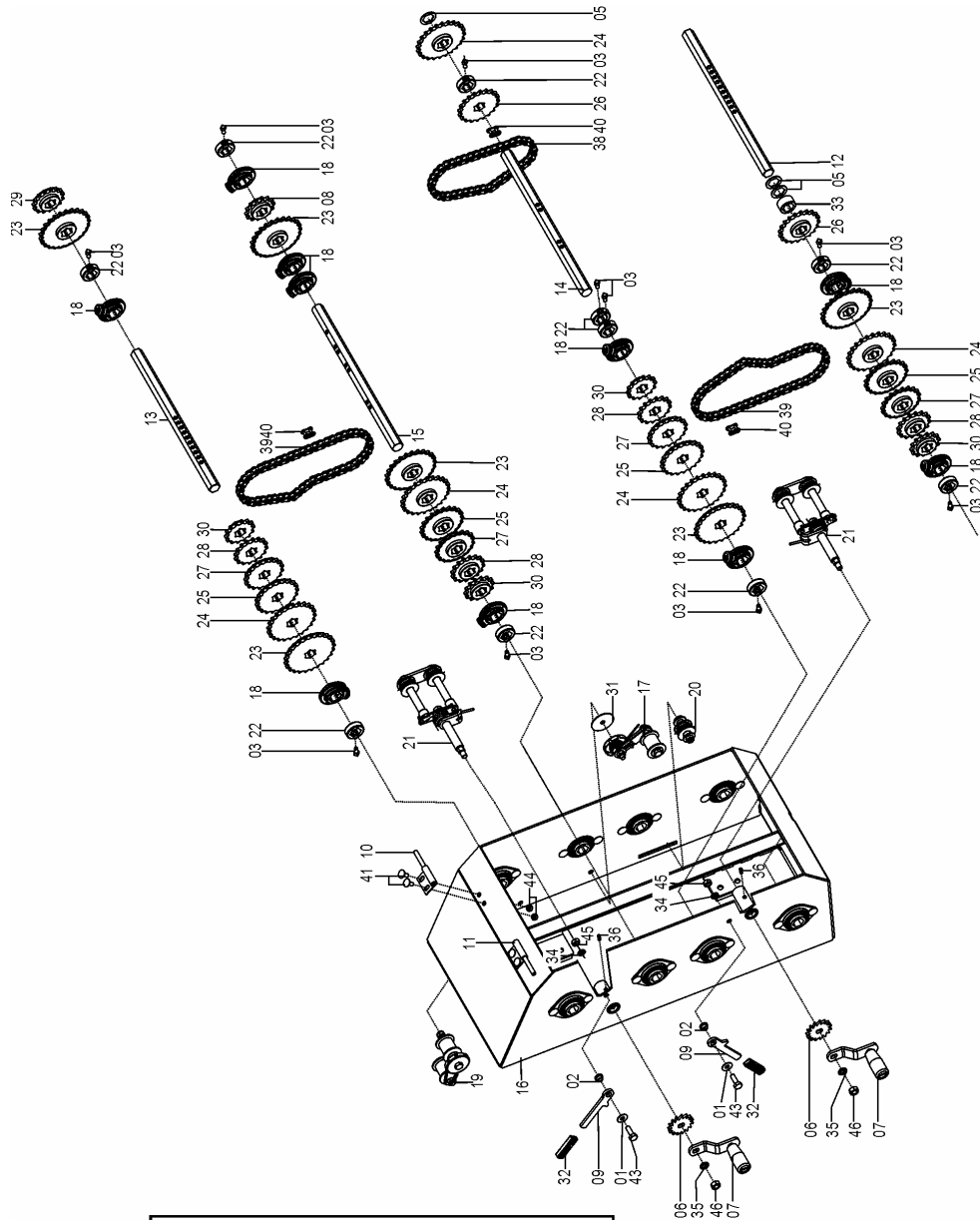




Catálogo de Peças

SSM 27 ROTO

56195800 - CJ. MONT. CAIXA DE CAMBIO DIR. SSM 23/27
 56195900 - CJ. MONT. CAIXA DE CAMBIO ESQ. SSM 23/27





56195800 - CJ. MONTAGEM CAIXA DE CAMBIO DIR. SSM23/27
56195900 - CJ. MONTAGEM CAIXA DE CAMBIO ESQ. SSM23/27

REF.	CÓDIGO	DENOMINAÇÃO	QT./ CJ.	
			56195800	56195900
01	01030053	ARRUELA.....	2	2
02	28020012	BUCHA.....	2	2
03	28060025	PARAFUSO RECARILHADO.....	10	10
04	28060073	MANCAL FLANGEADO.....	16	16
05	36050034	ARRUELA S. 26 mm.....	3	3
06	36050050	OBSTACULIZADOR MÓVEL DO ESTICADOR.....	2	2
07	36056104	CJ. MANIPULO.....	2	2
08	56040054	ENGRENAGEM Z-14.....	1	1
09	56040076	TRAVA.....	2	2
10	56064800	CJ. DOBRADIÇA ESQ.....	1	1
11	56064900	CJ. DOBRADIÇA DIR.....	1	1
12	56190036	APOIO INFERIOR DAS ENGRENAGENS.....	1	1
13	56190037	APOIO DAS ENGRENAGENS.....	1	1
14	56190038	APOIO INTERMEDIÁRIO INFERIOR.....	1	1
15	56190039	APOIO CENTRAL.....	1	1
16	56191200	CJ. CAIXA DE CAMBIO DIREITA.....	1	-
16	56191100	CJ. CAIXA DE CAMBIO DIREITA.....	-	1
17	56195313	CJ. ESTICADOR FRONTAL.....	1	1
18	56196100	CJ. POSICIONADOR 1".....	10	10
19	56195320	CJ. ESTICADOR FRONTAL INVERSO.....	1	1
20	56195321	CJ. ESTICADOR LATERAL.....	1	1
21	56195802	CJ. ESTICADOR MONTADO.....	2	2
22	58030088	BATENTE.....	10	10
23	58060057	ENGRENAGEM Z-25.....	6	6
24	58060058	ENGRENAGEM Z-24.....	5	5
25	58060059	ENGRENAGEM Z-21.....	4	4
26	58060060	ENGRENAGEM Z-20.....	2	2
27	58060061	ENGRENAGEM Z-19.....	4	4
28	58060063	ENGRENAGEM Z-16.....	4	4
29	58060064	ENGRENAGEM Z-15.....	1	1
30	58060065	ENGRENAGEM Z-14.....	4	4
31	58080020	ARRUELA ENCOSTO.....	1	1
32	60040010	PROTEÇÃO.....	2	2
33	62090009	ESPAÇADOR.....	1	1
34	83010110	ARRUELA DE PRESSÃO M 10.....	18	18
35	83010112	ARRUELA DE PRESSÃO M 12.....	2	2
36	84300618	GRAXEIRA RETA 6 X 1.....	2	2
37	88110864	ROLAMENTO ESF. F110864 1".....	8	8
38	91111050	CORRENTE DE ROLO ASA 50 (45 ELOS).....	1	1
39	91111050	CORRENTE DE ROLO ASA 50 (54 ELOS).....	2	2
40	91225000	EMENDA ASA 50.....	3	3
41	816808020	PARAFUSO CAB. CIL. P. Q. (FRANCÊS) M 8 X 20 8.8.....	4	4
42	816810020	PARAFUSO CAB. CIL. P. Q. (FRANCÊS) M 10 X 20 8.8.....	16	16
43	818810030	PARAFUSO CAB. SEXT. M 10 X 30 8.8.....	2	2
44	8205070808	PORCA SEXTAVADA DIN934 MA08-8.....	4	4
45	8205071008	PORCA SEXTAVADA DIN934 MA10-8.....	18	18
46	8205071208	PORCA SEXTAVADA DIN934 MA12-8.....	2	2

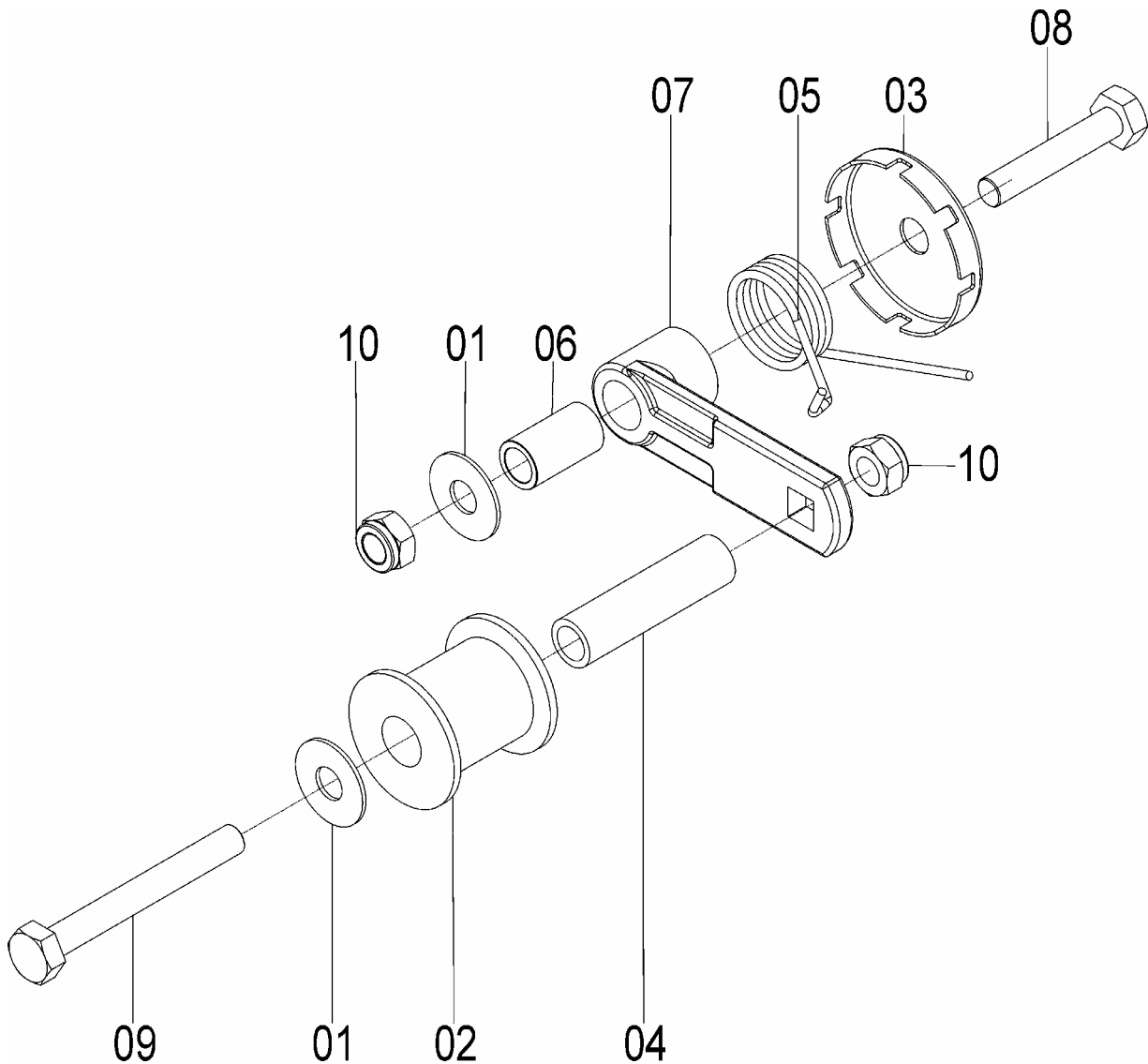


Catálogo de Peças

SSM 27 ROTO

56195313 - CJ. ESTICADOR FRONTAL

REF.	CÓDIGO	DENOMINAÇÃO	QT./CJ.
01	03030009	ARRUELA	2
02	03030107	ROLETE DO TENSOR	1
03	25060055	TRAVA	1
04	36050055	BUCHA	1
05	56040071	MOLA ESQUERDA.....	1
06	56190035	GUIA DO ROLETE	1
07	71080041	BRAÇO DO ESTICADOR.....	1
08	818810055	PARAFUSO CAB. SEXT. M 10 X 55 8.8.....	1
09	818810085	PARAFUSO CAB. SEXT. M 10 X 85 8.8.....	1
10	8200071008	PORCA AUTOTR. DIN980 MA 10-8 DS	2



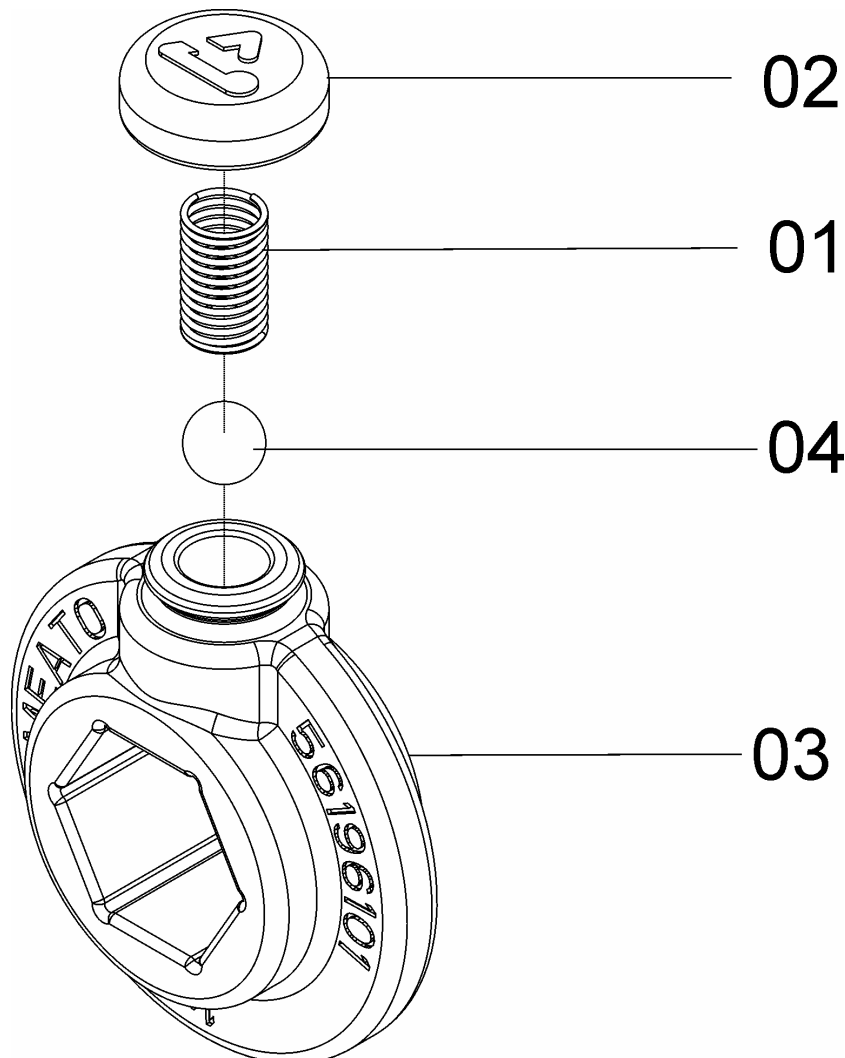
Catálogo de Peças

SSM 27 ROTO



56196100 – CJ. POSICIONADOR 1”

REF.	CÓDIGO	DENOMINAÇÃO	QT./CJ.
01	56190065	MOLA POSICIONADOR	1
02	56196002	TAMPA POSICIONADOR	1
03	56196101	POSICIONADOR 1"	1
04	86940008	ESFERA DE AÇO 3/8	1



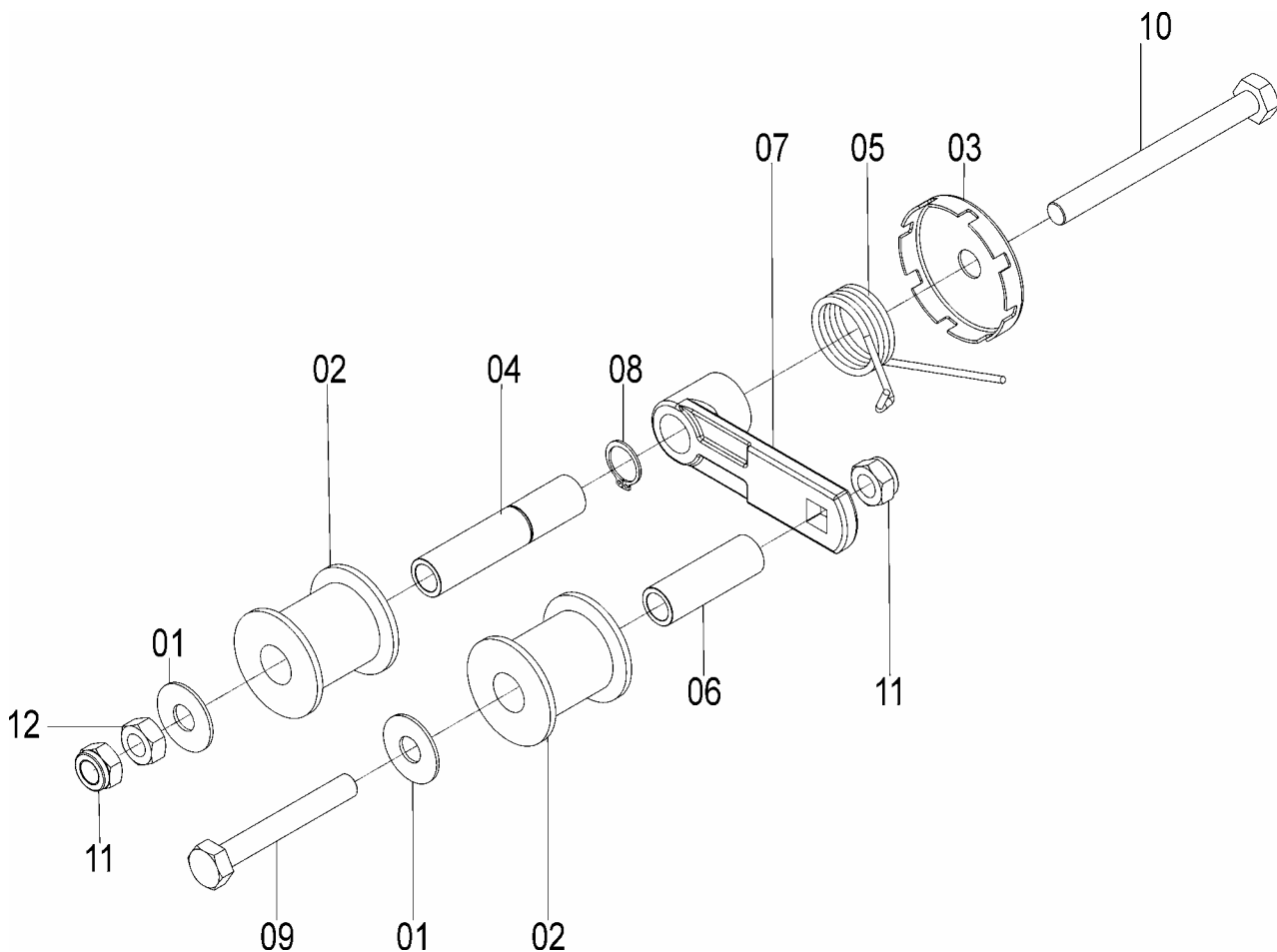


Catálogo de Peças

SSM 27 ROTO

56195320 - CJ. ESTICADOR FRONTAL INVERSO

REF.	CÓDIGO	DENOMINAÇÃO	QT./CJ.
01	03030009	ARRUELA	2
02	03030107	ROLETE DO TENSOR	2
03	25060055	TRAVA	1
04	28244402	TUBO GUIA	1
05	56040071	MOLA ESQUERDA.....	1
06	62320034	BUCHA	1
07	71080041	BRAÇO DO ESTICADOR.....	1
08	90220017	ANEL ELÁSTICO P/ EIXO E-17	1
09	818810075	PARAFUSO CAB. SEXT. M 10 X 75 8.8.....	1
10	818810110	PARAFUSO CAB. SEXT. M 10 X 110 8.8.....	1
11	8200071008	PORCA AUTOTR. DIN980 MA 10-8 DS	2
12	8205071008	PORCA SEXTAVADA DIN934 MA10-8.....	1



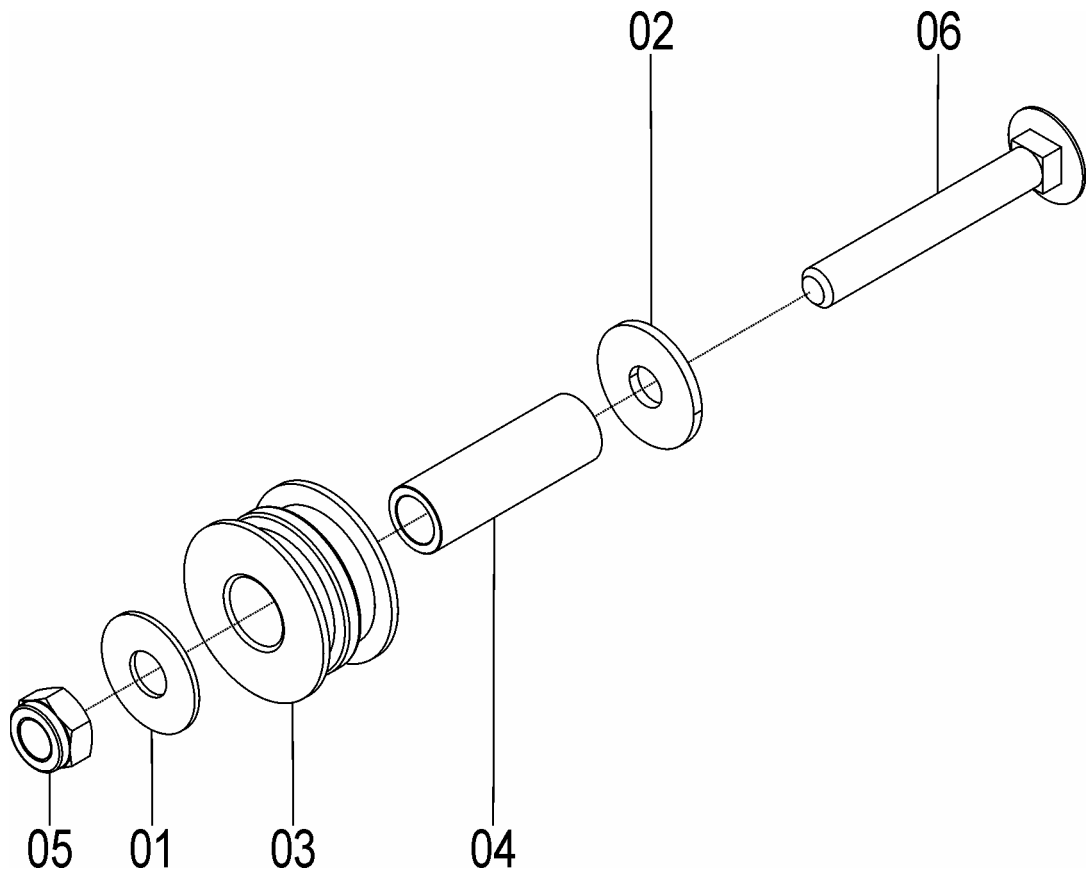
Catálogo de Peças

SSM 27 ROTO



56195321 - C.J. ESTICADOR LATERAL

REF.	CÓDIGO	DENOMINAÇÃO	QT./CJ.
01	03030009	ARRUELA.....	1
02	28040025	ARRUELA.....	1
03	56040027	ROLETE ESTICADOR.....	1
04	62320034	BUCHA.....	1
05	82000710	PORCA AUTOTR. M10 DS.....	1
06	816810075	PARAFUSO CAB. CIL. P. Q. (FRANCÊS) M 10 X 75 8.8.....	1



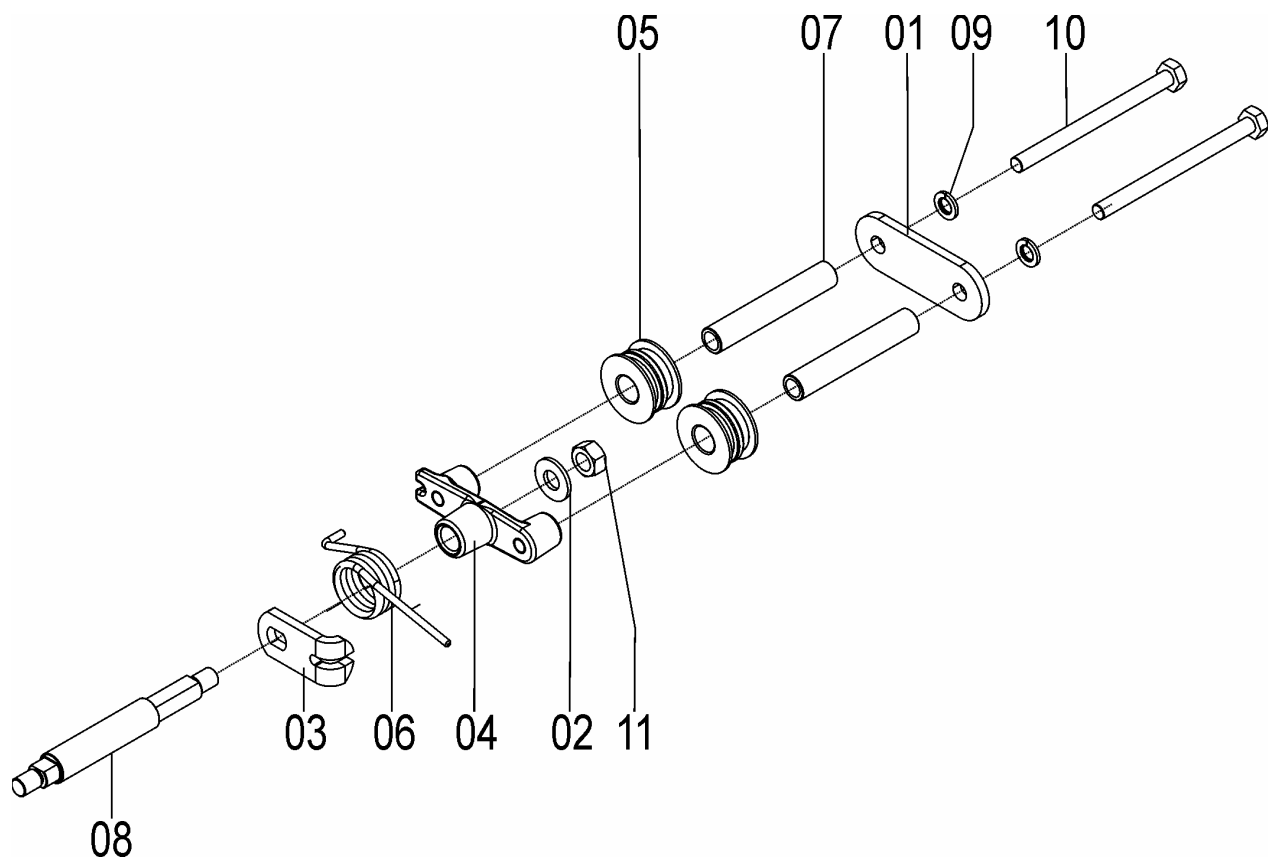


Catálogo de Peças

SSM 27 ROTO

56195802 - CJ. ESTICADOR MONTADO

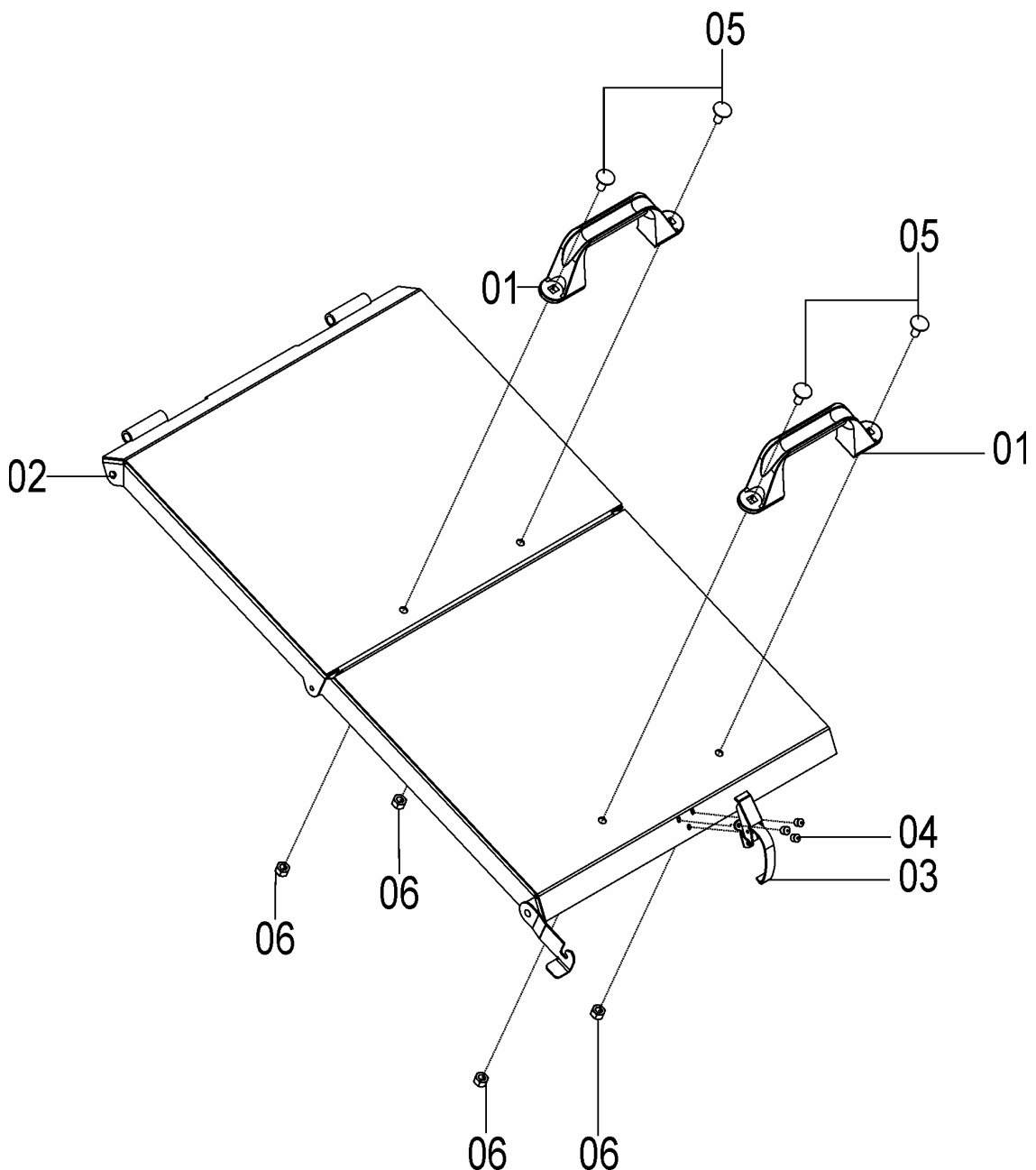
REF.	CÓDIGO	DENOMINAÇÃO	QT./CJ.
01	03570018	CHAPA FECHAMENTO	1
02	28040023	ARRUELA	1
03	36050049	CHAPA DA MOLA	1
04	36050053	ESTICADOR	1
05	56040027	ROLETE ESTICADOR.....	2
06	56040077	MOLA DIREITA.....	1
07	56190019	TUBO DO ROLETE	2
08	56190043	APOIO DO ESTICADOR	1
09	83010110	ARRUELA PRESSÃO M10	2
10	818810130	PARAFUSO CAB. SEXT. M 10 X 130 8.8.....	2
11	8205071208	PORCA SEXTAVADA DIN934 MA12-8.....	1





56195803 - C.J. MONTAGEM DO PROTETOR ESQUERDO
56195804 - C.J. MONTAGEM DO PROTETOR DIREITO

REF.	CÓDIGO	DENOMINAÇÃO	QT./CJ.	
			56195803	56195804
01	27070009	PUXADOR DA TAMPA	2	2
02	56190800	CJ. TAMPA DIREITA.....	1	-
02	56191400	CJ. TAMPA ESQUERDA	-	1
03	86621518	FECHO RÁPIDO RSA ZINCADO	1	1
04	87300407	REBITE AL. POP CAB ABAULADA 4x7	3	3
05	816808020	PARAFUSO CAB. CIL. P. Q. (FRANCÊS) M 8 X 20 8.8	4	4
06	8201070808	PORCA AUTOTRAVANTE M 8 DIN 980-8 MA	4	4

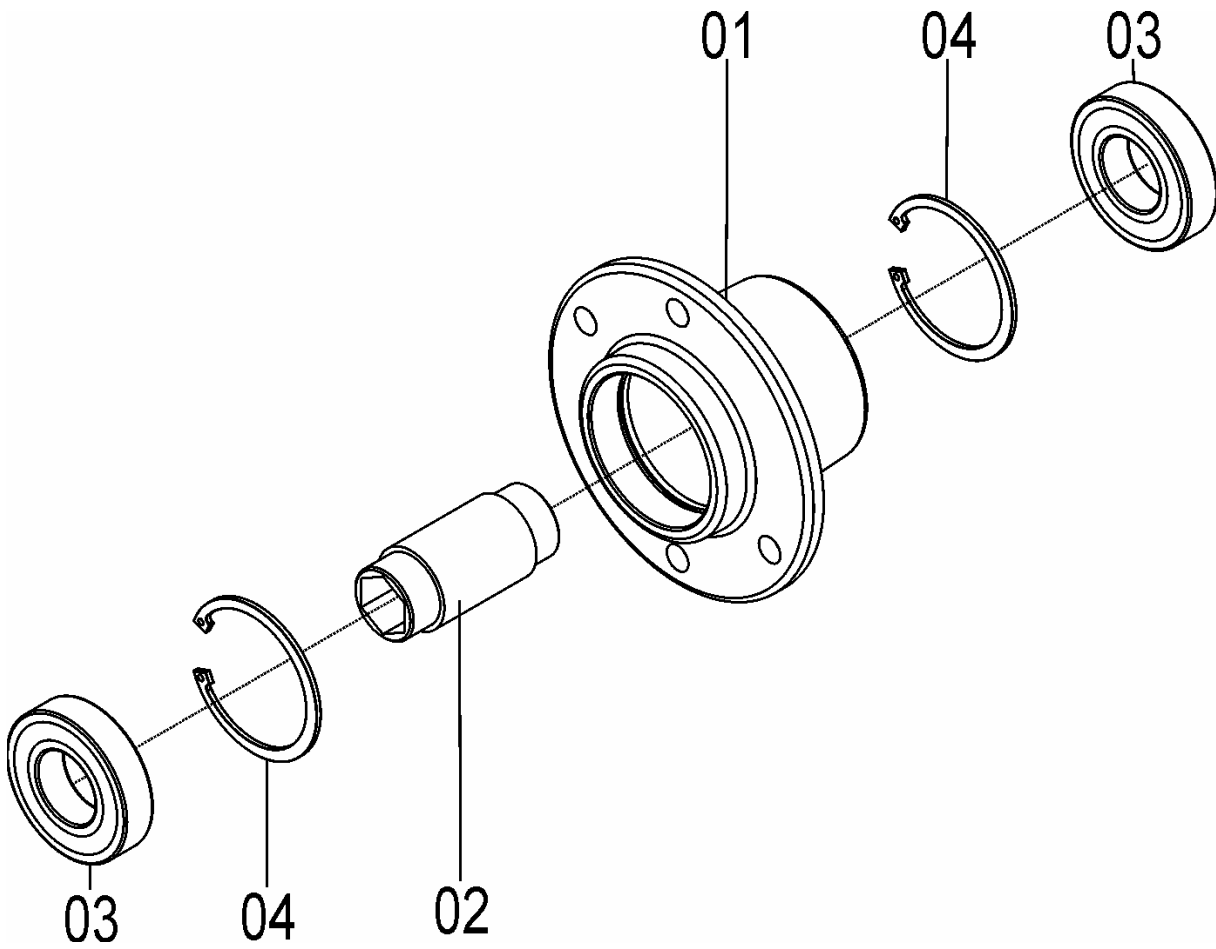




Catálogo de Peças

SSM 27 ROTO

62096602 - CJ. MANCAL



Catálogo de Peças*SSM 27 ROTO***62096602 - CJ. MANCAL**

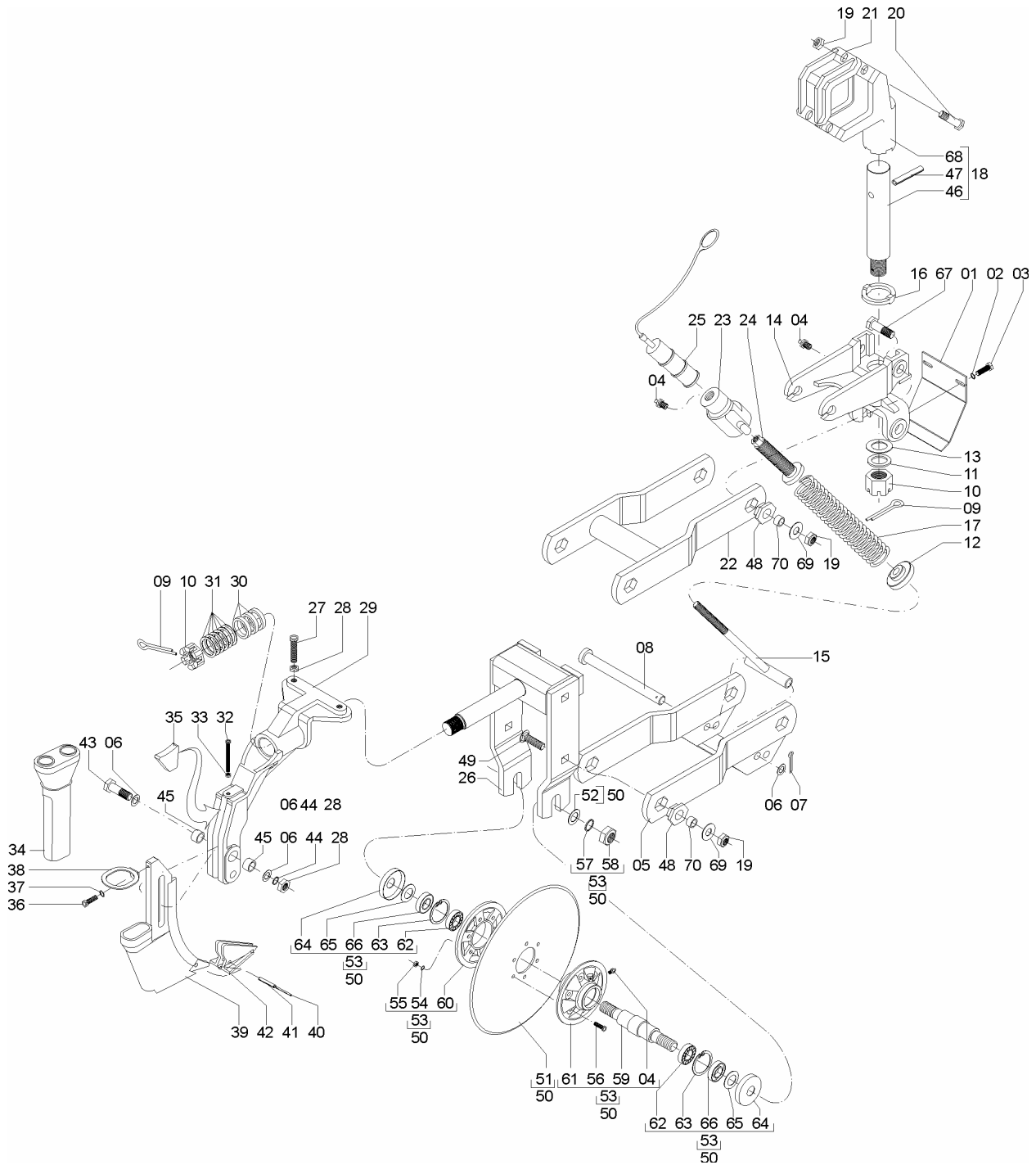
REF.	CÓDIGO	DENOMINAÇÃO	QT./CJ.
01	62090006	MANCAL.....	1
02	62090008	BUCHA GUIA	1
03	88606207	ROLAMENTO DE ESFERAS 6207 2RS.....	2
04	90220272	ANEL ELÁSTICO P/ FURO I-72	2



Catálogo de Peças

SSM 27 ROTO

56015200 - C.J. FACÃO GUILHOTINA



Catálogo de Peças

SSM 27 ROTO



56015200 - CJ. FACÃO GUILHOTINA

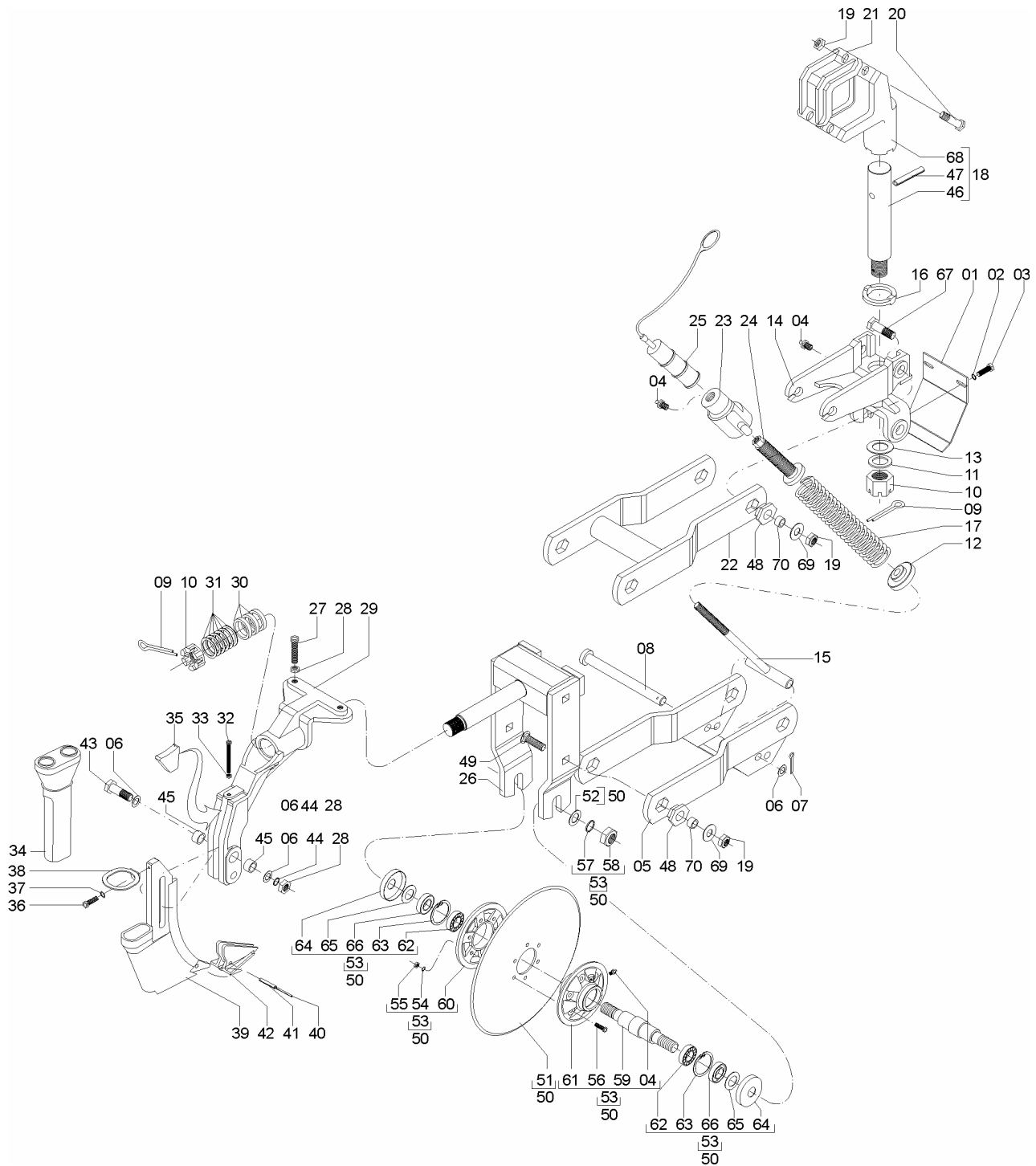
REF.	CÓDIGO	DENOMINAÇÃO	QT./CJ.
01	56010014	PROTEÇÃO DA LINHA	1
02	83010108	ARRUELA DE PRESSÃO M 8.....	2
03	818708012	PARAF. SEXT. M 8 X 12	2
04	84300818	GRAXEIRA RETA M 8 X 1,25.....	3
05	56022500	CJ. PANTÓGRAFO INFERIOR	1
06	15140010	ARRUELA LISA	3
07	85001235	CONTRAPINO 1/8" X 1"	1
08	28160025	PINO.....	1
09	85001649	CONTRAPINO 3/16" X 2"	2
10	15040015	PORCA CASTELO M 36 X 2"	2
11	83010136	ARRUELA DE PRESSÃO M 36.....	1
12	56010007	GUIA INFERIOR	1
13	43080017	ARRUELA LISA	1
14	56010002	SUPORTE DA LINHA	1
15	56010300	CJ. VARETA.....	1
16	56010004	ARRUELA TRAVA	1
17	56010008	MOLA	1
18	56015001	CJ. GARRA DO PIVÔ	1
19	82000716	PORCA AUTO TRAVANTE M 16 (DS).....	10
20	818816075	PARAF. SEXT. M 16X75 (8.8)	2
21	28160001	PRESÍLHA DO SUPORTE.....	1
22	56012400	CJ. PANTÓGRAFO SUPERIOR.....	1
23	56010005	PORCA GUIA.....	1
24	56010006	FUSO GUIA.....	1
25	58090001	TAMPA DA REGULAGEM.....	1
26	28161300	CJ. SUPORTE DO DISCO.....	1
27	818016060	PARAF. SEXT. M 16 X 60 RI.....	2
28	82050716	PORCA SEXT. M 16	4
29	28160040	SUPORTE SULCADOR.....	1
30	28160050	BUCHA.....	3
31	01030051	ARRUELA LISA	6
32	818012080	PARAFUSO SEXT. M 12 X 80 RI.....	1
33	82050712	PORCA SEXT. M 12	1
34	28160044	CONDUTOR.....	1
35	28160049	TRAVA	1
36	818706012	PARAFUSO SEXT. M 6 X 12.....	1
37	83010106	ARRUELA DE PRESSÃO M 6.....	1
38	28160044	ANEL CONDUTOR	1
39	28160051	SULCADOR	1
40	92010520	PINO ELÁSTICO ø 5 X 20	1
41	92010820	PINO ELÁSTICO ø 8 X 20	1
42	03290001	PONTEIRA PARA FACÃO GUILHOTINA C/ RECORTE	1
42	03290017	PONTEIRA PARA FACÃO GUILHOTINA S/ RECORTE (ADICIONAL)	1
42	03290011	PONTEIRA DE CHAPA PARA FACÃO GUILHOTINA (ADICIONAL)	1
43	818816080	PARAFUSO SEXT. M 16 X 80 (8.8)	2
44	83010116	ARRUELA DE PRESSÃO M 16.....	2
45	28160052	BUCHA.....	2
46	56010003	PINO PIVÔ	1
47	92011070	PINO ELÁSTICO ø 10 X 70	1
48	28040092	BUCHA SEXTAVADA PARA FACÃO.....	8
49	816816060	PARAFUSO FRANCÊS M 16 X 60 (8.8)	4
50	28165501	CJ. DISCO.....	1



Catálogo de Peças

SSM 27 ROTO

56015200 - CJ. FACÃO GUILHOTINA (Continuação)



Catálogo de Peças

SSM 27 ROTO



56015200 - C.J. FACÃO GUILHOTINA (continuação)

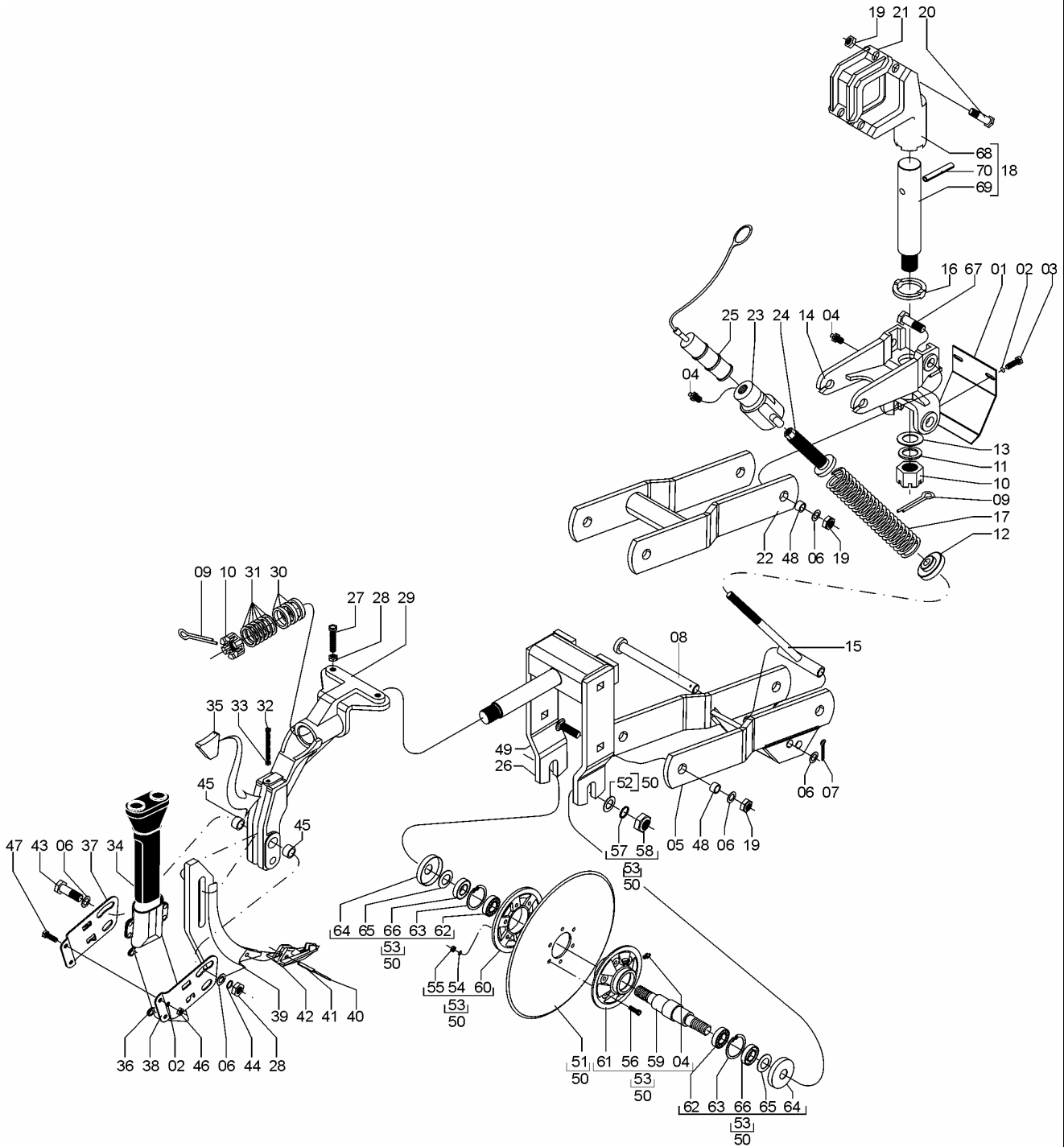
REF.	CÓDIGO	DENOMINAÇÃO	QT./LINHA
51	28160046	DISCO DE CORTE LISO 18"	1
52	02030102	ARRUELA	2
53	03297103	CJ. MANCAL DO DISCO DE CORTE	1
54	83010110	ARRUELA DE PRESSÃO M 10	6
55	8205071008	PORCA SEXT. DIN 934 MA 10-8.....	6
56	818810035	PARAFUSO SEXT. M 10 X 35.....	6
57	83010122	ARRUELA DE PRESSÃO M 22	2
58	8205072208	PORCA SEXT. DIN 934 MA22-8.....	2
59	03190004	EIXO DO CUBO	1
60	03190020	FLANGE DE ENCOSTO	1
61	03190021	CUBO DO DISCO	1
62	88206206	ROLAMENTO DE ESFERAS 6206 Z.....	2
63	90220262	ANEL ELÁSTICO PARA FURO I-62	2
64	03190016	CHAPA DE VEDAÇÃO.....	2
65	03090019	ARRUELA LISA.....	2
66	89201273	RETENTOR 01273 BA	2
67	818816060	PARAFUSO SEXT M 16 X 60 (8.8).....	4
68	56010001	GARRA DA LINHA	1
69	56020099	ARRUELA DE APOIO	8
70	56020085	BUCHA INTERNA	8



Catálogo de Peças

SSM 27 ROTO

56016600 - CJ. FAÇÃO GUILHOTINA COM CONDUTOR REGULÁVEL



Catálogo de Peças

SSM 27 ROTO



56016600 – CJ. FACÃO GUILHOTINA COM CONDUTOR REGULÁVEL

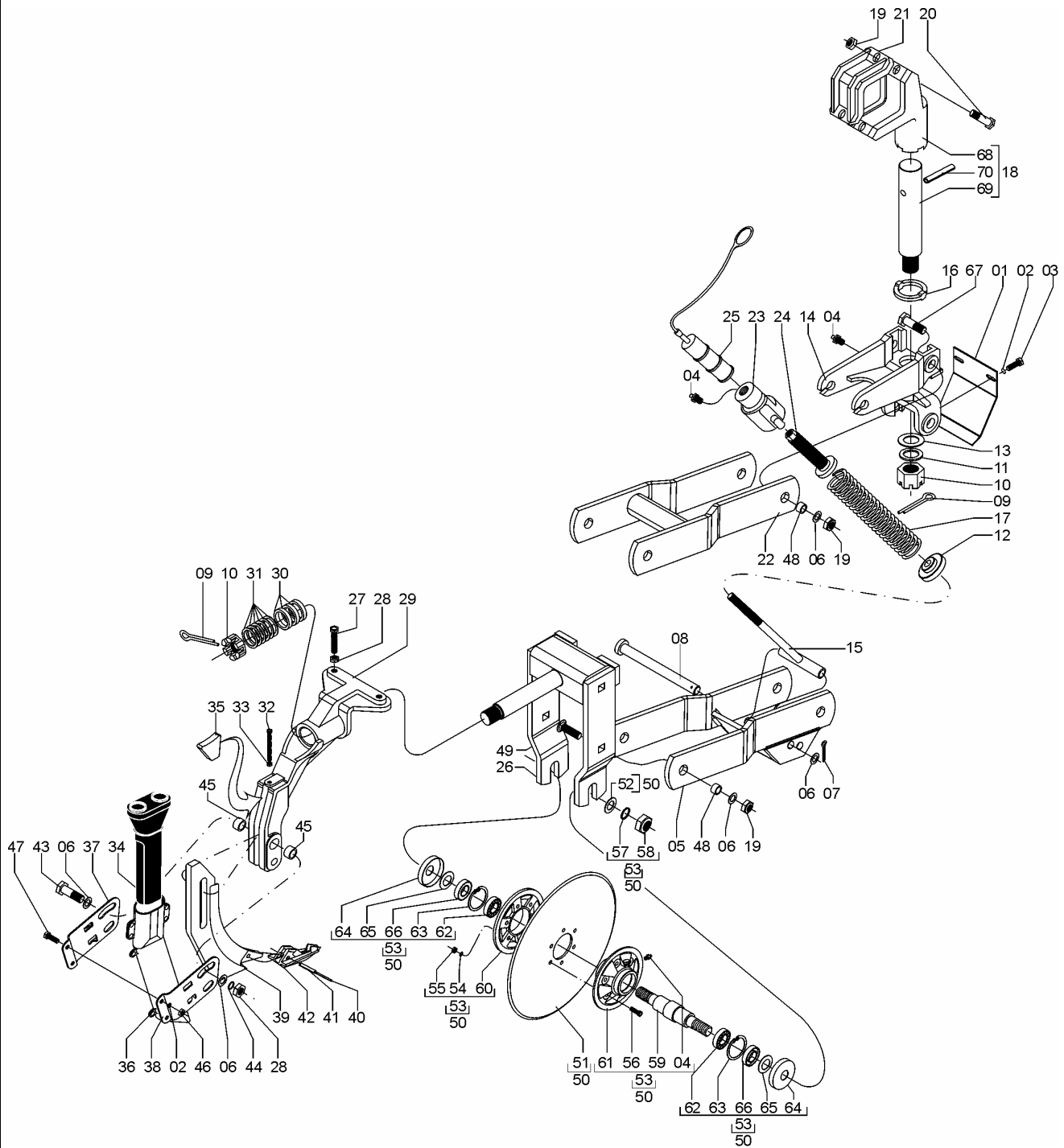
REF.	CÓDIGO	DENOMINAÇÃO	QT./CJ.
01	56010014	PROTEÇÃO DA LINHA.....	1
02	83010108	ARRUELA DE PRESSÃO M 8.....	4
03	818708012	PARAF. SEXT. M 8X12.....	2
04	84300818	GRAXEIRA RETA M 8X1,25.....	3
05	56012800	CJ. PANTÓGRAFO INFERIOR.....	1
06	15140010	ARRUELA LISA.....	13
07	85001235	CONTRAPINO 1/8"X1".....	1
08	28160025	PINO.....	1
09	85001649	CONTRAPINO 3/16"X2".....	2
10	15040015	PORCA CASTELO M 36X2".....	2
11	83010136	ARRUELA DE PRESSÃO M 36.....	1
12	56010007	GUIA INFERIOR.....	1
13	43080017	ARRUELA LISA.....	1
14	56010002	SUPORTE DA LINHA.....	1
15	56010300	CJ. VARETA.....	1
16	56010004	ARRUELA TRAVA.....	1
17	56010008	MOLA.....	1
18	56015001	CJ. GARRA DO PIVÔ.....	1
19	82000716	PORCA AUTO TRAVANTE M 16 (DS).....	10
20	818816075	PARAF. SEXT. M 16X75 (8.8).....	2
21	28160001	PRESÍLHA DO SUPORTE.....	1
22	56012900	CJ. PANTÓGRAFO SUPERIOR.....	1
23	56010005	PORCA GUIA.....	1
24	56010006	FUSO GUIA.....	1
25	58090001	TAMPA DA REGULAGEM.....	1
26	28161300	CJ. SUPORTE DO DISCO.....	1
27	818016060	PARAF. SEXT. M 16X60 RI.....	2
28	82050716	PORCA SEXT. M 16.....	4
29	28160040	SUPORTE SULCADOR.....	1
30	28160050	BUCHA.....	3
31	01030051	ARRUELA LISA.....	6
32	818012080	PARAF. SEXT. M 12X80 RI.....	1
33	82050712	PORCA SEXT. M 12.....	1
34	28160045	CONDUTOR.....	1
35	28160049	TRAVA.....	1
36	58096906	CJ. CONDUTOR.....	1
37	58090042	ABRAÇADEIRA DIREITA.....	1
38	58090043	ABRAÇADEIRA ESQUERDA.....	1
39	58090044	SULCADOR.....	1
40	92010520	PINO ELÁSTICO ø 5X20.....	1
41	92010820	PINO ELÁSTICO ø 8X20.....	1
42	03090001	PONTEIRA DO FACÃO.....	1
42	03290001	PONTEIRA PARA FACÃO GUILHOTINA C/ RECORTE (ADICIONAL).....	1
42	03290017	PONTEIRA PARA FACÃO GUILHOTINA S/ RECORTE (ADICIONAL).....	1
42	03290011	PONTEIRA DE CHAPA PARA FACÃO GUILHOTINA (ADICIONAL).....	1
42	28160006	PONTEIRA S/ RECORTE LATERAL BAIXA D (ADICIONAL).....	1
42	58090055	PONTEIRA S/ ASA C/ RECORTE (ADICIONAL).....	1
43	818816090	PARAF. SEXT. M 16X90.....	2
44	83010116	ARRUELA DE PRESSÃO M 16.....	2
45	28160052	BUCHA.....	2
46	82050708	PORCA SEXT. M8.....	2
47	818808020	PARAF. SEXT. M 8X20 (8.8).....	2
48	28040092	BUCHA.....	8
49	816816050	PARAF. FRANCÊS M 16X50 (8.8).....	4
50	28165501	CJ. DISCO.....	1
51	28160046	DISCO DE CORTE LISO 18".....	1
52	02030102	ARRUELA.....	2
53	03297103	CJ. MANCAL DO DISCO DE CORTE.....	1



Catálogo de Peças

SSM 27 ROTO

56016600 - CJ. FACÇÃO GUILHOTINA COM CONDUTOR REGULÁVEL
(Continuação)





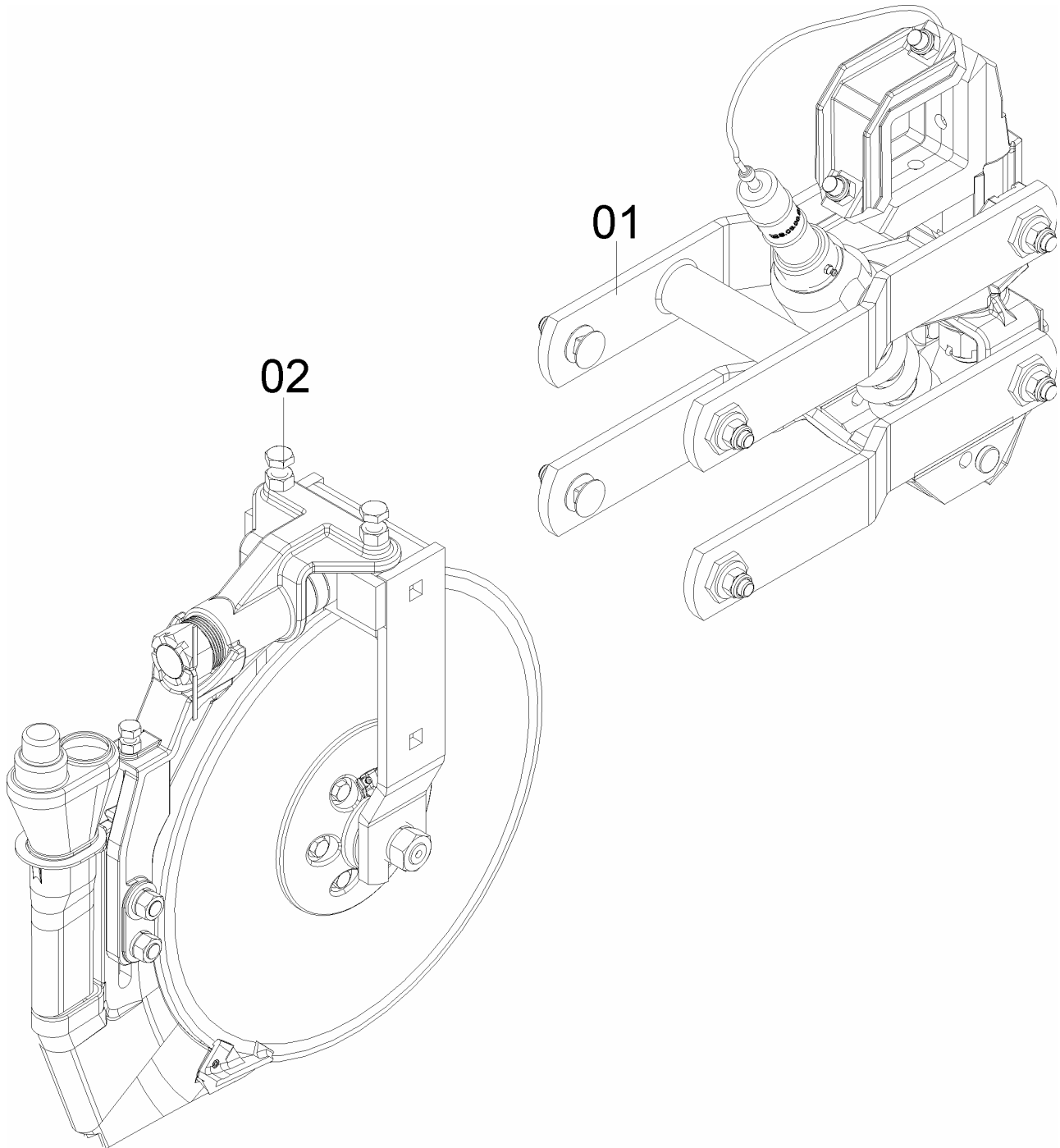
56016600 - C.J. FACÃO GUILHOTINA COM CONDUTOR REGULÁVEL
(continuação)

REF.	CÓDIGO	DENOMINAÇÃO	QT./LINHA
54	83010110	ARRUELA DE PRESSÃO M 10	6
55	8205071008	PORCA SEXT. DIN 934 MA 10-8.....	6
56	818810035	PARAF. SEXT. M 10X35.....	6
57	83010122	ARRUELA DE PRESSÃO M 22	2
58	8205072208	PORCA SEXT. DIN 934 MA22-8.....	2
59	03190004	EIXO DO CUBO	1
60	03190020	FLANGE DE ENCOSTO	1
61	03190021	CUBO DO DISCO	1
62	88206206	ROLAMENTO DE ESFERAS 6206 Z.....	2
63	90220262	ANEL ELÁSTICO PARA FURO I-62	2
64	03190016	CHAPA DE VEDAÇÃO.....	2
65	03090019	ARRUELA LISA.....	2
66	89201273	RETENTOR 01273 BA	2
67	818816055	PARAF. SEXT M 16X55 (8.8).....	4
68	56010001	GARRA DA LINHA	1
69	56010003	PINO PIVÔ	1
70	92011070	PINO ELÁSTICO ø 10X70	1



56016700 - C.J. FACÃO GUILHOTINA 20 CONDUTOR FIXO

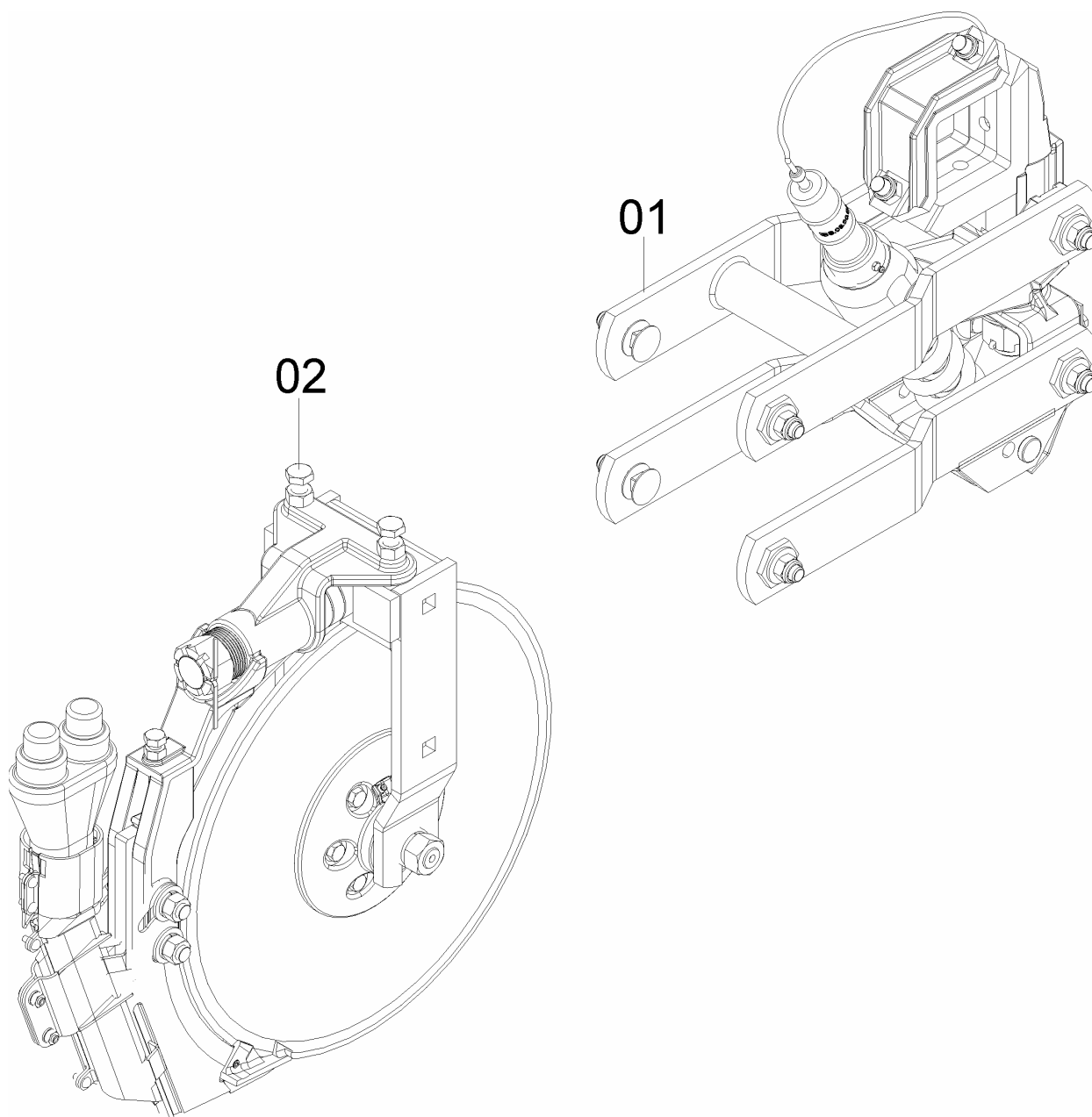
REF.	CÓDIGO	DENOMINAÇÃO	QT./CJ.
01	56016701	CJ. GARRA FACÃO GUILHOTINA 20	1
02	56016903	CJ. DISCO 20 FACÃO GUILHOTINA.....	1





56016800 - CJ. FACÃO GUILHOTINA 20 CONDUTOR REGULÁVEL

REF.	CÓDIGO	DENOMINAÇÃO	QT./ CJ.
01	56016701	CJ. GARRA FACÃO GUILHOTINA 20.....	1
02	56017001	CJ. DISCO 20 FAC.GUILH. CONDUTOR REGULÁVEL.....	1



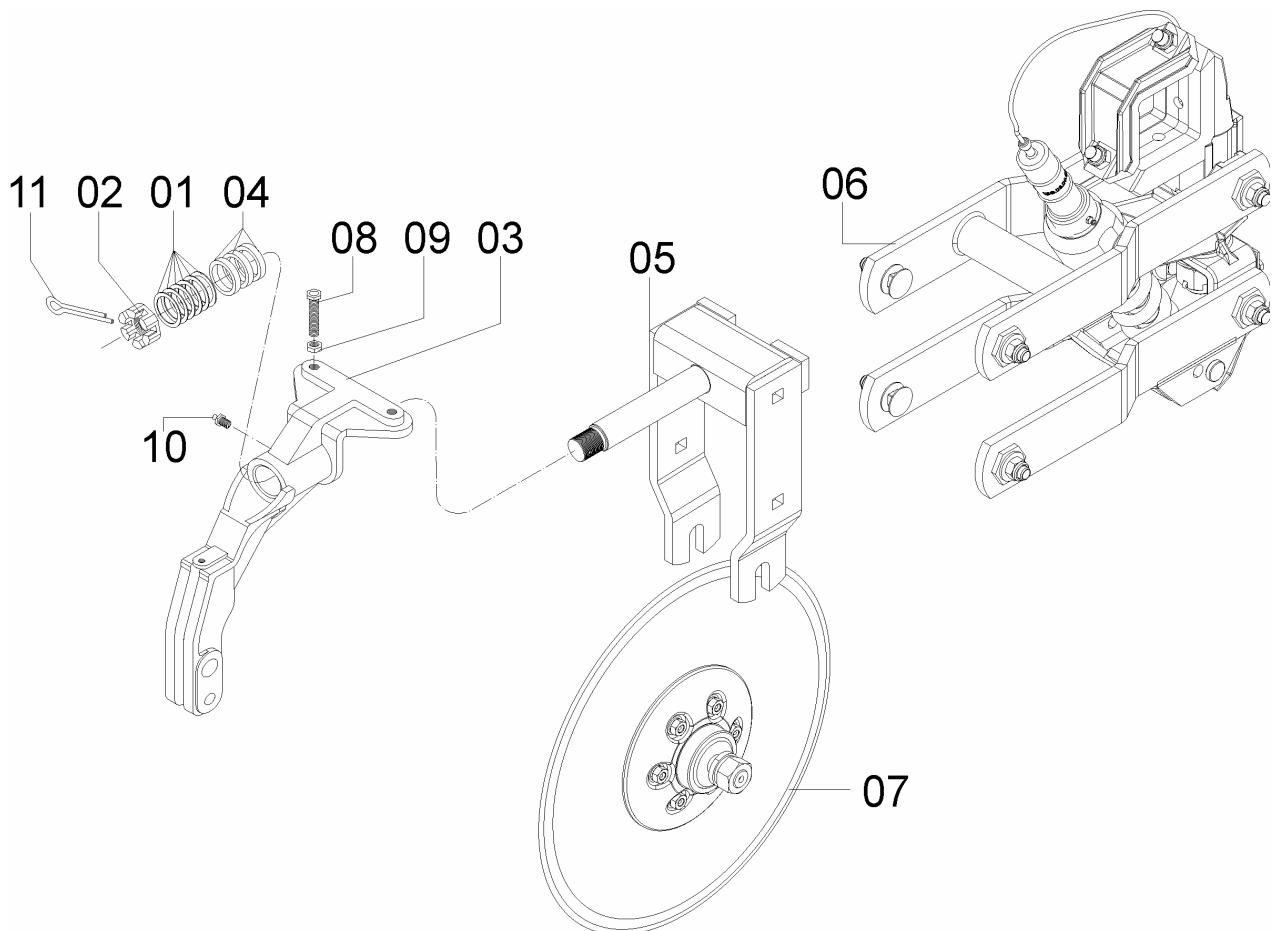


Catálogo de Peças

SSM 27 ROTO

56016702 - CJ. DISCO DE CORTE P/ FACÃO GUILHOTINA

REF.	CÓDIGO	DENOMINAÇÃO	QT./CJ.
01	01030051	ARRUELA LISA	6
02	15040015	PORCA CASTELO	1
03	28160040	SUPORE SULCADOR	1
04	28160050	BUCHA	3
05	28161300	CJ. SUPORTE DISCO.....	1
06	56016701	CJ. GARRA FACÃO GUILHOTINA	1
07	58097004	CJ. DISCO RETO 20"	1
08	818016060	PARAFUSO CAB. SEXT. 16X60 RI	1
09	8205071608	PORCA SEXT. DIN934 MA16-8.....	2
10	84300818	GRAXEIRA RETA M 8 X 1,25	1
11	85001649	CONTRAPINO 3/16 X 2	1



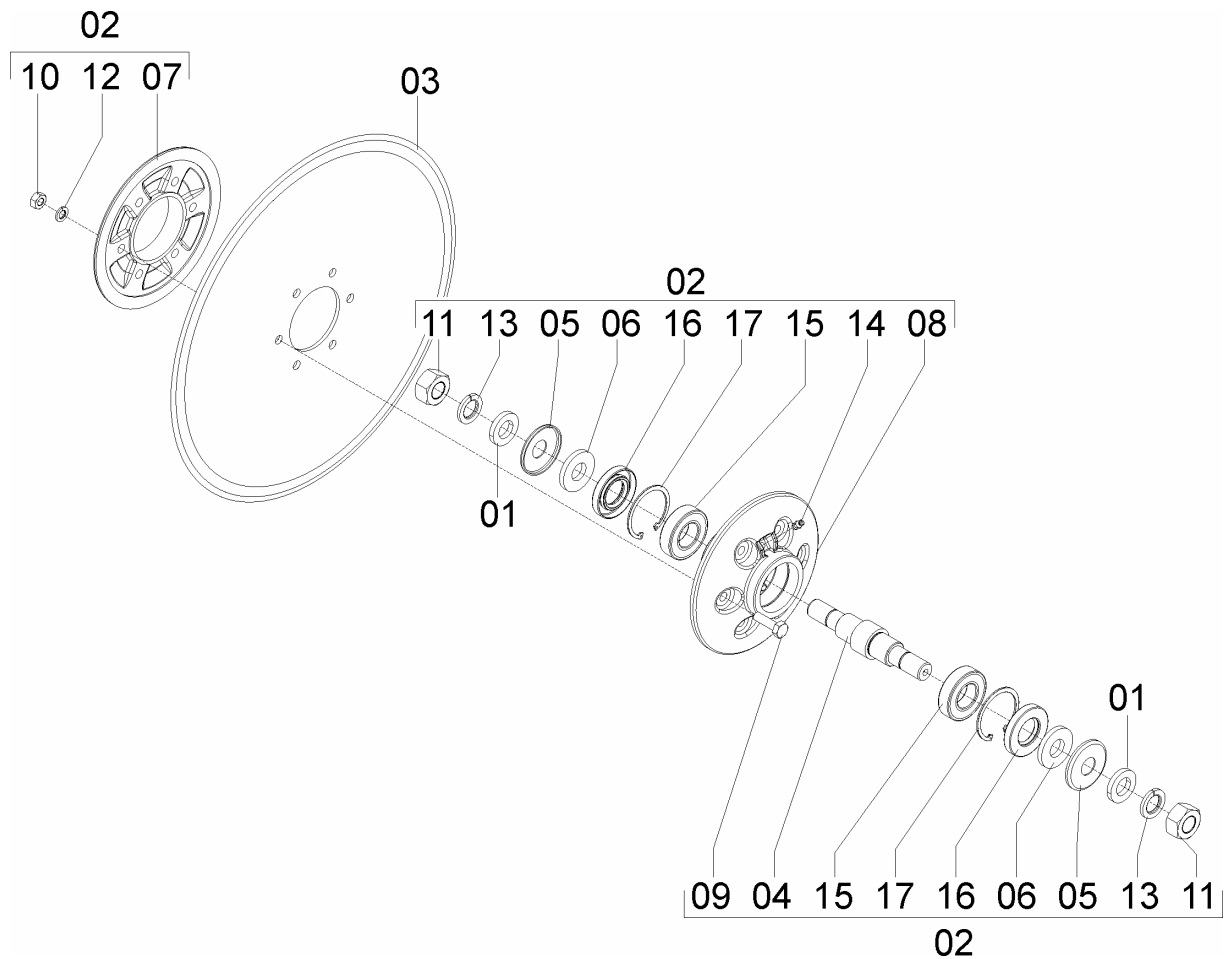
Catálogo de Peças

SSM 27 ROTO



58097004 - C.J. DISCO RETO 20"

REF.	CÓDIGO	DENOMINAÇÃO	QT./CJ.
01	02030102	ARRUELA LISA.....	2
02	03297103	CJ. MANCAL DISCO DE CORTE.....	1
03	28190003	DISCO CORTE LISO 20" X 4,76.....	1
04	03190004	EIXO DO CUBO.....	1
05	03190016	CHAPA DE VEDAÇÃO.....	2
06	03190019	ARRUELA LISA.....	2
07	03190020	FLANGE DE ENCOSTO.....	1
08	03190021	CUBO DO DISCO.....	1
09	818810035	PARAFUSO CAB. SEXT.10X35 8.8.....	6
10	8205071008	PORCA SEXT. DIN934 MA10-8.....	6
11	8205072208	PORCA SEXT. DIN934 MA 22-8.....	2
12	83010110	ARRUELA DE PRESSÃO M 10.....	6
13	83010122	ARRUELA DE PRESSÃO M 22.....	2
14	84300818	GRAXEIRA RETA M 8 X 1,25.....	1
15	88206206	ROLAMENTO ESF 6206 Z.....	2
16	89201273	RETENTOR 01273-BA.....	2
17	90220262	ANEL ELÁSTICO PARA FURO I-62.....	2

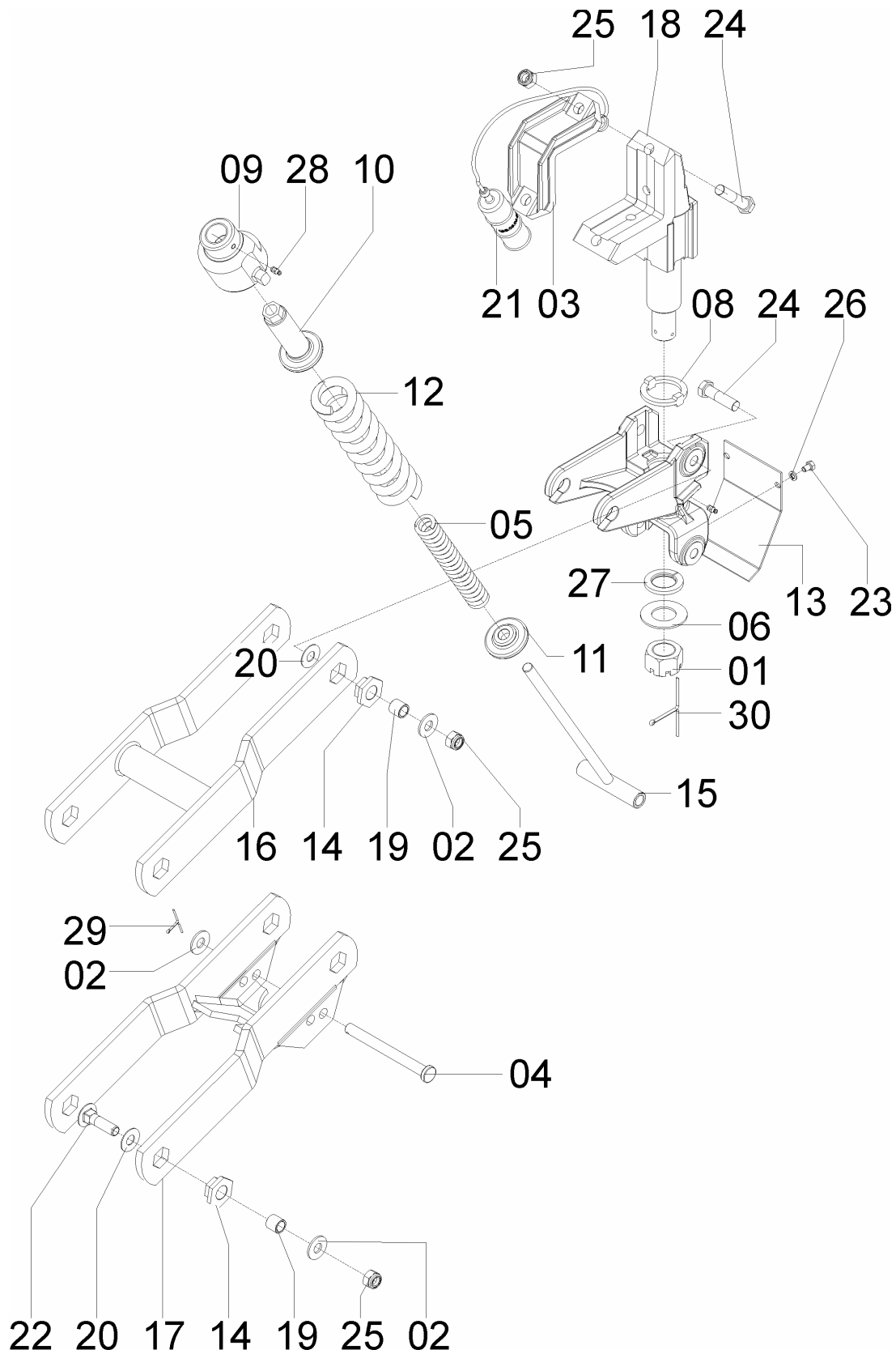




Catálogo de Peças

SSM 27 ROTO

56016701 - C.J. GARRA DO FACÃO GUILHOTINA 20"



Catálogo de Peças

SSM 27 ROTO



56016701 - CJ. GARRA FACÇÃO GUILHOTINA 20"

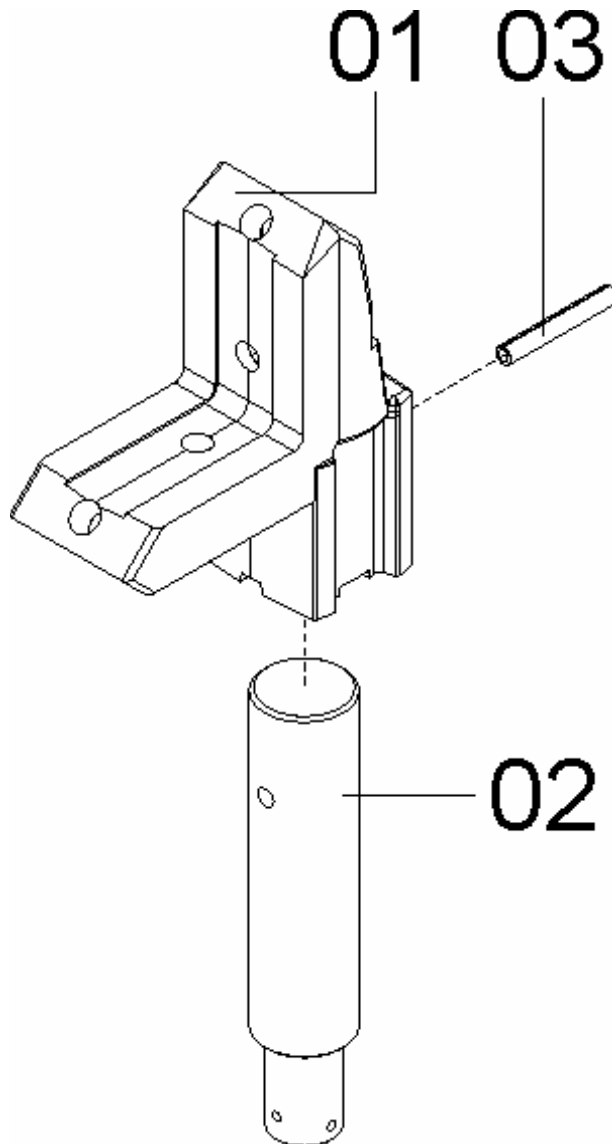
REF.	CÓDIGO	DENOMINAÇÃO	QT./ CJ.
01	15040015	PORCA CASTELO	1
02	15140010	ARRUELA LISA.....	5
03	28160001	PRESILHA DO SUPORTE	1
04	28160025	PINO	1
05	28190001	MOLA INTERNA.....	1
06	43080017	ARRUELA LISA.....	1
07	56010002	SUPORTE DA LINHA.....	1
08	56010004	ARRUELA TRAVA.....	1
09	56010005	PORCA GUIA	1
10	56010006	FUSO GUIA.....	1
11	56010007	GUIA INFERIOR.....	1
12	56010008	MOLA	1
13	56010014	PROTEÇÃO DA LINHA.....	1
14	56010035	BUCHA SEXTAVADA P/LINHA DO ADUBO	8
15	56010300	CJ. VARETA.....	1
16	56012400	CJ. PANTÓGRAFO SUPERIOR	1
17	56012500	CJ. PANTÓGRAFO INFERIOR.....	1
18	56015001	CJ. PIVÔ DA GARRA.....	1
19	56020085	BUCHA INTERNA	8
20	56020099	ARRUELA DE APOIO	8
21	58090001	REGULADOR DO LIMITADOR DE PROFUNDIDADE.....	1
22	816816060	PARAFUSO CAB. CIL. P. Q. M 16 X 60 8.8 (FRANCÊS)	4
23	818708012	PARAFUSO CAB. SEXT. M 8 X 12	2
24	818816055	PARAFUSO CAB. SEXT. M 16 X 55 8.8	4
25	81881607	PORCA AUTOTR. M 16 DS.....	6
26	83010108	ARRUELA DE PRESSÃO M 8	2
27	83010136	ARRUELA DE PRESSÃO M 36.....	1
28	84300818	GRAXEIRA RETA 8 X 1,25.....	2
29	85001235	CONTRAPINO 1/8 X 1	1
30	85001649	CONTRAPINO 3/16 X 2	1



Catálogo de Peças

SSM 27 ROTO

56015001 – CJ. PIVÔ DA GARRA



Catálogo de Peças

SSM 27 ROTO



56015001 – CJ. PIVÔ DA GARRA

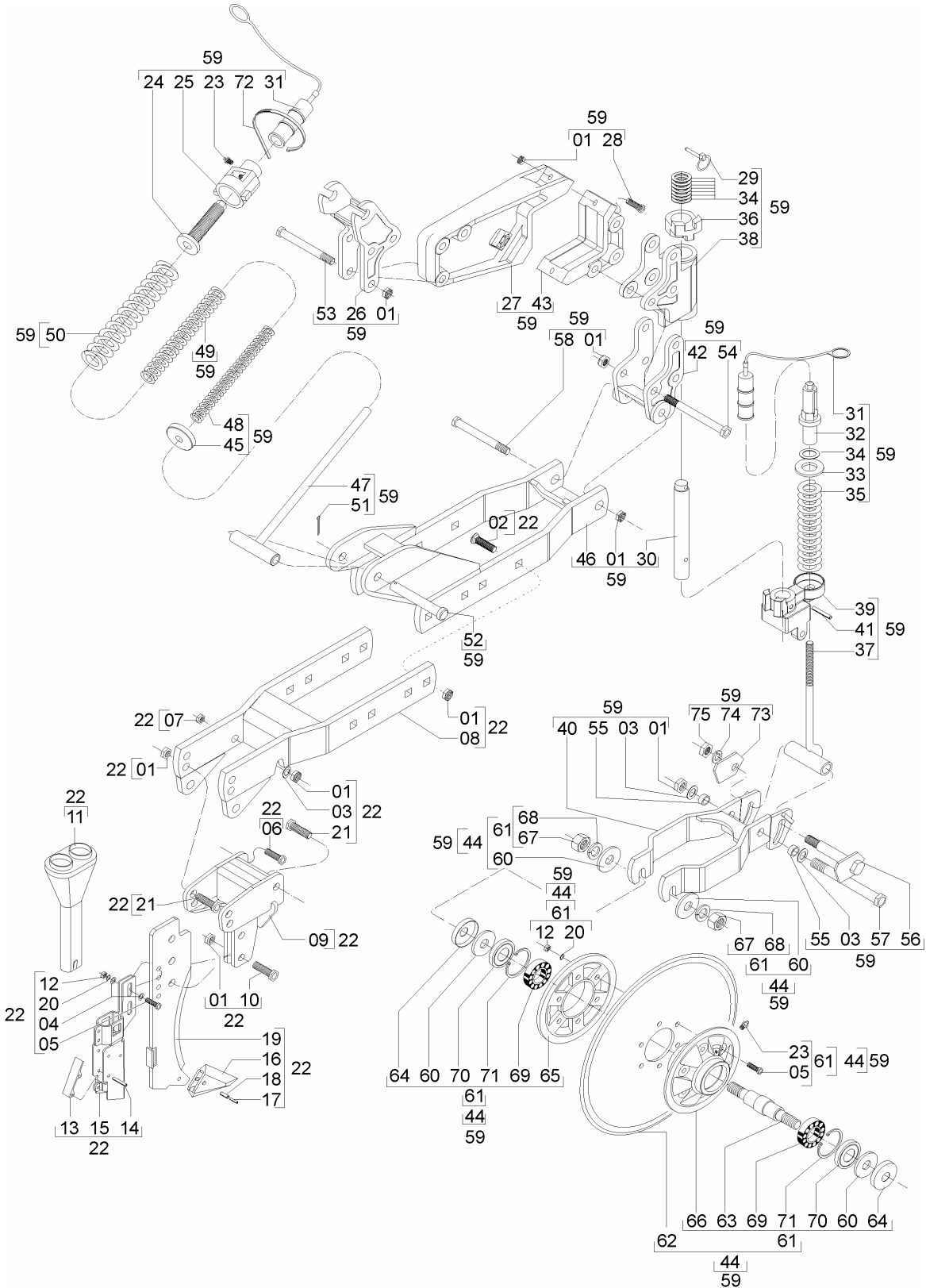
REF.	CÓDIGO	DENOMINAÇÃO	QT./ CJ.
01	56010001	GARRA DA LINHA	1
02	56010003	PINO PIVÔ	1
03	92011070	PINO ELÁSTICO 10X70	1



Catálogo de Peças

SSM 27 ROTO

56016000 - C.J. FACÃO AFASTADO DIREITO
 56016100 - C.J. FACÃO AFASTADO ESQUERDO



Catálogo de Peças

SSM 27 ROTO



56016000 - CJ. FACÃO AFASTADO DIREITO 56016100 - CJ. FACÃO AFASTADO ESQUERDO

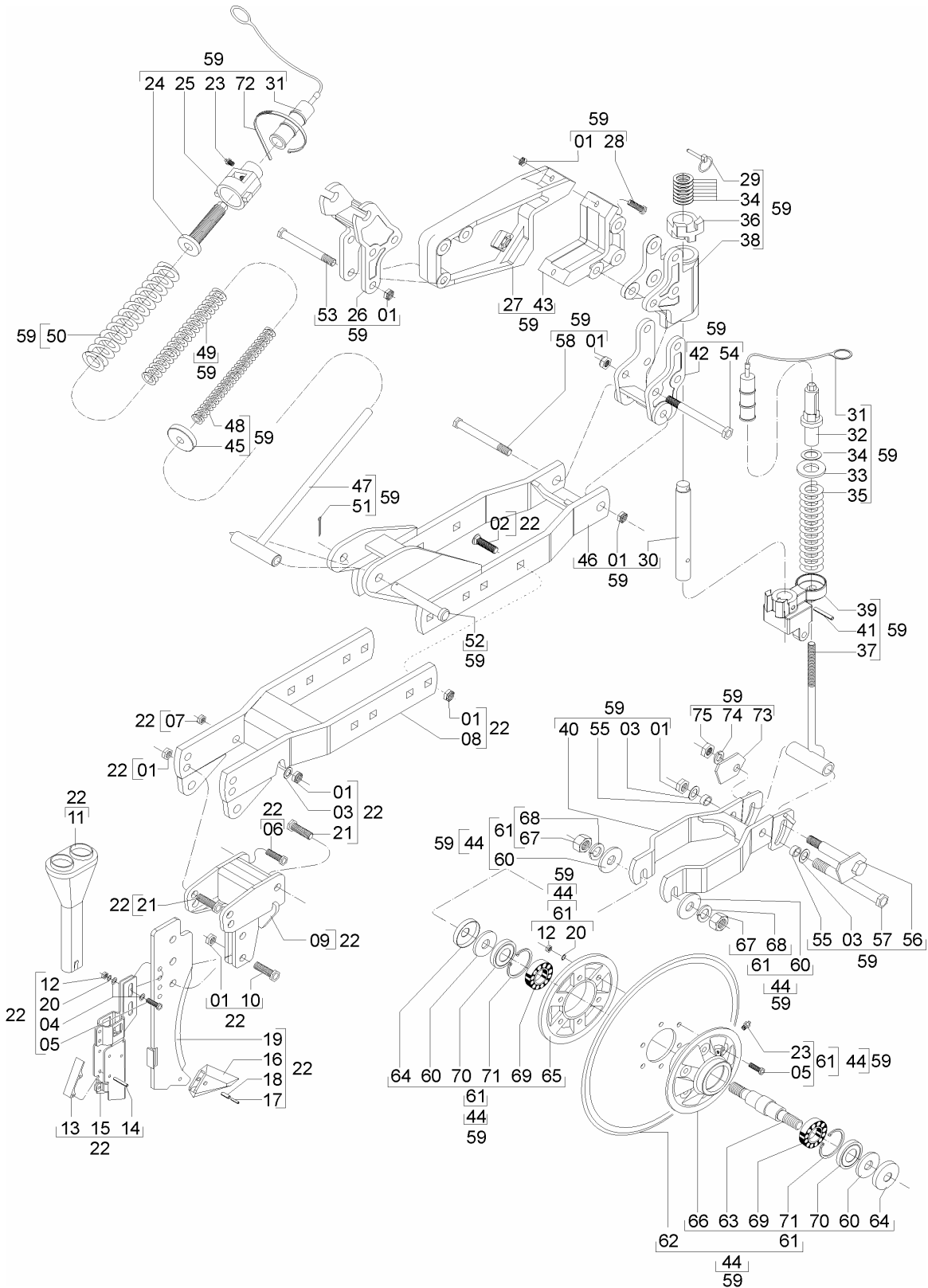
REF.	CÓDIGO	DENOMINAÇÃO	QT./LINHA	
			56016000	56016100
01	82000716	PORCA AUTOTRAVANTE M 16 DS	20	20
02	816816050	PARAF. FRANCÊS M 16 X 50 (8.8)	4	4
03	15140010	ARRUELA LISA	5	5
04	01030012	ARRUELA LISA	2	2
05	818810035	PARAF. SEXT. M 10 X35 (8.8)	8	8
06	818812040	PARAF. SEXT. M 12 X 40 (8.8)	1	1
07	82000712	PORCA AUTOTRAVANTE M 12 DS	1	1
08	56011700	CJ. SUPORTE DO FACÃO	1	1
09	56011100	CJ. SUPORTE DA HASTE	1	1
10	818816050	PARAF. SEXT. M 10 X 50 (8.8)	3	3
11	62010020	CONDUTOR DO ADUBO RETO	1	1
12	8205071008	PORCA SEXT. DIN 934 MA 10-8	8	8
13	26150003	LINGUETA	1	1
14	92010635	PINO ELÁSTICO Ø 6 X 35	2	2
15	03292300	CJ. CONDUTOR	1	1
16	03290044	PONTEIRA	1	1
17	92010520	PINO ELÁSTICO Ø 5 X 20	1	1
18	92010820	PINO ELÁSTICO Ø 8 X 20	1	1
19	03292400	CJ. FACÃO 10mm	1	1
20	83010110	ARRUELA DE PRESSÃO M 10	8	8
21	818816045	PARAF. SEXT. M 16 X 45 (8.8)	3	3
22	56016002	CJ. FACÃO	1	1
23	84300818	GRAXEIRA RETA M 8 X 1,25	2	2
24	56010106	FUSO GUIA	1	1
25	56010005	PORCA GUIA	1	1
26	56010026	SUPORTE DIREITO	1	-
26	56010027	SUPORTE ESQUERDO	-	1
27	56010020	GARRA MAIOR	1	1
28	818816075	PARAF. SEXT. M 16 X 75 (8.8)	2	2
29	92032449	PINO TRAVA 7/16" X 2"	1	1
30	56010024	EIXO GIRATÓRIO	1	1
31	58090001	TAMPA DA REGULAGEM	2	2
32	28150016	ENCOSTO DA MOLA	1	1
33	28180054	ARRUELA LISA	1	1
34	56010037	ARRUELA LISA	8	8
35	28150006	MOLA	1	1
36	56010023	CALÇO DO DISCO	1	1
37	60050600	CJ. VARETA	1	1
38	56010018	SUPORTE DO DISCO DE CORTE	1	1
39	56010036	SUPORTE DO BRAÇO	1	1
40	56012600	CJ. BRAÇO	1	1
41	920110060	PINO ELÁSTICO Ø 10 X 60	1	1
42	56010025	SUPORTE DO BRAÇO	1	1
43	56010021	GARRA MENOR	1	1
44	28165501	CJ. DISCO DE CORTE 18" LISO	1	1
45	15070028	GUIA INFERIOR DA MOLA	1	1
46	56011600	CJ. BRAÇO DIREITO	1	-
46	56011900	CJ. BRAÇO ESQUERDO	-	1
47	56012100	CJ. VARETA	1	1
48	15070003	MOLA	1	1
49	15070004	MOLA	1	1
50	15070005	MOLA	1	1



Catálogo de Peças

SSM 27 ROTO

56016000 - C.J. FACÃO AFASTADO DIREITO
56016100 - C.J. FACÃO AFASTADO ESQUERDO
 (continuação)



Catálogo de Peças

SSM 27 ROTO



56016000 - CJ. FACÃO AFASTADO DIREITO
56016100 – CJ. FACÃO AFASTADO ESQUERDO
(continuação)

REF.	CÓDIGO	DENOMINAÇÃO	QT./LINHA	
			56016000	56016100
51	85000135	CONTRAPINO 1/8" X 1".....	1	1
52	56010028	PINO	1	1
53	818816100	PARAFUSO SEXT. M 16 X 100 (8.8)	3	3
54	818816130	PARAFUSO SEXT. M 16 X 130 (8.8)	3	3
55	28040092	BUCHA	4	4
56	60050400	CJ. PINO DA LINHA.....	1	1
57	818816150	PARAFUSO SEXT. M 16 X 150 (8.8)	1	1
58	818816180	PARAFUSO SEXT. M 16 X 180 (8.8)	1	1
59	56016001	CJ. DISCO DE CORTE DIREITO	1	-
59	56016101	CJ. DISCO DE CORTE ESQUERDO	-	1
60	03190019	ARRUELA LISA.....	4	4
61	03297103	CJ. MANCAL DO DISCO DE CORTE.....	1	1
62	28160046	DISCO DE CORTE LISO 18" X 4,76.....	1	1
63	03190004	EIXO DO CUBO	1	1
64	03190016	CHAPA DE VEDAÇÃO	2	2
65	03190020	FLANGE DE ENCOSTO	1	1
66	03190021	CUBO DO DISCO	1	1
67	8205072208	PORCA SEXT. DIN 934 MA 22-8	2	2
68	83010122	ARRUELA DE PRESSÃO M 22.....	2	2
69	88206206	ROLAMENTO ESFERAS 6206 Z.....	2	2
70	89201273	RETENTOR 01273 BA.....	2	2
71	90220262	ANEL ELÁSTICO PARA FURO I-62.....	2	2
72	86050050	ABRAÇADEIRA INSULOK 4,8 X 17	1	1
73	60050006	ARRUELA.....	1	1
74	83010116	ARRUELA DE PRESSÃO M 16	1	1
75	8205071608	PORCA SEXT. DIN 934 MA 16-8	1	1

Catálogo de Peças

SSM 27 ROTO



56016200 - C.J. TRIPLO DISCO DIREITO COM SULCADOR E LIMITADOR
56016300 – C.J. TRIPLO DISCO ESQUERDO COM SULCADOR E LIMITADOR

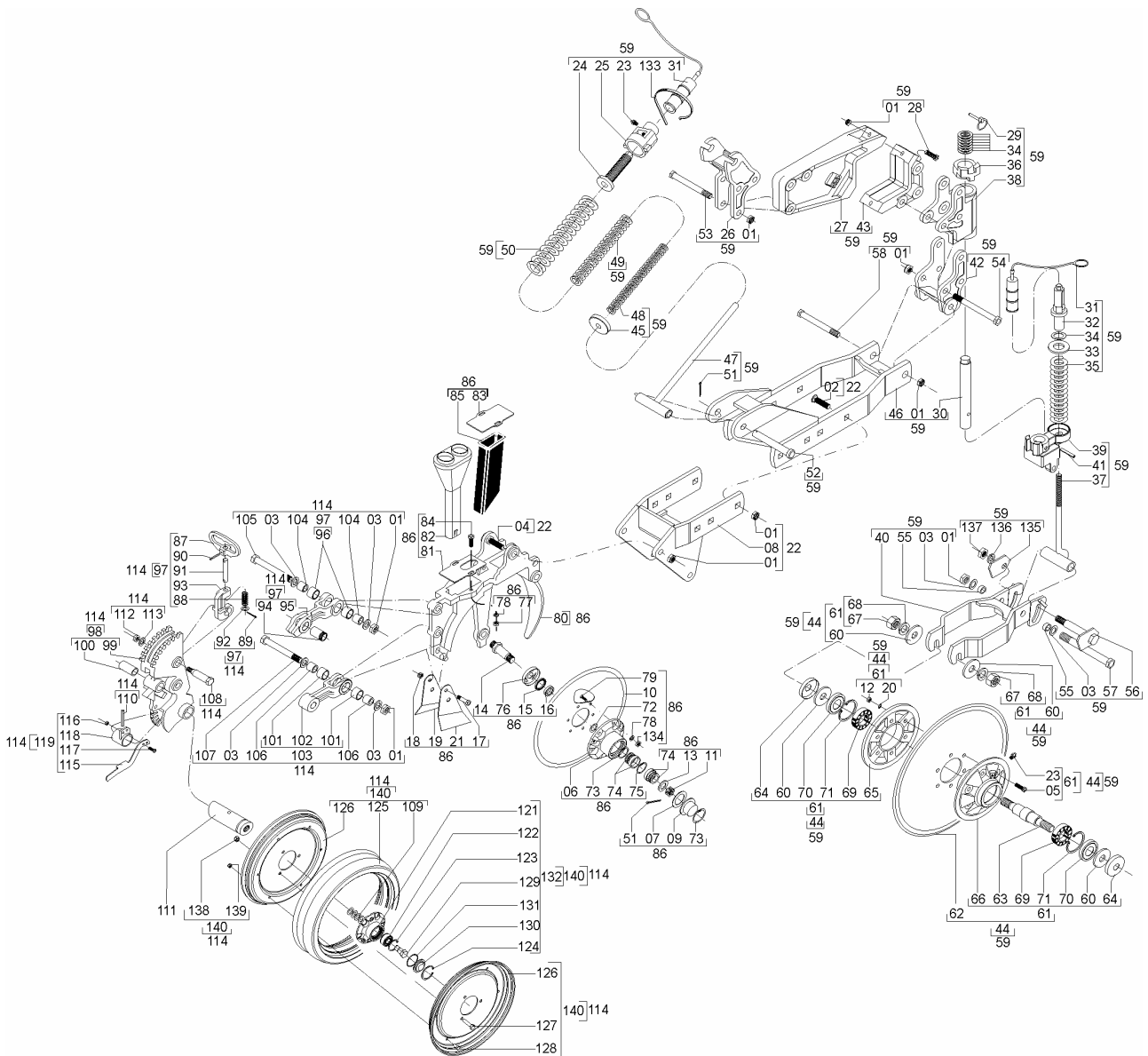
REF.	CÓDIGO	DENOMINAÇÃO	QT./LINHA	
			56016200	56016300
01	82000716	PORCA AUTOTRAVANTE M 16 DS	22	22
02	816816050	PARAF. FRANCÊS M 16 X 50 (8.8)	4	4
03	15140010	ARRUELA LISA	6	6
04	818816050	PARAF. SEXT. M 16X50 (8.8)	4	4
05	818810035	PARAF. SEXT. M 10 X35 (8.8)	8	8
06	25070040	CUBO.....	2	2
07	25070042	JUNTA	2	2
08	56012000	CJ. SUPORTE SULCADOR.....	1	1
09	25070041	CALOTA.....	2	2
10	56020005	DISCO PLANO LISO 16"	1	1
10	56020006	DISCO RETO LISO 15"	1	1
11	82030716	PORCA CASTELO M 16.....	2	2
12	8205071008	PORCA SEXT. DIN 934 MA 10-8	6	6
13	25070046	ARRUELA LISA	2	2
14	25070024	EIXO DIREITO	1	1
14	25070025	EIXO ESQUERDO	1	1
15	25070027	BUCHA	2	2
16	89201707	RETENTOR 01707 BRG.....	2	2
17	818708045	PARAF. SEXT. M 8 X 45	1	1
18	82000708	PORCA AUTO TRAVANTE M 8 DS	1	1
19	15070056	LIMPADOR INTERNO DIREITO.....	1	1
20	83010110	ARRUELA DE PRESSÃO M 10.....	6	6
21	15070057	LIMPADOR INTERNO ESQUERDO.....	1	1
22	56016201	CJ. ADAPTADOR TRIPLO DISCO	1	1
23	84300818	GRAXEIRA RETA M 8 X 1,25.....	2	2
24	56010106	FUSO GUIA	1	1
25	56010005	PORCA GUIA.....	1	1
26	56010026	SUPORTE DIREITO	1	-
26	56010027	SUPORTE ESQUERDO	-	1
27	56010020	GARRA MAIOR.....	1	1
28	818816075	PARAF. SEXT. M 16 X 75 (8.8)	2	2
29	92032449	PINO TRAVA 7/16" X 2".....	1	1
30	56010024	EIXO GIRATÓRIO	1	1
31	58090001	TAMPA DA REGULAGEM.....	2	2
32	28150016	ENCOSTO DA MOLA	1	1
33	28180054	ARRUELA LISA	1	1
34	56010037	ARRUELA LISA	8	8
35	28150006	MOLA.....	1	1
36	56010023	CALÇO DO DISCO	1	1
37	60050600	CJ. VARETA	1	1
38	56010018	SUPORTE DO DISCO DE CORTE.....	1	1
39	56010036	SUPORTE DO BRAÇO.....	1	1
40	56012600	CJ. BRAÇO	1	1
41	920110060	PINO ELÁSTICO Ø 10 X 60.....	1	1
42	56010025	SUPORTE DO BRAÇO.....	1	1
43	56010021	GARRA MENOR	1	1
44	28165501	CJ. DISCO DE CORTE 18" LISO.....	1	1
45	15070028	GUIA INFERIOR DA MOLA	1	1
46	56011600	CJ. BRAÇO DIREITO	1	-
46	56011900	CJ. BRAÇO ESQUERDO.....	-	1
47	56012100	CJ. VARETA	1	1
48	15070003	MOLA.....	1	1
49	15070004	MOLA.....	1	1
50	15070005	MOLA.....	1	1



Catálogo de Peças

SSM 27 ROTO

56016200 - CJ. TRIPLO DISCO DIREITO COM SULCADOR E LIMITADOR
56016300 - CJ. TRIPLO DISCO ESQUERDO COM SULCADOR E LIMITADOR
 (continuação)



Catálogo de Peças

SSM 27 ROTO



56016200 - C.J. TRIPLO DISCO DIREITO COM SULCADOR E LIMITADOR
56016300 – C.J. TRIPLO DISCO ESQUERDO COM SULCADOR E LIMITADOR
 (continuação)

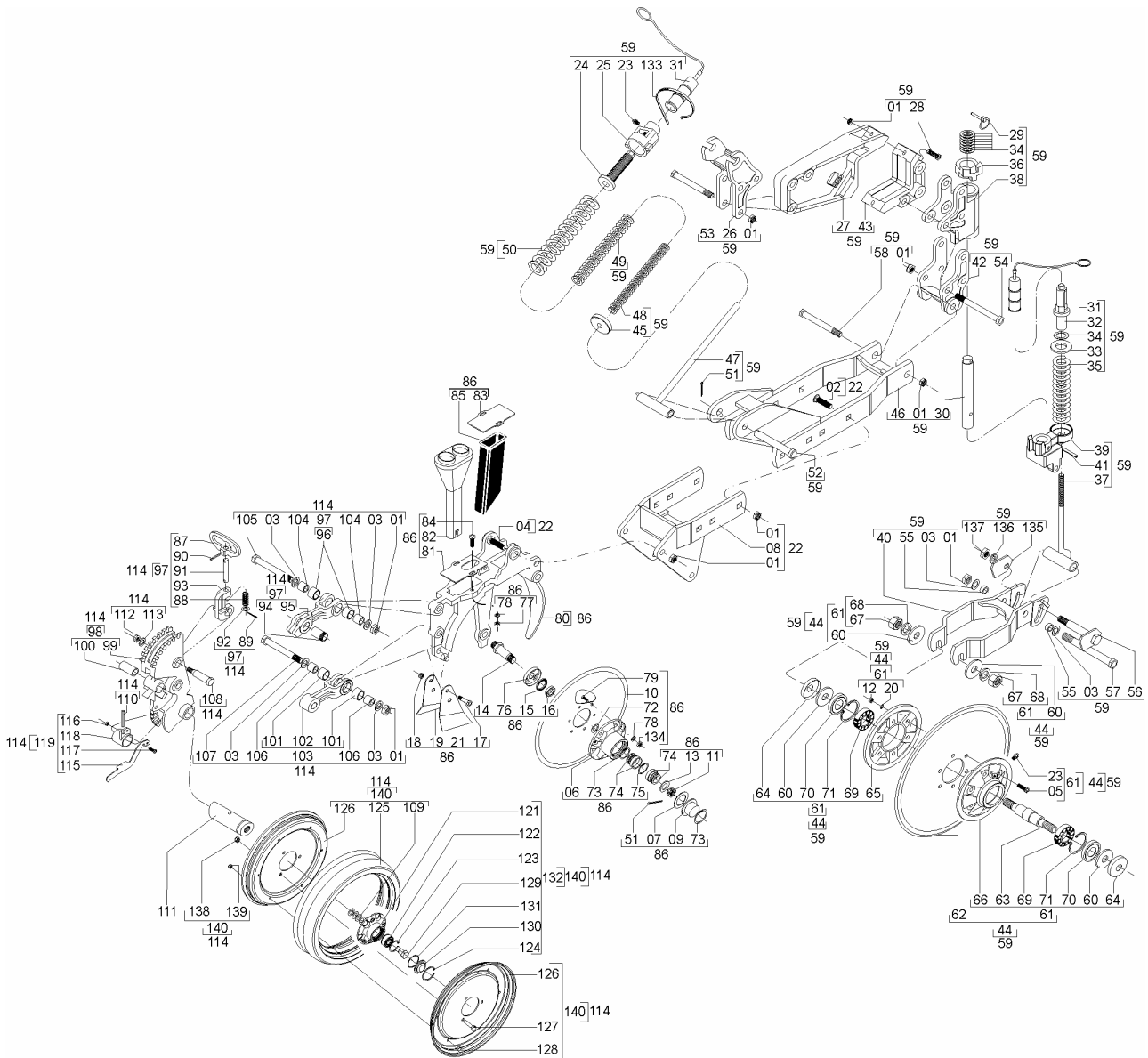
REF.	CÓDIGO	DENOMINAÇÃO	QT./LINHA	
			56016200	56016300
51	85001235	CONTRAPINO 1/8" X 1".....	3	3
52	56010028	PINO	1	1
53	818816100	PARAF. SEXT. M 16 X 100 (8.8)	3	3
54	818816130	PARAF. SEXT. M 16 X 130 (8.8)	3	3
55	28040092	BUCHA.....	4	4
56	60050400	CJ. PINO DA LINHA.....	1	1
57	818816150	PARAF. SEXT. M 16 X 150 (8.8)	1	1
58	818816180	PARAF. SEXT M 16 X 180 (8.8)	1	1
59	56016001	CJ. DISCO DE CORTE DIREITO.....	1	-
59	56016101	CJ. DISCO DE CORTE ESQUERDO.....	-	1
60	03190019	ARRUELA LISA.....	4	4
61	03297103	CJ. MANCAL DO DISCO DE CORTE	1	1
62	28160046	DISCO DE CORTE LISO 18" X 4,76.....	1	1
63	03190004	EIXO DO CUBO	1	1
64	03190016	CHAPA DE VEDAÇÃO	2	2
65	03190020	FLANGE DE ENCOSTO	1	1
66	03190021	CUBO DO DISCO	1	1
67	8205072208	PORCA SEXT. DIN 934 MA 22-8.....	2	2
68	83010122	ARRUELA DE PRESSÃO M 22	2	2
69	88206206	ROLAMENTO ESFERAS 6206 Z.....	2	2
70	89201273	RETENTOR 01273 BA	2	2
71	90220262	ANEL ELÁSTICO PARA FURO I-62	2	2
72	28030017	ARRUELA	2	2
73	90220358	ANEL ELÁSTICO 522-058	2	2
74	88330204	ROLAMENTO CÔNICO 30204	4	4
75	90220247	ANEL ELÁSTICO PARA FURO I-47	4	4
76	25070036	CALOTA	2	2
77	82050708	PORCA SEXT. M 8	4	4
78	83010108	ARRUELA DE PRESSÃO M 8	16	16
79	81980802001	PARAF. ESCAREADO FENDA CRUZ M 8X20.....	12	12
80	56020059	SULCADOR	1	1
81	56010030	BASE DO CONDUTOR.....	1	1
82	62010020	CONDUTOR DO ADUBO	1	1
83	58080010	BASE DO SUPORTE	1	1
84	818708040	PARAF. SEXT. M 8 X 40.....	4	4
85	56020072	CONDUTOR DO ADUBO	1	1
86	56016203	CJ. SULCADOR DA LINHA TRIPLO DISCO DIREITA	1	-
86	56016302	CJ. SULCADOR DA LINHA TRIPLO DISCO ESQUERDA	-	1
87	56020019	MANÍPULO.....	1	1
88	15170012	MOLA	1	1
89	85001432	CONTRAPINO 5/32" X 7/8"	1	1
90	92010532	PINO ELÁSTICO 5 X 32	1	1
91	56020013	PINO	1	1
92	03220028	ARRUELA LISA.....	1	1
93	56020010	REGULADOR DE PROFUNDIDADE	1	1
94	56020015	BUCHA.....	1	1
95	56020007	BRAÇO SUPERIOR.....	1	1
96	56020024	BUCHA.....	2	2
97	56025003	CJ. BRAÇO SUPERIOR	1	1
98	56025008	CJ. SUPORTE.....	1	1
99	56020048	SUPORTE DO LIMITADOR	1	1
100	56020025	BUCHA.....	1	1



Catálogo de Peças

SSM 27 ROTO

56016200 – TRIPLO DISCO DIREITO COM SULCADOR E LIMITADOR
 56016300 – TRIPLO DISCO ESQUERDO COM SULCADOR E LIMITADOR
 (continuação)



Catálogo de Peças

SSM 27 ROTO

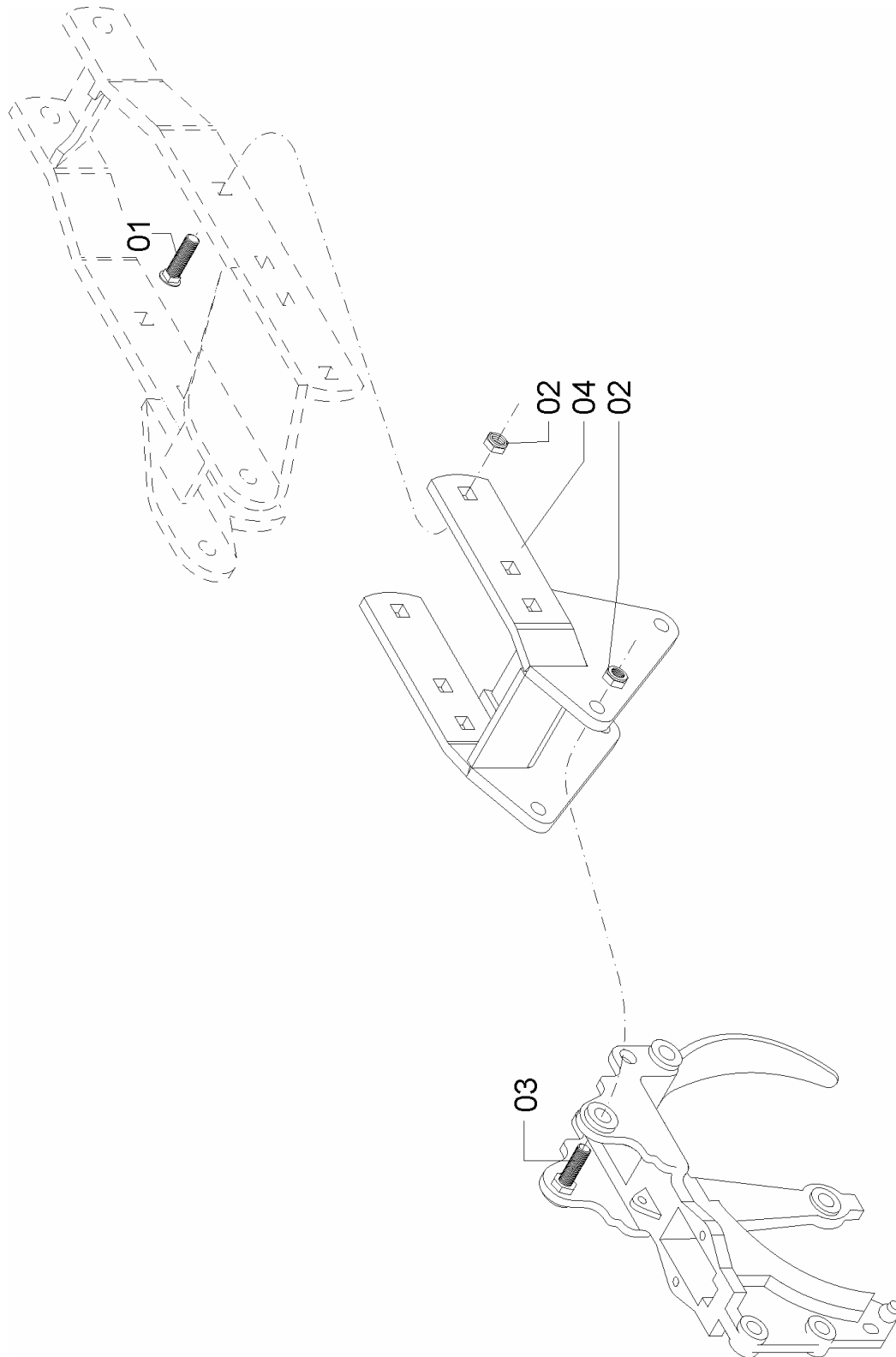


56016200 - C.J. TRIPLO DISCO DIREITO COM SULCADOR E LIMITADOR
56016300 – C.J. TRIPLO DISCO ESQUERDO COM SULCADOR E LIMITADOR
 (continuação)

REF.	CÓDIGO	DENOMINAÇÃO	QT./LINHA	
			56016200	56016300
101	56020023	BUCHA.....	2	2
102	56020008	BRAÇO INFERIOR	1	1
103	56025004	CJ. BRAÇO INFERIOR	1	1
104	56020014	BUCHA.....	2	2
105	818816090	PARAF. SEXT. M 16 X 90 (8.8)	1	1
106	56020018	BUCHA.....	2	2
107	818816080	PARAF. SEXT. M 16 X 80 (8.8)	1	1
108	56020046	PARAF. DO LIMITADOR	2	2
109	15160010	ARRUELA LISA.....	8	8
110	92010845	PINO ELÁSTICO 8 X 45	1	1
111	36190014	EIXO MAIOR RDCE.....	1	1
112	82010712	PORCA AUTO TRAVANTE M 12 DL.....	2	2
113	03100051	ARRUELA LISA.....	2	2
114	56025002	CJ. LIMITADOR DE PROFUNDIDADE	1	1
115	56020082	MANÍPULO.....	1	1
116	82000706	PORCA AUTO TRAVANTE M 6 DS.....	2	2
117	818806016	PARAF. SEXT. M 6 X 16 (8.8)	2	2
118	560203A	REGULADOR.....	1	1
119	56025012	CJ. REGULADOR	1	1
120	89200131	RETENTOR 00131 BR.....	2	2
121	70300050	APOIO 3 FUROS	2	2
122	888110390	ROLAMENTO DUAS CARREIRAS ESF. F- 110390 INA.....	2	2
123	90220247	ANEL ELASTICO PARA FURO I-47	2	2
124	90220358	ANEL ELASTICO PARA FURO I-522.058	2	2
125	26100032	BANDA FLEXÍVEL	2	2
126	36190012	FLANGE DA BANDA ESTREITA (RDCE).....	4	4
127	818808035	PARAF. SEXT. M 8 X 35 (8.8)	6	6
128	818806016	PARAF. SEXT. M6 X 16 (8.8)	12	12
129	70300018	APOIO DIREITO	1	1
129	70300019	APOIO ESQUERDO	1	1
130	70300020	OBSTACULIZADOR	2	2
131	90112136	ANEL O' RING 2-136	2	2
132	70305030	CJ. APOIO 3 FUROS DIREITO.....	1	1
132	70305031	CJ. APOIO 3 FUROS ESQUERDO.....	1	1
133	86050050	ABRAÇADEIRA INSULOK 4,8 X 17.....	1	1
134	8205070808	PORCA SEXT. DIN 934 MA 08-8.....	12	12
135	60050006	ARRUELA	1	1
136	83010116	ARRUELA DE PRESSÃO M 16	1	1
137	8205071608	PORCA SEXT. DIN 934 MA 16-8.....	1	1
138	820070808	PORCA AUTOTRAVANTE DIN 985 MA8-8.....	6	6
139	820070608	PORCA AUTOTRAVANTE DIN 980 MA06-8 DS	12	12
140	36195505	CJ. BANDA DIREITA (RDCE).....	1	1
140	36195506	CJ. BANDA ESQUERDA (RDCE).....	1	1



56016201 – ADAPTADOR TRIPLO DISCO



Catálogo de Peças

SSM 27 ROTO



56016201 – ADAPTADOR TRIPLO DISCO

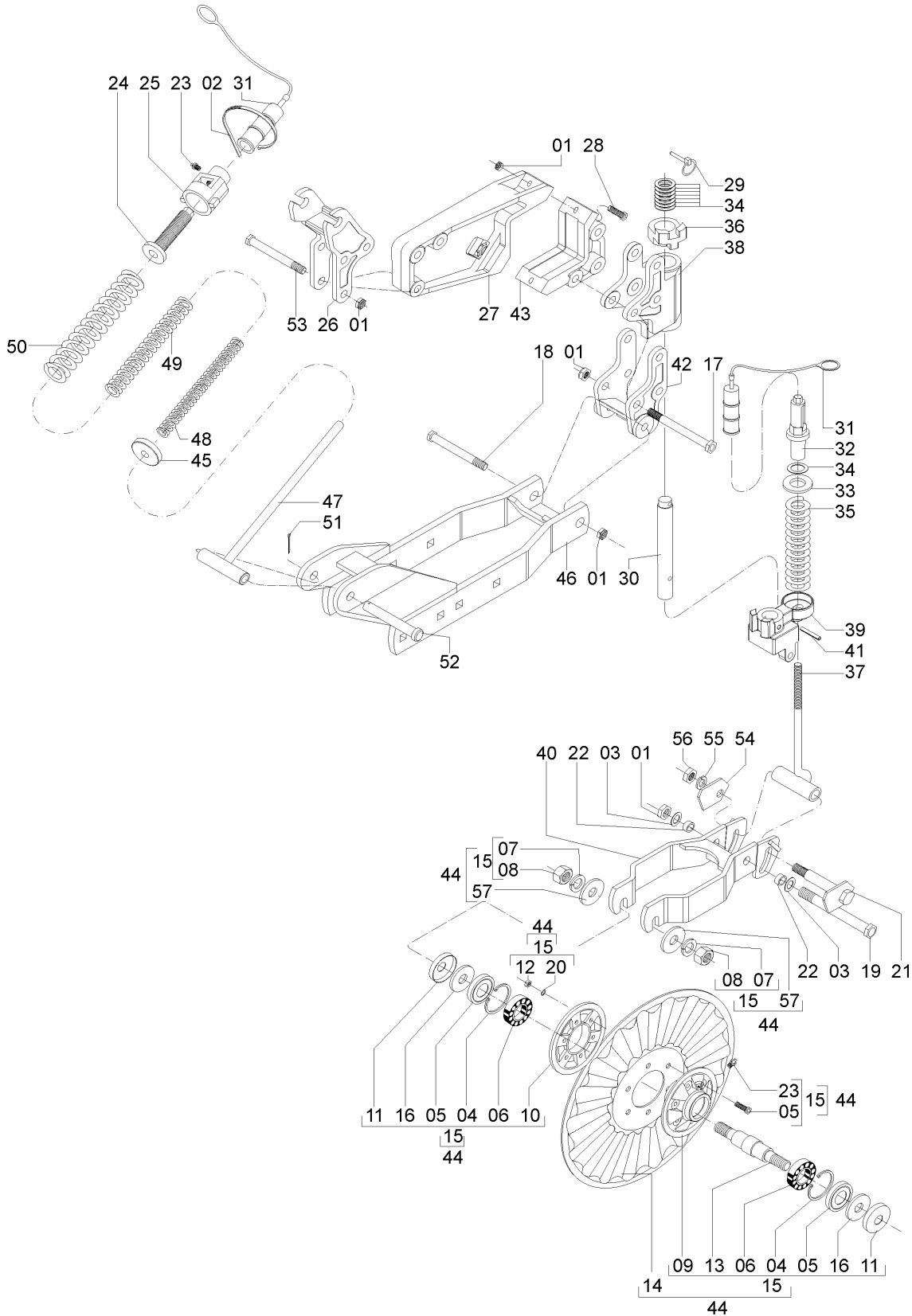
REF.	CÓDIGO	DENOMINAÇÃO	QT./LINHA
01	816816050	PARAF. FRANCÊS M 16 X 50 (8.8)	4
02	82000716	PORCA AUTOTRAVANTE M 16 DS	8
03	818816050	PARAF. SEXT. M 16 X 50 (8.8)	4
04	56012000	CJ. SUPORTE DO SULCADOR	1



Catálogo de Peças

SSM 27 ROTO

56016005 - C.J. DISCO DE CORTE CORRUGADO 18" DIREITO
56016105 - C.J. DISCO DE CORTE CORRUGADO 18" ESQUERDO



Catálogo de Peças

SSM 27 ROTO


56016005 - C.J. DISCO DE CORTE CORRUGADO 18" DIREITO
56016105 - C.J. DISCO DE CORTE CORRUGADO 18" ESQUERDO

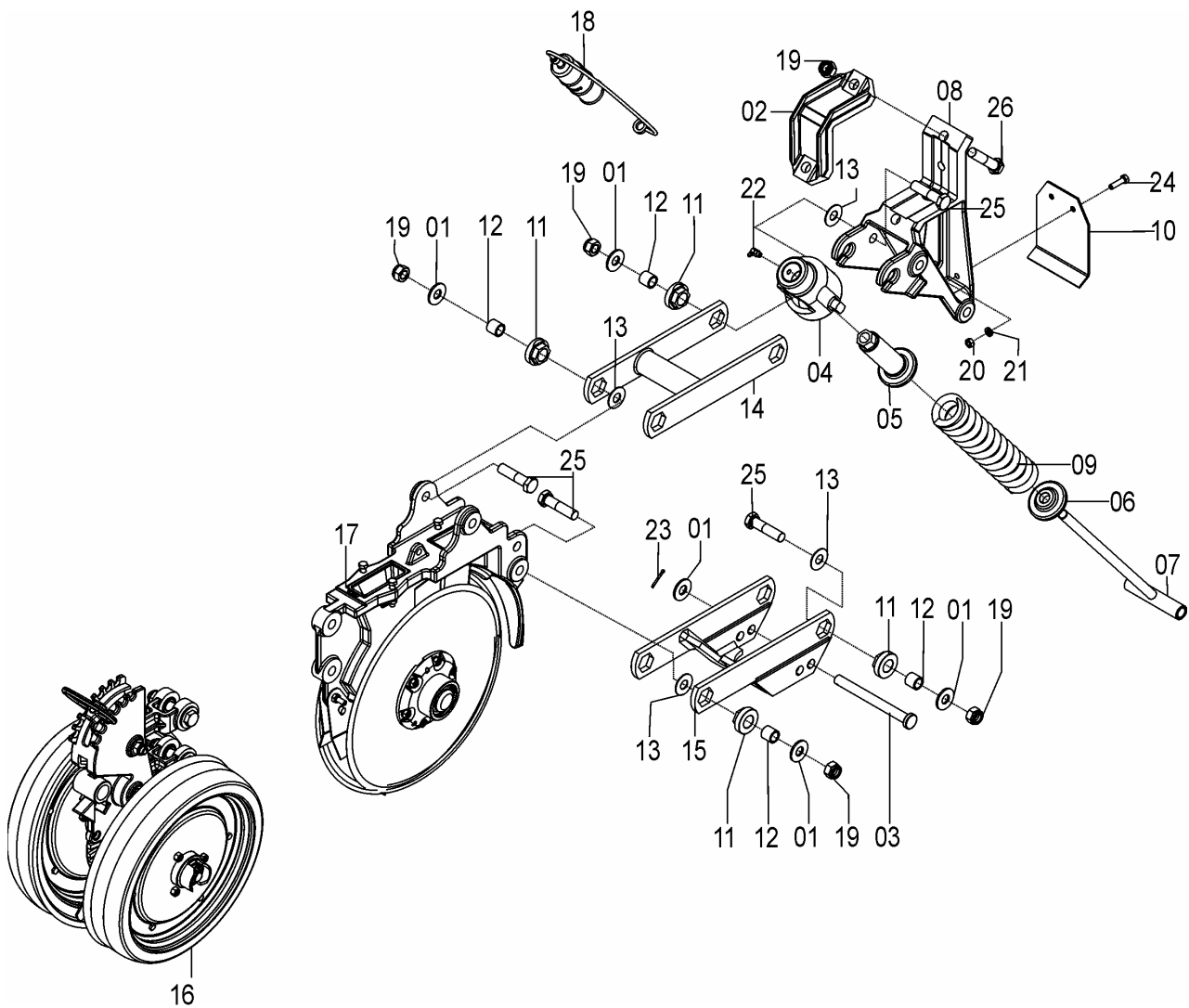
REF.	CÓDIGO	DENOMINAÇÃO	QT./LINHA	
			56016005	56016105
01	82000716	PORCA AUTOTRAVANTE M 16 DS	10	10
02	86050050	ABRAÇADEIRA INSULOK 4,8 X 17	1	1
03	15140010	ARRUELA LISA.....	4	4
04	90220262	ANEL ELÁSTICO PARA FURO I-62.....	2	2
05	89201273	RETENTOR 01273 BA.....	2	2
06	88206206	ROLAMENTO ESFERAS 6206 Z	2	2
07	83010122	ARRUELA DE PRESSÃO M 22.....	2	2
08	8205072208	PORCA SEXT. DIN 934 MA 22-8	2	2
09	03190021	CUBO DO DISCO	1	1
10	03190020	FLANGE DE ENCOSTO	1	1
11	03190016	CHAPA DE VEDAÇÃO	2	2
12	8205071008	PORCA SEXT. DIN 934 MA 10-8	6	6
13	03190004	EIXO DO CUBO	1	1
14	56010034	DISCO DE CORTE CORRUGADO 18"	1	1
15	03297103	CJ. MANCAL DO DISCO DE CORTE	1	1
16	03190019	ARRUELA LISA.....	2	2
17	818816130	PARAF. SEXT. M 16 X 130 (8.8).....	3	3
18	818816180	PARAF. SEXT M 16 X 180 (8.8).....	1	1
19	818816150	PARAF. SEXT. M 16 X 150 (8.8).....	1	1
20	83010110	ARRUELA DE PRESSÃO M 10.....	6	6
21	60050400	CJ. PINO DA LINHA.....	1	1
22	28040092	BUCHA	4	4
23	84300818	GRAXEIRA RETA M 8 X 1,25.....	2	2
24	56010106	FUSO GUIA.....	1	1
25	56010005	PORCA GUIA	1	1
26	56010026	SUPORTE DIREITO	1	-
26	56010027	SUPORTE ESQUERDO	-	1
27	56010020	GARRA MAIOR	1	1
28	818816075	PARAF. SEXT. M 16 X 75 (8.8).....	2	2
29	92032449	PINO TRAVA 7/16" X 2".....	1	1
30	56010024	EIXO GIRATÓRIO.....	1	1
31	58090001	TAMPA DA REGULAGEM.....	2	2
32	28150016	ENCOSTO DA MOLA	1	1
33	28180054	ARRUELA LISA.....	1	1
34	56010037	ARRUELA LISA.....	8	8
35	28150006	MOLA	1	1
36	56010023	CALÇO DO DISCO	1	1
37	60050600	CJ. VARETA.....	1	1
38	56010018	SUPORTE DO DISCO DE CORTE	1	1
39	56010036	SUPORTE DO BRAÇO.....	1	1
40	56012600	CJ. BRAÇO	1	1
41	920110060	PINO ELÁSTICO Ø 10 X 60.....	1	1
42	56010025	SUPORTE DO BRAÇO.....	1	1
43	56010021	GARRA MENOR	1	1
44	56015003	CJ. DISCO DE CORTE CORRUGADO 18"	1	1
45	15070028	GUIA INFERIOR DA MOLA	1	1
46	56011600	CJ. BRAÇO DIREITO.....	1	-
46	56011900	CJ. BRAÇO ESQUERDO.....	-	1
47	56012100	CJ. VARETA.....	1	1
48	15070003	MOLA	1	1
49	15070004	MOLA	1	1
50	15070005	MOLA	1	1
51	85000135	CONTRAPINO 1/8" X 1".....	1	1
52	56010028	PINO.....	1	1
53	818816100	PARAF. SEXT. M 16 X 100 (8.8).....	3	3
54	60050006	ARRUELA.....	1	1
55	83010116	ARRUELA DE PRESSÃO M 16.....	1	1
56	8205071608	PORCA SEXT. DIN 934 MA 16-8	1	1
57	02030102	ARRUELA LISA.....	2	2

Catálogo de Peças



SSM 27 ROTO

56025000 - CJ. LINHA SEMENTE ESQUERDA
56025100 - CJ. LINHA SEMENTE DIREITA



Catálogo de Peças

SSM 27 ROTO

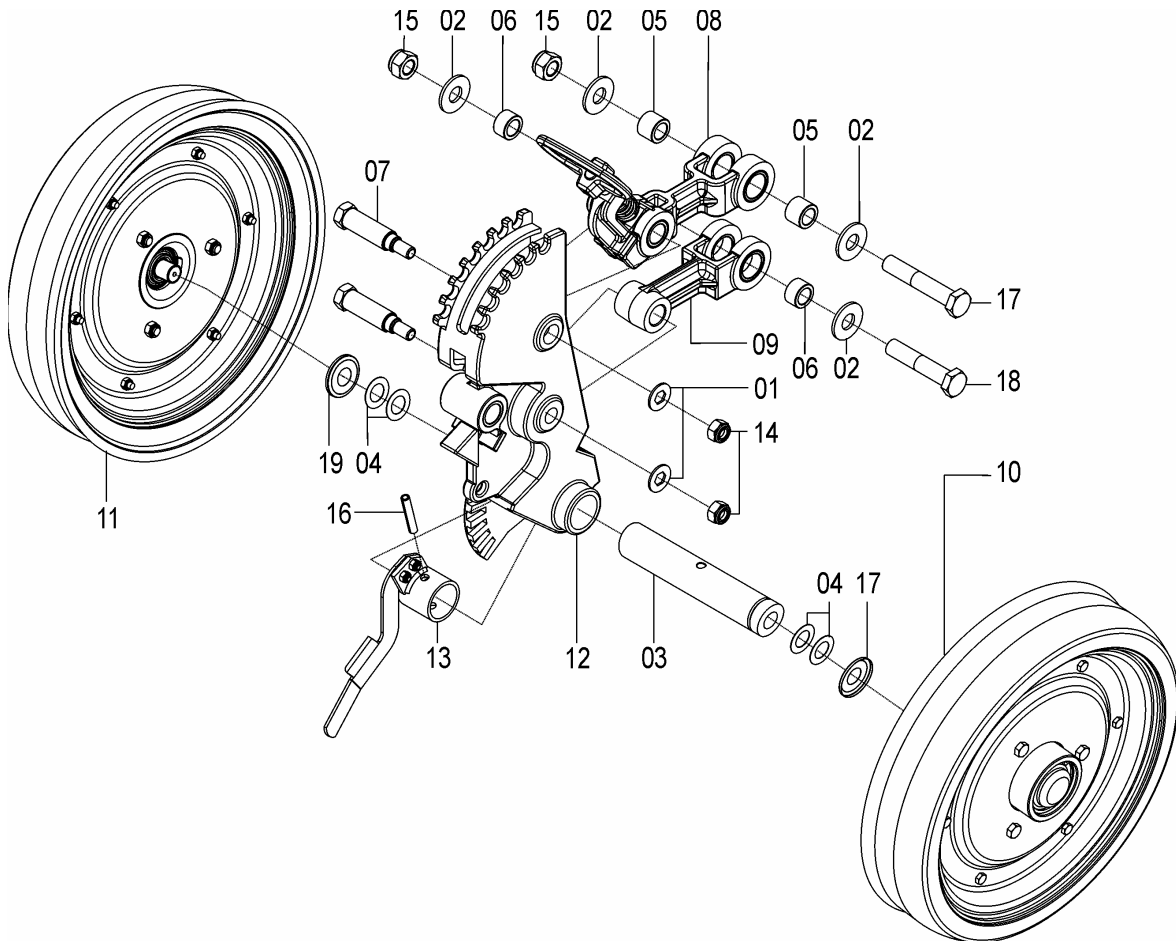


56025000 - C.J. LINHA SEMENTE ESQUERDA
56025100 - C.J. LINHA SEMENTE DIREITA

REF.	CÓDIGO	DENOMINAÇÃO	QT./ CJ.	
			56025000	56025100
01	15140010	ARRUELA.....	9	9
02	28160001	PRESILHA.....	1	1
03	28160025	PINO.....	1	1
04	56010005	PORCA GUIA.....	1	1
05	56010006	FUSO GUIA.....	1	1
06	56010007	GUIA INFERIOR.....	1	1
07	56010300	CJ. VARETA.....	1	1
08	56020002	SUORTE DA LINHA.....	1	1
09	56020004	MOLA.....	1	1
10	56020033	PROTEÇÃO DA LINHA.....	1	1
11	56020084	BUCHA SEXTAVADA.....	8	8
12	56020085	BUCHA INTERNA.....	8	8
13	56020099	ARRUELA DE APOIO.....	8	8
14	56021000	CJ. PANTÓGRAFO SUPERIOR.....	1	1
15	56021100	CJ. PANTÓGRAFO INFERIOR.....	1	1
16	56025002	CJ. LIMITADOR PROFUNDIDADE.....	1	1
17	56025009	CJ. SULCADOR LINHA ESQUERDA 15"/16".....	1	-
17	56025102	CJ. SULCADOR LINHA DIREITA 15"/16".....	-	1
18	58090001	REGUL. LIMIT. PROFUND. DA SEMENTE.....	1	1
19	82000716	PORCA AUTOTR. M16 DS.....	10	10
20	82050708	PORCA SEXTAVADA M8.....	2	2
21	83010108	ARRUELA DE PRESSÃO M 8.....	2	2
22	84100818	GRAXEIRA 90° MB 8 X 1,25.....	1	1
23	85001235	CONTRAPINO 1/8 X 1.....	1	1
24	818708030	PARAFUSO CAB. SEXT. M 8 X 30.....	2	2
25	818816065	PARAFUSO CAB. SEXT. M 16 X 65 8.8.....	8	8
26	818816075	PARAFUSO CAB. SET. M 16 X 75 8.8.....	2	2



56025002 - CJ. LIMITADOR DE PROFUNDIDADE SSM



Catálogo de Peças

SSM 27 ROTO



56025002 - CJ. LIMITADOR DE PROFUNDIDADE SSM

REF.	CÓDIGO	DENOMINAÇÃO	QT./CJ.
01	03100051	ARRUELA LISA.....	2
02	15140010	ARRUELA LISA.....	4
03	36190014	EIXO MAIOR RDCE.....	1
04	15160010	ARRUELA LISA.....	4
05	56020014	BUCHA.....	2
06	56020018	BUCHA.....	2
07	56020046	PARAFUSO DO LIMITADOR.....	2
08	56025003	CJ. BRAÇO SUPERIOR.....	1
09	56025004	CJ. BRAÇO INFERIOR.....	1
10	36195505	CJ. BANDA DIREITA (RDCE).....	1
11	36195506	CJ. BANDA ESQUERDA (RDCE).....	1
12	56025008	CJ. SUPORTE.....	1
13	56025012	CJ. REGULADOR.....	1
14	8200071208	PORCA AUTOTR. M 12 DS.....	2
15	8200071608	PORCA AUTOTR. M16 DS.....	2
16	92010845	PINO ELÁSTICO M 8 X 45.....	1
17	818816080	PARAFUSO CAB. SEXT. M 16 X 80 8.8.....	1
18	818816090	PARAFUSO CAB. SEXT. M 16 X 90 8.8.....	1
19	9016110390	ANEL NILOS F-110390 AV INOX 18(+0.05/-0).....	2

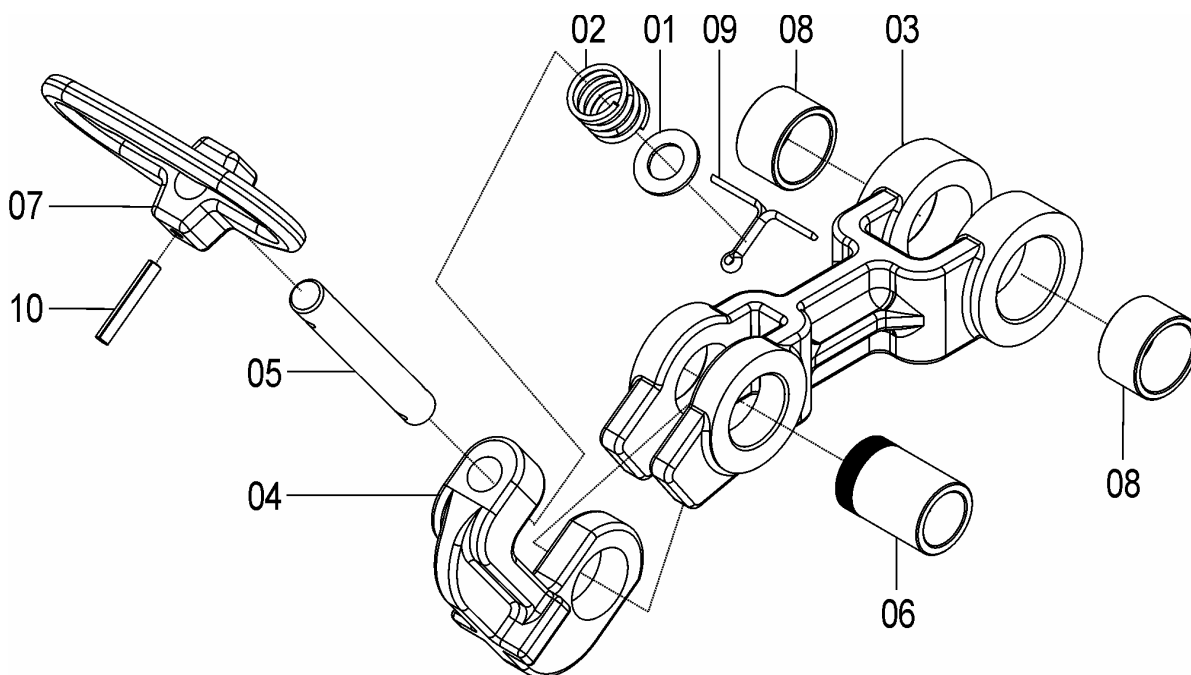


Catálogo de Peças

SSM 27 ROTO

56025003 - C.J. BRAÇO SUPERIOR

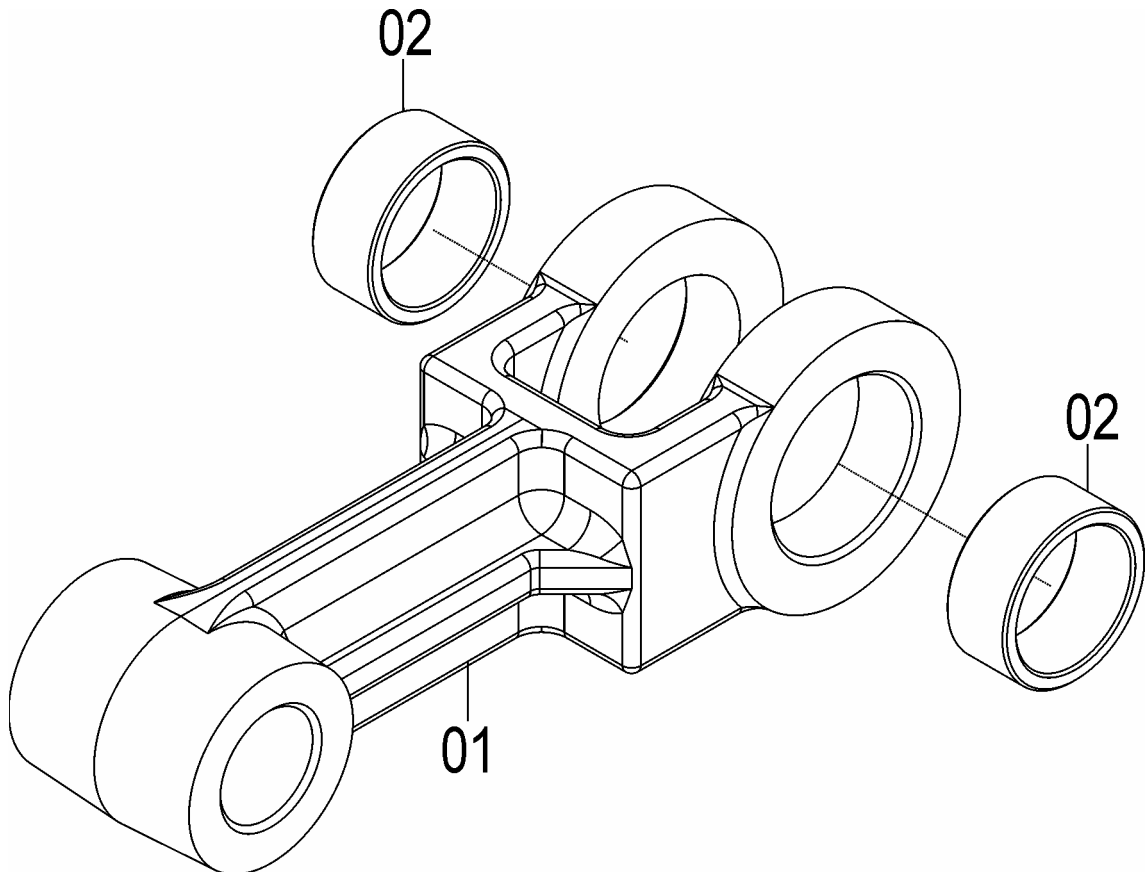
REF.	CÓDIGO	DENOMINAÇÃO	QT./CJ.
01	03220028	ARRUELA	1
02	15170012	MOLA	1
03	56020007	BRAÇO SUPERIOR	1
04	56020010	REGULADOR PROFUNDIDADE	1
05	56020013	PINO	1
06	56020015	BUCHA	1
07	56020019	MANÍPULO	1
08	56020024	BUCHA	2
09	85001432	CONTRAPINO 5/32 X 7/8	1
10	92010532	PINO ELÁSTICO M 5 X 32	1





56025004 – CJ. BRAÇO INFERIOR

REF.	CÓDIGO	DENOMINAÇÃO	QT./CJ.
01	56020008	BRAÇO INFERIOR	1
02	56020023	BUCHA.....	2

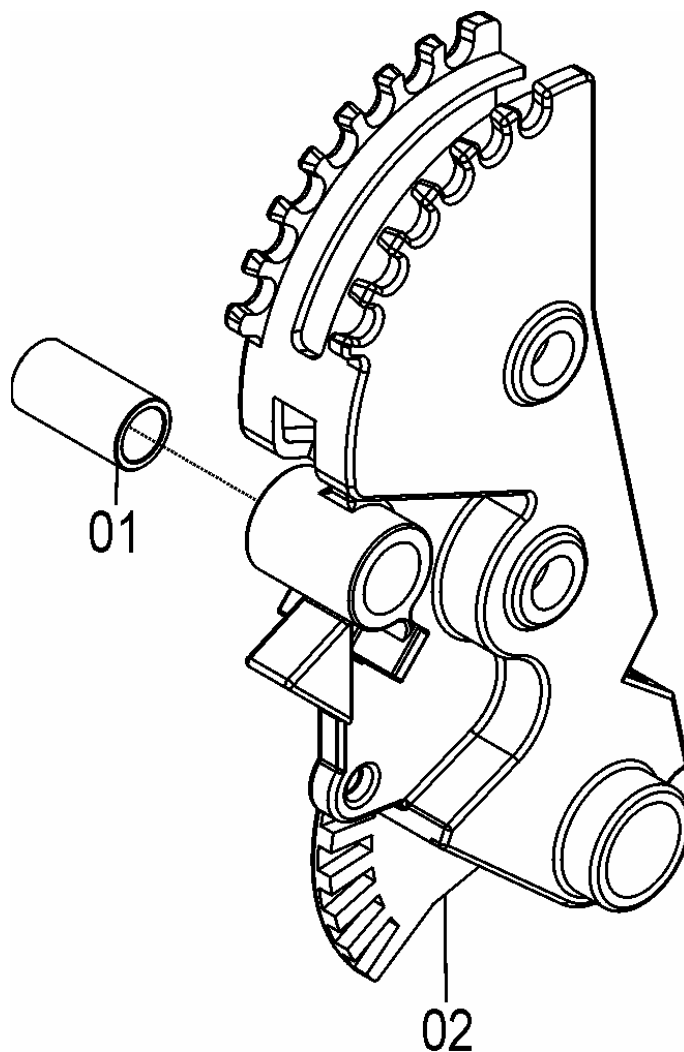




SSM 27 ROTO

56025008 - C.J. SUPORTE

REF.	CÓDIGO	DENOMINAÇÃO	QUANT.
01	56020025	BUCHA	1
02	56020048	SUPORTE DO LIMITADOR	1



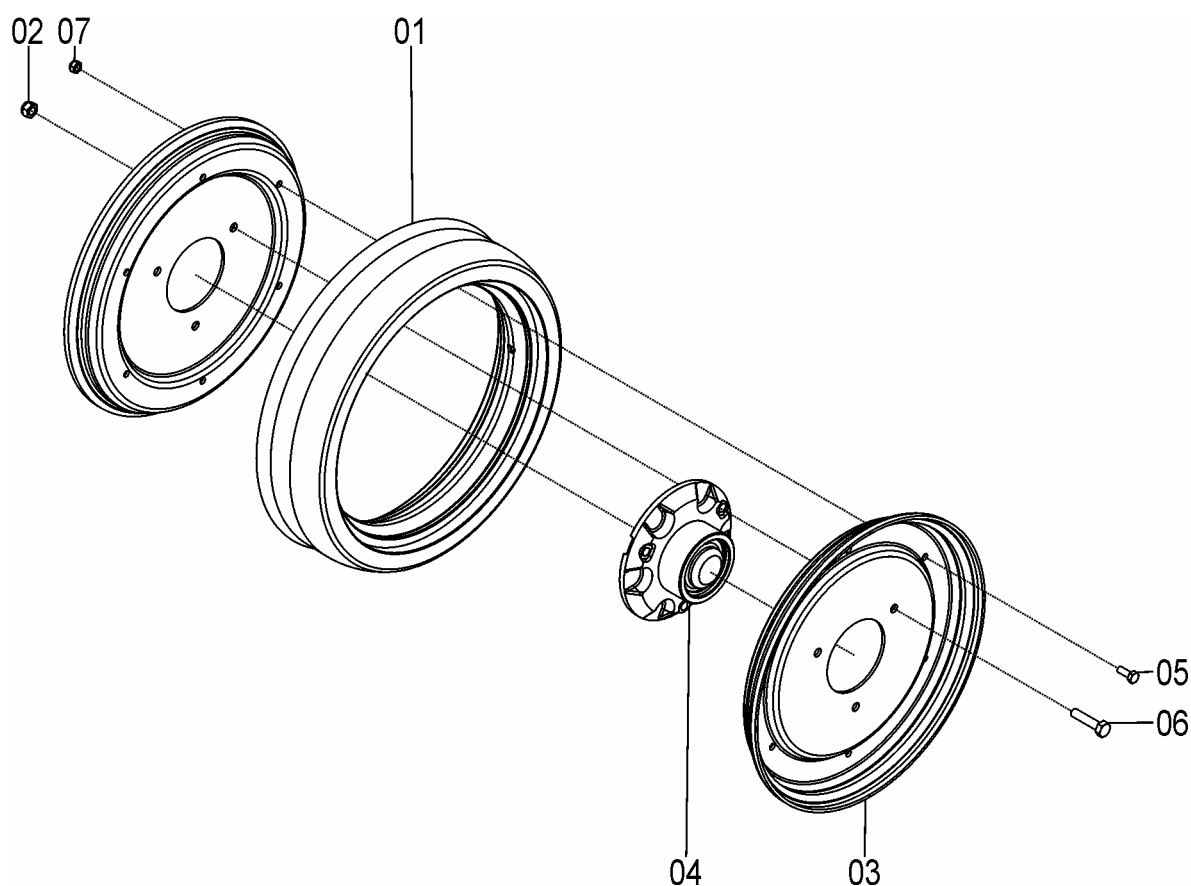
Catálogo de Peças

SSM 27 ROTO



36195505 – CJ. BANDA DIREITA (RDCE)
36195506 - CJ. BANDA ESQUERDA (RDCE)

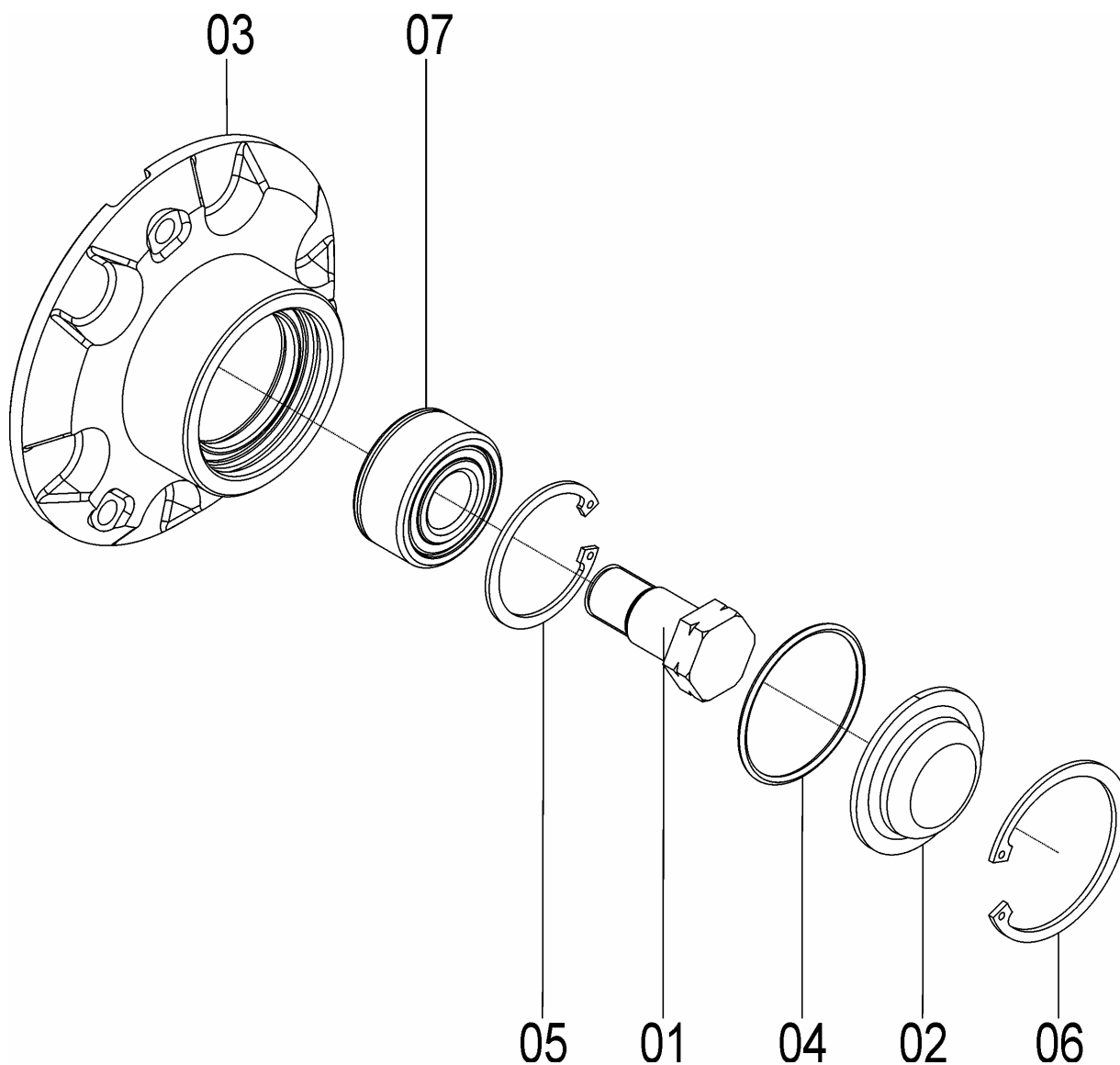
REF.	CÓDIGO	DENOMINAÇÃO	QT./CJ.	
			36195505	36195506
01	26100032	BANDA FLEXÍVEL	1	1
02	8200070808	PORCA AUTOTR. DIN 985 MA 8-8	3	3
03	36190012	FLANGE DA BANDA ESTREITA (RDCE)	2	2
04	70305030	CJ. APOIO 3 FUROS DIREITO.	1	-
04	70305031	CJ. APOIO 3 FUROS ESQUERDO	-	1
05	818806016	PARAFUSO CAB. SEXT. M 6 X 16 8.8	6	6
06	818808035	PARAFUSO CAB. SEXT. M 8 X 35 8.8	3	3
07	8200070608	PORCA AUTOTR. DIN980 MA 06-8 DS	6	6





70305030 - C.J. APOIO 3 FUROS DIREITO

REF.	CÓDIGO	DENOMINAÇÃO	QT./CJ.
01	70300018	APOIO DIREITO.....	1
02	70300020	OBSTACULIZADOR	1
03	70300050	APOIO 03 FUROS	1
04	90112136	ANEL O'RING 2-136	1
05	90220247	ANEL ELÁSTICO P/ FURO I-47	1
06	90220358	ANEL ELÁSTICO P/ FURO I-58 522.058	1
07	888110390	ROLAMENTO DUAS CARR. ESF. F-110390 INA.....	1



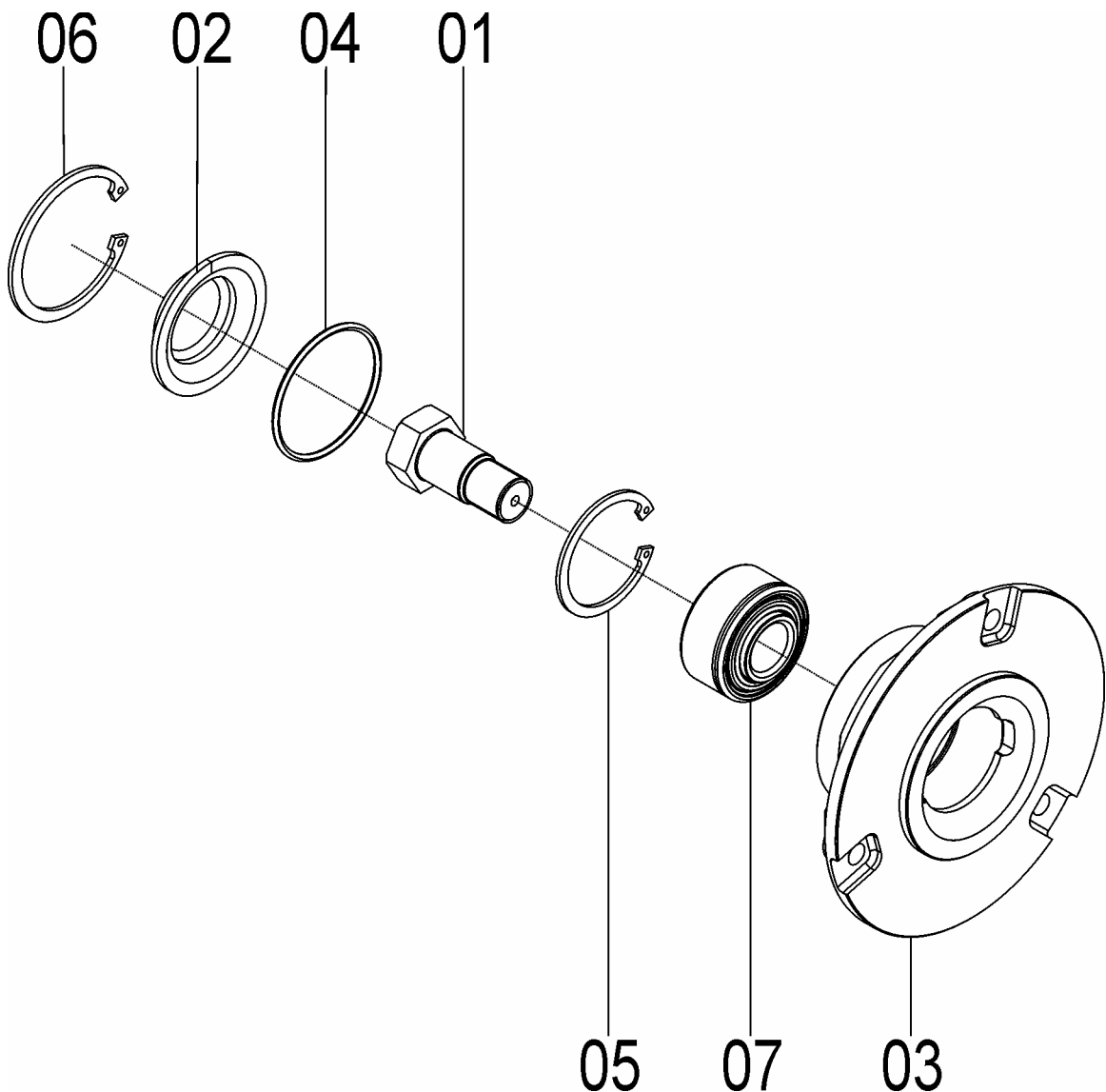
Catálogo de Peças

SSM 27 ROTO



70305031 - CJ. APOIO 3 FUROS ESQUERDO

REF.	CÓDIGO	DENOMINAÇÃO	QT. /CJ.
01	70300019	APOIO ESQUERDO	1
02	70300020	OBSTACULIZADOR	1
03	70300050	APOIO 03 FUROS	1
04	90112136	ANEL O'RING 2-136	1
05	90220247	ANEL ELÁSTICO P/ FURO I-47	1
06	90220358	ANEL ELÁSTICO P/ FURO I-58 522.058	1
07	888110390	ROLAMENTO DUAS CARR. ESF. F-110390 INA	1



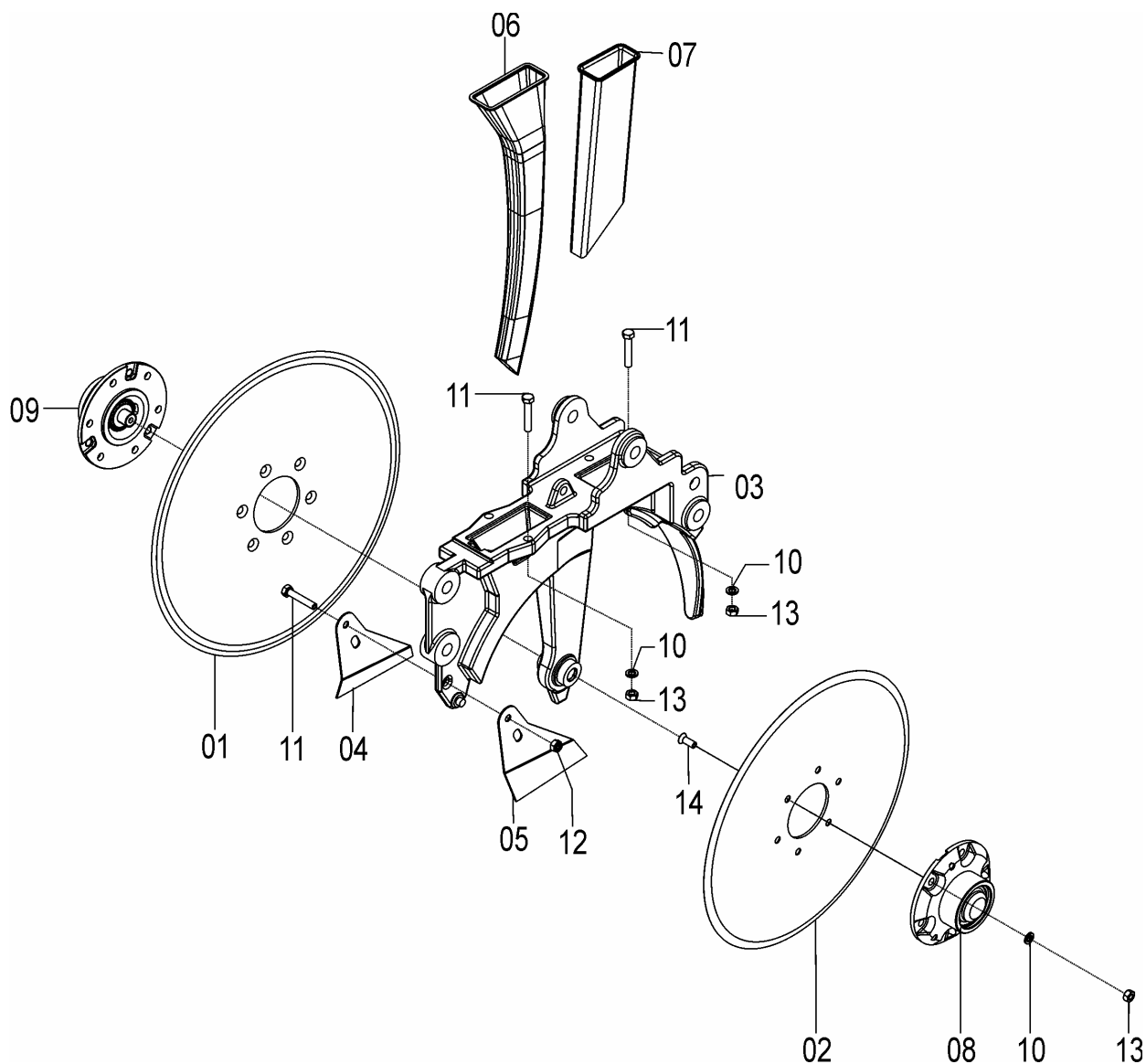


Catálogo de Peças

SSM 27 ROTO

56025009 - CJ. SULCADOR LINHA ESQUERDA 15"/16"

REF.	CÓDIGO	DENOMINAÇÃO	QT./CJ.
01	56020005	DISCO PLANO (16").....	1
02	56020006	DISCO RETO (15").....	1
03	56020059	SULCADOR.....	1
04	56020069	LIMPADOR INTERNO ESQUERDO.....	1
05	56020070	LIMPADOR INTERNO DIREITO.....	1
06	56020071	CONDUTOR SEMENTE.....	1
07	56020072	CONDUTOR ADUBO.....	1
08	70305017	CJ. MANCAL DIR. ROLAMENTO 2 CAR. DE ESF.....	1
09	70305018	CJ. MANCAL ESQ. ROLAMENTO 2 CAR. DE ESF.....	1
10	83010108	ARRUELA PRESSÃO M8.....	16
11	818808045	PARAFUSO CAB SEX M8X45 8.8.....	5
12	8200070808	PORCA AUTOTR. DIN 985 MA 8-8.....	1
13	8205070808	PORCA SEXTAVADA DIN934 MA08-8.....	16
14	81980802001	PARAFUSO ESC. FENDA CRUZ M8X20 DIN 965.....	12



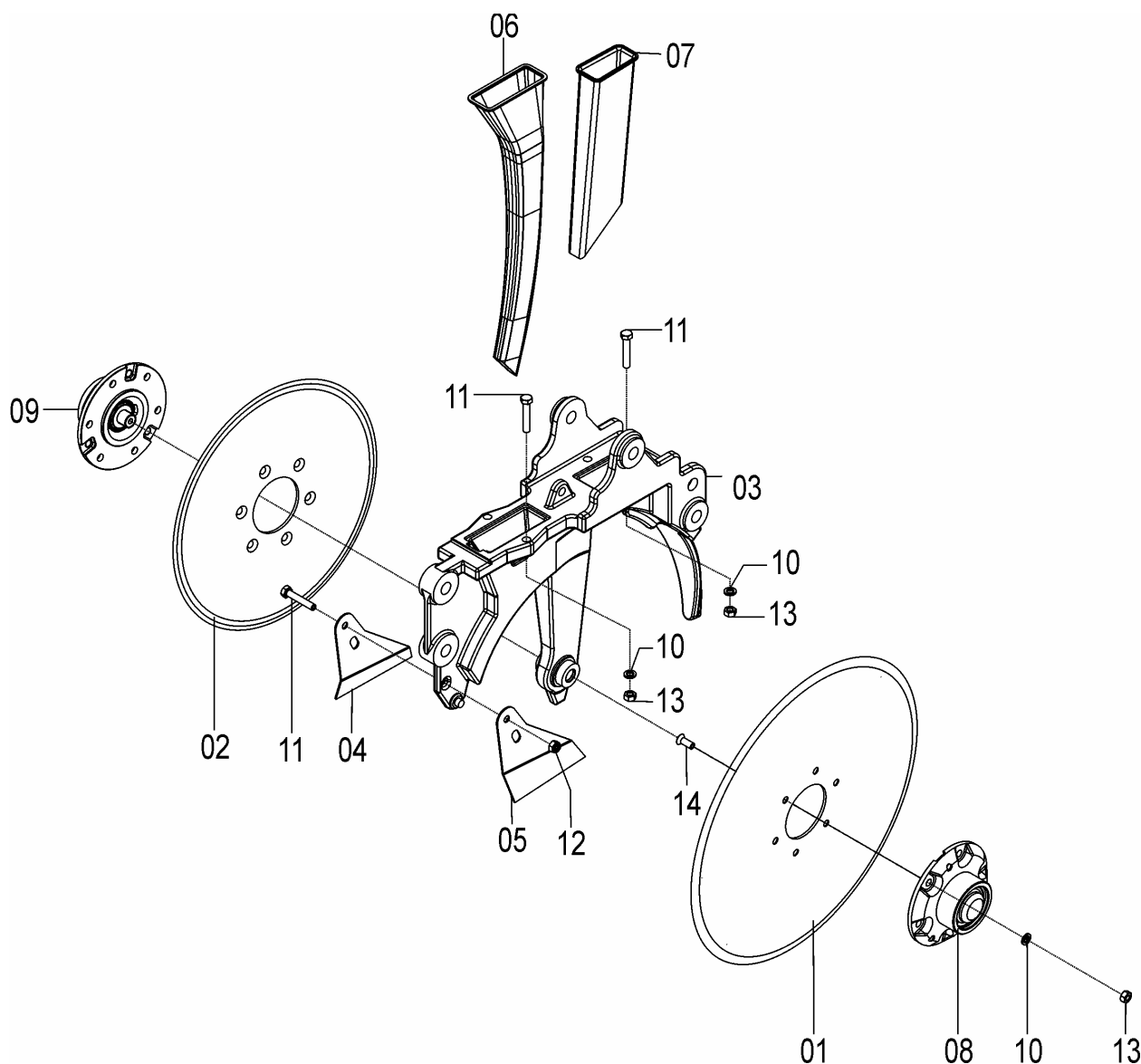
Catálogo de Peças

SSM 27 ROTO



56025102 - C.J. SULCADOR LINHA DIREITA 15"/16"

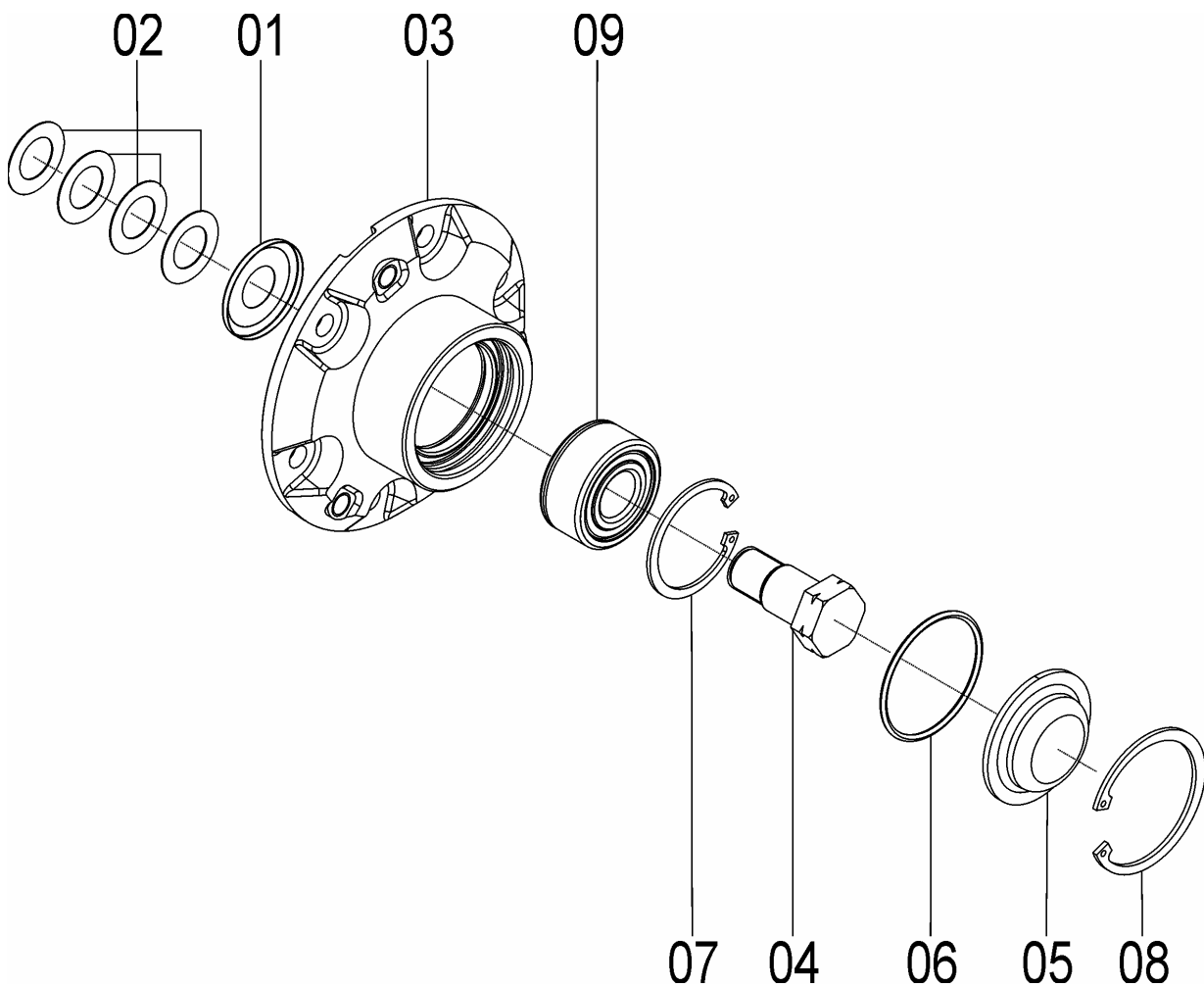
REF.	CÓDIGO	DENOMINAÇÃO	QT./CJ.
01	56020005	DISCO PLANO (16")	1
02	56020006	DISCO RETO (15")	1
03	56020059	SULCADOR	1
04	56020069	LIMPADOR INTERNO ESQUERDO.....	1
05	56020070	LIMPADOR INTERNO DIREITO.....	1
06	56020071	CONDUTOR SEMENTE	1
07	56020072	CONDUTOR ADUBO.....	1
08	70305017	CJ. MANCAL DIR. ROLAMENTO 2 CAR. DE ESF.	1
09	70305018	CJ. MANCAL ESQ.ROLAMENTO 2 CAR. DE ESF.....	1
10	83010108	ARRUELA PRESSÃO M8.....	16
11	818808045	PARAFUSO CAB SEX M8X45 8.8	5
12	8200070808	PORCA AUTOTR. DIN 985 MA 8-8.....	1
13	8205070808	PORCA SEXTAVADA DIN934 MA08-8.....	16
14	81980802001	PARAFUSO ESC. FENDA CRUZ M8X20 DIN 965.....	12





70305017 - C.J. MANCAL DIREITO COM ROLAMENTO DE 2 CARREIRAS DE ESFERAS

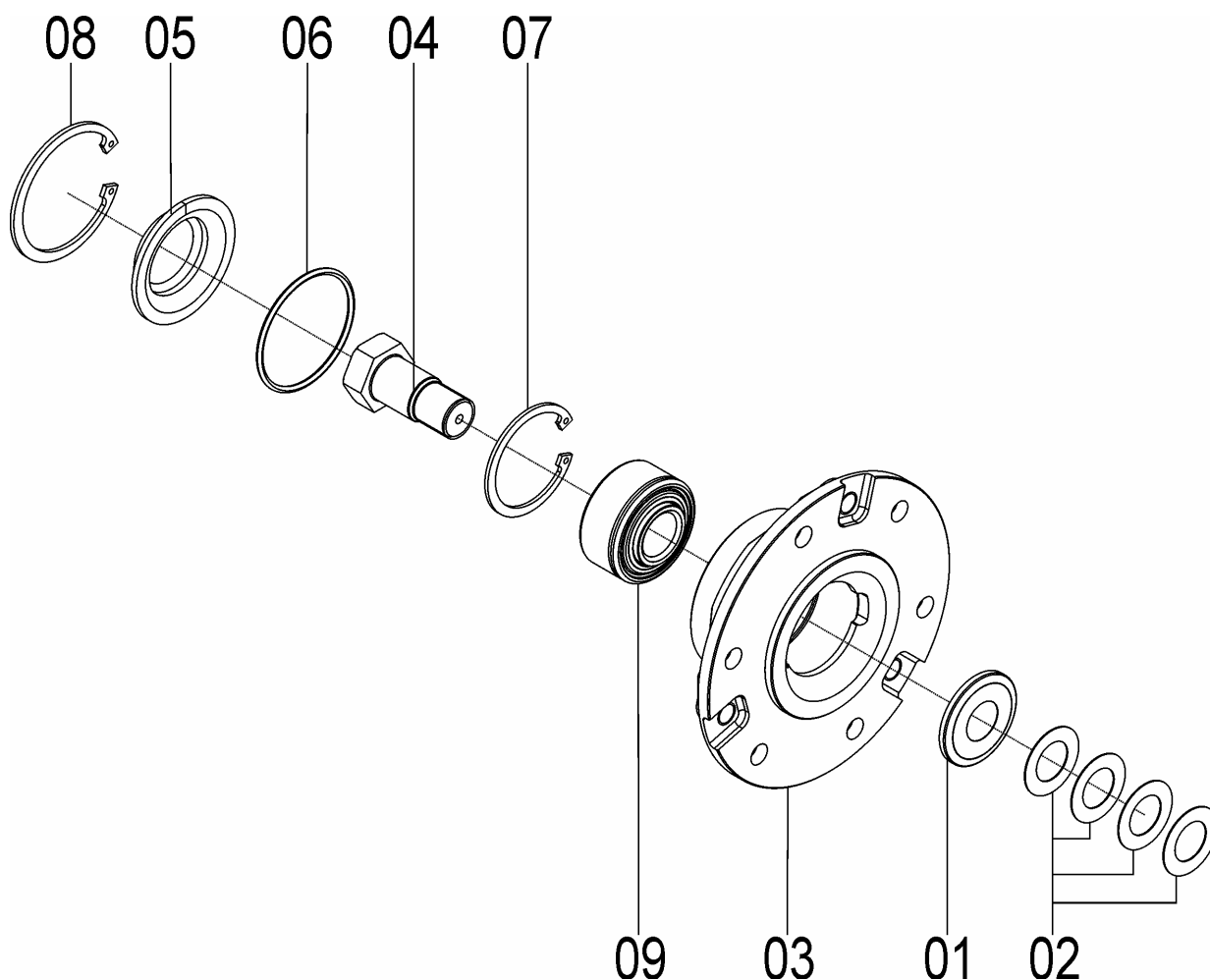
REF.	CÓDIGO	DENOMINAÇÃO	QT./CJ.
01	9016110390	ANEL NILOS F- 110390AV INOX Ø18 (+0.05/-0).....	1
02	15160010	ARRUELA.....	4
03	70300015	APOIO DO DISCO.....	1
04	70300018	APOIO DIREITO.....	1
05	70300020	OBSTACULIZADOR.....	1
06	90112136	ANEL O'RING 2-136.....	1
07	90220247	ANEL ELÁSTICO P/ FURO I-47.....	1
08	90220358	ANEL ELÁSTICO P/ FURO I-58 522.058.....	1
09	888110390	ROLAMENTO DUAS CARREIRAS ESFERAS F-110390 INA.....	1





70305018 - CJ. MANCAL ESQUERDO COM ROLAMENTO DE 2 CARREIRAS DE ESFERAS

REF.	CÓDIGO	DENOMINAÇÃO	QT./CJ.
01	9016110390	ANEL NILOS F- 110390AV INOX Ø18 (+0.05/-0)	1
02	15160010	ARRUELA	4
03	70300015	APOIO DO DISCO	1
04	70300019	APOIO ESQUERDO	1
05	70300020	OBSTACULIZADOR	1
06	90112136	ANEL O'RING 2-136	1
07	90220247	ANEL ELÁSTICO P/ FURO I-47	1
08	90220358	ANEL ELÁSTICO P/ FURO I-58 522.058.....	1
09	888110390	ROLAMENTO DUAS CARREIRAS ESFERAS F-110390 INA.....	1

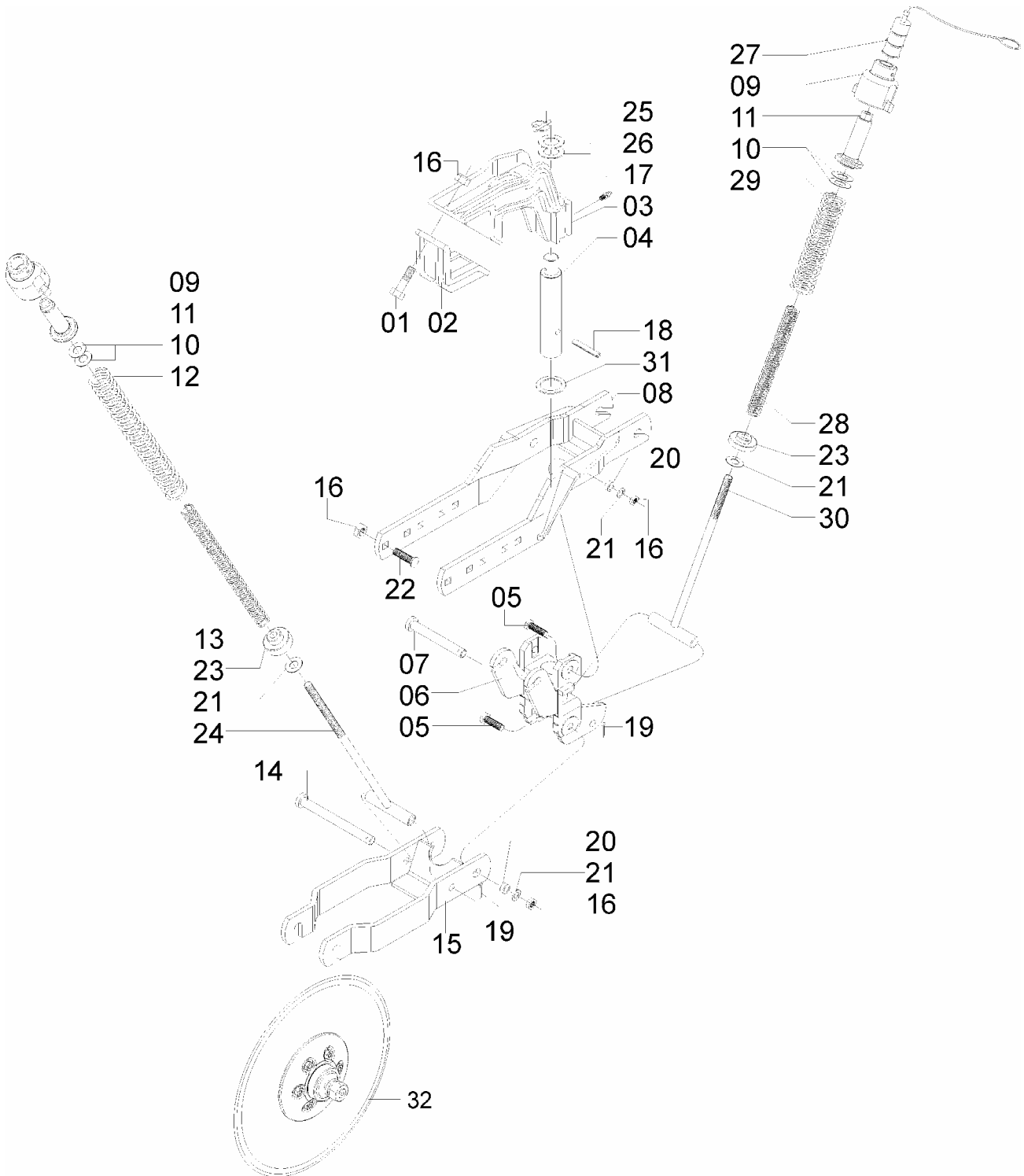




Catálogo de Peças

SSM 27 ROTO

56017300 – CJ. DISCO GARRA MENOR



Catálogo de Peças

SSM 27 ROTO



56017300 – CJ. DISCO GARRA MENOR

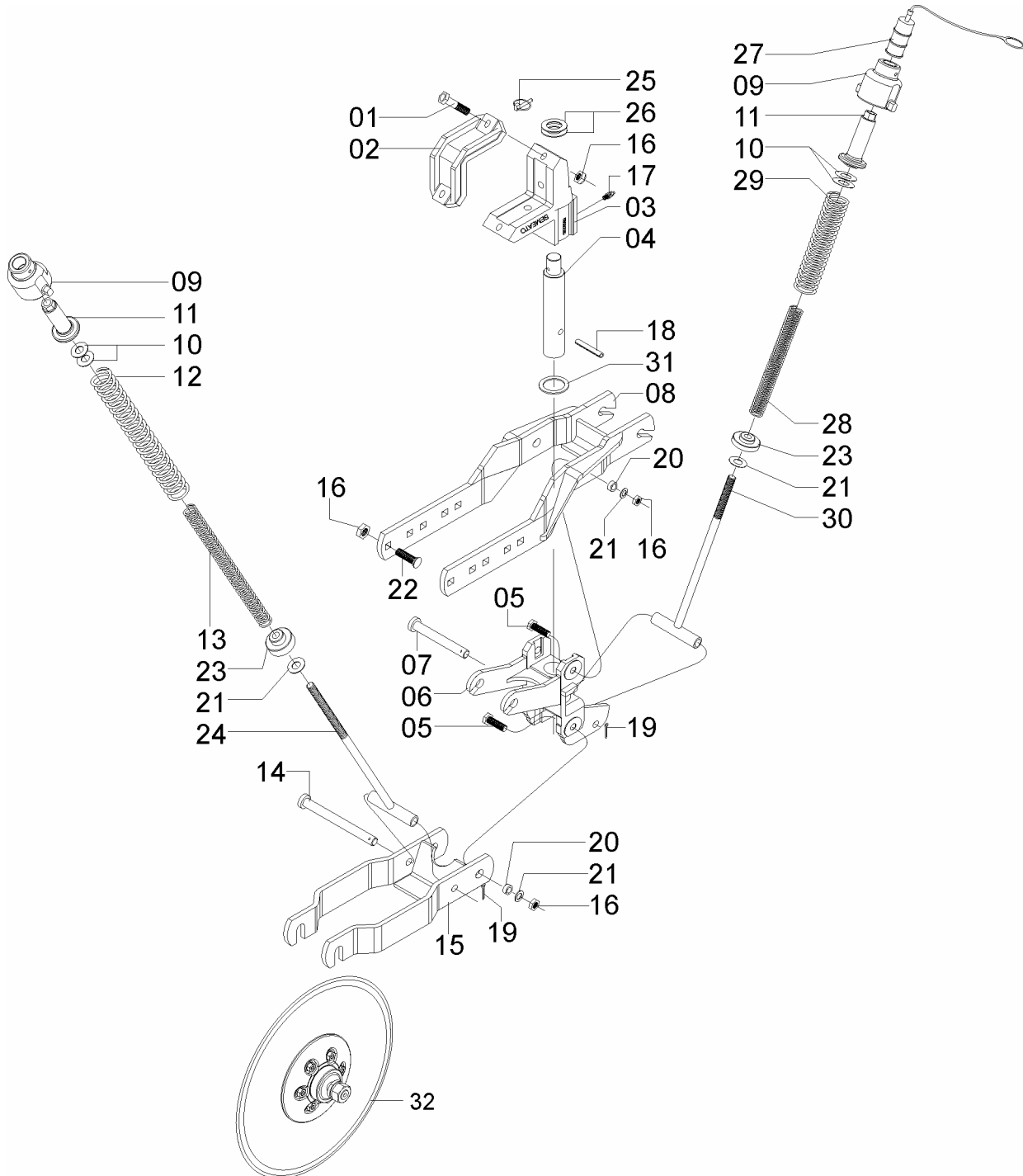
REF.	CÓDIGO	DENOMINAÇÃO	QT./CJ
01	818816075	PARAFUSO CAB. SEXT. M 16 X 75 (8.8)	1
02	26160001	PRESILHA SUPORTE	1
03	58090028	GARRA MENOR	1
04	58090029	PINO DO SUPORTE	1
05	818816055	PARAFUSO CAB. SEXT. M 16 X 55 (8.8)	4
06	58090075	SUPORTE DA LINHA	1
07	03290024	PINO	1
08	56012700	CJ. BRAÇO FACÃO AFASTADO	1
09	56010005	PORCA GUIA	2
10	28160005	ARRUELA LISA	4
11	56010006	FUSO GUIA	2
12	58090007	MOLA	1
13	28190001	MOLA INTERNA	1
14	28160025	PINO	1
15	28190500	CJ. SUPORTE DO DISCO	1
16	82000716	PORCA AUTOTR. M 16 DS	10
17	84100818	GRAXEIRA 90 MB 8 X 1,25	1
18	92011270	PINO ELÁSTICO 12 X 70	1
19	85001235	CONTRAPINO 1/8 X 1	2
20	28040092	BUCHA	4
21	15140010	ARRUELA LISA	6
22	816816050	PARAFUSO CAB. CIL. P. Q. M 16 X 50 (8.8)	4
23	56010007	GUIA INFERIOR	1
24	58091000	CJ. VARETA	1
25	92032449	PINO TRAVA	1
26	15040007	ARRUELA LISA	2
27	58090001	TAMPA DA REGULAGEM	1
28	56010038	MOLA INTERNA	1
29	56010008	MOLA	1
30	56010300	CJ. VARETA	1
31	28160058	ARRUELA	1
32	58097004	CJ. DISCO RETO 20"	1



Catálogo de Peças

SSM 27 ROTO

56017400 – CJ. DISCO GARRA MÉDIA



Catálogo de Peças

SSM 27 ROTO



56017400 – CJ. DISCO GARRA MÉDIA

REF.	CÓDIGO	DENOMINAÇÃO	QT./CJ.
01	818816075	PARAFUSO CAB. SEXT. M 16 X 75 (8.8).....	1
02	26160001	PRESILHA SUPORTE	1
03	58090030	GARRA MENOR	1
04	58090029	PINO DO SUPORTE	1
05	818816055	PARAFUSO CAB. SEXT. M 16 X 55 (8.8).....	4
06	58090074	SUPORTE DA LINHA.....	1
07	03290024	PINO	1
08	56012700	CJ. BRAÇO FACÃO AFASTADO	1
09	56010005	PORCA GUIA	2
10	28160005	ARRUELA LISA.....	4
11	56010006	FUSO GUIA.....	2
12	58090007	MOLA	1
13	28190001	MOLA INTERNA.....	1
14	28160025	PINO	1
15	28190500	CJ. SUPORTE DO DISCO.....	1
16	82000716	PORCA AUTOTR. M 16 DS.....	10
17	84100818	GRAXEIRA 90 MB 8 X 1,25	1
18	92011270	PINO ELÁSTICO 12 X 70	1
19	85001235	CONTRAPINO 1/8 X 1	2
20	28040092	BUCHA	4
21	15140010	ARRUELA LISA.....	6
22	816816050	PARAFUSO CAB. CIL. P. Q. M 16 X 50 (8.8)	4
23	56010007	GUIA INFERIOR.....	1
24	58091000	CJ. VARETA.....	1
25	92032449	PINO TRAVA.....	1
26	15040007	ARRUELA LISA.....	2
27	58090001	TAMPA DA REGULAGEM.....	1
28	56010038	MOLA INTERNA.....	1
29	56010008	MOLA	1
30	56010300	CJ. VARETA.....	1
31	28160058	ARRUELA.....	1
32	58097004	CJ. DISCO RETO 20"	1

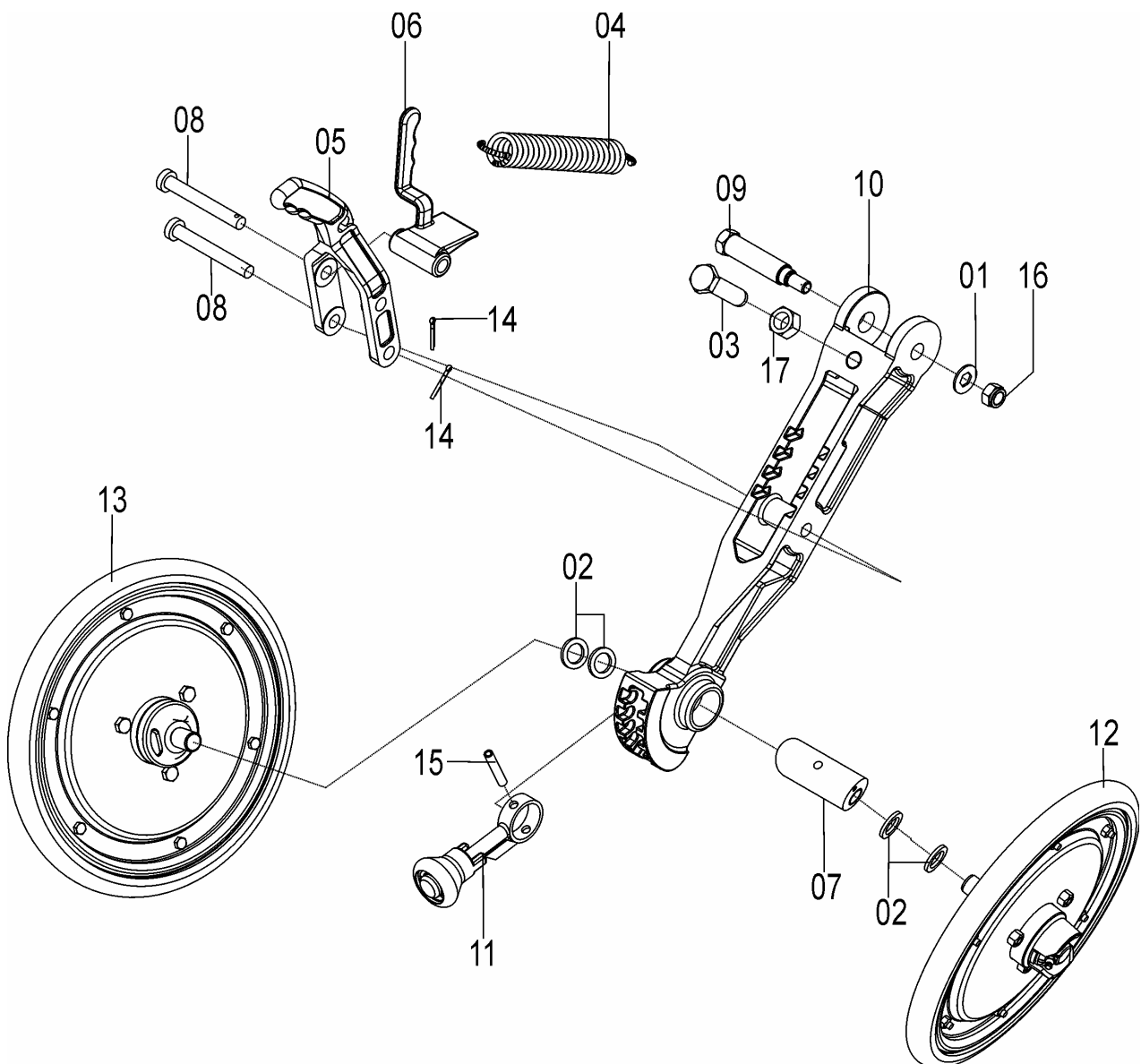


Catálogo de Peças

SSM 27 ROTO

56025200 - C.J. COMPACTADOR

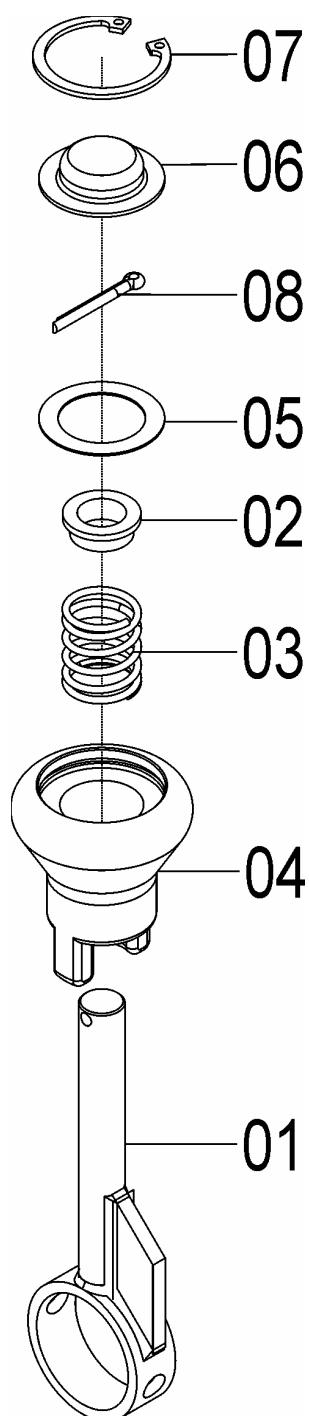
REF.	CÓDIGO	DENOMINAÇÃO	QT./CJ.
01	03100051	ARRUELA	1
02	28030018	ARRUELA	4
03	36190005	PARAFUSO	1
04	53060008	MOLA RECOLHEDOR	1
05	56020011	BRAÇO REGULADOR MOLA	1
06	56020012	GATILHO	1
07	56020030	EIXO COMPACTADOR	1
08	56020032	PINO	2
09	56020045	PARAFUSO DO COMPACTADOR	1
10	56020047	BRAÇO COMPACTADOR	1
11	56025201	CJ. MONTAGEM REGULADOR	1
12	56025202	CJ. BANDA COMPACTADORA DIR.	1
13	56025203	CJ. BANDA COMPACTADORA ESQ.	1
14	85001235	CONTRAPINO 1/8x1	2
15	92010845	PINO ELÁSTICO M8X45	1
16	8200071208	PORCA AUTOTR. DIN980 MA 12-8 DS	1
17	8205071608	PORCA SEXTAVADA DIN934 MA16-8	1





56025201 – CJ. MONTAGEM REGULADOR

REF.	CÓDIGO	DENOMINAÇÃO	QT./ CJ.
01	56020500	CONJUNTO REGULADOR.....	1
02	56020031	GUIA DA MOLA.....	2
03	15170012	MOLA	1
04	28450075	MANIPULO.....	1
05	28450078	JUNTA.....	1
06	28450076	CALOTA	1
07	90220235	ANEL ELÁSTICO P/ FURO I-35	1
08	85001235	CONTRAPINO 1/8x1.....	1

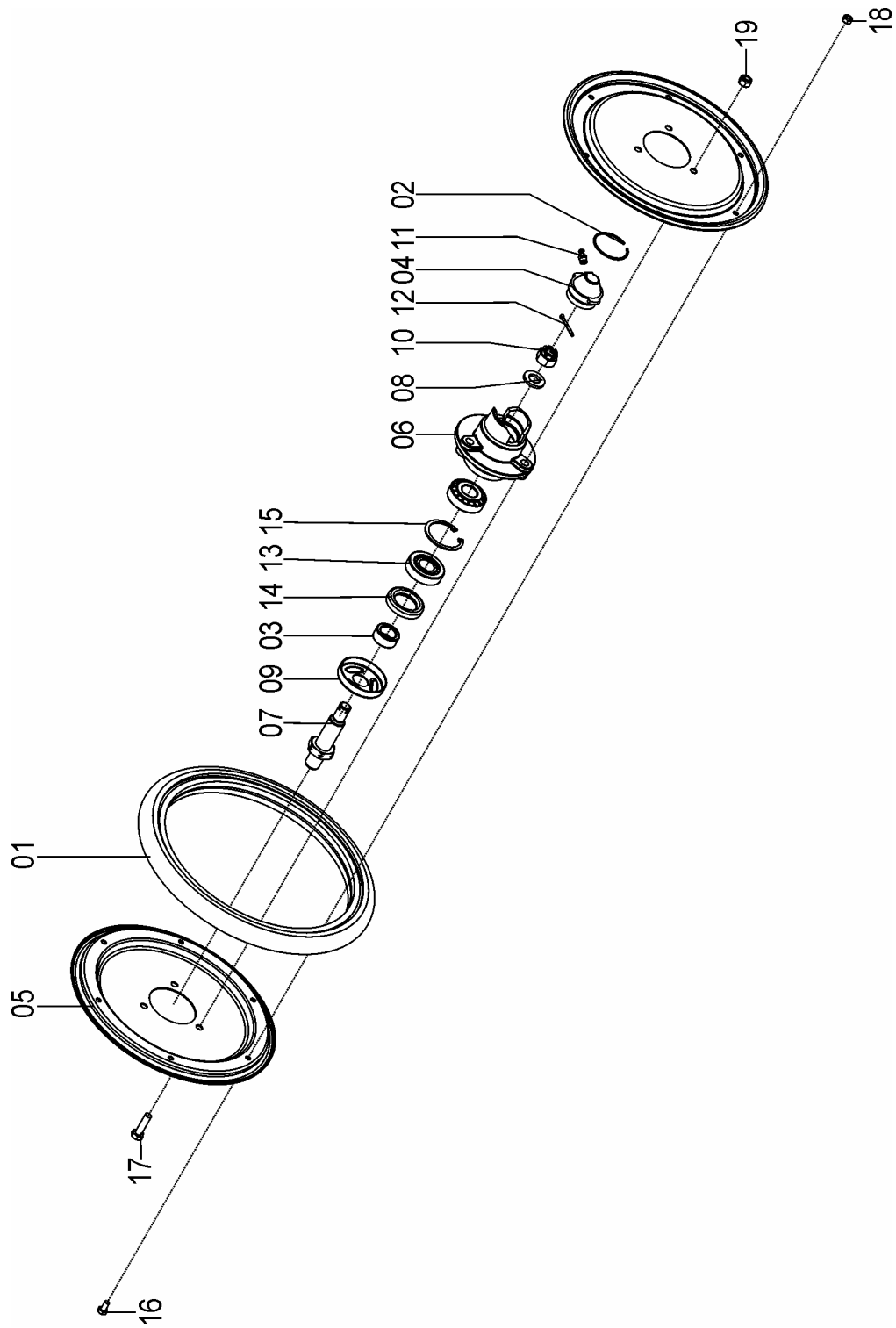




Catálogo de Peças

SSM 27 ROTO

56025202 - CJ. BANDA COMPACTADORA DIR.
56025203 - CJ. BANDA COMPACTADORA ESQ.



Catálogo de Peças

SSM 27 ROTO



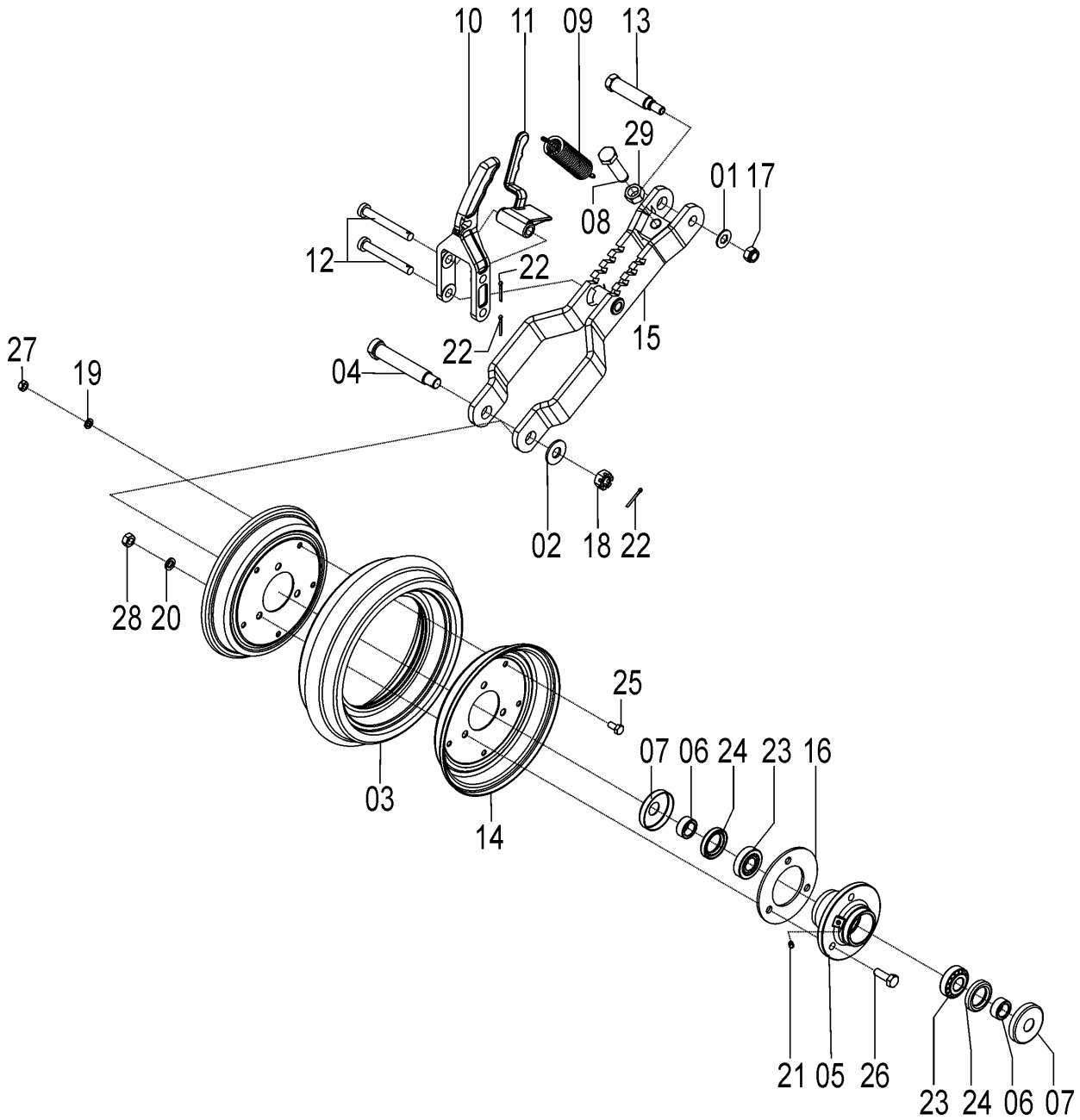
56025202 - CJ. BANDA COMPACTADORA DIR.
56025203 - CJ. BANDA COMPACTADORA ESQ.

REF.	CÓDIGO	DENOMINAÇÃO	QT./ CJ.	
			56025202	56025203
01	15140007	BANDA	1	1
02	15140019	ANEL	1	1
03	35200012	BUCHA	1	1
04	35200028	TAMPA	1	1
05	35200031	FLANGE	2	2
06	56020026	CUBO DO COMPACTADOR	1	1
07	56020027	EIXO DIREITO	1	-
07	56020028	EIXO ESQUERDO	-	1
08	56020037	ARRUELA.....	1	1
09	56020058	PROTEÇÃO	1	1
10	82030714	PORCA CASTELO M14X1.5	1	1
11	84300818	GRAXEIRA R. 8x1.25	1	1
12	85001235	CONTRAPINO 1/8x1	1	1
13	88330204	ROLAMENTO DE ROLOS CÔNICOS 30204	2	2
14	89200131	RETENTOR SABÓ 00131 BR.....	1	1
15	90220247	ANEL ELÁSTICO P/ FURO I-47	1	1
16	818806012	PARAFUSO CAB SEX M6X12 8.8	6	6
17	818808030	PARAFUSO CAB SEX M8X30 8.8.....	3	3
18	8201070608	PORCA AUTOTRAVANTE M6 DIN 980-6 MA	6	6
19	8201070808	PORCA AUTOTRAVANTE M8 DIN 980-8 MA	3	3

Catálogo de Peças

SSM 27 ROTO

56026800 - C.J. COMPACTADOR CONVEXO



Catálogo de Peças

SSM 27 ROTO



56026800 - CJ. COMPACTADOR CONVEXO

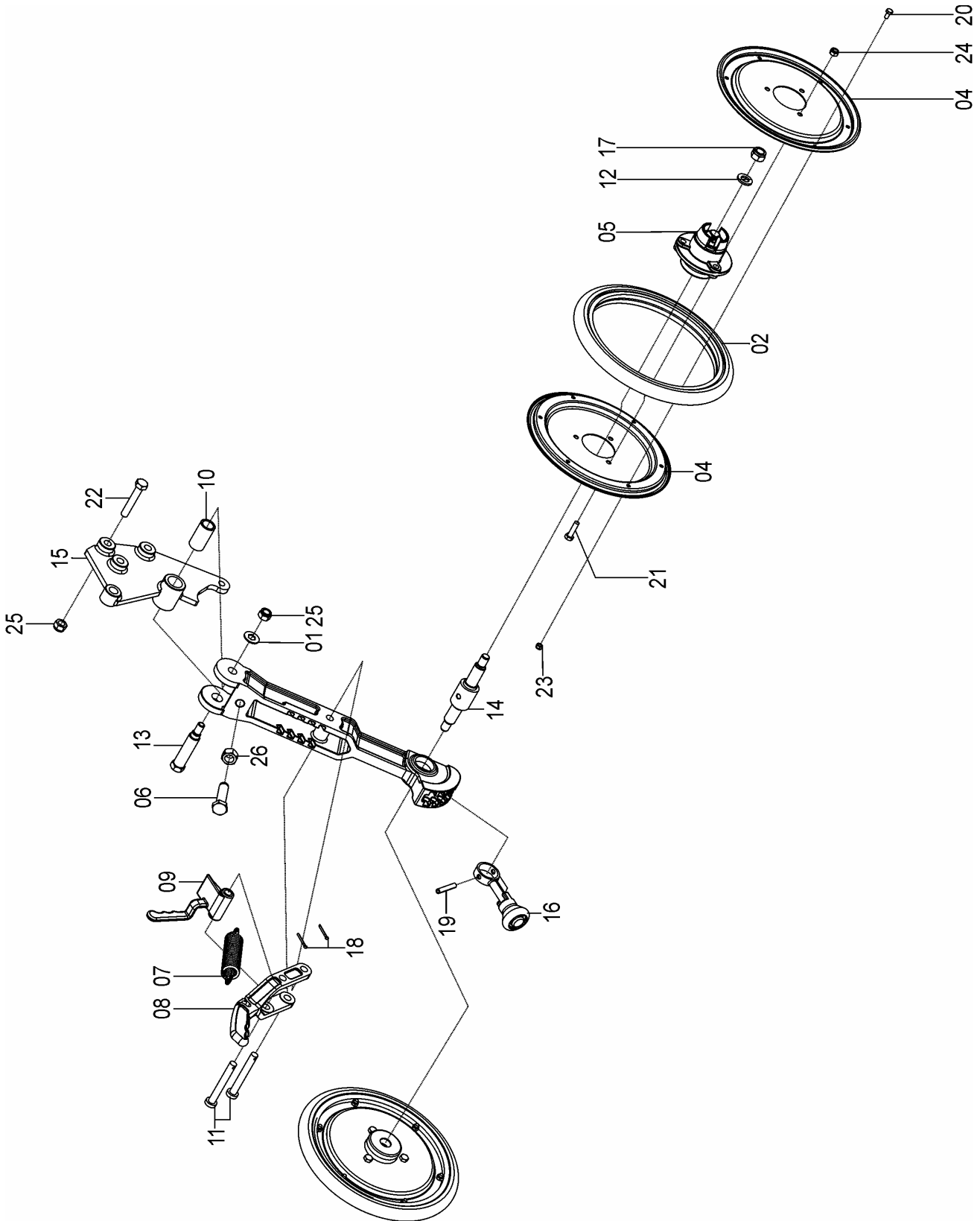
REF.	CÓDIGO	DENOMINAÇÃO	QT./CJ.
01	03100051	ARRUELA.....	1
02	15140010	ARRUELA.....	1
03	15170011	BANDA DE COMPACTAÇÃO.....	1
04	25210001	PINO EIXO.....	1
05	25210003	CUBO.....	1
06	35200012	BUCHA.....	2
07	35200035	PROTEÇÃO.....	2
08	36190005	PARAFUSO.....	1
09	53060008	MOLA RECOLHEDOR.....	1
10	56020011	BRAÇO REGULADOR MOLA.....	1
11	56020012	GATILHO.....	1
12	56020032	PINO.....	2
13	56020045	PARAFUSO DO COMPACTADOR.....	1
14	56020078	ARO.....	2
15	56020900	CJ.BRAÇO COMPACTADOR.....	1
16	61130005	FLANGE.....	1
17	8200071208	PORCA AUTOTR. DIN985 MA 12-8.....	1
18	82030716	PORCA CASTELO M16X1.5 DIN979.....	1
19	83010108	ARRUELA PRESSÃO M8.....	5
20	83010110	ARRUELA PRESSÃO M10.....	3
21	84300618	GRAXEIRA R. 6x1.....	1
22	85001235	CONTRAPINO 1/8x1.....	3
23	88330204	ROLAMENTO DE ROLOS CÔNICOS 30204.....	2
24	89200131	RETENTOR SABÓ 00131 BR.....	2
25	818808016	PARAFUSO CAB SEX M8X16 8.8.....	5
26	818810030	PARAFUSO CAB. SEX. M10X30 8.8.....	3
27	8205070808	PORCA SEXTAVADA DIN934 MA08-8.....	5
28	8205071008	PORCA SEXTAVADA DIN934 MA10-8.....	3
29	8205071608	PORCA SEXTAVADA DIN934 MA16-8.....	1



Catálogo de Peças

SSM 27 ROTO

56027600 - C.J. COMPACTADOR



Catálogo de Peças

SSM 27 ROTO

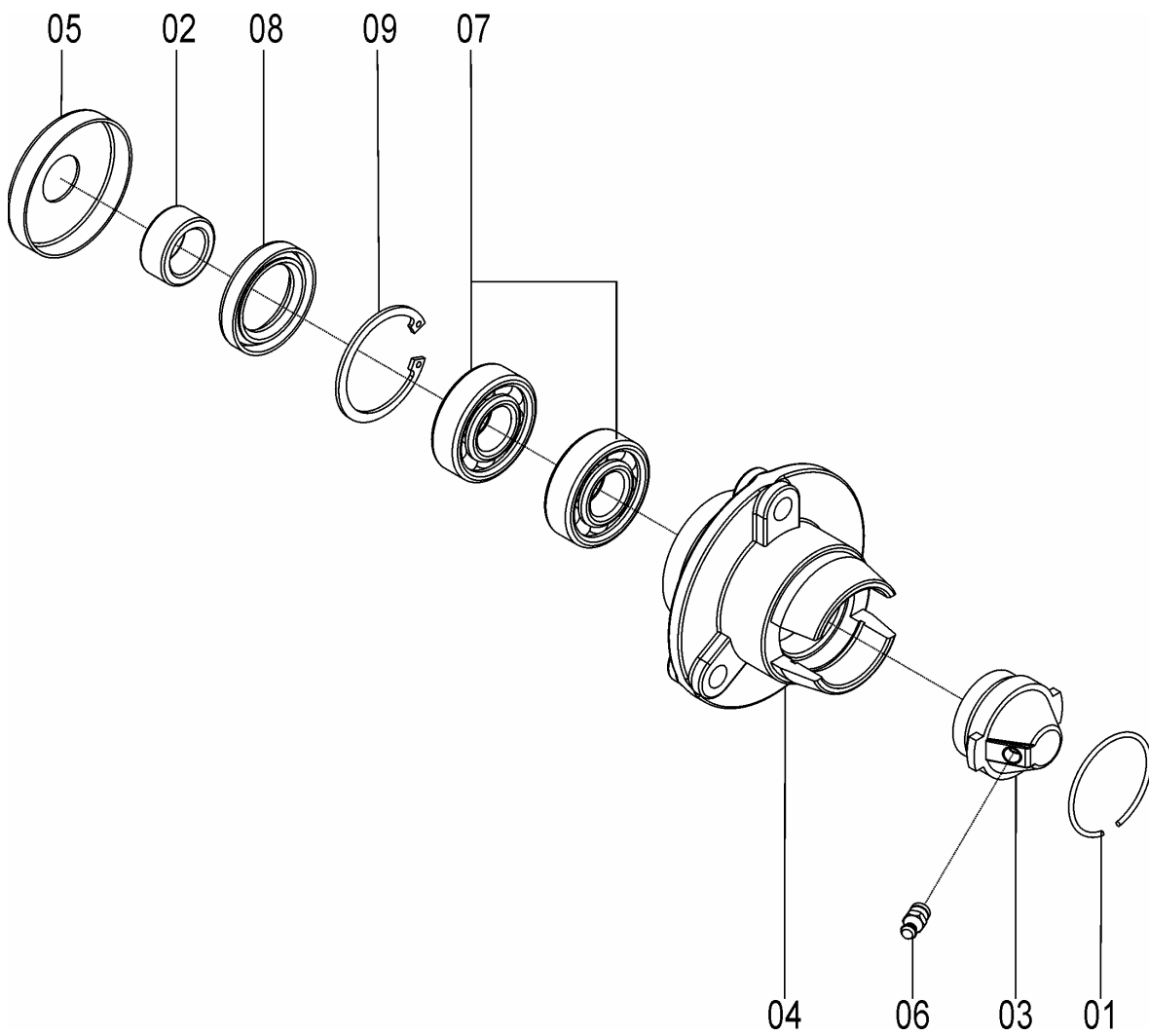


56027600 - CJ. COMPACTADOR

REF.	CÓDIGO	DESCRIÇÃO	QT./CJ.
01	03100051	ARRUELA.....	1
02	15140007	BANDA	2
03	25300003	BRAÇO COMPACTADOR	1
04	35200031	FLANGE	4
05	35207600	CJ. MONT. CUBO COMPACTADOR	2
06	36190005	PARAFUSO.....	1
07	53060008	MOLA RECOLHEDOR	1
08	56020011	BRAÇO REGULADOR MOLA.....	1
09	56020012	GATILHO.....	1
10	56020025	BUCHA	1
11	56020032	PINO	2
12	56020037	ARRUELA.....	2
13	56020045	PARAFUSO DO COMPACTADOR.....	1
14	56020090	EIXO COMPACTADOR	1
15	56021600	CJ. SUPORTE COMPACTADOR	1
16	56025201	CJ. MONTAGEM REGULADOR	1
17	82000614	PORCA AUTOTR. M14X1,5 DS	2
18	85001235	CONTRAPINO 1/8x1	2
19	92010845	PINO ELÁSTICO M8X45	1
20	818806012	PARAFUSO CAB SEX M6X12 8.8	12
21	818808030	PARAFUSO CAB SEX M8X30 8.8.....	6
22	818812070	PARAFUSO CAB SEX M12X70 8.8.....	3
23	8200070608	PORCA AUTOTR. DIN980 MA 06-8 DS	12
24	8200070808	PORCA AUTOTR. DIN 985 MA 8-8.....	6
25	8200071208	PORCA AUTOTR. DIN980 MA 12-8 DS	4
26	8205071608	PORCA SEXTAVADA DIN934 MA16-8	1



35207600 - C.J. MONT. CUBO COMPACTADOR



Catálogo de Peças

SSM 27 ROTO

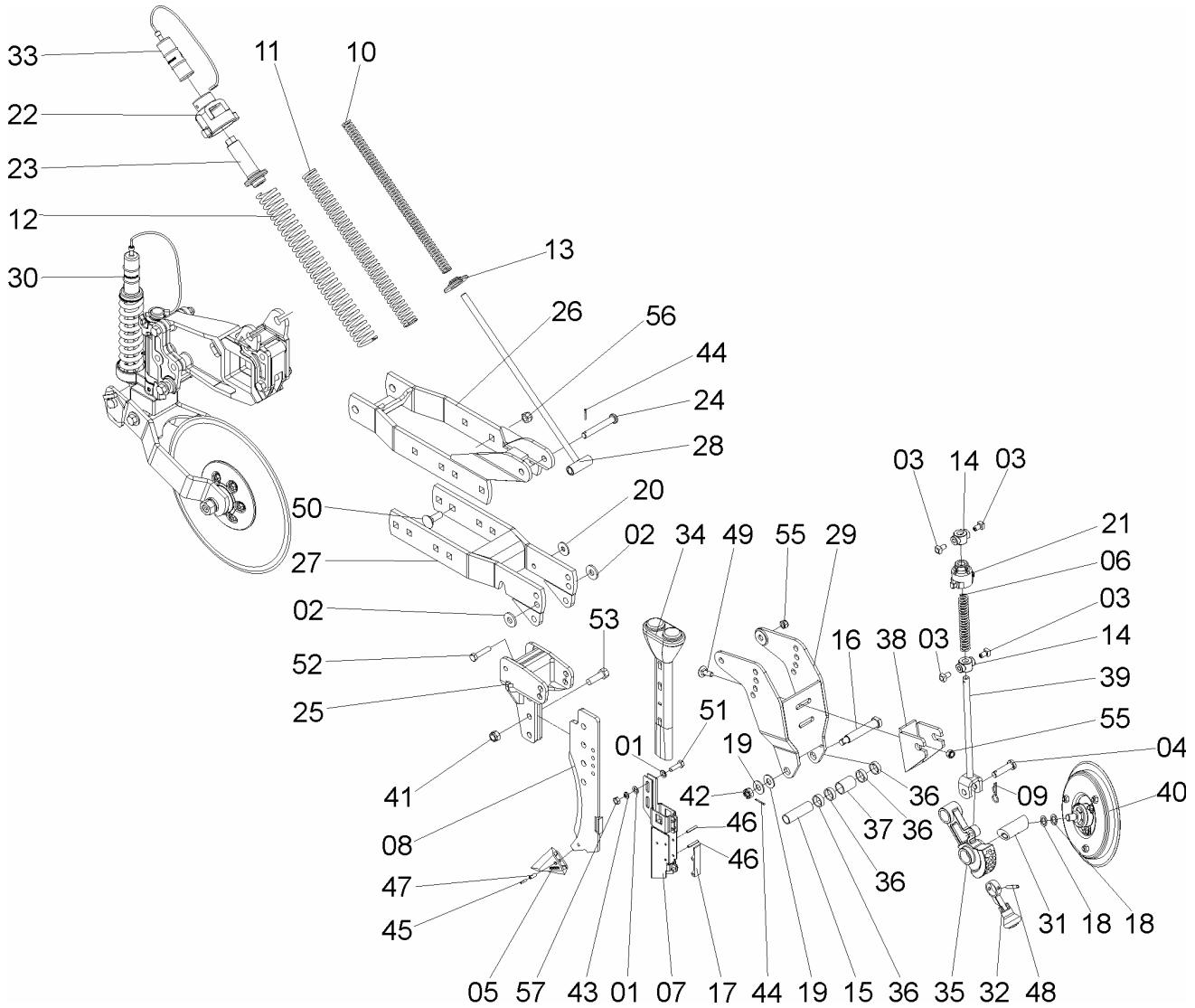


35207600 - C.J. MONT. CUBO COMPACTADOR

REF.	CÓDIGO	DENOMINAÇÃO	QT./ CJ.
01	15140019	ANEL	1
02	35200012	BUCHA	1
03	35200028	TAMPA	1
04	35200029	CUBO DO COMPACTADOR	1
05	35200035	PROTEÇÃO	1
06	84300818	GRAXEIRA R. 8x1.25	1
07	88106204	ROLAMENTO ESFÉRICO 6204	2
08	89200131	RETENTOR SABÓ 00131 BR.....	1
09	90220247	ANEL ELÁSTICO P/ FURO I-47	1



56016400 - CJ. TAPADOR DE SULCO LINHA DA SEMENTE
(OPCIONAL)



Catálogo de Peças

SSM 27 ROTO


**56016400 - CJ. TAPADOR DE SULCO LINHA DA SEMENTE
(OPCIONAL)**

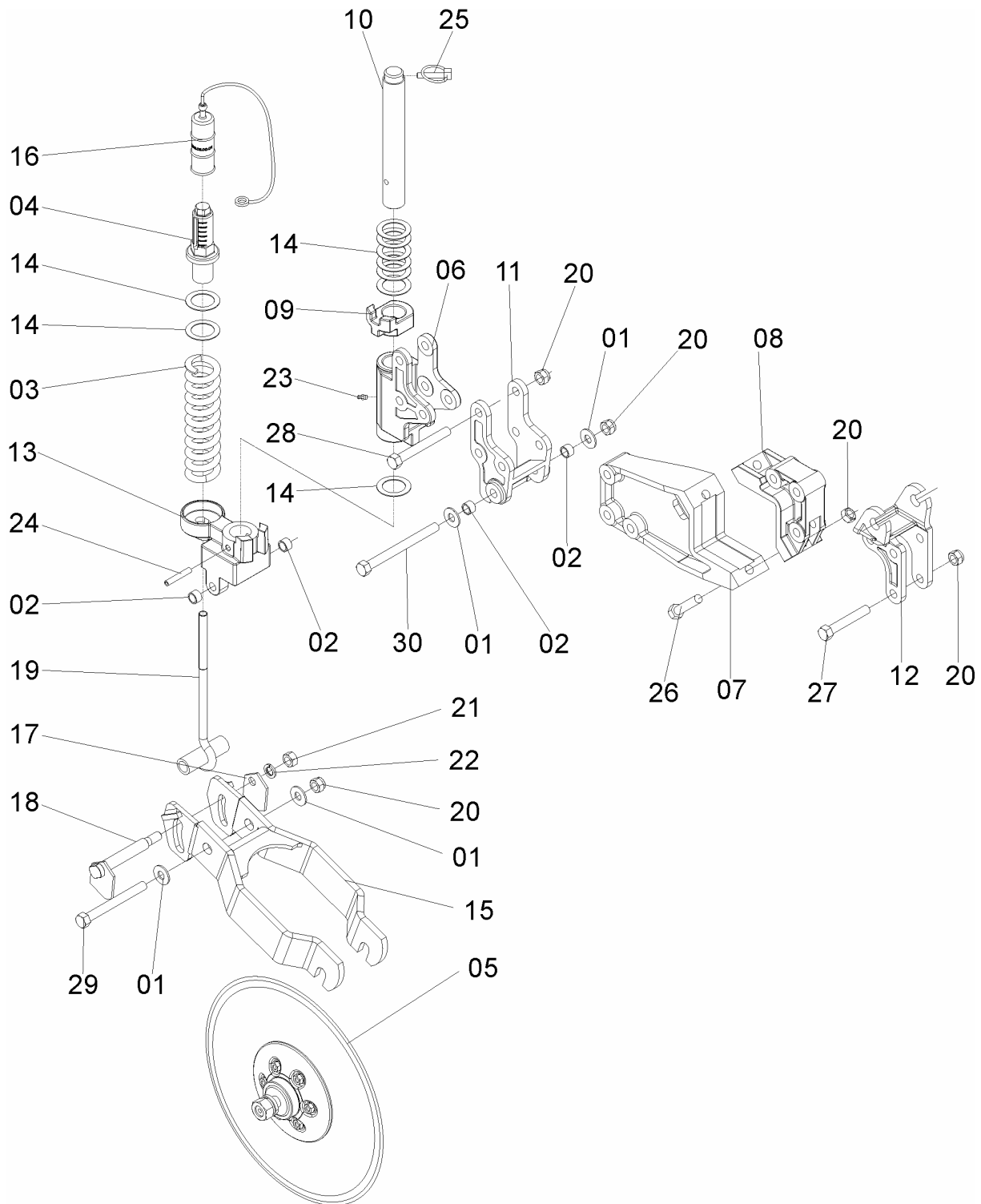
REF.	CÓDIGO	DENOMINAÇÃO	QT./CJ.
01	01130012	ARRUELA	4
02	03070034	ARRUELA LISA.....	2
03	03100024	PARAFUSO.....	4
04	03130010	PINO.....	1
05	03290044	PONTEIRA.....	1
06	03290058	MOLA	1
07	03292300	CJ. CONDUTOR	1
08	03292400	CJ. FACÃO AFASTADO 10 mm	1
09	15070001	GRAMPO	1
10	15070003	MOLA INTERNA	1
11	15070004	MOLA	1
12	15070005	MOLA	1
13	15070028	GUIA INFERIOR DA MOLA	1
14	25140030	BATENTE	2
15	25210002	BUCHA	1
16	25210007	PINO ARTICULADO	1
17	26150003	LINGUETA	1
18	28030018	ARRUELA	2
19	28040072	ARRUELA	2
20	35030013	ARRUELA LISA.....	1
21	35180012	GUIA VARETAS 5/8" PARA MOLA DUPLA	1
22	56010005	PORCA GUIA.....	1
23	56010006	FUSO GUIA.....	1
24	56010028	PINO.....	1
25	56011100	SUPORTE HASTE	1
26	56011600	CJ. BRAÇO DIREITO.....	1
27	56011700	CONJ. SUPORTE FACÃO.....	1
28	56012100	CJ.VARETA.....	1
29	56013600	CJ. SUPORTE TAPADOR DE SULCO.....	1
30	56016001	CJ. DISCO DE CORTE DIR DEFASADO	1
31	56020030	EIXO COMPACTADOR	1
32	56025201	CJ. MONTAGEM REGULADOR	1
33	58090001	REGUL. LIMIT. PROFUND. DA SEMENTE.....	1
34	62010020	CONDUTOR DE ADUBO RETO.....	1
35	62010044	BRAÇO TAPADOR DE SULCO.....	1
36	62010045	BUCHA.....	4
37	62010046	BUCHA.....	1
38	62012300	CJ. SUPORTE DA VARETA	1
39	62012400	CJ. VARETA TAPADOR DE SULCO.....	1
40	62017101	CJ. DISCO TAPADOR DE SULCO	1
41	82000716	PORCA AUTOTR. M16 DS.....	3
42	82030716	PORCA CASTELO M16X1.5 DIN979	1
43	83010110	ARRUELA PRESSAO M10.....	2
44	85001235	CONTRAPINO 1/8x1.....	2
45	92010520	PINO ELASTICO M5X20	1
46	92010635	PINO ELASTICO M6X35	2
47	92010820	PINO ELASTICO M8X20	1
48	92010845	PINO ELASTICO M8X45	1
49	816812035	PARAFUSO CAB. CIL. P.Q. (FRANCÊS) M12X35 8.8	2
50	816816050	PARAFUSO CAB. CIL. P.Q. (FRANCÊS) M16x50 8.8.....	4
51	818810035	PARAFUSO CAB. SEX. M10X35 8.8.....	2
52	818812055	PARAFUSO CAB SEX M12X55 8.8.....	1
53	818816050	PARAFUSO CAB. SEX. M16X50 8.8.....	3
54	818816055	PARAFUSO CAB. SEX. M16X55 8.8.....	3
55	8200071208	PORCA AUTOTR. DIN980 MA 12-8 DS	3
56	8200071608	PORCA AUTOTR. DIN980 MA 16-8 DS	7
57	8205071008	PORCA SEXTAVADA DIN934 MA10-8	2



Catálogo de Peças

SSM 27 ROTO

56016001 - CJ. DISCO DE CORTE DIREITO
(OPCIONAL)



Catálogo de Peças

SSM 27 ROTO

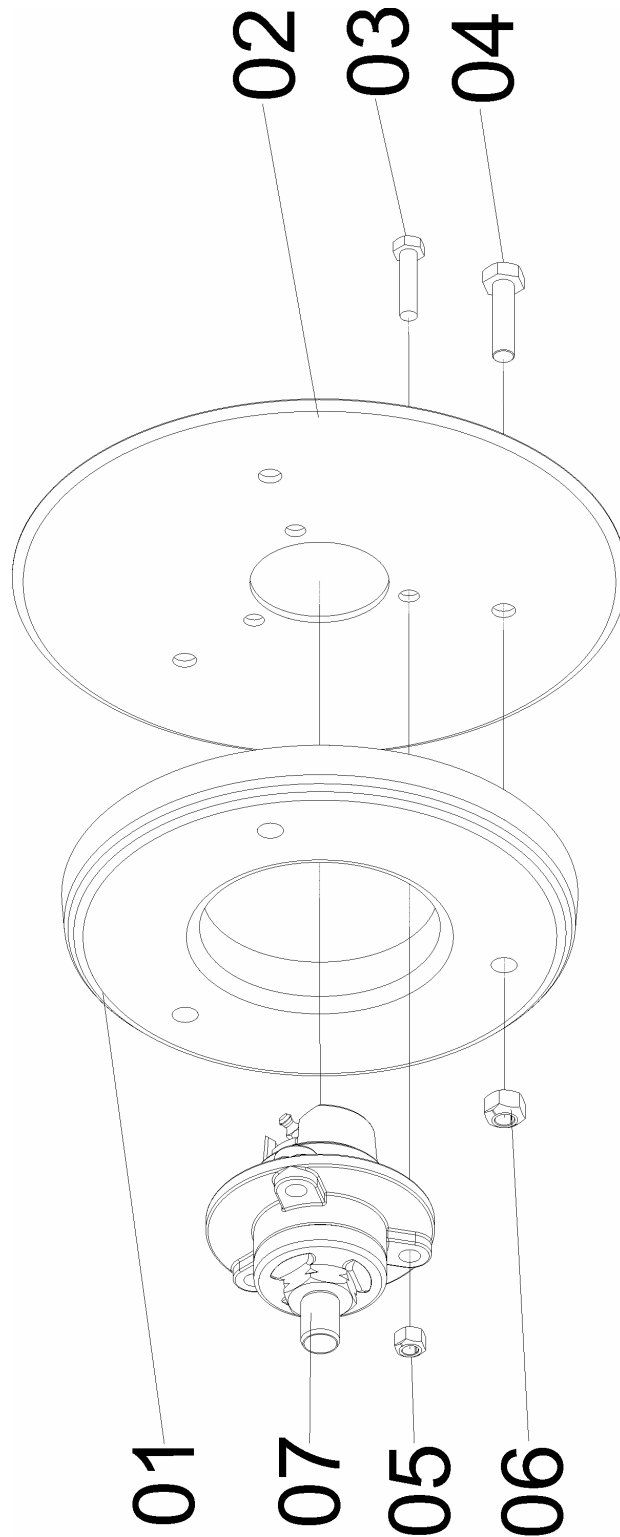

**56016001 - C.J. DISCO DE CORTE DIREITO
(OPCIONAL)**

REF.	CÓDIGO	DENOMINAÇÃO	QT./CJ.
01	15140010	ARRUELA.....	4
02	28040092	BUCHA.....	4
03	28150006	MOLA.....	1
04	28150016	REGULADOR DA MOLA.....	1
05	28165501	CJ. DISCO RETO 18".....	1
06	56010018	SUPORTE DISCO DE CORTE.....	1
07	56010020	GARRA MAIOR.....	1
08	56010021	GARRA DA LINHA.....	1
09	56010023	CALÇO DO DISCO.....	1
10	56010024	EIXO GIRATÓRIO DISCO DE CORTE.....	1
11	56010025	SUPORTE BRAÇO.....	1
12	56010026	SUPORTE ESQUERDO.....	1
13	56010036	SUPORTE BRAÇO.....	1
14	56010037	ARRUELA LISA.....	9
15	56012600	CONJUNTO BRAÇO.....	1
16	58090001	REGUL. LIMIT. PROFUND. DA SEMENTE.....	1
17	60050006	ARRUELA.....	1
18	60050400	CJ. PINO DA LINHA.....	1
19	60050600	CJ. VARETA.....	1
20	82000716	PORCA AUTOTR. M 16 DS.....	10
21	82050716	PORCA SEXTAVADA M 16.....	1
22	83010116	ARRUELA DE PRESSÃO M 16.....	1
23	84300818	GRAXEIRA RETA 8 X 1.25.....	1
24	92011060	PINO ELÁSTICO M 10 X 60.....	1
25	92032449	PINO TRAVA 3/8" x 2".....	1
26	818816075	PARAFUSO CAB. SEXT. M 16 X 75 8.8.....	2
27	818816100	PARAFUSO CAB. SEXT. M 16 X 100 8.8.....	3
28	818816130	PARAFUSO CAB. SEXT. M 16 X 130 8.8.....	3
29	818816150	PARAFUSO CAB. SEXT. M 16 X 150 8.8.....	1
30	818816180	PARAFUSO CAB. SEXT. M 16 X 180 8.8.....	1



SSM 27 ROTO

62017101 - CJ. DISCO TAPADOR DE SULCO
(OPCIONAL)



Catálogo de Peças

SSM 27 ROTO



**62017101 - CJ. DISCO TAPADOR DE SULCO
(OPCIONAL)**

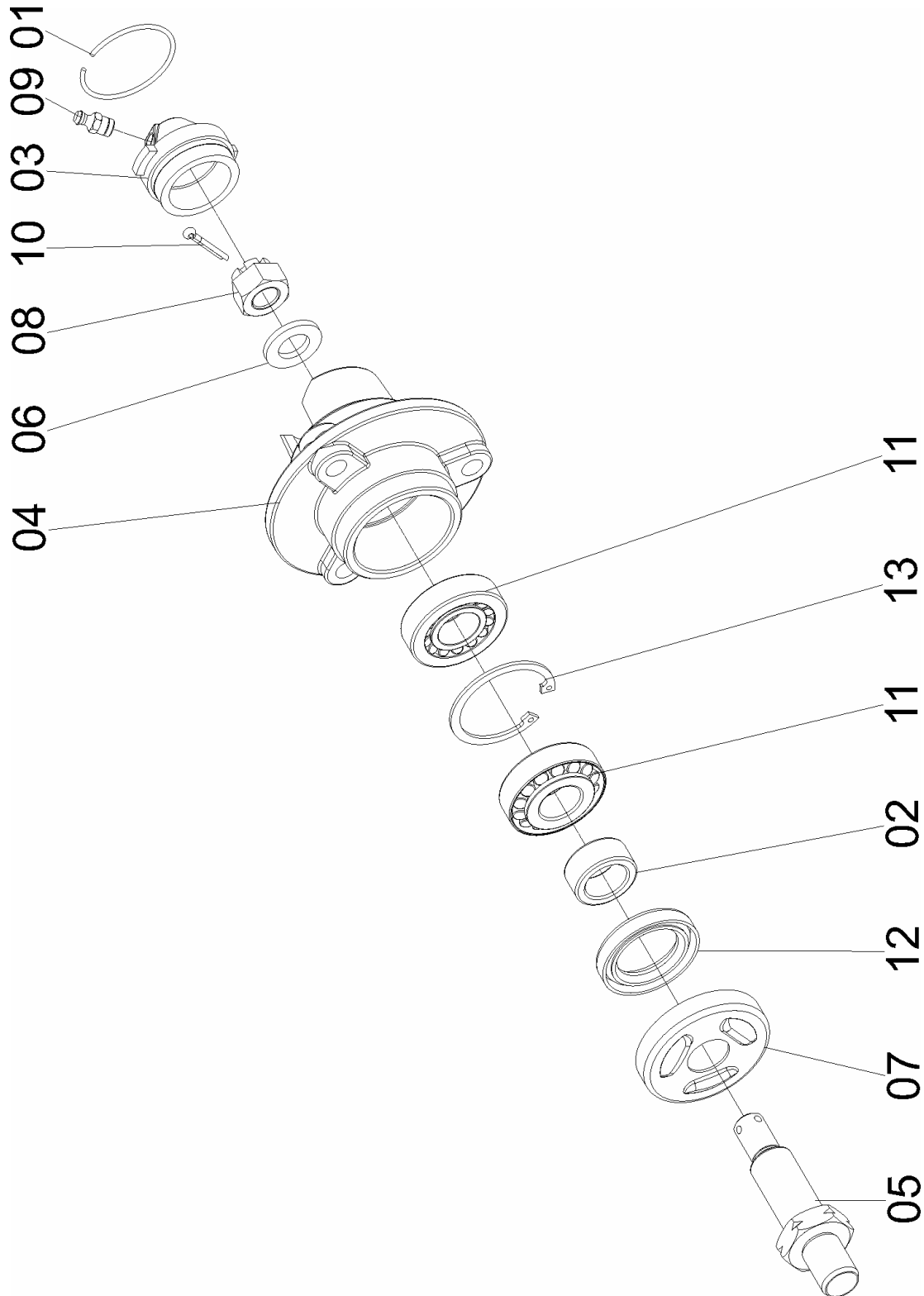
REF.	CÓDIGO	DENOMINAÇÃO	QT./CJ.
01	62010047	PESO.....	1
02	62010048	DISCO TAPADOR DE SULCO	1
03	818808035	PARAFUSO CAB SEXT. M 8 X 35 8.8	3
04	818810040	PARAFUSO CAB. SEXT. M 10 X 40 8.8	3
05	8201070808	PORCA AUTOTRAVANTE M 8 DIN 980-8 MA	3
06	8201071008	PORCA AUTOTRAVANTE M 10 DIN 980-10 MA	3
07	56KS010300	CJ. MONTADO CUBO	1



Catálogo de Peças

SSM 27 ROTO

56KS010300 - C.J. MONTADO CUBO
(OPCIONAL)



Catálogo de Peças

SSM 27 ROTO

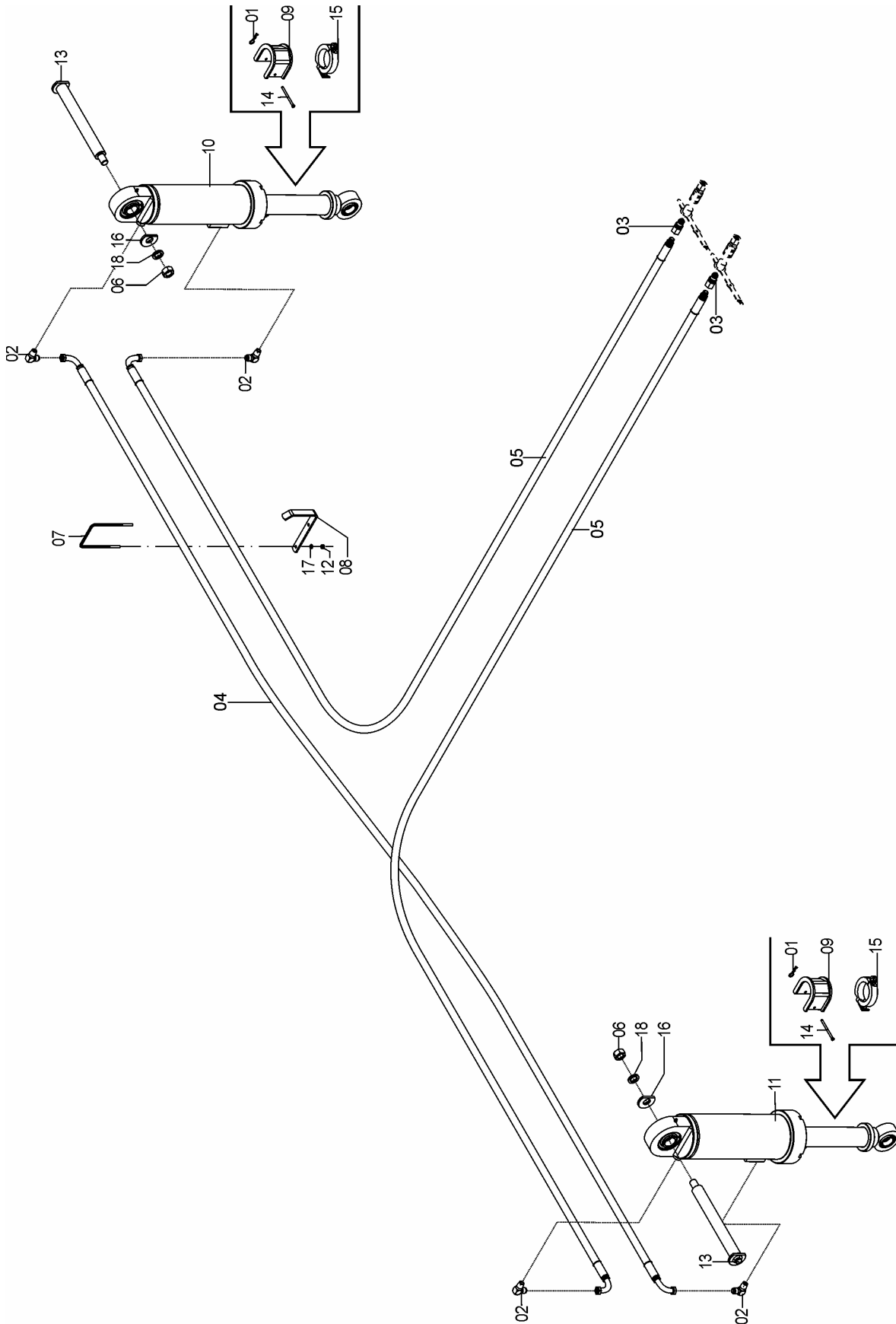


56KS010300 - C.J. MONTADO CUBO
(OPCIONAL)

REF.	CÓDIGO	DENOMINAÇÃO	QT./CJ.
01	15140019	ANEL	1
02	35200012	BUCHA	1
03	35200028	TAMPA	1
04	56020026	CUBO DO COMPACTADOR	1
05	56020027	EIXO DIREITO	1
06	56020037	ARRUELA.....	1
07	56020058	PROTEÇÃO	1
08	82030714	PORCA CASTELO M14X1.5	1
09	84300818	GRAXEIRA RETA 8 X 1.25.....	1
10	85001235	CONTRAPINO 1/8 X 1	1
11	88330204	ROLAMENTO DE ROLOS CÔNICOS 30204	2
12	89200131	RETENTOR SABO 00131 BR.....	1
13	90220247	ANEL ELÁSTICO PARA FURO I-47	1



56086200 - CJ. SISTEMA HIDRÁULICO SSM 27 S/ MARCADOR



Catálogo de Peças

SSM 27 ROTO



56086200 - CJ. SISTEMA HIDRÁULICO SSM 27 S/ MARCADOR

REF.	CÓDIGO	DENOMINAÇÃO	QT./CJ.
01	03090017	GRAMPO.....	2
02	05350017	ADAPTADOR 901/2-14377/8-14.....	4
03	05182596	ENGATE RÁPIDO NPT 1/2 MACHO	2
04	56081500	CJ. MANGUEIRA 12,7 X 6950 X 2 X 2 X 90 X 90	1
05	56081600	CJ. MANGUEIRA 12,7 X 7500 X 2 X 1 X 90 X 0	2
06	8205072408	PORCA SEXTAVADA DIN934 MA24-8	2
07	56080024	ABRAÇADEIRA.....	8
08	56080025	SUPORTE MANGUEIRAS.....	8
09	56083100	CJ. CALCO.....	2
10	56085030	CJ. CILINDRO 127	1
11	56085031	CJ. CILINDRO 145.....	1
12	8205070808	PORCA SEXTAVADA DIN934 MA08-8	16
13	56220800	CJ. EIXO CILINDRO	2
14	58070002	PINO	2
15	58076005	CJ. CALCO RÁPIDO (25 MM)	2
16	62102102	ARRUELA CILINDRO	2
17	83010108	ARRUELA DE PRESSÃO M 8	16
18	83010124	ARRUELA DE PRESSÃO M 24	2

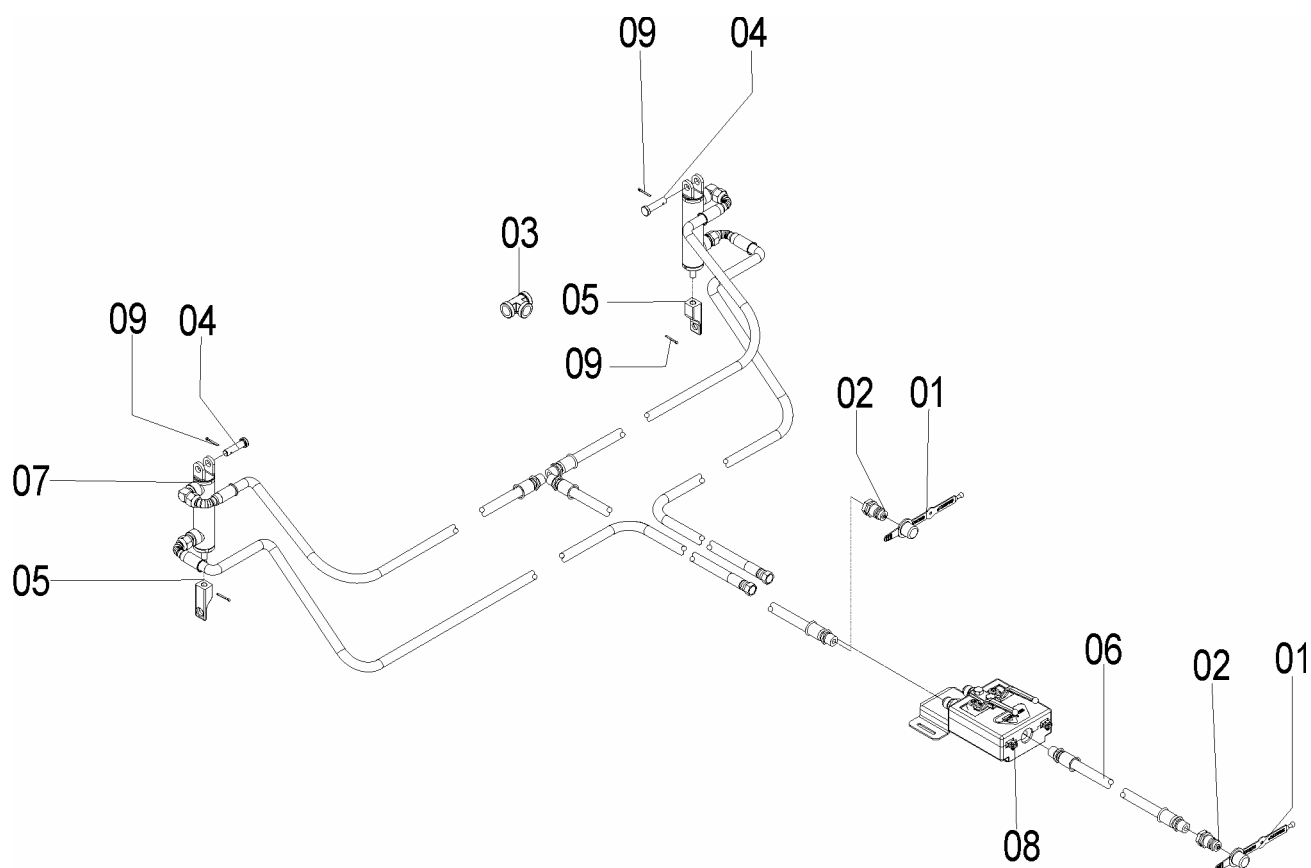


Catálogo de Peças

SSM 27 ROTO

56085300 – CJ. SISTEMA HIDRÁULICO

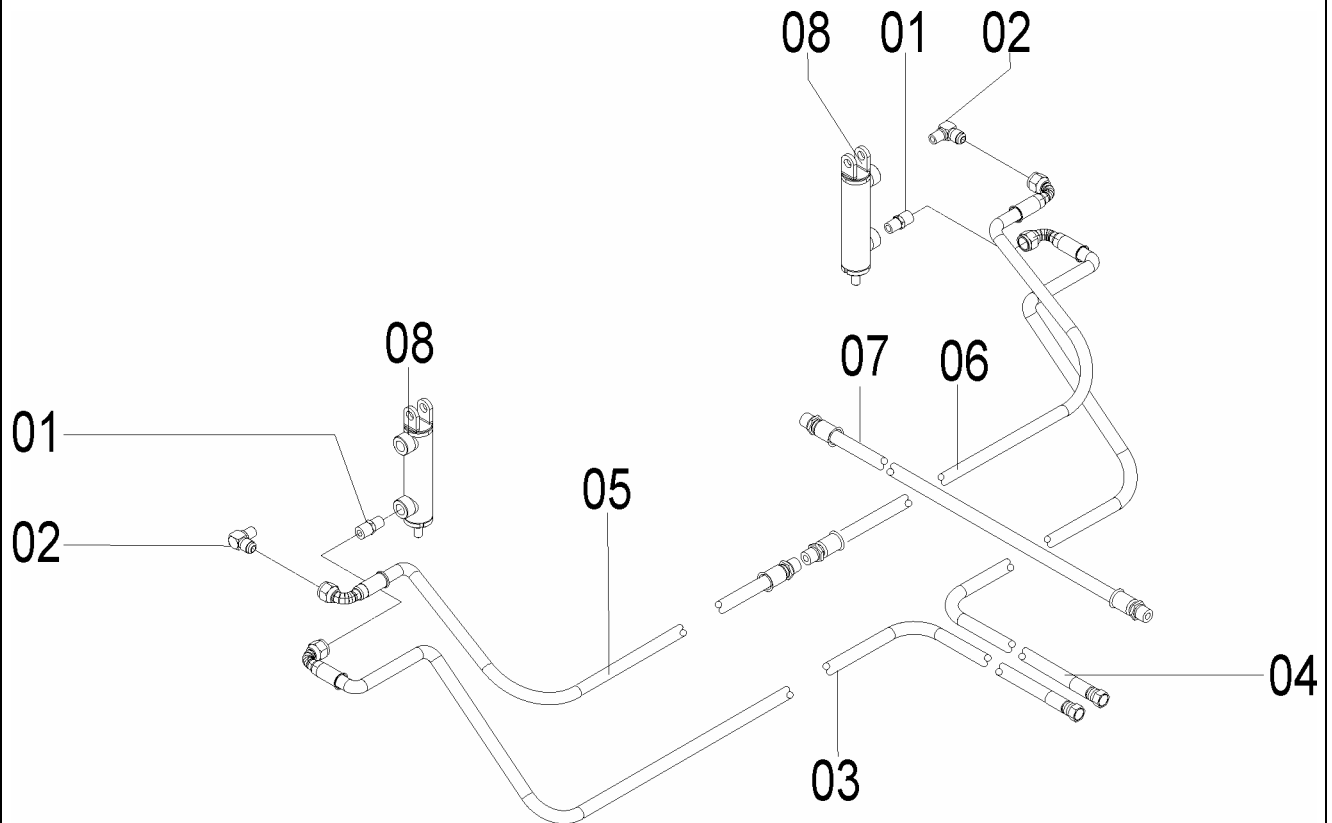
REF.	CÓDIGO	DENOMINAÇÃO	QT./CJ.
01	05010053	TAMPA EXT. ENGATE RÁPIDO.....	2
02	05182596	ENGATE RÁPIDO NPT 1/2 MACHO.....	2
03	05372662	TEE FÊMEA 140 8.8.8.C.....	1
04	28180023	PINO TRAVA	2
05	56080023	TERMINAL.....	2
06	56083500	CJ. MANGUEIRA.....	1
07	56085301	CJ. CILINDRO E MANGUEIRAS CATRACA	1
08	56085302	CJ. ENGATE HIDRÁULICO DA CATRACA.....	1
09	85001235	CONTRAPINO 1/8 X 1.....	4





56085301 - CJ. CILINDRO E MANGUEIRAS CATRACA

REF.	CÓDIGO	DENOMINAÇÃO	QT./CJ.
01	05022230	ADAPTADOR MACHO NPTF 3/8" X 3/4"	2
02	05351219	CONEXÃO JOELHO 2024-0608S	2
03	56081700	CONJ. MANGUEIRA	1
04	56081800	CONJ. MANGUEIRA	1
05	56081900	CONJ. MANGUEIRA	1
06	56082000	CONJ. MANGUEIRA	1
07	56082200	CONJ. MANGUEIRA	1
08	56085100	CJ MONTAGEM CILINDRO	2



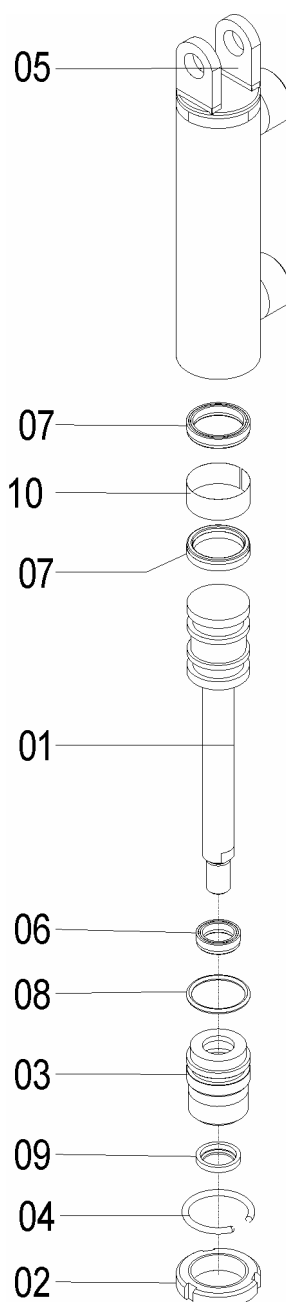


Catálogo de Peças

SSM 27 ROTO

56085100 – C.J. MONTAGEM CILINDRO

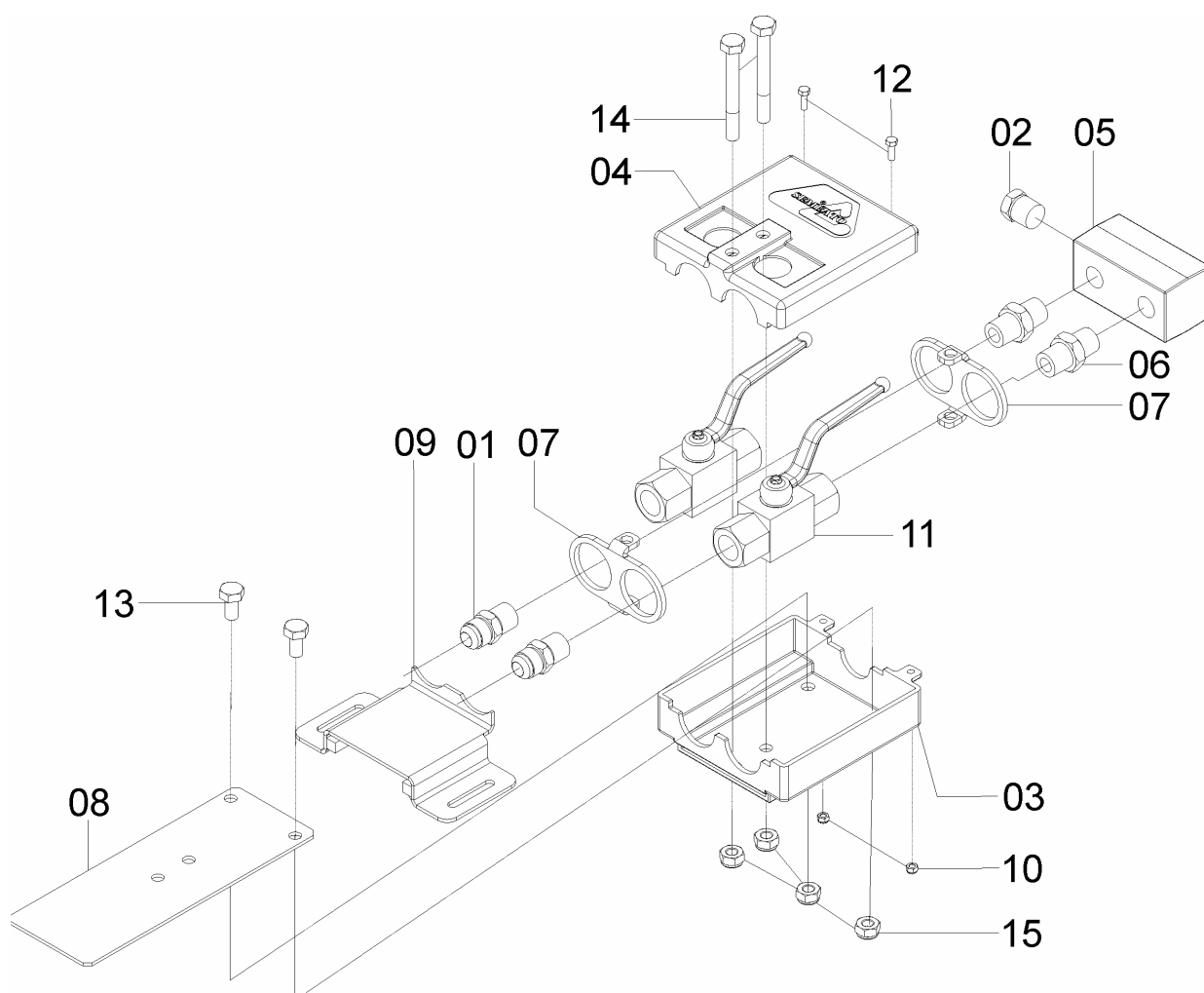
REF.	CÓDIGO	DENOMINAÇÃO	QT./CJ.
01	56080013	HASTE	1
02	56080014	PORCA DA GUIA	1
03	56080015	GUIA	1
04	56080016	ANEL DE SEGURANÇA.....	1
05	56081400	CJ. CAMISA.....	1
06	86904148	GAXETA PARKER 12500625-250	1
07	86904151	GAXETA PARKER 12501000-250	2
08	90112121	ANEL O'RING 2-121	1
09	90510625	ANEL RASPADOR D-625	1
10	90524070	ANEL GUIA W1 1250 500	1





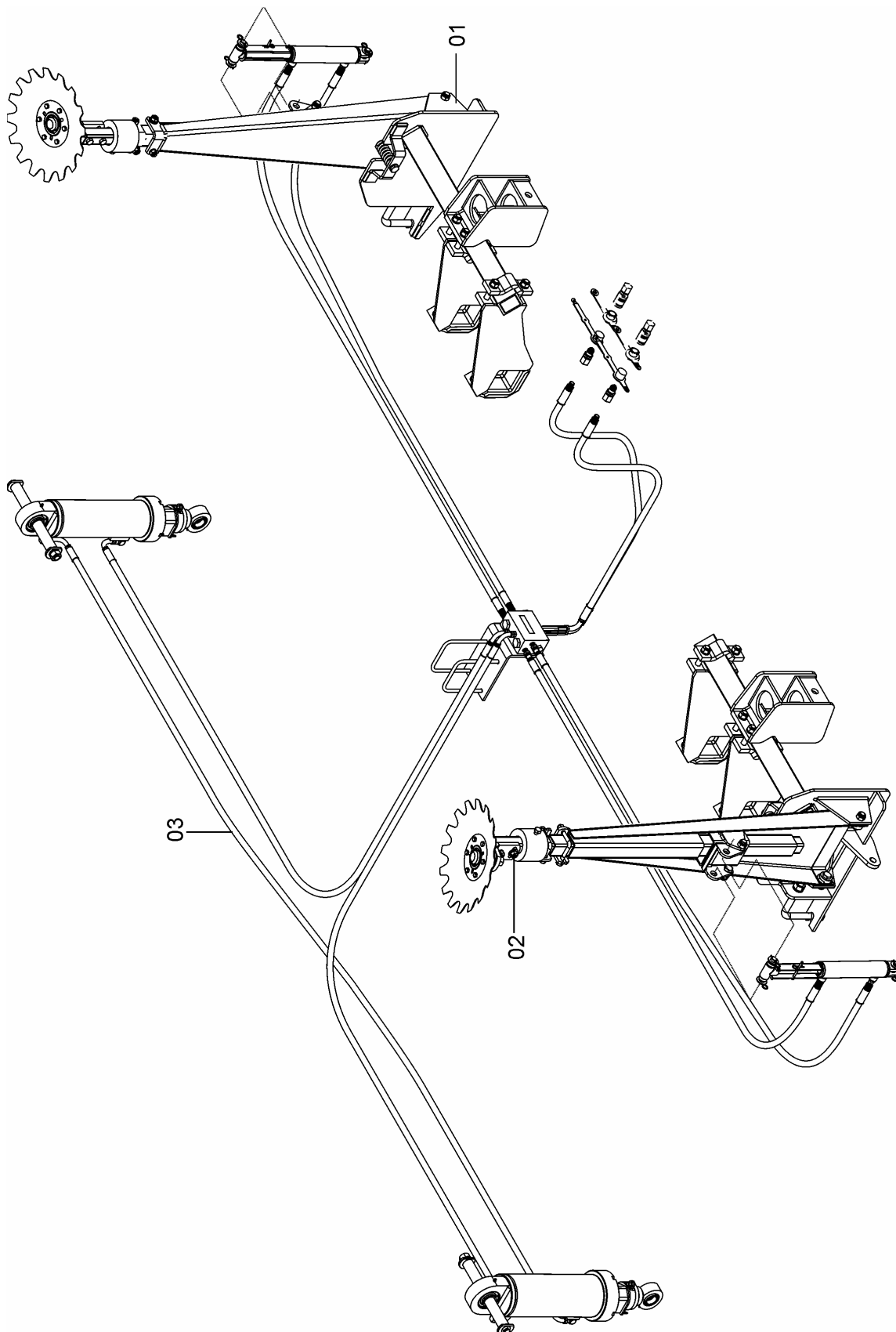
56085302 – CJ. ENGATE HIDRÁULICO DA CATRACA

REF.	CÓDIGO	DENOMINAÇÃO	QT./CJ.
01	05021921	ADAPTADOR MACHO.....	2
02	05030022	ADAPTADOR MACHO 1/2" NPT BUJÃO SEXT.....	1
03	56080027	PROTEÇÃO INFERIOR.....	1
04	56080028	PROTEÇÃO SUPERIOR.....	1
05	56080029	DIVISOR DE FLUXO.....	1
06	56080030	NIPEL MACHO 1/2" NPT.....	2
07	56080031	REFORÇO DAS VÁLVULAS.....	2
08	56080032	REFORÇO INTERNO.....	1
09	56083400	CJ. SUPORTE.....	1
10	82000705	PORCA AUTOTR. M 5 DS.....	2
11	86319019	VÁLVULA ESFERA BBVM20080201.....	2
12	818805015	PARAFUSO CABEÇA SEXTAVADA M 5 X 15 8.8.....	2
13	818810020	PARAFUSO CAB. SEXT. M 10 X 20 8.8.....	2
14	818810085	PARAFUSO CAB. SEXT. M 10 X 85 8.8.....	2
15	8200071008	PORCA AUTOTR. DIN980 MA 10-8 DS.....	4





56175700 – CJ. MARCADOR DE LINHAS E SISTEMA HIDRÁULICO SSM 27

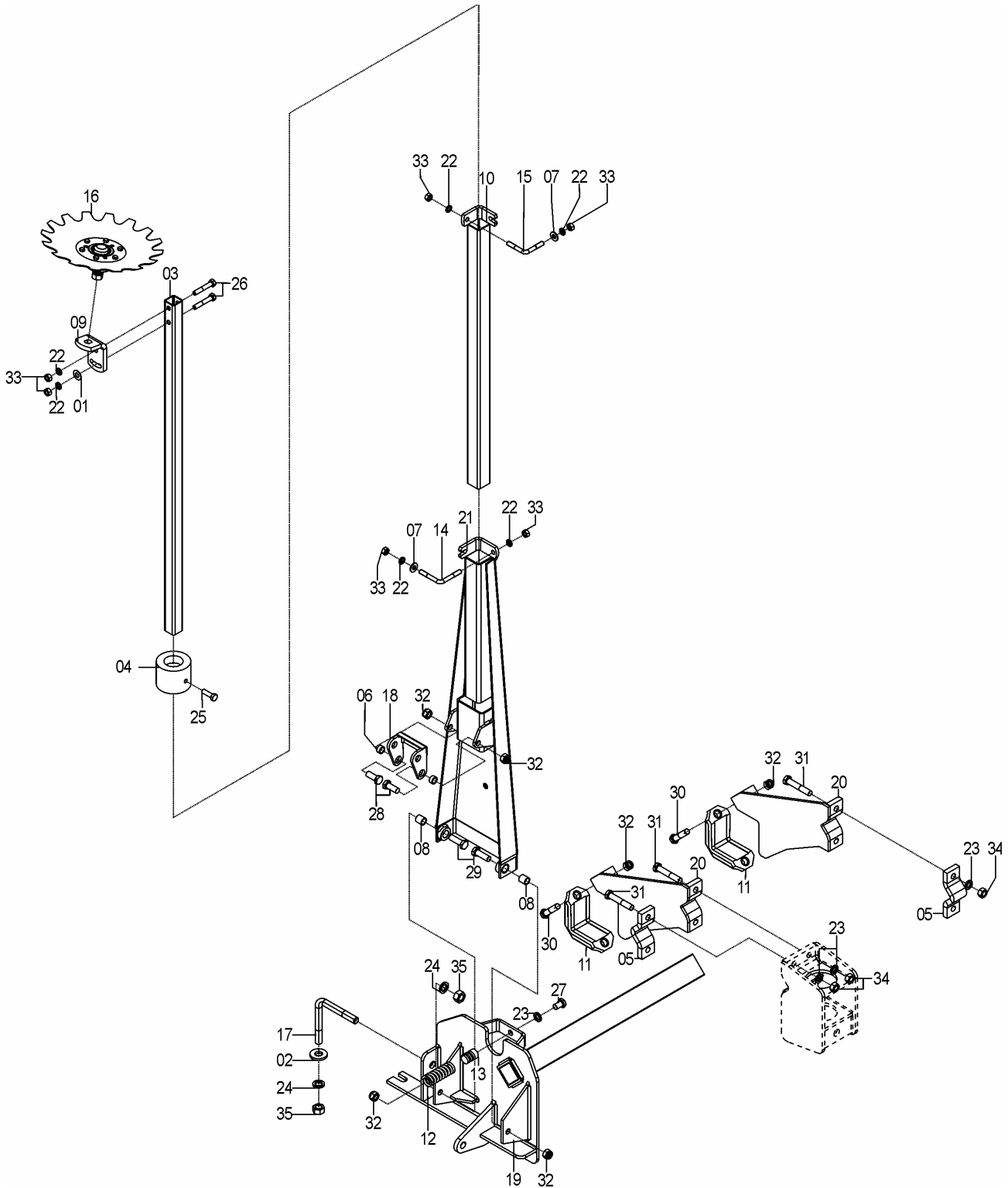


Catálogo de Peças*SSM 27 ROTO***56175700 – CJ. MARCADOR DE LINHAS E SISTEMA HIDRÁULICO SSM 27**

REF.	CÓDIGO	DENOMINAÇÃO	QT./CJ.
01	56175701	CJ. MARCADOR DE LINHAS ESQUERDO	1
02	56175702	CJ. MARCADOR DE LINHAS DIREITO	1
03	56175703	CJ. SISTEMA HIDRÁULICO SSM 27 COM MARCADOR.....	1



56175701 - CJ. MARCADOR DE LINHAS ESQUERDO
56175702 - CJ. MARCADOR DE LINHAS DIREITO



Catálogo de Peças

SSM 27 ROTO

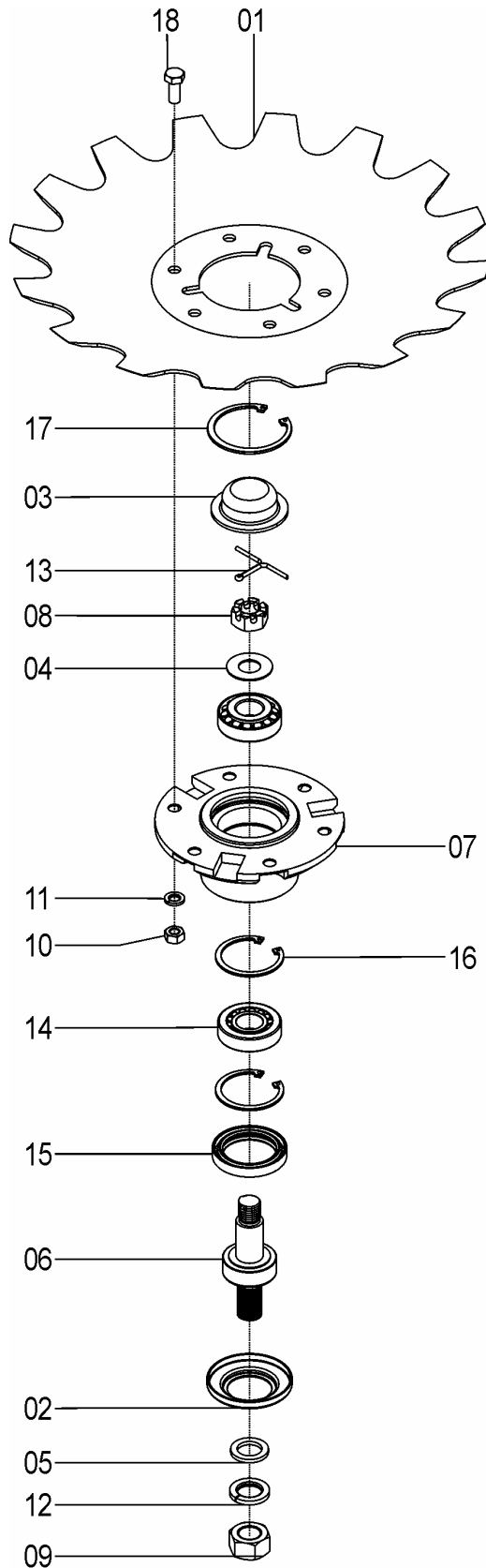


56175701 - CJ. MARCADOR DE LINHAS ESQUERDO
56175702 - CJ. MARCADOR DE LINHAS DIREITO

REF.	CÓDIGO	DENOMINAÇÃO	QT./CJ.	
			56175701	56175702
01	01040034	ARRUELA LISA.....	1	1
02	03190019	ARRUELA.....	1	1
03	15220001	TUBO MENOR.....	1	1
04	15220006	CONTRAPESO.....	1	1
05	18040002	PRESILHA.....	2	2
06	26020007	BUCHA.....	2	2
07	28040023	ARRUELA.....	2	2
08	28041002	BUCHA.....	2	2
09	28050024	SUPORTE DO DISCO.....	1	1
10	28054700	CJ. TUBO MAIOR 3000/3600.....	1	1
11	28160001	PRESILHA.....	2	2
12	36100001	MOLA COMPRESSÃO MARC. LINHA.....	1	1
13	36100002	REGULAGEM DA MOLA.....	1	1
14	36100008	ABRAÇADEIRA "L".....	1	1
15	36100009	ABRAÇADEIRA "L".....	1	1
16	290552A	CJ.CUBO MONT.C/ DISCO RECORTADO.....	1	1
17	56170002	PRESILHA.....	1	1
18	56170200	ARTICULADOR.....	1	1
19	56170700	CJ. BASE ESQUERDO MARCADOR.....	1	-
19	56170800	CJ. BASE DIREITO MARCADOR.....	-	1
20	56170900	CJ. SUPORTE.....	2	2
21	56171000	CJ. BRAÇO MARCADOR DE LINHA.....	1	1
22	83010112	ARRUELA DE PRESSÃO M 12.....	6	6
23	83010116	ARRUELA DE PRESSÃO M 16.....	7	7
24	83010120	ARRUELA DE PRESSÃO M 20.....	2	2
25	818812040	PARAFUSO CAB. SEXT. M 12 X 40 8.8.....	1	1
26	818812070	PARAFUSO CAB. SEXT. M 12 X 70 8.8.....	2	2
27	818816025	PARAFUSO CAB. SEXT. M 16 X 25 8.8.....	1	1
28	818816040	PARAFUSO CAB. SEXT. M 16 X 40 8.8.....	2	2
29	818816050	PARAFUSO CAB. SEXT. M 16 X 50 8.8.....	2	2
30	818816070	PARAFUSO CAB. SEXT. M 16 X 70 8.8.....	4	4
31	818816090	PARAFUSO CAB. SEXT. M 16 X 90 8.8.....	6	6
32	8200071608	PORCA AUTOTR. DIN980 MA 16-8 DS.....	8	8
33	8205071208	PORCA SEXTAVADA DIN934 MA12-8.....	6	6
34	8205071608	PORCA SEXTAVADA DIN934 MA16-8.....	6	6
35	8205072008	PORCA SEXTAVADA DIN934 MA20-8.....	2	2



290552A - CJ. CUBO MONT. C/ DISCO RECORTADO



Catálogo de Peças

SSM 27 ROTO



290552A - C.J. CUBO MONT. C/ DISCO RECORTADO

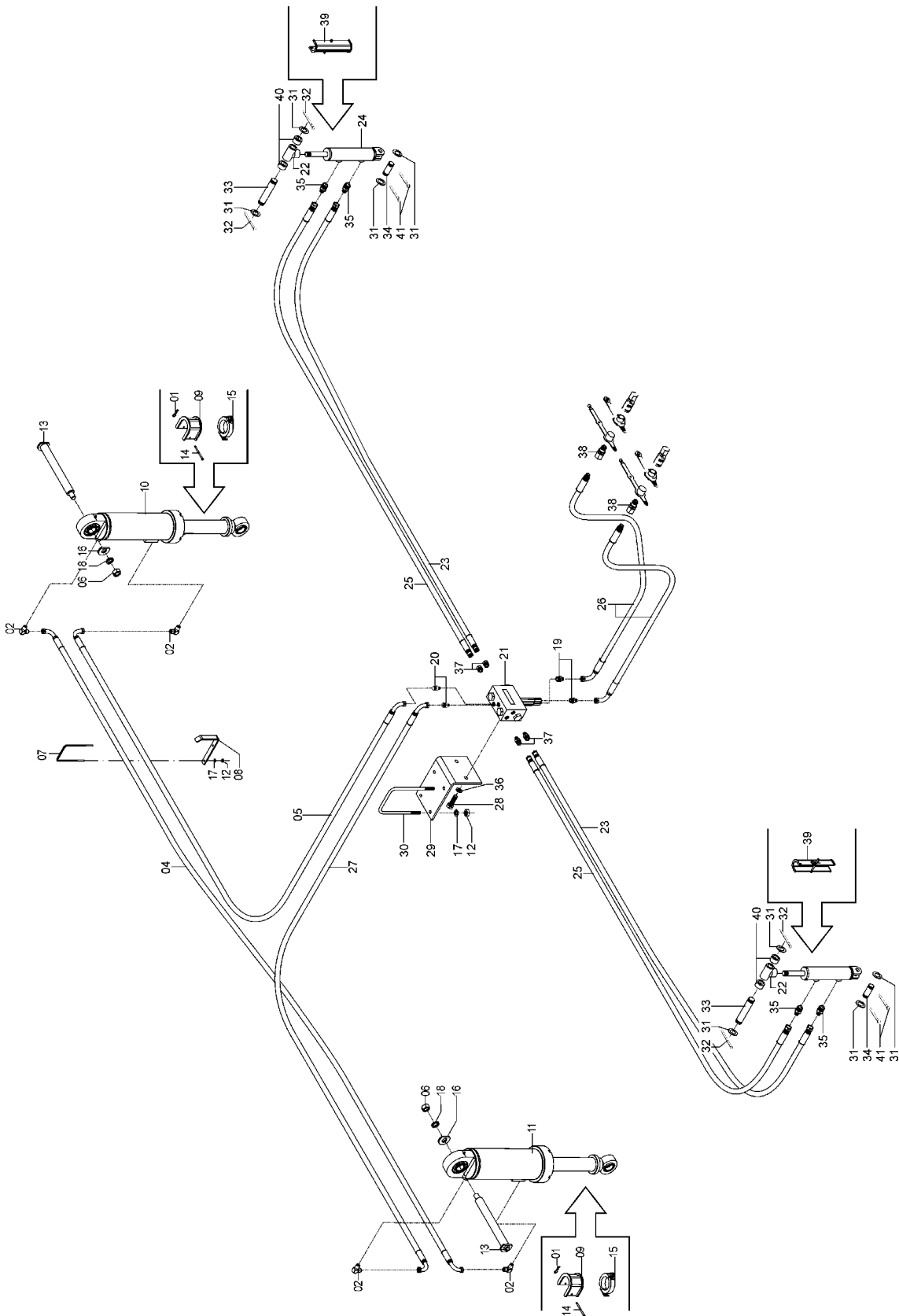
REF.	CÓDIGO	DENOMINAÇÃO	QT./CJ.
01	03130031	DISCO CÔNCAVO RECORTADO 14" X 3,00	1
02	25070036	CALOTA	1
03	25070041	CALOTA	1
04	25070046	ARRUELA LISA.....	1
05	28030018	ARRUELA.....	1
06	29050010	EIXO MARCADOR.....	1
07	58100009	CUBO	1
08	82030716	PORCA CASTELO M 16 X 1.5 DIN979	1
09	82050618	PORCA SEXTAVADA MB M 18.....	1
10	82050708	PORCA SEXTAVADA M 8	6
11	83010108	ARRUELA DE PRESSÃO M 8	6
12	83010118	ARRUELA DE PRESSÃO M 18.....	1
13	85001235	CONTRAPINO 1/8 X 1	1
14	88330204	ROLAMENTO DE ROLOS CÔNICOS 30204	2
15	89201707	RETENTOR 01707 BRG.....	1
16	90220247	ANEL ELÁSTICO PARA FURO I-47	2
17	90220358	ANEL ELÁSTICO PARA FURO I-522.058.....	1
18	818708020	PARAFUSO CAB. SEXT. M 8 X 20	6



Catálogo de Peças

SSM 27 ROTO

56175708 - C.J. SISTEMA HIDRÁULICO SSM 27 ROTO CAMBIO COM MARCADOR LINHA



Catálogo de Peças

SSM 27 ROTO



56175708 - C.J. SISTEMA HIDRÁULICO SSM 27 ROTO CAMBIO COM MARCADOR LINHA

REF.	CÓDIGO	DENOMINAÇÃO	QT./CJ.
01	03090017	GRAMPO	2
02	05350017	ADAPTADOR 901/2-14377/8-14	4
03	05182596	ENGATE RÁPIDO NPT 1/2 MACHO	2
04	56081500	CJ. MANGUEIRA 12,7X6950X2X2X90X90.....	1
05	56082800	CJ. MANGUEIRA 12,7x4200x2x2x90x90.....	1
06	8205072408	PORCA SEXTAVADA DIN934 MA24-8.....	2
07	56080024	ABRAÇADEIRA	8
08	56080025	SUPORTE MANGUEIRAS.....	8
09	56083100	CJ. CALÇO.....	2
10	56085030	CJ. CILINDRO 127.....	1
11	56085031	CJ. CILINDRO 145.....	1
12	8205070808	PORCA SEXTAVADA DIN934 MA08-8	20
13	56220800	CJ. EIXO CILINDRO	2
14	58070002	PINO.....	2
15	58076005	CJ. CALÇO RÁPIDO (25MM)	2
16	62102102	ARRUELA CILINDRO	2
17	83010108	ARRUELA DE PRESSÃO M 8.....	20
18	83010124	ARRUELA DE PRESSÃO M 24.....	2
19	05022021	ADAPTADOR MACHO NPTF1/2-MA	2
20	05030009	ADAPTADOR MACHO NPT3/8"-18.....	2
21	05252622	VÁLVULA DIV. 1/2X3/8.....	1
22	15220007	ARTICULAÇÃO MARCADOR DE LINHAS	2
23	56171800	CJ. SEDE FLEXIVEL MENOR 3,550 MM	2
24	28055302	CJ. CILINDRO MARCADOR DE LINHAS	2
25	56171700	CJ. SEDE FLEXIVEL MAIOR 4,300 MM.....	2
26	56082600	CJ. MANGUEIRA 12,7X3900X1X2.....	2
27	56082700	CJ. MANGUEIRA 12,7x3700x2x2x90x90	1
28	81812230	PARAFUSO CAB. SEX. 3/8" X 3/4"	2
29	56080026	SUPORTE DA VÁLVULA.....	1
30	56080024	ABRAÇADEIRA	2
31	01050028	ARRUELA LISA	4
32	85001243	CONTRAPINO 3/8 X 1.1/2	2
33	56170003	PINO DO CILINDRO	2
34	23101451	ARTICULADOR DO CILINDRO.....	2
35	15220005	ADAPTADOR 3/8" X 3/4"	4
36	83010110	ARRUELA DE PRESSÃO M 10.....	2
37	05030020	ADAPTADOR RETO MACHO JIC 3/4UNFX1/4NPT	4
38	05182596	ENGATE RÁPIDO NPT 1/2" MACHO.....	2
39	56175400	CJ. CALÇO DO CILINDRO.....	2
40	56170001	BUCHA ESPAÇADORA.....	4
41	85001643	CONTRAPINO 3/16 X 1.1/2	2

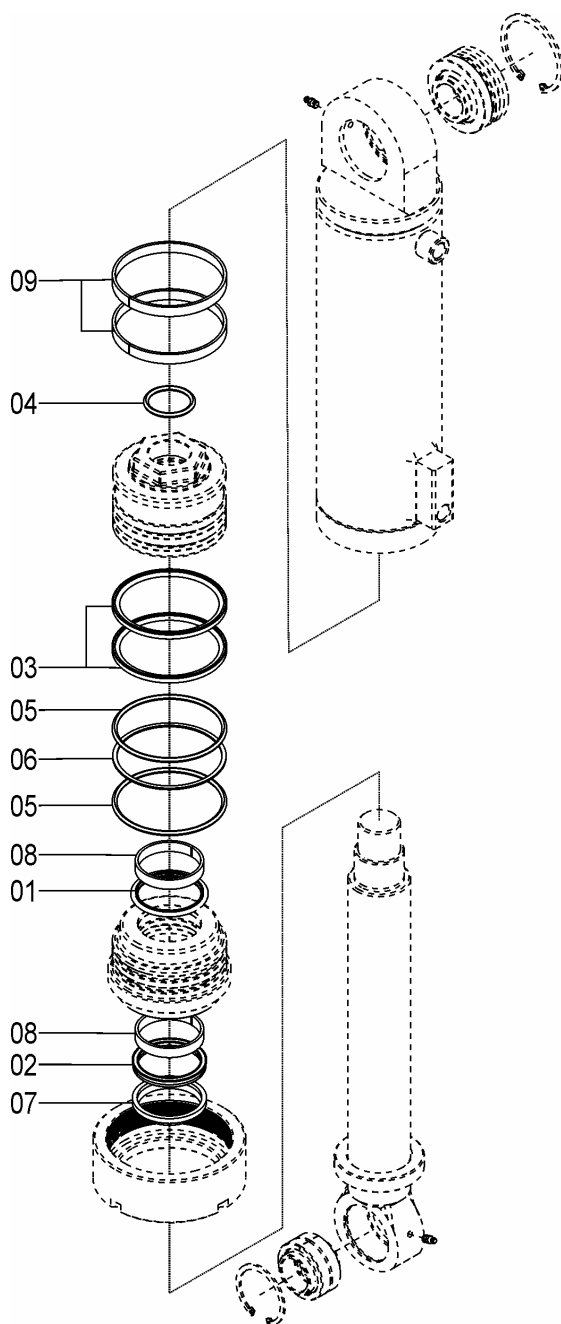


Catálogo de Peças

SSM 27 ROTO

56085032 – KIT REPARO 127 mm

REF.	CÓDIGO	DENOMINAÇÃO	QT./CJ.
01	86904136	ANEL VEDAÇÃO OD070005200171D-BR	1
02	86904353	GAXETA PARKER 25002750-375B.....	1
03	86906122	ANEL VEDAÇÃO OE127005200211D-BR.....	2
04	90112328	ANEL O'RING 2-328.....	1
05	90112350	ANEL O'RING 2-350.....	2
06	90418350	ANEL ANTI-EXTRUSÃO 8-350	1
07	90512750	ANEL RASPADOR D-2750	1
08	90520502	ANEL GUIA W2 3000 500	2
09	90520506	ANEL GUIA W2 5000 500	2



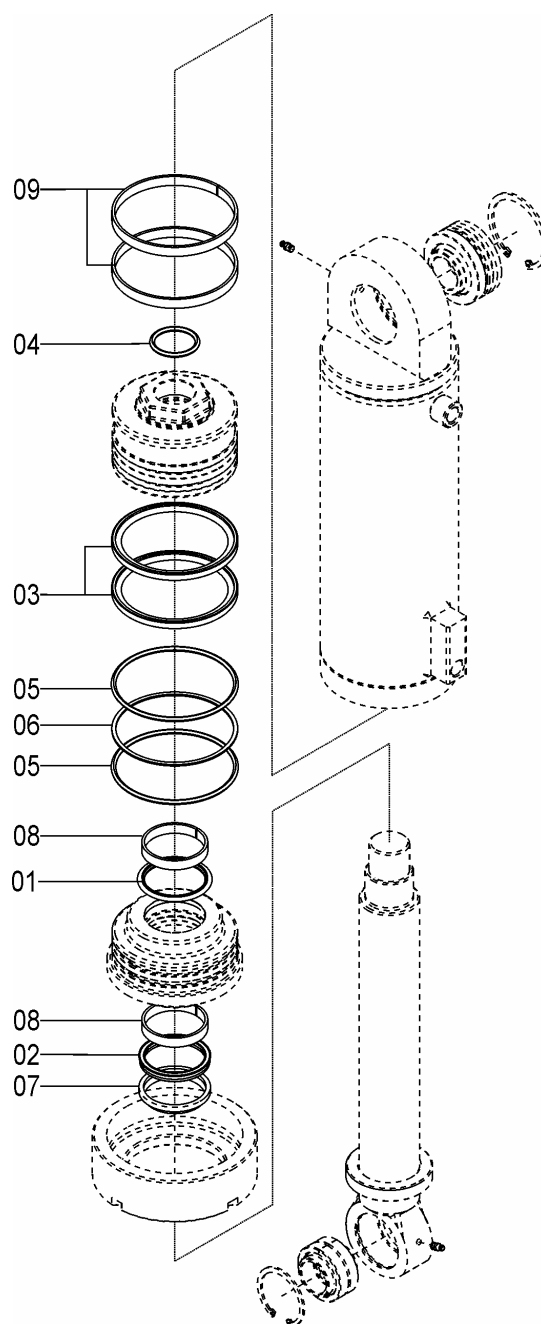
Catálogo de Peças

SSM 27 ROTO



56085033 – KIT REPARO 145mm

REF.	CÓDIGO	DENOMINAÇÃO	QT./CJ.
01	86904136	ANEL VEDAÇÃO OD070005200171D-BR	1
02	86904353	GAXETA PARKER 25002750-375B	1
03	86906121	ANEL VEDAÇÃO OE145005200211E-BR	2
04	90112328	ANEL O'RING 2-328	1
05	90112356	ANEL O'RING 2-356	2
06	90418356	ANEL ANTI-EXTRUSÃO 8-356.....	1
07	90512750	ANEL RASPADOR D-2750	1
08	90520502	ANEL GUIA W2 3000 500.....	2
09	90520518	ANEL GUIA W2 5750 500.....	2



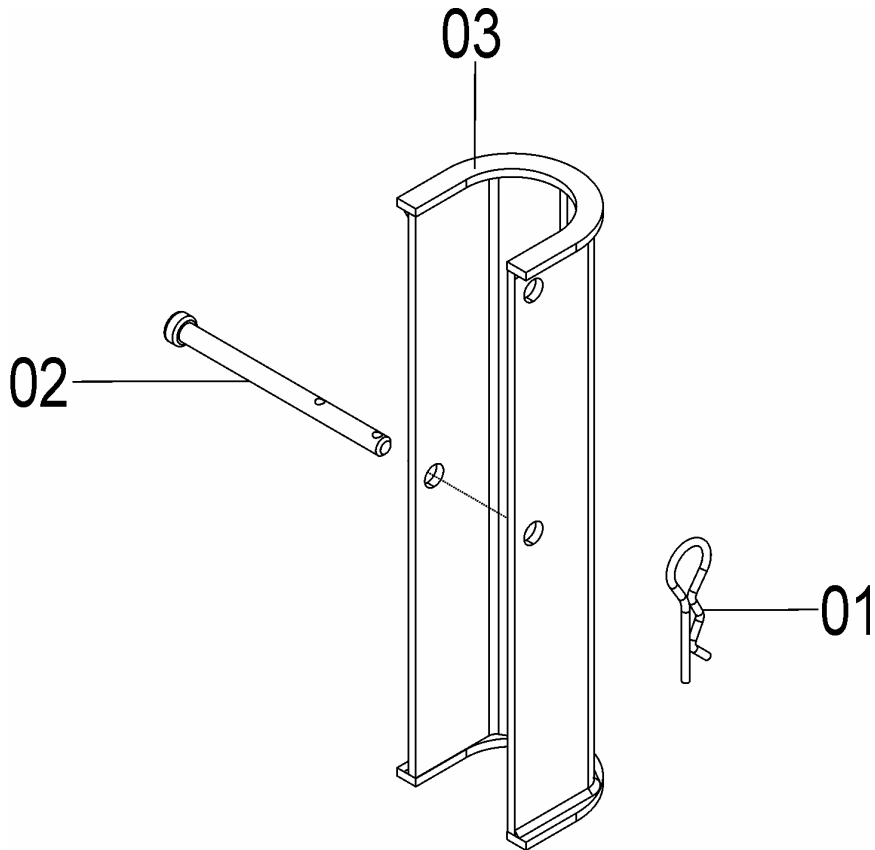


Catálogo de Peças

SSM 27 ROTO

56175400 - C.J. CALÇO DO CILINDRO

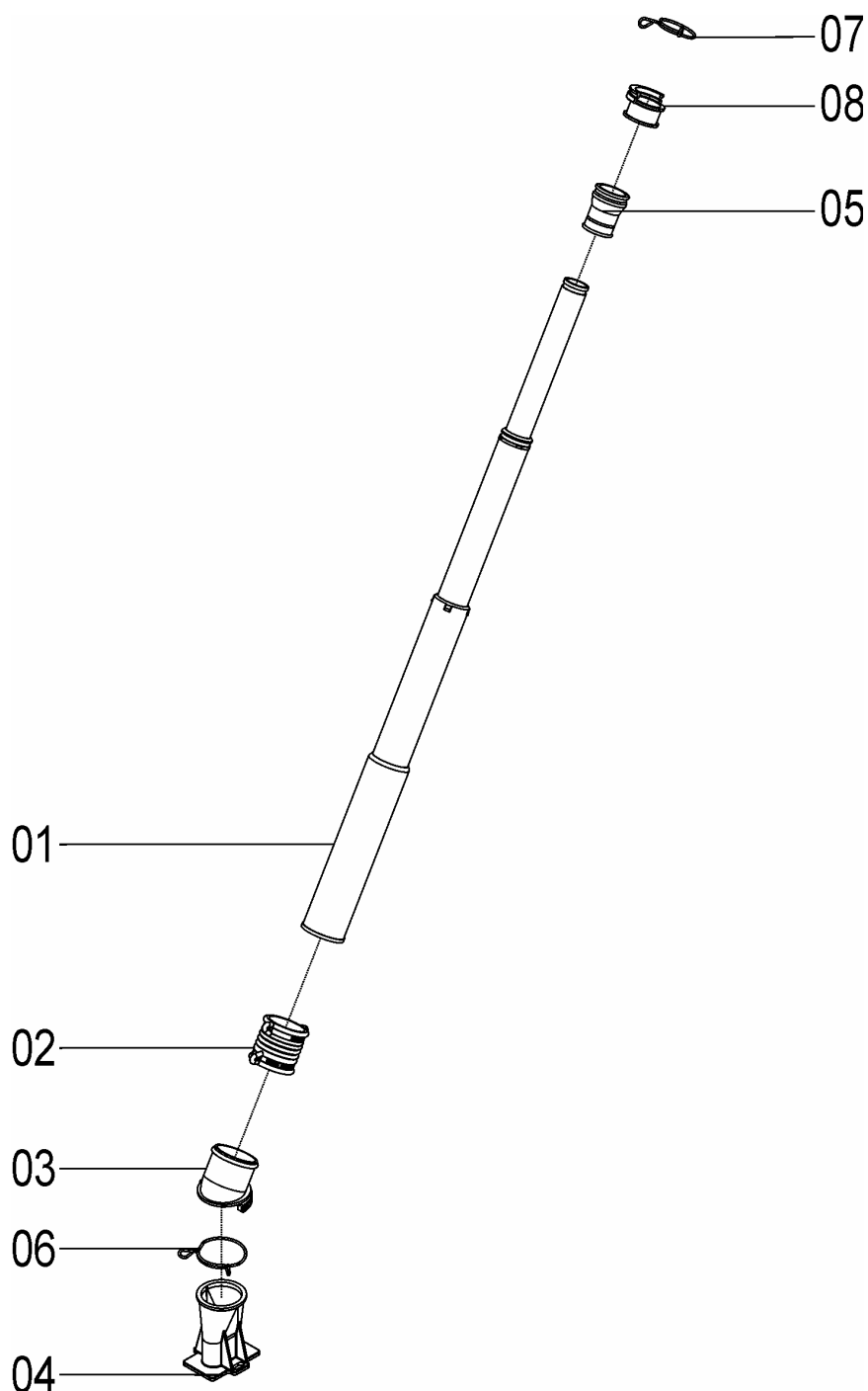
REF.	CÓDIGO	DENOMINAÇÃO	QT./CJ.
01	03090017	GRAMPO	1
02	28080002	PINO	1
03	56170600	TRAVA DO MARCADOR	1





56015500 – CJ. CONDUTOR TELESCÓPICO P/ TRIPLO DISCO (ROSCA SEM-FIM)

REF.	CÓDIGO	DENOMINAÇÃO	QT./CJ.
01	25075701	CJ. TELESCÓPICO.....	1
02	36120003	JUNTA FLEXIVEL.....	1
03	56020060	BOCAL INFERIOR.....	1
04	56020062	CONDUTOR INFERIOR RETO.....	1
05	56020063	MANGOTE TELESCOPICO.....	1
06	56020064	GRAMPO INFERIOR.....	1
07	56020065	GRAMPO SUPERIOR.....	1
08	56020073	BOCAL SUPERIOR.....	1

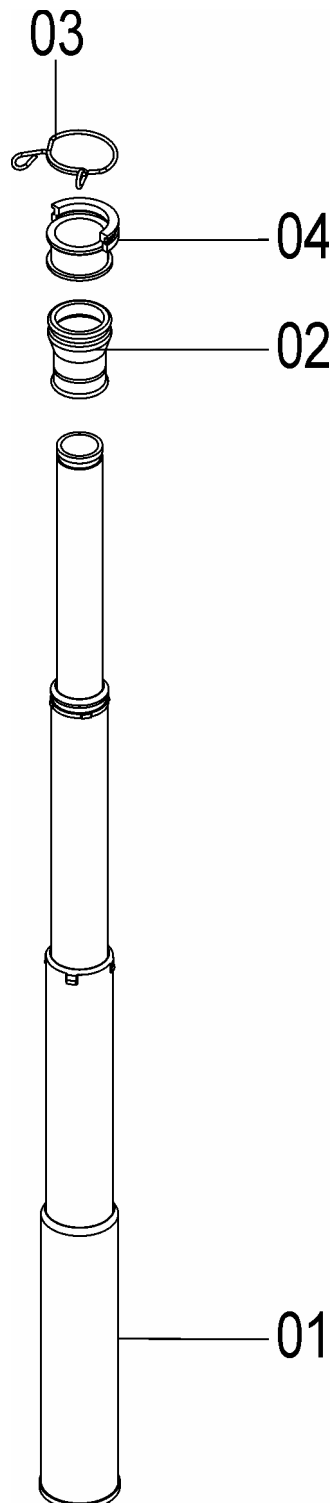




SSM 27 ROTO

56015501 – CJ. CONDUTOR TELESCÓPICO P/ FACÇÃO
AFASTADO E TRIPLO DISCO (ROSCA SEM-FIM)

REF.	CÓDIGO	DENOMINAÇÃO	QT./CJ.
01	25075701	CJ. TELESCÓPICO.....	1
02	56020063	MANGOTE TELESCÓPICO.....	1
03	56020065	GRAMPO SUPERIOR.....	1
04	56020073	BOCAL SUPERIOR.....	1



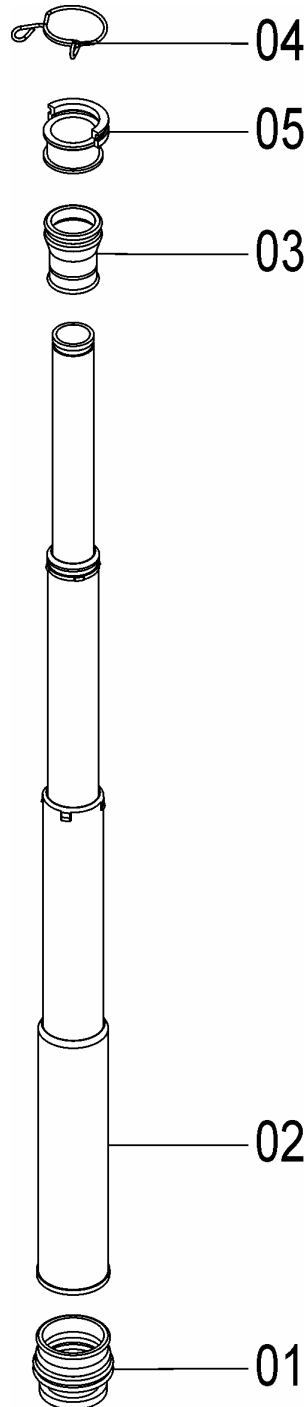
Catálogo de Peças

SSM 27 ROTO



56015600 - C.J. CONDUTOR TELESCÓPICO P/ FACÃO GUILHOTINA E AFASTADO (ROSCA SEM-FIM)

REF.	CÓDIGO	DENOMINAÇÃO	QT./CJ.
01	15070045	MANGOTE TELESCÓPICO.....	1
02	25075701	CJ. TELESCÓPICO.....	1
03	56020063	MANGOTE TELESCÓPICO.....	1
04	56020065	GRAMPO SUPERIOR.....	1
05	56020073	BOCAL SUPERIOR.....	1



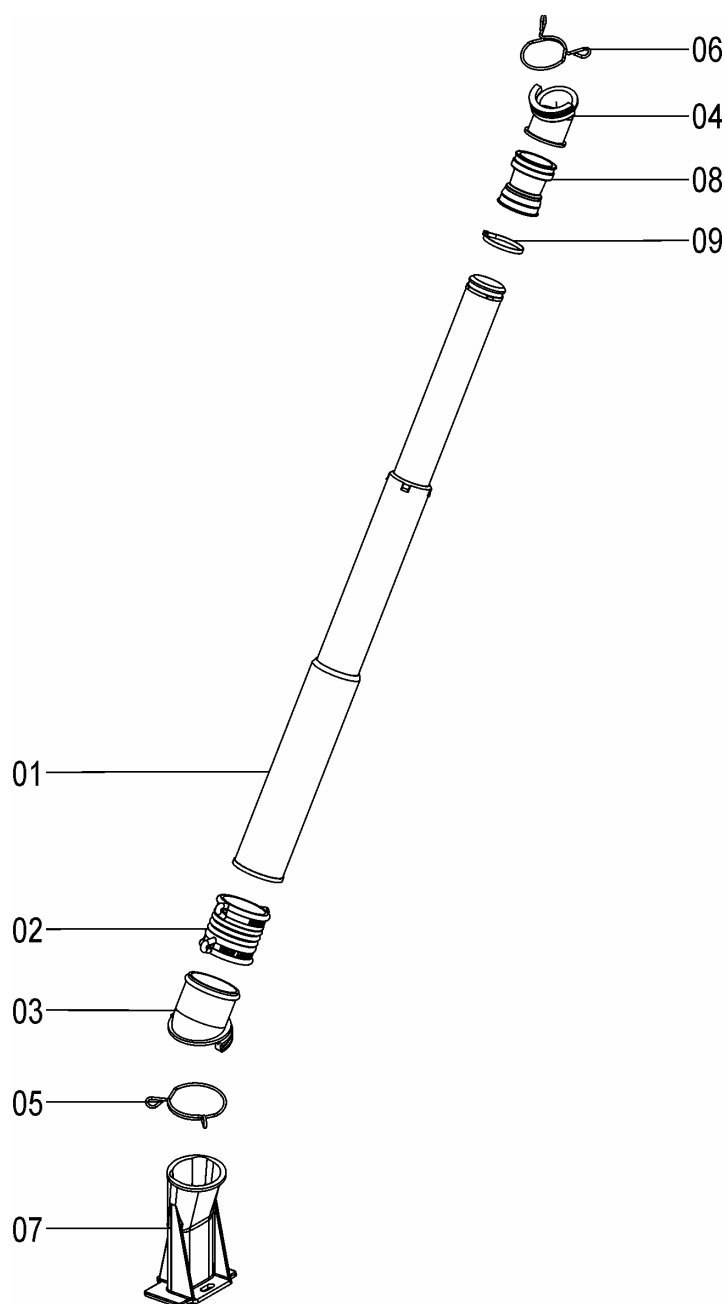


Catálogo de Peças

SSM 27 ROTO

56026000 – CJ. CONDUTOR TELESCÓPICO P/ SULCADOR
DEFASADO DO ADUBO (ROSCA SEM-FIM)

REF.	CÓDIGO	DENOMINAÇÃO	QT./CJ.
01	25075702	CONJ. TELESCÓPICO INFERIOR	1
02	36120003	JUNTA FLEXIVEL.....	1
03	56020060	BOCAL INFERIOR.....	1
04	56020061	BOCAL SUPERIOR	1
05	56020064	GRAMPO INFERIOR.....	1
06	56020065	GRAMPO SUPERIOR	1
07	56020066	CONDUTOR INFERIOR.....	1
08	56020074	MANGOTE TELESCÓPICO	1
09	86050055	ABRACADEIRA INSULOK 4,8 X 80.....	1

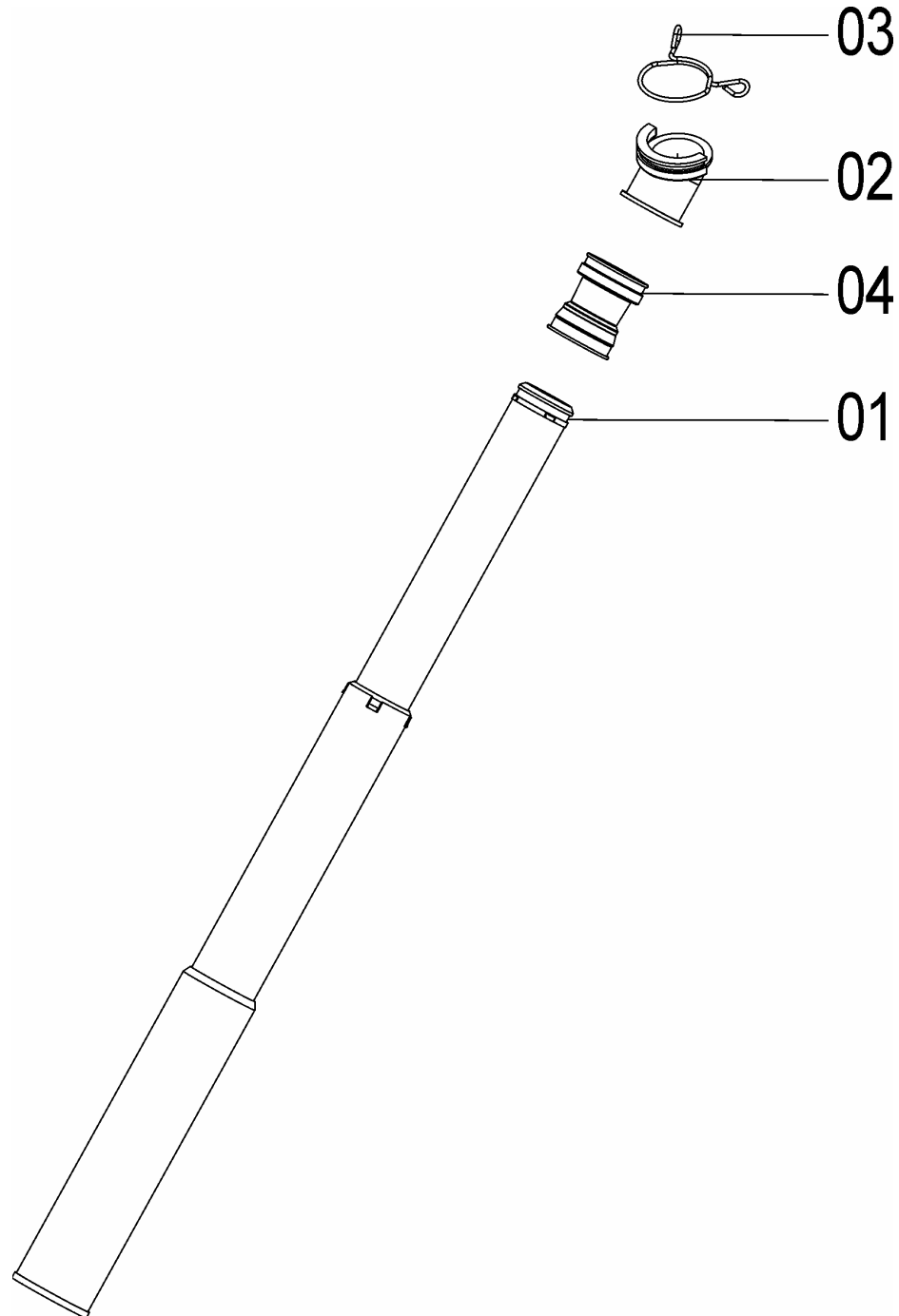


Catálogo de Peças

SSM 27 ROTO


**56026001 - CJ. CONDUTOR TELESCÓPICO DO ADUBO
(ROSCA SEM-FIM/ GRAOS FINOS)**

REF.	CÓDIGO	DENOMINAÇÃO	QT./CJ.
01	25075702	CJ. TELESCÓPICO INFERIOR	1
02	56020061	BOCAL SUPERIOR.....	1
03	56020065	GRAMPO SUPERIOR.....	1
04	56020074	MANGOTE TELESCÓPICO.....	1



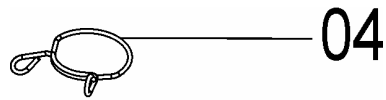


Catálogo de Peças

SSM 27 ROTO

56026300 – CJ. CONDUTOR TELESCÓPICO P/ SEMENTE PIPOQUEIRA

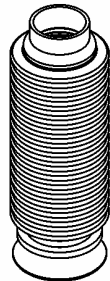
REF.	CÓDIGO	DENOMINAÇÃO	QT./CJ.
01	25075703	CJ. TELESCÓPICO	1
02	35220013	CONDUTOR	1
03	36120003	JUNTA FLEXIVEL.....	1
04	56020065	GRAMPO SUPERIOR	1
05	56020073	BOCAL SUPERIOR.....	1



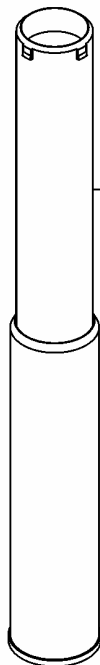
04



05



02



01

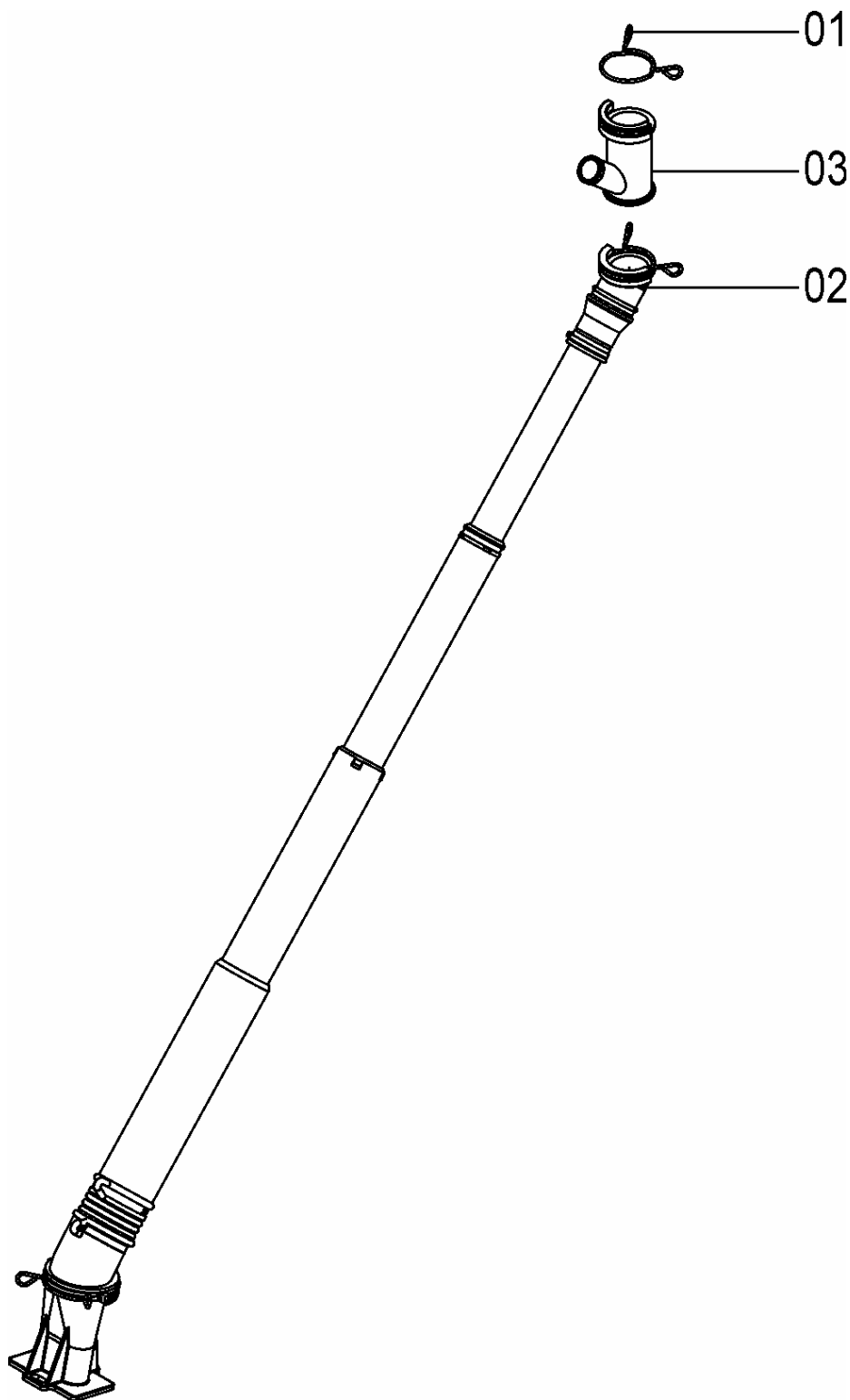


03



**56029400 – CJ. CONDUTOR TELESCÓPICO P/ SULCADOR
DEFASADO DA SEMENTE (GRAOS FINOS)**

REF.	CÓDIGO	DENOMINAÇÃO	QT./CJ.
01	56020065	GRAMPO SUPERIOR.....	1
02	56026100	CJ. CONDUTOR TELESCÓPICO.....	1
03	56200008	BOCAL PRETO BIFURCADO.....	1



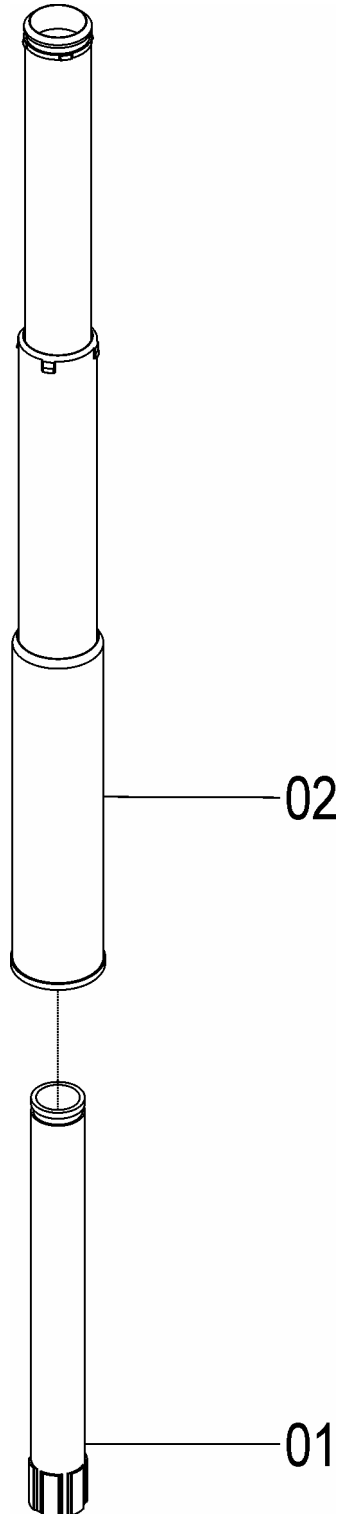


Catálogo de Peças

SSM 27 ROTO

25075701 - CJ. TELESCÓPICO

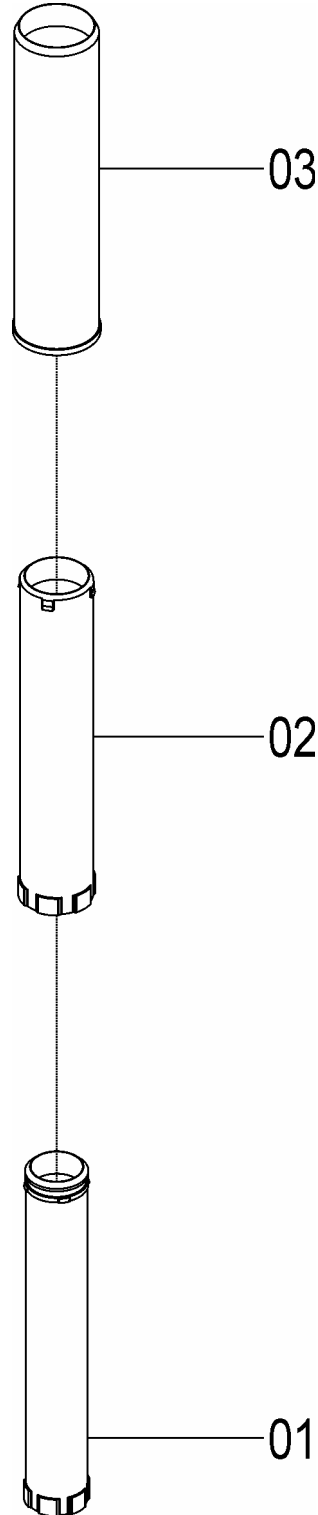
REF.	CÓDIGO	DENOMINAÇÃO	QT./CJ.
01	25070030	CONDUTOR	1
02	25075702	CJ. TELESCÓPICO INFERIOR.....	1





25075702 - CJ. TELESCÓPICO INFERIOR

REF.	CÓDIGO	DENOMINAÇÃO	QT./CJ.
01	25070031	CONDUTOR II.....	1
02	25070032	CONDUTOR III.....	1
03	25070033	CONDUTOR IV.....	1

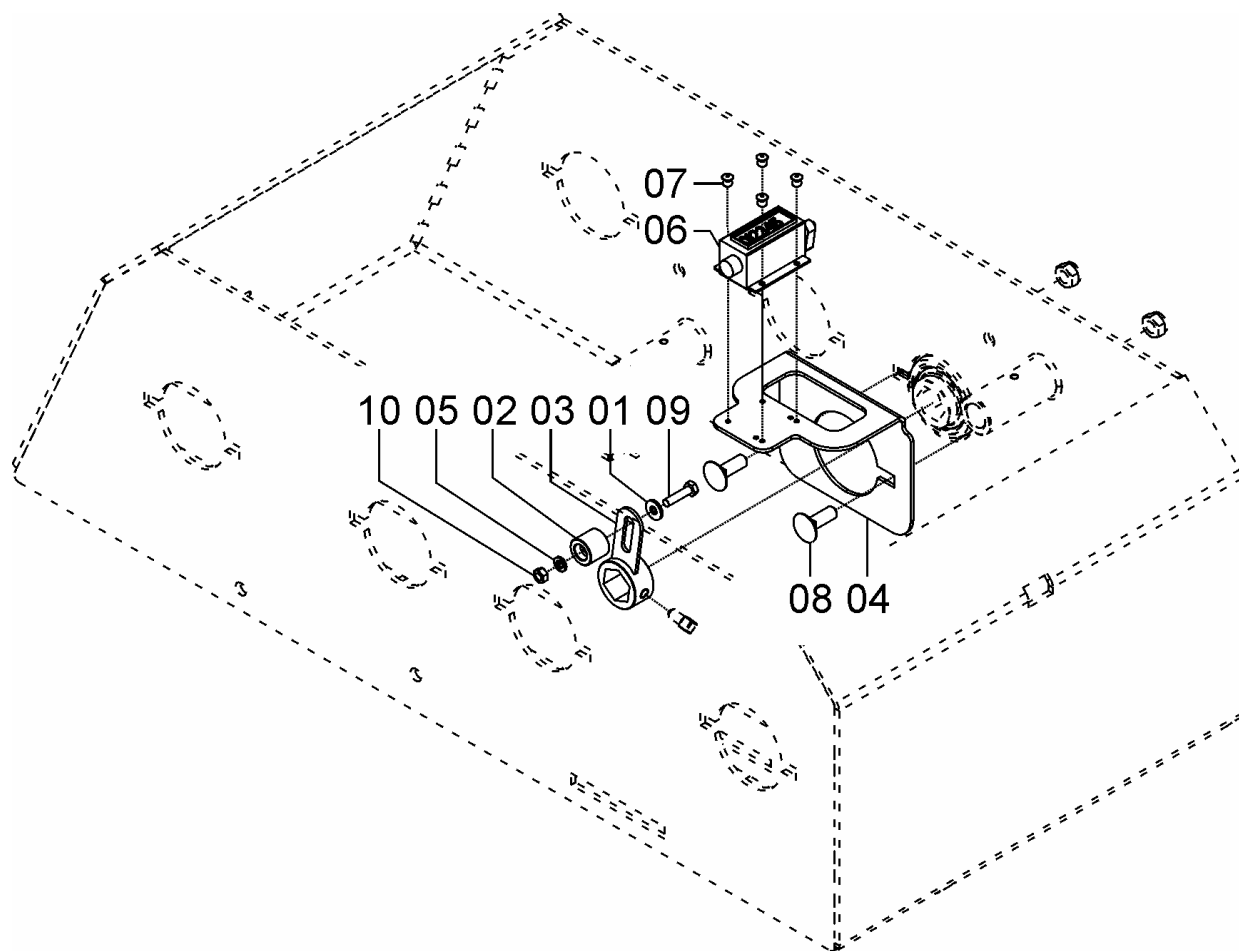




Catálogo de Peças

SSM 27 ROTO

56195810- CJ. MARCADOR DE HECTARE ROTO



Catálogo de Peças

SSM 27 ROTO



56195810- CJ. MARCADOR DE HECTARE ROTO

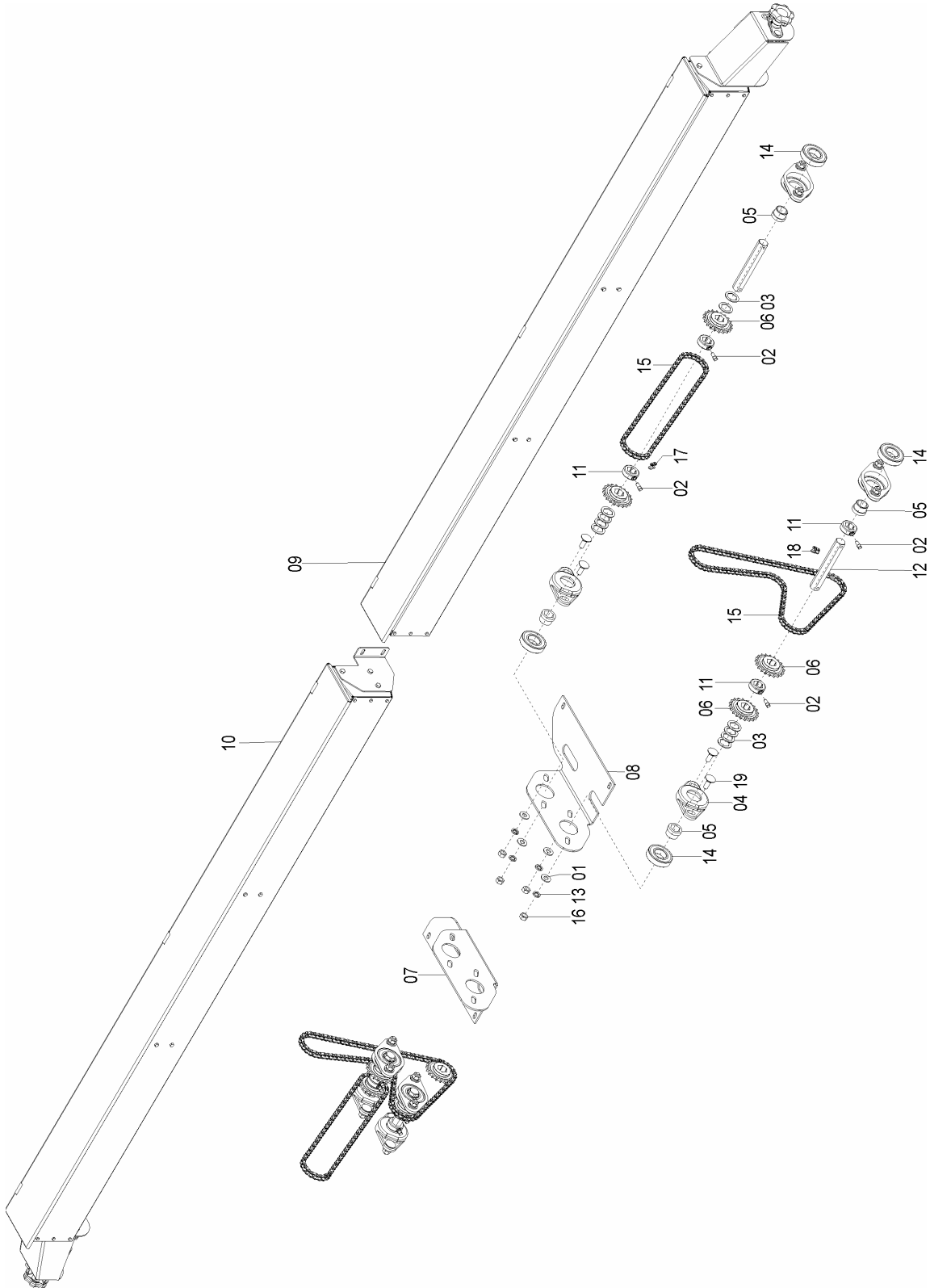
REF.	CÓDIGO	DENOMINAÇÃO	QT./CJ.
01	01100023	ARRUELA LISA.....	1
02	25150007	BATENTE	1
03	56042600	CJ. ACIONADOR	1
04	56190052	SUORTE DO CONTADOR	1
05	83010106	ARRUELA DE PRESSÃO M 6	1
06	86427216	CONTADOR DE BATIDAS	1
07	87301221	REBITE AL POP CAB. ABAULADA 3.2 X 10	4
08	816810030	PARAFUSO CAB. CIL. P. Q. (FRANCÊS) M 10 X 30 8.8	2
09	818806025	PARAFUSO CABEÇA SEXTAVADA M 6 X 25 8.8.....	1
10	8205070608	PORCA SEXTAVADA DIN934 MA06-8	1



Catálogo de Peças

SSM 27 ROTO

56106700 – CJ. CAIXA PASTAGEM SSM 27 ROTO



Catálogo de Peças

SSM 27 ROTO



56106700 – CJ. CAIXA PASTAGEM SSM 27 ROTO

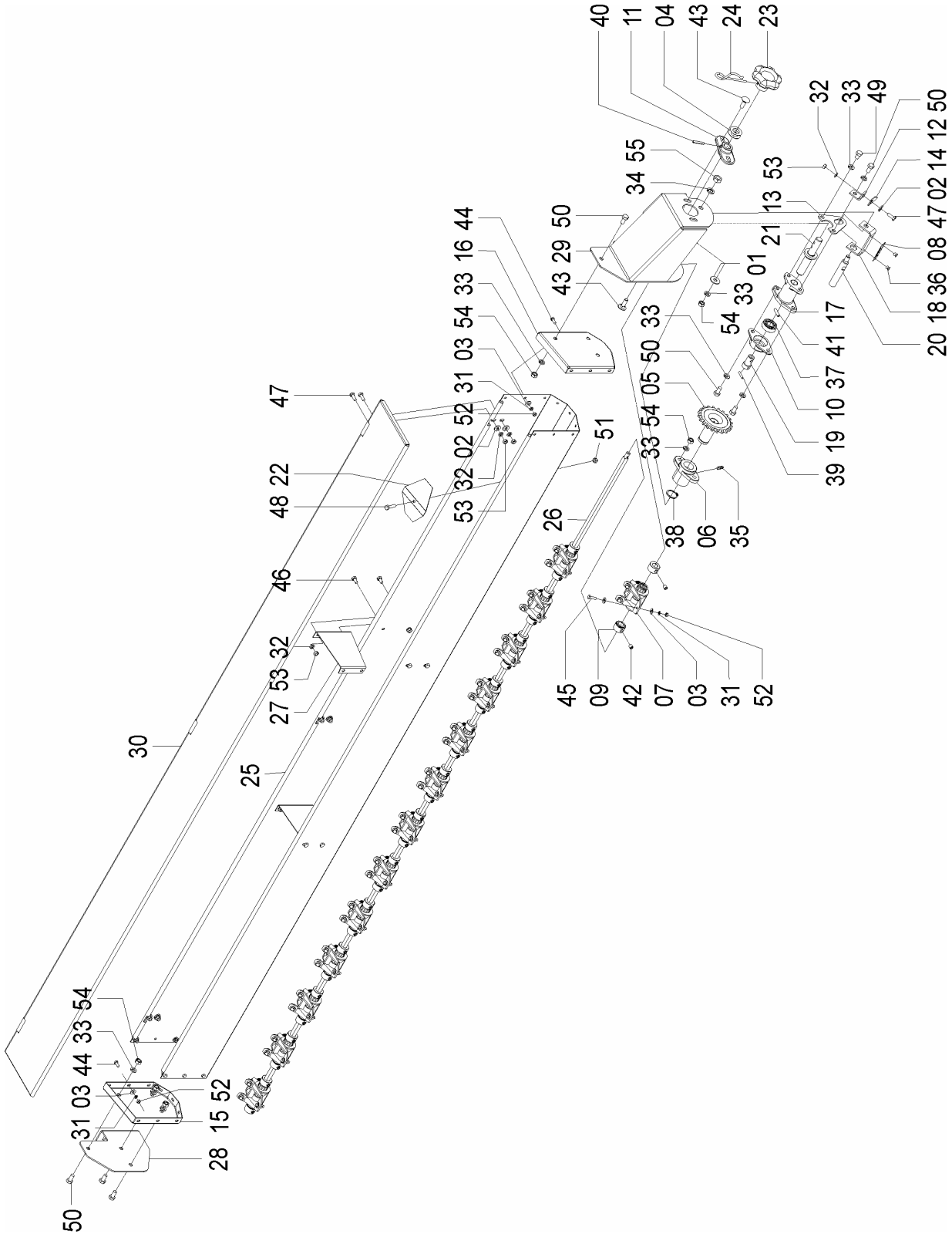
REF.	CÓDIGO	DENOMINAÇÃO	QT./CJ.
01	28040023	ARRUELA LISA.....	16
02	28060025	PARAFUSO RECARTEILHADO	8
03	36050034	ARRUELA S. 26 mm	20
04	56040038	MANCAL TRANSMISSÃO	8
05	56040039	BUCHA GUIA	8
06	56040055	ENGRENAGEM Z 20	8
07	56100087	SUORTE ESQUERDO	1
08	56100088	SUORTE DIREITO.....	1
09	56106701	CJ. CAIXA PASTAGEM DIREITA SSM 23.....	1
10	56106702	CJ. CAIXA PASTAGEM ESQUERDA SSM 23	1
11	58030088	BATENTE	8
12	66250063	EIXO SEXTAVADA 1" 179 mm.....	4
13	83010112	ARRUELA DE PRESSÃO M 12.....	16
14	88606207	ROLAMENTO DE ESFERAS 6207 2RS.....	8
15	91126000	CORRENTE DE ROLO ASA 40 (197 ELOS).....	2
16	8205071208	PORCA SEXTAVADA DIN934 MA12-8	16
17	91226000	EMENDA ASA 40.....	2
18	91326000	REDUÇÃO ASA 40	2
19	816812035	PARAFUSO CABEÇA CIL. P. Q. (FRANCÊS) M 12 X 35 8.8.....	16



Catálogo de Peças

SSM 27 ROTO

56106701 – CJ. CAIXA PASTAGEM DIREITA SSM 27 ROTO
56106702 – CJ. CAIXA PASTAGEM ESQUERDA SSM 27 ROTO



Catálogo de Peças

SSM 27 ROTO



56106701 – CJ. CAIXA PASTAGEM DIREITA SSM 27 ROTO
56106702 – CJ. CAIXA PASTAGEM ESQUERDA SSM 27 ROTO

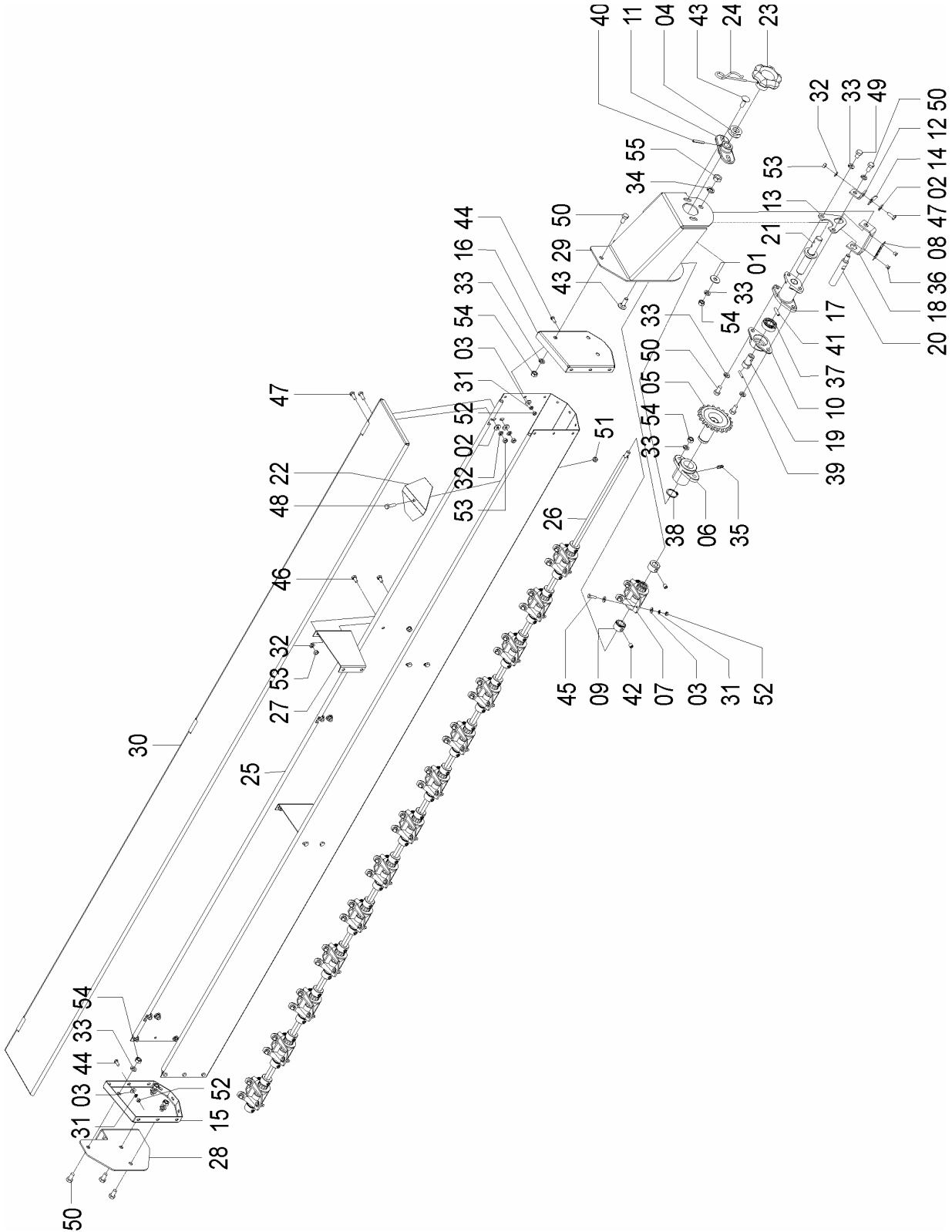
REF.	CÓDIGO	DENOMINAÇÃO	QT./CJ.	
			56106701	56106702
01	01020010	ARRUELA LISA	2	2
02	01100023	ARRUELA LISA	7	7
03	03100411	ARRUELA LISA	102	102
04	15070022	ARRUELA LISA	2	2
05	15190002	ENGRENAGEM Z 20	1	1
06	15190004	GUIA.....	1	1
07	15195004	CJ. CAIXA SEMENTE PASTAGEM COMPL.	14	14
08	18060015	ESCALA	1	1
09	25130057	APOIO	28	28
10	26070005	MANCAL	1	1
11	26070009	MANCAL	1	1
12	26070010	CANTONEIRA.....	1	1
13	26070011	TRAVA	1	1
14	26070012	PONTEIRO	1	1
15	26110003	CABECEIRA ESQUERDA.....	1	1
16	26110004	CABECEIRA DIREITA	1	1
17	26110009	GUIA.....	1	1
18	26110010	SUPORTE	1	1
19	26110011	BUCHA.....	1	1
20	26110012	TRAVA	1	1
21	26110200	CJ. EIXO	1	1
22	26350006	TAMPA	13	13
23	28020021	MANIPULO	1	1
24	28040046	MOLA GRAMPO.....	1	1
25	56100041	PAINEL DIREITO SSM 27	1	-
25	56100044	PAINEL ESQUERDO SSM 27	-	1
26	56100043	EIXO PASTAGEM SSM 27	1	1
27	56100066	SEPARADOR.....	2	2
28	56100084	SUPORTE CENTRAL ESQUERDO SSM 27	-	1
28	56100085	SUPORTE CENTRAL DIREITO	1	-
29	56103700	CJ. SUPORTE ESQUERDO SSM 27 ROTO	-	1
29	56103800	CJ. SUPORTE DIREITO.....	1	-
30	56105301	CJ. TAMPA	1	1
31	83010105	ARRUELA DE PRESSÃO M 5.....	61	61
32	83010106	ARRUELA DE PRESSÃO M 6.....	15	15
33	83010108	ARRUELA DE PRESSÃO M 8.....	14	14
34	83010110	ARRUELA DE PRESSÃO M10.....	1	1
35	84300618	GRAXEIRA RETA 6 X 1	1	1
36	87301221	REBITE AL POP CAB. ABAULADA 3.2X10.....	2	2
37	88606202	ROLAMENTO DE ESFERAS 6202 2RS	1	1
38	90220025	ANEL ELÁSTICO PARA EIXO E-25.....	1	1
39	92010420	PINO ELÁSTICO M 4 X 20	1	1
40	92010528	PINO ELÁSTICO M 5 X 28	1	1
41	92010622	PINO ELÁSTICO M 6 X 22	1	1
42	812708008	PARAFUSO SEM. CAB. SEXTAVADO INTERNO M 8 X 10	28	28
43	816808025	PARAFUSO CAB. CIL. P. Q. (FRANCÊS) M 8 X 25 8.8.....	4	4
44	818805012	PARAFUSO CABEÇA SEXTAVADA M 5 X 12 8.8	18	18
45	818805016	PARAFUSO CABEÇA SEXTAVADA M 5 X 16 8.8	42	42
46	818806012	PARAFUSO CABEÇA SEXTAVADA M 6 X 12 8.8	8	8
47	818806016	PARAFUSO CABEÇA SEXTAVADA M 6 X 16 8.8	7	7
48	818806025	PARAFUSO CABEÇA SEXTAVADA M 6 X 25 8.8	13	13
49	818808012	PARAFUSO CABEÇA SEXTAVADA M 8 X 12 8.8	1	1



Catálogo de Peças

SSM 27 ROTO

56106701 – CJ. CAIXA PASTAGEM DIREITA SSM 27 ROTO
 56106702 – CJ. CAIXA PASTAGEM ESQUERDA SSM 27 ROTO
 (CONTINUAÇÃO)



Catálogo de Peças

SSM 27 ROTO



56106701 – C.J. CAIXA PASTAGEM DIREITA SSM 27 ROTO
56106702 – C.J. CAIXA PASTAGEM ESQUERDA SSM 27 ROTO
(CONTINUAÇÃO)

REF.	CÓDIGO	DENOMINAÇÃO	QT./CJ.	
			56106701	56106702
50	818808016	PARAFUSO CAB. SEXT. M 8 X 16 8.8	9	9
51	8200070608	PORCA AUTOTR. DIN980 MA 06-8 DS	13	13
52	8205070508	PORCA SEXTAVADA DIN934 MA05-8	60	60
53	8205070608	PORCA SEXTAVADA DIN934 MA06-8	15	15
54	8205070808	PORCA SEXTAVADA DIN934 MA08-8	10	10
55	8205071008	PORCA SEXTAVADA DIN934 MA10-8	1	1



“Sempre fazemos todos os esforços para o desenvolvimento contínuo de nossos produtos, poderemos fazer alterações técnicas eventualmente, após a confecção deste.”



PLANTIO DIRETO

**Semeato S/A Industria e Comércio
Rua Camilo Ribeiro 190 - Passo Fundo - RS - Brasil
CEP 99060-000 Fone: (54) 21032400
SAC +55 (54) 2103 2400**

Passo Fundo, janeiro de 12



ÍNDICE – OPCIONAIS

1.	CJ. CONTRAPESOS.....	3
2.	COMPACTADORES NG	5
3.	AROS LIMITADORES	8
4.	CJ. EIXO TRANSMISSÃO DISTRIBUIÇÃO.....	10
5.	RODADO AUXILIAR	14



Opcionais

SSM 27 ROTO

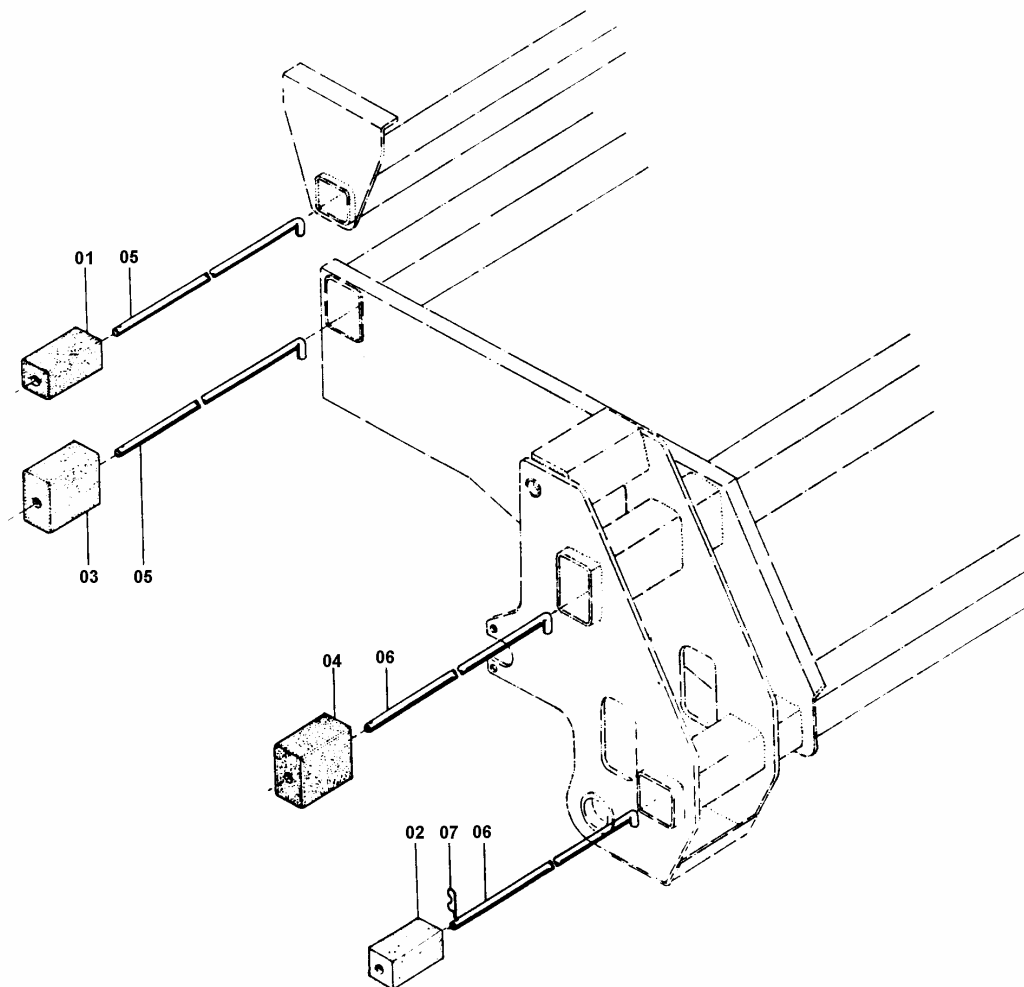
1. CONJUNTO CONTRAPESOS

Em terrenos muito compactados, onde não se conseguiu regular a capacidade de corte da SSM 27 é necessário então a adição de contrapesos na máquina (opcionais).

Para adicionar contrapeso na máquina, retirar as tampas nas pontas dos tubos do chassi da máquina, colocar as barras com os pesos dentro dos tubos e tapá-los novamente como mostra a figura abaixo.

56065100 - CJ. MONTAGEM CONTRAPESOS (OPCIONAL)

REF.	CÓDIGO	DENOMINAÇÃO	QT./MÁQ.
01	56060010	CONTRAPESO TUBO 102	14
02	56060010	CONTRAPESO TUBO 102	20
03	56060009	CONTRAPESO TUBO 130	14
04	56060008	CONTRAPESO TUBO 150	20
05	56060011	VARETA CONTRAPESO	4
06	56060012	VARETA CONTRAPESO	4
07	20040046	GRAMPO	8





Opcionais

SSM 27 ROTO

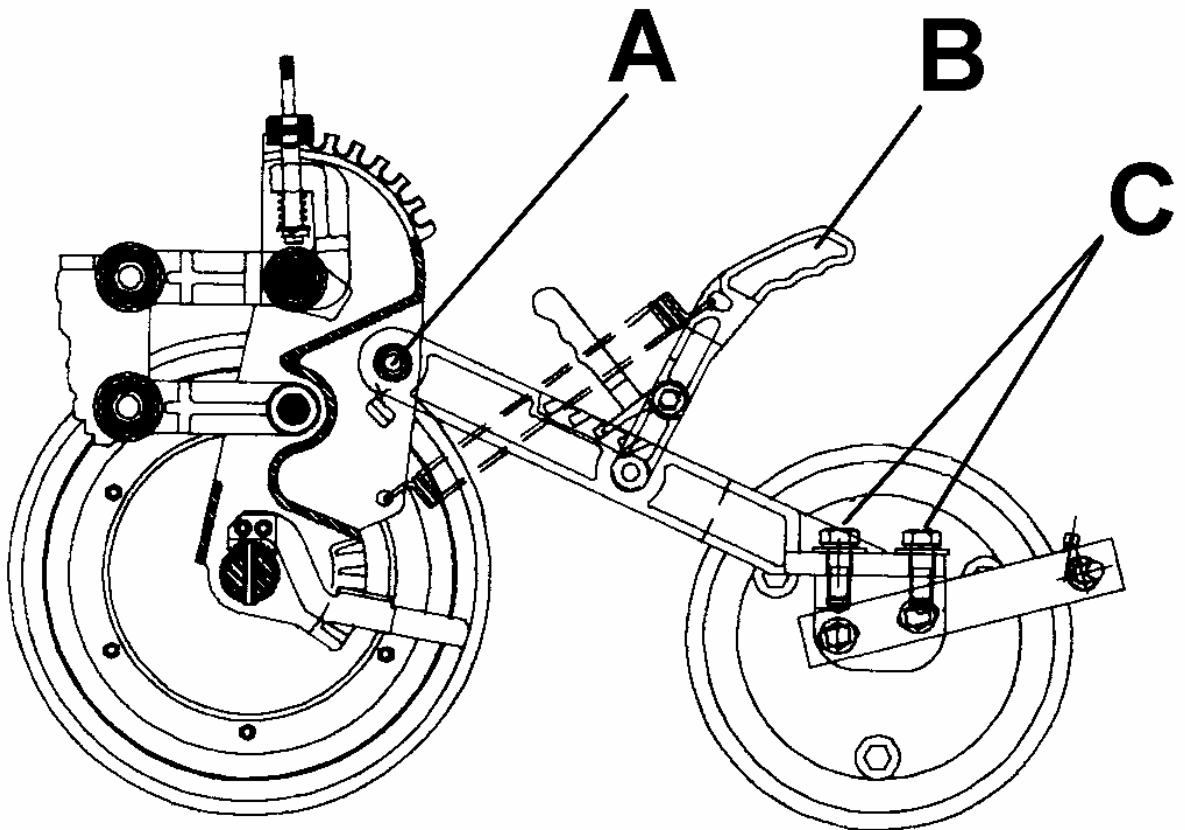
2 – COMPACTADORES NG:

Utilizado para semeadura de grãos finos ou graúdos, quando em determinados tipos de terreno os limitadores (no caso de grãos finos) ou os compactadores em “v” (no caso de grãos graúdos) não foram suficientes para fechar o sulco e promover a compactação necessária sobre a semente.

Para adaptar os compactadores NG na máquina, basta monta-los nos limitadores de profundidade das linhas pantografadas através do parafuso **(A)**.

Para ajustar a pressão de compactação deve-se posicionar a alavanca **(B)** para frente para diminuir a pressão de compactação e para trás para aumentar a pressão de compactação.

Para regular o ângulo de ataque da roda do compactador, afrouxar os parafusos © que prendem as rodas ao braço, posicionar a roda conforme se deseja e apertar novamente os parafusos, fixando a roda ao braço.

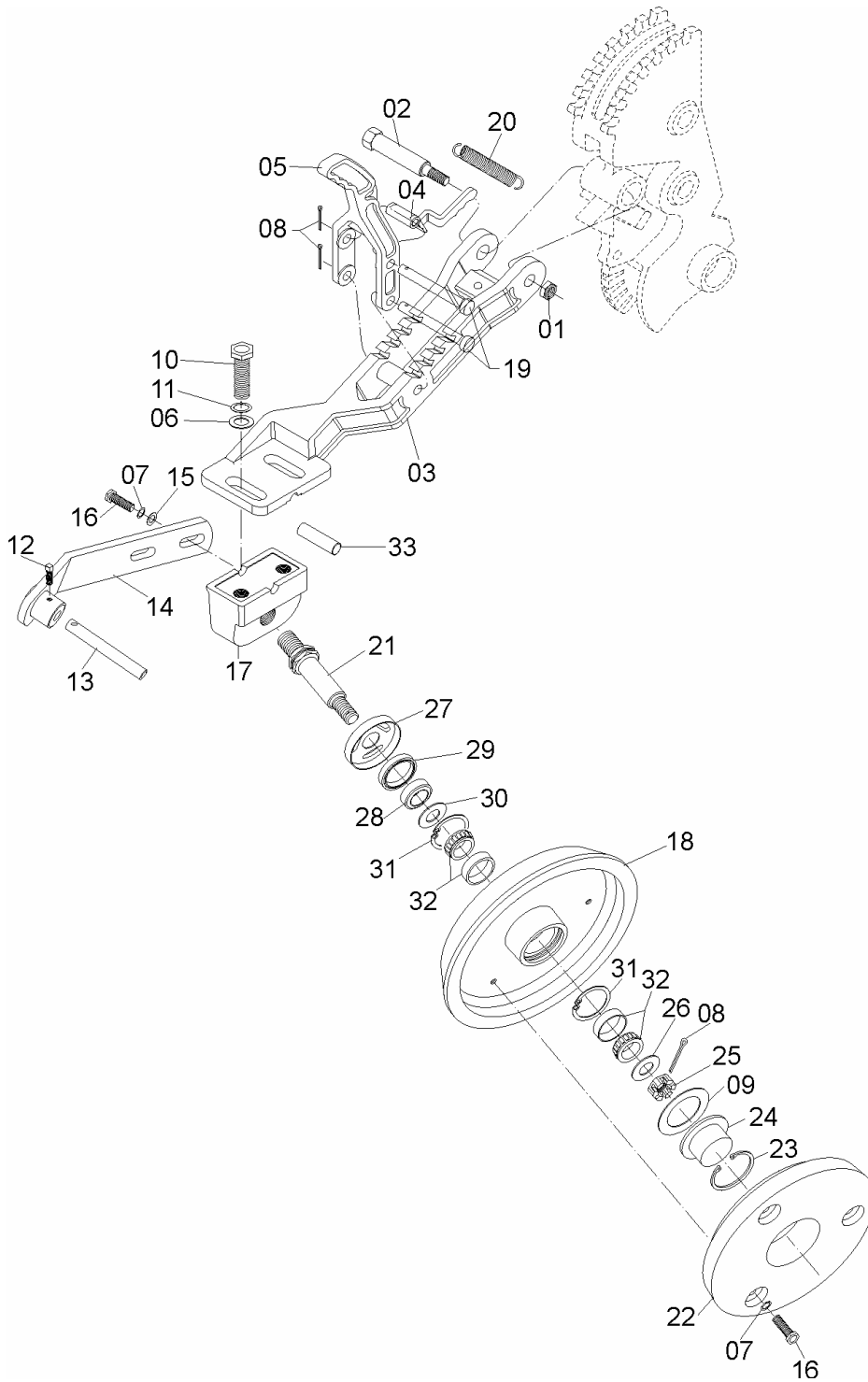




Opcionais

SSM 27 ROTO

56025400 – COMPACTADOR NG DIREITO
56025500 – COMPACTADOR NG ESQUERDO
(OPCIONAL)



Opcionais

SSM 27 ROTO



56025400 – COMPACTADOR NG DIREITO 56025500 - COMPACTADOR NG ESQUERDO

REF.	CÓDIGO	DENOMINAÇÃO	QT./LINHA	
			56025400	56025500
01	82000712	PORCA AUTOTRAVANTE M 12 DODI STOP	1	1
02	56020045	PARAFUSO DO COMPACTADOR	1	1
03	56020049	BRAÇO COMPACTADOR DIREITO	1	-
03	56020050	BRAÇO COMPACTADOR ESQUERDO	-	1
04	56020012	GATILHO	1	1
05	56020011	BRAÇO REGULADOR DA MOLA	1	1
06	15140010	ARRUELA	2	2
07	83010110	ARRUELA DE PRESSÃO M 10.....	5	5
08	85001235	CONTRAPINO 1/8" X 1"	3	3
09	25070042	JUNTA.....	1	1
10	818816040	PARAFUSO SEXT. M 16 X 40 (8.8).....	2	2
11	83010116	ARRUELA DE PRESSÃO M 16.....	2	2
12	818810020	PARAFUSO SEXT. M10X20 (8.8).....	1	1
13	25230012	LIMPADOR	1	1
14	25230100	CJ. SUPORTE LIMPADOR DIREITO.....	1	-
14	25230200	CJ. SUPORTE LIMPADOR ESQUERDO.....	-	1
15	01030053	ARRUELA	2	2
16	818710025	PARAFUSO SEXT. M 10 X 25	5	5
17	25230008	FIXADOR COMPACTADOR DIREITO.....	1	-
17	25230009	FIXADOR COMPACTADOR ESQUERDO.....	-	1
18	25230013	RODA COMPACTADORA.....	1	1
19	56020032	PINO	2	2
20	53060008	MOLA RECOLHEDORA	1	1
21	25230005	EIXO DIREITO	1	-
21	25230006	EIXO ESQUERDO.....	-	1
22	25230014	PESO	1	1
23	90220358	ANEL ELÁSTICO 522-058.....	1	1
24	25070041	CALOTA.....	1	1
25	82030716	PORCA CASTELO M 16	1	1
26	25070046	ARRUELA LISA	1	1
27	35200021	CALOTA.....	1	1
28	35200012	BUCHA.....	1	1
29	89200131	RETENTOR SABÓ 00131 BR	1	1
30	28030017	ARRUELA	1	1
31	90220247	ANEL ELÁSTICO P/FURO I-47	2	2
32	88330204	ROLAMENTO CÔNICO 30204.....	2	2
33	25230024	PINO TRAVA	1	1



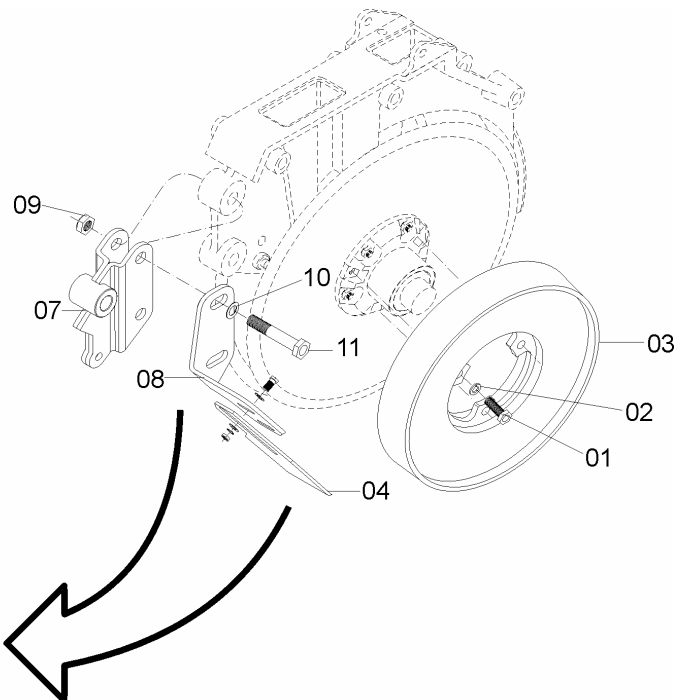
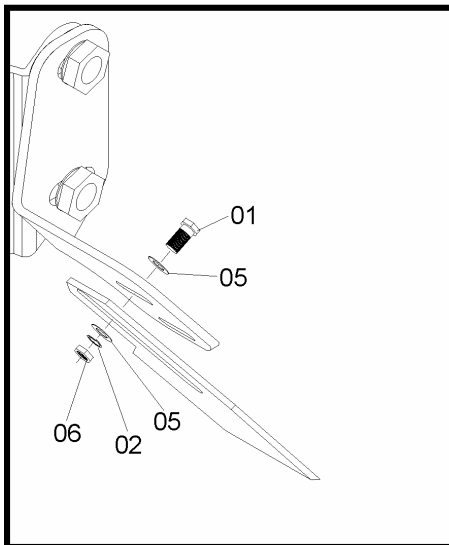
Opcionais

SSM 27 ROTO

3- AROS LIMITADORES

- 56027300- C.J. ARO LIMITADOR DIREITO DE 25
- 56027000- C.J. ARO LIMITADOR ESQUERDO DE 25
- 56025600- C.J. ARO LIMITADOR DIREITO DE 40
- 56025700- C.J. ARO LIMITADOR ESQUERDO DE 40
- 56027100- C.J. ARO LIMITADOR DIREITO DE 60
- 56027200- C.J. ARO LIMITADOR ESQUERDO DE 60

DETALHE
DA FIXAÇÃO DOS
LIMPADORES NOS SUPORTES



Opcionais

SSM 27 ROTO



56027300- CJ. ARO LIMITADOR DIREITO DE 25
 56027000- CJ. ARO LIMITADOR ESQUERDO DE 25
 56025600- CJ. ARO LIMITADOR DIREITO DE 40
 56025700- CJ. ARO LIMITADOR ESQUERDO DE 40
 56027100- CJ. ARO LIMITADOR DIREITO DE 60
 56027200- CJ. ARO LIMITADOR ESQUERDO DE 60

REF.	CÓDIGO	DENOMINAÇÃO	QT./CJ					
			56027300	56027000	56025600	56025700	56027100	56027200
01	818710025	PARAFUSO SEXT. M 10X25	5	5	5	5	5	5
02	83010110	ARRUELA DE PRESSÃO M 10.....	5	5	5	5	5	5
03	56020067	ARO LIMITADOR DE 25.....	1	1	-	-	-	-
03	56020052	ARO LIMITADOR DE 40.....	-	-	1	1	-	-
03	56020053	ARO LIMITADOR DE 60.....	-	-	-	-	1	1
04	56020076	LIMPADOR DIREITO.....	1	-	1	-	1	-
04	56020077	LIMPADOR ESQUERDO.....	-	1	-	1	-	1
05	01030053	ARRUELA LISA	4	4	4	4	4	4
06	82050710	PORCA SEXT. M 10.....	2	2	2	2	2	2
07	56020600	CJ. SUPORTE DO COMPACTADOR	1	1	1	1	1	1
08	56020054	SUPORTE DO LIMPADOR DIREITO.....	1	-	1	-	1	-
08	56020055	SUPORTE DO LIMPADOR ESQUERDO..	-	1	-	1	-	1
09	82000716	PORCA AUTO TRAVANTE M16 DS.....	2	2	2	2	2	2
10	15140010	ARRUELA LISA	2	2	2	2	2	2
11	818816070	PARAFUSO SEXT. M 10X70	2	2	2	2	2	2



Opcionais

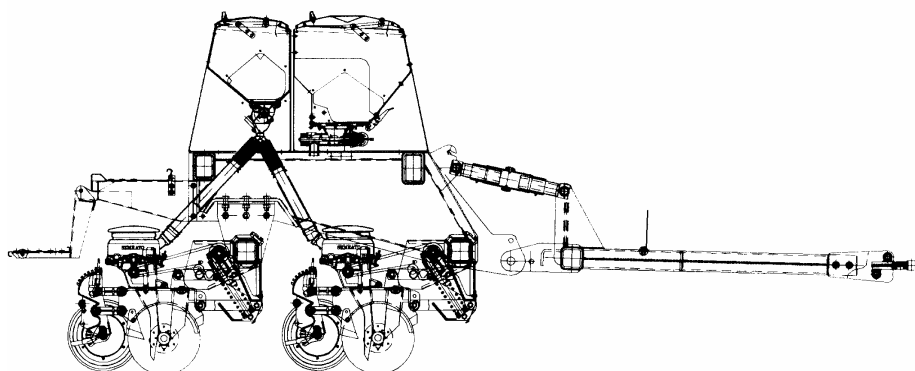
SSM 27 ROTO

4. CJ. EIXO TRANSMISSÃO DISTRIBUIÇÃO

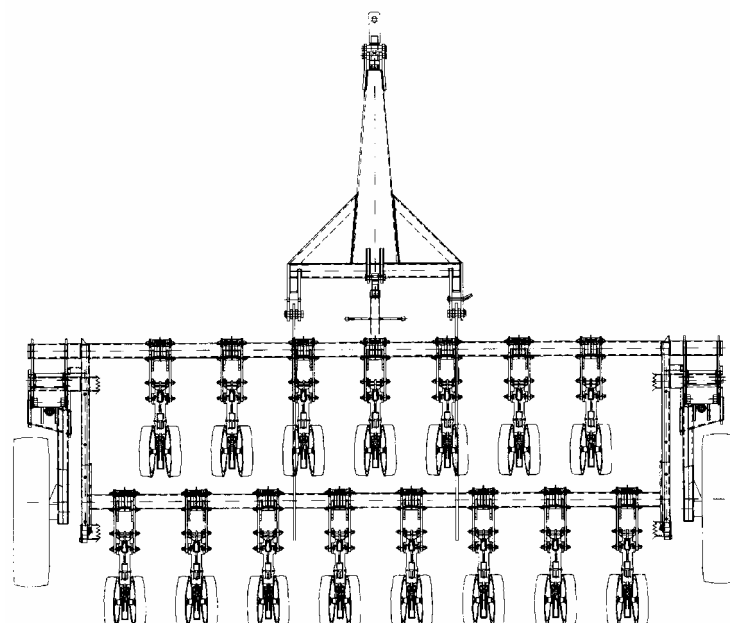
Quando se deseja realizar o plantio de grãos grossos, como soja, sorgo e outras culturas com espaçamentos inferiores a 33cm é necessário intercalar as linhas de semente, colocando uma no tubo dianteiro e uma no tubo traseiro da máquina, no espaçamento desejado. Devendo-se Ter o cuidado em colocar o maior número de linhas no tubo traseiro da máquina. Para que seja possível realizar a montagem deve-se utilizar um eixo de transmissão distribuição no tubo dianteiro da SSM.

Com esta opção de montagem, a máquina não poderá utilizar linhas somente para a distribuição de adubo, pois os dois tubos do chassi da máquina estarão sendo utilizados para fixar as linhas da semente. Neste caso o adubo deverá ser distribuído de outra forma.

OBS.: Esta opção de montagem só poderá ser utilizada em terrenos não compactados, pois não haverá possibilidade de montar um sistema de facão a frente da linha da semente.



EXEMPLO DE MONTAGEM



Opcionais

SSM 27 ROTO



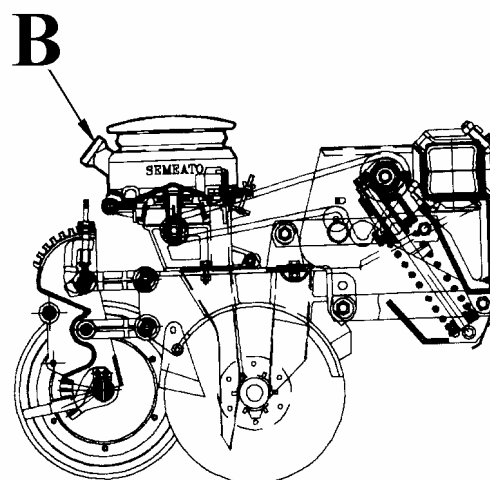
Espaçamentos Possíveis

Nº DE LINHAS	ESPAÇAMENTO	Nº LINHAS TUBO TRASEIRO	Nº LINHAS TUBO DIANTEIRO
23	17,0cm	12	11
19	20,5cm	10	9
17	22,5cm	9	8
15	25,0cm	8	7

MONTAGEM

Para montar as linhas de grãos graúdos no tubo dianteiro da SSM, deve-se proceder da seguinte maneira:

- Fixar as linhas no tubo dianteiro e traseiro da máquina, no espaçamento desejado. Observando que fique o maior número de linhas no tubo traseiro;
- Inverter os reservatórios "B" do sistema distribuidor disco alveolado, deixando a abertura de entrada de semente para trás, como mostra a figura. A inversão dos reservatórios deverá ser feita somente nos conjuntos que irão ser utilizados nas linhas presas ao tubo dianteiro do chassi.
- Montar o sistema distribuidor disco alveolado nas linhas da máquina;



Montar o mancal eixo de transmissão preso ao chassi ao lado de cada linha, tendo o cuidado de manter o alinhamento entre as engrenagens para posteriormente colocar a corrente;

Montar o cj. Eixo transmissão distribuição preso no tubo da máquina, mantendo o alinhamento da engrenagem "C" com a "D".

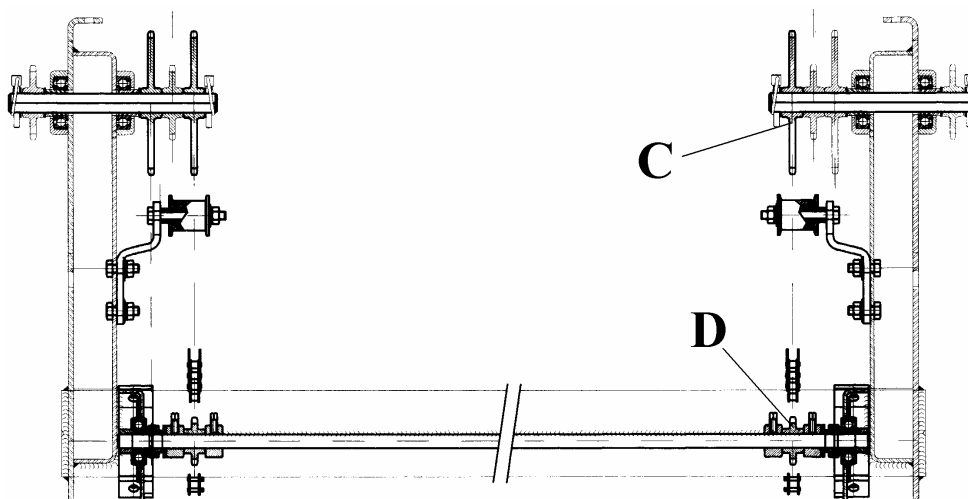
O esticador deve ser montado na lateral da máquina, puxando a corrente para baixo, de modo a afastar as extremidades da corrente, no lado esquerdo e o esticador deve ser montado empurrando a corrente para cima, de modo a aproximar as duas extremidades da corrente.

Regular a quantidade de semente utilizando a tabela indicada no manual do operador (tabela 05);

Proceder a montagem igual para os dois lados da máquina;

Montar o marcador de hectares do lado esquerdo da máquina;

OBS.: O lado esquerdo deve ser observado no sentido de trabalho da máquina.

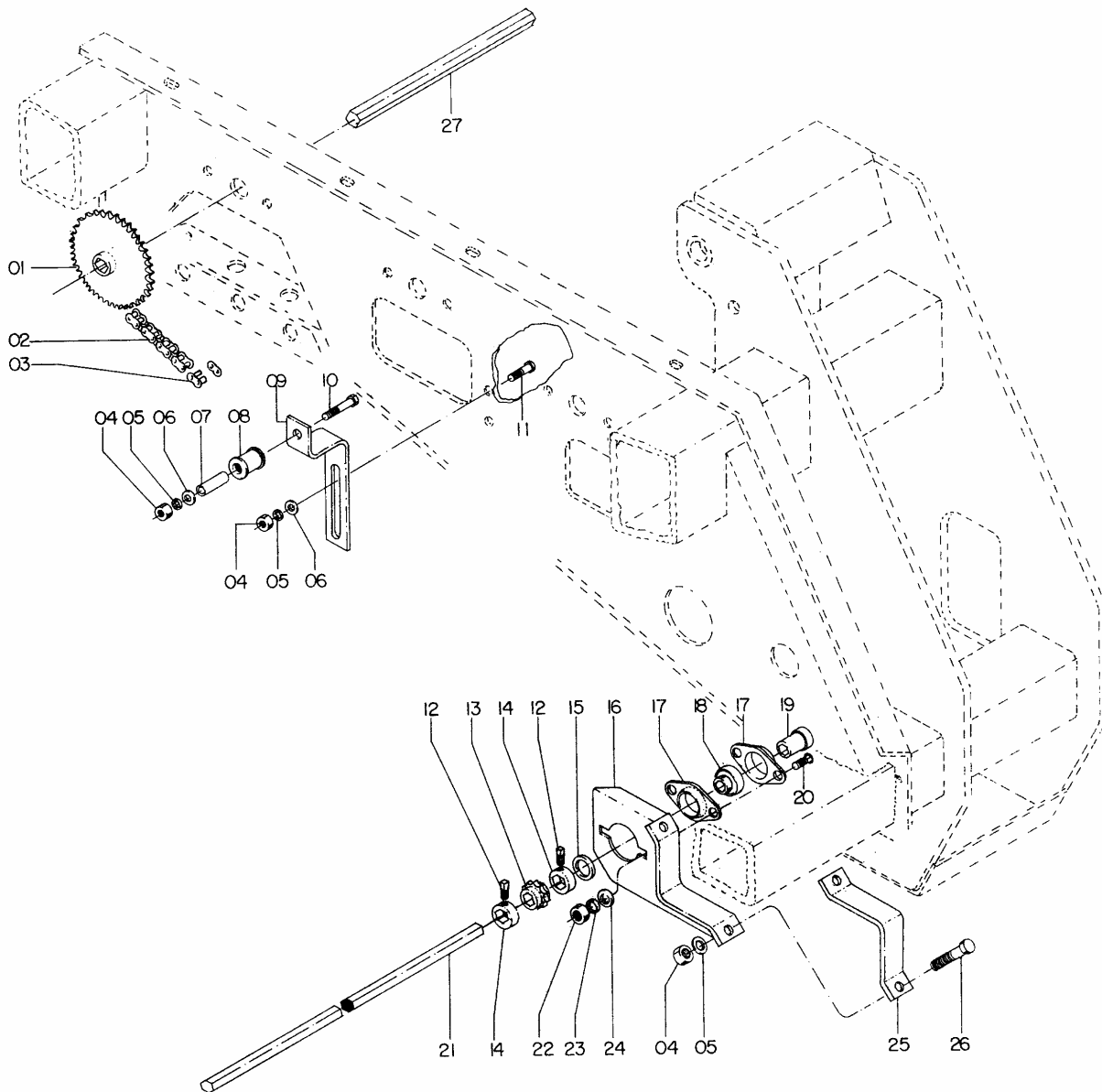




Opcionais

SSM 27 ROTO

56047000 – CJ. EIXO TRANSMISSÃO DISTRIBUIÇÃO



Opcionais

SSM 27 ROTO



56047000 – CJ. EIXO TRANSMISSÃO DISTRIBUIÇÃO

REF.	CÓDIGO	DENOMINAÇÃO	QT./LINHA
01	56040044	ENGRENAGEM Z-40	2
02	91111050	CORRENTE DE ROLO ASA 50 (149 ELOS)	2
03	91225000	EMENDA	2
04	82050710	PORCA SEXT. M 10	10
05	83010110	ARRUELA DE PRESSÃO M 10	10
06	01030053	ARRUELA LISA	6
07	03030106	BUCHA	2
08	03030107	ROLETE	2
09	56040067	ESTICADOR	2
10	818710075	PARAFUSO SEXT. M 10 X 75	2
11	818710040	PARAFUSO SEXT. M 10 X 40	4
12	28060025	PARAFUSO RECARTEILHADO	4
13	56040026	ENGRENAGEM Z-12	2
14	28060016	BATENTE	4
15	18020002	ARRUELA LISA	2
16	56040800	CJ. MANCAL	2
17	28060074	MANCAL FLANGEADO	4
18	88200025	ROLAMENTO GRAE 25 NPPB	2
19	56040005	BUCHA	2
20	816708016	PARAFUSO FRANCÊS M 8 X 16	4
21	56040004	EIXO ESQUERDO	1
21	56040005	EIXO DIREITO	1
22	82050708	PORCA SEXT. M 8	4
23	83010108	ARRUELA DE PRESSÃO M 8	4
24	03070070	ARRUELA LISA	4
25	56040802	PRESILHA	2
26	818810050	PARAFUSO SEXT. M 10 X 50	4
27	56040043	EIXO 240mm	2

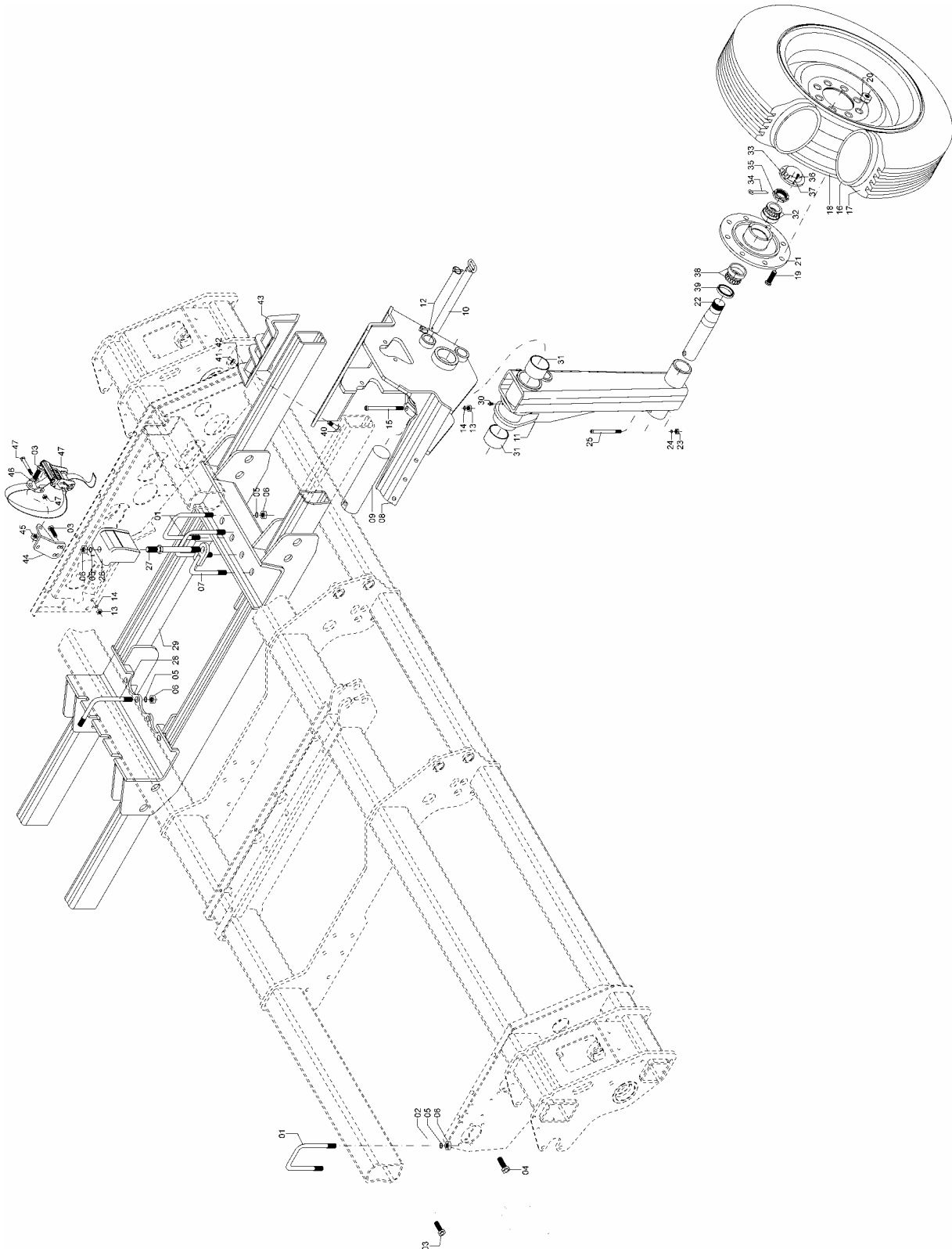


Opcionais

SSM 27 ROTO

5 - RODADO AUXILIAR

56165000 – RODADO AUXILIAR



Opcionais

SSM 27 ROTO



56165000 – RODADO AUXILIAR

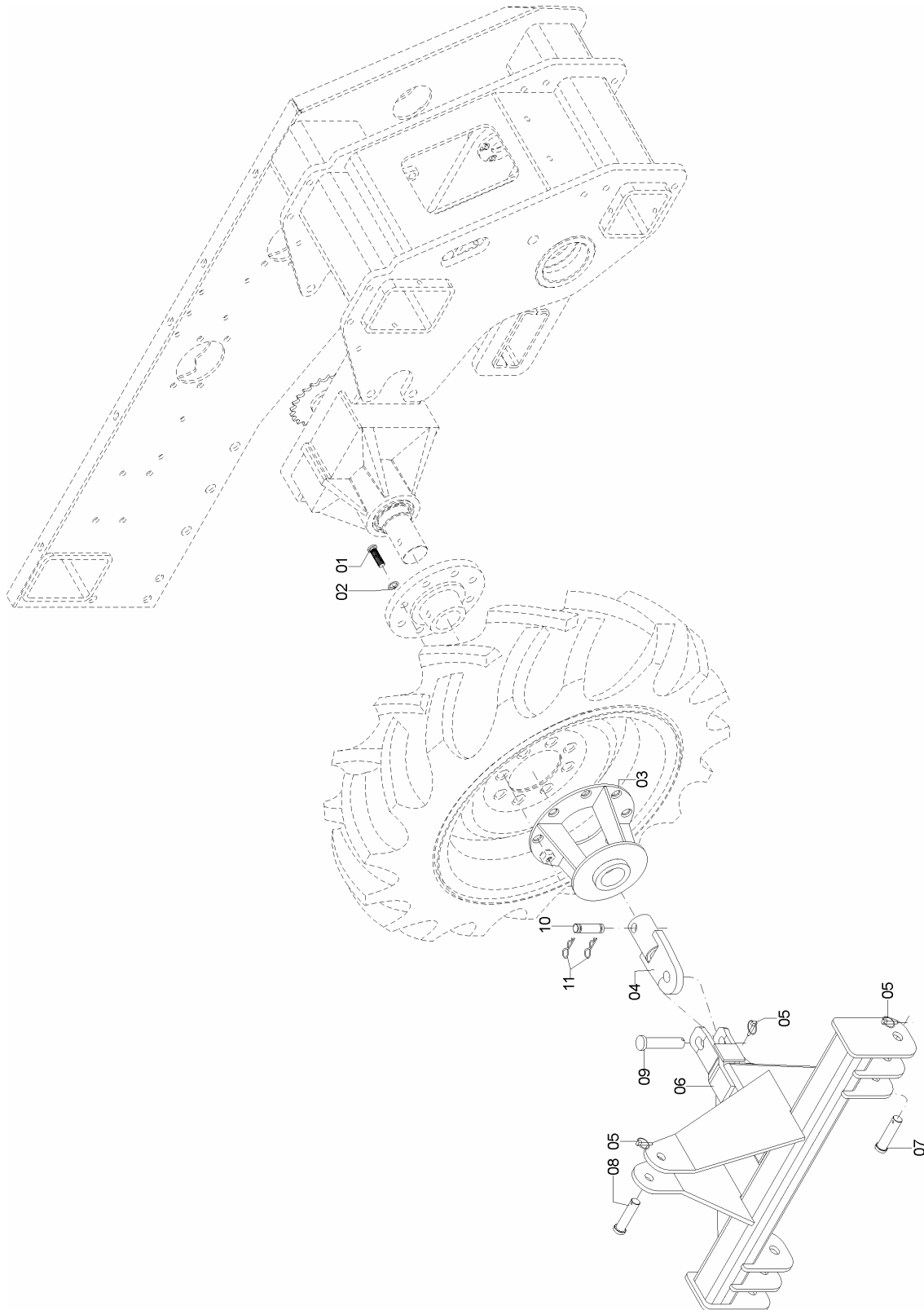
REF.	CÓDIGO	DENOMINAÇÃO	QT./CONJ.
01	56160005	ABRAÇADEIRA	3
02	56160700	CJ. GUIA DO RODADO	1
03	818716040	PARAFUSO SEXT. M 16 X 40	6
04	818820060	PARAFUSO SEXT. M 20 X 60 (8.8).....	3
05	82010122	ARRUELA DE PRESSÃO M 22	20
06	82050722	PORCA SEXT. M 22.....	20
07	56160800	CJ. ABRAÇADEIRA.....	2
08	56161400	CJ. SUPORTE DO RODADO DIANTEIRO	1
08	56161300	CJ. SUPORTE DO RODADO TRASEIRO	1
09	56160015	EIXO	2
10	56164200	PINO	2
11	56161600	CJ. BRAÇO DO RODADO DIANTEIRO.....	1
11	56161500	CJ. BRAÇO DO RODADO TRASEIRO	1
12	58010011	PINO TRAVA ¼" X 2"	4
13	82050716	PÓRCA SEXT. M 16.....	3
14	83010116	ARRUELA DE PRESSÃO M 16	3
15	811716110	PARAFUSO ALLEN M 16 X 110	2
16	93051051812	CAMARA DE AR 10.5/18L	2
17	93031051812	PNEU AGRICOLA 12 L 10,5/80-18.....	2
18	25221300	CJ. RODA W 8 X 18	2
19	250300008	PARAFUSO M 20	16
20	250300007	PORCA ESFERICA M 20.....	16
21	56160007	CUBO DA RODA	2
22	56160002	PONTA DE EIXO.....	2
23	82050712	PORCA SEXT. M 12.....	2
24	83010112	ARRUELA DE PRESSÃO M 12	2
25	811712090	PARAFUSO ALLEN M 12 X 90	2
26	56160009	CUNHA	2
27	56160010	PARAFUSO	2
28	56160004	ABRAÇADEIRA	4
29	56160600	CJ. SUPORTE DO RODADO AUXILIAR	1
30	84300818	GRAXEIRA RETA M 8 X 1,25	2
31	25220006	BUCHA	4
32	88332210	ROLAMENTO DE ROLOS CÔNICOS 32210	2
33	17000045	CALOTA	2
34	85001659	CONTRAPINO 3/16 X 3	2
35	17000395	PORCA DA PONTA DE EIXO	2
36	818706020	PARAFUSO SEXT. M 6 X 20	6
37	83010106	ARRUELA DE PRESSÃO M 6	6
38	88332212	ROLAMENTO DE ROLOS CÔNICOS 32212	2
39	89100900	RETENTOR 0900 BR	2
40	818820070	PARAFUSO SEXT. M 20 X 70 (8.8).....	24
41	82050720	PORCA SEXT. M 20.....	24
42	83010120	ARRUELA DE PRESSÃO M 20	24
43	56160400	CJ. PRESILHA.....	4
44	56160013	ENGATE	1
45	82000716	PORCA AUTOTRAVANTE M 16.....	1
46	56161100	CJ. ENGATE.....	1
47	86000004	CATRACA COM CINTO (TRIK 50)	1



Opcionais

SSM 27 ROTO

56165002 – CJ. CABEÇALHO
(RODADO AUXILIAR)



Opcionais

SSM 27 ROTO



56165002 – CJ. CABEÇALHO (RODADO AUXILIAR)

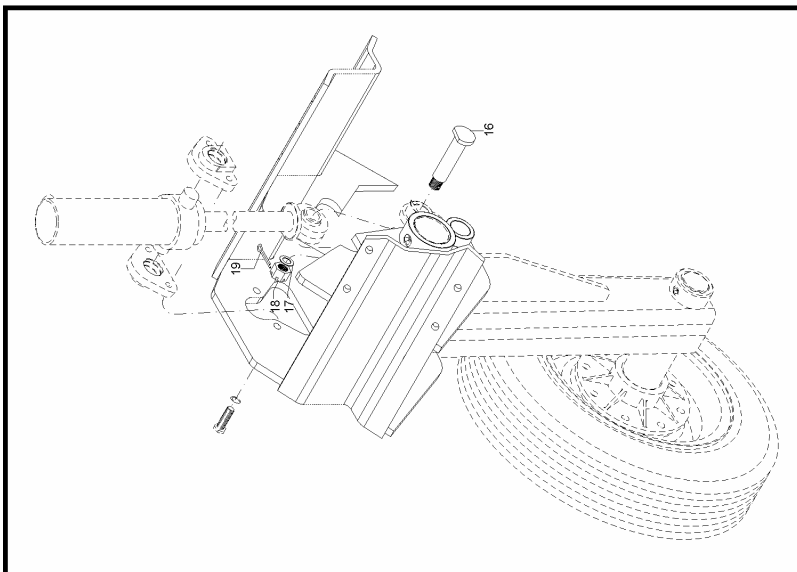
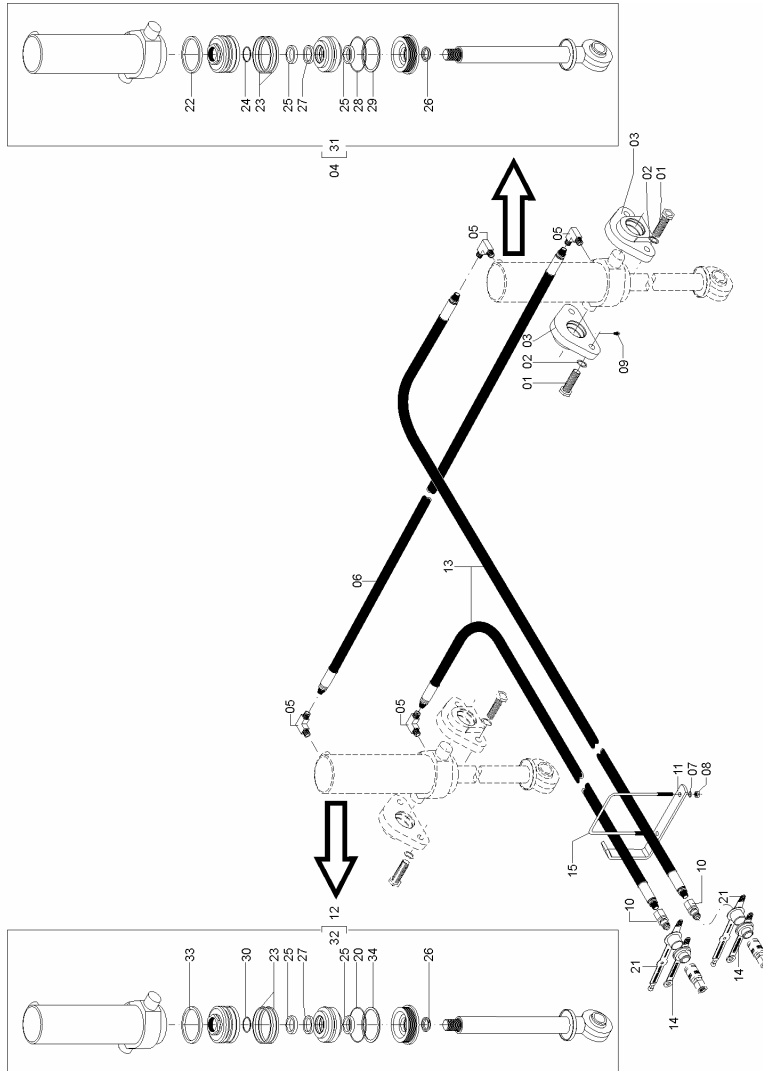
REF.	CÓDIGO	DENOMINAÇÃO	QT./CONJ.
01	25170007	PARAFUSO M 20	8
02	25170008	ARRUELA DE PRESSÃO M 20.....	8
03	25221000	CJ. FLANGE	1
04	25170600	CJ. ENGATE	1
05	18010011	PINO TRAVA ¼" X 2"	4
06	56161200	CJ. CABEÇALHO	1
07	56160014	PINO	2
08	25170006	PINO	1
09	150300007	PINO MAIOR.....	1
10	25170004	PINO	1
11	01120001	GRAMPO	2



Opcionais

SSM 27 ROTO

56165001 - CJ. SISTEMA HIDRÁULICO RODADO AUXILIAR



DETALHE DO SISTEMA HIDRÁULICO MONTADO NOS SUPORTES DOS RODADOS

Opcionais

SSM 27 ROTO



56165001 - CJ. SISTEMA HIDRÁULICO RODADO AUXILIAR

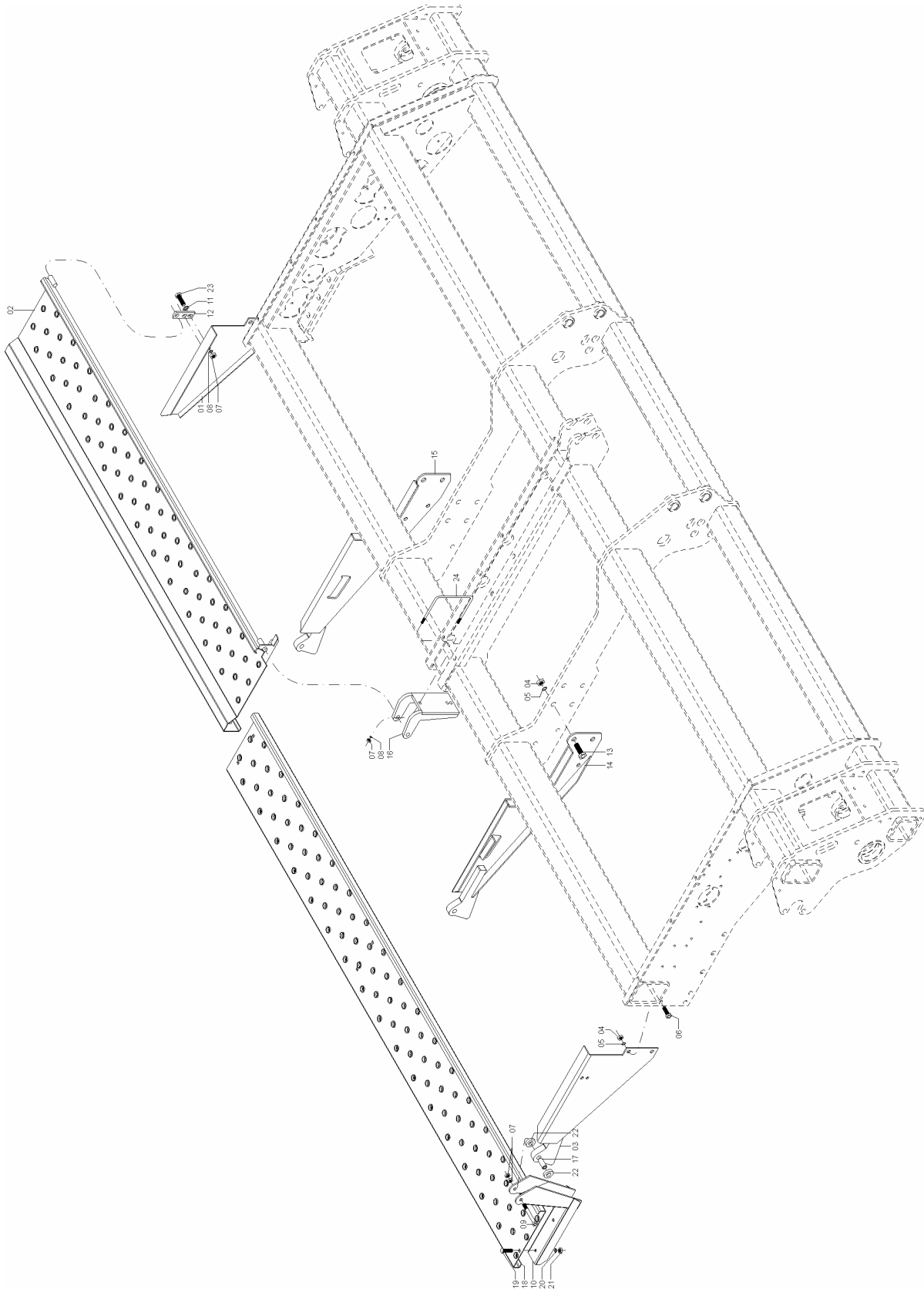
REF.	CÓDIGO	DENOMINAÇÃO	QT./MÁQ.
01	818816040	PARAFUSO SEXT. M 16 X 40 (8.8).....	8
02	83010116	ARRUELA DE PRESSÃO M 16.....	8
03	58032200	FLANGE TRASEIRA.....	4
04	56085011	CJ. CILINDRO 143 mm	1
05	05350017	ADAPTADOR 901/2-14377/ 8-14	4
06	56085035	CJ. MANGUEIRA 1/2" (8000)	1
07	83010108	ARRUELA DE PRESSÃO M 8.....	12
08	82050708	PORCA SEXT. M 8.....	12
09	84300818	GRAXEIRA RETA M 8 X 1,25	4
10	05182596	ENGATE RÁPIDO NPT 1/2 MACHO.....	2
11	56080025	SUPORTE MANGUEIRAS	8
12	56085010	CJ. CILINDRO HIDRÁULICO 125 mm	1
13	56085034	CJ. MANGUEIRA 1/2" (7000)	2
14	05010054	TAMPA INTERNA ENGATE RÁPIDO	2
15	56080024	ABRAÇADEIRA	8
16	56160017	EIXO.....	2
17	03070020	ARRUELA LISA	2
18	82030724	PORCA CASTELO M 24	2
19	85001649	CONTRAPINO 3/16"X2"	2
20	90112349	ANEL O'RING PARKER 2-349 BUNA N	1
21	05010053	TAMPA EXTERNA ENGATE RÁPIDO.....	2
22	86906143	ANEL DE VEDAÇÃO OE 1435 TF 41050021 1 E-BR	1
23	90520509	ANEL ANTI-FRICÇÃO PARKER W2.05500.500.....	2
24	90112162	ANEL O'RING PARKER 2-162 BUNA N	1
25	90520502	ANEL ANTI-FRICÇÃO PARKER W2.03000.500.....	2
26	90512750	ANEL RASPADOR PARKER D-02750/ FK 0583	1
27	86904143	GAXETA PARKER 2500.2750-357B/ F.0523.....	1
28	90112354	ANEL O'RING PARKER 2-354 BUNA N	1
29	90418354	ANEL ANTI-EXTRUSÃO PARKER 8-354	1
30	90112160	ANEL O'RING PARKER 2-160 BUNA N	1
31	58075008	CJ. REPARO PARA CILINDRO HIDRÁULICO 143 mm	1
32	56085012	CJ. REPARO PARA CILINDRO HIDRÁULICO 125 mm	1
33	86906125	ANEL DE VEDAÇÃO OE 1250 TF 41050021 1E-BR	1
34	90418349	ANEL ANTI-EXTRUSÃO PARKER 8-349	1



Opcionais

SSM 27 ROTO

56075500 - CJ. MONTAGEM DA PLATAFORMA



Opcionais

SSM 27 ROTO



56075500 - CJ. MONTAGEM DA PLATAFORMA

REF.	CÓDIGO	DENOMINAÇÃO	QT./CONJ.
01	56073600	CJ. SUPORTE ESQUERDO.....	1
02	56070900	CJ. PLATAFORMA DIREITA.....	1
02	56071000	CJ. PLATAFORMA ESQUERDA.....	1
03	56073500	CJ. SUPORTE DIREITO.....	1
04	82050716	PORCA SEXT. M 16.....	4
05	83010116	ARRUELA DE PRESSÃO M 16.....	4
06	818716030	PARAFUSO SEXT. M 16 X 30.....	4
07	82050712	PORCA SEXT. M 12.....	12
08	83010112	ARRUELA DE PRESSÃO M 12.....	12
09	818712090	PARAFUSO SEXT. M 12 X 90.....	3
10	56072100	CJ. ESTRIBO.....	3
11	35030013	ARRUELA.....	4
12	56070001	APOIO.....	2
13	818716040	PARAFUSO SEXT. M 16 X 40.....	4
14	56073400	CJ. SUPORTE CENTRAL DIREITO.....	1
15	56073300	CJ. SUPORTE CENTRAL ESQUERDO.....	1
16	56073200	CJ. ENGATE.....	1
17	56070003	BUCHA.....	3
18	56072701	CHAPA DIREITA PLATAFORMA INFERIOR.....	1
19	816810020	PARAFUSO FRANCÊS M 10 X 20 (8.8).....	6
20	83010110	ARRUELA DE PRESSÃO M 10.....	6
21	82050710	PORCA SEXT. M 10.....	6
22	56070004	ARRUELA.....	6
23	818712035	PARAFUSO SEXT. M 12 X 35.....	4
24	56070010	ABRAÇADEIRA.....	1



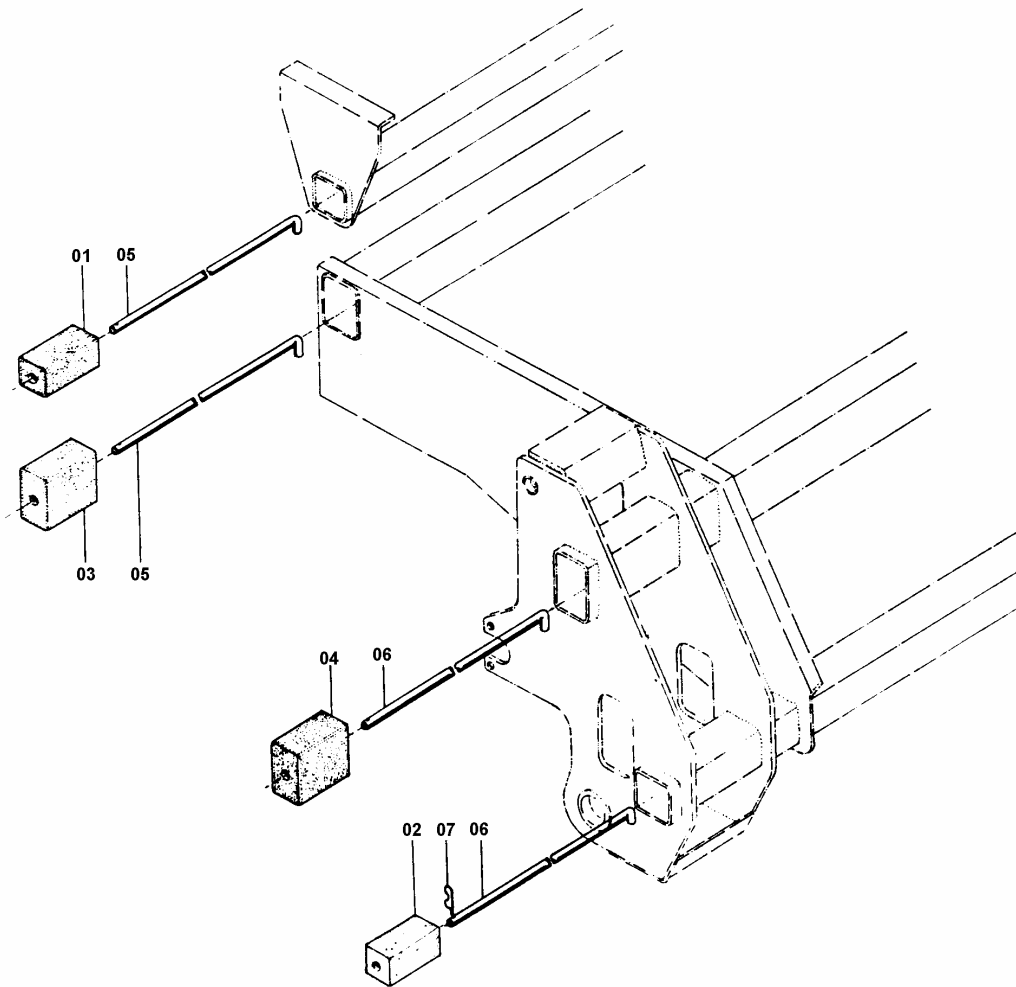
Opcionais

SSM 27 ROTO

A utilização do cj. Rodado de transporte causa um desequilíbrio na máquina no momento do plantio.

Para corrigir este problema é utilizado um cj. de Contrapesos montado internamente aos tubos do chassi e do lado oposto ao rodado de transporte, mantendo assim o equilíbrio da máquina na hora do plantio.

56065600 - CJ. MONTAGEM CONTRAPESOS MEIA MÁQUINA



Opcionais

SSM 27 ROTO



56065600 - C.J. MONTAGEM CONTRAPESOS MEIA MÁQUINA

REF.	CÓDIGO	DENOMINAÇÃO	QT./MÁQ.
01	56060010	CONTRAPESO TUBO 102.....	7
02	56060010	CONTRAPESO TUBO 102.....	10
03	56060009	CONTRAPESO TUBO 130.....	7
04	56060008	CONTRAPESO TUBO 150.....	10
05	56060011	VARETA CONTRAPESO	2
06	56060012	VARETA CONTRAPESO	2
07	20040046	GRAMPO	4



Opcionais

SSM 27 ROTO

“Sempre fazemos todos os esforços para o desenvolvimento contínuo de nossos produtos, poderemos fazer alterações técnicas eventualmente, após a confecção deste.”



PLANTIO DIRETO

**Semeato S/A Industria e Comércio
Rua Camilo Ribeiro 190 - Passo Fundo - RS - Brasil
CEP 99060-000 Fone: (54) 21032400
SAC +55 (54) 2103 2400**

Passo Fundo, janeiro de 12