

Manual do Operador

SSM 27 E SSM 27 SEED



ÍNDICE

APRESENTAÇÃO	03
1. IDENTIFICAÇÃO	04
2. NORMAS DE SEGURANÇA	06
3. ESPECIFICAÇÕES.....	17
4. PREPARAÇÃO	22
4.1 Cabeçalho	22
4.2 Pressão dos Pneus	22
4.3 Lubrificação	22
4.4 Reaperto Geral	22
4.5 Troca de Espaçamentos.....	23
4.6 Montagem dos Conjuntos Distribuidores de Sementes.....	24
4.7 Montagem da Transmissão	26
4.8 Catraca	27
4.9 Marcador de hectares.....	28
5. ENGATE E DESENGATE.....	29
5.1 Engate e desengate da SSM 27.....	29
5.2 Desengate da SSM 27 com cabeçalho	30
6. TRANSPORTE.....	30
7. REGULAGENS DA SEMEADORA.....	31
7.1 Distribuição da semente	31
7.2 Distribuição do adubo	43
7.3 Sulcadores de adubo.....	48
7.4 Sulcadores para semente.....	53
7.5 Nivelamento e regulagem da capacidade de corte	55
8. MANUTENÇÃO.....	55
8.1 Cuidados com alguns componentes da SSM 27.....	55
8.2 Pontos de lubrificação com graxa.....	56
8.3 Serviço no final da safra	57
8.4 Preparação no início da safra.....	57
9. PROBLEMAS E SOLUÇÕES.....	58

1ª PARTE - MANUAL DO OPERADOR
2ª PARTE - CATÁLOGO DE PEÇAS
3ª PARTE – OPCIONAIS



Manual do Operador

SSM 27 E SSM 27 SEED

Manual do Operador

SSM 27 E SSM 27 SEED



O MANUAL DO OPERADOR contém as informações necessárias para operação e manutenção, além das normas básicas de segurança e os dados técnicos da Semeadora Semeato Múltipla - SSM 27 e SSM 27 SEED.

A Semeadora SSM 27 é uma máquina que visa atender produtores de médio e grande porte. Sendo uma máquina múltipla, vem de encontro à principal necessidade para o desenvolvimento do plantio direto que é a rotação de culturas. Hoje é possível afirmar que para obtenção de melhores resultados com o plantio direto é imprescindível a adoção de um sistema de rotação de gramíneas e leguminosas, e este sistema pode ser implantado com a utilização de uma única máquina.

Antes de colocá-la em funcionamento pela primeira vez, leia com atenção todas as instruções. A durabilidade e o desempenho da SSM 27 dependerão dos cuidados dispensados a mesma.

Para qualquer dúvida que possa surgir, a SEMEATO coloca à disposição o seu SERVIÇO DE ASSISTÊNCIA TÉCNICA.

Na segunda parte deste exemplar, encontra-se o CATÁLOGO DE PEÇAS para facilitar a identificação e o reconhecimento de cada peça, que compõe a Semeadora Semeato Múltipla SSM 27 e SSM 27 SEED.

SEMEATO S/A IND. E COM.

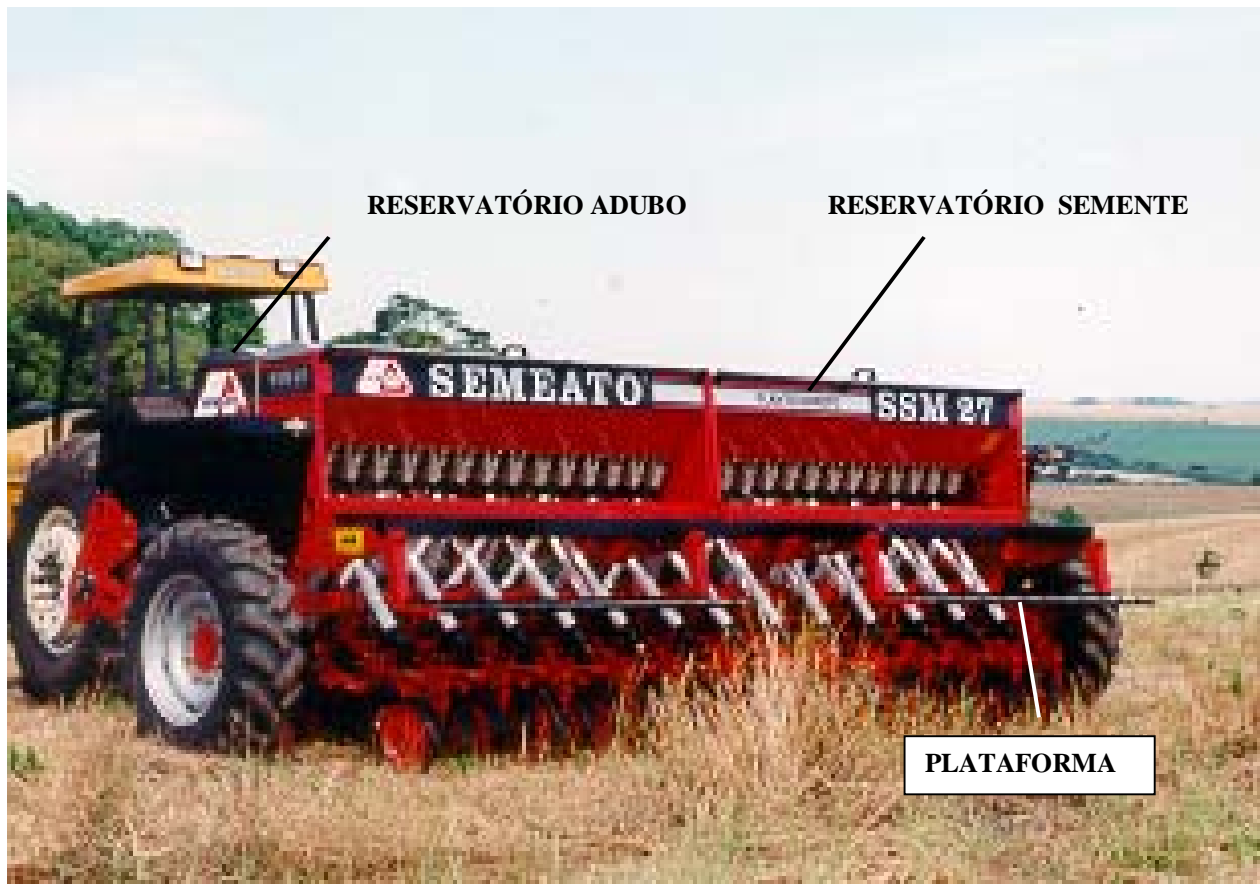
PASSO FUNDO - RS



Manual do Operador

SSM 27 E SSM 27 SEED

1. IDENTIFICAÇÃO



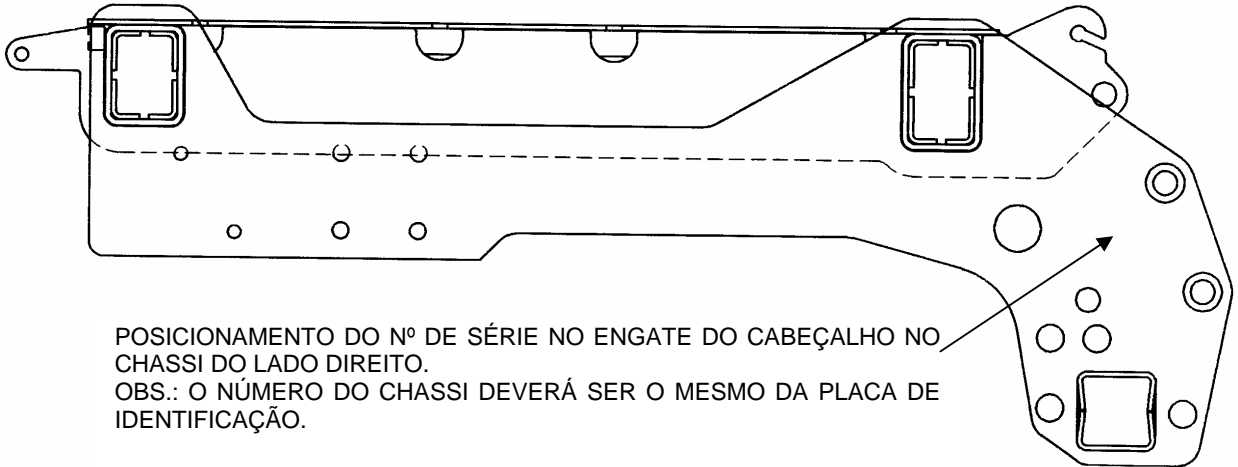
Ao enviar comunicações para o SERVIÇO DE ASSISTÊNCIA TÉCNICA ou para pedidos de peças, indicar sempre o MODELO, NÚMERO/SÉRIE e DATA DA FABRICAÇÃO da SEMEADORA.

A placa de identificação encontra-se fixada no lado esquerdo da máquina. Os lados direito e esquerdo da Semeadora referem-se à posição da máquina no sentido do deslocamento.

		SEMEATO S. A INDÚSTRIA E COMÉRCIO RUA CAMILO RIBEIRO, 190 - 99060-000 - PASSO FUNDO RS FONE (054) 315 1911 TELEX 545392 FAX (054) 315 1474 C. G. C. 92015084/0001-84 - INDÚSTRIA BRASILEIRA	
MODELO	<input type="text"/>	DATA FABRIC.	<input type="text"/>
Nº SÉRIE	<input type="text"/>	PESO	<input type="text"/>

Manual do Operador

SSM 27 E SSM 27 SEED



POSICIONAMENTO DO Nº DE SÉRIE NO ENGATE DO CABEÇALHO NO CHASSI DO LADO DIREITO.
OBS.: O NÚMERO DO CHASSI DEVERÁ SER O MESMO DA PLACA DE IDENTIFICAÇÃO.

REPOSIÇÃO DE PEÇAS:

Ao fazer substituição de peças, insista sempre em peças genuínas **SEMEATO**. Só as peças genuínas para reposição são fabricadas de acordo com os desenhos originais e materiais inspecionados por Controle de Qualidade.

Para facilitar a identificação de cada peça, utilize o CATÁLOGO DE PEÇAS.

PEÇAS ADICIONAIS:

A Semeadora SSM 27 sai de fábrica acompanhada de um conjunto de peças adicionais que permitirão diferentes regulagens de acordo com sua máquina, **exija do Revendedor SEMEATO a caixa de adicionais, conforme lista anexa.**

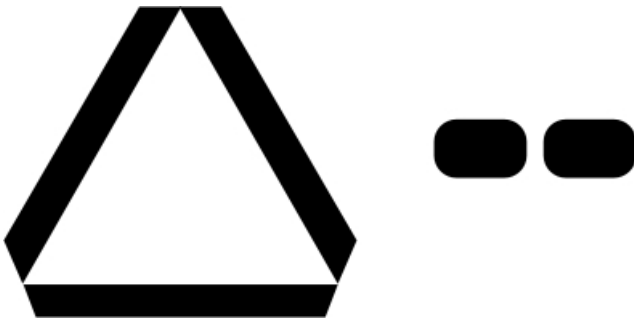


1- IMPORTANTES INFORMAÇÕES SOBRE SEGURANÇA



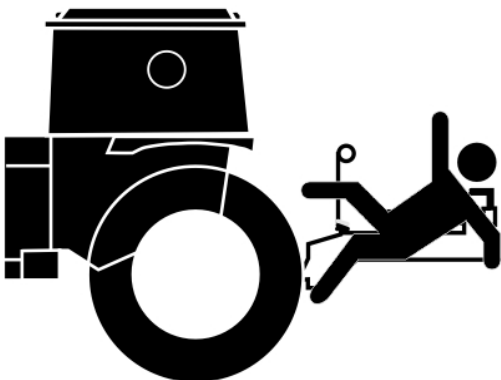
Observe os Símbolos de Segurança

- **O SÍMBOLO DE ALERTA DE SEGURANÇA** indica que há perigo potencial à segurança pessoal envolvida.
- Ao avistar este símbolo tenha redobre seus cuidados, fique atento e leia cuidadosamente a mensagem que o segue.
- A prevenção de acidentes depende da consciência, interesse, prudência e treinamento adequado do pessoal envolvido na operação.
- Faça adequadamente o transporte, a manutenção e o armazenamento do equipamento.



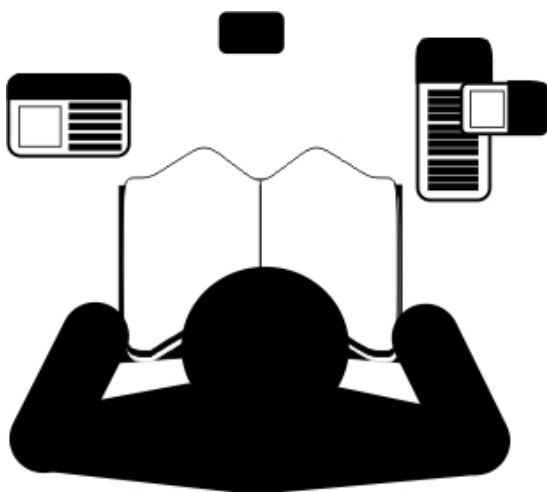
USE DISPOSITIVOS E LUZES DE SEGURANÇA

- Tratores lentos, equipamentos auto-propelidos e implementos rebocados podem ser perigosos se conduzidos em estradas Públicas. Eles são difíceis de ver, especialmente de noite.
- Use luzes e dispositivos de segurança fornecidos com o implemento.
- Faça sinais de mudança de direção sempre que guiando em estradas públicas.



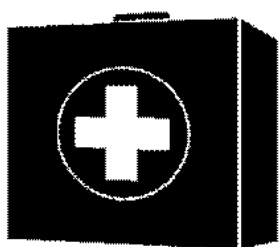
MANTENHA AJUDANTES FORA DA MÁQUINA

- Nunca permita ajudantes em cima do implemento, Pois podem obstruir a visão do operador, serem atingidos por objetos de fora ou jogados pela máquina.
- Nunca permita que crianças operem o equipamento.



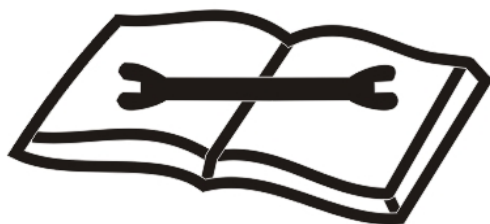
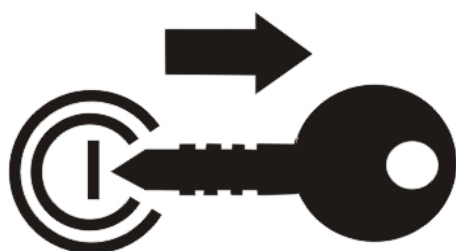
PARA SUA PROTEÇÃO

- Leia e entenda completamente os Decalques de Segurança. Eles advertem sobre os perigos existentes e garantem a sua segurança durante a operação do equipamento.



PREPARE-SE PARA EMERGÊNCIAS

- Esteja preparado em caso de incêndio.
- Mantenha extintor de incêndio e um estojo de primeiros socorros sempre a mão.
- Mantenha números de emergência para Médico, ambulância, hospital e bombeiro perto do telefone.



ENCERRAMENTO E ARMAZENAMENTO

- Abaixar máquina até o solo, colocar o trator em estacionário, desligar o motor e retirar a chave.
- Desengate e armazene o implemento numa área longe do trânsito de crianças.
- Mantenha o implemento sempre seguro com travas e suportes.



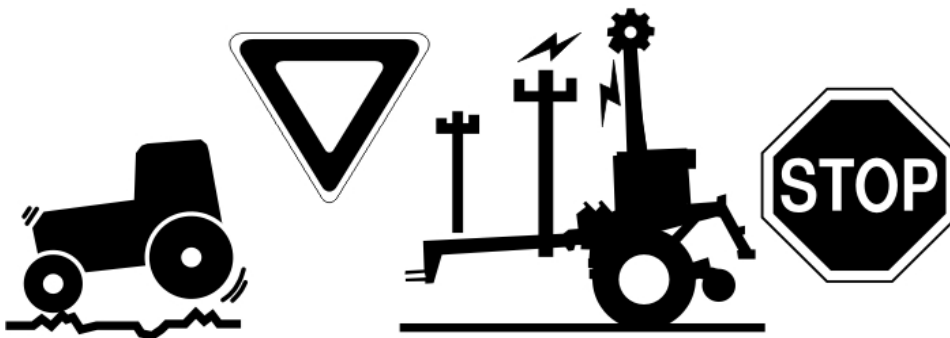
Manual do Operador

SSM 27 E SSM 27 SEED



MANUSEIE AGROTÓXICOS APROPRIADAMENTE

- Os agrotóxicos podem ser perigosos. O uso impróprio pode ferir seriamente pessoas, animais, plantas, terra e a propriedade.
- Use sempre roupa protetora.
- Manipule os agrotóxicos com cuidado. Siga instruções na etiqueta da vasilha.
- Evite inalar fumaça de qualquer tipo de fogo químico.
Armazene ou elimine vasilhas não utilizadas como especificado pelo fabricante.



TRANSPORTE A MAQUINA COM SEGURANÇA

- A velocidade máxima de transporte para implemento é 32 Kph (20 mph). Alguns terrenos irregulares exigem uma velocidade mais lenta.
- Frear repentinamente pode causar uma carga no trator ocasionando um desvio podendo tombar.
- Não exceda 32 Kph (20 mph). Nunca dirija numa velocidade que não permita o controle adequado de direção e parada.
- Respeite as leis estaduais locais. Reduza velocidade se carga rebocada não é equipada com freios.
- Não reboque um implemento que, quando plenamente carregado, pese mais de 1,5 vezes do peso veículo rebocador.



SEGURANÇA DOS PNEUS

- As trocas de pneus podem ser perigosas e devem ser executadas por pessoal treinado usando ferramentas e equipamentos corretos.
- Ao inflar os pneus, utilize um mandril de presilha e uma mangueira de extensão suficientemente longa.
- NÃO se posicione em frente ou sobre a montagem do pneu.
- Utilize uma jaula de segurança se disponível.
- Ao retirar e instalar rodas, utilize equipamento adequado de manipulação para o peso envolvido.



PRATIQUE MANUTENÇÃO SEGURA

- Entenda o procedimento antes de fazer o trabalho. Use ferramentas e equipamentos adequados e recorra a este manual para informação adicional.
- Trabalhe em áreas secas e limpas.
- Abaixar máquina até o solo, coloque o trator em estacionário, desligue o motor e retire a chave antes de executar a manutenção.
- Permita que o implemento esfrie completamente.
- Inspecione todas as partes assegurando-se que as todas estão em boas condições e instaladas adequadamente.
- Retire o acúmulo de graxa, óleo ou entulhos.
- Retire todas as ferramentas e partes não utilizadas do implemento antes da operação.



Manual do Operador

SSM 27 E SSM 27 SEED



EVITE ACIDENTES COM FLUIDOS DE ALTA PRESSÃO

- O fluido que escapar sob pressão pode penetrar na pele, causando um ferimento sério.
- Evite acidentes aliviando a pressão antes de desligar as mangueiras hidráulicas.
- Use um pedaço de papel ou papelão, e não partes do corpo, para verificar vazamentos suspeitados.
- Use luvas protetoras e óculos de proteção quando trabalhar com sistemas hidráulicos.
- Se um acidente ocorrer, vá ao médico imediatamente.
- Qualquer fluido injetado na pele deve ser retirado cirurgicamente dentro de algumas horas, do contrário, poderá resultar em gangrena.

SEGURANÇA TODO TEMPO

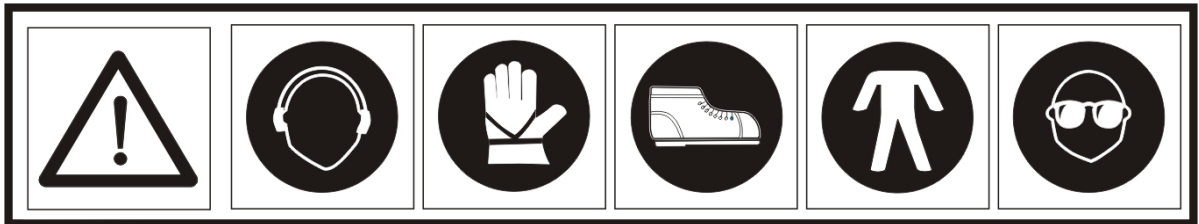
- Leia atentamente este Manual antes da operação. Conheça todas as funções do equipamento.
- Só opere o implemento do assento do motorista.
- Não deixe o trator nem o implemento sem atenção com o motor ligado.
- Não desembarque do trator em movimento, pois este procedimento poderá causar sério ferimento ou morte.
- Não fique entre o trator e o implemento durante o acoplamento.
- Mantenha mãos, pés e vestimentas longe de partes que giram.
- Não utilize roupas folgadas, evitando assim emaranhamento com partes móveis.
- Tome cuidado com a rede elétrica, árvores, etc., quando levantar o implemento.



1.1-DECALQUES DE SEGURANÇA

Seu implemento vem equipado com todos os decalques de segurança. Eles são projetados para ajudar você operar com segurança seu implemento.

1. Leia e siga as instruções do decalque.
2. Mantenha todos decalques de segurança limpos e legíveis.
3. Substitua todos os decalques estragados ou perdidos. Faça pedido de novos decalques nas revendas da Semeato.
4. Quando fizer pedido de novas partes ou componentes, peça também decalques de segurança correspondentes.
5. Para instalar novos decalques:
 - a) Limpe a área em que o decalque será colocado.
 - b) Destaque o decalque. Pressione firmemente na superfície, tenha cuidado para não causar bolhas de ar sob o decalque.

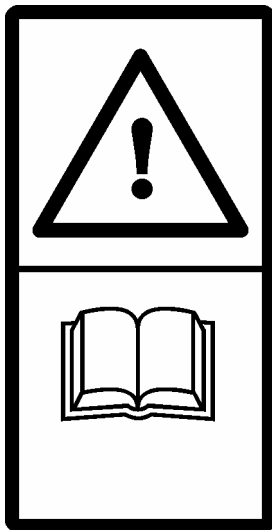


- Use equipamentos de proteção;
- Use roupas e equipamentos de proteção;
- Use equipamentos e roupas apropriadas para cada trabalho. Evite roupas folgadas, elas podem enroscar-se facilmente nas partes móveis da máquina causando sérios acidentes.
- A exposição prolongada ao barulho alto pode causar dano a audição. Use protetores auriculares tal como: abafadores de ruídos e tampões.
- Para operar o equipamento com segurança exige-se sua plena atenção, evite usar fones de ouvido enquanto operar a máquina.



Manual do Operador

SSM 27 E SSM 27 SEED



- Ao operar o implemento permaneça no assento do motorista. Isto evitará possíveis quedas e acidentes mais graves.
- Não deixe o trator nem o implemento sem atenção.



- Não se aproxime de partes rotativas como eixos cardan. Quando em movimento, estas partes podem enroscar e causar sérios acidentes.
- Mantenha-se afastado de áreas com transmissão (correntes e engrenagens). A transmissão funciona de forma rotativa e enroscar-se em uma engrenagem pode ocasionar ferimentos sérios como esmagamentos e mutilações.



- Nunca toque ou entre no reservatório da semente ou fertilizante enquanto o motor estiver ligado.

Manual do Operador

SSM 27 E SSM 27 SEED

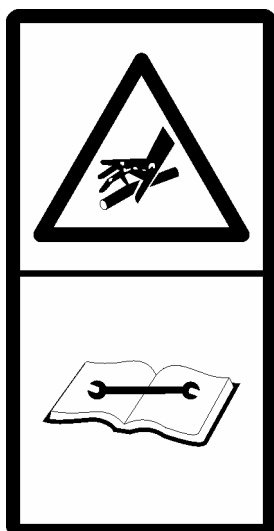


	<ul style="list-style-type: none"> ➤ Mantenha-se afastado das partes articuladas da máquina, como marcadores de linha, cilindros hidráulicos, rodados e pantógrafos.
	<ul style="list-style-type: none"> ➤ Nunca faça reparos no implemento enquanto este estiver funcionando. ➤ Não suba na plataforma de abastecimento enquanto o motor estiver ligado.
	<ul style="list-style-type: none"> ➤ Não abra ou remova os dispositivos de segurança enquanto o motor estiver ligado.



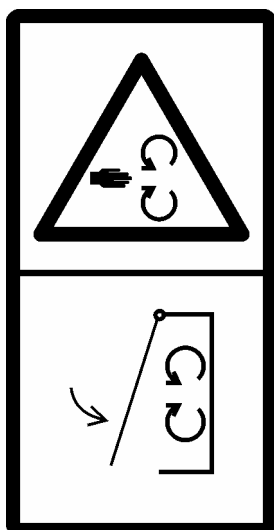
➤ Mantenha o equipamento seguro com travas e suportes antes de desembarcar e estacionar a máquina. O deslocamento descontrolado do equipamento pode causar sérios acidentes.

➤ Ao estacionar, calce os pneus do implemento.



➤ Alivie a pressão antes de desligar as mangueiras hidráulicas.

➤ O fluido que escapar sob pressão pode penetrar na pele, causando um ferimento sério.



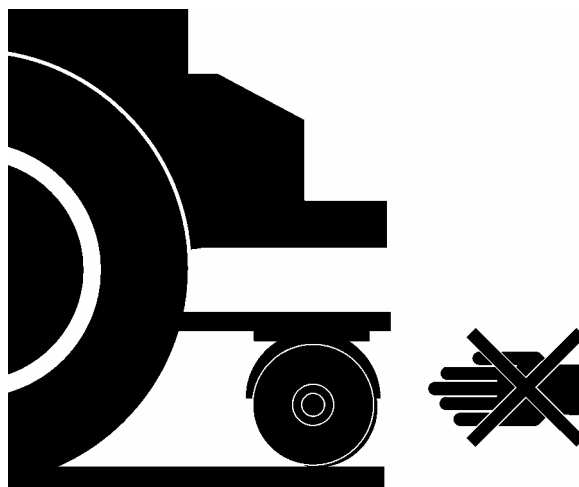
➤ Feche todos dispositivos de segurança antes de ligar o implemento. Isto evitará que outros materiais enroscuem nas engrenagens, correntes, eixos e outras partes móveis do sistema, como.



- Não permaneça entre o trator e o implemento durante o acoplamento. A visibilidade do operador do trator pode ficar comprometida durante a operação havendo o risco de esmagamento e atropelamento.



- É proibido transportar pessoas na máquina durante o funcionamento. Isto pode ocasionar sérios acidentes e morte devido aos possíveis solavancos da máquina, causados pelo movimento do equipamento e as irregularidades do terreno.

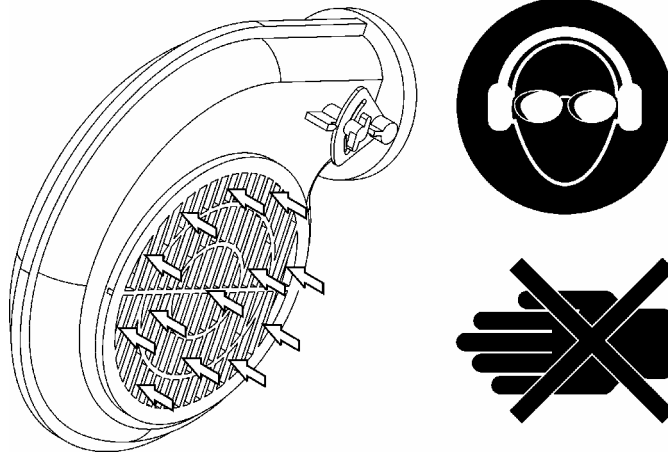


- Esteja atento ao fazer a manutenção das linhas. Os discos de corte são bastante afiados e podem causar cortes profundos.



Manual do Operador

SSM 27 E SSM 27 SEED



- Em implementos equipados com sistema pneumático, a turbina proporciona grande potencial de ruído e sucção. Para a sua segurança, use sempre protetor auricular e nunca faça reparos ou regulagens com a turbina em movimento.



- Eixos cardan tornam-se perigosos por trabalharem com força e alta rotação. Nunca se aproxime destes dispositivos quando a máquina estiver em funcionamento.



3. ESPECIFICAÇÕES

A SSM 27 é uma máquina versátil e eficiente para distribuição de sementes miúdas e graúdas, portanto de uso múltiplo para as diferentes culturas.

O objetivo principal é atender aos médios e grandes produtores, sendo possível a adoção do sistema de plantio direto com rotação de culturas utilizando somente uma única máquina.

Para semeadura de grãos graúdos a semeadora SSM 27 apresenta 03 opções de linhas sulcadoras para corte e colocação de adubo:

- Facão com efeito guilhotina de fácil regulagem na posição da ponteira ao disco, com giro livre lateral e montagem com defasagem entre linhas sem a necessidade de peças adicionais (apenas inverte-se a montagem da garra que o fixa ao tubo porta ferramentas).

- Disco de corte de 18" de diâmetro com facão afastado (permite defasagem entre linhas idêntico ao facão guilhotina).

- Triplo disco: Disco de corte de 18" de diâmetro montado à frente do sulcador defasado (16"x15").

Para colocação de sementes utiliza-se sulcadores defasados, sendo um disco de 16" e outro de 15" de diâmetro, com controle de profundidade regulável através de duas rodas limitadoras com banda de borracha.

Para grãos graúdos é necessário ainda a utilização de compactadores para fechamento do sulco e compactação lateral da semente.

Para semeadura de grãos miúdos a semeadora SSM 27 utiliza linhas de plantio unificadas para adubo e semente, com sistema de discos defasados e controle de profundidade descritos acima. As linhas são montadas de forma intercaladas nos tubos porta ferramentas dianteiro e traseiro com os espaçamentos desejados, ligando-se os condutores de adubo e semente em cada linha do reservatório principal.

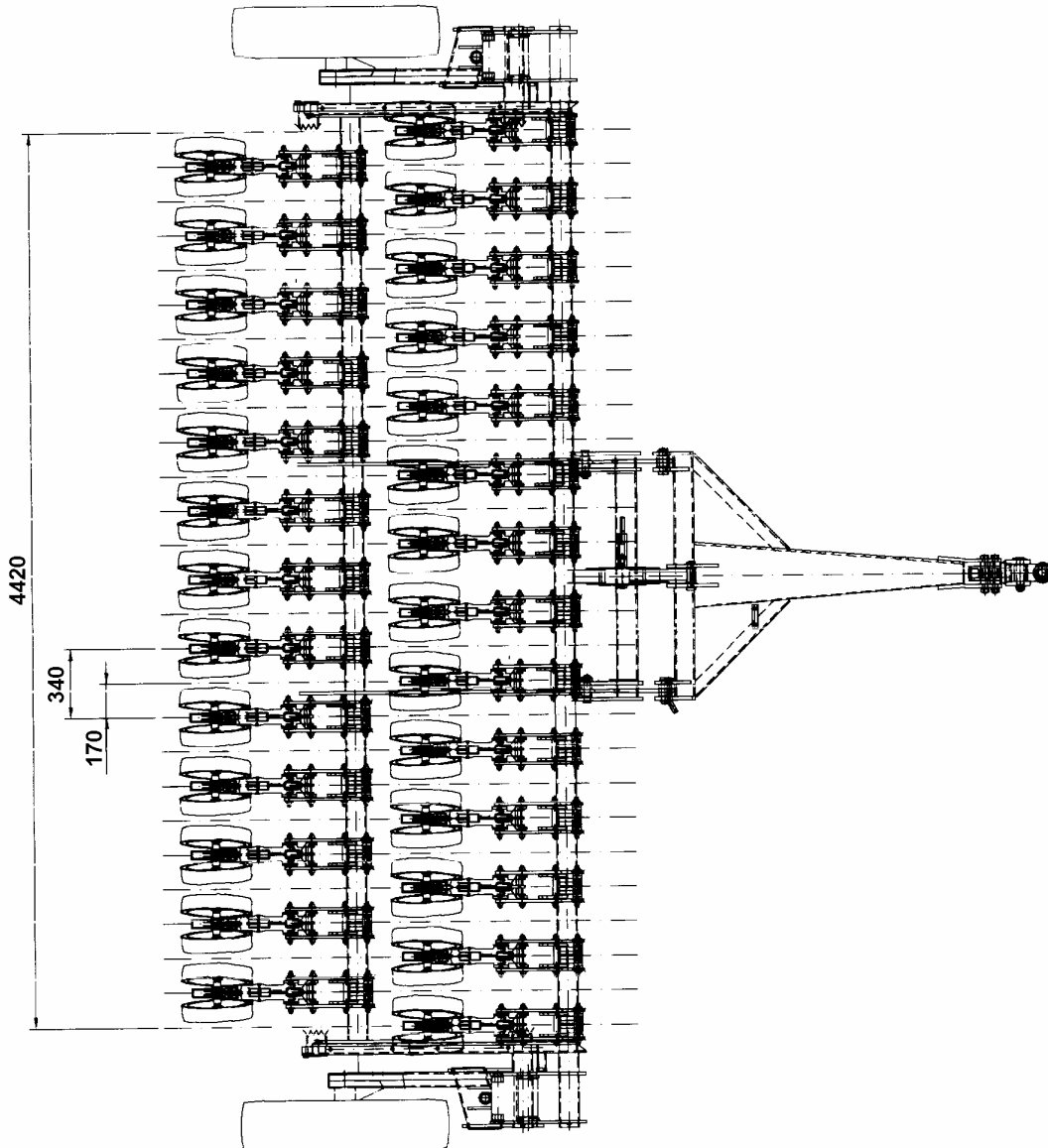
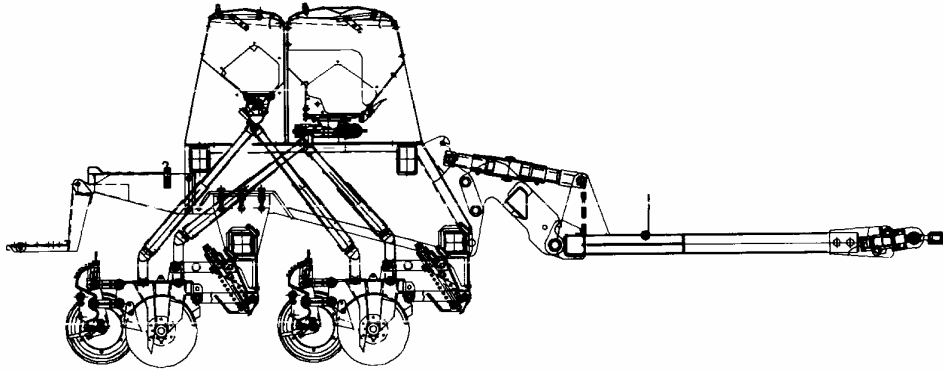
Opções nº de linhas e espaçamentos	Grãos finos	27 linhas x 17cm 21 linhas x 22cm 19 linhas x 24,5cm 15 linhas x 31cm	
	Grãos grossos	13 linhas x 34cm 11 linhas x 42cm 11 linhas x 43cm 10 linhas x 45cm 09 linhas x 50cm 08 linhas x 55cm 08 linhas x 60cm 07 linhas x 65cm 07 linhas x 70cm 06 linhas x 75cm 06 linhas x 80cm 06 linhas x 86cm	
Potência requerida	145 HP - facão guilhotina 165 HP – facão afastado 120 HP – disco defasado 120 HP – triplo disco		
Pneus	Tm 95 12.4 x 24		
Capacidade de semente p / SEED 1700 litros ~1275 Kg			
		<i>Mínimo</i>	<i>Máximo</i>
Capacidade da semente		617 litros – 460 Kg	905 litros – 680 Kg
Capacidade do adubo		930 litros – 1050 Kg	1220 litros – 1380 Kg
Peso aproximado	4750 Kg – grãos finos 4900 Kg – grãos grossos		
Velocidade de operação	6 a 8 Km/h (soja e sementes finas) 4 a 6 Km/h (milho)		



Manual do Operador

SSM 27 E SSM 27 SEED

SSM 27 VERSÃO GRÃOS FINOS (TRIGO)

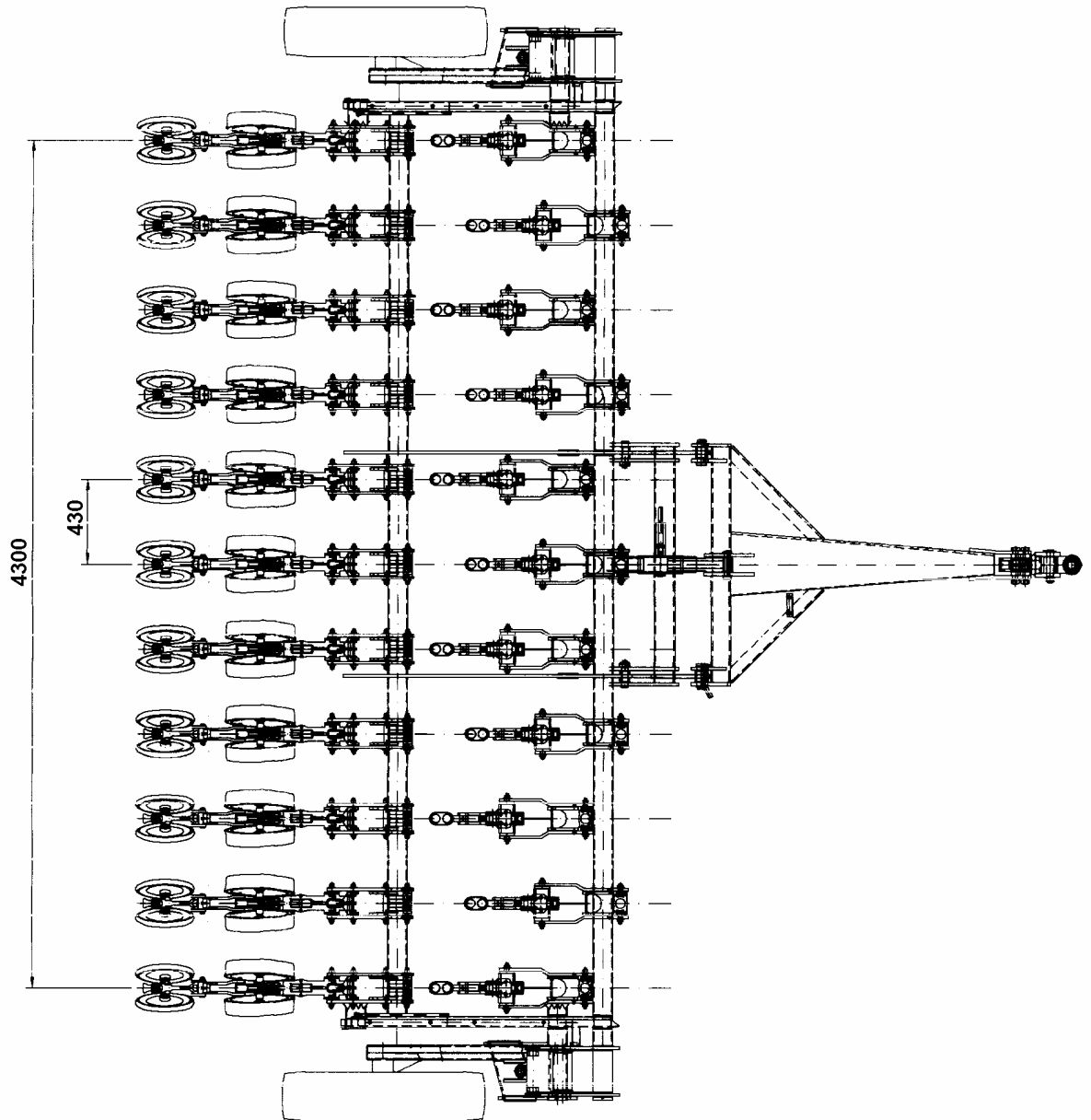
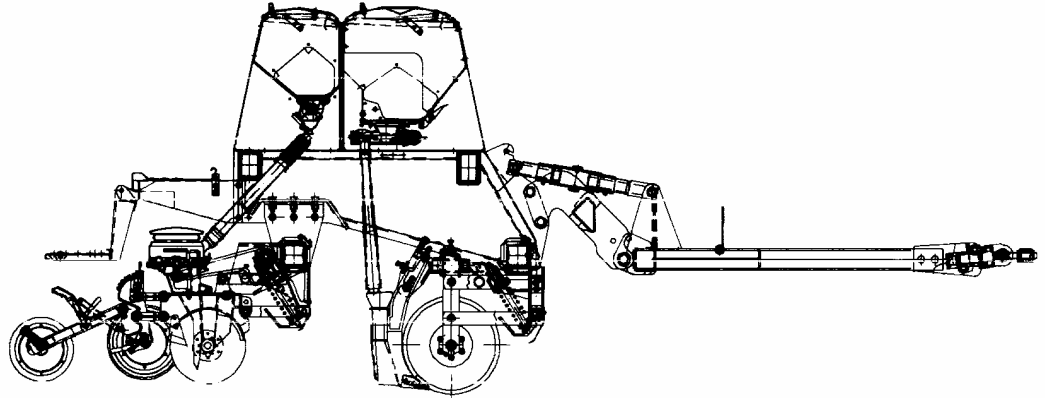


Manual do Operador

SSM 27 E SSM 27 SEED



SSM 27 VERSÃO GRÃOS GROSSOS (SOJA)





Manual do Operador

SSM 27 E SSM 27 SEED

Características construtivas

- Distribuição da semente:

Sementes miúdas:

Sistemas de rotor acanalado helicoidal

Sementes graúdos:

Sistemas de discos alveolados

Sistemas de dedos transportadores

Sistema de copo distribuidor (soja, sorgo, feijão, amendoim)

- Distribuição do adubo:

Através de sistema de rotores dentados, ajustáveis por rotação.

Tanto o fertilizante quanto a semente é conduzida ao solo por condutores telescópicos.

- Elementos sulcadores:

- Sistemas de grãos miúdos:

Linhas pantografadas de plantio unificadas para adubo e semente, com sistema de discos defasados, sendo um de 16" e outro de 15" de diâmetro, ambos fixados no mesmo centro de giro.

- Sistemas de grãos graúdos:

ADUBO:

a) Facão com efeito guilhotina de fácil regulagem na posição da ponteira ao disco, com giro livre lateral e montagem com defasagem entre linhas sem necessidade de peças adicionais (apenas inverte-se a montagem da garra que o fixa no tubo porta ferramentas.

b) Disco de corte de 18" de diâmetro com facão afastado (permite defasagem entre linhas idênticas ao facão guilhotina).

c) Triplo disco: disco de corte de 18" montado a frente do sulcador defasado (16" x 15" de diâmetro)

SEMENTE: Sulcadores defasados, sendo um disco de 16" e outro de 15" de diâmetro.

- Linhas Arrozeiras:

Este sistema é utilizado na SSM 27 para sementeira de arroz em terrenos onde houver necessidade de utilização de taipas no cultivo do arroz. Para tanto utiliza linhas tubulares, montadas com defasagem de 300mm sem a necessidade de peças adicionais.

Sulcador defasado com discos de 16" e 15,5" de diâmetro.

Aros limitadores de 25 e 40mm de profundidade de plantio.

Compactador NG ou flutuante.

OBS.: Em sementeira de arroz em terrenos sistematizados ou não irrigados, onde não se utiliza a construção de taipas, recomenda-se a utilização das linhas pantografadas.

- Limitadores de profundidade para semente:



A profundidade de trabalho é ajustável através de duas rodas limitadoras com banda de borracha, colocadas ligeiramente atrás e a lado do conjunto sulcador da semente. O ajuste da profundidade é facilmente realizado através da mudança de posição do conjunto manípulo. Também apresenta uma regulagem de mudança de ângulo das rodas limitadoras, realizado através de uma alavanca.

- Cabeçalho:

Articulado para armazenamento e transporte.
Conta com fuso para nivelamento da semeadora.

- Compactadores:

Duas rodas em forma de “v” para fechamento do sulco e compactação lateral da semente. A pressão da compactação é realizada através de pressão de mola, ajustada através de uma alavanca, também apresenta regulagem do ângulo das rodas compactadoras que se realiza através de um manípulo.

Apresenta ainda, como opção, roda compactadora NG, composta de uma roda de ferro fundido com atuação lateral ao sulco da semeadura. A pressão da compactação se realiza através de mola e contrapesos.

- Rodado:

Articulado com pressão sobre o solo mantida por mola. Este sistema torna possível que os pneus estejam sempre em contato com o solo, garantindo assim a distribuição de semente e fertilizante, através de redução da patinagem.

Os rodados possuem cilindros hidráulicos individuais em cada lado da máquina, dispensando a utilização de eixo alternador.

- Chassi:

Robusto, com dois painéis duplos nas laterais e duas travessas centralizadas unindo os tubos porta ferramentas com o engate do cabeçalho. O tubo porta ferramentas traseiro é móvel, fixado nas laterais e nas travessas centrais por intermédio de parafusos.

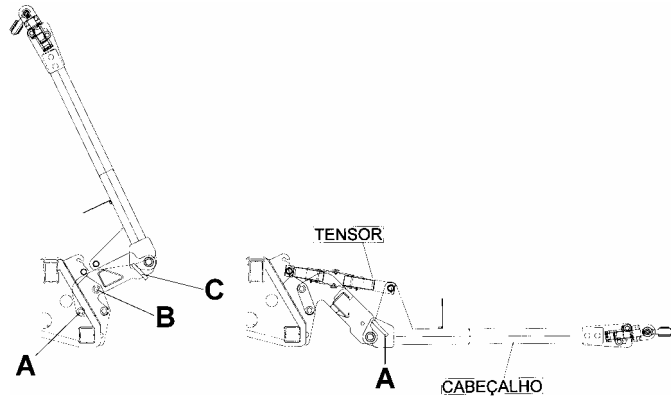


4. PREPARAÇÃO

4.1 - CABEÇALHO:

Na Semeadora SSM 23, o cabeçalho pode ser levantado para transporte e armazenamento. Para baixá-lo, retire o pino(A), monte-o na posição(B), após retire o pino (C) e coloque o tensor.

Ajuste a altura do cabeçalho com a altura da barra de tração do trator.



4.2 - PRESSÃO DOS PNEUS:

A pressão adequada é essencial para a longa duração dos pontos dos pneus. Por isso, devem ser mantidos com 35 a 45 lbs/(pol)2.



4.3 - LUBRIFICAÇÃO:

Certifique-se de que a Semeadora está adequadamente lubrificada, pois esta é a melhor garantia para evitar contratempos. Ela ajudará a obter melhores serviços de sua Semeadora e economia nos custos de manutenção.

4.4 - REAPERTO GERAL:

Antes de colocar a Semeadora em operação, proceda um reaperto geral em porcas e parafusos. Verifique os pinos e contrapinos para evitar possíveis perdas durante a semeadura.

Aperte especialmente as abraçadeiras que fixam as unidades de semeadura ao chassi e as articulações das mesmas, diariamente.

Após um dia de trabalho, faça novo exame e o mesmo reaperto geral, bem como a lubrificação.

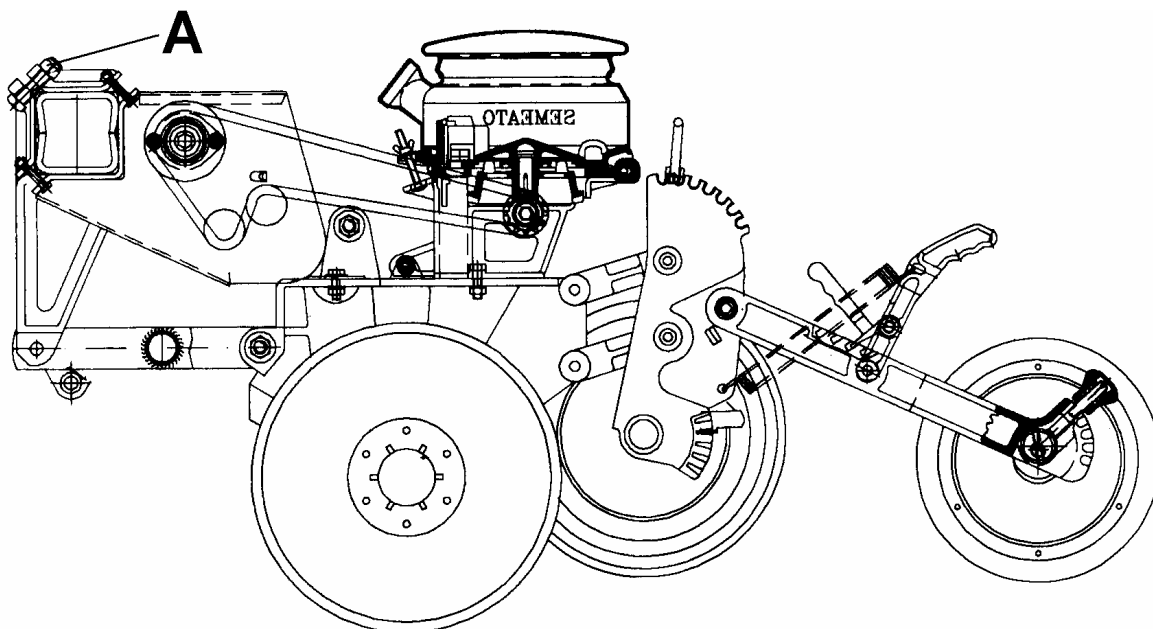
Manual do Operador

SSM 27 E SSM 27 SEED



4.5 - TROCA DE ESPAÇAMENTOS:

- a) Para fazer a troca de espaçamentos, levante a máquina e trave o cilindro;
- b) Afrouxe as porcas(A) e desloque lateralmente as linhas, conforme o espaçamento desejado, se necessário, retire ou coloque mais linhas.
- c) Certifique-se de que todas as porcas e parafusos afrouxados foram novamente reapertados;





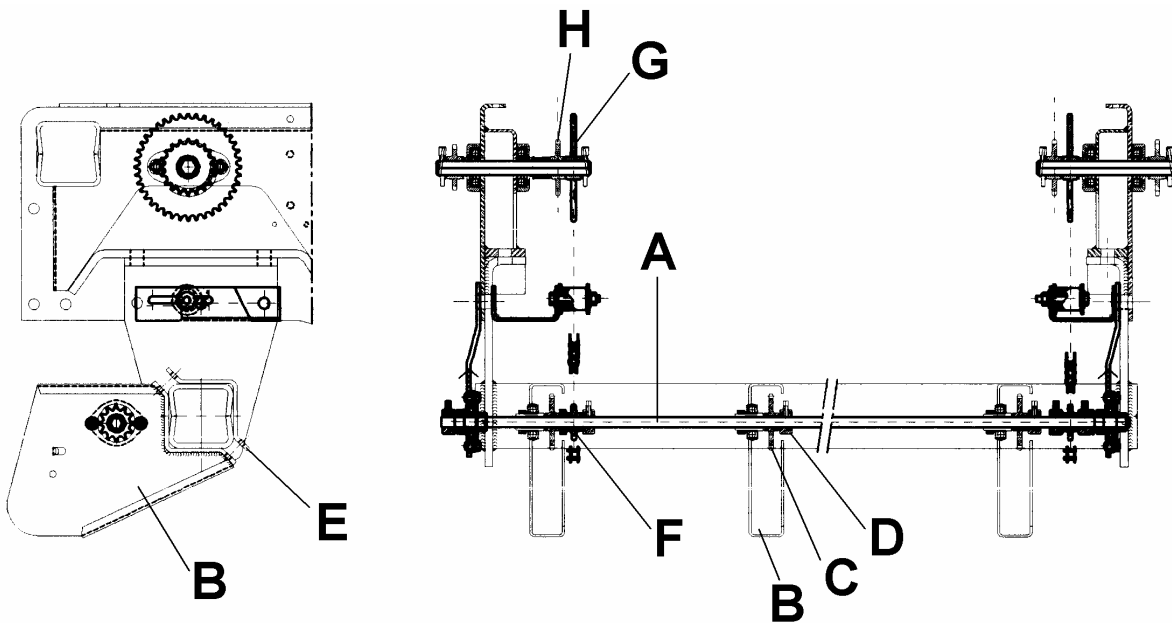
Manual do Operador

SSM 27 E SSM 27 SEED

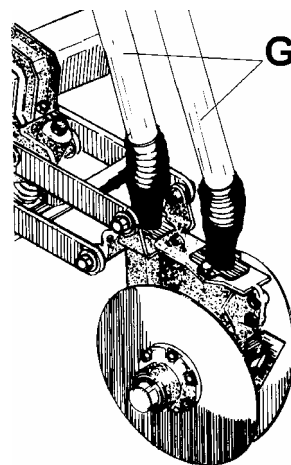
4.6 - MONTAGEM DOS CONJUNTOS DISTRIBUIDORES DE SEMENTES

1. Monte, **EM SEPARADO**, o eixo de transmissão(A) com os suportes-mancais(B), as engrenagens Z-20 (C) e os batentes(D). Um para cada linha de plantio.
2. Fixe todo este conjunto no tubo traseiro da máquina, através das presilhas dos suportes (E).
3. Nas extremidades dos eixos, coloque as engrenagens Z-12 (F) que irão receber a transmissão.
4. Colocar a corrente que parte da engrenagem Z-40 (G) que está situada nos painéis internos da máquina, até a engrenagem Z-12 (F) da extremidade dos eixos .

OBSERVAÇÃO: Para semear com discos alveolados, retire a corrente que parte da engrenagem Z-20(H) até a engrenagem da extremidade do eixo da caixa de sementes.



5. Retire os condutores de plástico(G) das linhas da semente.

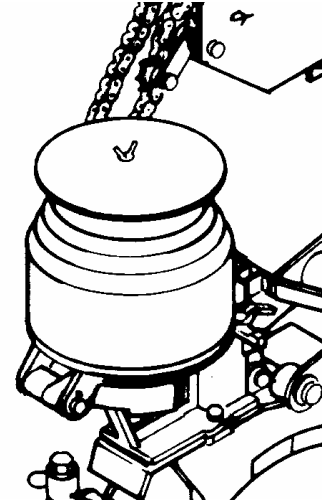


Manual do Operador

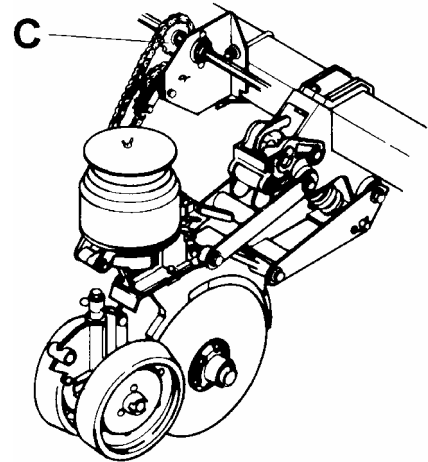
SSM 27 E SSM 27 SEED



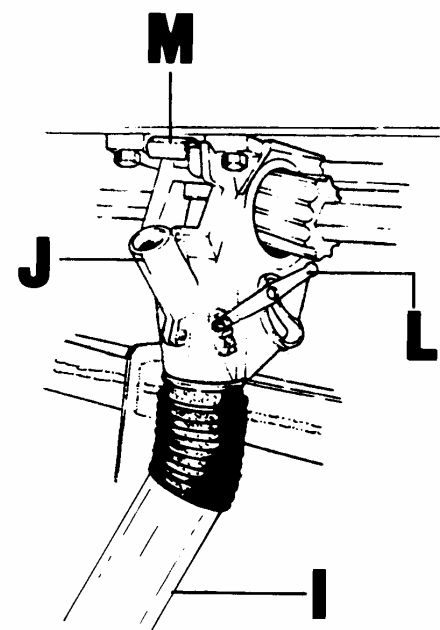
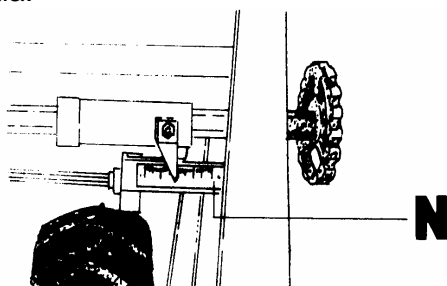
6. Fixe os distribuidores de semente (discos alveolados ou dedos transportadores) sobre as linhas, através dos parafusos(H).



7. Colocar a corrente que parte da engrenagem Z-20 (C) do eixo, até a engrenagem do conjunto distribuidor. Deve-se tomar o cuidado de manter o alinhamento entre as duas engrenagens e o esticador da corrente.



8. Colocar os mangotes que acompanham o conjunto(I) desde a caixa da semente até os distribuidores. Nas linhas que forem utilizadas, as caixinhas(J) devem permanecer abertas e a alavanca(L) na posição 4 (totalmente abertas). As linhas que não forem utilizadas devem permanecer fechadas através do interruptor(M). Os rotores das caixinhas devem permanecer fechados. Girar o manípulo(N) até atingir o 0 (zero) na escala.



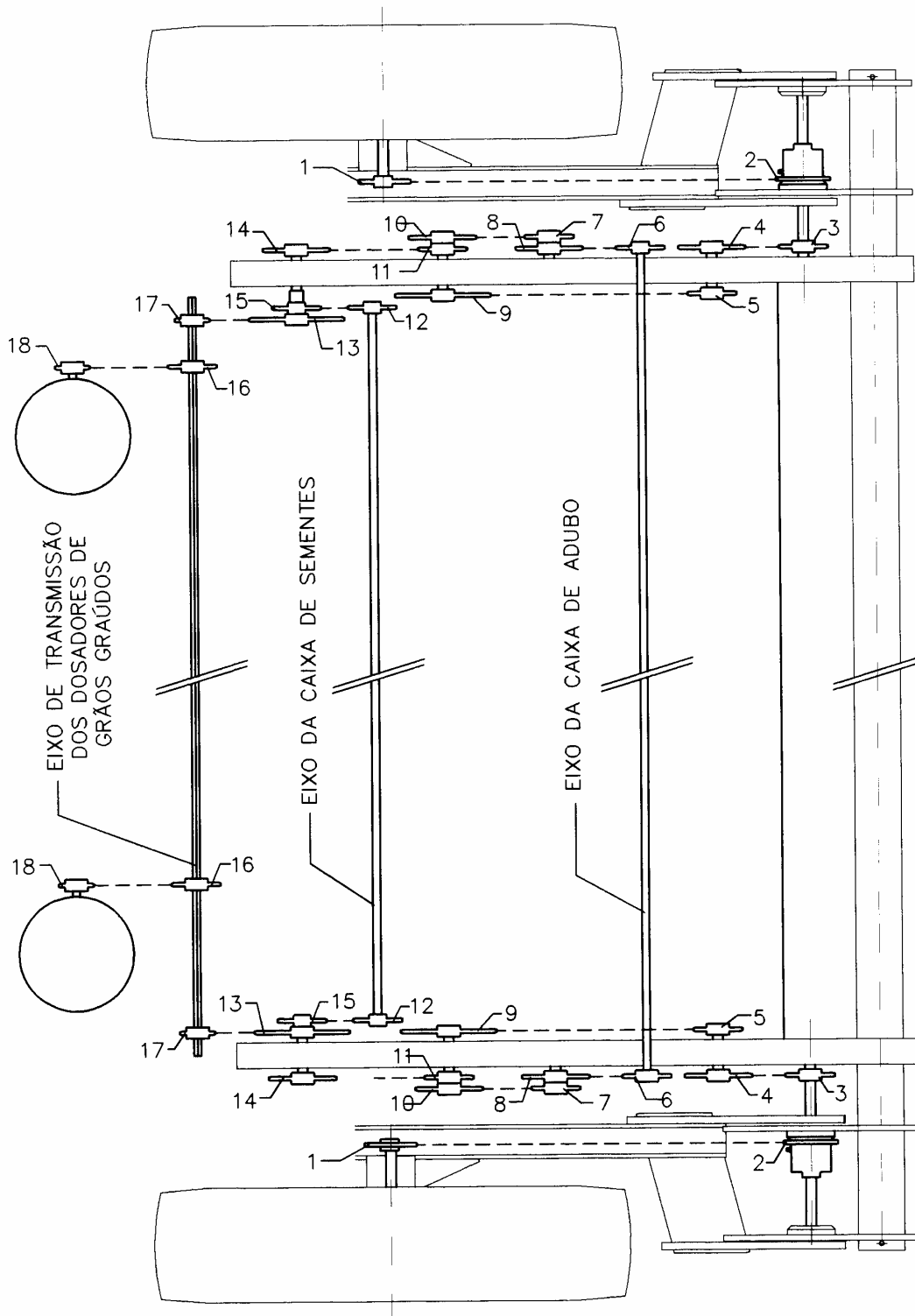


Manual do Operador

SSM 27 E SSM 27 SEED

4.7 - MONTAGEM DA TRANSMISSÃO:

O sistema de transmissão da SSM 27 é feito através de engrenagens e correntes localizadas nas laterais da máquina conforme desenho a seguir:



Manual do Operador

SSM 27 E SSM 27 SEED



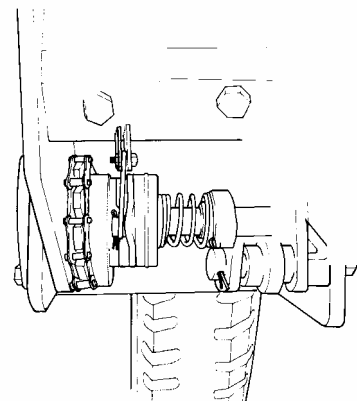
Para descobrir que engrenagens são montadas nas posições numeradas dos desenhos verifique a tabela 01 a seguir:

TABELA 01

POSIÇÃO	CÓDIGO	NÚMERO DE DENTES	POSIÇÃO	CÓDIGO	Nº DE DENTES
1	56050012	ENGRENAGEM Z 11	11	56040054	ENGRENAGEM Z 14
2	28230001	ENGRENAGEM ESQUERDA Z 11		56040053	ENGRENAGEM Z 15
2	28230002	ENGRENAGEM DIREITA Z 11		56040051	ENGRENAGEM Z 17
3	56040053	ENGRENAGEM Z 15		56040050	ENGRENAGEM Z 19
4	56040046	ENGRENAGEM Z 25		56040049	ENGRENAGEM Z 20
5	56040052	ENGRENAGEM Z 16		56040048	ENGRENAGEM Z 21
6	56045002	ENGRENAGEM Z 14		56040047	ENGRENAGEM Z 24
7	56040054	ENGRENAGEM Z 14		56040046	ENGRENAGEM Z 25
	56040053	ENGRENAGEM Z 15		56040045	ENGRENAGEM Z 28
	56040051	ENGRENAGEM Z 17		56040044	ENGRENAGEM Z 40
	56040050	ENGRENAGEM Z 19	12	26080005	ENGRENAGEM Z 20
	56040049	ENGRENAGEM Z 20	13	56040044	ENGRENAGEM Z 40
	56040048	ENGRENAGEM Z 21	14	56040054	ENGRENAGEM Z 14
	56040047	ENGRENAGEM Z 24		56040053	ENGRENAGEM Z 15
	56040046	ENGRENAGEM Z 25		56040051	ENGRENAGEM Z 17
	56040045	ENGRENAGEM Z 28		56040050	ENGRENAGEM Z 19
	56040044	ENGRENAGEM Z 40		56040049	ENGRENAGEM Z 20
8	56040045	ENGRENAGEM Z 28		56040048	ENGRENAGEM Z 21
	56040052	ENGRENAGEM Z 16 *		56040047	ENGRENAGEM Z 24
9	56040046	ENGRENAGEM Z 25		56040046	ENGRENAGEM Z 25
10	56040054	ENGRENAGEM Z 14		56040045	ENGRENAGEM Z 28
	56040053	ENGRENAGEM Z 15		56040044	ENGRENAGEM Z 40
	56040051	ENGRENAGEM Z 17	15	56040055	ENGRENAGEM Z 20
	56040050	ENGRENAGEM Z 19	16	28060014	ENGRENAGEM Z 20
	56040049	ENGRENAGEM Z 20	17	56040026	ENGRENAGEM Z 12
	56040048	ENGRENAGEM Z 21	18	26130003	ENGRENAGEM Z 12
	56040047	ENGRENAGEM Z 24			
	56040046	ENGRENAGEM Z 25			
	56040045	ENGRENAGEM Z 28			
	56040044	ENGRENAGEM Z 40			

4.8 - CATRACA:

As Semeadoras SSM 27 são equipadas com duas catracas localizadas nas laterais da máquina que são responsáveis pela transmissão do movimento do rodado aos eixos de distribuição de semente e adubo. Quando a máquina inicia o plantio, automaticamente a catraca é acionada. Ao levantar a máquina, a catraca interrompe a transmissão do movimento.





Manual do Operador

SSM 27 E SSM 27 SEED

4.9 - MARCADOR DE HECTARES (OPCIONAL)

O Marcador de Hectares, pode ser usado para medir o rendimento diário e, especialmente, para verificar regularmente a quantidade de adubo e semente.

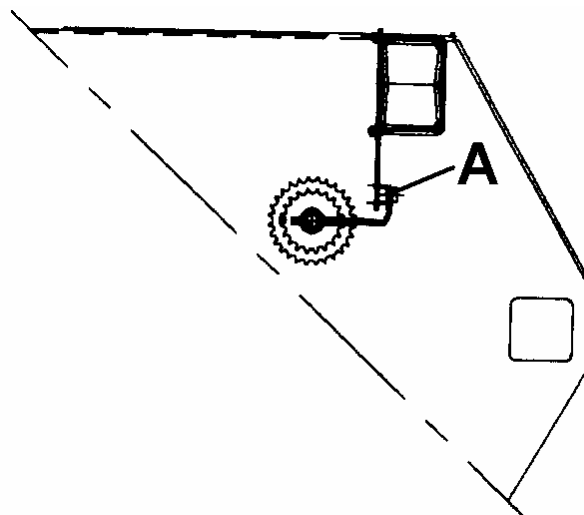
Veja, a seguir, como utilizar o marcador de hectares:

1. Zerar o marcador(A).
2. Completar as caixas de adubo e semente até enchê-las.
3. Plantar uma área até gastar, no mínimo $\frac{3}{4}$ da caixa, tendo o cuidado de fazer a mesma quantia de curvas para a direita e para a esquerda.
4. Fazer a leitura do marcador e calcular os hectares.

Para calcular os hectares semeados, divida o número encontrado no marcador pela constante, conforme mostra a tabela (02) abaixo.

5. Reabastecer a caixa novamente até a borda e anotar a quantia de adubo e semente que foram usadas para completar as caixas.

6. Dividindo a quantia de adubo e semente gasta nessa área, pela quantia de hectares (item 4) se obtém a quantidade de adubo e semente lançado por hectare.



IMPORTANTE: PARA ENCONTRAR A CONSTANTE, OBSERVE O ESPAÇAMENTO ENTRE LINHAS EMPREGADO.

TABELA 02

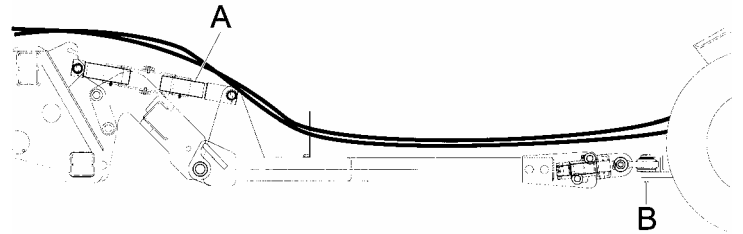
NÚMERO DE LINHAS	ESPAÇAMENTO	CONSTANTE
27	17	388
21	22	385
19	24,5	383
15	31	383
13	34	403
11	42	385
11	43	376
10	45	396
9	50	396
8	55	405
8	60	371
7	65	391
7	70	363
6	75	396
6	80	371
6	86	345



5. ENGATE E DESENGATE

5.1 – ENGATE E DESENGATE DA SSM 23:

- a) Com o auxílio do fuso(A), levante ou abaixe o cabeçalho até coincidir o mesmo com a barra de tração do trator;
- b) Dê marcha a ré e coloque o pino de engate(B).



c) IMPORTANTE:

- ANTES DE ACOPLAR AS MANGUEIRAS DO CILINDRO HIDRÁULICO DA SEMEADORA, LIMPE A SUPERFÍCIE DO ENGATE RÁPIDO.
 - QUANDO NÃO ESTIVER USANDO O ENGATE RÁPIDO, MANTENHA A TAMPA PLÁSTICA NO SEU LUGAR.
 - O ENGATE RÁPIDO A SER ACOPLADO DEVERÁ SER DO MESMO TIPO E MARCA USADO NO SISTEMA HIDRÁULICO DO TRATOR.
 - NÃO ACOPLA NO SISTEMA HIDRÁULICO DO TRATOR, SISTEMAS HIDRÁULICOS QUE CONTENHAM IMPUREZAS NO SEU CIRCUITO, POIS ALÉM DE CONTAMINAR O ÓLEO HIDRÁULICO DO TRATOR, PODERÁ CAUSAR AVARIAS NOS SEUS COMPONENTES.
 - APÓS TOMAR AS PRECAUÇÕES, ACOPLA AS MANGUEIRAS DO SISTEMA HIDRÁULICO DA SEMEADORA NO TRATOR ATRAVÉS DOS ENGATES RÁPIDOS.
- d) Levante a máquina através do cilindro hidráulico e recolha os pés de apoio.

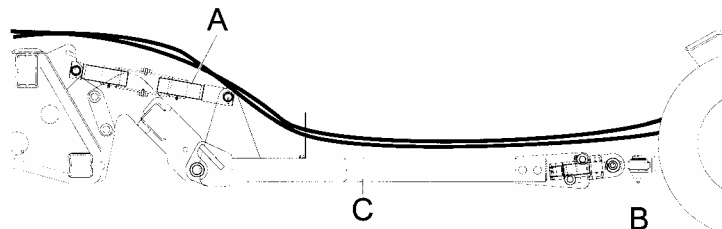


Manual do Operador

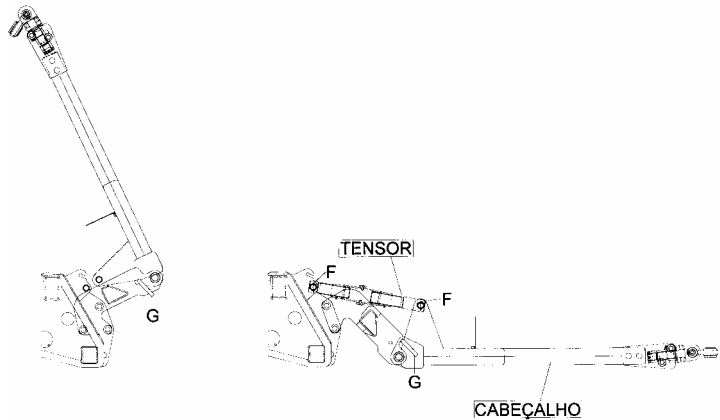
SSM 27 E SSM 27 SEED

5.2 - DESENGATE DA SSM COM CABEÇALHO:

- c) Abaixar os pés de apoio da máquina travando-os com os pinos e trave o cilindro hidráulico;
- d) Desligue o trator e alivie a pressão hidráulica. Desacople as mangueiras e monte as tampas plásticas nos terminais das mangueiras.
- c) Levante o cabeçalho[©] com o fuso(A), até que o peso da máquina seja transferido da barra de tração para os pés de apoio da mesma. Remova o pino de engate(B) e desloque o trator para a frente;



- d) Se desejar, para armazenar, é possível levantar o cabeçalho da máquina para ocupar menos espaço, tirando os pinos(F) e (G), levante o cabeçalho, travando-o com o pino(G), como mostra a figura ao lado.



6. TRANSPORTE

Para transportar a Semeadora SSM 27 rodando, utilize os calços maiores nos cilindros hidráulicos.

Quando transportando a Semeadora sobre superfície plana, não exceda a velocidade máxima recomendada para transporte (20 km/h).

Reduza a velocidade consideravelmente quando transportar sobre superfície irregular.

IMPORTANTE: NÃO TRANSPORTE A SEMEADORA CARREGADA. FAÇA O ABASTECIMENTO DA SEMENTE E ADUBO JUNTO A LAVOURA.



7. REGULAGENS DA SEMEADORA

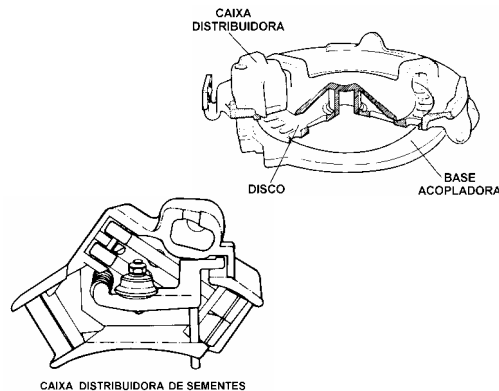
7.1 - DISTRIBUIÇÃO DA SEMENTE:

As semeadoras SSM 27 são equipadas com três sistemas de distribuição de sementes: sistema de rotor acanalados para plantio de culturas de sementes miúdas e de soja, sistema vertical (que utiliza dedos transportadores para plantio de milho e copo dosador para soja, sorgo, feijão e amendoim) e disco alveolado para soja, milho, sorgo, feijão e outros.

7.1.1 - SISTEMA DE DISCOS ALVEOLADOS:

A distribuição de sementes também pode ser feita através de discos alveolados com sistema de caixa distribuidora.

Os discos possuem perfurações próprias para diversos tamanhos de sementes e o que regula o número de sementes a se depositar nos furos é a caixa distribuidora.



7.1.1.1 TIPOS DE DISCOS ALVEOLADOS:

A Semeato dispõe de diferentes discos distribuidores de semente para cada tipo de cultura ou tamanho de semente. Você deve escolher o que melhor se adaptar ao tipo e tamanho da semente a ser distribuída.

Após escolher o tipo de disco a ser utilizado, verifique na tabela 03, se é necessário o uso de anel e que rolete você deve montar no distribuidor.

OBS: Se necessário outros discos em perfurações diferentes, consultar na tabela 03.

Algumas sementes variam muito em tamanho e forma, como milho, pôr exemplo, a semente pode ser encontrada em diferentes espessuras, larguras e comprimentos. A mesma variedade de semente pode variar em tamanho de um ano para o outro dependendo das condições do clima, etc.; Pôr isso, os produtores devem escolher o disco que melhor se adapte a sua semente.

Para obter discos perfurados com dimensões exatas das sementes, a Semeato tem a disposição discos cegos:

03100038 - usado sem anel;

03100049 - usado com anel de 3,0mm;

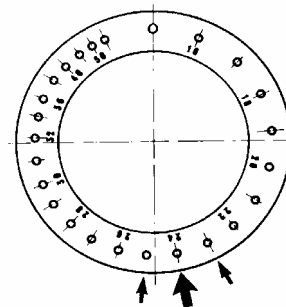
03100056 - usado com anel de 4,0mm.

Para furar o disco cego utilize o gabarito para círculo de furos - código 03100080 que permite a marcação nos discos cegos da quantidade de furos que se desejar, desde 16 até 50 furos.

Pôr exemplo, para fazer um disco de 24 furos utilize o furo do gabarito correspondente ao número 24, o furo anterior e o furo posterior.

Prossiga trabalhando apenas com estes três furos para manter a distância correta.

Os furos deverão ser escareados.





Manual do Operador

SSM 27 E SSM 27 SEED

TABELA 03

TABELA DE DISCOS ALVEOLADOS, ANÉIS E CONJUNTOS DE SUPORTE E ROLETE COM SUAS ESPECIFICAÇÕES
TÉCNICAS – 2002

Cultura	Código do disco	Nº furos/ Dentes	Furo/ Dente (mm)	Espessura disco (mm)	Anel (mm)	Código do anel	Rolete	Código do rolete	Suporte de rolete	Código do suporte do rolete	Conjunto rolete	Código do conj. rolete
Soja	03.10.00.35	34	10,5x16,5	8,5		Sem anel	5 dentes longos	35.12.00.36	Cinza	35.12.00.21	Duplo	35.12.69.00
Soja	35.12.00.17	34	8,0x18,0	4,5	4,0	03.10.00.31	5 dentes longos	35.12.00.36	Cinza	35.12.00.21	Duplo	35.12.69.00
Soja	35.12.00.56**	32	7,5	5,5	3,0	03.10.00.76	4 dentes	35.12.00.54	Branco	03.10.04.12	Simplex	03.10.62.09
Soja	35.12.00.57**	32	8,25	5,5	3,0	03.10.00.76	4 dentes	35.12.00.54	Branco	03.10.04.12	Simplex	03.10.62.09
Soja	35.12.00.58**	32	9,0	5,5	3,0	03.10.00.76	4 dentes	35.12.00.54	branco	03.10.04.12	simplex	03.10.62.09
Soja	03.10.00.33	38	8,0x18,0	8,5		Sem anel	5 dentes longos	35.12.00.36	Cinza	35.12.00.21	Duplo	35.12.69.00
Soja	03.10.00.81	40	7,0x11,5	8,5		Sem anel	5 dentes helicoidais	03.10.00.96	Branco	03.10.04.12	Simplex	03.10.62.02
Soja	03.10.00.34	40	9,0x14,0	8,5		Sem anel	5 dentes longos	35.12.00.36	Cinza	35.12.00.21	Duplo	35.12.69.00
Soja	35.12.00.24	78	9,0	5,5	3,0	03.10.00.76	5 dentes longos	35.12.00.36	Cinza	35.12.00.21	Duplo	35.12.69.00
Soja	35.12.00.29	90	8,25	5,5	3,0	03.10.00.76	5 dentes longos	35.12.00.36	Cinza	35.12.00.21	Duplo	35.12.69.00
Soja	35.12.00.28	90	9,0	5,5	3,0	03.10.00.76	5 dentes longos	35.12.00.36	Cinza	35.12.00.21	Duplo	35.12.69.00
Soja	35.12.00.25	100	7,5	5,5	3,0	03.10.00.76	5 dentes longos	35.12.00.36	Cinza	35.12.00.21	Duplo	35.12.69.00
Soja	35.12.00.59	100	6,5	4,5	4,0	03.10.00.31	5 dentes longos	35.12.00.36	Cinza	35.12.00.21	Duplo	35.12.69.00
Soja	35.12.00.60	100	7,25	4,5	4,0	03.10.00.31	5 dentes longos	35.12.00.36	Cinza	35.12.00.21	Duplo	35.12.69.00
Algodão/Soja	35.12.00.18	40	7,0x12,0	4,5	4,0	03.10.00.31	5 dentes helicoidais	03.10.00.96	Branco	03.10.04.12	Simplex	03.10.62.02
Algodão - P9	35.12.00.40	72	5,25x10,0	4,5	4,0	03.10.00.31	5 dentes longos	35.12.00.36	Cinza	35.12.00.21	Duplo	35.12.69.00
Algodão - P11	35.12.00.41	72	6,0x11,0	4,5	4,0	03.10.00.31	5 dentes longos	35.12.00.36	Cinza	35.12.00.21	Duplo	35.12.69.00
Algodão	35.12.00.32	80	6,25x11,0	4,5	4,0	03.10.00.31	5 dentes longos	35.12.00.36	Cinza	35.12.00.21	Duplo	35.12.69.00
Feijão	03.10.00.66	40	-	5,5	3,0	03.10.00.76	5 dentes helicoidais	03.10.00.96	Preto	03.10.04.08	Simplex	03.10.62.01
Feijão - pérola/jalo	35.12.00.44	62	9,0x14,0	5,5	3,0	03.10.00.76	5 dentes longos	35.12.00.36	Cinza	35.12.00.21	Duplo	35.12.69.00*
Feijão - pérola	35.12.00.43	64	8,0x13,0	5,5	3,0	03.10.00.76	5 dentes longos	35.12.00.36	Cinza	35.12.00.21	Duplo	35.12.69.00*
Feijão - carioca	35.12.00.42	72	7,0x12,0	5,5	3,0	03.10.00.76	5 dentes longos	35.12.00.36	Cinza	35.12.00.21	Duplo	35.12.69.00
Arroz	03.10.00.50	40	6,5x17,5	5,5	3,0	03.10.00.76	5 dentes longos	35.12.00.36	Cinza	35.12.00.21	Duplo	35.12.69.00
Arroz	35.12.00.39	40	6,5x19,0	5,5	3,0	03.10.00.76	5 dentes longos	35.12.00.36	Cinza	35.12.00.21	Duplo	35.12.69.00
Sorgo	03.10.00.94	72	5,0x5,5	3,0	5,5	03.10.00.95	Liso de ferro	03.10.04.09	Branco	03.10.04.12	Simplex	35.12.52.02
Sorgo	35.12.00.45	90	5,0	3,0	5,5	35.12.00.46	8 dentes	03.10.00.88	Preto	03.10.04.08	Simplex	35.12.61.01
Sorgo	35.12.00.45	90	5,0	3,0	5,5	35.12.00.46	5 dentes longos	35.12.00.36	Cinza	35.12.00.21	Duplo	35.12.69.00

* Discos para feijão pérola/jalo (35.12.00.44) e feijão pérola (35.12.00.43), o conjunto rolete deverá ser montado com o rolete interno virado.

** Discos para soja (35.12.00.56; 35.12.00.57; 35.12.00.58) usado apenas nas máquinas SSM com espaçamento reduzido.

Manual do Operador

SSM 27 E SSM 27 SEED



TABELA 03 (continuação)

Cultura	Código do disco	Nº furos/ Dentes	Furo/ Dente (mm)	Espessura disco (mm)	Anel (mm)	Código do anel	Rolete	Código do rolete	Suporte de rolete	Código do suporte do rolete	Conjunto rolete	Código do conj. rolete
Milho	03.10.00.46	24	13,5	5,5	3,0	03.10.00.76	4 dentes	35.12.00.54	Branco	03.10.04.12	Simples	03.10.62.09
Milho	03.10.00.42	24	9,5x14,0	5,5	3,0	03.10.00.76	4 dentes	35.12.00.54	Branco	03.10.04.12	Simples	03.10.62.09
Milho	03.10.00.59	24	9,0x15,0	4,5	4,0 s/ reb.	03.10.00.31	4 dentes	35.12.00.54	Branco	03.10.04.12	Simples	03.10.62.09
Milho	03.10.00.59	24	9,0x15,0	4,5	4,0 c/ reb.	35.12.00.02	4 dentes	35.12.00.54	Branco	03.10.04.12	Simples	03.10.62.09
Milho	35.12.00.04	24	11,0x16,0	4,5	4,0 s/ reb.	03.10.00.31	4 dentes	35.12.00.54	Branco	03.10.04.12	Simples	03.10.62.09
Milho	35.12.00.04	24	11,0x16,0	4,5	4,0 c/ reb.	35.12.00.02	4 dentes	35.12.00.54	Branco	03.10.04.12	Simples	03.10.62.09
Milho	35.12.00.47	28	9,0	4,5	4,0 s/ reb.	03.10.00.31	4 dentes	35.12.00.54	Branco	03.10.04.12	Simples	03.10.62.09
Milho	35.12.00.47	28	9,0	4,5	4,0 c/ reb.	35.12.00.02	4 dentes	35.12.00.54	Branco	03.10.04.12	Simples	03.10.62.09
Milho	35.12.00.48	28	10,0	4,5	4,0 s/ reb.	03.10.00.31	4 dentes	35.12.00.54	Branco	03.10.04.12	Simples	03.10.62.09
Milho	35.12.00.48	28	10,0	4,5	4,0 c/ reb.	35.12.00.02	4 dentes	35.12.00.54	Branco	03.10.04.12	Simples	03.10.62.09
Milho	35.12.00.51	28	11,0	4,5	4,0 s/ reb.	03.10.00.31	4 dentes	35.12.00.54	Branco	03.10.04.12	Simples	03.10.62.09
Milho	35.12.00.51	28	11,0	4,5	4,0 c/ reb.	35.12.00.02	4 dentes	35.12.00.54	Branco	03.10.04.12	Simples	03.10.62.09
Milho	35.12.00.52	28	12,0	4,5	4,0 s/ reb.	03.10.00.31	4 dentes	35.12.00.54	Branco	03.10.04.12	Simples	03.10.62.09
Milho	35.12.00.52	28	12,0	4,5	4,0 c/ reb.	35.12.00.02	4 dentes	35.12.00.54	Branco	03.10.04.12	Simples	03.10.62.09
Milho	35.12.00.53	28	13,0	4,5	4,0 s/ reb.	03.10.00.31	4 dentes	35.12.00.54	Branco	03.10.04.12	Simples	03.10.62.09
Milho	35.12.00.53	28	13,0	4,5	4,0 c/ reb.	35.12.00.02	4 dentes	35.12.00.54	Branco	03.10.04.12	Simples	03.10.62.09
Milho	35.12.00.49	28	8,0x11,0	4,5	4,0 s/ reb.	03.10.00.31	4 dentes	35.12.00.54	Branco	03.10.04.12	Simples	03.10.62.09
Milho	35.12.00.49	28	8,0x11,0	4,5	4,0 c/ reb.	35.12.00.02	4 dentes	35.12.00.54	Branco	03.10.04.12	Simples	03.10.62.09
Milho	35.12.00.50	28	8,5x12,0	4,5	4,0 s/ reb.	03.10.00.31	4 dentes	35.12.00.54	Branco	03.10.04.12	Simples	03.10.62.09
Milho	35.12.00.50	28	8,5x12,0	4,5	4,0 c/ reb.	35.12.00.02	4 dentes	35.12.00.54	Branco	03.10.04.12	Simples	03.10.62.09
Girassol	03.10.00.85	24	4,5x12,0	3,0	5,5	03.10.00.95	5 dentes helicoidais	03.10.00.96	Branco	03.10.04.12	Simples	03.10.62.02
Girassol	03.10.00.92	24	5,25x12,5	4,5	4,0	03.10.00.31	4 dentes	35.12.00.54	Branco	03.10.04.12	Simples	03.10.62.09
Girassol	03.10.00.82	24	6,0x13,0	4,5	4,0	03.10.00.31	4 dentes	35.12.00.54	Branco	03.10.04.12	Simples	03.10.62.09
Girassol	35.12.00.30	24	5,25x12,5	3,5	0,9	35.12.00.31	4 dentes	35.12.00.54	Branco	03.10.04.12	Simples	03.10.62.09
Girassol	35.12.00.30	24	5,25x12,5	3,5	0,4	03.10.00.31	4 dentes	35.12.00.54	Branco	03.10.04.12	Simples	03.10.62.09

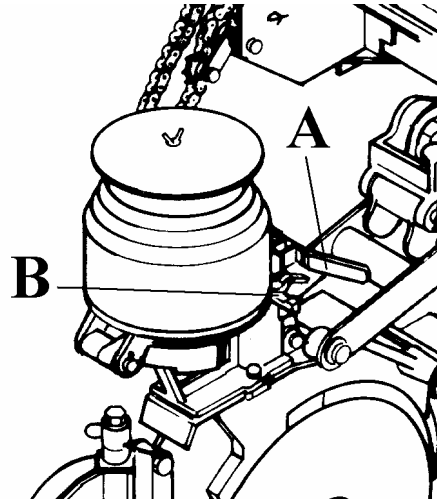


Manual do Operador

SSM 27 E SSM 27 SEED

7.1.1.2 - COMO FAZER A TROCA DOS DISCOS:

7.1.1.2.1 Solte o engate(A) e a mola fixadora da base(B).

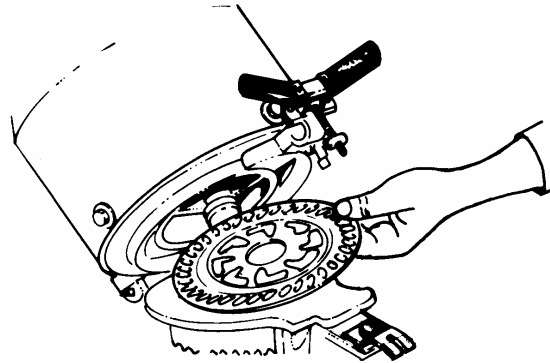


7.1.1.2.2. Empurre o reservatório para frente. Retire o disco antigo e, em seguida, coloque o disco selecionado para o plantio.

IMPORTANTE:

NOTE QUE NO PRÓPRIO DISCO VEM GRAVADO: "ESTE LADO PARA BAIXO". ESTA DEVE SER A POSIÇÃO QUANDO O RESERVATÓRIO ESTIVER MONTADO NA MÁQUINA.

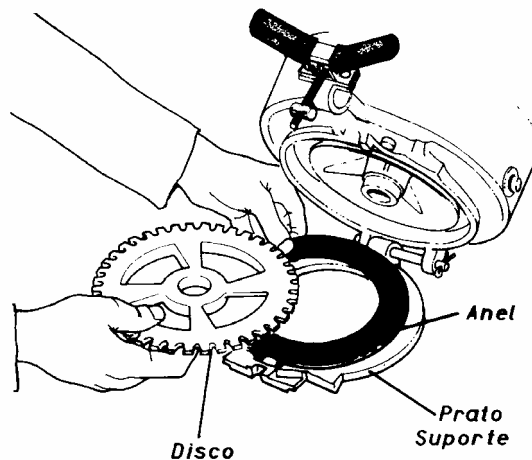
VERIFIQUE SE O ROLETE E OS GATILHOS DA CAIXA DISTRIBUIDORA DA SEMENTE ESTÃO TRABALHANDO LIVREMENTE. O ROLETE DEVE ESTAR ALINHADO COM OS FUROS DOS DISCOS.



7.1.1.2.3. - Colocação do anel:

No caso de serem utilizados discos de 5,5mm e 4,5mm de espessura, use o anel adequado. No disco de plantio está gravado qual o anel a ser empregado.

Coloque primeiro o anel e depois o disco.

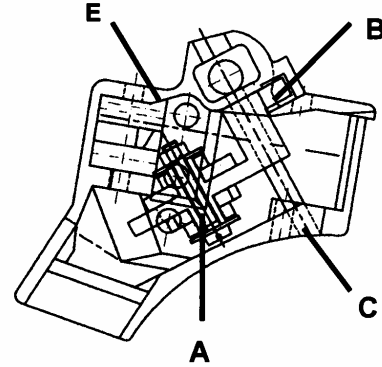




7.1.1.2.4. - Mudança do rolete:

A Semeato dispõe de 04 tipos de roletes e 03 suportes. De acordo com o disco a ser utilizado deve-se utilizar o rolete e o suporte adequado, conforme indica a tabela 01.

O rolete **(A)** deve ser montado no suporte **(B)** dependendo do tamanho ou formato do furo do disco a ser utilizado para o plantio. A montagem deve permitir que o rolete trabalhe sempre sobre as perfurações dos discos.



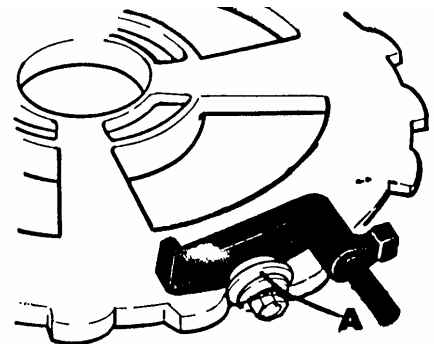
Para trocar a posição do rolete, basta substituir o suporte **(B)** que sai montado na máquina pelo suporte que acompanha a máquina na caixa de peças adicionais.

Para isso, retire o pino © e o suporte com o rolete. Monte da mesma forma o novo suporte com o rolete.

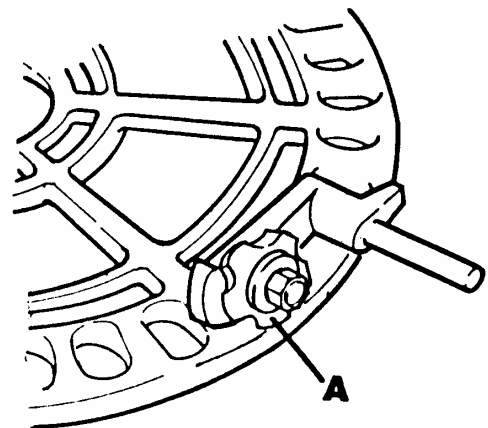
OBSERVAÇÕES:

- Quando for usado o disco para feijão código 03100066 e demais discos, conforme a tabela, use o suporte do rolete código 03100408 de cor escura, que sai montado na máquina.

Observe a montagem do rolete, como mostra ao lado.



- Quando for usado o disco para soja de código 03100033 e demais discos, conforme a tabela, use o suporte do rolete código 03100412 de cor clara (adicional). Observe a montagem do rolete como mostra a figura ao lado.





Manual do Operador

SSM 27 E SSM 27 SEED

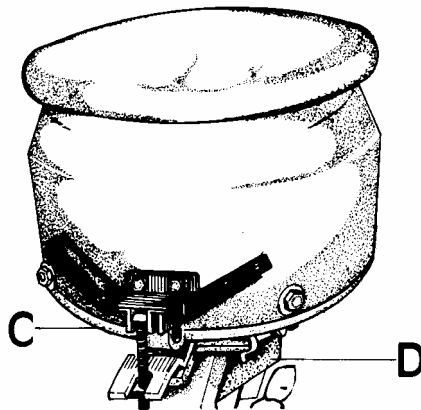
3. Para os discos em ferro fundido usar rolete de aço de código 03100409. Pode ser usado o de nylon - código 03100096, porém apresenta desgaste excessivo.
4. Para os discos de nylon usar somente os roletes dentados de nylon 03100096 e, 03100088, conforme tabela. O rolete de aço danifica o disco de nylon.

IMPORTANTE:

PARA UM BOM FUNCIONAMENTO DO SISTEMA DE DISTRIBUIÇÃO DE SEMENTES, RECOMENDA-SE O USO DE GRAFITE (PV 115 T - 140 MALHA) NA PROPORÇÃO DE 1 COLHER DE CHÁ SOBRE A SEMENTE, POR RESERVATÓRIO DE SEMENTE. ESTE GRAFITE TEM POR FUNÇÃO, LUBRIFICAR OS MECANISMOS REDUZINDO O ATRITO ENTRE AS PARTES MÓVEIS E, TAMBÉM PARA FACILITAR A ENTRADA E SAÍDA DAS SEMENTES DOS ALVÉOLOS DO DISCO.

7.1.1.2.5 Abaixar o reservatório, prenda a mola fixadora da base e fixe a porca borboleta. Quando os discos estão corretamente montados, a base intermediária(C) estará perfeitamente assentada na base acopladora(D).

4. **Examine todos os reservatórios, certificando-se de que estão na posição correta.**



OBSERVAÇÕES IMPORTANTES:

1. Escolha o disco de acordo com a semente. Faça o teste conferindo a semente com a furação do disco.
2. A montagem deve permitir que o rolete trabalhe sempre sobre as perfurações dos discos, para expulsar as sementes.
3. Para os discos de nylon, após a montagem do conjunto, gire o disco com a mão e verifique se está girando livre e se o rolete está perfeitamente encaixado nas perfurações do disco.
4. Observe que no próprio disco já vem gravado que anel deve ser usado, bem como o lado que deve estar montado o disco em posição de trabalho.
5. Nunca use discos de nylon com rolete de aço, pois este danifica rapidamente o disco.
6. Os discos 03100085 e 03100094 só devem ser usados com anel de nylon 03100095.
7. Para os discos cegos, escolher o rolete e o suporte do rolete depois de feito os furos de acordo com a semente, de maneira que os dentes encaixem nos furos para expulsar as sementes.



7.1.1.3 - REGULAGEM DA DENSIDADE DE SEMENTES:

A velocidade de deslocamento em conjunto com a mudança das engrenagens da transmissão, ajustam a distância das sementes na linha, conferindo maior ou menor velocidade de giro do distribuidor e, conseqüentemente maior ou menor número de sementes será lançado. Por isso, para termos a máxima precisão do sistema devemos operar em velocidade entre 4 e 5,5 km/h.

A regulagem da quantidade de sementes deverá ser pelo número de sementes/metro linear. A distribuição é alterada modificando-se a combinação das engrenagens (A) e (B), em ambos os lados da máquina.

Para definir a combinação de engrenagens, procura-se nas tabelas (04) a (12), correspondentes aos discos alveolados a serem utilizados na distribuição, o número de sementes/metro linear que se quer, em seguida segue-se na mesma linha para a esquerda até encontrar a coluna das engrenagens do eixo motor (B) e para cima até encontrar a linha das engrenagens do eixo movido (A). Após saber-mos a combinação das engrenagens, basta montá-las nas posições (A) e (B) descritas anteriormente.

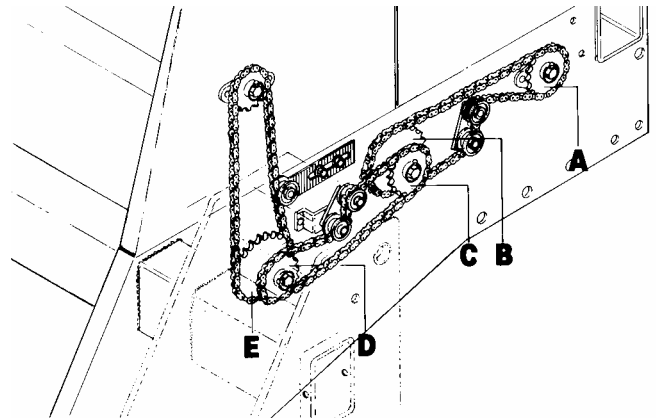


TABELA 04

		DISCOS ALVEOLADOS P/MILHO C/24 FUROS										
		SEMENTES/METRO LINEAR										
		ENGRENAGEM DO EIXO MOVIDO (A)										
		40	28	25	24	21	20	19	17	16	15	14
ENGRENAGEM DO EIXO MOTOR (B)	14	1,3	1,9	2,1	2,2							
	15	1,4	2,0	2,2	2,3							
	16	1,5	2,1	2,4	2,5							
	17	1,6	2,3	2,5	2,6	3,0						
	19		2,5	2,8	2,9	3,4	3,5					
	20		2,7	3,0	3,1	3,5	3,7	3,9				
	21		2,8	3,1	3,3	3,7	3,9	4,1	4,6	4,9		
	24		3,2	3,6	3,7	4,2	4,5	4,7	5,2	5,6	5,9	
	25		3,3	3,7	3,9	4,4	4,6	4,9	5,5	5,8	6,2	6,6
	28			4,2	4,3	5,0	5,2	5,5	6,1	6,5	6,9	7,4
40								8,7	9,3	9,9	10,6	



Manual do Operador

SSM 27 E SSM 27 SEED

TABELA 05

DISCOS ALVEOLADOS P/MILHO C/28 FUROS

SEMENTES/METRO LINEAR

ENGRENAGEM DO EIXO MOVIDO (A)

		40	28	25	24	21	20	19	17	16	15	14
ENGRENAGEM DO EIXO MOTOR (B)	14	1,5	2,2	2,4	2,5							
	15	1,6	2,3	2,6	2,7							
	16	1,7	2,5	2,8	2,9							
	17	1,8	2,6	2,9	3,1	3,5						
	19		2,9	3,3	3,4	3,9	4,1					
	20		3,1	3,5	3,6	4,1	4,3	4,6				
	21		3,3	3,6	3,8	4,3	4,6	4,8	5,4	5,7		
	24		3,7	4,2	4,3	5,0	5,2	5,5	6,1	6,5	6,9	7,4
	25		3,9	4,3	4,5	5,2	5,4	5,7	6,4	6,8	7,2	7,7
	28			4,9	5,1	5,8	6,1	6,4	7,1	7,6	8,1	8,7
40								10,2	10,8	11,6	12,4	

TABELA 06

DISCOS ALVEOLADOS P/SOJA COM 78 FUROS

SEMENTES/METRO LINEAR

ENGRENAGEM DO EIXO MOVIDO (A)

		40	28	25	24	21	20	19	17	16	15	14
ENGRENAGEM DO EIXO MOTOR (B)	14	4,2	6,0	6,8	7,0							
	15	4,5	6,5	7,2	7,5							
	16	4,8	6,9	7,7	8,0							
	17	5,1	7,3	8,2	8,6	9,8						
	19		8,2	9,2	9,6	10,9	11,5					
	20		8,6	9,7	10,1	11,5	12,1	12,7				
	21		9,1	10,1	10,6	12,1	12,7	13,3	14,9	15,8		
	24		10,3	11,6	12,1	13,8	14,5	15,3	17,0	18,1	19,3	
	25		10,8	12,1	12,6	14,4	15,1	15,9	17,8	18,9	20,1	21,6
	28			13,5	14,1	16,1	16,9	17,8	19,9	21,1	22,5	24,1
40								28,4	30,2	32,2	34,5	

TABELA 07

DISCOS ALVEOLADOS P/SOJA COM 90 FUROS

SEMENTES/METRO LINEAR

ENGRENAGEM DO EIXO MOVIDO (A)

		40	28	25	24	21	20	19	17	16	15	14
ENGRENAGEM DO EIXO MOTOR (B)	14	4,9	7,0	7,8	8,1							
	15	5,2	7,5	8,4	8,7							
	16	5,6	8,0	8,9	9,3							
	17	5,9	8,5	9,5	9,9	11,3						
	19		9,4	10,6	11,0	12,6	13,2					
	20		9,9	11,1	11,6	13,3	13,9	14,7				
	21		10,4	11,7	12,2	13,9	14,6	15,4	17,2	18,3		
	24		11,9	13,4	13,9	15,9	16,7	17,6	19,7	20,9	22,3	
	25		12,4	13,9	14,5	16,6	17,4	18,3	20,5	21,8	23,2	24,9
	28			15,6	16,2	18,6	19,5	20,5	22,9	24,4	26,0	27,8
40								32,8	34,8	37,1	39,8	

Manual do Operador

SSM 27 E SSM 27 SEED



TABELA 08

		DISCOS ALVEOLADOS P/SOJA COM 100 FUROS										
		SEMENTES/METRO LINEAR										
		ENGRENAGEM DO EIXO MOVIDO (A)										
		40	28	25	24	21	20	19	17	16	15	14
ENGRENAGEM DO EIXO MOTOR (B)	14	5,4	7,7	8,7	9,0							
	15	5,8	8,3	9,3	9,7							
	16	6,2	8,8	9,9	10,3							
	17	6,6	9,4	10,5	11,0	12,5						
	19		10,5	11,8	12,3	14,0	14,7					
	20		11,1	12,4	12,9	14,7	15,5	16,3	18,2	19,3		
	21		11,6	13,0	13,5	15,5	16,3	17,1	19,1	20,3	21,7	
	24		13,3	14,9	15,5	17,7	18,6	19,6	21,9	23,2	24,8	26,5
	25		13,8	15,5	16,1	18,4	19,3	20,4	22,8	24,2	25,8	27,6
	28			17,3	18,1	20,6	21,7	22,8	25,5	27,1	28,9	31,0
40								36,4	38,7	41,3	44,2	

TABELA09

		DISCOS ALVEOLADOS P/ SOJA COM 32 FUROS										
		SEMENTES / METRO LINEAR										
		ENGRENAGENS DO EIXO MOVIDO (A)										
		40	28	25	24	21	20	19	17	16	15	14
ENGRENAGENS DO EIXO MOTOR (C)	14	1,9	2,7	3,0	3,1							
	15	2,0	2,9	3,2	3,3							
	16	2,1	3,0	3,4	3,6							
	17	2,3	3,2	3,6	3,8	4,3						
	19		3,6	4,0	4,2	4,8	5,1	5,3				
	20		3,8	4,3	4,4	5,1	5,3	5,6				
	21		4,0	4,5	4,7	5,3	5,6	5,9	6,6			
	24		4,6	5,1	5,3	6,1	6,4	6,7	7,5	8,0	8,5	9,1
	25		4,8	5,3	5,5	6,3	6,7	7,0	7,8	8,3	8,9	9,5
	28			6,0	6,2	7,1	7,5	7,8	8,8	9,3	9,9	10,7
40								12,5	13,3	14,2	15,2	

TABELA 10

		DISCOS ALVEOLADOS P/ FEIJÃO COM 62 FUROS										
		SEMENTES / METRO LINEAR										
		ENGRENAGENS DO EIXO MOVIDO (A)										
		40	28	25	24	21	20	19	17	16	15	14
ENGRENAGENS DO EIXO MOTOR (C)	14	3,4	4,8	5,4	5,6							
	15	3,6	5,1	5,8	6,0							
	16	3,8	5,5	6,1	6,4							
	17	4,1	5,8	6,5	6,8	7,8						
	19		6,5	7,3	7,6	8,7	9,1					
	20		6,9	7,7	8,0	9,1	9,6	10,1				
	21		7,2	8,1	8,4	9,6	10,1	10,6	11,9	12,6		
	24		8,2	9,2	9,6	11,0	11,5	12,1	13,5	14,4	15,4	
	25		8,6	9,6	10,0	11,4	12,0	12,6	14,1	15,0	16,0	17,1
	28			10,7	11,2	12,8	13,4	14,1	15,8	16,8	17,9	19,2
	40								22,6	24,0	25,6	27,4



Manual do Operador

SSM 27 E SSM 27 SEED

TABELA 11

DISCOS ALVEOLADOS P/ FEIJÃO COM 64 FUROS

SEMENTES / METRO LINEAR

ENGRELAGENS DO EIXO MOVIDO (A)

		40	28	25	24	21	20	19	17	16	15	14
ENGRELAGENS DO EIXO MOTOR (C)	14	3,5	5,0	5,5	5,8							
	15	3,7	5,3	5,9	6,2							
	16	4,0	5,7	6,3	6,6							
	17	4,2	6,0	6,7	7,0	8,0						
	19		6,7	7,5	7,8	9,0	9,4					
	20		7,1	7,9	8,3	9,4	9,9	10,4				
	21		7,4	8,3	8,7	9,9	10,4	10,9	12,2	13,0		
	24		8,5	9,5	9,9	11,3	11,9	12,5	14,0	14,9	15,9	
	25		8,8	9,9	10,3	11,8	12,4	13,0	14,6	15,5	16,5	17,7
	28			11,1	11,6	13,2	13,9	14,6	16,3	17,3	18,5	19,8
40								23,3	24,8	26,4	28,3	

TABELA 12

DISCOS ALVEOLADOS P/ FEIJÃO COM 72 FUROS

SEMENTES / METRO LINEAR

ENGRELAGENS DO EIXO MOVIDO (A)

		40	28	25	24	21	20	19	17	16	15	14
ENGRELAGENS DO EIXO MOTOR (C)	14	3,9	5,6	6,2	6,5							
	15	4,2	6,0	6,7	7,0							
	16	4,5	6,4	7,1	7,4							
	17	4,7	6,8	7,6	7,9	9,0						
	19		7,6	8,5	8,8	10,1	10,6					
	20		8,0	8,9	9,3	10,6	11,1	11,7				
	21		8,4	9,4	9,8	11,1	11,7	12,3	13,8	14,6		
	24		9,6	10,7	11,1	12,7	13,4	14,1	15,7	16,7	17,8	
	25		10,0	11,1	11,6	13,3	13,9	14,7	16,4	17,4	18,6	19,9
	28			12,5	13,0	14,9	15,6	16,4	18,4	19,5	20,8	22,3
40								26,2	27,9	29,7	31,8	

Para aferir a regulagem de sementes por metro linear, desloque a máquina 20 metros em solo firme e plano, sem aprofundá-la no solo. Logo após, ignore as extremidades, isto é, os 5 metros iniciais e os 5 metros finais. Nos 10 metros restantes, os do centro, meça 1 metro e faça a contagem das sementes. Desta forma, é possível a constatação da distância entre as sementes na linha, bem como a visualização de danos mecânicos que possam ocorrer. Repita a contagem mais uma ou duas vezes. Durante o plantio confira novamente.



7.1.2 - SISTEMA DE DISTRIBUIÇÃO POR ROTOR:

A distribuição da semente é feita através de um rotor acanalados acionado por um eixo quadrado.

Cada caixa distribuidora possui regulagem individual, modificando-se a posição da alavanca(A) de acordo com o tamanho da semente a ser semeada.

Esta regulagem dispensa o uso de qualquer ferramenta e abre e fecha o regulador da saída da semente.

POSIÇÃO 1: trigo e forrageiras.

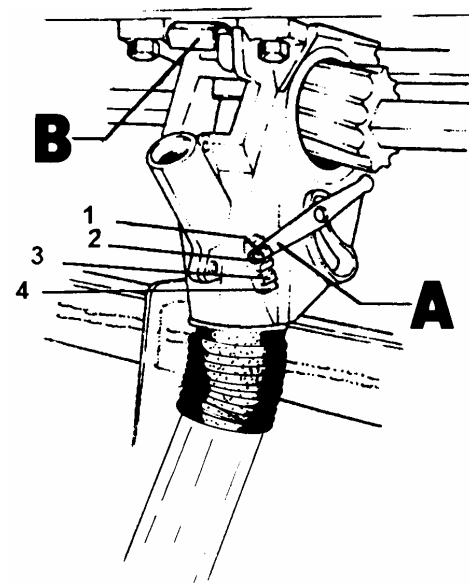
POSIÇÃO 2: arroz, aveia, cevada e sementes pequenas de soja.

POSIÇÃO 3: soja.

POSIÇÃO 4: limpeza da caixa distribuidora.

Ao semear com menor número de linhas, isole os que não serão usados, com seu interruptor de saída da semente individual(B).

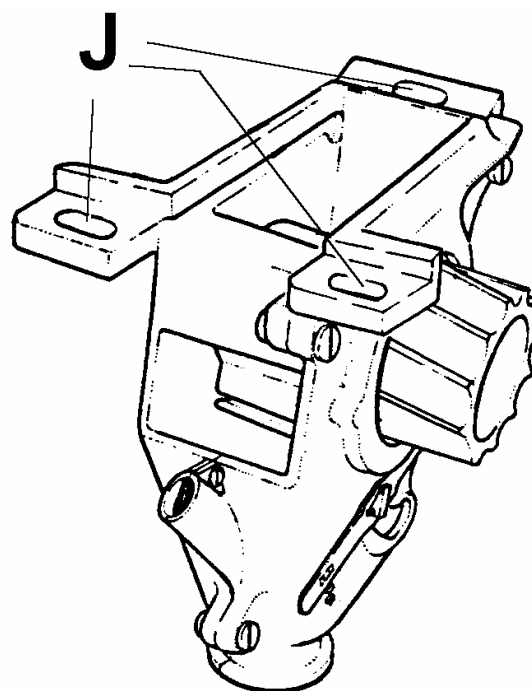
Para o transporte da máquina de área para outra, a caixa distribuidora deve permanecer fechada.



OBSERVAÇÃO: Depois de qualquer reparo no sistema de distribuição da semente, preste atenção para os seguintes itens:

1. As caixas distribuidoras devem ficar alinhadas com o eixo quadrado de acionamento. Verificar se o rotor não está forçando demais a carcaça e o anel dentado.

2. As caixas distribuidoras têm furos alongados(J) para deslocar a mesma lateralmente e são fixadas de tal maneira que quando a regulagem está fechada, todos os rotores também estão igualmente fechados. Isso proporcionará a mesma vazão em todos os rotores.





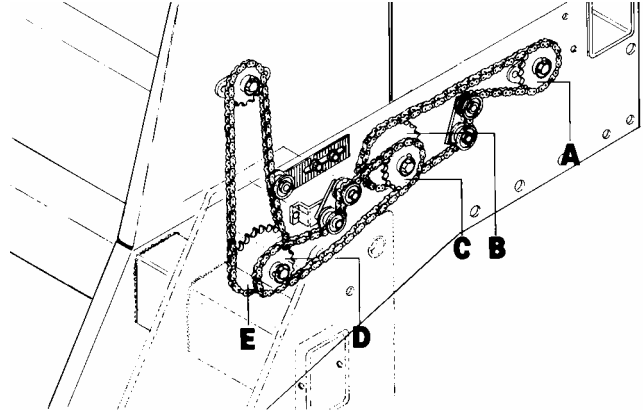
Manual do Operador

SSM 27 E SSM 27 SEED

7.1.2.1 - REGULAGEM DA DENSIDADE DE SEMENTES:

A manutenção da uniformidade de semeadura é que garante um bom "stand" de lavoura. A densidade de semeadura decresce quando a velocidade aumenta acima do ótimo recomendado, fazendo com que as sementes não caiam corretamente.

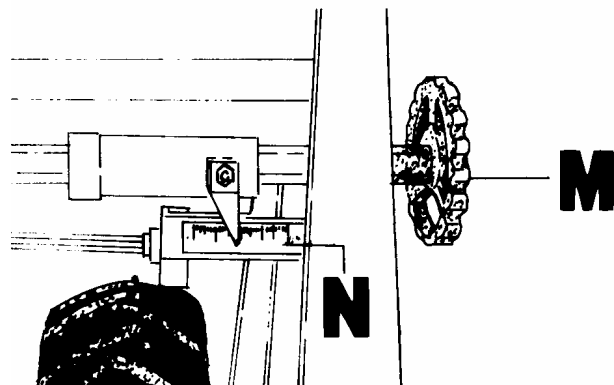
OBSERVAÇÃO: Para distribuir sementes através do sistema de rotor, conforme tabela, deve-se usar a engrenagem **(A)** com 24 dentes e, engrenagem **(B)** com 21 dentes (estas engrenagens encontram-se em ambos os lados da máquina).



A maior ou menor quantidade de semente a ser distribuída é obtida movimentando-se o volante **(M)**, situado na lateral direita da máquina.

Como referência usar a tabela (14) abaixo. Este volante está ligado ao eixo de distribuição da semente e fecha os rotores.

A abertura dos rotores é lida na escala milimétrica **(N)**, graduada de 0 a 50.



A regulagem da quantidade de sementes a ser lançada poderá ser feita pelo número de sementes por metro linear ou quilograma de sementes por hectare.

Para a regulagem de semente por metro linear, desloque a semeadora 20m em solo firme e plano sem aprofundá-la no solo. Logo após, ignore as extremidades (isto é, os 5m iniciais e os 5m finais). Nos 10 metros restantes (os do centro), meça 1 metro e faça a contagem das sementes. Repita a contagem mais uma ou duas vezes. Desta forma, é possível a constatação da distância entre as sementes na linha, bem como a visualização de danos mecânicos que porventura venham a ocorrer



TABELA 14

**TABELA APROXIMADA DE DISTRIBUIÇÃO DE SEMENTE (ATRAVÉS DO ROTOR ACANALADO)
ESPAÇAMENTO DE 17 cm**

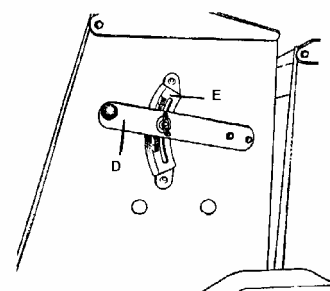
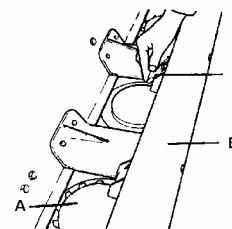
POSIÇÃO DO REGULADOR	TRIGO (Kg/ha)	ARROZ kg/ha	AVEIA PRETA kg/ha	AZEVÉM LIMPO kg/ha
05	29	14	09	07
10	61	37	22	16
15	101	54	32	27
20	131	75	42	35
25	174	89	49	39
30	211	98	58	50
35	245	128	67	56
40	285	144	77	62
45	326	159	89	70
50	331	168	96	82

7.2 - DISTRIBUIÇÃO DO ADUBO:

A distribuição de adubo na SSM 23, é feita através de rotores dentados de 7 ou 12 dentes.

7.2.1 - SISTEMA DE DISTRIBUIÇÃO DE ADUBO ATRAVÉS DE ROTORES:

Os rotores (A) estão situados no fundo do reservatório, funcionando em posição horizontal. Acima dos rotores, encontram-se as telhas (B), que têm a função de proteger os rotores do peso exercido pelo adubo. Desta forma, o movimento dos rotores é facilitado e eles carregam em seus dentes o volume de adubo de acordo com a abertura dos reguladores (C).

**7.2.1.1 - AJUSTE ABERTURA DOS REGULADORES:**

Os reguladores trabalham associados à escala de regulagem, quanto maior a leitura na escala, maior a abertura do regulador e maior a quantidade de adubo que é lançada.

Verifique periodicamente, a abertura dos reguladores da saída do adubo. Isto evita que, durante o plantio, uma linha largue mais adubo do que outra.

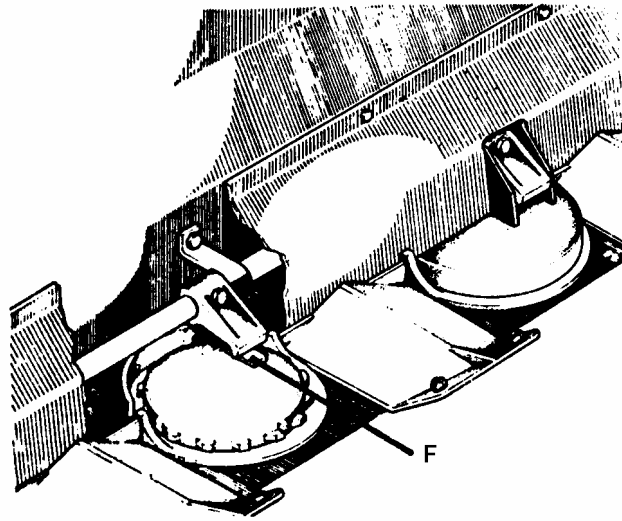
Para fazer o ajuste da abertura, faça como segue:



Manual do Operador

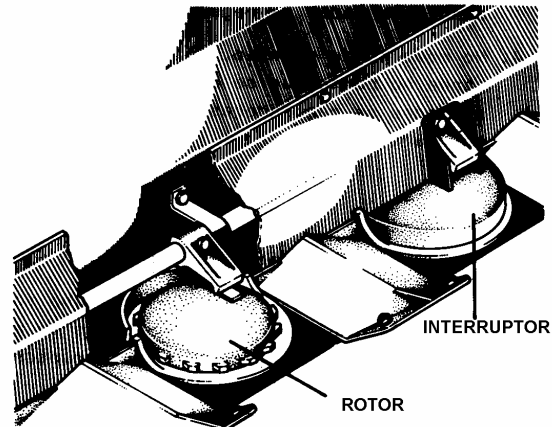
SSM 27 E SSM 27 SEED

1. Conduza as alavancas laterais até a posição zero da escala.
2. Solte o parafuso dos reguladores.
3. Fixe todos os reguladores com uma abertura de 2 a 3 mm. Uma maneira prática de obter a mesma abertura em todas as linhas é utilizar uma chapa de 2 mm de espessura como medida padrão para todos os reguladores(F).
4. No momento do plantio, ao regular a abertura no ponto que se deseja, verifique se todos os reguladores mantêm a mesma abertura.



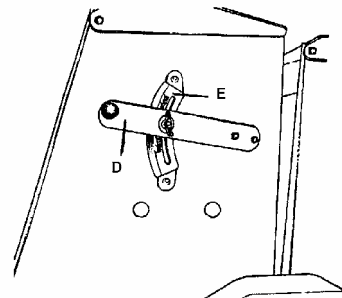
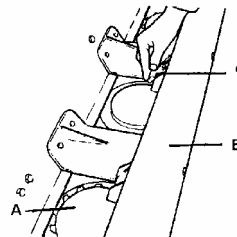
7.2.1.2 - ELIMINAÇÃO DA LINHA:

Quando eliminar uma linha de adubo é necessário isolar o rotor através dos interruptores de saída do adubo. Para colocá-los, é necessário bascular o fundo, soltar o regulador, retirar o rotor e colocar o interruptor sobre a mesa do adubo.



7.2.1.3 - REGULAGEM DA DISTRIBUIÇÃO DE ADUBO GRANULADO:

A quantidade de adubo utilizado por hectare depende da recomendação feita através da análise do solo ou recomendação específica da cultura. A regulagem da quantidade do adubo, é realizada através da alavanca(D), localizada na lateral direita do reservatório, esta alavanca trabalha associada a escala de regulagem(E) e, é responsável pela maior ou menor abertura dos reguladores(C).



Manual do Operador

SSM 27 E SSM 27 SEED



Para fazer a regulagem em kg/ha, observe nas tabelas (16 e 17) o número da escala que corresponde a quantidade de adubo desejada, e depois para conferir a regulagem, proceda como no exemplo abaixo:

- Remova, no mínimo, três mangotes e amarre sacos plásticos no local da saída de adubo. Dirija 100 metros em linha reta, previamente marcados no terreno. Pese o fertilizante recolhido, faça a média das 03 medidas e multiplique esse valor pela constante (tabela 15) de cada espaçamento. O resultado será a quantidade de adubo em kg/ha que está sendo lançada.
- De acordo com o resultado, regule novamente a escala de regulagem. Repita a operação até obter a quantidade desejada.

EXEMPLO:

Espaçamento - 45 cm entre linhas - alavanca na posição **8** da escala

Peso das amostras: primeira linha - 1,09 kg

segunda linha - 1,05 kg

terceira linha - 1,10 kg

MÉDIA X CONSTANTE : Kg/ha

1,08 X 222 = 240 kg/há

TABELA 15

SE O ESPAÇAMENTO FOR DE	MULTIPLIQUE PELA CONSTANTE
17 cm	588
20 cm	500
25 cm	400
40 cm	250
45 cm	222
50 cm	200
60 cm	166
70 cm	143
80 cm	125
90 cm	111

OBSERVAÇÃO:

Normalmente a cultura do milho exige uma quantidade maior do que aquela que a máquina permite.

Nestes casos se faz necessário utilizar 02 condutores de adubo no mesmo sulcador. O adubo vai ser distribuído por 2 rotores para cada linha.



O desenho ao lado indica a posição das engrenagens utilizadas nas tabelas a seguir:

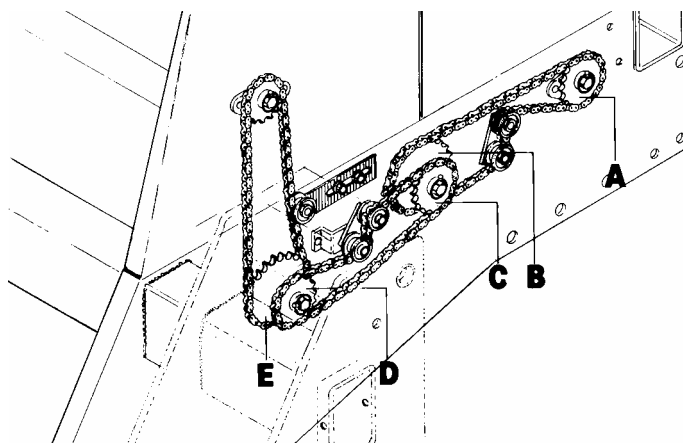


TABELA 16
TABELA APROXIMADA DE DISTRIBUIÇÃO DE ADUBO GRANULADO COM ROTOR

TRANSMISSÃO:

POSIÇÃO (C) 25

POSIÇÃO (D) 16

POSIÇÃO (E) 28

ESPAÇAMENT O ENTRE LINHAS	ROTOR	REGULAGEM DA ALAVANCA kg/ ha								
		0	4	8	12	16	20	24	28	32
17cm	7dentes (15081100)	771	867	981	115	134	148	174	194	209
	12 dentes (15080100)	360	404	495	733	955	117	137	153	167
	12 dentes curtos (15081000)	200	254	397	661	900	112	132	147	155
40cm	7dentes (15081100)	328	369	417	492	571	629	743	825	891
	12 dentes (15080100)	153	172	211	312	406	500	583	653	712
	12 dentes curtos (15081000)	85	108	169	281	383	480	561	629	661
45cm	7dentes (15081100)	291	327	370	437	507	559	660	733	791
	12 dentes (15080100)	136	152	187	277	361	444	518	580	633
	12 dentes curtos (15081000)	75	96	150	250	340	426	498	558	587
50cm	7dentes (15081100)	262	295	334	394	457	503	595	660	713
	12 dentes (15080100)	123	137	169	249	325	400	466	523	570
	12 dentes curtos (15081000)	68	86	135	225	306	384	449	503	529
60cm	7dentes (15081100)	218	245	277	327	379	418	494	548	592
	12 dentes (15080100)	102	114	140	207	270	332	387	434	473
	12 dentes curtos (15081000)	56	72	112	187	254	319	373	418	439
70cm	7dentes (15081100)	188	211	239	281	327	360	425	472	510
	12 dentes (15080100)	88	98	121	178	232	286	333	374	407
	12 dentes curtos (15081000)	49	62	96	161	219	275	321	360	378

Manual do Operador

SSM 27 E SSM 27 SEED



80cm	7dentes (15081100)	164	184	209	246	285	315	372	413	445
	12 dentes (15080100)	77	86	105	156	203	250	291	327	356
	12 dentes curtos (15081000)	43	54	84	141	191	240	281	314	330
90cm	7dentes (15081100)	146	164	185	218	253	279	330	366	396
	12 dentes (15080100)	68	76	94	138	180	222	259	290	316
	12 dentes curtos (15081000)	38	48	75	125	170	213	249	279	293

OBS.: Para espaçamentos de 80cm e 90cm p/ mais de 340kg – usar 2 rotores p/ cada linha

TABELA 17
TABELA APROXIMADA DE DISTRIBUIÇÃO DE ADUBO GRANULADO COM ROTOR

TRANSMISSÃO:

POSIÇÃO (C) 14

POSIÇÃO (D) 28

POSIÇÃO (E) 28

ESPAÇAMENT O ENTRE LINHAS	ROTOR	REGULAGEM DA ALAVANCA kg/ ha								
		0	4	8	12	16	20	24	28	32
17cm	7dentes (15081100)	245	276	315	370	439	513	581	642	690
	12 dentes (15080100)	109	128	165	243	311	379	437	490	559
	12 dentes curtos (15081000)	56	80	157	227	292	369	422	472	520
40cm	7dentes (15081100)	104	118	134	157	187	218	247	273	294
	12 dentes (15080100)	46	55	70	103	132	161	186	208	238
	12 dentes curtos (15081000)	24	34	67	97	124	157	180	201	221
45cm	7dentes (15081100)	92	104	119	140	166	194	219	242	261
	12 dentes (15080100)	41	48	62	92	117	143	165	185	211
	12 dentes curtos (15081000)	21	30	59	86	110	139	159	178	196
50cm	7dentes (15081100)	83	94	107	126	149	175	198	218	235
	12 dentes (15080100)	37	44	56	83	106	129	149	167	190
	12 dentes curtos (15081000)	19	27	53	77	99	125	144	160	177
60cm	7dentes (15081100)	69	78	89	104	124	145	164	181	195
	12 dentes (15080100)	31	36	47	69	88	107	123	138	158
	12 dentes curtos (15081000)	16	23	44	64	82	104	119	133	147
70cm	7dentes (15081100)	59	67	77	90	107	125	141	156	168
	12 dentes (15080100)	27	31	40	59	76	92	106	119	136
	12 dentes curtos (15081000)	14	20	38	55	71	90	103	115	127
	7dentes (15081100)	52	59	67	79	93	109	124	136	147



80cm	12 dentes (15080100)	23	27	35	52	66	81	93	104	119
	12 dentes curtos (15081000)	12	17	33	48	62	78	90	100	111
90cm	7dentes (15081100)	46	52	59	70	83	97	110	121	130
	12 dentes (15080100)	21	24	31	46	59	72	82	92	106
	12 dentes curtos (15081000)	11	15	30	43	55	70	80	89	98

OBS.: Para espaçamentos de 80cm e 90cm – usar tabela câmbio 25x16.

7.2.1.4 - LIMPEZA DO RESERVATÓRIO DE ADUBO:

IMPORTANTE: PARA PROTEÇÃO CONTRA OS EFEITOS CORROSIVOS DOS FERTILIZANTES COMERCIAIS, O RESERVATÓRIO DE ADUBO DEVE SER LIMPO NO FINAL DE CADA DIA DE TRABALHO. ISTO É ESPECIALMENTE IMPORTANTE QUANDO O NÍVEL DE UMIDADE DO AR É ALTO.

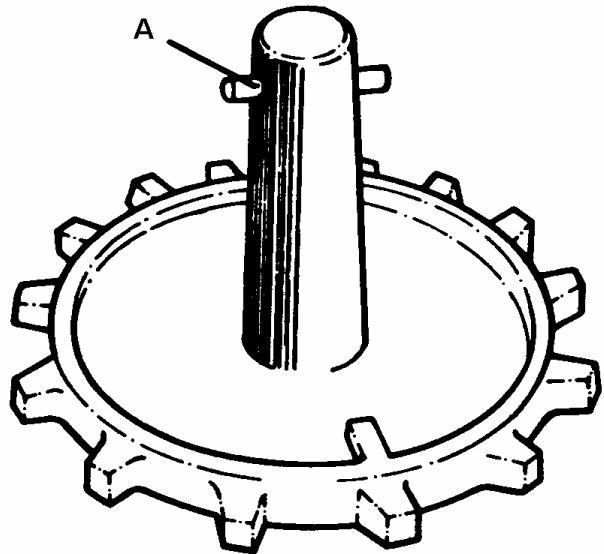
Para melhor limpeza, bascule o fundo do reservatório, gire e levante os rotores até retirá-los. Remova todo o adubo depositado na parte inferior dos rotores.

Para bascular o fundo, puxe o manípulo da extremidade do eixo quadrado do reservatório, situado na parte externa da lateral da máquina, após reposicionar o fundo, empurre o manípulo para engatar a transmissão.

Não adicione graxa ou óleo nos rotores, pois isto fará com que a adesão de adubo seja maior, impedindo o movimento.

NOTA: Observe o pino(A) do rotor. Se defeituoso, troque-o.

Todas as manhãs, antes de operar a Semeadora, acione o mecanismo de distribuição de adubo para certificar-se de que está funcionando de acordo.



7.3 - SULCADORES DE ADUBO:

7.3.1 - FACÃO COM EFEITO GUILHOTINA:

Este conjunto possibilita a colocação de adubo na mesma linha e abaixo da semente, ou ainda ao lado da mesma. **Este sulcador é usado somente quando a máquina é utilizada para semeadura de grãos graúdos.**

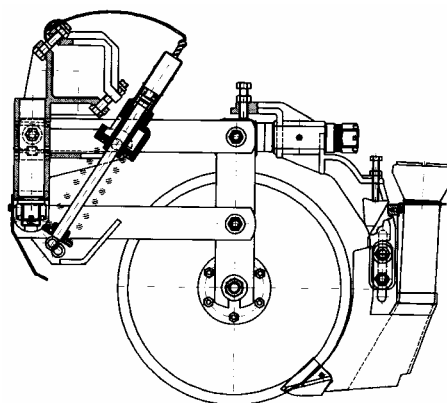
A mola transfere o peso da máquina para o conjunto sulcador, favorecendo a penetração dos mesmos. A pressão deve ser ajustada através do fuso (D) da mola, tomando-se o cuidado de regular todas as linhas aproximadamente iguais, para isso a quantidade de rosca que sobrar deve ser semelhante.



IMPORTANTE:

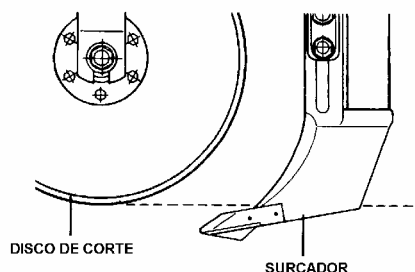
Para obter-se o bom desempenho do conjunto sulcador do adubo com efeito guilhotina, é necessário que este esteja regulado adequadamente, ou seja, a aproximação da ponteira ao disco é que vai propiciar um bom desempenho no corte da palha.

Para ajustar a aproximação da ponteira ao disco, proceda como segue:



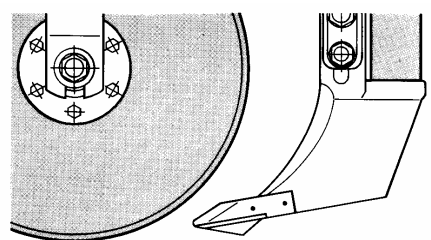
a. Para solos compactados, com pisoteio e sem resteva, recomenda-se manter o sulcador afastado do disco de corte e abaixo da linha de corte do mesmo.

Nos solos compactados, a penetração do disco de corte é mais difícil, por isso torne-se necessário que o sulcador trabalhe mais profundo para froçar a calagem do mesmo.



b. Para solos descompactados e sem resteva, recomenda-se manter o sulcador afastado do disco de corte e ligeiramente acima da linha de corte.

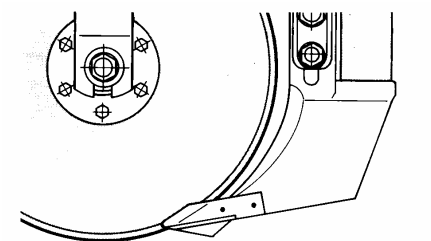
Regula-se a altura do sulcador conforme a profundidade de colocação do adubo.



c. Para solos com resteva, recomenda-se que o sulcador esteja montado de modo que o disco de corte passe pelo interior do rasgo da ponteira (posição em que ocorre o efeito guilhotina) sem pressão demasiada para evitar o travamento do disco.

Para isso, o sulcador deve estar posicionado próximo o suficiente ao disco de corte para possibilitar o contato da ponteira com o disco.

A altura do sulcador deverá ser regulada conforme o tipo de solo e conforme se deseja a profundidade de colocação do adubo.



REGULAGENS

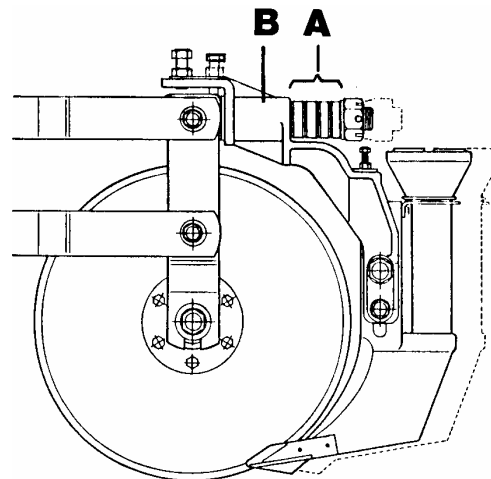
1- PARA APROXIMAR OU AFASTAR O SULCADOR EM RELAÇÃO AO DISCO DE CORTE, NO SENTIDO HORIZONTAL:



Passando as buchas "A" uma a uma, para parte da frente do suporte do sulcador "B", consegue-se distâncias crescentes entre o disco de corte e o sulcador.

O conjunto sulcador do adubo sai de fábrica montado com 4 buchas para efetuar essa regulagem, isso possibilita quatro graduações de distâncias no sentido horizontal, entre o disco de corte e o sulcador do adubo.

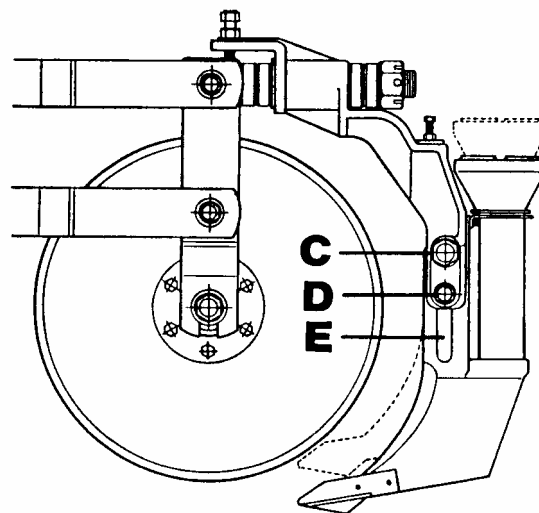
Para aproximar o sulcador do disco de corte, basta fazer a operação inversa, montando as buchas atrás do suporte do sulcador.



2 - PARA APROXIMAR OU AFASTAR O SULCADOR EM RELAÇÃO AO DISCO DE CORTE, NO SENTIDO VERTICAL:

Afrouxa-se os parafusos "C" e "D" e faz-se o sulcador deslizar para cima ou para baixo, através do furo alongado "E", até que se consiga a posição desejada.

Quanto mais para baixo estiver posicionado o sulcador, maior será o poder de penetração do conjunto. Quanto mais para cima se regular o sulcador, mais para trás deverá ser deslocado o suporte do mesmo.



3) PARA APROXIMAR OU AFASTAR A PONTEIRA DO DISCO DE CORTE:

Para uma regulagem mais fina ao se aproximar ou afastar a ponteira, afrouxa-se o parafuso excêntrico "F" e desloca-se o sulcador para frente ou para trás, a uma pequena distância.

Esse recurso é usado para promover melhor corte da palha através do pequeno ajuste da posição da ponteira em relação ao disco de corte.

4) PARA AUMENTAR OU DIMINUIR A PROFUNDIDADE DE CORTE:

Dependendo do tipo de solo, pode-se regular a profundidade de penetração de todo o conjunto sulcador através das três posições de fixação indicado na figura ao lado.

-Posição 1, menor profundidade

-Posição 3, maior profundidade

**ATENÇÃO**

Quando o sulcador estiver afastado do disco de corte, os parafusos "G" deverão estar apertados para evitar que o sulcador oscile lateralmente durante o trabalho no solo (figura 1)

Quando o sulcador estiver próximo ao disco de corte e este estiver passando pelo interior do rasgo da ponteira, os parafusos "H" deverão ser afastados o necessário para permitir que o sulcador acompanhe, através da ponteira, os deslocamentos laterais do disco de corte, evitando o desgaste prematuro no rasgo da ponteira.

Para fixar esta posição, aperte o parafuso "I" da trava do sulcador (figura2).

FIGURA 1

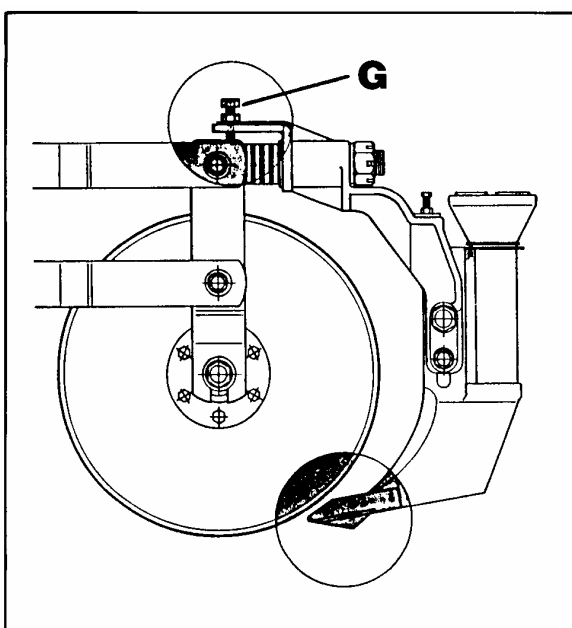
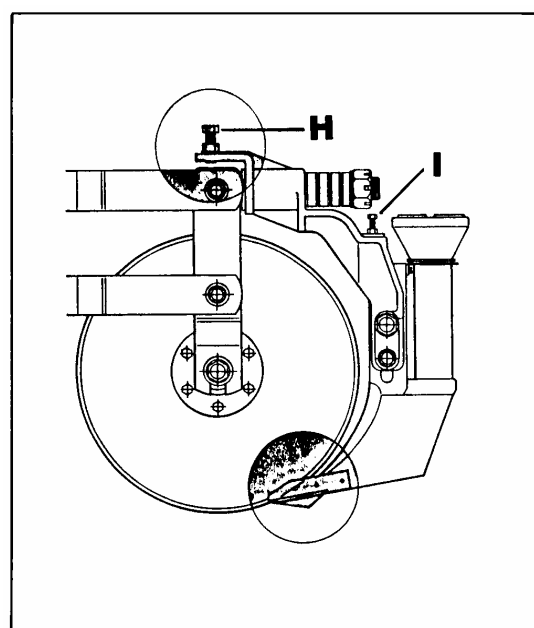


FIGURA 2

**OBSERVAÇÃO:**

A Semeato recomenda que o proprietário procure orientação agrônoma para iniciar o plantio direto, pois o conjunto sulcador deve ser usado em solos com resistência à penetração até 16 kgf/cm², porque em solos mais pesados o grande esforço exigido pelos sulcadores pode ocasionar avarias no chassi da Semeadora, também pode comprometer o desenvolvimento radicular da cultura. Se a recomendação técnica aprovar o plantio direto nestas áreas, este deve ser feito após uma chuva quando o solo encontra-se com umidade tornando-se mais leve e, quando voltar a secar, parar o plantio.

7.3.2 - DISCO DE CORTE DE 18" COM FACÃO AFASTADO:

Este conjunto possibilita a colocação de adubo na mesma linha e abaixo da semente, ou ainda ao lado da mesma. **Este sulcador é usado somente quando a máquina é utilizada para semeadura de grãos graúdos.**

O sistema de facão afastado com disco de corte é recomendado para ser utilizado em solos com pouca cobertura vegetal, no máximo de 3 ton/há, porque em solos com cobertura maior poderá ocorrer embuchamento entre o disco de corte e o facão afastado.

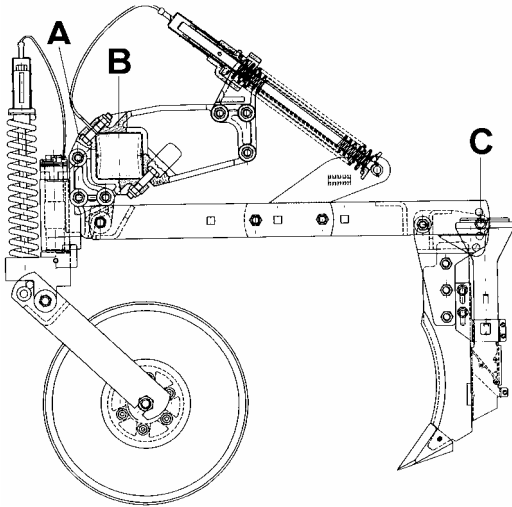
LINHA LONGA

Observe que os componentes das linhas longas e curtas são iguais, para defasar as linhas apenas inverte-se a posição de montagem das peças "A" e "B", conforme mostra o desenho ao lado.



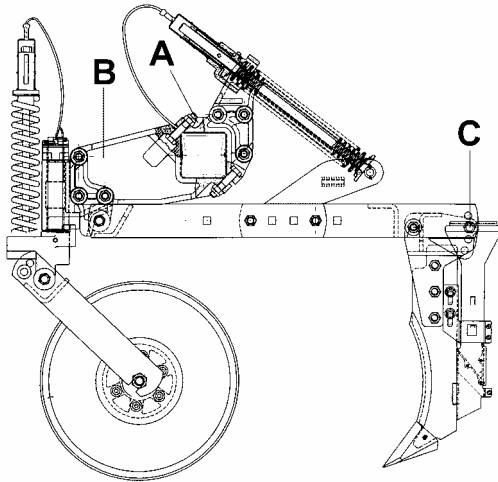
Manual do Operador

SSM 27 E SSM 27 SEED



Para regular o ângulo de ataque ao solo do facão, posicionar o parafuso **C** nas furações do suporte.

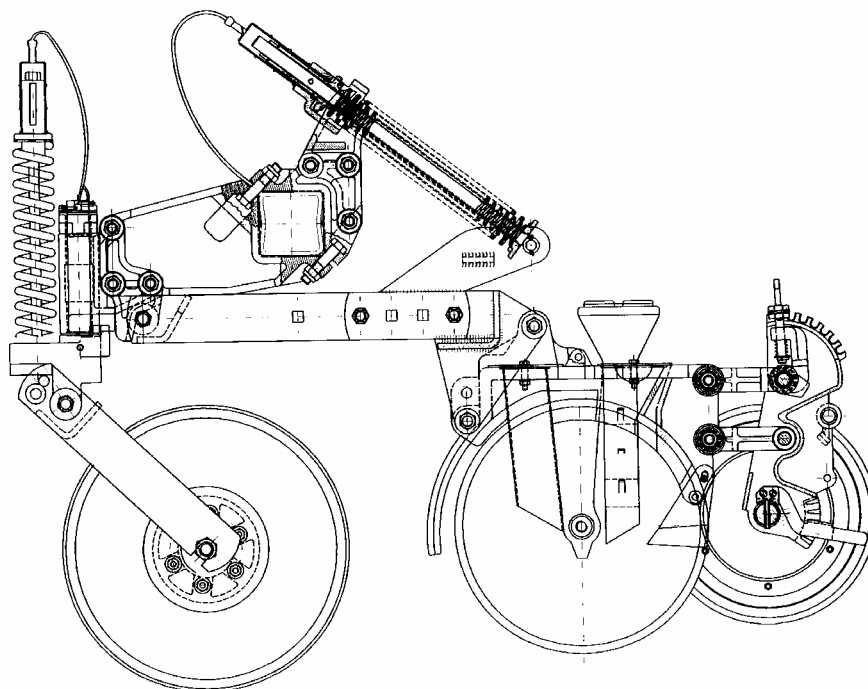
LINHA CURTA



7.3.3 - TRIPLO DISCO - DISCO DE CORTE DE 18" COM SULCADOR DEFASADO:

Este conjunto é recomendado para solos com pouca compactação, devido a seu menor poder de corte em relação ao facão guilhotina e facão afastado.

Utiliza o mesmo disco de corte do conjunto facão afastado (página anterior), modificando apenas a montagem do sulcador com discos defasados e limitador de profundidade na posição do facão afastado.



Pode-se defasar as linhas de triplo disco procedendo-se da mesma forma que o facão afastado (página anterior), porém os limitadores de profundidade terão que ser retirados.

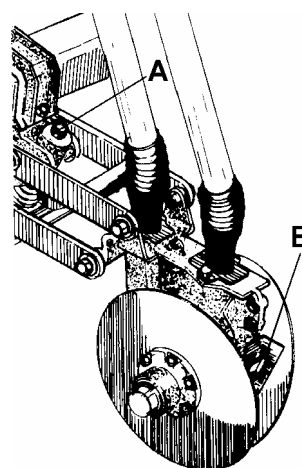
7.4 – SULCADORES PARA SEMENTE:

7.4.1 – LINHA PANTOGRAFADA COM SULCADOR DEFASADO:

Discos duplos defasados sendo um de 16" e outro de 15" de diâmetro com limpadores internos reguláveis.

A regulagem para maior ou menor penetração, é realizada através da maior ou menor pressão das molas. Esta regulagem é feita no fuso da mola (A). A regulagem da pressão dos limpadores internos com os discos se faz apertando-se o parafuso (B) situado entre os discos na parte traseira do conjunto.

Em sementeira de grãos finos o sulcador defasado destina-se à colocação de adubo e semente no mesmo conjunto.



7.4.1.1 - PROFUNDIDADE DE SEMEADURA:

A profundidade de sementeira é um dos fatores que mais interferem na germinação e emergência das plantas.

A uniformidade na profundidade de sementeira é realizada através de limitadores de profundidade que estão montados ao lado e ligeiramente atrás do conjunto de discos da semente, permitindo copiar as irregularidades do terreno.

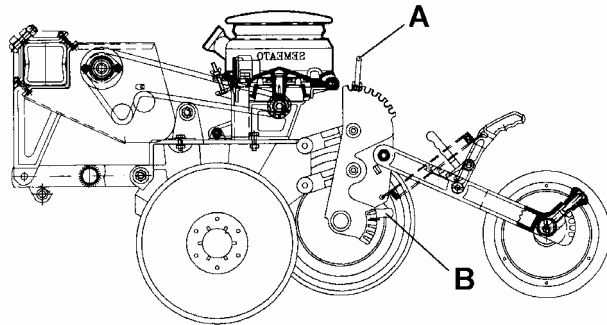


Manual do Operador

SSM 27 E SSM 27 SEED

Cada linha de semeadura tem um conjunto de limitador de profundidade que pode ser ajustado como segue:

- a) Levante a máquina para aliviar o peso sobre os limitadores de profundidade;
- b) Aumente ou diminua a profundidade de semeadura movimentando-se o manípulo (A) para frente para aumentar a profundidade e para trás para diminuir a profundidade.
- c) Regule todas as linhas de maneira que fiquem com a mesma profundidade. O conjunto limitador de profundidade possui ainda uma regulagem do ângulo de abertura das rodas limitadoras através da alavanca (B) situada entre as rodas.



7.4.1.2 - COMPACTAÇÃO:

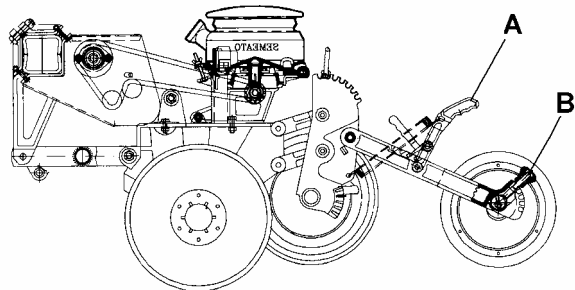
Os compactadores são em forma de "V" ou NG (opcional) e fecham o sulco depois dos discos da semente.

OBSERVAÇÃO: OS COMPACTADORES EM "V" SÓ SÃO MONTADOS PARA SEMEADURA DE GRÃOS GRAUDOS, POIS NA SEMEADURA DE GRÃOS FINO OS LIMITADORES DE PROFUNDIDADE FAZEM O FECHAMENTO DO SULCO ACOMODANDO O SOLO QUE ESTÁ AO LADO DA LINHA DA SEMEADURA, CASO ISSO NÃO OCORRA PODE-SE UTILIZAR OS COMPACTADORES TIPO NG (OPCIONAIS).

A regulagem da compactação se dá através de pressão de molas. Para regular a pressão das molas dos compactadores basta posicionar a alavanca (A) para frente para diminuir e para trás para aumentar a pressão das molas.

Os compactadores possuem ainda regulagem do ângulo de ataque das rodas ao solo, realizado da seguinte forma:

- Nos compactadores em "V" basta posicionar o manípulo (B) para cima ou para baixo, encaixando-o nos dentes do braço do compactador.



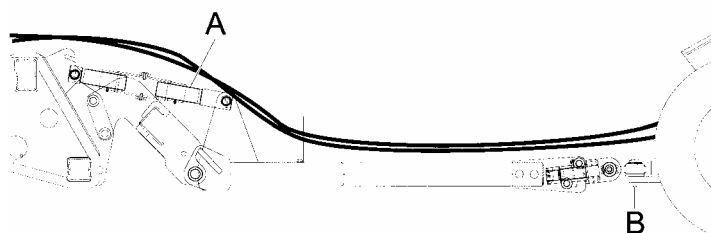


7.5 - NIVELAMENTO E REGULAGEM DA CAPACIDADE DE CORTE:

O nivelamento da semeadora deve ser feito no momento do plantio da lavoura.

Para fazer o nivelamento da máquina utiliza-se o fuso (A) do cabeçalho, girando-o conforme o necessário, para um lado ou para o outro.

A máquina estará nivelada para plantio quando as linhas dos sulcadores do adubo e as linhas das sementes estiverem com os pantógrafos nivelados (paralelos e na linha horizontal); caso isso não ocorra, diminua ou aumente a pressão das molas nos sulcadores de adubo e semente, em conjunto com o fuso (A) até atingir o nível ideal.



Na semeadura de grãos finos, onde se monta as linhas de forma intercaladas nos tubos porta ferramentas dianteiro e traseiro é de fundamental importância que a máquina esteja totalmente nivelada, para que não haja diferença de poder de corte entre as linhas dianteiras e traseiras.

Na semeadura de grãos grossos em terrenos muito compactados pode se conseguir mais poder de corte nos sulcadores de adubo baixando-se um pouco a frente da máquina, tomando-se o cuidado de não baixar demasiadamente a frente da máquina para não alterar o ângulo de penetração da ponteira no caso de se usar facão com efeito guilhotina.

Em terrenos leves ou em ladeiras onde a máquina estiver cortando em desnível ou mais do que se deseja pode-se diminuir a capacidade de corte reduzindo-se a pressão das molas ou adicionando mais um calço (B) em cada cilindro hidráulico da máquina (Os calços acompanham a máquina na caixa de adicionais). No caso de se adicionar mais um calço nos cilindros deve-se nivelar novamente a máquina conforme procedimento descrito anteriormente.

8. MANUTENÇÃO

As máquinas agrícolas precisam de cuidados especiais. Não é apenas combustíveis e lubrificantes que as máquinas exigem. Às vezes, um simples parafuso que não foi apertado, pode causar sérios aborrecimentos, chegando mesmo a interromper o trabalho da máquina.

A estes pequenos cuidados com as diversas partes da máquina, chama-se manutenção. Isto custa pouco, mas dá grandes resultados em produção.

8.1 - CUIDADOS COM ALGUNS COMPONENTES DA SSM:

8.1.1 - ENGRENAGENS:

- . Mantendo-se as engrenagens limpas e lubrificadas adequadamente, a sua durabilidade pode atingir milhares de horas.
- . A lubrificação deve ser feita de maneira a eliminar a possibilidade de trabalho a seco.
- . A lubrificação deve atingir toda a superfície dos dentes, evitando-se o excesso.
- . Aplicar o lubrificante com um pincel.



Manual do Operador

SSM 27 E SSM 27 SEED

8.1.2 - CORRENTES:

- . A lubrificação das correntes deve ser feita a óleo. Pode ser feita a gotas, por banho ou a jato.
- . Nunca colocar um elo novo no meio dos gastos.
- . Verifique que as correntes e engrenagens estejam perfeitamente alinhadas.
- . Em períodos de entressafra, lave as correntes em querosene ou óleo diesel. Coloque as correntes em banho por 24 horas em óleo fino. Após o banho, deixar escorrer o excesso.

8.1.3 - PARAFUSOS:

- . Um parafuso quebrado pode soltar uma peça de alto custo que, provavelmente entortará ou quebrará, danificando outras. Um pedaço de parafuso quebrado ou uma porca pode cair entre peças provocando sua quebra.

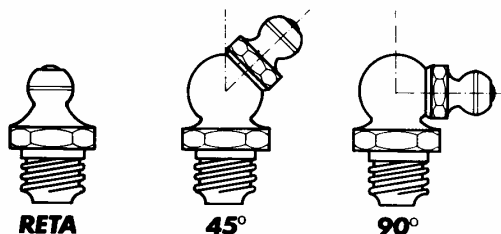
8.2 - PONTOS DE LUBRIFICAÇÃO COM GRAXA:

Lubrifique as graxeiros a cada 10 horas de trabalho.

As graxeiros têm inclinações diferentes para facilitar o serviço de lubrificação. Antes de lubrificar é muito importante limpar a graxeira com um pano.

Isto evita que a poeira depositada na graxa velha penetre no condutor de graxa atingindo os rolamentos.

Se a graxeira estiver defeituosa é necessário substituí-la.



Recomenda-se que no início de cada safra sejam retiradas as calotas e seja verificada a necessidade de nova lubrificação. **Não use graxa em excesso.**

TABELA DE LUBRIFICANTES SUGERIDOS PARA A SSM

FORNECEDOR	TIPO DE GRAXA
ATLANTIC	Lubricant 54
BARDAHL	Bardahl GP
CASTROL	Castrol LM Grease
ESSO	Multipurpose Grease H Litholine 2
IPIRANGA	Super Graxa Ipiranga Ipiranga Super Graxa 2 Ipirflex 2
MOBIL OIL	Mobilgrease MP
PETROBRÁS	Lubrax GMA 2
SHELL	Retinax A Alvania R 2
TEXACO	Marfak MP 2 Multifak 2



8.3 - SERVIÇO NO FINAL DA SAFRA:

- . Quando o plantio está completo, coloque a Semeadora em área coberta com todas suas partes em condições de operação.
- . Faça uma limpeza completa na Semeadora para remover o pó, restos e sujeiras que poderão manter umidade e causar ferrugem.
- . Retire os mangotes, limpe-os e guarde-os em separado.
- . Esvazie e limpe o reservatório da semente.
- . Lave bem as correntes em óleo diesel ou querosene.
- . Lubrificar a máquina.
- . Inspeccione a Semeadora para verificar a presença de peças desgastadas ou quebradas. Providencie-as enquanto a Semeadora não necessita estar em operação.
- . Pinte todas as partes que estão lascadas ou desgastadas que exijam repintura.

8.4 - PREPARAÇÃO NO INÍCIO DA SAFRA:

- . Lubrifique toda a máquina. Isto forçará qualquer umidade absorvida.
- . Aperte todos os parafusos e porcas.
- . Revise seu Manual do Operador.



9. PROBLEMAS E SOLUÇÕES

PROBLEMA	CAUSA PROVÁVEL	SOLUÇÃO PROVÁVEL
DISCOS DUPLOS NÃO GIRAM	. Limpadores ajustados com muita pressão sobre os discos.	. Diminua a pressão dos limpadores internos dos discos
	. Rolamento dos discos encravados.	. Faça reposição do rolamento e lubrifique.
	. Discos obstruídos de terra.	. Não dê marcha a ré com os discos baixados. . Ajustar os limpadores internos dos discos
EMBUCHAMENTO DOS DISCOS	. Solo demasiadamente úmido.	. Não realize a sementeira quando o solo ainda se encontrar muito úmido.
	. Palha mal triturada e mal distribuída.	. Use picador e distribuidor de palha na automotriz no ato da colheita.
OBSTRUÇÃO DOS CONDUTORES	. Semente com palha.	. Use semente limpa.
	. Alavanca da caixa distribuidora mal posicionada.	. Ajuste a posição da alavanca de acordo com o tamanho da semente.
QUEBRA DE SEMENTES	. Discos inadequados.	. Use os discos próprios para cada tipo de semente.
	. Desgaste excessivo das bases.	. Substituir as bases desgastadas.
	. Discos mal colocados (virados).	. Observe a posição correta dos discos.
DISTRIBUIÇÃO IRREGULAR DE SEMENTES	. Caixinhas de sementes mal reguladas.	. Regule todas as alavancas na mesma posição.
	. Discos inadequados.	. Use discos próprios para cada tipo de semente.
PROFUNDIDADE DE SEMEADURA DEMASIADA	. Limitadores de profundidade mal regulados.	. Regular adequadamente os limitadores.
DISTRIBUIÇÃO IRREGULAR DE ADUBO	. Adubo empedrado ou úmido.	. Destorroar e secar o adubo.
	. Regulagem desuniforme nas linhas.	. Ajuste os reguladores do adubo.
	. Pino do rotor quebrado.	. Retire o adubo do reservatório e substitua o pino quebrado.



CATÁLOGO



DE

PEÇAS



Catálogo de Peças

SSM 27 E SSM 27 SEED

O PRESENTE CATÁLOGO DE PEÇAS CONTÉM O DESENHO, O CÓDIGO E A DENOMINAÇÃO DE CADA PEÇA DAS **SEMEADORAS SEMEATO MÚLTIPLA SSM 27E SSM 27SEED**, FACILITANDO ASSIM A IDENTIFICAÇÃO E O RECONHECIMENTO DAS MESMAS NO ATO DA COMPRA E SUBSTITUIÇÃO.

ÍNDICE

CJ. CHASSI	4
CJ. CABEÇALHO	6
CJ. ENGATE DO CABEÇALHO	8
CJ. ENGATE	9
CJ. TENSOR	10
CJ. HASTE	11
CJ. PÉ DE APOIO (PARA MÁQUINAS SEM MARCADOR DE LINHAS)	12
CJ. PÉ DE APOIO (PARA MÁQUINAS COM MARCADOR DE LINHAS)	13
CJ. PLATAFORMA	14
CJ. PLATAFORMA LATERAL DIREITA	16
CJ. PLATAFORMA EXPORTAÇÃO	18
CJ. ESCADA/ CORRIMÃO SSM 27	20
CJ. RODADO DIREITO/ ESQUERDO	22
CJ. TRANSMISSÃO DISTRIBUIÇÃO HORIZONTAL	24
CJ. MANCAL	26
CJ. DOSADOR ROLETE SIMPLES DIR./ ESQ. - ROLETE DUPLO DIR./ ESQ. - SEM ROLETE	28
CJ. CAIXA DE DISTRIBUIÇÃO C/ ROLETE SIMPLES	32
CJ. SUPORTE/ ROLETE 4 DENTES SIMPLES	33
CJ. SUPORTE/ ROLETE 4 DENTES GIRASSOL	34
CJ. CAIXA DE DISTRIBUIÇÃO C/ ROLETE DUPLO	36
CJ. SUPORTE/ ROLETE 5-Z LONGOS	37
CJ. CAIXA DE DISTRIBUIÇÃO S/ ROLETE	38
KIT FECHO	39
CJ. SUPORTE DO DISTRIBUIDOR HORIZONTAL	40
CJ. SUPORTE CENTRAL DO DISTRIBUIDOR HORIZONTAL	42
CJ. EIXO DE TRANSMISSÃO	44
CJ. RESERVATÓRIO REVERSÍVEL ROTOR – CARBONO	46
CJ. RESERVATÓRIO REVERSÍVEL ROTOR (DISTRIBUIÇÃO DO ADUBO)	48
CJ. RESERVATÓRIO REVERSÍVEL ROTOR (DISTRIBUIÇÃO DA SEMENTE)	50
CJ. TRANSMISSÃO ESQUERDA/ DIREITA (DISTRIBUIÇÃO ROTOR)	54
CJ. RESERVATÓRIO SSM 27 SEED	60
CJ. RESERVATÓRIO SSM 27 SEED (MEXEDOR)	62
CJ. RESERVATÓRIO SSM 27 SEED (DISTRIBUIÇÃO DA SEMENTE)	64
CJ. TRANSMISSÃO CAIXA DE CAMBIO SEED	68
CJ. DESVIADOR	72
CJ. ESTICADOR	74
CJ. ESTICADOR INTERNO	76
CJ. ESTICADOR INTERNO	78
CJ. OBSTACULIZADOR MOVEL DIREITO / ESQUERDO	80
CJ. CAIXA DE CAMBIO DIREITA / ESQUERDA	82
CJ. ESTICADOR LATERAL	84
CJ. ESTICADOR LATERAL	86
CJ. ESTICADOR MONTADO	88
CJ. POSICIONADOR 1"	90
CJ. FACÃO GUILHOTINA	92
CJ. FACÃO GUILHOTINA COM CONDUTOR REGULÁVEL	96
CJ. FACÃO GUILHOTINA 20" CONDUTOR FIXO	100
CJ. FACÃO GUILHOTINA 20" CONDUTOR REGULÁVEL	101
CJ. DISCO DE CORTE P/ FACÃO GUILHOTINA	102
CJ. DISCO RETO 20"	103
CJ. GARRA DO FACÃO GUILHOTINA 20"	104
CJ. PIVÔ DA GARRA	106
CJ. FACÃO AFASTADO DIREITO/ ESQUERDO	108

Catálogo de Peças

SSM 27 E SSM 27 SEED



TRIPLO DISCO DIREITO/ ESQUERDO COM SULCADOR E LIMITADOR	112
ADAPTADOR TRIPLO DISCO.....	118
CJ. DISCO DE CORTE CORRUGADO 18" DIREITO / ESQUERDO	120
CJ. LIMITADOR DE PROFUNDIDADE SSM.....	124
CJ. BRAÇO SUPERIOR	126
CJ. BRAÇO INFERIOR	127
CJ. SUPORTE.....	128
CJ. BANDA DIREITA/ESQUERDA	129
CJ. APOIO 3 FUIROS DIREITO	130
CJ. APOIO 3 FUIROS ESQUERDO	131
CJ. SULCADOR LINHA ESQUERDA 15"/16"	132
CJ. SULCADOR LINHA DIREITA 15"/16"	133
CJ. MANCAL DIREITO COM ROLAMENTO DE 2 CARREIRAS DE ESFERAS.....	134
CJ. MANCAL ESQUERDO COM ROLAMENTO DE 2 CARREIRAS DE ESFERAS.....	135
CJ. DISCO GARRA MENOR	136
CJ. DISCO GARRA MEDIA	138
CJ. COMPACTADOR.....	140
CJ. MONTAGEM REGULADOR.....	141
CJ. BANDA COMPACTADORA DIR./ ESQ.....	142
CJ. COMPACTADOR CONVEXO.....	144
CJ. COMPACTADOR.....	146
CJ. MONT. CUBO COMPACTADOR	148
CJ. TAPADOR DE SULCO LINHA DA SEMENTE (OPCIONAL).....	150
CJ. DISCO DE CORTE DIREITO	152
CJ. DISCO TAPADOR DE SULCO.....	154
CJ. CUBO MONTADO	156
CJ. HIDRÁULICO SEM MARCADOR DE LINHAS.....	158
CJ. SISTEMA HIDRÁULICO CATRACA.....	160
CJ. CILINDRO E MANGUEIRAS CATRACA.....	161
CJ. MONTAGEM CILINDRO.....	162
CJ. ENGATE HIDRÁULICO DA CATRACA.....	163
CJ. MARCADOR DE LINHAS E SISTEMA HIDRÁULICO SSM 23	164
CJ. MARCADOR DE LINHAS ESQUERDO/ DIREITO	166
CJ. CUBO MONT. C/ DISCO RECORTADO.....	168
CJ. SISTEMA HIDRÁULICO SSM 23 ROTO CAMBIO COM MARCADOR LINHA	170
KIT REPARO 127mm.....	172
KIT REPARO 145mm.....	173
CJ. CALÇO DO CILINDRO.....	174
CJ. CONDUTOR TELESCÓPICO P/ FACÃO GUILHOTINA E AFASTADO (ROTOR).....	175
CJ. CONDUTOR TELESCÓPICO P/ FACÃO AFASTADO E TRIPLO DISCO (ROTOR).....	176
CJ. CONDUTOR TELESCÓPICO P/ TRIPLO DISCO (ROTOR).....	177
CJ. CONDUTOR TELESCÓPICO P/ SULCADOR DEFASADO DO ADUBO (ROTOR)	178
CJ. CONDUTOR TELESCÓPICO P/ SEMENTE PIPOQUEIRA	179
CJ. CONDUTOR TELESCÓPICO P/ SULCADOR DEFASADO DA SEMENTE (GRAOS FINOS).....	180
CJ. TELESCÓPICO	181
CJ. TELESCÓPICO INFERIOR	182
CJ. MARCADOR DE HECTARES	183

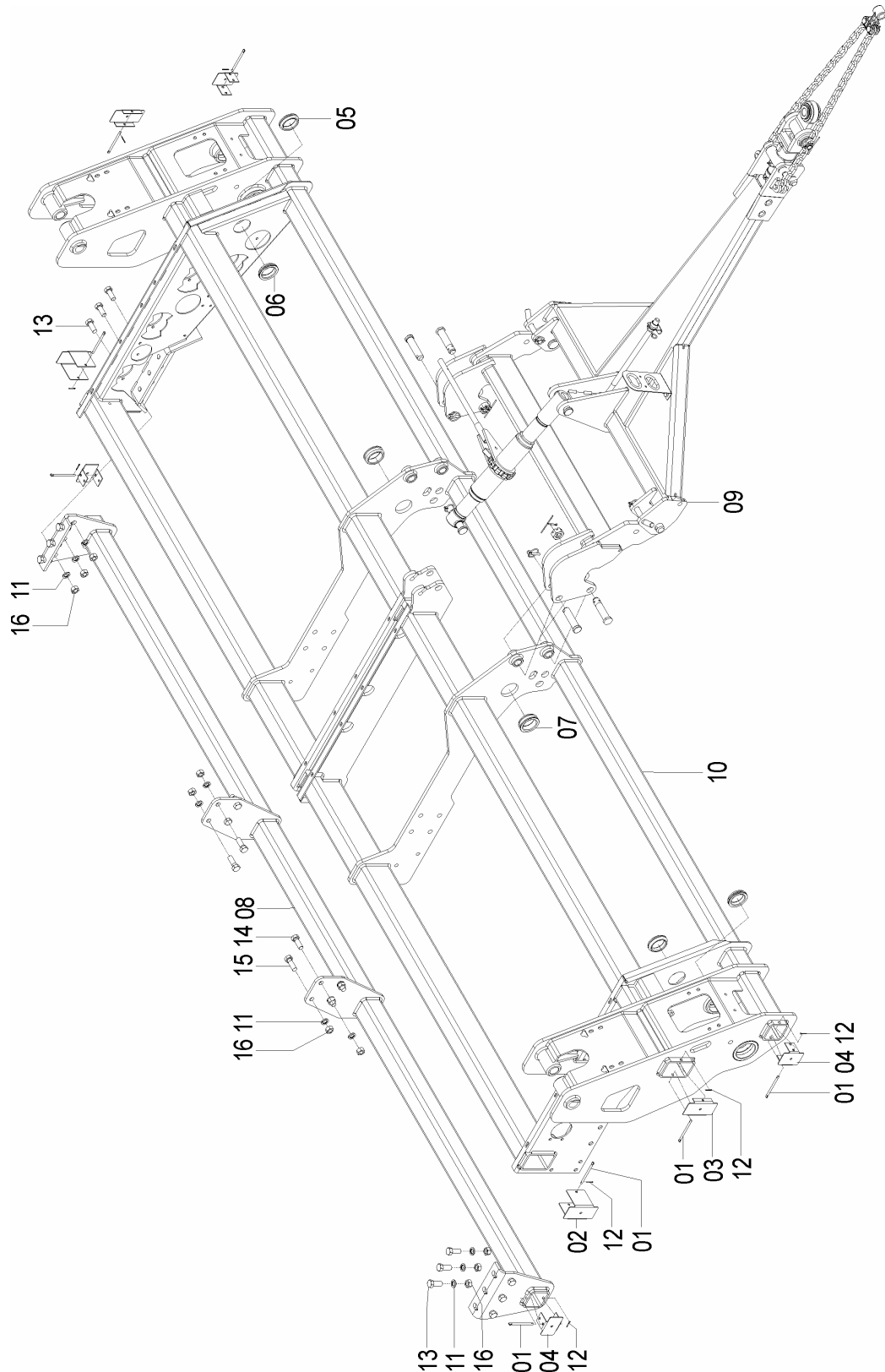
IMPORTANTE: A SEMEATO RESERVA-SE O DIREITO DE MODIFICAR OU APERFEIÇOAR QUALQUER DE SEUS PRODUTOS SEM AVISO PRÉVIO E, SEM QUE TENHA A RESPONSABILIDADE OU COMPROMISSO DE MODIFICAR OS PRODUTOS ANTERIORMENTE FABRICADOS.



Catálogo de Peças

SSM 27 E SSM 27 SEED

56225100 - CJ. CHASSI E CABEÇALHO SSM 27



Catálogo de Peças

SSM 27 E SSM 27 SEED



56225100 - CJ. CHASSI E CABEÇALHO SSM 27

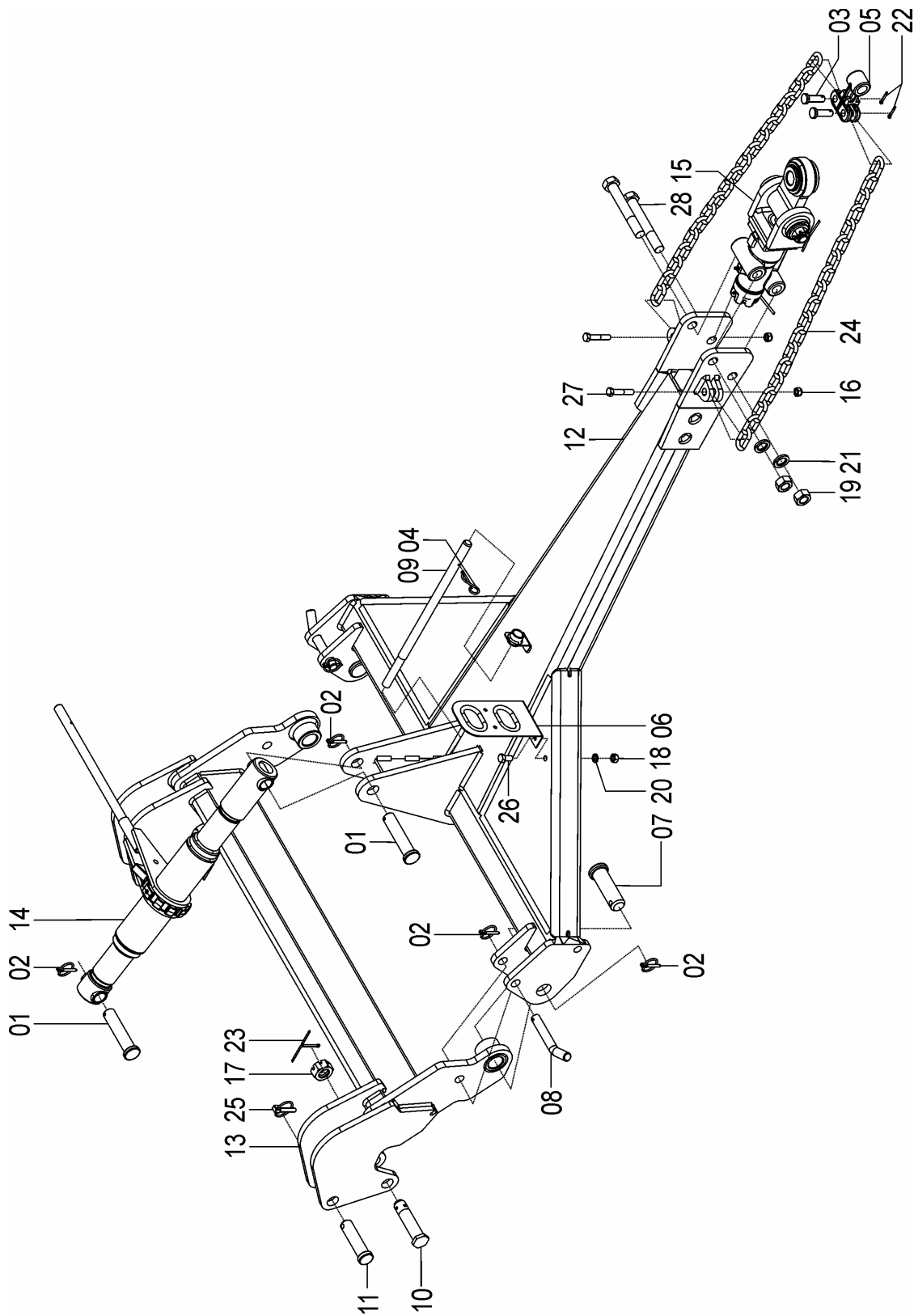
REF.	CÓDIGO	DENOMINAÇÃO	QT./ CJ.
01	03210005	PINO DA BASE ACOPLA DORA.....	8
02	56060005	TAMPA TUBO 130.....	2
03	56060006	TAMPA TUBO 150.....	2
04	56060007	TAMPA TUBO 102.....	4
05	56060034	PROTEÇÃO DAS MANGUEIRAS 6.3.....	2
06	56060035	PROTEÇÃO DAS MANGUEIRAS 4.75.....	2
07	56060036	PROTEÇÃO DAS MANGUEIRAS 16.0.....	2
08	56061200	CJ. TUBO TRAS. INFERIOR.....	1
09	56065401	CJ. MONTAGEM CABEÇALHO SSM 23.....	1
10	56220700	CJ. CHASSI SSM 27.....	1
11	83010120	ARRUELA DE PRESSÃO M 20.....	20
12	85001235	CONTRAPINO 1/8 X 1.....	8
13	818820050	PARAFUSO CAB. SEXT. M 20 X 50 8.8.....	12
14	818820055	PARAFUSO CAB. SEXT. M 20 X 55 8.8.....	4
15	818820060	PARAFUSO CAB. SEXT. M 20 X 60 8.8.....	4
16	8205072008	PORCA SEXTAVADA DIN934 MA20-8.....	20



Catálogo de Peças

SSM 27 E SSM 27 SEED

56065401-CJ. CABEÇALHO





56065401-CJ. CABEÇALHO

REF.	CÓDIGO	DENOMINAÇÃO	QT./ CJ.
01	15030007	PINO MAIOR.....	2
02	18010011	PINO TRAVA ¼ X 2.....	5
03	25220015	PINO.....	2
04	28040046	MOLA GRAMPO.....	1
05	28330010	ENGATE.....	1
06	36045001	CJ. GUIA MANGUEIRAS.....	1
07	56060001	PINO DO CABEÇALHO.....	2
08	56060002	PINO TRAVA CABEÇALHO.....	2
09	56060004	BARRA DA HASTE.....	1
10	56060016	PARAFUSO CABEÇALHO.....	2
11	56060017	PINO CABEÇALHO.....	2
12	56061500	CJ. CABEÇALHO.....	1
13	56061600	CJ. ENGATE CABEÇALHO.....	1
14	56065402	CJ. TENSOR.....	1
15	56065800	CJ. ENGATE CABEÇALHO.....	1
16	82000712	PORCA AUTOTR. M 12 DS.....	2
17	82030730	PORCA CASTELO M 30 X 3.5 BAIXAS ABNT340.....	2
18	82050712	PORCA SEXTAVADA M 12.....	2
19	82050724	PORCA SEXTAVADA M 24.....	2
20	83010112	ARRUELA DE PRESSÃO M 12.....	2
21	83010124	ARRUELA DE PRESSÃO M 24.....	2
22	85001635	CONTRAPINO 3/16 X 1.....	2
23	85001649	CONTRAPINO 3/16 X 2.....	2
24	91125000	CORRENTE SOLDADA 130 ZC3.....	8
25	92032449	PINO TRAVA 3/8" X 2".....	2
26	818712025	PARAFUSO CAB. SEXT. M 12 X 25.....	2
27	818712065	PARAFUSO CAB. SEXT. M 12 X 65.....	2
28	818724170	PARAFUSO CAB. SEXT. M 24 X 170.....	2

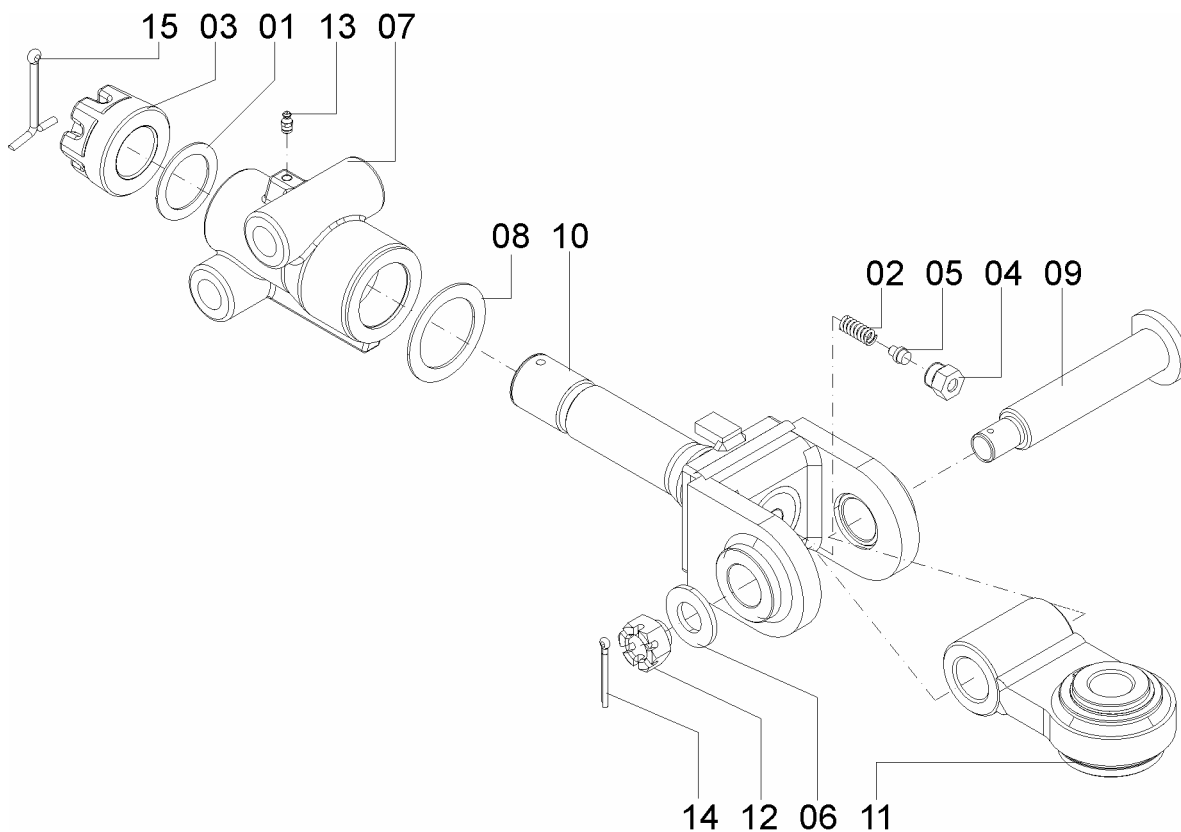


Catálogo de Peças

SSM 27 E SSM 27 SEED

56065800-CJ. ENGATE DO CABEÇALHO

REF.	CÓDIGO	DENOMINAÇÃO	QT./CJ.
01	01040042	ARRUELA LISA.....	1
02	23121603	MOLA EXTERNA	1
03	56060015	PORCA CASTELO	1
04	56060018	PORCA.....	1
05	56060019	TRAVA.....	1
06	56060020	ARRUELA	1
07	56060026	MANCAL DO CABEÇALHO.....	1
08	56060027	ARRUELA.....	1
09	56061000	CJ. EIXO.....	1
10	56062500	CJ. SUPORTE ENGATE	1
11	56065301	CJ. ENGATE	1
12	82030724	PORCA CASTELO M 24.....	1
13	84300818	GRAXEIRA RETA M 8X1,25.....	1
14	85001649	CONTRAPINO 3/16"X2".....	1
15	85001859	CONTRAPINO 1/4"X3".....	1



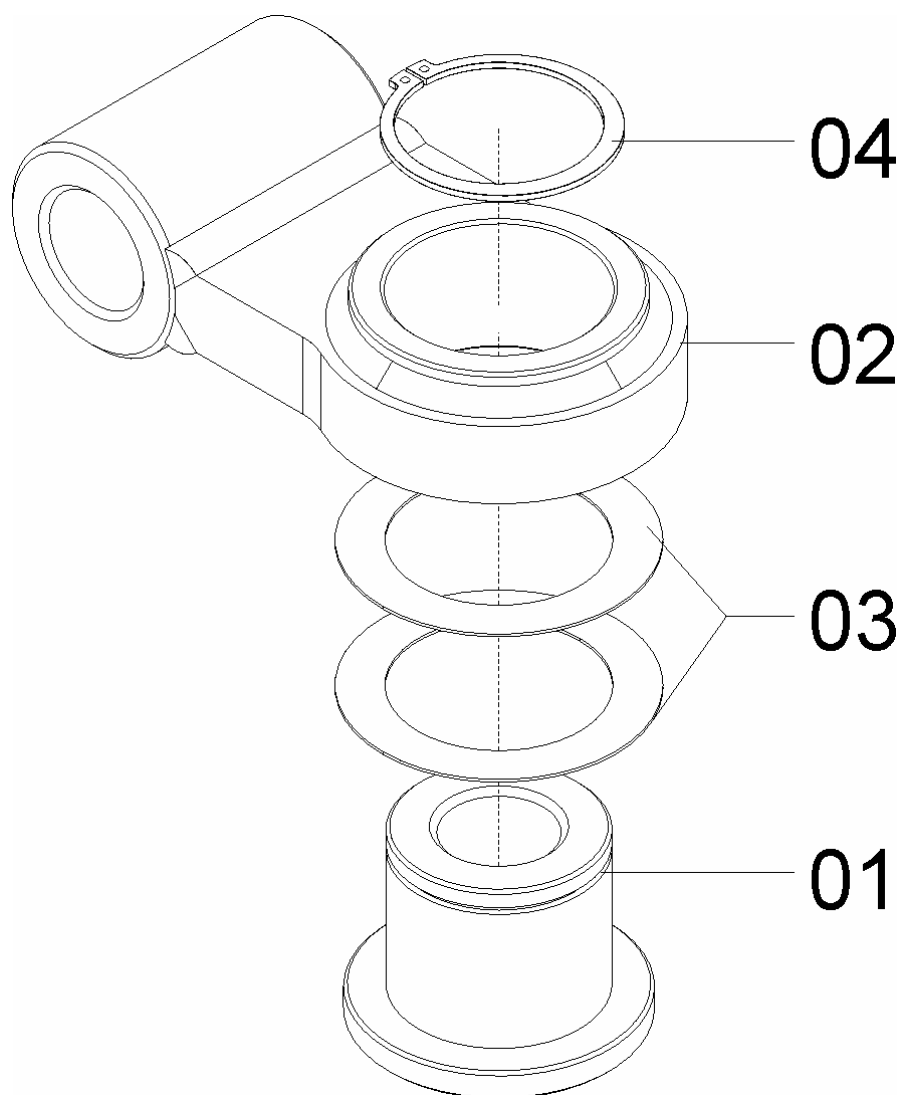
Catálogo de Peças

SSM 27 E SSM 27 SEED



56065301-CJ. ENGATE

REF.	CÓDIGO	DENOMINAÇÃO	QT./CJ.
01	56060022	BUCHA INTERNA.....	1
02	56061300	CJ. ENGATE.....	1
03	58060053	ARRUELA.....	2
04	90220160	ANEL ELÁSTICO P/ EIXO E-60.....	1



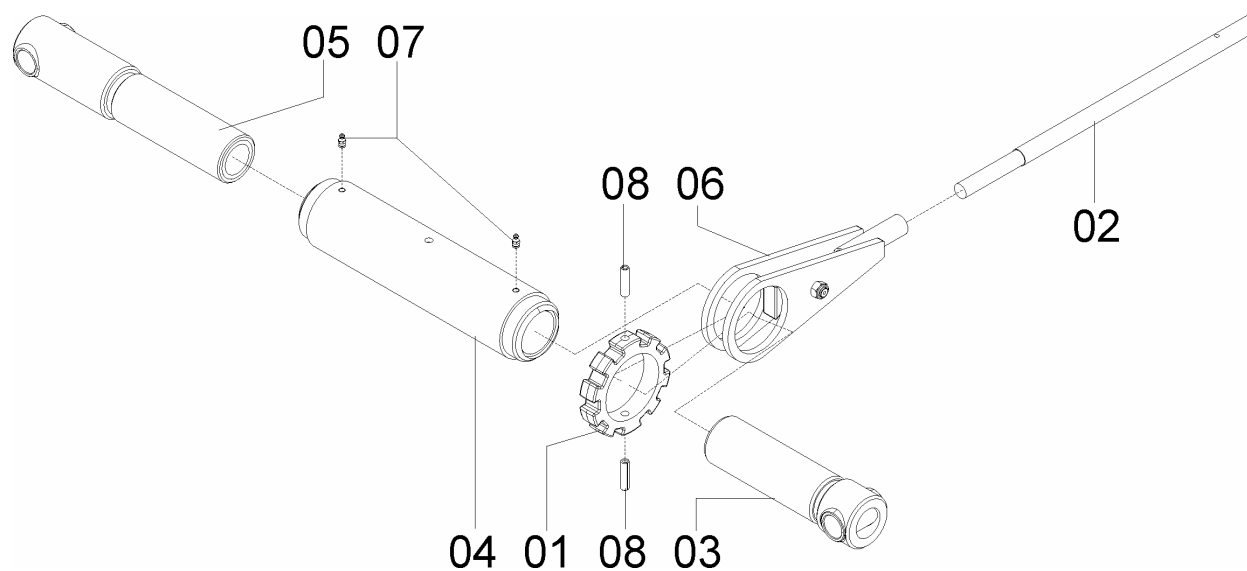


Catálogo de Peças

SSM 27 E SSM 27 SEED

56065402-CJ. TENSOR

REF.	CÓDIGO	DENOMINAÇÃO	QT./CJ.
01	56060003	ESTRELA DO DESTORCEDOR.....	1
02	56060004	BARRA DA HASTE	1
03	56060500	CJ. FUSO ESQUERDO	1
04	56060600	CJ. DESTORCEDOR	1
05	56061800	CJ. FUSO DIREITO	1
06	56065403	CJ. HASTE	1
07	84300818	GRAXEIRA RETA 8X1,25.....	2
08	92010140	PINO ELÁSTICO 10X40	2



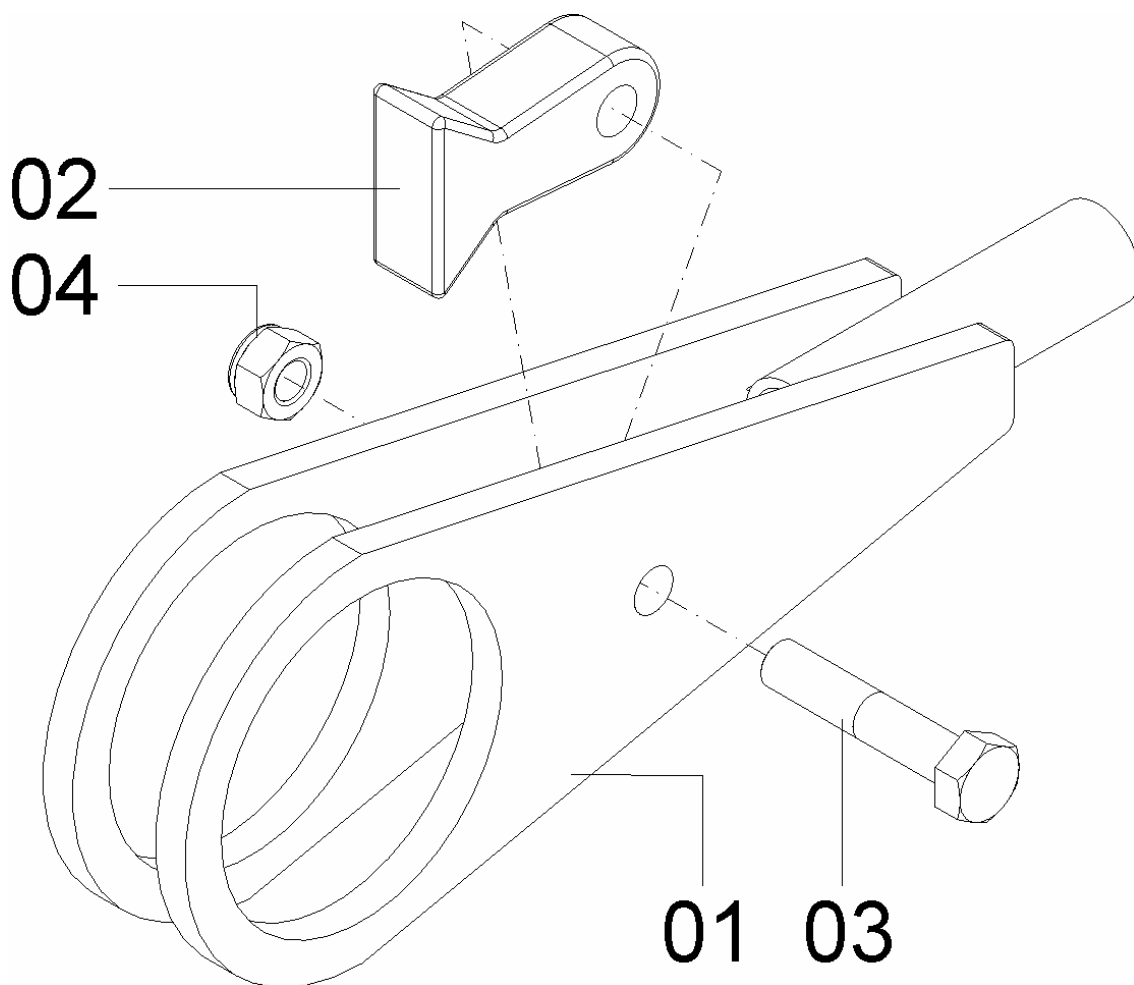
Catálogo de Peças

SSM 27 E SSM 27 SEED



56065403 - CJ. HASTE

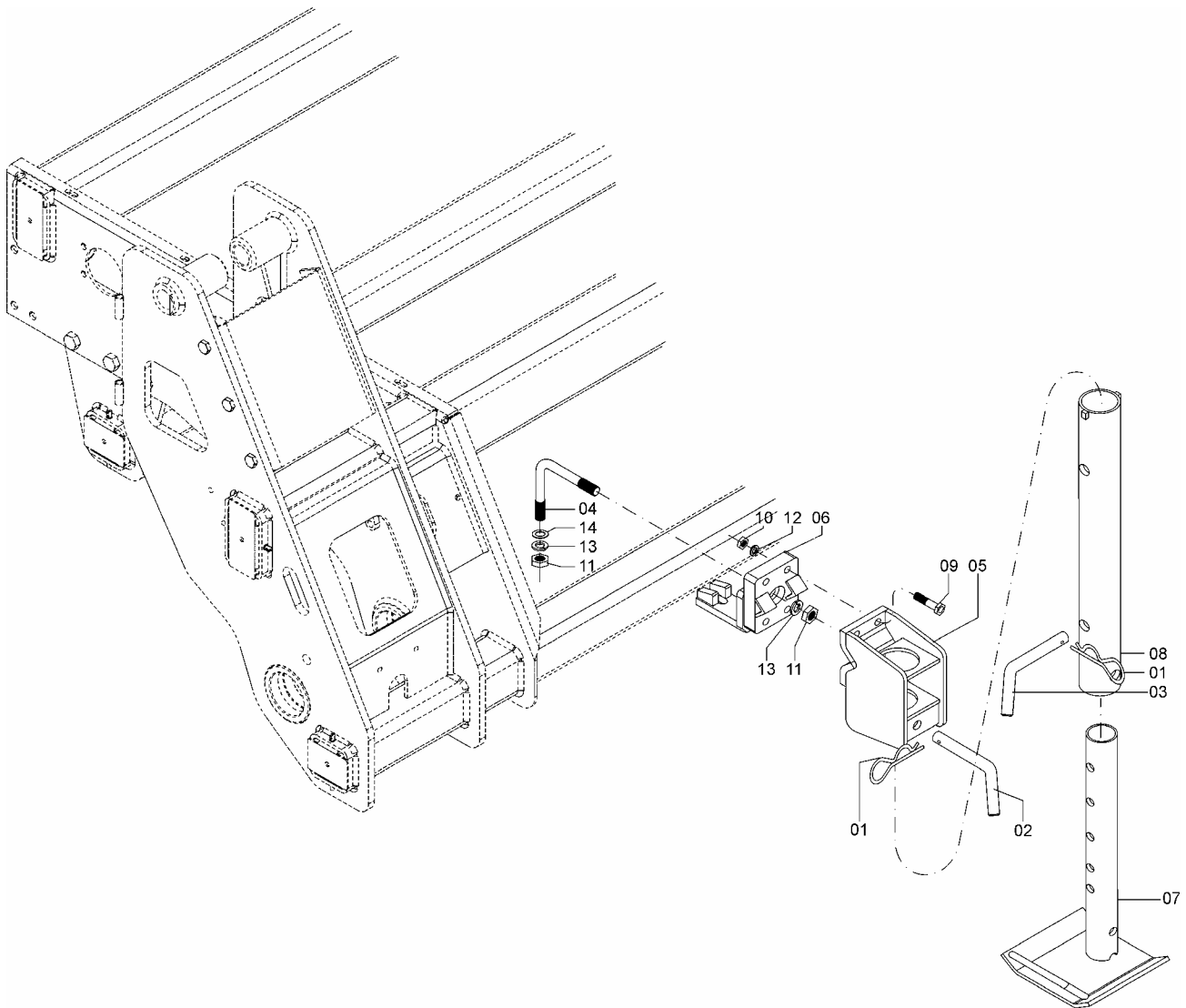
REF.	CÓDIGO	DENOMINAÇÃO	QT./CJ.
01	56060700	CJ. HASTE.....	1
02	56060704	GATILHO	1
03	818812060	PARAF. SEXT. M 12X60 (8.8).....	1
04	82000712	PORCA AUTOTRAVANTE M 12 DS.....	1





56065405 - CJ. PÉ DE APOIO(PARA MÁQUINAS SEM MARCADOR DE LINHAS)

REF.	CÓDIGO	DENOMINAÇÃO	QT./MÁQ.
01	15070001	GRAMPO.....	4
02	28380019	PINO MAIOR.....	2
03	28380020	PINO MENOR.....	2
04	56060023	ABRAÇADEIRA.....	2
05	56062100	CJ. SUPORTE.....	2
06	56062200	CJ. ENGATE DO PÉ DE APOIO.....	2
07	56062300	CJ. PÉ DE APOIO MENOR.....	2
08	56062400	CJ. PÉ DE APOIO MAIOR.....	2
09	818816060	PARAF. SEXT. M 16X60 (8.8).....	8
10	82050716	PORCA SEXT. M 16.....	8
11	82050622	PORCA SEXT. MB 22.....	4
12	83010116	ARRUELA DE PRESSÃO M 16.....	8
13	83010122	ARRUELA DE PRESSÃO M 22.....	4
14	03190009	ARRUELA.....	4



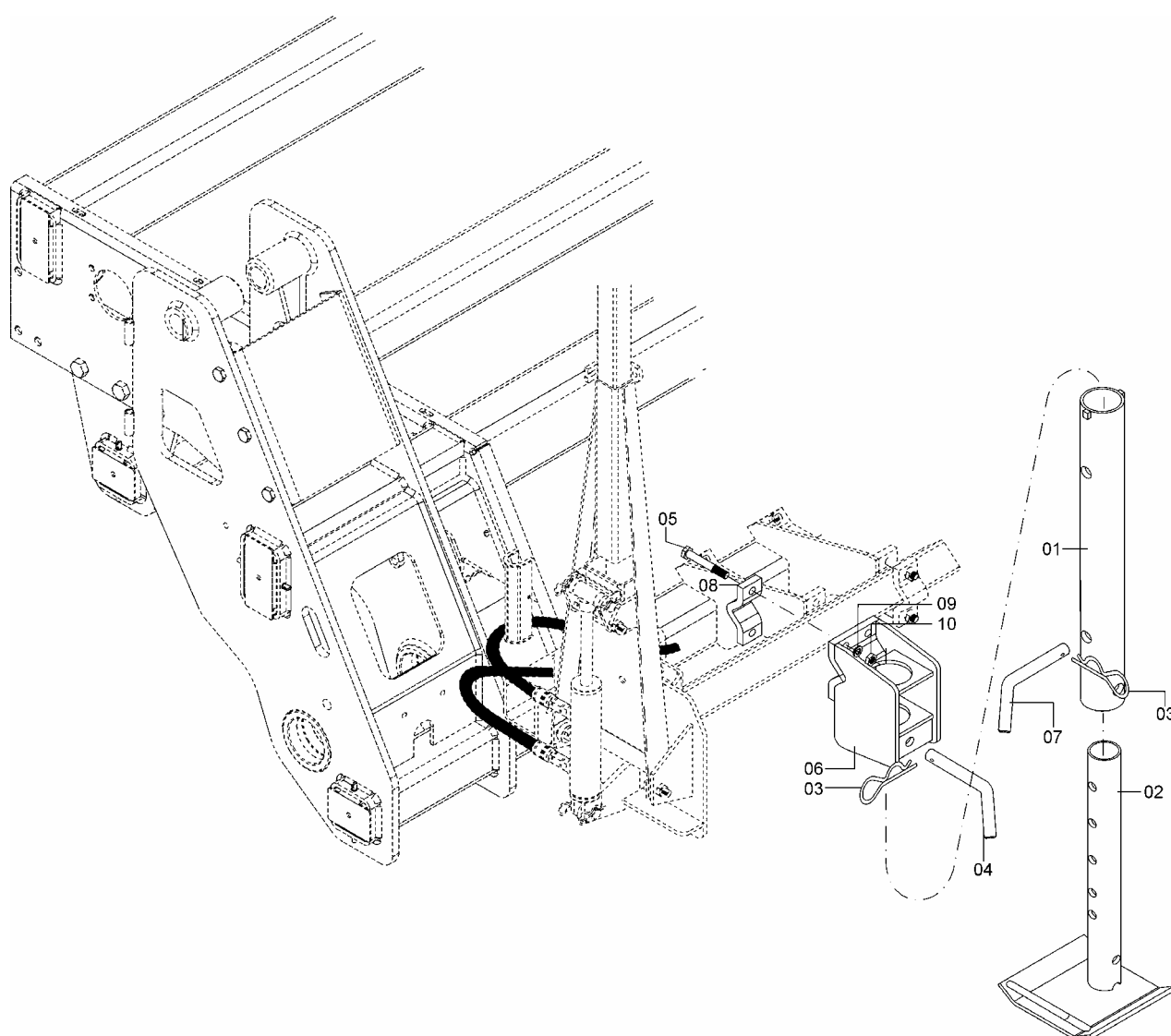
Catálogo de Peças

SSM 27 E SSM 27 SEED



56065404 - CJ. PÉ DE APOIO(PARA MÁQUINAS COM MARCADOR DE LINHAS)

REF.	CÓDIGO	DENOMINAÇÃO	QT./MÁQ.
01	56062400	CJ. PÉ DE APOIO MAIOR.....	2
02	56062300	CJ. PÉ DE APOIO MENOR.....	2
03	15170001	GRAMPO.....	4
04	28380019	PINO MAIOR.....	2
05	818816080	PARAF. SEXT. M 16X80 (8.8).....	4
06	56062100	CJ. SUPORTE.....	2
07	28380020	PINO MENOR.....	2
08	18040002	PRESÍLHA.....	2
09	83010116	ARRUELA DE PRESSÃO M 16.....	4
10	82050716	PORCA SEXT. M16.....	4

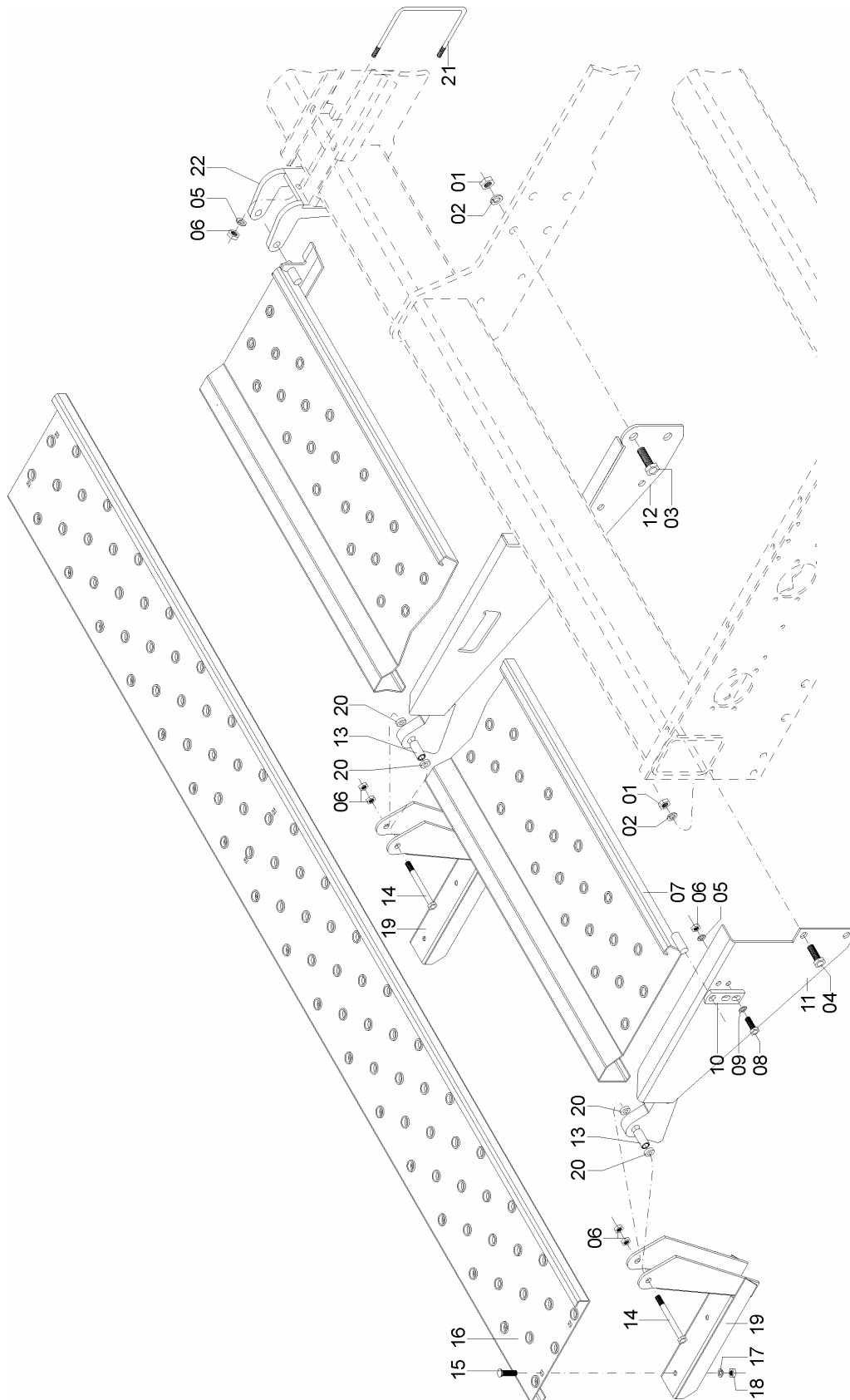




Catálogo de Peças

SSM 27 E SSM 27 SEED

56075100 - C.J. PLATAFORMA



Catálogo de Peças

SSM 27 E SSM 27 SEED

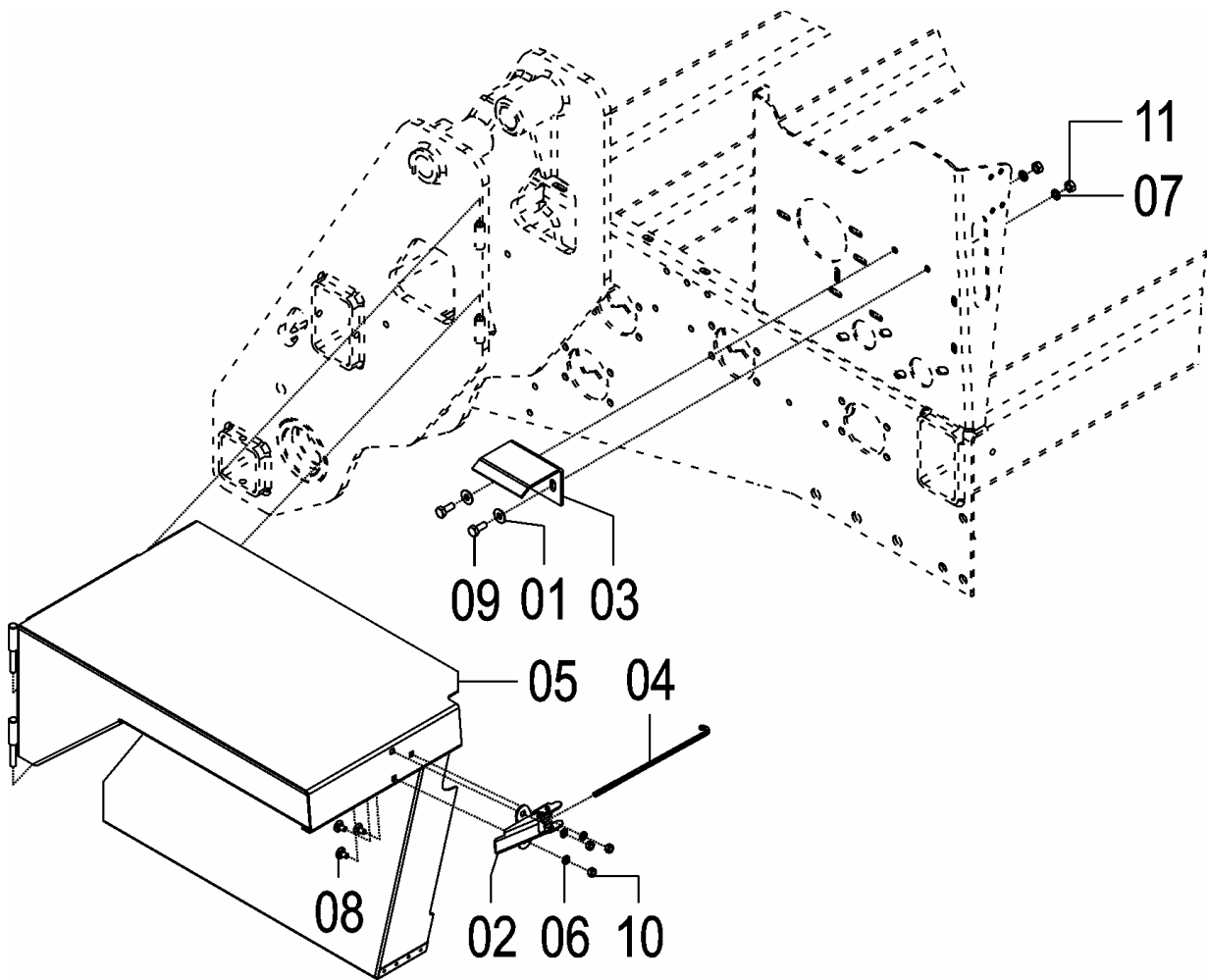


56075100 - CJ. PLATAFORMA

REF.	CÓDIGO	DENOMINAÇÃO	QT./MÁQ.
01	82050716	PORCA SEXT. M 16.....	8
02	83010116	ARRUELA DE PRESSÃO M 16.....	8
03	818716040	PARAF. SEXT. M 16 X 40.....	4
04	818716030	PARAF. SEXT. M 16 X 30.....	4
05	83010112	ARRUELA DE PRESSÃO M 12.....	6
06	82050712	PORCA SEXT. M 12.....	14
07	56070900	CJ. PLATAFORMA DIREITA.....	1
07	56071000	CJ. PLATAFORMA ESQUERDA.....	1
08	818712035	PARAF. SEXT. M 12 X 35.....	4
09	35030013	ARRUELA Ø13 X Ø38.....	4
10	56070001	APOIO.....	2
11	56073500	CJ. SUPORTE DIREITO.....	1
11	56073600	CJ. SUPORTE ESQUERDO.....	1
12	56073300	CJ. SUPORTE CENTRAL DIREITO.....	1
12	56073400	CJ. SUPORTE CENTRAL ESQUERDO.....	1
13	56070003	BUCHA.....	4
14	818712090	PARAF. SEXT. M 12 X 90.....	4
15	816810020	PARAF. FRANCÊS M 10 X 20 (8.8).....	8
16	56072700	CHAPA PLATAFORMA INFERIOR.....	2
17	83010110	ARRUELA DE PRESSÃO M 10.....	8
18	82050710	PORCA SEXT. M 10.....	8
19	56072100	CJ. ESTRIBO.....	4
20	56070004	ARRUELA.....	8
21	56070010	ABRAÇADEIRA.....	1
22	56073200	CJ. ENGATE.....	1

*SSM 27 E SSM 27 SEED*

56135001 - CJ. PROTEÇÃO LATERAL ESQUERDA SSM
56135002 - CJ. PROTEÇÃO LATERAL DIREITA SSM



Catálogo de Peças

SSM 27 E SSM 27 SEED



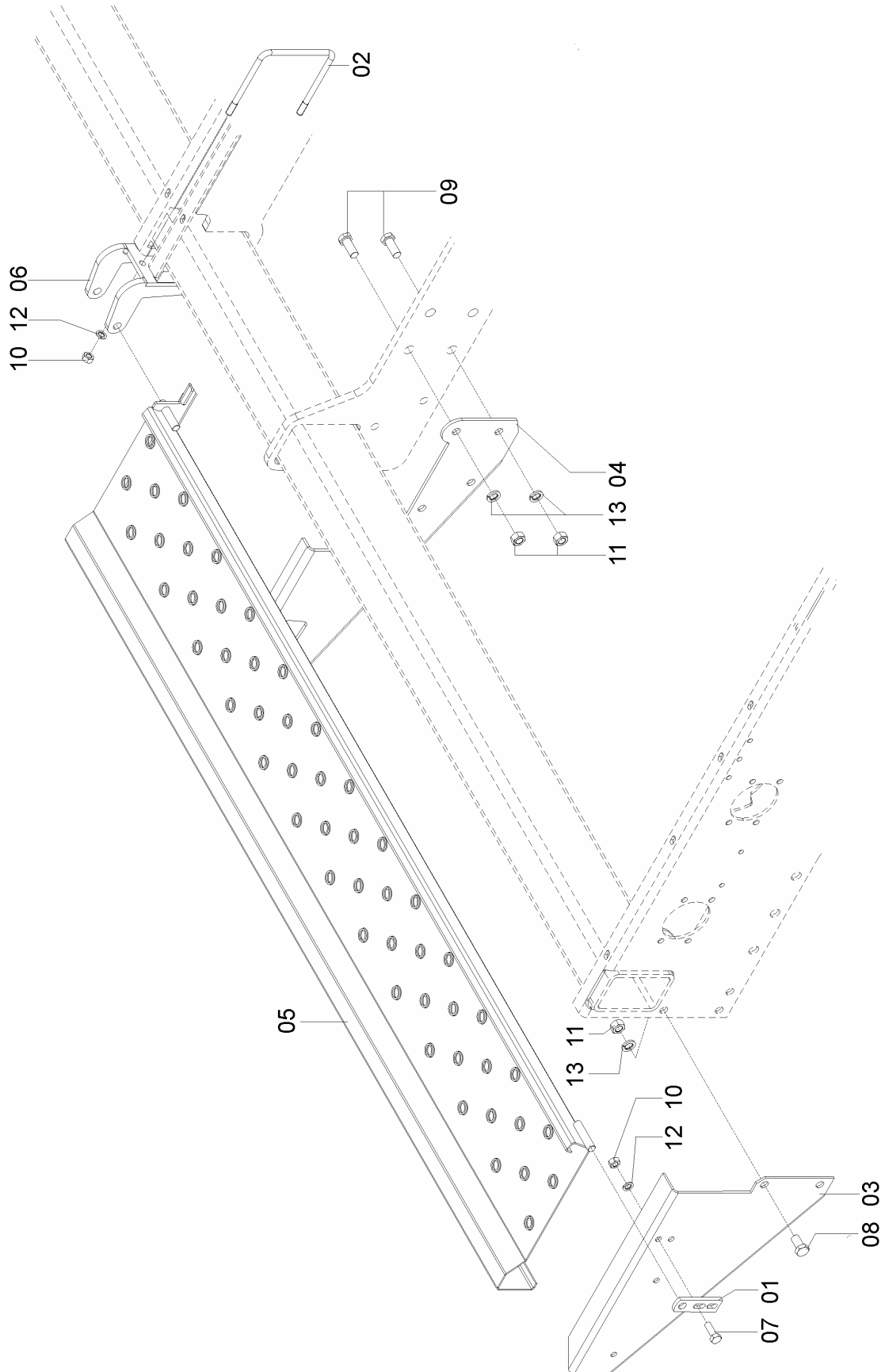
56135001 - CJ. PROTEÇÃO LATERAL ESQUERDA SSM
56135002 - CJ. PROTEÇÃO LATERAL DIREITA SSM

REF.	CÓDIGO	DENOMINAÇÃO	QT./ CJ.	
			56135001	56135002
01	01030053	ARRUELA.....	2	2
02	28020300	CJ. FECHO.....	1	1
03	56070008	APOIO	1	1
04	56070009	GANCHO.....	1	1
05	56130600	CJ. PROTEÇÃO LATERAL ESQUERDA	1	-
05	56130700	CJ. PROTEÇÃO LATERAL DIREITA.....	-	1
06	83010108	ARRUELA DE PRESSÃO M 8.....	3	3
07	83010110	ARRUELA DE PRESSÃO M 10.....	2	2
08	816808016	PARAFUSO CAB. CIL. P. Q. (FRANCÊS) M 8 X 16 8.8.....	3	3
09	818810025	PARAFUSO CAB. SEXT. M 10 X 25 8.8	2	2
10	8205070808	PORCA SEXTAVADA DIN934 MA08-8	3	3
11	8205071008	PORCA SEXTAVADA DIN934 MA10-8	2	2



SSM 27 E SSM 27 SEED

56075700 - CJ. PLATAFORMA SSM 27 EXPORTAÇÃO



Catálogo de Peças

SSM 27 E SSM 27 SEED



56075700 - CJ. PLATAFORMA SSM 27(EXPORTAÇÃO)

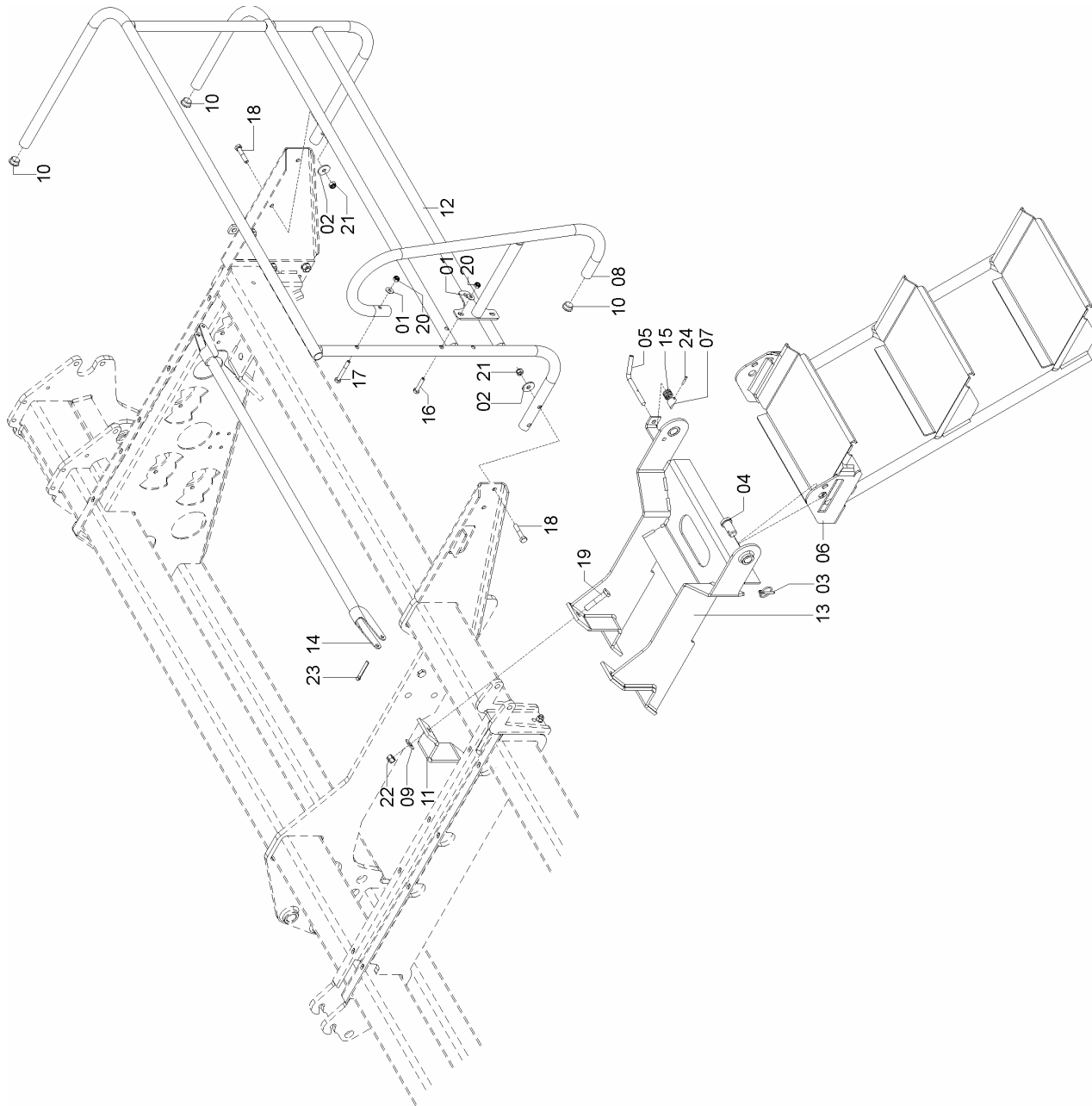
REF.	CÓDIGO	DENOMINAÇÃO	QT./ CJ.
01	56070001	APOIO	2
02	56070010	ABRAÇADEIRA	1
03	56070015	SUPORTE ESQUERDO	1
04	56070016	SUPORTE CENTRAL ESQ.	1
04	56070017	SUPORTE CENTRAL DIR.....	1
03	56070018	SUPORTE DIR.	1
05	56070900	CJ.PLATAFORMA DIR.	1
05	56071000	CJ.PLATAFORMA ESQ.....	1
06	56073200	CJ. ENGATE	1
07	818812035	PARAFUSO CAB. SEX.12X35 8.8	4
08	818816030	PARAFUSO CAB. SEX.16X30 8.8	4
09	818816040	PARAFUSO CAB. SEX.16X40 8.8	4
10	82050712	PORCA SEX. M12	6
11	82050716	PORCA SEX. M16	8
12	83010112	ARRUELA PRESSÃO M 12.....	6
13	83010116	ARRUELA PRESSÃO M 16.....	8



Catálogo de Peças

SSM 27 E SSM 27 SEED

56075900 - CJ. ESCADA/ CORRIMÃO SSM 27 (EXPORTAÇÃO)



Catálogo de Peças

SSM 27 E SSM 27 SEED



56075900 - CJ. ESCADA/ CORRIMÃO SSM 27 (EXPORTAÇÃO)

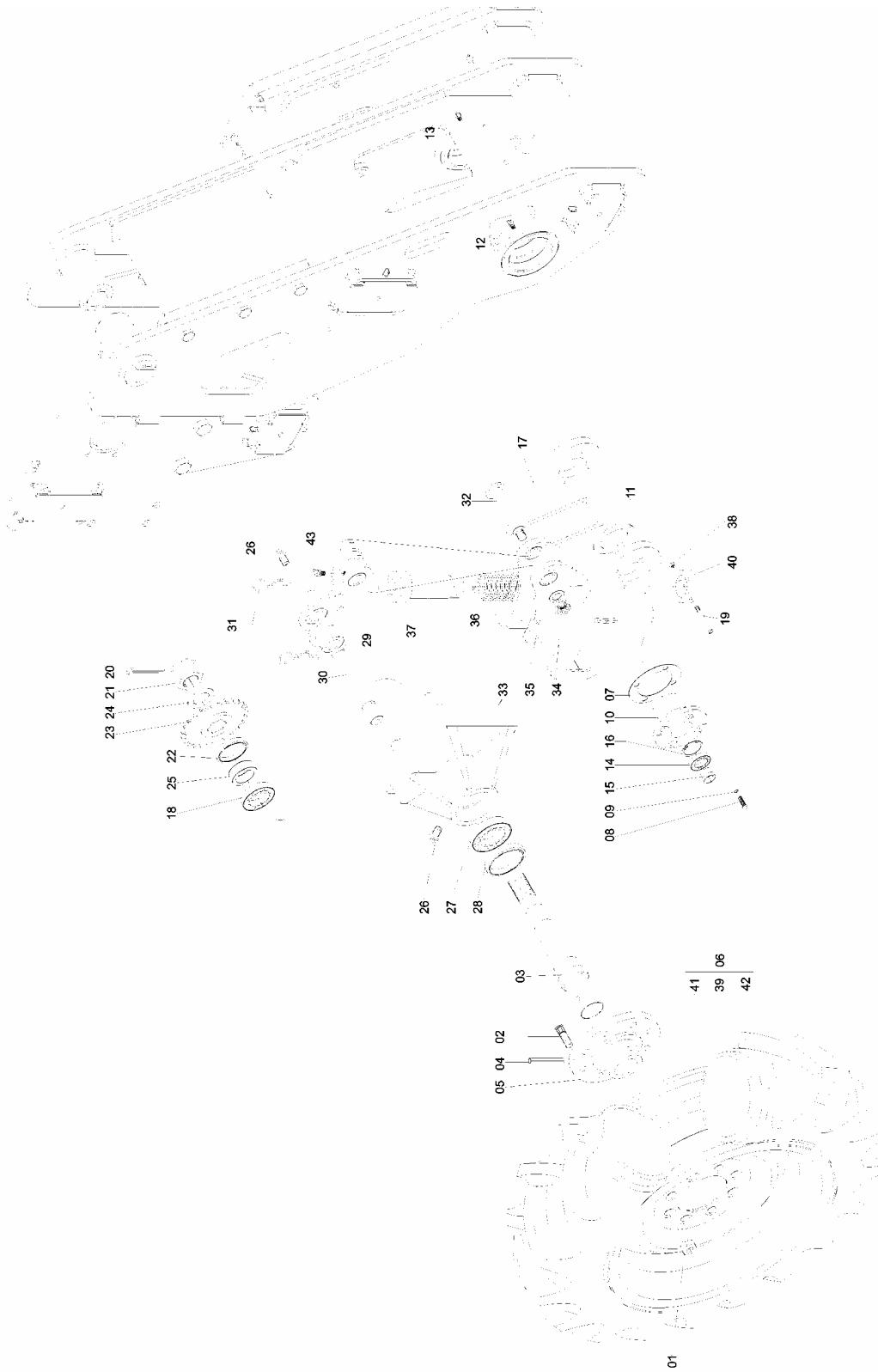
REF.	CÓDIGO	DENOMINAÇÃO	QT./CJ.
01	01030053	ARRUELA LISA 1,50X10,5X26,0	8
02	17000710	ARRUELA LISA 3,0X12,5X40,5	8
03	18010011	PINO TRAVA 1/4 X 2	2
04	25110012	PINO ESCADA	2
05	25110017	PINO	1
06	25111400	CJ.ESCADA	1
07	25111508	BUCHA ENGATE	1
08	25260300	CJ.CORRIMÃO ESQUERDO	1
08	25260400	CJ.CORRIMÃO DIREITO	1
09	28040072	ARRUELA LISA 2,65X17,0X38,0	4
10	28382003	TAMPA TUBO ESCADA	6
11	56070019	PRESILHA	2
12	56074100	CJ.CORRIMÃO ESQ.SSM23	1
12	56074200	CJ.CORRIMÃO DIR.SSM 23	1
13	56073900	CJ.SUORTE ESCADA	1
14	56074000	CJ.TUBO CENTRAL	1
15	62320025	MOLA	1
16	818810050	PARAFUSO CAB.SEX.10X50 8.8	6
17	818810080	PARAFUSO CAB.SEX.10X80 8.8	2
18	818812060	PARAFUSO CAB.SEX.12X60 8.8	8
19	818816080	PARAFUSO CAB.SEX.16X80 8.8	4
20	82000710	PORCA AUTOTR.M10 DS	8
21	82000712	PORCA AUTOTR.M12 DS	8
22	82000716	PORCA AUTOTR.M16 DS	4
23	85002255	CONTRAPINO 3/8X2.1/2	1
24	92010530	PINO ELÁSTICO 5X30	1



Catálogo de Peças

SSM 27 E SSM 27 SEED

56055600 - CJ. RODADO DIREITO
56055700 - CJ. RODADO ESQUERDO



Catálogo de Peças

SSM 27 E SSM 27 SEED



56055600 - CJ. RODADO DIREITO
56055700 - CJ. RODADO ESQUERDO

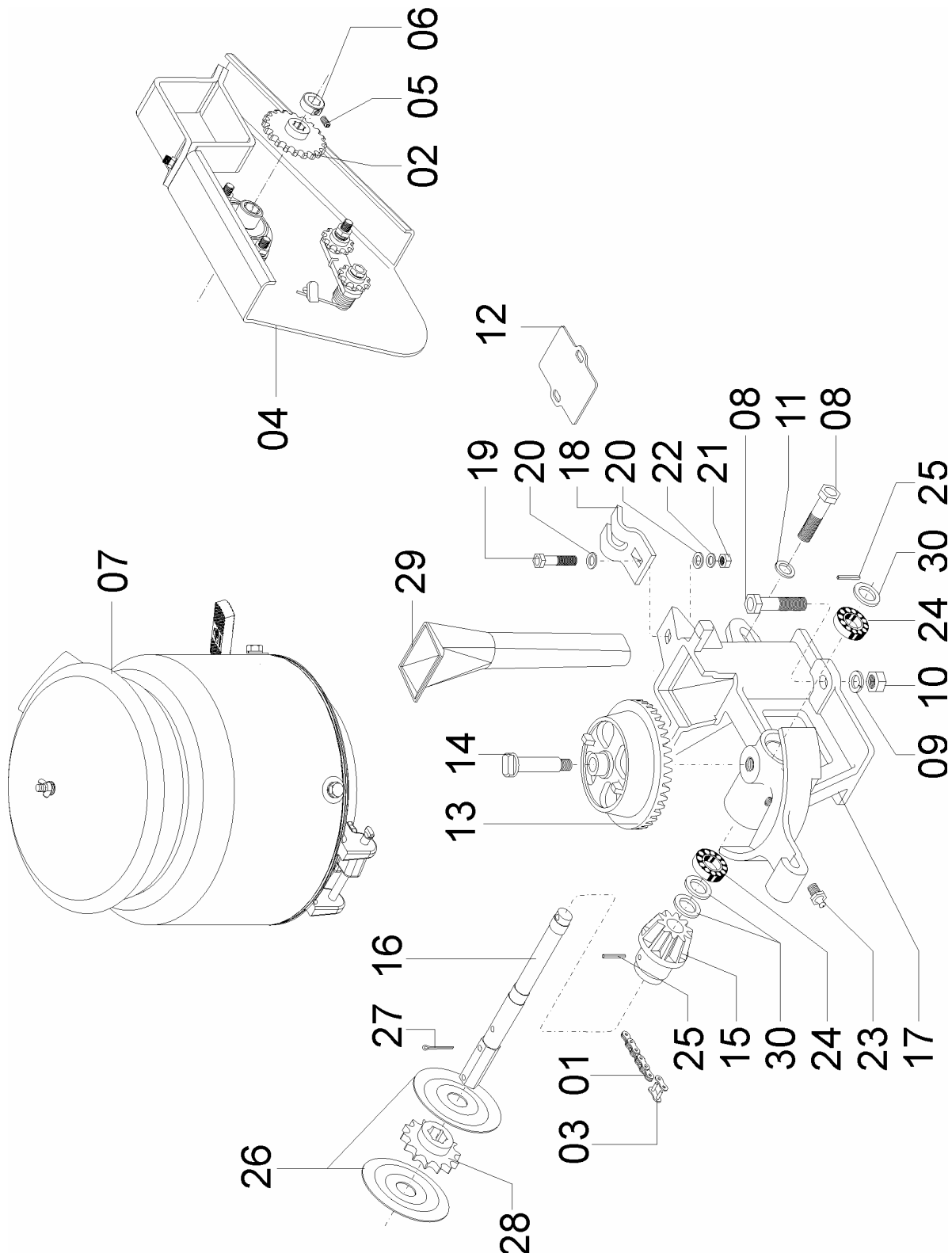
REF.	CÓDIGO	DENOMINAÇÃO	QT./MÁQ.	
			DIR.	ESQ.
01	25030007	PORCA ESFÉRICA M 20.....	8	8
02	25030008	PARAFUSO M 20.....	8	8
03	56050035	PONTA DE APOIO.....	1	1
04	920112120	PINO ELÁSTICO 12 X 120.....	1	1
05	56050036	EXTREMIDADE.....	1	1
06	56055601	CJ. MONTAGEM PNEU/ARO.....	1	1
07	56050023	ARRUELA.....	4	4
08	818816035	PARAF. SEXT. MA 16 X 35 (8.8).....	8	8
09	83010116	ARRUELA DE PRESSÃO M 16.....	8	8
10	56050022	MANCAL.....	2	2
11	56050024	ARRUELA.....	4	4
12	84050623	GRAXEIRA 45° M 6 X 1.....	1	1
13	84300618	GRAXEIRA RETA M 6 X 1.....	1	1
14	88606207	ROLAMENTO DE ESFERAS 6207 2RS.....	2	2
15	56040039	BUCHA GUIA.....	2	2
16	90220272	ANEL ELÁSTICO I-72.....	2	2
17	56051800	CJ. BRAÇO DIREITO DO RODADO.....	1	-
17	56051700	CJ. BRAÇO ESQUERDO DO RODADO.....	-	1
18	88332210	ROLAMENTO DE ROLOS CÔNICOS 32210.....	1	1
19	818710110	PARAF. SEXT. M 10 X 110.....	1	1
20	85001655	CONTRAPINO 3/16" X 2.1/2".....	1	1
21	15040015	PORCA CASTELO.....	1	1
22	89100517	RETENTOR 00517 BR.....	1	1
23	56050012	ENGRENAGEM Z 11.....	1	1
24	43080017	ARRUELA LISA.....	1	1
25	56050019	BATENTE.....	1	1
26	84300818	GRAXEIRA RETA M 8 X 1,25.....	2	2
27	88332212	ROLAMENTO DE ROLOS CÔNICOS 322212.....	1	1
28	89100900	RETENTOR 00900BR.....	1	1
29	56052000	CJ. ARTICULADOR.....	1	1
30	56050060	PINO ARTICULADOR.....	1	1
31	28080014	GRAMPO.....	2	2
32	56050031	EIXO.....	1	1
33	28040015	ARRUELA.....	1	1
34	82030724	PORCA CASTELO M 24.....	1	1
35	85001649	CONTRAPINO 3/16 X 2.....	1	1
36	26270006	MOLA.....	1	1
37	56050027	GUIA.....	1	1
38	82000710	PORCA AUTOTRAVANTE M 10 DS.....	1	1
39	930512424	CAMARA DE AR 12,4 11 X 24 FR.....	1	1
40	56050028	BATENTE.....	1	1
41	56052300	CJ. ARO.....	1	1
42	93031242410	PNEU 12,4 X 24 S.A. TRACTION (10 LONAS).....	1	1
43	84050823	GRAXEIRA 45° M 8X1,25.....	1	1



Catálogo de Peças

SSM 27 E SSM 27 SEED

- 56045309-CJ. TRANSMISSÃO DISTRIBUIÇÃO HORIZONTAL ROLETE SIMPLES DIREITO
 56045310-CJ. TRANSMISSÃO DISTRIBUIÇÃO HORIZONTAL ROLETE SIMPLES ESQUERDO
 56045313-CJ. TRANSMISSÃO DISTRIBUIÇÃO HORIZONTAL ROLETE DUPLO DIREITO
 56045314-CJ. TRANSMISSÃO DISTRIBUIÇÃO HORIZONTAL ROLETE DUPLO ESQUERDO
 56045317-CJ. TRANSMISSÃO DISTRIBUIÇÃO HORIZONTAL SEM ROLETE DIREITO
 56045318-CJ. TRANSMISSÃO DISTRIBUIÇÃO HORIZONTAL SEM ROLETE ESQUERDO



Catálogo de Peças

SSM 27 E SSM 27 SEED

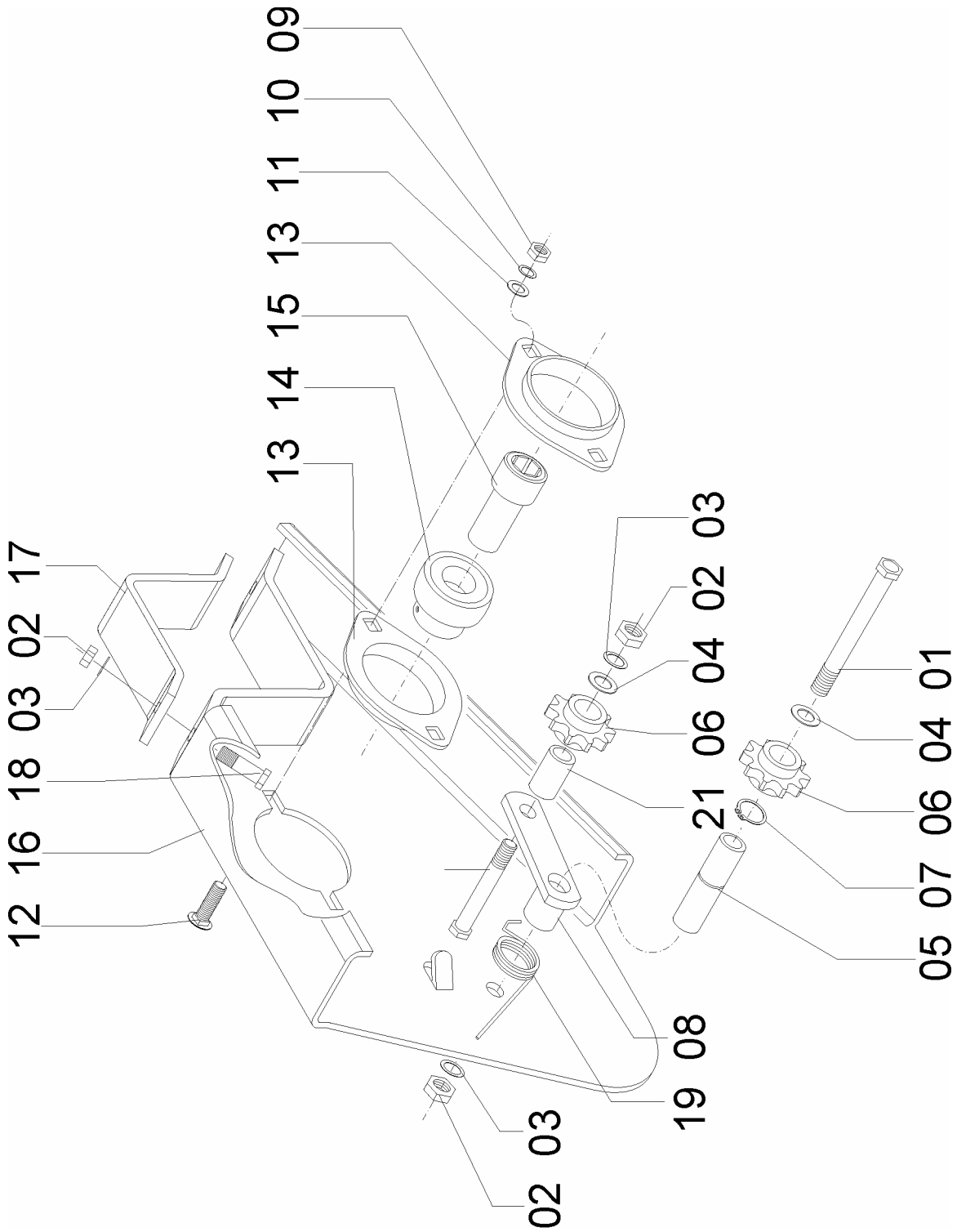


56045309-CJ. TRANSMISSÃO DISTRIBUIÇÃO HORIZONTAL ROLETE SIMPLES DIREITO
56045310-CJ. TRANSMISSÃO DISTRIBUIÇÃO HORIZONTAL ROLETE SIMPLES ESQUERDO
56045313-CJ. TRANSMISSÃO DISTRIBUIÇÃO HORIZONTAL ROLETE DUPLO DIREITO
56045314-CJ. TRANSMISSÃO DISTRIBUIÇÃO HORIZONTAL ROLETE DUPLO ESQUERDO
56045317-CJ. TRANSMISSÃO DISTRIBUIÇÃO HORIZONTAL SEM ROLETE DIREITO
56045318-CJ. TRANSMISSÃO DISTRIBUIÇÃO HORIZONTAL SEM ROLETE ESQUERDO

REF.	CÓDIGO	DENOMINAÇÃO	QT./CJ.					
			56045309	56045310	56045313	56045314	56045317	56045318
01	91126000	CORRENTE ASA 40 (93 ELOS).....	1	1	1	1	1	1
02	28060014	ENGRENAGEM Z-20.....	1	1	1	1	1	1
03	91226000	EMENDA ASA 40.....	1	1	1	1	1	1
04	56045301	CJ. MANCAL DA TRANSMISSÃO.....	1	1	1	1	1	1
05	28260025	PARAF. RECARTILHADO.....	1	1	1	1	1	1
06	28060016	BATENTE.....	1	1	1	1	1	1
07	56045307	CJ. DOSADOR ROLETE SIMPLES DIREITO.....	1	-	-	-	-	-
07	56045308	CJ. DOSADOR ROLETE SIMPLES ESQUERDO.....	-	1	-	-	-	-
07	56045311	CJ. DOSADOR ROLETE 5-Z LONGOS DIREITO.....	-	-	1	-	-	-
07	56045312	CJ. DOSADOR ROLETE 5-Z LONGOS ESQUERDO.....	-	-	-	1	-	-
07	56045315	CJ. DOSADOR SEM ROLETE DIREITO.....	-	-	-	-	1	-
07	56045316	CJ. DOSADOR SEM ROLETE ESQUERDO.....	-	-	-	-	-	1
08	818710035	PARAF. SEXT. M 10X35.....	3	3	3	3	3	3
09	83010110	ARRUELA DE PRESSÃO M 10.....	3	3	3	3	3	3
10	82050710	PORCA SEXT. M 10.....	3	3	3	3	3	3
11	01030053	ARRUELA.....	1	1	1	1	1	1
12	58080010	BASE DO SUPORTE.....	1	1	1	1	1	1
13	03100014	COROA 40-Z.....	1	1	1	1	1	1
14	03100015	PINO DA COROA.....	1	1	1	1	1	1
15	18080001	PINHÃO 10-Z.....	1	1	1	1	1	1
16	26130014	EIXO.....	1	1	1	1	1	1
17	26340007	SUPORTE.....	1	1	1	1	1	1
18	26340012	ENGATE.....	1	1	1	1	1	1
19	818708025	PARAF. SEXT. M 8X25.....	1	1	1	1	1	1
20	03070070	ARRUELA LISA.....	2	2	2	2	2	2
21	82050708	PORCA SEXT. M 8.....	1	1	1	1	1	1
22	83010108	ARRUELA DE PRESSÃO M 8.....	1	1	1	1	1	1
23	84300618	GRAXEIRA RETA M 6X1.....	1	1	1	1	1	1
24	88606002	ROLAMENTO DE ESFERAS 6002 2RS.....	2	2	2	2	2	2
25	92010528	PINO ELÁSTICO 5X28.....	2	2	2	2	2	2
26	26340013	GUIA DA CORRENTE.....	2	2	2	2	2	2
27	85001635	CONTRAPINO 3/16"X1".....	2	2	2	2	2	2
28	26130003	ENGRENAGEM 12-Z.....	1	1	1	1	1	1
29	35120013	CONDUTOR.....	1	1	1	1	1	1
30	28020048	ARRUELA LISA.....	3	3	3	3	3	3



56045301- C.J. MANCAL



Catálogo de Peças

SSM 27 E SSM 27 SEED



56045301- C.J. MANCAL

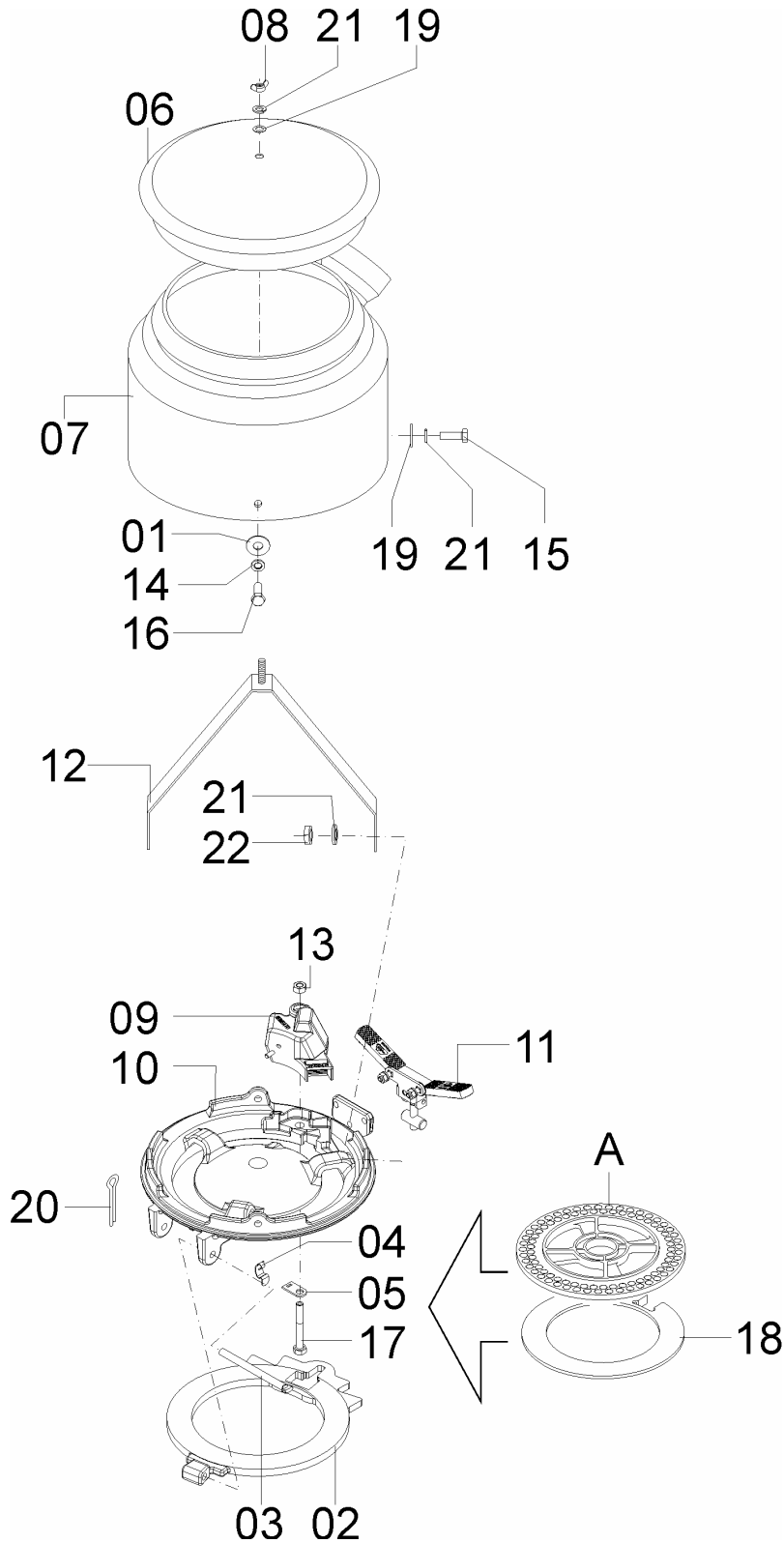
REF.	CÓDIGO	DENOMINAÇÃO	QT./CJ.
01	818710080	PARAF. SEXT. M 10X80	1
02	82050710	PORCA SEXT. M 10.....	4
03	83010110	ARRUELA DE PRESSÃO M 10.....	4
04	03030009	ARRUELA LISA	2
05	28040036	APOIO DO ROLETE MAIOR.....	1
06	28040075	ENGRENAGEM DO TENSOR.....	2
07	90220017	ANEL ELÁSTICO PARA EIXO E-17.....	1
08	28041000	CJ. APOIO ESTICADOR	1
09	82050708	PORCA SEXT. M 8.....	2
10	83010108	ARRUELA DE PRESSÃO M 8.....	2
11	03070070	ARRUELA LISA	2
12	816808016	PARAF. FRANCÊS M 8X16 (8.8).....	2
13	28060074	MANCAL FLANGEADO.....	2
14	88200025	ROLAMENTO GRAE 25 NPPB	1
15	28040031	BUCHA.....	1
16	56040100	CJ. SUPORTE MANCAL	1
17	56040102	PRESILHA	1
18	818810050	PARAF. SEXT. M 10X50 (8.8).....	2
19	28040037	MOLA	1
20	818710045	PARAF. SEXT. M 10X45	1
21	28040076	BUCHA.....	1



Catálogo de Peças

SSM 27 E SSM 27 SEED

- 56045307-CJ. DOSADOR ROLETE SIMPLES DIREITO
 56045308-CJ. DOSADOR ROLETE SIMPLES ESQUERDO
 56045311-CJ. DOSADOR ROLETE 5-Z LONGOS DIREITO
 56045312- CJ. DOSADOR ROLETE 5-Z LONGOS ESQUERDO
 56045315-CJ. DOSADOR SEM ROLETE DIREITO
 56045316- CJ. DOSADOR SEM ROLETE ESQUERDO



Catálogo de Peças

SSM 27 E SSM 27 SEED



56045307-CJ. DOSADOR ROLETE SIMPLES DIREITO
56045308-CJ. DOSADOR ROLETE SIMPLES ESQUERDO
56045311-CJ. DOSADOR ROLETE 5-Z LONGOS DIREITO
56045312- CJ. DOSADOR ROLETE 5-Z LONGOS ESQUERDO
56045315-CJ. DOSADOR SEM ROLETE DIREITO
56045316- CJ. DOSADOR SEM ROLETE ESQUERDO

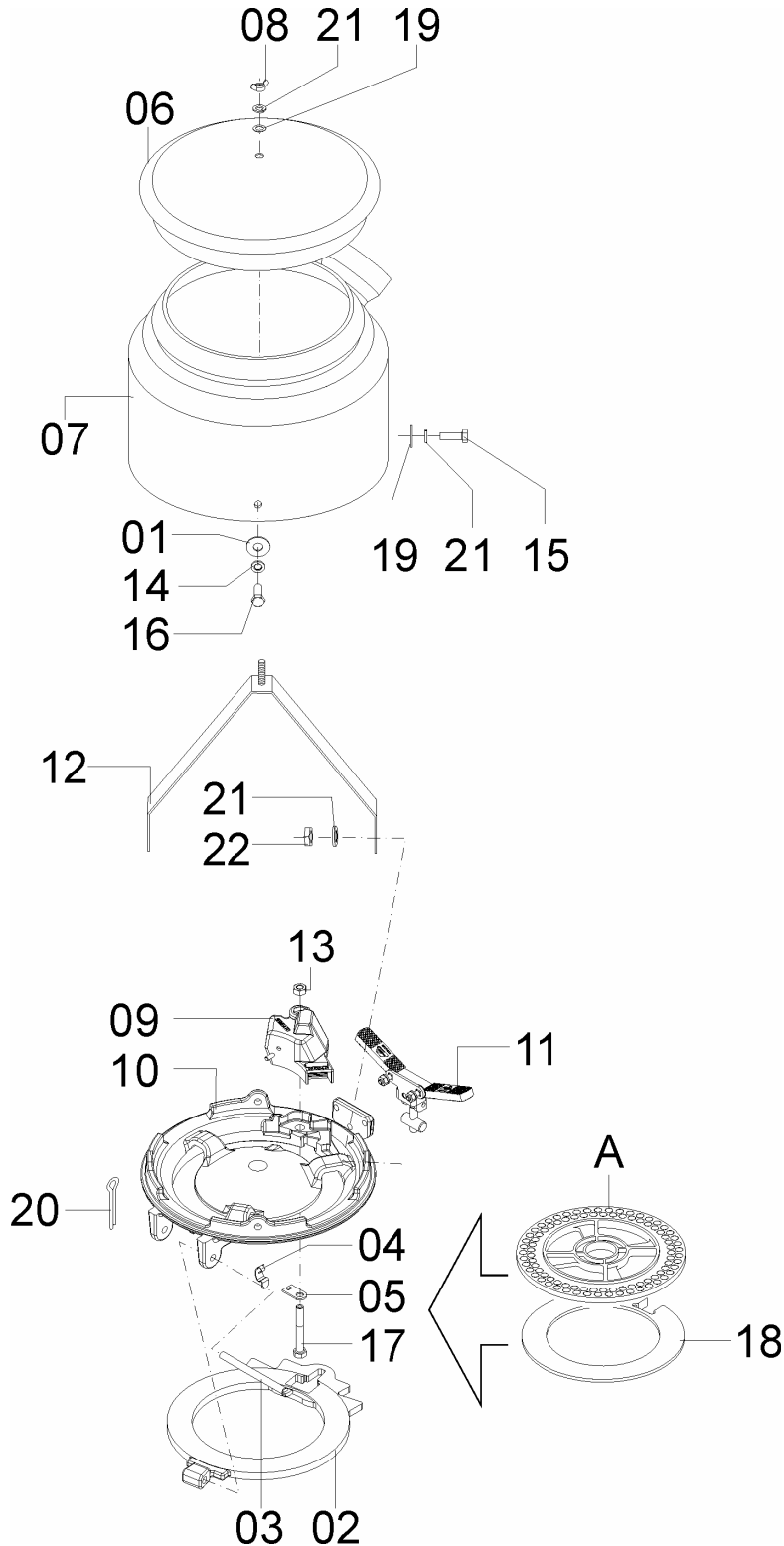
REF.	CÓDIGO	DENOMINAÇÃO	QT./CJ.					
			56045307	56045308	56045311	56045312	56045315	56045316
01	01030053	ARRUELA.....	2	2	2	2	2	2
02	03100016	BASE INTERMEDIÁRIA	1	1	1	1	1	1
03	03100018	PINO	1	1	1	1	1	1
04	03100053	PRESÍLHA	1	1	1	1	1	1
05	03100054	APOIO.....	1	1	1	1	1	1
06	15230065	TAMPA.....	1	1	1	1	1	1
07	56040009	RESERVATÓRIO DIREITO	1	-	1	-	1	-
07	56040010	RESERVATÓRIO ESQUERDO	-	1	-	1	-	1
08	82020706	PORCA BORBOLETA	1	1	1	1	1	1
09	35125901	CJ. CX. DISTRIBUIDORA C/ ROLETE SIMPLES	1	1	-	-	-	-
09	35125902	CJ. CX. DISTRIBUIDORA C/ ROLETE DUPLO.....	-	-	1	1	-	-
09	35125903	CJ. CAIXA DISTRIBUIDORA S/ ROLETE	-	-	-	-	1	1
10	6004003	BASE DISTRIBUIDORA	1	1	1	1	1	1
11	60045200	KIT FECHO.....	1	1	1	1	1	1
12	36120200	CJ. PRESÍLHA	1	1	1	1	1	1
13	82050708	PORCA SEXT. M 8	3	3	3	3	3	3
14	83010108	ARRUELA DE PRESSÃO M 8	2	2	2	2	2	2
15	818706025	PARAF. SEXT. M 6X25	2	2	2	2	2	2
16	818808025	PARAF. SEXT. M 8X25 (8.8)	2	2	2	2	2	2
17	818808060	PARAF. SEXT. M 8X60 (8.8)	1	1	1	1	1	1
18	03100095	ANEL INTERMEDIÁRIO 5,5 mm (ADICIONAL).....	1	1	1	1	1	1
18	35120002	ANEL INTERMEDIÁRIO 4,0 mm (ADICIONAL).....	1	1	1	1	1	1
18	35120031	ANEL INTERMEDIÁRIO 1,0 mm (ADICIONAL).....	1	1	1	1	1	1
19	03070070	ARRUELA LISA	3	3	3	3	3	3
20	85001235	CONTRAPINO 1/8"X1"	1	1	1	1	1	1
21	83010106	ARRUELA DE PRESSÃO M 6.....	3	3	3	3	3	3
22	82050706	PORCA SEXT. M 6.....	2	2	2	2	2	2



Catálogo de Peças

SSM 27 E SSM 27 SEED

- 56045307-CJ. DOSADOR ROLETE SIMPLES DIREITO
 56045308-CJ. DOSADOR ROLETE SIMPLES ESQUERDO
 56045311-CJ. DOSADOR ROLETE 5-Z LONGOS DIREITO
 56045312- CJ. DOSADOR ROLETE 5-Z LONGOS ESQUERDO
 56045315-CJ. DOSADOR SEM ROLETE DIREITO
 56045316- CJ. DOSADOR SEM ROLETE ESQUERDO
 (continuação)



Catálogo de Peças

SSM 27 E SSM 27 SEED



TABELA DE RELAÇÃO DE DISCOS REFERENTES AO DISCO (A)

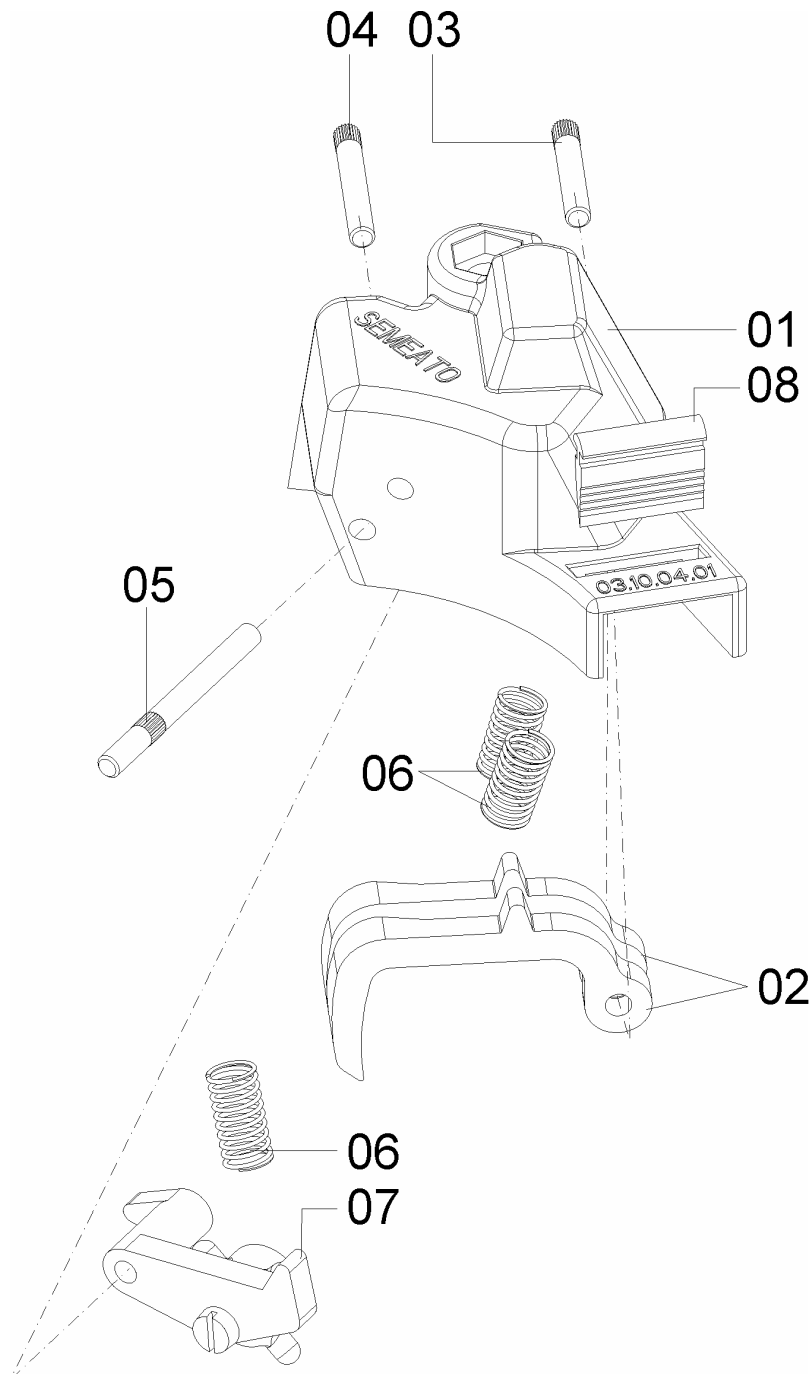
Código do disco	Cultura	Nº furos/ Dentes
03.10.00.35	Soja	34
35.12.00.17	Soja	34
03.10.00.33	Soja	38
03.10.00.81	Soja	40
03.10.00.34	Soja	40
35.12.00.24	Soja	78
35.12.00.29	Soja	90
35.12.00.28	Soja	90
35.12.00.25	Soja	100
35.12.00.56	Soja	32
35.12.00.57	Soja	32
35.12.00.58	Soja	32
35.12.00.18	Algodão/Soja	40
35.12.00.40	Algodão – P9	72
35.12.00.41	Algodão – P11	72
35.12.00.32	Algodão	80
03.10.00.66	Feijão	40
35.12.00.44	Feijão – pérola/jalo	62
35.12.00.43	Feijão - pérola	64
35.12.00.42	Feijão - carioca	72
03.10.00.50	Arroz	40
35.12.00.39	Arroz	40
03.10.00.94	Sorgo	72
35.12.00.45	Sorgo	90
03.10.00.46	Milho	24
03.10.00.42	Milho	24
03.10.00.59	Milho	24
03.10.00.59	Milho	24
35.12.00.04	Milho	24
35.12.00.04	Milho	24
35.12.00.47	Milho	28
35.12.00.47	Milho	28
35.12.00.48	Milho	28
35.12.00.48	Milho	28
35.12.00.51	Milho	28
35.12.00.51	Milho	28
35.12.00.52	Milho	28
35.12.00.52	Milho	28
35.12.00.53	Milho	28
35.12.00.53	Milho	28
35.12.00.49	Milho	28
35.12.00.49	Milho	28
35.12.00.50	Milho	28
35.12.00.50	Milho	28
03.10.00.85	Girassol	24
03.10.00.92	Girassol	24
03.10.00.82	Girassol	24
35.12.00.30	Girassol	24

OBS.: MAIS INFORMAÇÕES, VER MANUAL DO OPERADOR, TABELAS DISCOS DISTRIBUIDORES DE SEMENTES.



35125901- CJ. CAIXA DE DISTRIBUIÇÃO C/ ROLETE SIMPLS

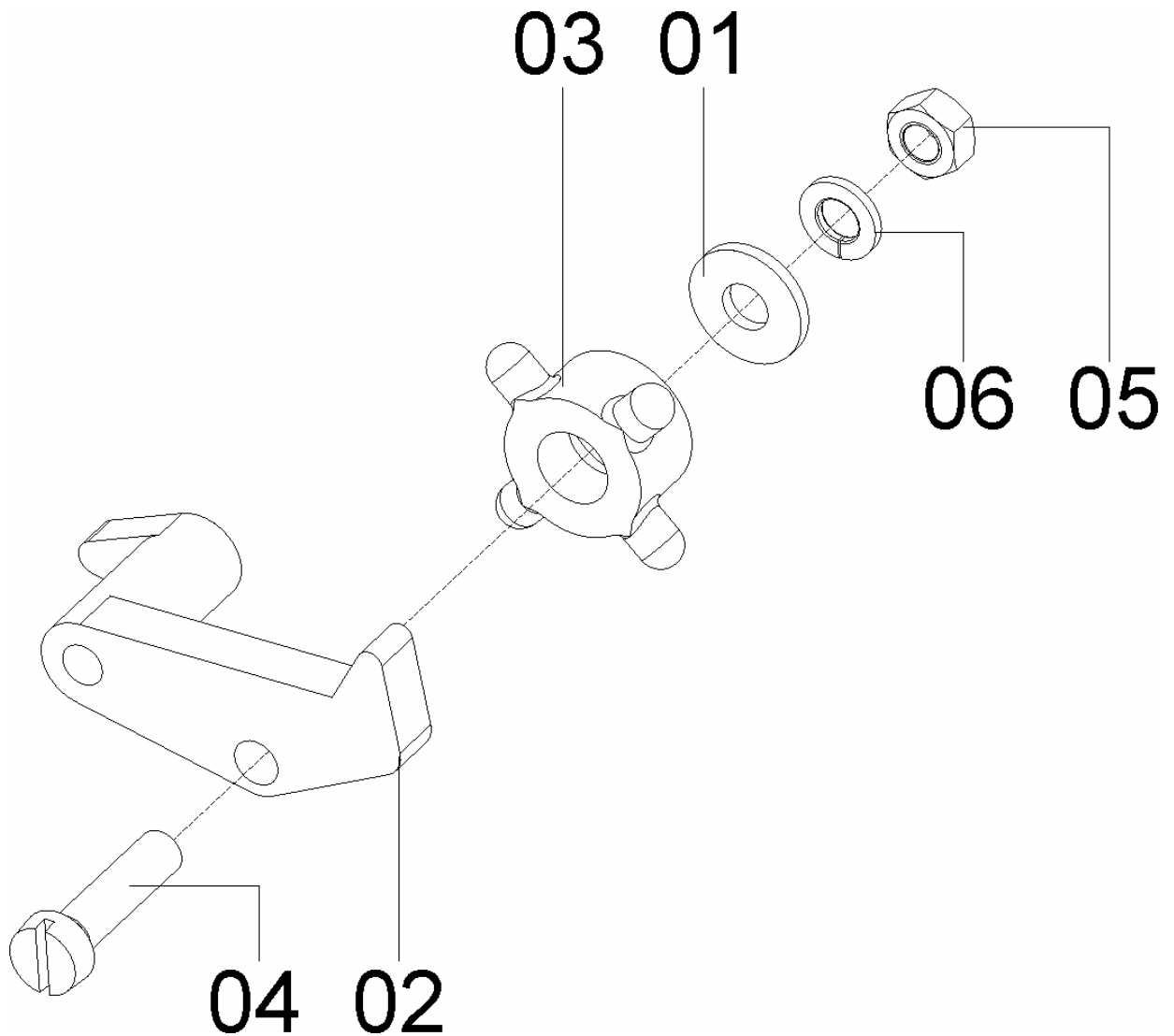
REF.	CÓDIGO	DENOMINAÇÃO	QT./ CJ.
01	03100401	CAIXA DISTRIBUIÇÃO DE SEMENTE	1
02	03100402	GATILHO DA SEMENTE	2
03	03100403	PINO DO GATILHO	1
04	03100404	PINO BATENTE	1
05	03100405	PINO PRINCIPAL.....	1
06	03100406	MOLA DO GATILHO	3
07	03106209	CJ. SUPORTE / ROLETE 4 DENTES SIMPLS.....	1
08	03100410	PROTETOR.....	1





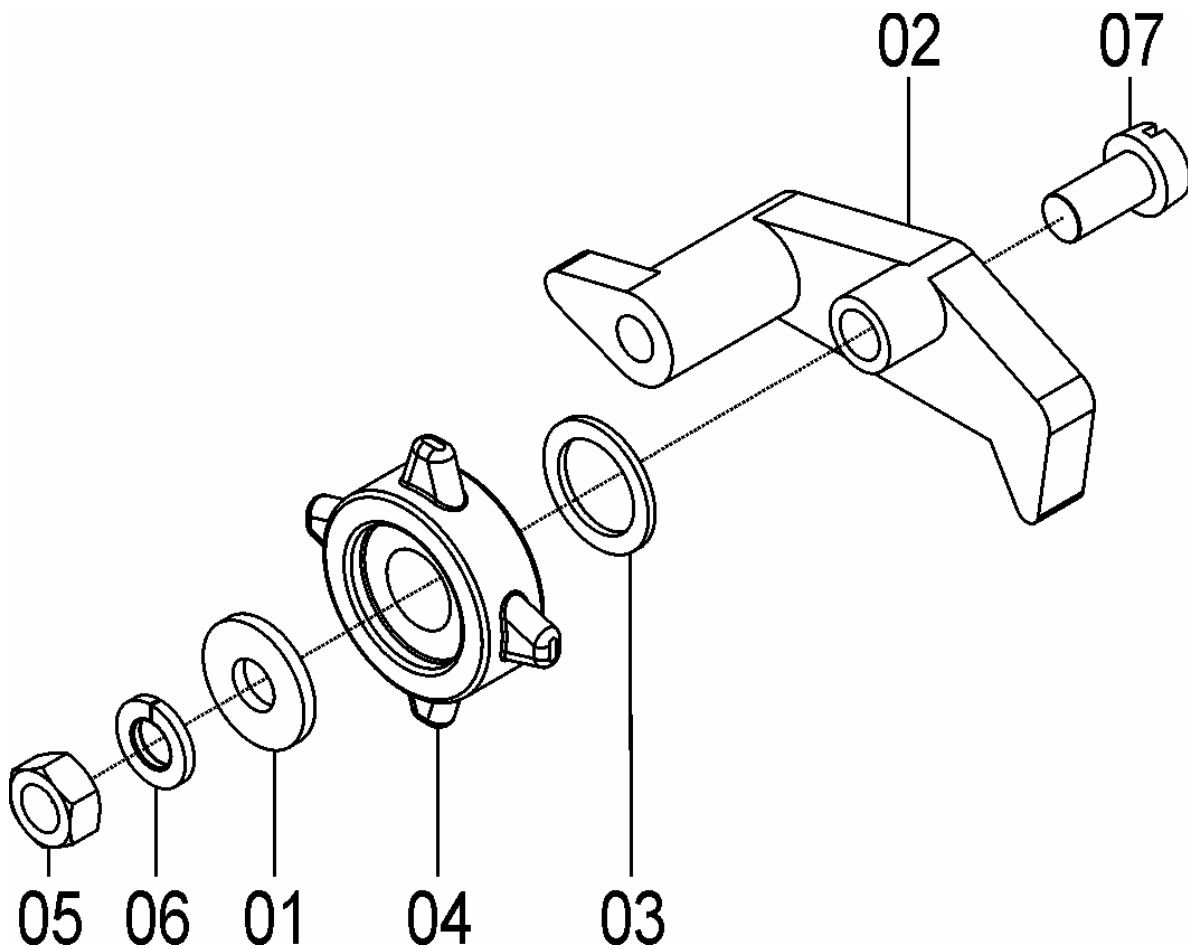
03106209-CJ. SUPORTE/ ROLETE 4 DENTES SIMPLES

REF.	CÓDIGO	DENOMINAÇÃO	QT./ CJ.
01	03100411	ARRUELA LISA	1
02	03100412	SUPORTE DO ROLETE.....	1
03	35120054	ROLETE MILHO 4 DENTES.....	1
04	814705020	PARAF. DE FENDA CABEÇA CILINDRICA 5X20.....	1
05	82050705	PORCA SEXT. M 5.....	1
06	83010105	ARRUELA DE PRESSÃO M 5.....	1





35127200 – CJ. SUPORTE / ROLETE 4 DENTES GIRASSOL



Catálogo de Peças

SSM 27 E SSM 27 SEED



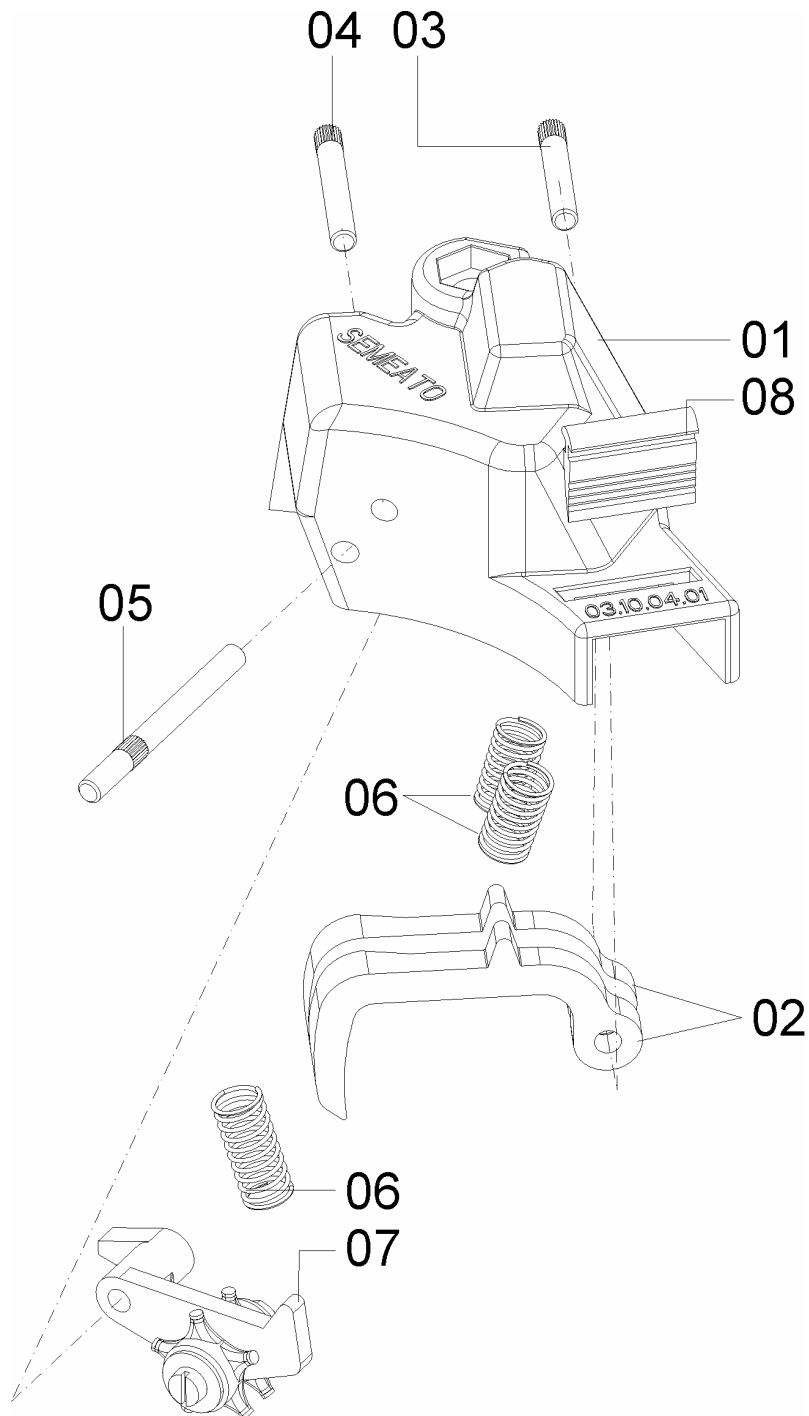
35127200 – C.J. SUPORTE / ROLETE 4 DENTES GIRASSOL

REF.	CÓDIGO	DENOMINAÇÃO	QT./CJ.
01	03100411	ARRUELA M.5.....	1
02	03100412	SUPORTE DO ROLETE	1
03	28040077	ARRUELA LISA 0.9 X 10.1 X 14.....	1
04	35120067	ROLETE GIRASSOL.....	1
05	82050705	PORCA SEXTAVADA M 5	1
06	83010105	ARRUELA DE PRESSÃO M 5	1
07	814705020	PARAFUSO FENDA C. CIL. M 5 X 20.....	1



35125902- CJ. CAIXA DE DISTRIBUIÇÃO C/ ROLETE DUPLO

REF.	CÓDIGO	DENOMINAÇÃO	QT./ CJ.
01	03100401	CAIXA DISTRIBUIÇÃO DE SEMENTE	1
02	03100402	GATILHO DA SEMENTE	2
03	03100403	PINO DO GATILHO	1
04	03100404	PINO BATENTE	1
05	03100405	PINO PRINCIPAL.....	1
06	03100406	MOLA DO GATILHO	3
07	35126900	CJ. SUPORTE / ROLETE 5-Z LONGOS	1
08	03100410	PROTETOR.....	1



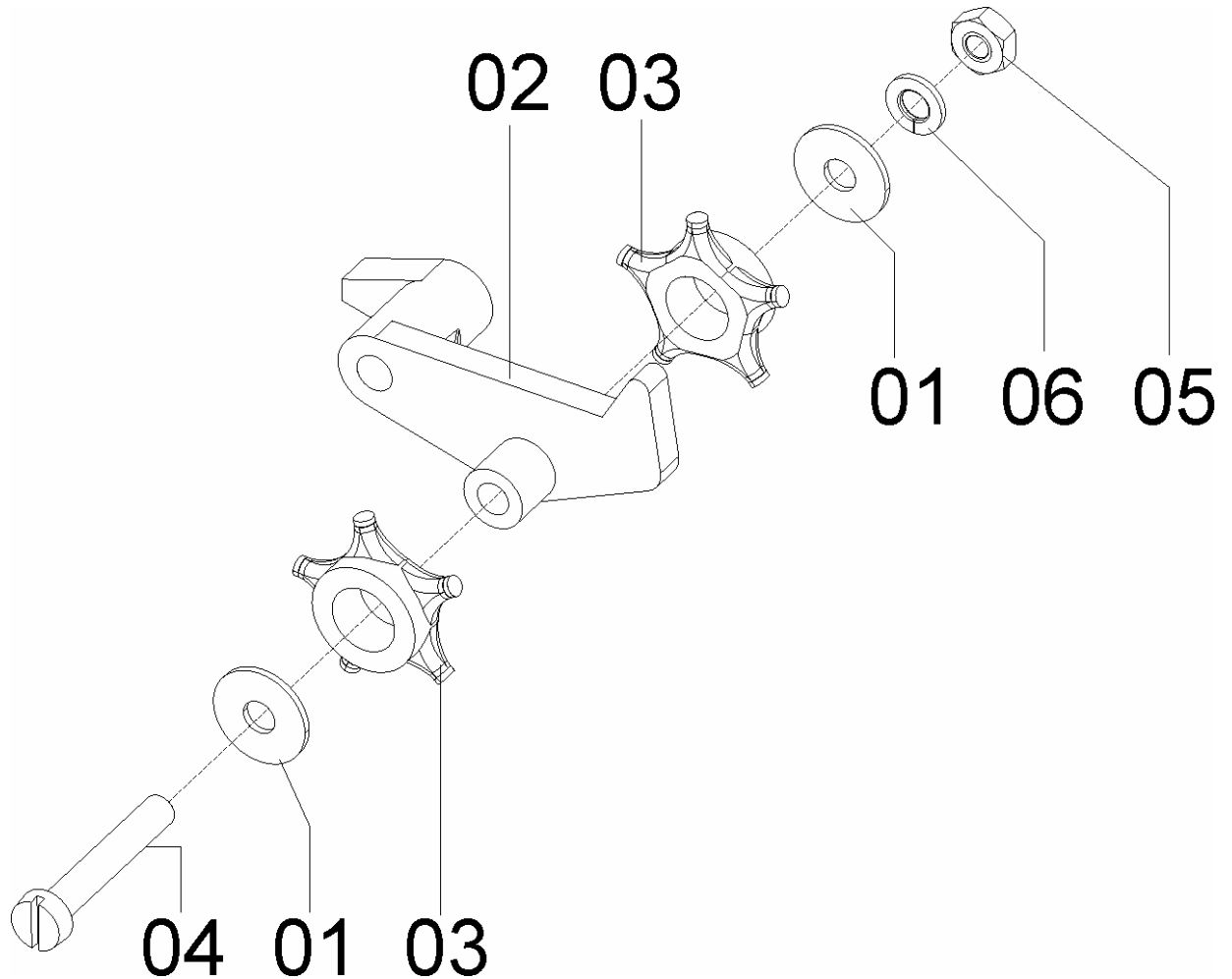
Catálogo de Peças

SSM 27 E SSM 27 SEED



35126900-CJ. SUPORTE/ ROLETE 5-Z LONGOS

REF.	CÓDIGO	DENOMINAÇÃO	QT./ CJ.
01	28320016	ARRUELA LISA	2
02	35120021	SUPORTE DO ROLETE.....	1
03	35120036	ROLETE 5 DENTES LONGOS.....	2
04	814704025	PARAF. DE FENDA CABEÇA CILINDRICA M 4X25.....	1
05	82050704	PORCA SEXT. M 4.....	1
06	83010104	ARRUELA DE PRESSÃO M 4	1



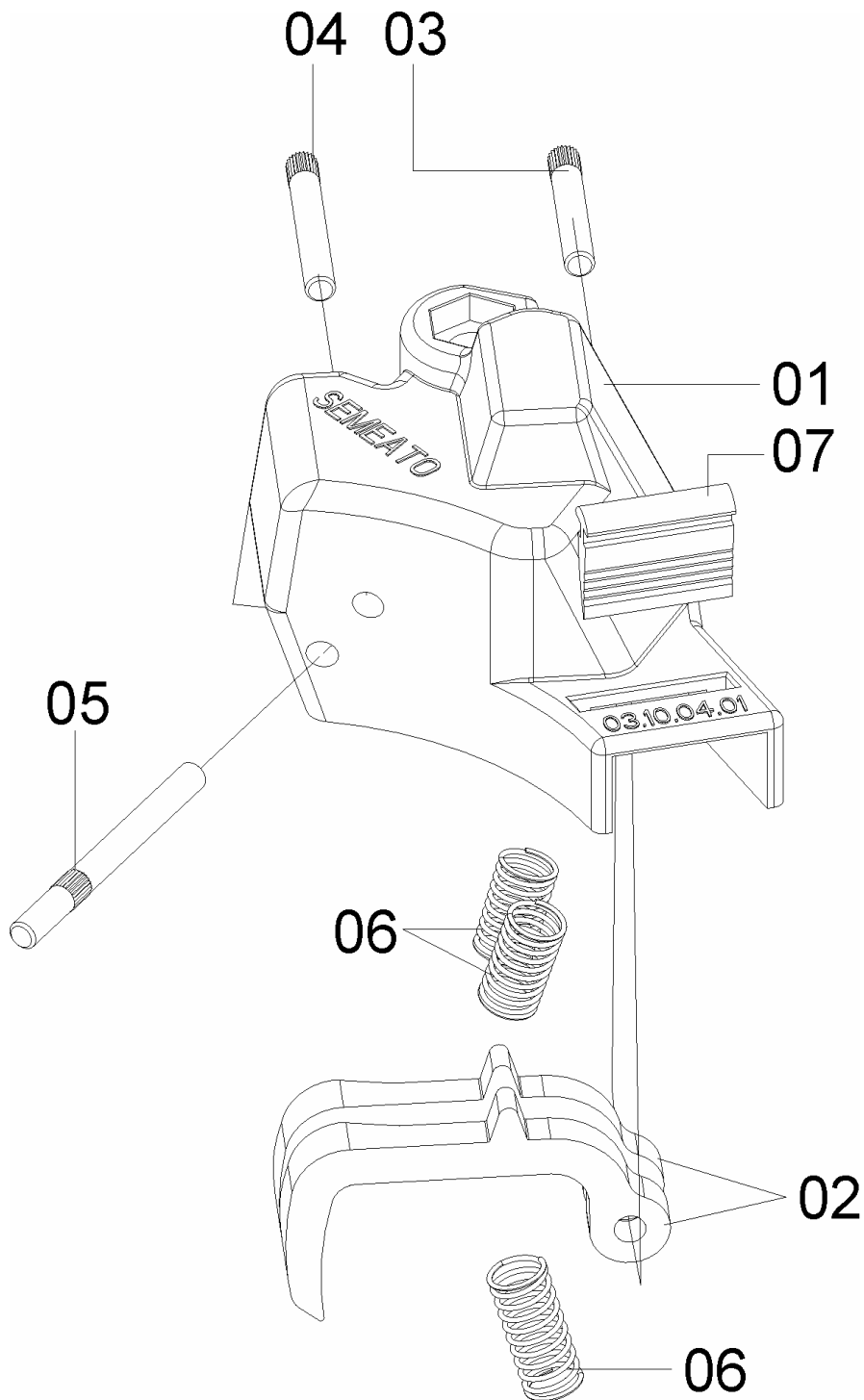
Catálogo de Peças



SSM 27 E SSM 27 SEED

35125903- CJ. CAIXA DE DISTRIBUIÇÃO S/ ROLETE

REF.	CÓDIGO	DENOMINAÇÃO	QT./CJ.
01	03100401	CAIXA DISTRIBUIÇÃO DE SEMENTE	1
02	03100402	GATILHO DA SEMENTE	2
03	03100403	PINO DO GATILHO	1
04	03100404	PINO BATENTE	1
05	03100405	PINO PRINCIPAL.....	1
06	03100406	MOLA DO GATILHO	3
07	03100410	PROTETOR.....	1



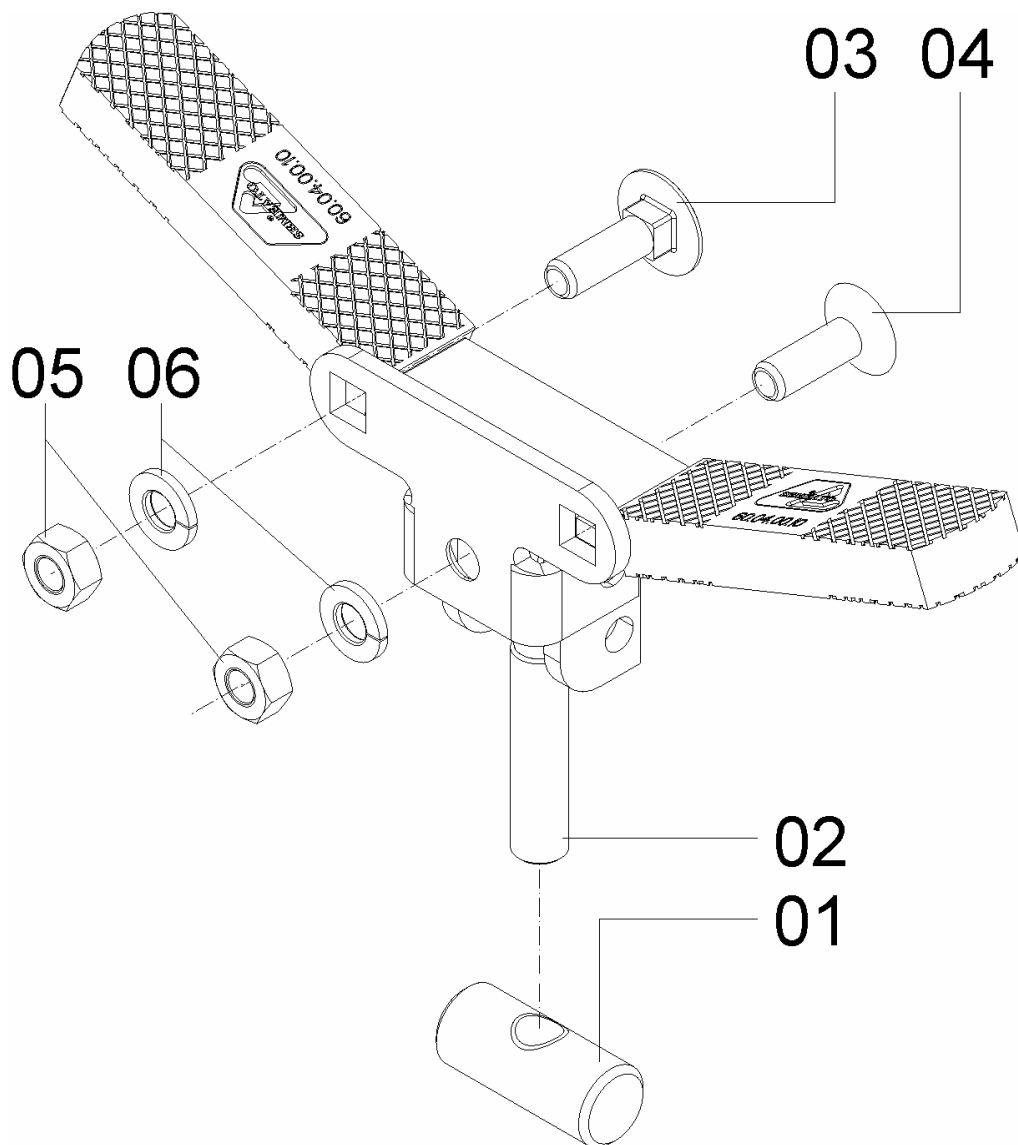
Catálogo de Peças

SSM 27 E SSM 27 SEED



60045200-KIT FECHO

REF.	CÓDIGO	DENOMINAÇÃO	QT./CJ.
01	60040009	REGULAGEM DO FECHO	1
02	60040200	CJ. FECHO RÁPIDO	1
03	816806020	PARAF. FRANCÊS M 6X20	2
04	81980602001	PARAF. ESCAREADO COM FENDA CRUZ M 6X20	1
05	8205070608	PORCA SEXT. DIN 934 MA 06-08.....	3
06	83010106	ARRUELA DE PRESSÃO.....	3

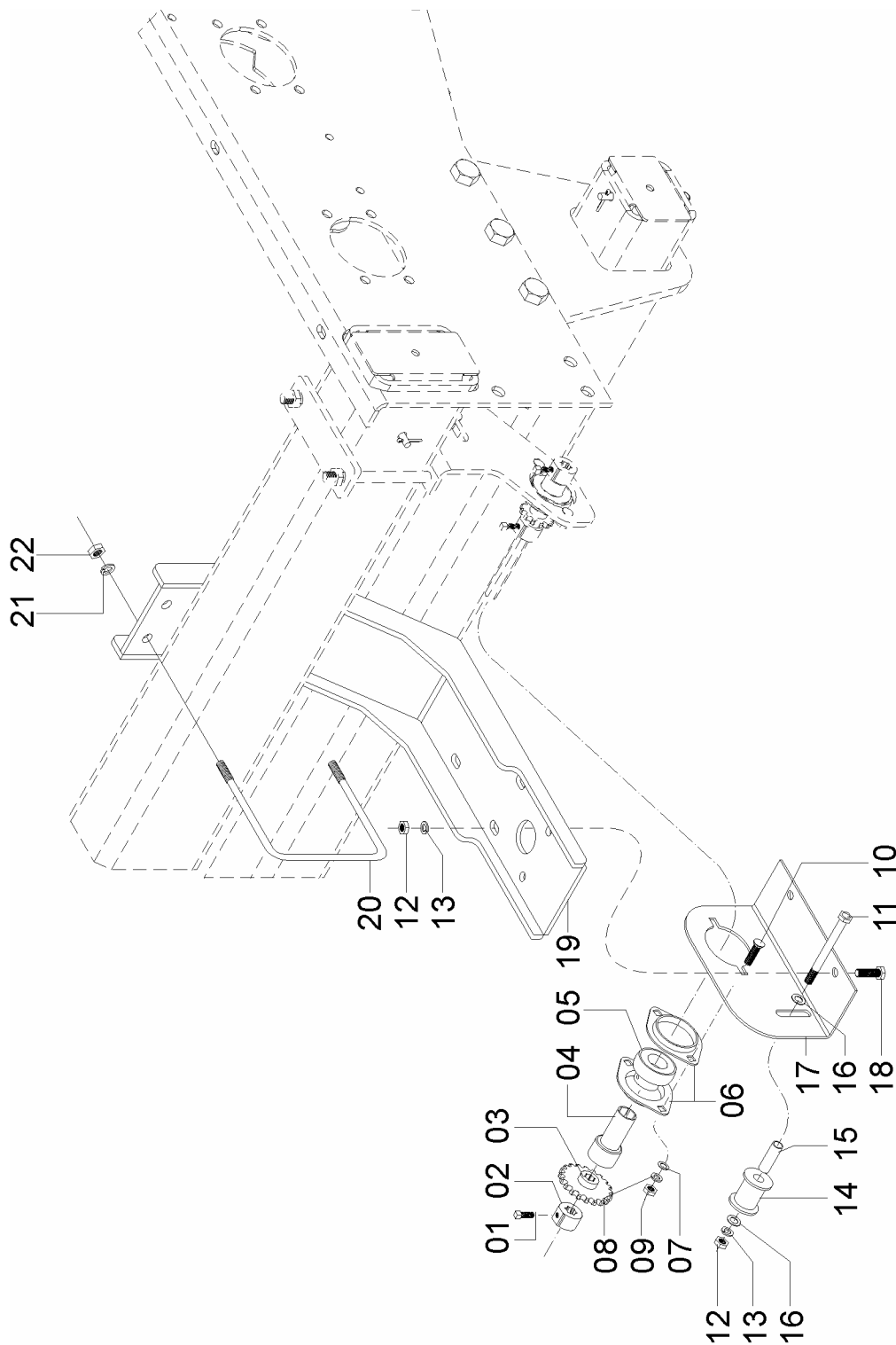




Catálogo de Peças

SSM 27 E SSM 27 SEED

56195000 – C.J. SUPORTE DISTRIBUIDOR HORIZONTAL



Catálogo de Peças

SSM 27 E SSM 27 SEED

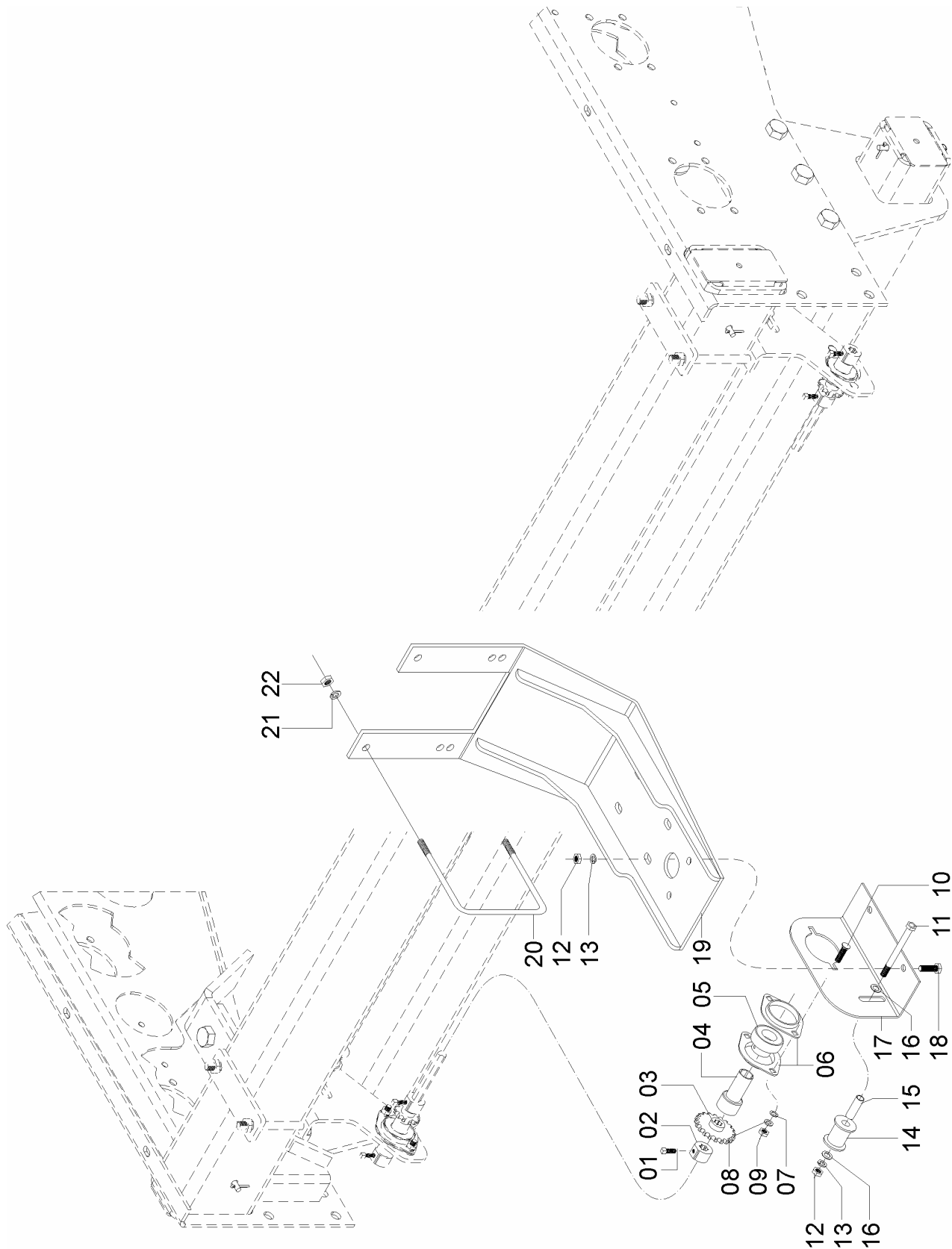


56195000 – C.J. SUPORTE DISTRIBUIDOR HORIZONTAL

REF.	CÓDIGO	DENOMINAÇÃO	QT./MÁQ.
01	28060025	PARAFUSO RECARTEILHADO M8 X 16	1
02	28060016	BATENTE	1
03	29060014	ENGRENAGEM Z 20.....	1
04	28040031	BUCHA.....	1
05	88200025	ROLAMENTO GRAE 25 NPPB	1
06	28060074	MANCAL FLANGEADO.....	2
07	03070070	ARRUELA LISA M8	2
08	83010108	ARRUELA DE PRESSÃO M 8.....	2
09	82050708	PORCA SEXT. M 8.....	2
10	816808016	PARAFUSO FRANCES M8X 16 (8.8).....	2
11	818810065	PARAFUSO SEXT. M 10 X 65 (8.8).....	1
12	82050710	PORCA SEXT. M 10.....	3
13	83010110	ARRUELA DE PRESSÃO M 10.....	3
14	03030107	ROLETE TENSOR.....	1
15	56040064	BUCHA INTERNA.....	1
16	01030053	ARRUELA LISA M 10	2
17	56190001	MANCAL	1
18	818810025	PARAFUSO SEXT. M 10 X 25 (8.8).....	2
19	56190100	CJ. SUPORTE DISTRIBUIDOR	1
20	56070010	ABRAÇADEIRA	2
21	83010112	ARRUELA DE PRESSÃO.....	4
22	82050712	PORCA SEXT. M 12.....	4



56195100 – CJ. SUPORTE CENTRAL DISTRIBUIDOR HORIZONTAL



Catálogo de Peças

SSM 27 E SSM 27 SEED



56195100 – C.J. SUPORTE CENTRAL DISTRIBUIDOR HORIZONTAL

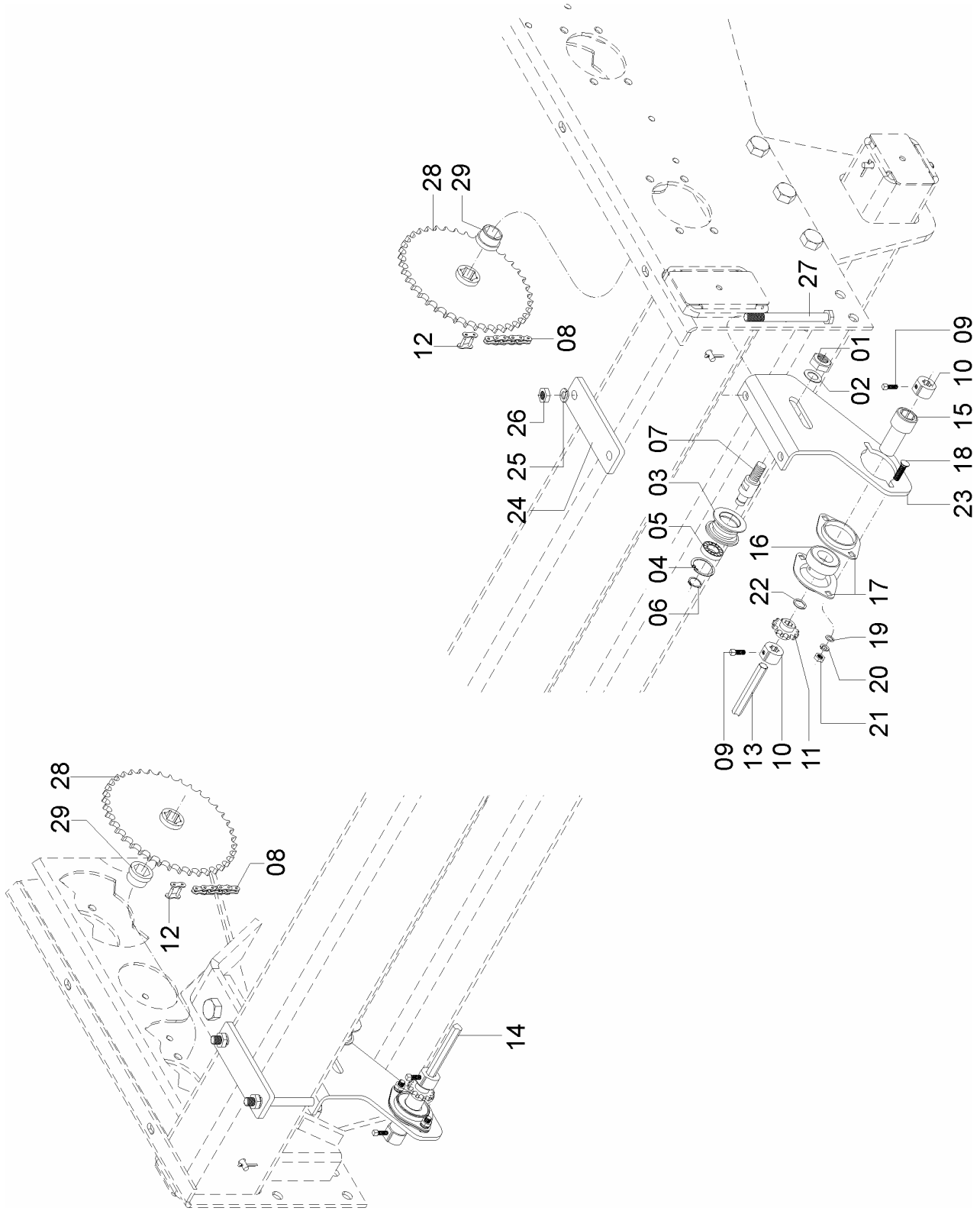
REF.	CÓDIGO	DENOMINAÇÃO	QT./MÁQ.
01	28060025	PARAFUSO RECARTEILHADO M8 X 16.....	1
02	28060016	BATENTE	1
03	28060014	ENGRENAGEM Z 20	1
04	28040031	BUCHA	1
05	88200025	ROLAMENTO GRAE 25 NPPB.....	1
06	28060074	MANCAL FLANGEADO	2
07	03070070	ARRUELA LISA M8.....	2
08	83010108	ARRUELA DE PRESSÃO M 8.....	2
09	82050708	PORCA SEXT. M 8	2
10	816808016	PARAFUSO FRANCES M8X 16 (8.8).....	2
11	818810065	PARAFUSO SEXT. M 10 X 65 (8.8)	1
12	82050710	PORCA SEXT. M 10	3
13	83010110	ARRUELA DE PRESSÃO M 10.....	3
14	03030107	ROLETE TENSOR	1
15	56040064	BUCHA INTERNA	1
16	01030053	ARRUELA LISA M 10.....	2
17	56190001	MANCAL.....	1
18	818810025	PARAFUSO SEXT. M 10 X 25 (8.8)	2
19	56190200	CJ. SUPORTE DISTRIBUIDOR.....	1
20	56070010	ABRAÇADEIRA.....	2
21	83010112	ARRUELA DE PRESSÃO	4
22	82050712	PORCA SEXT. M 12	4



Catálogo de Peças

SSM 27 E SSM 27 SEED

56195200- CJ. EIXO DE TRANSMISSÃO



Catálogo de Peças

SSM 27 E SSM 27 SEED



56195200- C.J. EIXO DE TRANSMISSÃO

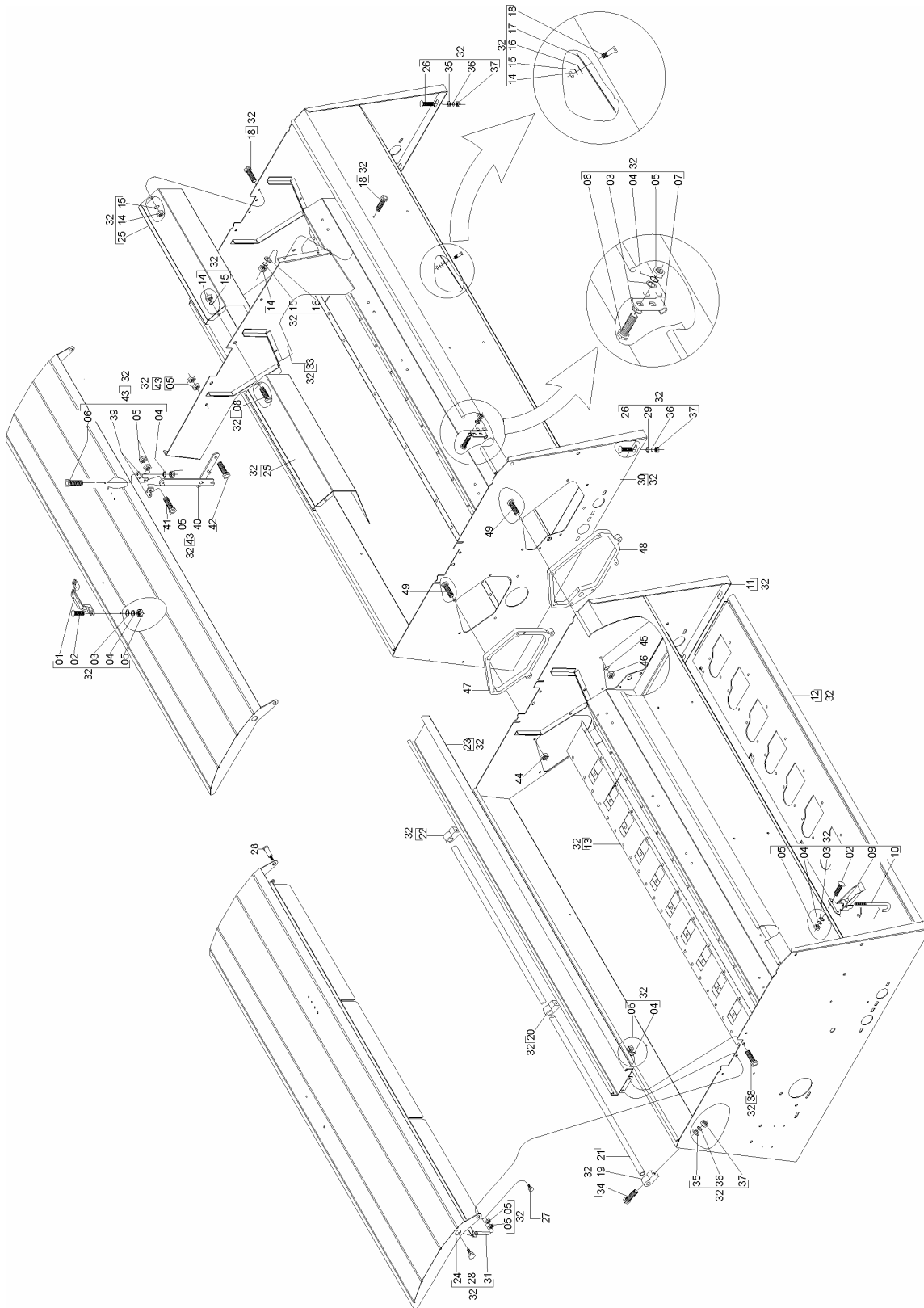
REF.	CÓDIGO	DENOMINAÇÃO	QT. /CJ.
01	82000716	PORCA AUTOTRAVANTEM 16 DS	2
02	15040010	ARRUELA LISA.....	2
03	35110007	ROLETE	2
04	90220242	ANEL ELÁSTICO PARA FURO I-42.....	2
05	88606302	ROLAMENTO DE ESFERAS 6302 2RS.....	2
06	90220015	ANEL ELÁSTICO PARA EIXO E-15	2
07	62320001	GUIA ESTICADOR.....	2
08	91111050	CORRENTE DE ROLOS ASA 50 (162 ELOS)	2
09	28060025	PARAF. RECARILHADO	4
10	28060016	BATENTE	4
11	56040026	ENGRENAGEM Z-12	2
12	91225000	EMENDA ASA 50.....	2
13	56040066	EIXO DIREITO	1
14	56040065	EIXO ESQUERDO	1
15	28040031	BUCHA	2
16	88200025	ROLAMENTO GRAE 25 NPPB-02	2
17	28060074	MANCAL FLANGEADO	4
18	816808016	PARAF. FRANCÊS M 8X16 (8.8)	4
19	03070070	ARRUELA LISA	4
20	83010108	ARRUELA DE PRESSÃO M 8	4
21	82050708	PORCA SEXT. M 8	4
22	18020002	ARRUELA LISA.....	4
23	56190002	SUORTE DESVIADOR.....	2
24	56190003	PRESILHA.....	2
25	83010112	ARRUELA DE PRESSÃO M 12.....	4
26	82050712	PORCA SEXT. M 12	4
27	818712180	PARAF. SEXT. M 12X180.....	4
28	56040044	ENGRENAGEM Z40	2
29	56040039	BUCHA	1



Catálogo de Peças

SSM 27 E SSM 27 SEED

56145700 – CJ. RESERVATÓRIO REVERSÍVEL ROTOR - CARBONO



Catálogo de Peças

SSM 27 E SSM 27 SEED



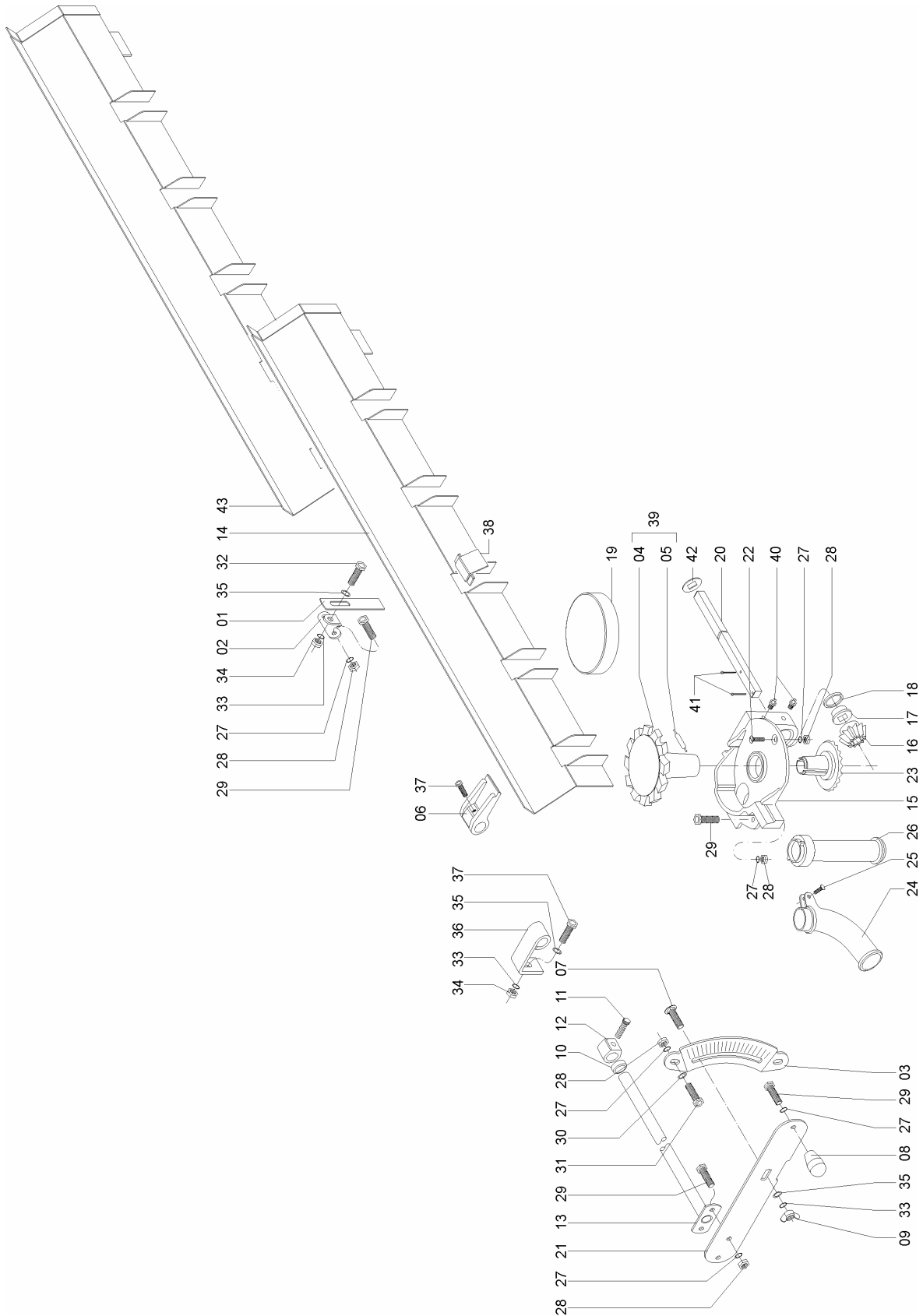
56145700 – CJ. RESERVATÓRIO REVERSÍVEL ROTOR - CARBONO

REF.	CÓDIGO	DENOMINAÇÃO	QT./CJ.	
			DIR.	ESQ.
01	27070009	PUXADOR	2	2
02	816808020	PARAF. FRANCÊS M 8 X 20 (8.8).....	19	19
03	01020010	ARRUELA LISA	44	44
04	83010108	ARRUELA DE PRESSÃO M 8	45	45
05	82050708	PORCA SEXT. M 8	66	66
06	818708020	PARAF. SEXT. M 8 X 20	18	18
07	03080014	ENGATE DA CAIXA	5	5
08	818706020	PARAF. SEXT. M 6 X 20	4	4
09	28020300	CJ. FECHO	5	5
10	28020019	GANCHO	5	5
11	56142000	CJ. CAIXA DIREITA.....	1	-
12	56115303	CJ. FUNDO DA CAIXA DO ADUBO.....	1	1
12	56115304	CJ. FUNDO DA CAIXA DO ADUBO.....	-	1
13	56100036	FUNDO DIREITO CAIXA DA SEMENTE	1	-
13	56100037	FUNDO ESQUERDO CAIXA DA SEMENTE	-	1
14	82050706	PORCA SEXT. M 6	28	28
15	83010106	ARRUELA DE PRESSÃO M 6	27	27
16	01100023	ARRUELA LISA	22	22
17	15100055	VISOR	1	1
18	818706016	PARAF. SEXT. M 6 X 16	27	27
19	15100046	SUPORTE DIREITO BARRA DE APOIO	1	1
20	15100047	SUPORTE CENTRAL BARRA DE APOIO.....	1	1
21	56100032	BARRA DE APOIO	1	1
22	15100045	SUPORTE ESQUERDO BARRA DE APOIO.....	1	1
23	56142400	CJ. CALHA.....	1	1
24	56140900	CJ. TAMPA	2	2
25	56141100	CJ. DIVISÓRIA.....	3	3
26	816810030	PARAF. FRANCÊS M 10X30 (8.8).....	8	8
27	56140002	PARAF. DA TAMPA.....	1	1
28	56100019	PARAF. DA TAMPA.....	6	6
29	03030009	ARRUELA LISA	4	4
30	56142200	CJ. CAIXA ESQUERDA.....	-	1
31	56141200	CJ. DEFLETOR.....	2	2
32	56145701	RESERVATÓRIO DIREITO REVERSIVEL	1	-
32	56145702	RESERVATÓRIO ESQUERDO REVERSÍVEL.....	-	1
33	56141800	CJ. TRAVESSA.....	2	2
34	818710025	PARAF. SEXT. M 10 X 25	3	3
35	01030053	ARRUELA LISA	7	7
36	83010110	ARRUELA DE PRESSÃO M 10	11	11
37	82050710	PORCA SEXT. M 10	11	11
38	818708016	PARAF. SEXT. M 8 X 16	6	6
39	56100035	ENGATE	4	4
40	56100500	TRAVA DA TAMPA.....	2	2
41	818708030	PARAF. SEXT. M 8 X 30	2	2
42	818708025	PARAF. SEXT. M 8 X 25	2	2
43	56105203	CJ. TRAVA DA TAMPA	2	2
44	82010708	PORCA AUTOTRAVANTE M 8 DL	5/ CJ.	
45	83010108	ARRUELA DE PRESSÃO M 8.....	7/ CJ.	
46	82050708	PORCA SEXT. M 8	7/ CJ.	
47	56100004	JUNTA CAIXA DE SEMENTES.....	1/CJ.	
48	56110005	JUNTA CAIXA DE ADUBO.....	1/ CJ.	
49	818708040	PARAF. SEXT. M 8 X 40	12/ CJ.	



SSM 27 E SSM 27 SEED

**56145700 – CJ. RESERVATÓRIO REVERSÍVEL ROTOR – CARBONO
(DISTRIBUIÇÃO DO ADUBO) (continuação)**



Catálogo de Peças

SSM 27 E SSM 27 SEED



56145700 – CJ. RESERVATÓRIO REVERSÍVEL ROTOR – CARBONO (continuação) (DISTRIBUIÇÃO DO ADUBO)

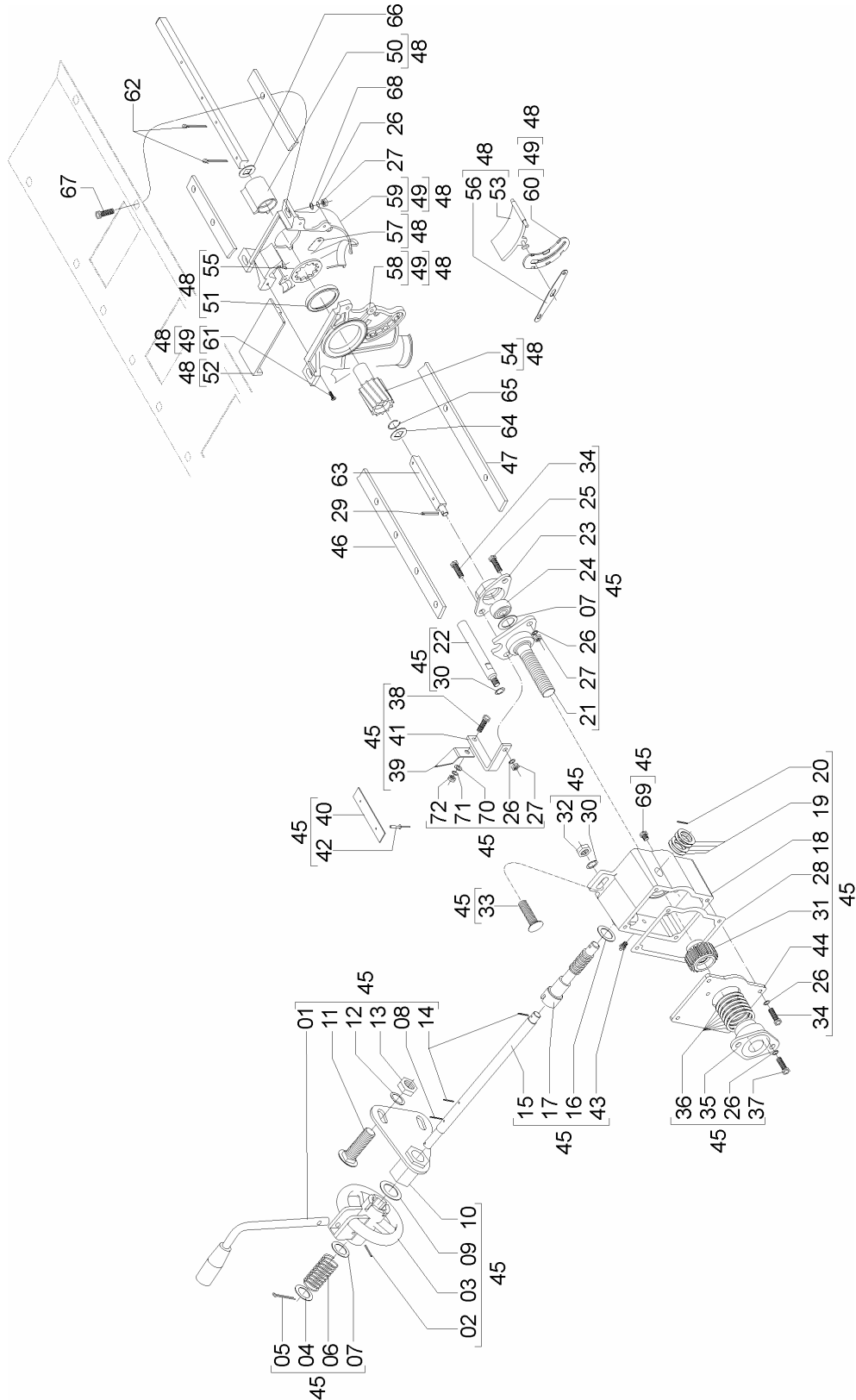
REF.	CÓDIGO	DENOMINAÇÃO	QT./CJ.	
			DIR.	ESQ.
01	15080017	PRESILHA	5	5
02	26300004	SUORTE PRESILHA.....	5	5
03	15080013	ESCALA DIREITA.....	-	1
03	15080014	ESCALA ESQUERDA.....	1	-
04	15080001	ROTOR Z-12.....	14	14
05	01090012	PINO DO ROTOR.....	14	14
06	15080004	REGULADOR SAÍDA DO ADUBO	14	14
07	816808030	PARAF. FRANCÊS M 8 X 30 (8.8).....	1	1
08	01100059	MANÍPULO	1	1
09	82020708	PORCA BORBOLETA	1	1
10	15080020	BUCHA.....	1	1
11	818710016	PARAF. SEXT. M 10 X 16	1	1
12	15080003	BATENTE.....	1	1
13	56141500	CJ. EIXO REGULADOR	1	1
14	56110018	CJ. TELHA DIREITA.....	1	-
14	56111100	CJ. TELHA DIREITA.....	-	1
15	15080019	MESA DISTRIBUIDORA DO ADUBO	14	14
16	01090029	SATÉLITE Z-12.....	14	14
17	03090018	BUCHA.....	14	14
18	03100052	ARRUELA LISA	14	14
19	08050012	TAMPA.....	19/CJ.	
20	56110010	EIXO DIREITO DO ROTOR	1	-
20	56110009	EIXO ESQUERDO DO ROTOR	-	1
21	15080001	ALAVANCA DIREITA.....	1	-
21	15080002	ALAVANCA ESQUERDA.....	-	1
22	8197006016	PARAF. COM CABEÇA DE FENDA M 6 X 16.....	14	14
23	01090030	PINHÃO	14	14
24	37090001	BOCAL CURVO	7	7
25	815104016	PARAF. CABEÇA PAN. A. AUTOTRAVANTE 4,8 X 16	7	7
26	15040028	PROLONGADOR.....	6	7
27	83010106	ARRUELA DE PRESSÃO M 6.....	57	57
28	82050706	PORCA SEXT. M 6	56	56
29	818706016	PARAF. SEXT. M 6 X 16	41	41
30	01100023	ARRUELA LISA	2	2
31	818706020	PARAF. SEXT. M 6 X 20	2	2
32	818708025	PARAF. SEXT. M 8 X 25	5	5
33	83010108	ARRUELA DE PRESSÃO M 8	11	11
34	82050708	PORCA SEXT M 8	10	10
35	01020010	ARRUELA LISA M 8	11	11
36	15080005	SUORTE DO EIXO.....	5	5
37	818708020	PARAF. SEXT. M 8X20	18	18
38	62110034	TAMPA REGULADOR.....	14	14
39	15080100	CJ. ROTOR DO ADUBO	14	14
40	84300818	GRAXEIRA RETA M 8 X 1,25	28	28
41	90010622	PINO ELÁSTICO ø 6 X 22.....	28	28
42	02110027	ARRUELA	1	1
43	56111000	CJ. TELHA DIREITA.....	1	-
43	56110200	CJ. TELHA ESQUERDA.....	-	1



Catálogo de Peças

SSM 27 E SSM 27 SEED

56145700 – CJ. RESERVATÓRIO REVERSÍVEL ROTOR – CARBONO (continuação) (DISTRIBUIÇÃO DA SEMENTE)



Catálogo de Peças

SSM 27 E SSM 27 SEED



56145700 – CJ. RESERVATÓRIO REVERSÍVEL ROTOR – CARBONO (continuação) (DISTRIBUIÇÃO DA SEMENTE)

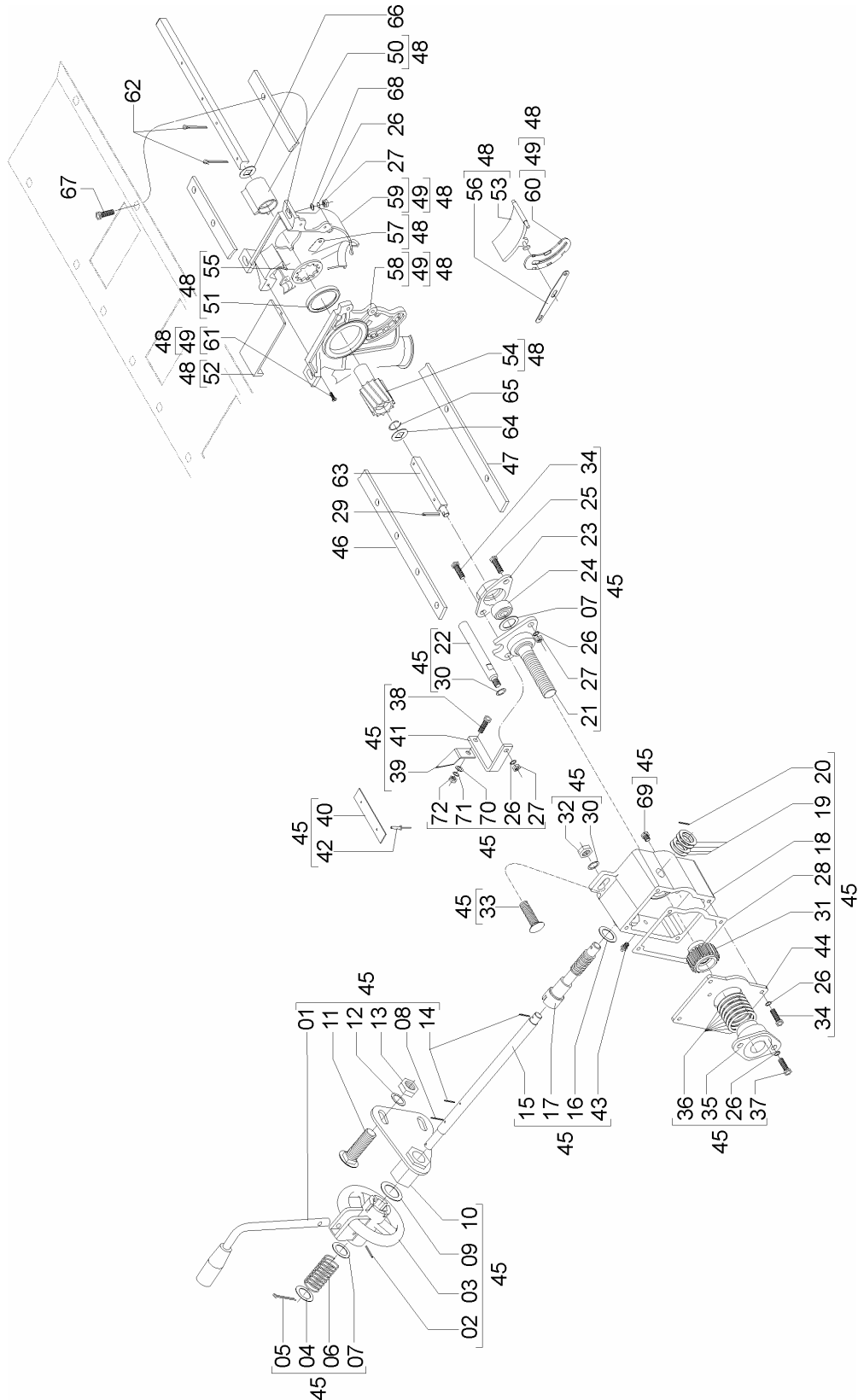
REF.	CÓDIGO	DENOMINAÇÃO	QT./CJ.	
			DIR.	ESQ.
01	56100406	SUB. CJ. MANIVELA	1	1
02	92010630	PINO ELÁSTICO ø 6X30.....	1	1
03	61090024	VOLANTE	1	1
04	28020044	ARRUELA	1	1
05	85001243	CONTRAPINO 1/8"X1.1/2"	1	1
06	15170012	MOLA DO COMPACTADOR	1	1
07	01050008	ARRUELA LISA	2	2
08	92010550	PINO ELÁSTICO ø 5X50.....	1	1
09	40080025	ARRUELA	1	1
10	56101100	CJ. SUPORTE MANCAL	1	1
11	816812025	PARAF. FRANCÊS M 12X25 (8.8).....	2	2
12	83010112	ARRUELA DE PRESSÃO M 12.....	2	2
13	82050712	PORCA SEXT. M 12.....	2	2
14	92010540	PINO ELÁSTICO ø 5X40.....	2	2
15	56100038	EIXO REGULAGEM DAS SEMENTES	1	1
16	23121384	ARRUELA	1	1
17	61090017	PARAF. SEM-FIM.....	1	1
18	61090031	CAIXA ESQUERDA	1	-
18	61090032	CAIXA DIREITA	-	1
19	15070022	ARRUELA	4	4
20	92010530	PINO ELÁSTICO ø 5X30.....	1	1
21	56101200	CJ. FUSO DIREITO	1	-
21	56103000	CJ. FUSO ESQUERDO	-	1
22	61090023	EIXO TRAVA.....	1	1
23	26070005	MANCAL	1	1
24	88606202	ROLAMENTO DE ESFERAS 6202-2RS	1	1
25	818708020	PARAF. SEXT. M 8X20	1	1
26	83010108	ARRUELA DE PRESSÃO M 8.....	50	50
27	82050708	PORCA SEXT. M 8.....	44	44
28	61090034	VEDAÇÃO.....	1	1
29	92010622	PINO ELÁSTICO ø 6X22.....	1	1
30	83010110	ARRUELA DE PRESSÃO M 10.....	3	3
31	61090018	ENGRENAGEM	1	1
32	82050710	PORCA SEXT. M 10.....	2	2
33	816810025	PARAF. FRANCÊS M 10X25 (8.8).....	2	2
34	818708025	PARAF. SEXT. M 8 X 25	5	5
35	61090700	CJ. MANCAL.....	1	1
36	61090025	ARRUELA	6	6
37	818708015	PARAF. SEXT. M 8X15	2	2
38	818706016	PARAF. SEXT. M 6X16	1	1
39	56100040	PONTEIRO DIREITO.....	1	-
39	56100065	PONTEIRO ESQUERDO.....	-	1
40	25090011	ESCALA	1	1
41	56100039	SUPORTE.....	1	1
42	87301221	REBITE POP CABEÇA ABAULADA 3,2X1	2	2
43	84300818	GRAXEIRA RETA M 8 X 1,25	1	1
44	61090033	TAMPA.....	1	1
45	56105204	CJ. REGULAGEM DA SEMENTE RESERVATÓRIO REVERSÍVEL	1	-
45	56105205	CJ. REGULAGEM DA SEMENTE RESERVATÓRIO REVERSÍVEL	-	1
46	56100029	LONGARINA	1	1
47	56100030	LONGARINA	1	1
48	15095500	CJ. CAIXA DISTRIBUIDORA DE SEMENTES.....	14	14
49	15095501	CJ. LATERAL DA DISTRIBUIÇÃO DA SEMENTE	14	14
50	15090002	GUIA	14	14



Catálogo de Peças

SSM 27 E SSM 27 SEED

56145700 – CJ. RESERVATÓRIO REVERSÍVEL ROTOR – CARBONO
(continuação) (DISTRIBUIÇÃO DA SEMENTE)



Catálogo de Peças

SSM 27 E SSM 27 SEED



56145700 – CJ. RESERVATÓRIO REVERSÍVEL ROTOR – CARBONO (continuação) (DISTRIBUIÇÃO DA SEMENTE)

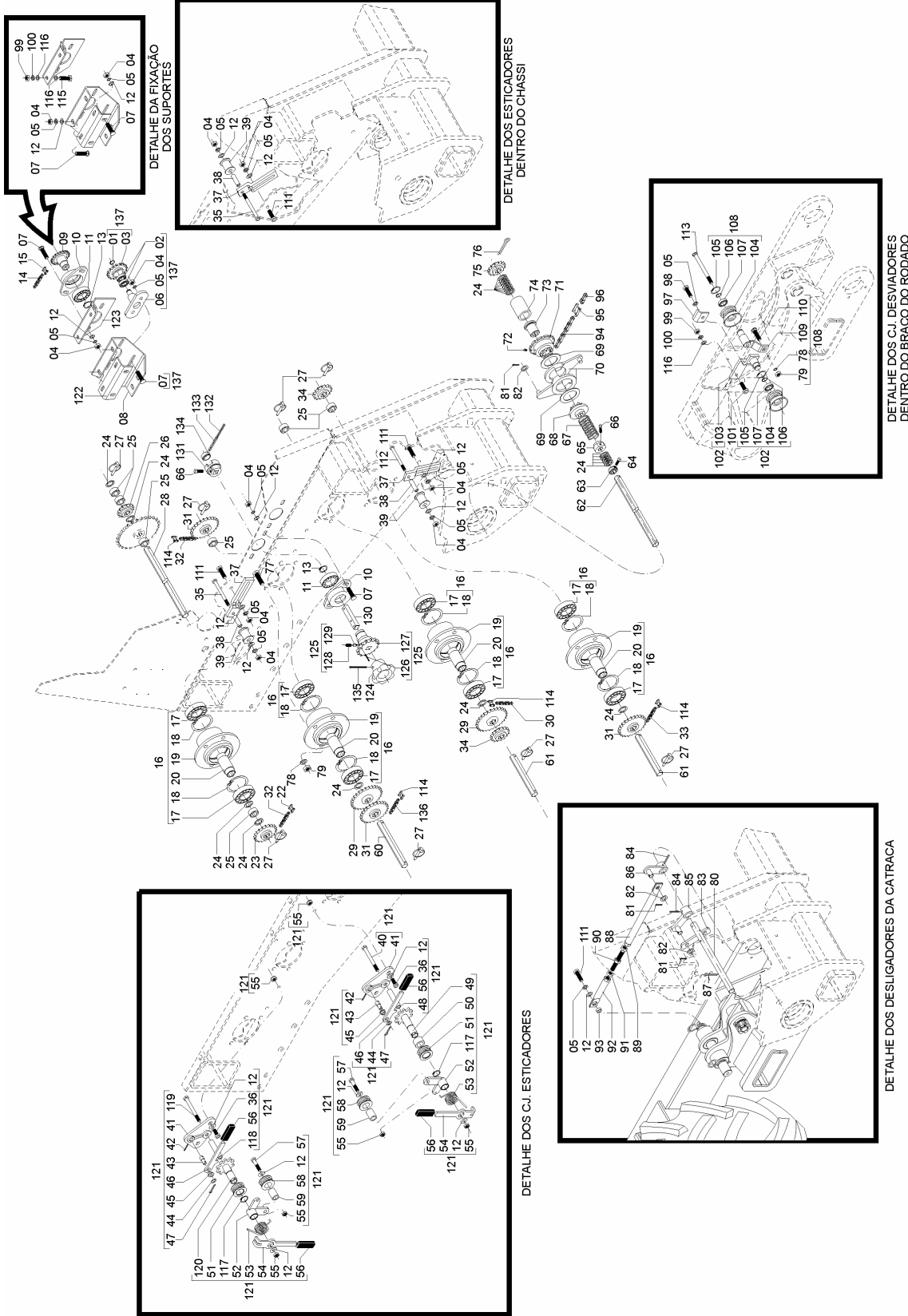
REF.	CÓDIGO	DENOMINAÇÃO	QT./CJ.	
			DIR.	ESQ.
51	15090011	BUCHA.....	14	14
52	15090012	INTERRUPTOR	14	14
53	15090058	REGULADOR	14	14
54	15090052	ROTOR	14	14
55	15090053	ANEL DENTADO INTERNO.....	14	14
56	15090059	ACIONADOR	14	14
57	15090060	FIXADOR	14	14
58	15090055	LATERAL DIREITA.....	14	14
59	15090056	LATERAL ESQUERDA.....	14	14
60	15090057	OBSTACULIZADOR	14	14
61	81510406	PARAF. CABEÇA DE PANELA A.AUT 4,8X16.....	70	70
62	85001432	CONTRAPINO 5/32"X7/8"	28	28
63	56140008	EIXO DIREITO	1	1
64	15090043	ARRUELA	14	14
65	15090004	MOLA	14	14
66	15090005	ARRUELA	14	14
67	818708030	PARAF. SEXT. M 8X30	42	42
68	01020010	ARRUELA LISA	42	42
69	61090035	PARAF. SEXT. M 10X9	1	1
70	01100023	ARRUELA LISA	1	1
71	83010106	ARRUELA DE PRESSÃO M 6.....	1	1
72	82050706	PORCA SEXT. M 6.....	1	1



Catálogo de Peças

SSM 27 E SSM 27 SEED

56046900- CJ. TRANSMISSÃO DIREITA DISTRIBUIÇÃO ROTOR
56046800- CJ. TRANSMISSÃO ESQUERDA DISTRIBUIÇÃO ROTOR



Catálogo de Peças

SSM 27 E SSM 27 SEED



56046900- CJ. TRANSMISSÃO DIREITA DISTRIBUIÇÃO ROTOR
56046800- CJ. TRANSMISSÃO ESQUERDA DISTRIBUIÇÃO ROTOR

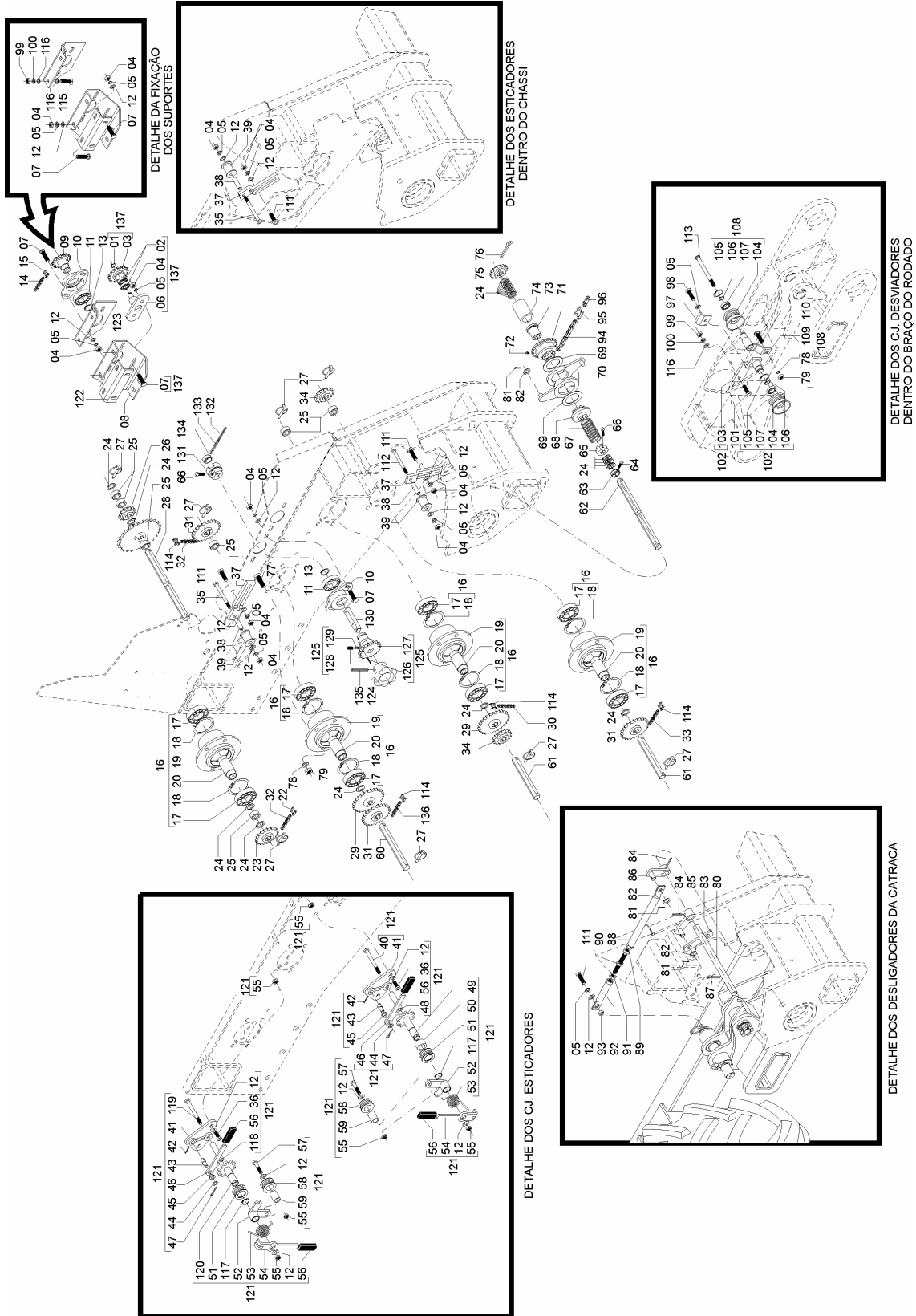
REF.	CÓDIGO	DENOMINAÇÃO	QT./CJ.	
			DIR.	ESQ.
01	90220015	ANEL ELÁSTICO P/ EIXO E-15	1	1
02	88606002	ROLAMENTO DE ESFERAS 6002- 2RS	2	2
03	28060059	ENGRENAGEM Z-16.....	1	1
04	82050710	PORCA SEXT. M 10.....	27	27
05	83010110	ARRUELA DE PRESSÃO M 10.....	29	29
06	56042200	CJ. PINO DA ENGRENAGEM.....	1	1
07	816810025	PARAF. FRANCÊS M 10X25 (8.8).....	18	18
08	26330029	SUPORTE DIREITO ESTICADOR.....	1	-
08	26330028	SUPORTE ESQUERDO ESTICADOR.....	-	1
09	26080005	ENGRENAGEM Z-20.....	1	1
10	28040034	MANCAL	2	2
11	88606206	ROLAMENTO DE ESFERAS 6206 -2RS	2	2
12	01030053	ARRUELA	28	28
13	90220030	ANEL ELÁSTICO P/ EIXO E-30	2	2
14	91126000	CORRENTE DE ROLOS ASA 40 (73 ELOS).....	1	1
15	91326000	REDUÇÃO ASA 40.....	1	1
16	62096602	CJ. MANCAL.....	4	4
17	88606207	ROLAMENTO DE ESFERAS 6207 - 2RS	7	7
18	90220272	ANEL ELÁSTICO P/ FUROS I- 72	7	7
19	62090006	MANCAL	4	4
20	62090008	BUCHA	4	4
21	91111050	CORRENTE DE ROLOS ASA 50 (65 ELOS).....	1	1
22	91225000	EMENDA ASA 50	2	2
23	56040049	ENGRENAGEM Z- 20.....	1	1
24	28040009	ARRUELA	19	19
25	62090009	ESPAÇADOR.....	6	6
26	56040055	ENGRENAGEM Z- 20.....	1	1
27	18010011	PINO TRAVA ¼"X2".....	8	8
28	56040092	EIXO (290 mm)	1	1
29	56040045	ENGRENAGEM Z- 28.....	2	2
30	91111050	CORRENTE DE ROLOS ASA 50 (53 ELOS).....	1	1
31	56040046	ENGRENAGEM Z- 25.....	3	3
32	91111050	CORRENTE DE ROLOS ASA 50 (73 ELOS).....	2	2
33	91111050	CORRENTE DE ROLOS ASA 50 (55 ELOS).....	1	1
34	56040052	ENGRENAGEM Z-16.....	2	2
35	818710070	PARAF. SEXT. M 10X70	2	2
36	818810030	PARAF. SEXT. M 10X30 (8.8).....	4	4
37	15060012	SUPORTE.....	3	3
38	56040064	BUCHA INTERNA.....	3	3
39	03030107	ROLETE.....	3	3
40	818810130	PARAF. SEXT. M 10X130 (8.8).....	1	1
41	56040082	BASE DIREITA	2	-
41	56040083	BASE ESQUERDA	-	2
42	92010430	PINO ELÁSTICO 4X30.....	2	2
43	56040085	PINO	2	2
44	15070065	ARRUELA LISA M 10	2	2
45	28020012	BUCHA.....	2	2
46	56040076	TRAVA	2	2
47	85001235	CONTRAPINO 1/8"X1"	2	2
48	56040074	BUCHA.....	1	1
49	56041500	CJ. TRAVA DIANTEIRA DIREITA	1	-
49	56042000	CJ. TRAVA DIANTEIRA ESQUERDA.....	-	1
50	56040075	BUCHA.....	1	1
51	56040079	ROLETE ESTICADOR.....	2	2
52	56041700	CJ. SUPORTE DIREITO.....	2	-



Catálogo de Peças

SSM 27 E SSM 27 SEED

56046900- CJ. TRANSMISSÃO DIREITA DISTRIBUIÇÃO ROTOR 56046800- CJ. TRANSMISSÃO ESQUERDA DISTRIBUIÇÃO ROTOR (continuação)



Catálogo de Peças

SSM 27 E SSM 27 SEED



56046900- CJ. TRANSMISSÃO DIREITA DISTRIBUIÇÃO ROTOR
56046800- CJ. TRANSMISSÃO ESQUERDA DISTRIBUIÇÃO ROTOR
 (continuação)

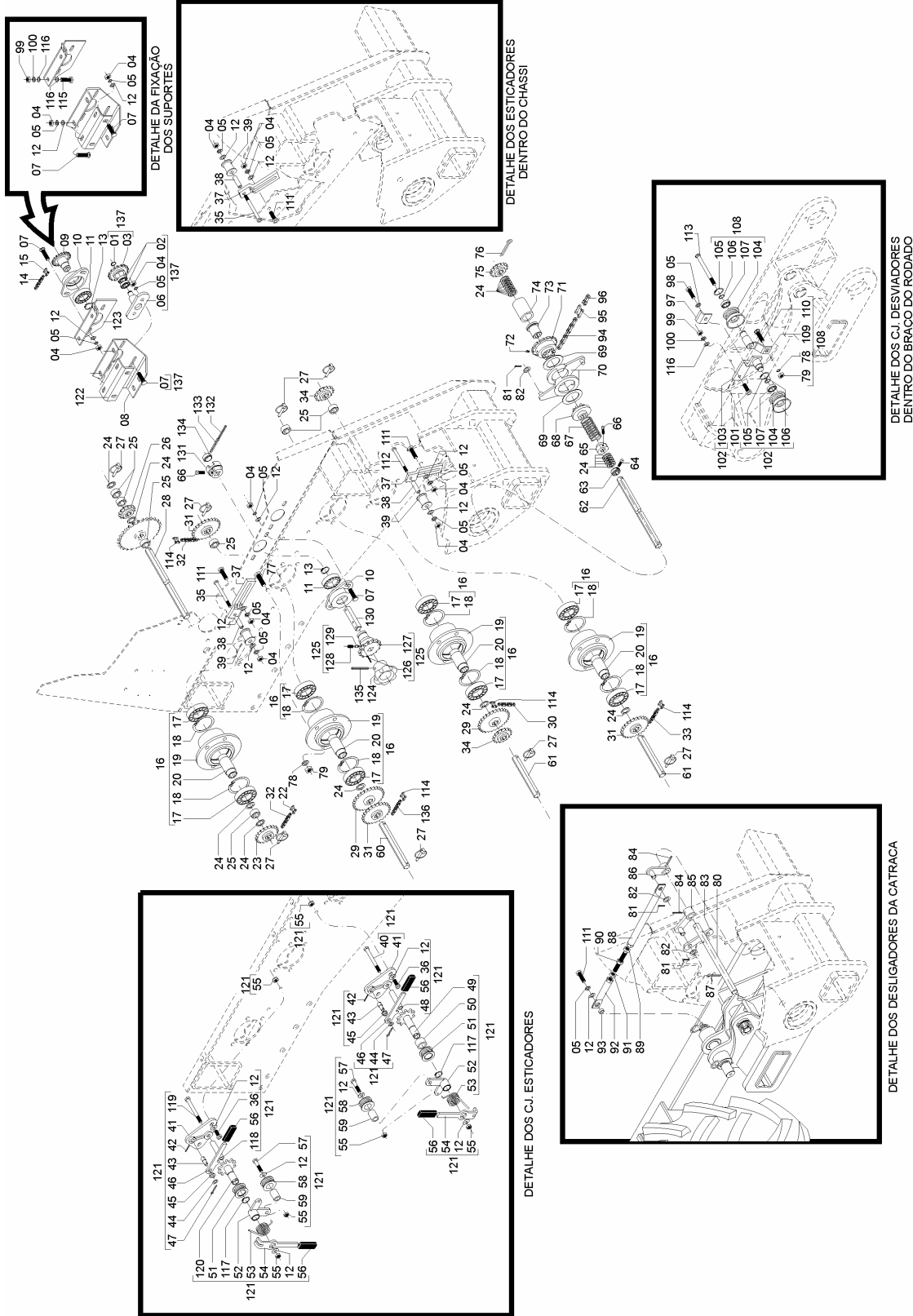
REF.	CÓDIGO	DENOMINAÇÃO	QT./CJ.	
			DIR.	ESQ.
52	56041200	CJ. SUPORTE ESQUERDO.....	-	2
53	56040077	MOLA	2	-
53	56040078	MOLA ESQUERDA.....	-	2
54	56040073	BRAÇO	2	2
55	82000710	PORCA AUTO TRAVANTE M 10 DS.....	8	8
56	60040010	PROTEÇÃO.....	4	4
57	818810050	PARAF. SEXT. M 10X50 (8.8).....	2	2
58	56040027	ROLETE ESTICADOR.....	2	2
59	28040076	BUCHA.....	2	2
60	56090041	EIXO (215 mm)	1	1
61	56040040	EIXO (190 mm)	1	1
62	56040056	EIXO (510 mm)	1	1
63	36050010	BATENTE.....	1	1
64	03100024	PARAF. RECARTILHADO	1	1
65	36050011	BUCHA BATENTE	1	1
66	28060025	PARAF. RECARTILHADO.....	1	1
67	01030017	MOLA	1	1
68	36050007	BUCHA DENTADA ESQUERDA.....	1	-
68	36050012	BUCHA DENTADA DIREITA	-	1
69	01030019	ARRUELA	2	2
70	56040007	BRAÇO DIREITO.....	1	-
70	56040006	BRAÇO ESQUERDO.....	-	1
71	36050008	ENGRENAGEM DE ACIONAMENTO DENTADA ESQUERDA	1	-
71	36050013	ENGRENAGEM DE ACIONAMENTO DENTADA DIREITA	-	1
72	84300618	GRAXEIRA RETA M 8X1,25	1	1
73	36050009	BUCHA DA CATRACA S1	1	1
74	56040057	BUCHA DA CATRACA	1	1
75	56040053	ENGRENAGEM Z-15.....	1	1
76	85001843	CONTRAPINO 1/4"X1.1/2"	1	1
77	818712030	PARAF. SEXT. M 12X30	16	16
78	83000112	ARRUELA DE PRESSÃO M 12.....	18	18
79	82050712	PORCA SEXT. M 12.....	18	18
80	56040058	EIXO.....	1	1
81	85001435	CONTRAPINO 5/35"X1"	2	2
82	03220028	ARRUELA	2	2
83	56040060	TIRANTE.....	1	1
84	92010630	PINO ELÁSTICO Ø6X30	2	2
85	56090400	CJ. ACIONADOR DA CATRACA.....	1	1
86	56090300	CJ. ACIONADOR DA CATRACA.....	1	1
87	85001635	CONTRAPINO 3/16"X1"	1	1
88	56090800	CJ. TIRANTE MAIOR	1	1
89	82050126	PORCA UNC 1/2"	1	1
90	15190041	FUSO	1	1
91	15190039	PORCA ESQUERDA.....	1	1
92	56090700	CJ. TIRANTE MENOR.....	1	1
93	56090001	BUCHA DO TIRANTE.....	1	1
94	91110000	CORRENTE DE ROLOS ASA 2050 (72 ELOS).....	1	1
95	91210000	EMENDA ASA 2050	1	1
96	91310000	REDUÇÃO ASA 2050	1	1
97	260800013	FIXADOR	1	1
98	818710025	PARAF. SEXT. M 10X25	1	1
99	82050708	PORCA SEXT. M 8.....	3	3
100	83010108	ARRUELA DE PRESSÃO M 8.....	3	3
101	818108025	PARAF. SEXT. M 8X25	1	1
102	56046503	CJ. ESTICADOR.....	1	1



Catálogo de Peças

SSM 27 E SSM 27 SEED

56046900- CJ. TRANSMISSÃO DIREITA DISTRIBUIÇÃO ROTOR
56046800- CJ. TRANSMISSÃO ESQUERDA DISTRIBUIÇÃO ROTOR
 (continuação)



Catálogo de Peças

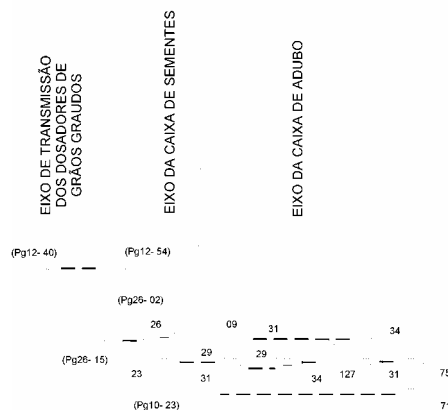
SSM 27 E SSM 27 SEED



56046900- CJ. TRANSMISSÃO DIREITA DISTRIBUIÇÃO ROTOR
56046800- CJ. TRANSMISSÃO ESQUERDA DISTRIBUIÇÃO ROTOR
(continuação)

REF.	CÓDIGO	DENOMINAÇÃO	QT./CJ.	
			DIR.	ESQ.
103	56042300	CJ. BRAÇO ESTICADOR.....	1	1
104	56040091	ROLETE.....	2	2
105	92220242	ANEL ELÁSTICO P/ FURO I-42.....	2	2
106	90220020	ANEL ELÁSTICO P/ EIXO E- 20.....	2	2
107	88606004	ROLAMENTO DE ESFERAS 6004- 2RS.....	2	2
108	56046502	CJ. DESVIADOR.....	1	1
109	56042400	CJ. DESVIADOR.....	1	1
110	816812025	PARAF. FRANCÊS M 12X25 (8.8).....	1	1
111	818710030	PARAF. SEXT. M 10X30.....	7	7
112	818710065	PARAF. SEXT. M 10X65.....	1	1
113	816812120	PARAF. FRANCÊS M 12X120.....	1	1
114	91325000	REDUÇÃO ASA 50.....	2	2
115	818708020	PARAF. SEXT. M 8X20.....	2	2
116	01020010	ARRUELA LISA.....	5	5
117	90220022	ANÉL ELÁSTICO P/ EIXO E-22.....	2	2
118	56040080	BUCHA.....	1	1
119	818810110	PARAF. SEXT. M 10X110.....	1	1
120	56041300	CJ. TRAVA TRASEIRA DIREITA.....	1	-
120	56041800	CJ. TRAVA TRASEIRA ESQUERDA.....	-	1
121	56046601	CJ. ESTICADOR DIREITO.....	1	-
121	56046501	CJ. ESTICADOR ESQUERDO.....	-	1
122	26330013	COMPLEMENTO SUPORTE ESTICADOR.....	1	1
123	26330007	SUPORTE DIREITO.....	-	1
123	26330012	SUPORTE ESQUERDO.....	1	-
124	28020021	MANÍPULO.....	1	1
125	56045002	CJ. ENGRENAGEM Z-14.....	1	1
126	92010320	PINO ELÁSTICO 3X20.....	1	1
127	56040015	ENGRENAGEM Z-14.....	1	1
128	03100406	MOLA DO GATILHO.....	1	1
129	56040033	PINO DESLIGADOR DO ADUBO.....	1	1
130	56040063	EIXO DESLIGADOR DO ADUBO.....	1	1
131	56040030	ACOPLADOR.....	1	1
132	92010550	PINO ELÁSTICO 5X50.....	1	1
133	92010850	PINO ELÁSTICO 8X50.....	1	1
134	56040037	BUCHA GUIA.....	1	1
135	92010528	PINO ELÁSTICO 5X28.....	1	1
136	91111050	CORRENTE DE ROLOS ASA50 (71 ELOS).....	1	1
137	56047201	CJ. ESTICADOR.....	1	1

ESQUEMA DE MONTAGEM DAS ENGRENAGENS - ROT

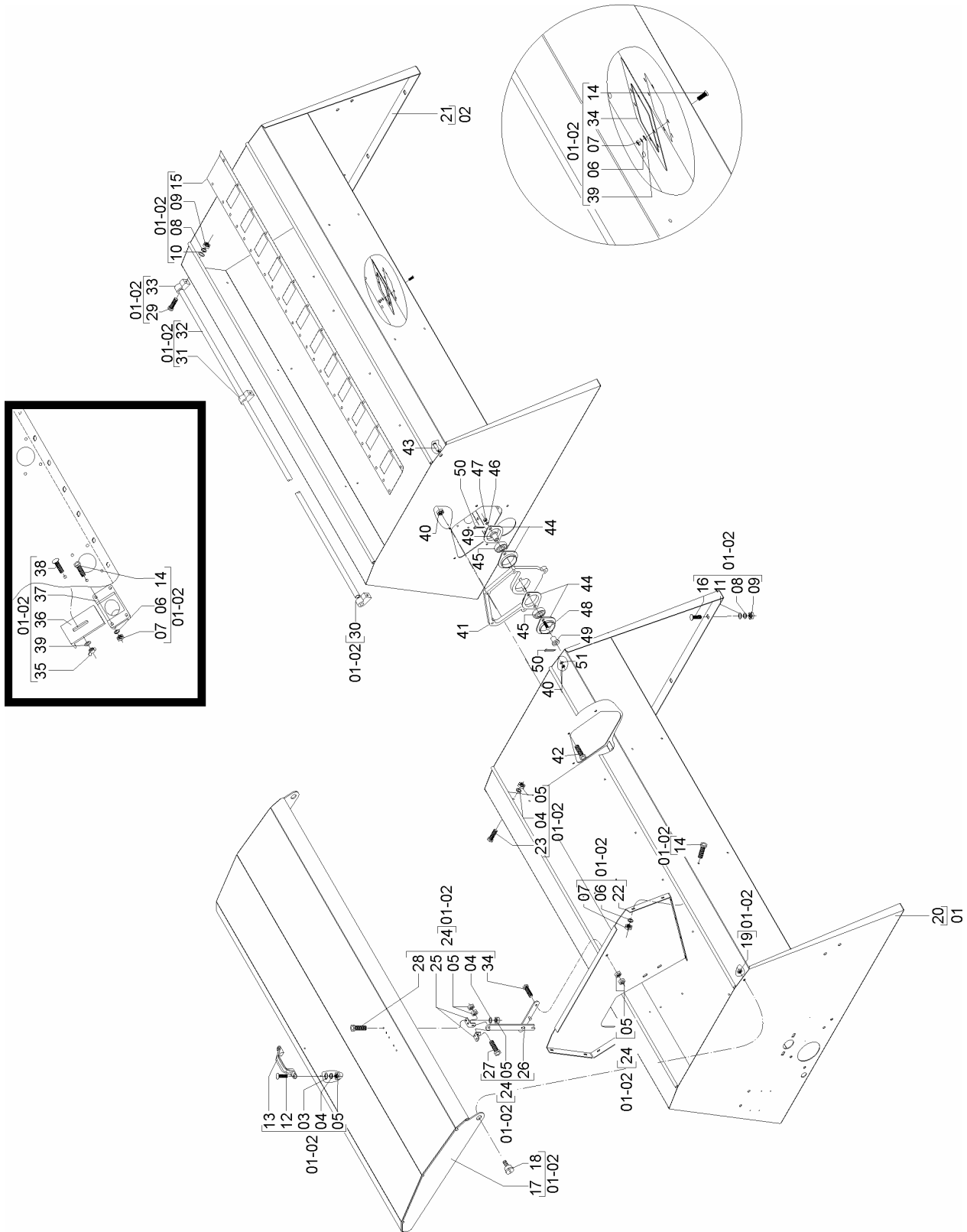




Catálogo de Peças

SSM 27 E SSM 27 SEED

56105400 – CJ. RESERVATÓRIO SSM 27 SEED



Catálogo de Peças

SSM 27 E SSM 27 SEED

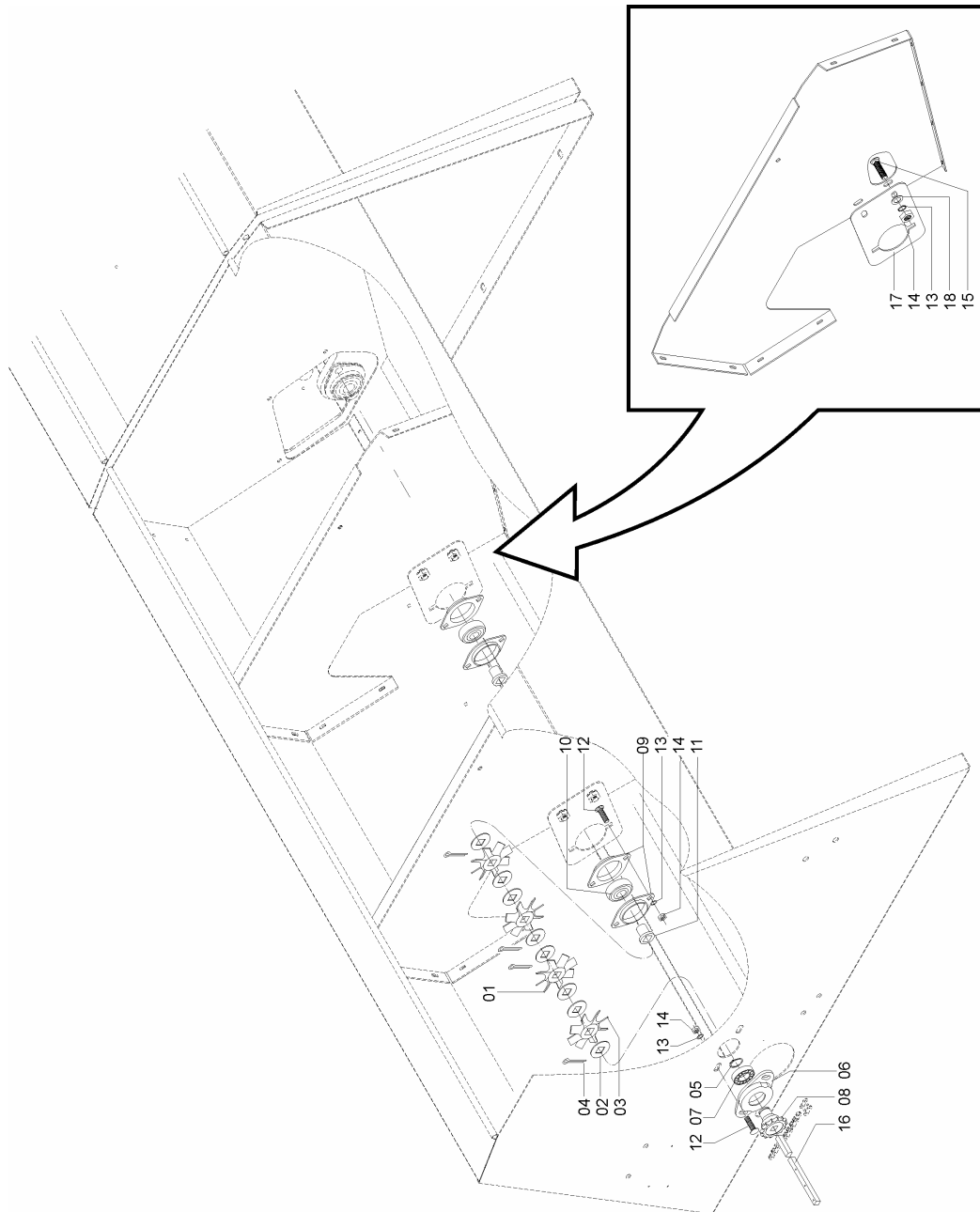


56105400 – CJ. RESERVATÓRIO SSM 27 SEED

REF.	CÓDIGO	DENOMINAÇÃO	QT./CJ.	
			DIR.	ESQ.
01	56105401	CJ. RESERVATÓRIO DIREITO DE SEMENTES	1	-
02	56105404	CJ. RESEVATÓRIO ESQUERDO DE SEMENTES	-	1
03	01020010	ARRUELA LISA	2	2
04	83010108	ARRUELA DE PRESSÃO M 8.....	10	10
05	82050708	PORCA SEXT. M 8.....	14	14
06	83010106	ARRUELA DE PRESSÃO M 6.....	54	54
07	82050706	PORCA SEXT. M 6.....	54	54
08	83010110	ARRUELA DE PRSSÃO M 10.....	11	11
09	82050710	PORCA SEXT. M 10.....	11	11
10	01030053	ARRUELA LISA	3	3
11	03030009	ARRUELA LISA	8	8
12	816808020	PARAF. FRANCÊS M 8X20 (8.8).....	2	2
13	27070009	PUXADOR	1	1
14	818706016	PARAF. SEXT. M 6X16	54	54
15	56100036	FUNDO DIREITO DO RESERVATÓRIO DE SEMENTES	1	-
15	56100037	FUNDO ESQUERDO DO RESERVATÓRIO DE SEMENTES	-	1
16	816810030	PARAF. FRANCÊS M 10X30 (8.8).....	8	8
17	56101800	CJ. TAMPA	1	1
18	56100019	PARAF. DA TAMPA.....	1	1
19	82010708	PORCA AUTO TRAVANTE MA 8 (DL)	1	1
20	56101600	CJ. RESERVATÓRIO DIREITO DE SEMENTES	1	-
21	56101700	CJ. RESERVATÓRIO ESQUERDO DE SEMENTES	-	1
22	56100058	TRAVESSA.....	2	2
23	818708016	PARAF. SEXT. M 8X16	4	4
24	56105402	CJ. TRAVA DA TAMPA	1	1
25	56100035	ENGATE	2	2
26	56101900	CJ. TRAVA DA TAMPA	1	1
27	818708030	PARAF. SEXT. M 8X30	1	1
28	818708020	PARAF. SEXT. M 8X20	4	4
29	818710025	PARAF. SEXT. M 10X25	3	3
30	15100046	SUPORTE DIREITO	1	1
31	15100047	SUPORTE CENTRAL.....	1	1
32	56100032	BARRA DE APOIO	1	1
33	15100045	SUPORTE ESQUERDO	1	1
34	15100055	VISOR	1	1
35	82020706	PORCA BORBOLETA M 6	7	7
36	36090015	INTERRUPTOR	7	7
37	36090016	BOCAL.....	7	7
38	816806016	PARAF. FRANCÊS M 6X16 (8.8).....	7	7
39	01100023	ARRUELA LISA	13	13
40	82010708	PORCA AUTO TRAVANTE MA 8 (DL)	6/CJ.	
41	561000046	JUNTA DO RESERVATÓRIO DE SEMENTES	1/CJ.	
42	818708040	PARAF. SEXT. M 8X40	5/CJ.	
43	56140003	PARAF. DA TAMPA.....	1/CJ.	
44	28060073	MANCAL FLANGEADO.....	4/CJ.	
45	88200230	ROLAMENTO ORAE 30 NPPB	2/CJ.	
46	83010110	ARRUELA DE PRESSÃO M 10.....	2/CJ.	
47	82050710	PORCA SEXT. M 10.....	2/CJ.	
48	816810045	PARAF. FRANCÊS M 10X45 (8.8).....	2/CJ.	
49	28240052	BUCHA.....	2/CJ.	
50	85001235	CONTRAPINO 1/8"X1"	2/CJ.	
51	01020010	ARRUELA LISA	1/CJ.	



56105400 – CJ. RESERVATÓRIO SSM 27 SEED
(continuação) (MEXEDOR)



Catálogo de Peças

SSM 27 E SSM 27 SEED



56105400 – CJ. RESERVATÓRIO SSM 27 SEED (continuação) (MEXEDOR)

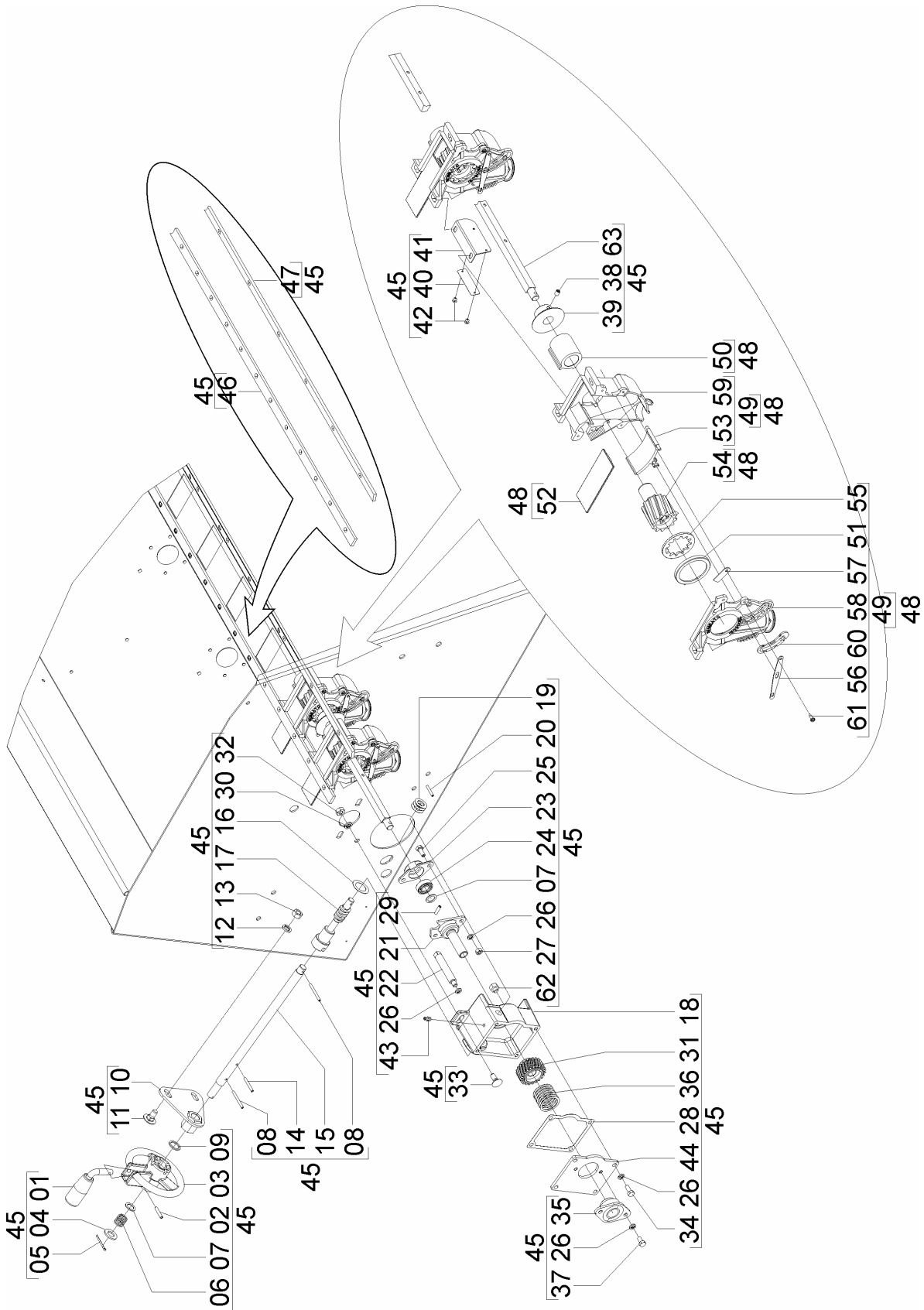
REF.	CÓDIGO	DENOMINAÇÃO	QT./CJ.	
			DIR.	ESQ.
01	02010028	ROTOR DIREITO	7	7
02	02110027	ARRUELA	28	28
03	02110029	ROTOR ESQUERDO	7	7
04	85001235	CONTRAPINO 1/8" X 1"	32	32
05	90220030	ANEL ELÁSTICO PARA EIXO E-30.....	1	1
06	28040034	MANCAL EXTERNO.....	1	1
07	88606206	ROLAMENTO DE ESFERAS 6206-2RS	1	1
08	56040015	ENGRENAGEM Z-14.....	1	1
09	28060073	MANCAL FLANGEADO.....	4	4
10	88200230	ROLAMENTO GRAE 30NPPB	2	2
11	28240052	BUCHA.....	2	2
12	816810020	PARAF. FRANCÊS M 10 X 20 (8.8).....	10	10
14	82050710	PORCA SEXT. M 10.....	10	10
15	816810030	PARAF. FRANCÊS M 10 X 30 (8.8).....	4	4
16	56100052	EIXO DO MEXEDOR.....	1	1
17	56100059	SUORTE DO MANCAL	2	2
18	03030009	ARRUELA LISA	4	4



Catálogo de Peças

SSM 27 E SSM 27 SEED

56105400- C.J. RESERVATÓRIO SSM 27 SEED
(continuação) (DISTRIBUIÇÃO DA SEMENTE)



Catálogo de Peças

SSM 27 E SSM 27 SEED



56105400- CJ. RESERVATÓRIO SSM 27 SEED (continuação) (DISTRIBUIÇÃO DA SEMENTE)

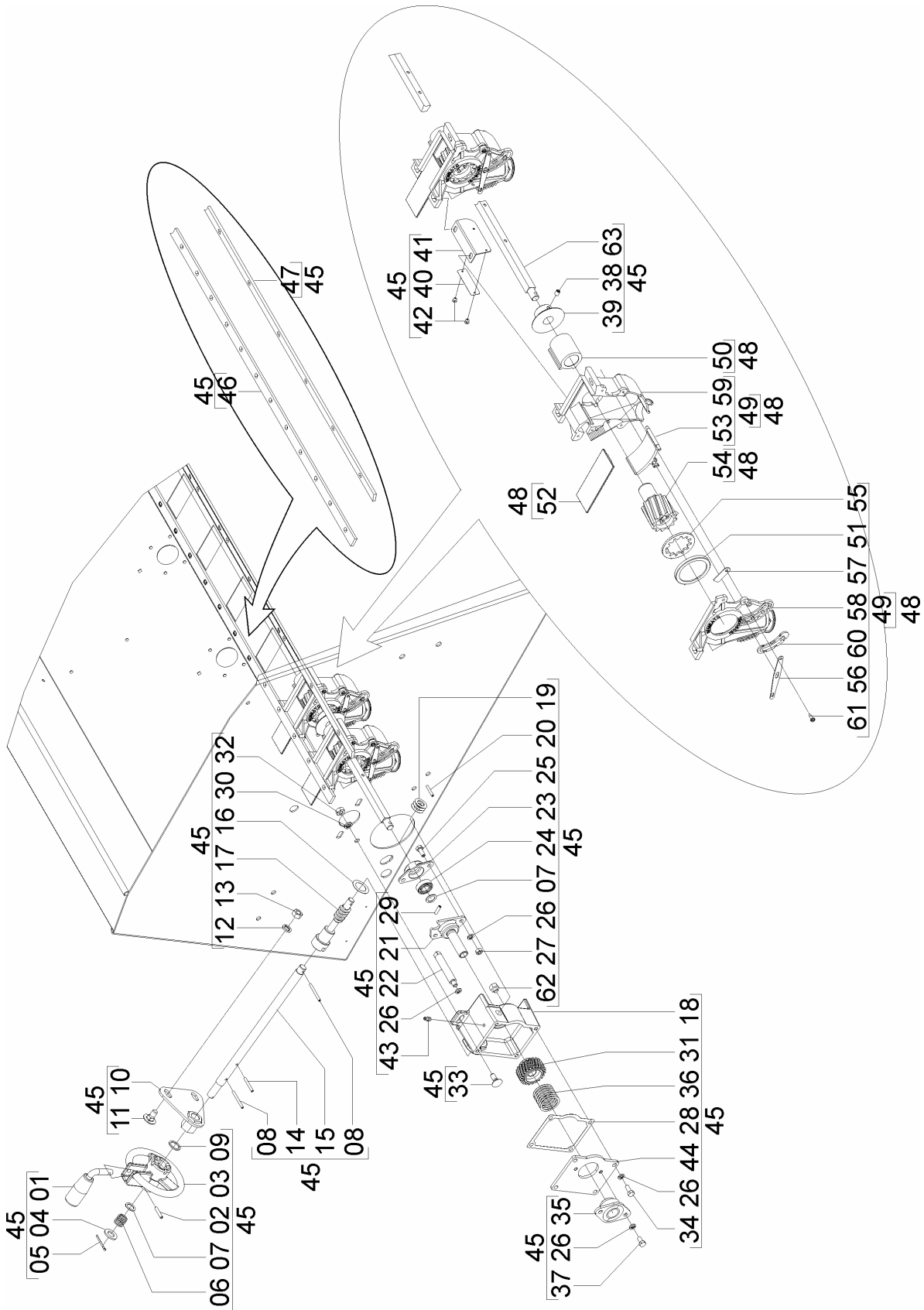
REF.	CÓDIGO	DENOMINAÇÃO	QT./CJ.	
			DIR.	ESQ.
01	56105406	CJ. MANIVELA.....	1	1
02	92010630	PINO ELÁSTICO ø 6 X 30.....	1	1
03	61090024	VOLANTE	1	1
04	03160035	ARRUELA	1	1
05	85001243	CONTRAPINO 1/8" X 1.1/2"	1	1
06	15170012	MOLA DO COMPACTADOR	1	1
07	01050008	ARRUELA LISA	2	2
08	92010550	PINO ELÁSTICO ø 5 X 50.....	2	2
09	40080025	ARRUELA	1	1
10	56101100	CJ. SUPORTE MANCAL	1	1
11	816812025	PARAFUSO FRANCÊS M 12 X 25 (8.8)	2	2
12	83010112	ARRUELA DE PRESSÃO M 12.....	2	2
13	82050712	PORCA SEXT. M 12.....	2	2
14	92010540	PINO ELÁSTICO ø 5 X 40.....	2	2
15	56100054	EIXO DE REGULAGEM DAS SEMENTES	1	1
16	23121384	ARRUELA	1	1
17	61090017	PARAF. SEM-FIM.....	1	1
18	61090031	CAIXA ESQUERDA	1	-
18	61090032	CAIXA DIREITA	-	1
19	15070022	ARRUELA	3	3
20	92010530	PINO ELÁSTICO ø 5 X 30.....	1	1
21	56101200	CJ. FUSO DIREITO	1	-
21	56103000	CJ. FUSO ESQUERDO	-	1
22	61090023	EIXO TRAVA.....	1	1
23	26070005	MANCAL	1	1
24	88606202	ROLAMENTO DE ESFERAS 6202-2RS	1	1
25	818708020	PARAFUSO SEXT. M 8 X 20	2	2
26	83010108	ARRUELA DE PRESSÃO M 8.....	44	44
27	82050708	PORCA SEXT. M 8.....	38	38
28	61090034	VEDAÇÃO.....	1	1
29	92010622	PINO ELÁSTICO ø 6 X 22.....	1	1
30	83010110	ARRUELA DE PRESSÃO M 10.....	2	2
31	61090018	ENGRENAGEM	1	1
32	82050710	PORCA SEXT. M 10.....	2	2
33	816810025	PARAFUSO CAB. CIL. P. Q. M 10 X 25 (8.8)	2	2
34	818708020	PARAFUSO SEXT. M 8 X 25	6	5
35	61090700	CJ. MANCAL.....	1	1
36	61090025	ARRUELA	7	6
37	818708015	PARAFUSO SEXT. M 8 X 15	2	2
38	812708010	PARAFUSO SEM CAB. SEXT. INT. M 8 X 10 (ALLEN)	1	1
39	25060088	PONTEIRO	1	1
40	25090011	ESCALA	1	1
41	56100086	SUPORTE ESCALA	1	1
42	87301221	REBITE POP CABEÇA ABAULADA 3,2X1	2	2
43	84300818	GRAXEIRA RETA M 8 X 1,25	1	1
44	61090033	TAMPA.....	1	1
45	56105403	CJ. REGULAGEM DA SEMENTE DIREITA SSM SEED	1	-
45	56105405	CJ. REGULAGEM DA SEMENTE ESQUERDA SSM SEED	-	1
46	56100029	LONGARINA	1	1
47	56100030	LONGARINA	1	1
48	15095500	CJ. CAIXA DISTRIBUIDORA DE SEMENTES	12	12
49	15095501	CJ. LATERAL DA DISTRIBUIÇÃO DA SEMENTE	12	12
50	15090002	GUIA	12	12



Catálogo de Peças

SSM 27 E SSM 27 SEED

56105400- C.J. RESERVATÓRIO SSM 27 SEED
(continuação) (DISTRIBUIÇÃO DA SEMENTE)



Catálogo de Peças

SSM 27 E SSM 27 SEED



156105400- CJ. RESERVATÓRIO SSM 27 SEED (continuação) (DISTRIBUIÇÃO DA SEMENTE)

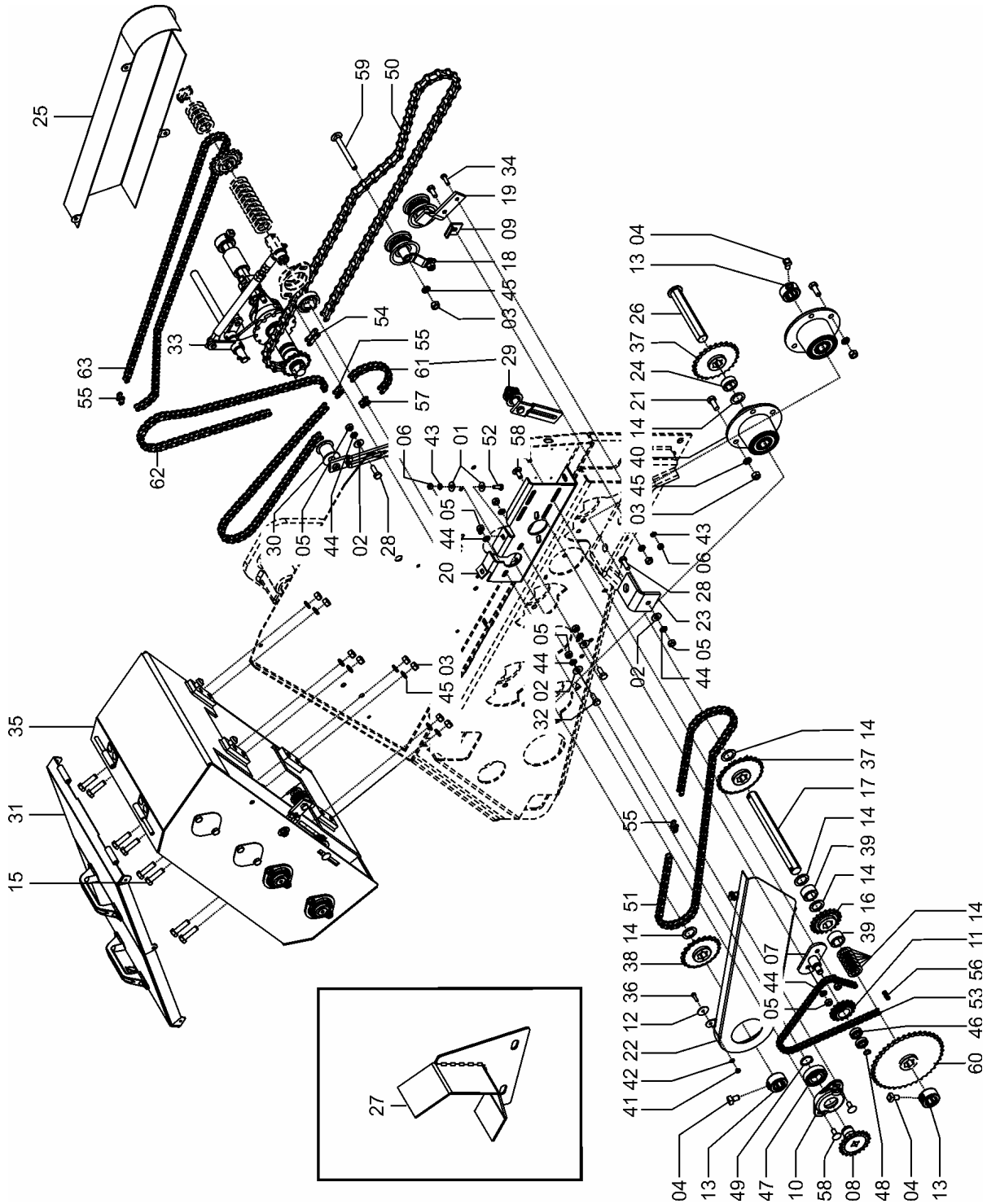
REF.	CÓDIGO	DENOMINAÇÃO	QT./CJ.	
			DIR.	ESQ.
51	15090011	BUCHA.....	12	12
52	15090012	INTERRUPTOR	12	12
53	15090058	REGULADOR.....	12	12
54	15090052	ROTOR	12	12
55	15090053	ANEL DENTADO INTERNO	12	12
56	15090059	ACIONADOR.....	12	12
57	15090060	FIXADOR	12	12
58	15090055	LATERAL DIREITA	12	12
59	15090056	LATERAL ESQUERDA	12	12
60	15090057	OBSTACULIZADOR	12	12
61	810004016	PARAFUSO A. ATAR. C/ C. FLANG. 4,8 X 16 C/ FENDA.....	60	60
62	61090035	PARAFUSO SEXT. M 10 X 9.....	1	1



Catálogo de Peças

SSM 27 E SSM 27 SEED

56195808 - CJ. TRANSMISSÃO CAIXA DE CAMBIO SEED SSM 23/27



Catálogo de Peças

SSM 27 E SSM 27 SEED



56195808 - C.J. TRANSMISSÃO CAIXA DE CAMBIO SEED SSM 23/27

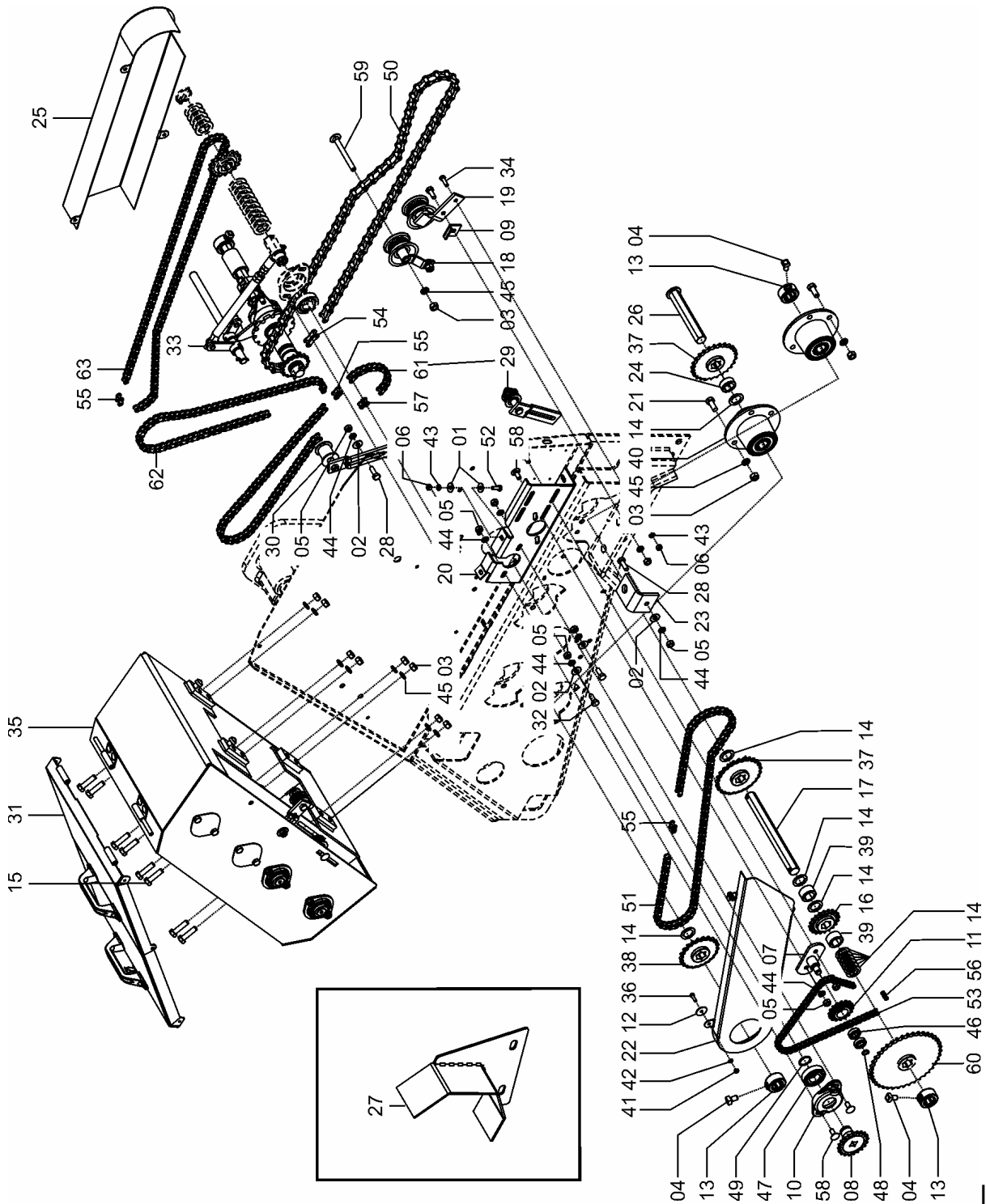
REF.	CÓDIGO	DENOMINAÇÃO	QT./ MAQ.
01	01020010	ARRUELA LISA.....	4
02	01030053	ARRUELA LISA.....	8
03	8205071208	PORCA SEXTAVADA DIN934 MA12-8.....	34
04	03100024	PARAFUSO M 12 X 20 RECARTEILHADO.....	6
05	8205071008	PORCA SEXTAVADA DIN934 MA10-8.....	18
06	8205070808	PORCA SEXTAVADA DIN934 MA08-8.....	4
07	25320700	CJ. PINO.....	2
08	26080005	ENGRENAGEM Z - 20.....	2
09	26080013	FIXADOR.....	2
10	28040034	MANCAL EXTERNO.....	2
11	28060059	ENGRENAGEM Z - 16.....	2
12	30060057	ARRUELA LISA.....	6
13	36050010	BATENTE SEXTAVADO 1".....	6
14	36050034	ARRUELA SEXTAVADA M 26.....	22
15	818812045	PARAFUSO CAB. SEXTAVADA M 12 X 45 8.8.....	16
16	56040055	ENGRENAGEM Z - 20.....	2
17	56040092	EIXO.....	2
18	56046502	CJ. DESVIADOR.....	2
19	56046503	CJ. ESTICADOR.....	2
20	56100047	SUPORTE DIREITO.....	2
20	56100049	SUPORTE ESQUERDO.....	2
21	818812030	PARAFUSO CAB. SEXTAVADA M 12 X 30 8.8.....	16
22	56190041	PROTEÇÃO INTERNA ESQUERDA.....	1
22	56190042	PROTEÇÃO INTERNA DIREITA.....	1
23	56190044	EXTREMIDADE GUIA DO ESTICADOR.....	2
24	56190045	ESPAÇADOR.....	2
25	56190049	PROTETOR ESQUERDO.....	1
25	56190050	PROTETOR DIREITO.....	1
26	56191300	CJ. APOIO INTERMEDIÁRIO DA SEMENTE.....	2
27	56191500	CJ. PROTETOR ESQUERDO.....	1
27	56191600	CJ. PROTETOR DIREITO.....	1
28	818810030	PARAFUSO CAB. SEXTAVADA M 10 X 30 8.8.....	4
29	56195314	CJ. ESTICADOR INTERNO.....	2
30	56195316	CJ. ESTICADOR INTERNO.....	2
31	56195803	CJ. PROTETOR DIREITO.....	1
31	56195804	CJ. PROTETOR ESQUERDO.....	1
32	818810025	PARAFUSO CAB. SEXTAVADA M 10 X 25 8.8.....	10
33	56195805	CJ. OBSTACULIZADOR MÓVEL DIREITO.....	1
33	56195806	CJ. OBSTACULIZADOR MÓVEL ESQUERDO.....	1
34	818808025	PARAFUSO CAB. SEXTAVADA M 8 X 25 8.8.....	2
35	56195807	CJ. CAIXA DE CAMBIO DIREITO SSM 23/27 SEED.....	1
35	56195809	CJ. CAIXA DE CAMBIO ESQUERDO SSM 23/27 SEED.....	1
36	818806020	PARAFUSO CAB. SEXTAVADA M 6 X 20 8.8.....	6
37	58060057	ENGRENAGEM Z - 25.....	2
38	58060059	ENGRENAGEM Z - 21.....	1
39	62090009	ESPAÇADOR.....	4
40	62096602	CJ. MANCAL.....	2
41	82050706	PORCA SEXTAVADA M 6.....	10
42	83010106	ARRUELA DE PRESSÃO M 6.....	12
43	83010108	ARRUELA DE PRESSÃO M 8.....	4
44	83010110	ARRUELA DE PRESSÃO M 8.....	18
45	83010112	ARRUELA DE PRESSÃO M 12.....	34



Catálogo de Peças

SSM 27 E SSM 27 SEED

56195808 - CJ. TRANSMISSÃO CAIXA DE CAMBIO SEED SSM 23/27
(CONTINUAÇÃO)



Catálogo de Peças

SSM 27 E SSM 27 SEED



56195808 - C.J. TRANSMISSÃO CAIXA DE CAMBIO SEED SSM 23/27 (CONTINUAÇÃO)

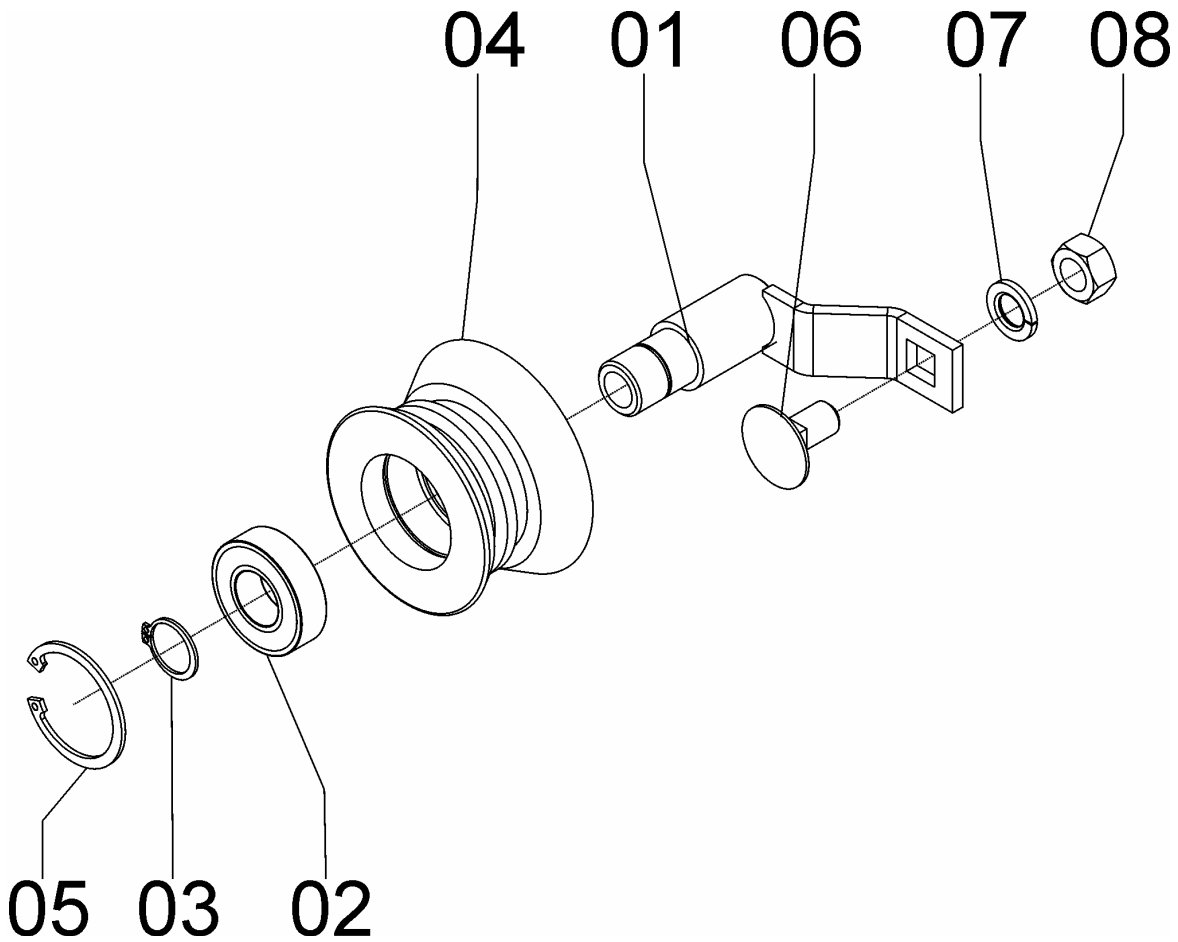
REF.	CÓDIGO	DENOMINAÇÃO	QT./ MAQ.
46	88606002	ROLAMENTO ESFERAS 6002 2 RS.....	4
47	88606206	ROLAMENTO ESFERAS 6006 2 RS.....	4
48	90220015	ANEL ELÁSTICO PARA EIXO E-15	2
49	90220030	ANEL ELÁSTICO PARA EIXO E-30	2
50	91110000	CORRENTE DE ROLO ASA-2050 (73 ELOS)	2
51	91111050	CORRENTE DE ROLO ASA 50 (115 ELOS)	2
52	818708020	PARAFUSO CAB. SEXTAVADA M 8 X 20	2
53	91126000	CORRENTE DE ROLO ASA 40 (68 ELOS)	2
54	91210000	EMENDA ASA 2050	2
55	91225000	EMENDA ASA 50	8
56	91226000	EMENDA ASA 40	2
57	91325000	REDUÇÃO ASA 50	2
58	816810025	PARAFUSO CAB. CIL. P. Q. M 10 X 25 8.8 (FRANCES)	8
59	816812120	PARAFUSO CAB. CIL. P. Q. M 12 X 120 8.8 (FRANCES)	2
60	56040044	ENGRENAGEM 40 DENTES	2
61	91111050	CORRENTE DE ROLO ASA-50 (91 ELOS)	2
62	91111050	CORRENTE DE ROLO ASA-50 (79 ELOS)	2
63	91111050	CORRENTE DE ROLO ASA 50 (137 ELOS)	2



Catálogo de Peças

SSM 27 E SSM 27 SEED

56046502 - C.J. DESVIADOR



Catálogo de Peças

SSM 27 E SSM 27 SEED

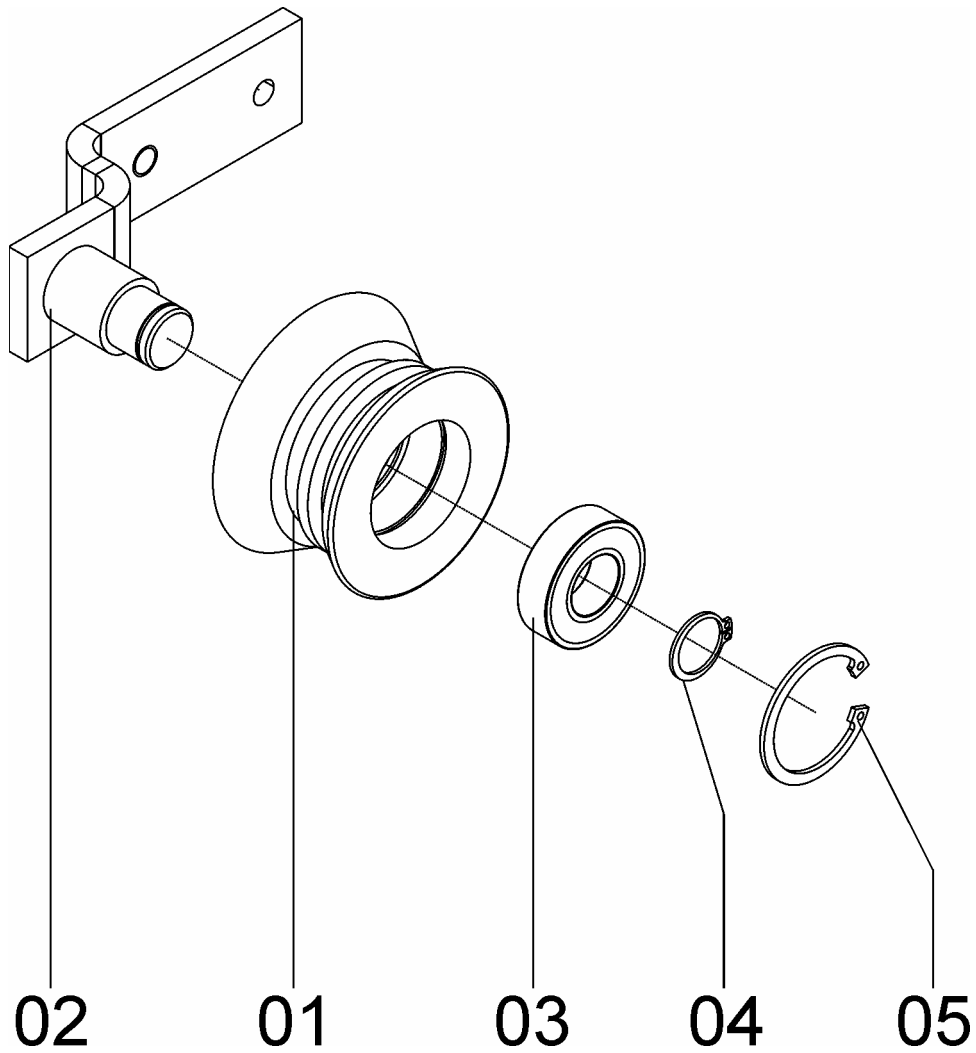


56046502 - C.J. DESVIADOR

REF.	CÓDIGO	DENOMINAÇÃO	QT./CJ.
01	56042400	CJ. DESVIADOR.....	1
02	88606004	ROLAMENTO DE ESFERAS 6004 2RS.....	1
03	90220020	ANEL ELÁSTICO PARA EIXO E-20.....	1
04	56040091	ROLETE.....	1
05	90220242	ANEL ELÁSTICO PARA FURO I-42.....	1
06	816812025	PARAFUSO CAB. CIL. P. Q. (FRANCÊS) M 12 X 30 8.8.....	1
07	83010112	ARRUELA DE PRESSÃO M 12.....	1
08	8205071208	PORCA SEXTAVADA DIN934 MA12-8.....	1



56046503 - C.J. ESTICADOR



Catálogo de Peças

SSM 27 E SSM 27 SEED



56046503 - CJ. ESTICADOR

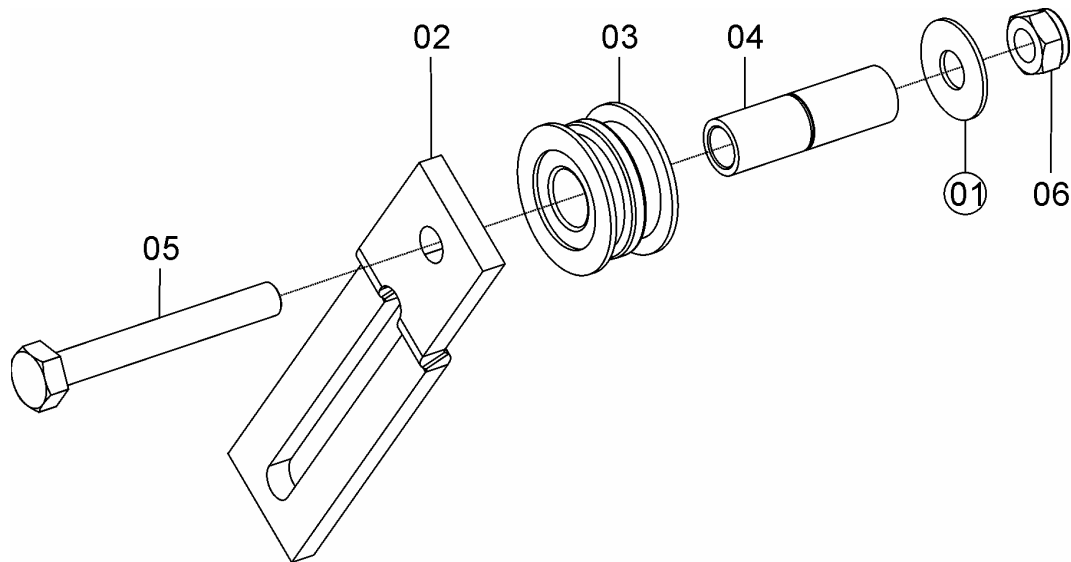
REF.	CÓDIGO	DENOMINAÇÃO	QT./CJ.
01	56040091	ROLETE	1
02	56042300	CJ. BRAÇO ESTICADOR	1
03	88606004	ROLAMENTO DE ESFERAS 6004 2RS.....	1
04	90220020	ANEL ELÁSTICO PARA EIXO E-20	1
05	90220242	ANEL ELÁSTICO PARA FURO I-42.....	1



Catálogo de Peças

SSM 27 E SSM 27 SEED

56195314 - C.J. ESTICADOR INTERNO



Catálogo de Peças

SSM 27 E SSM 27 SEED



56195314 - CJ. ESTICADOR INTERNO

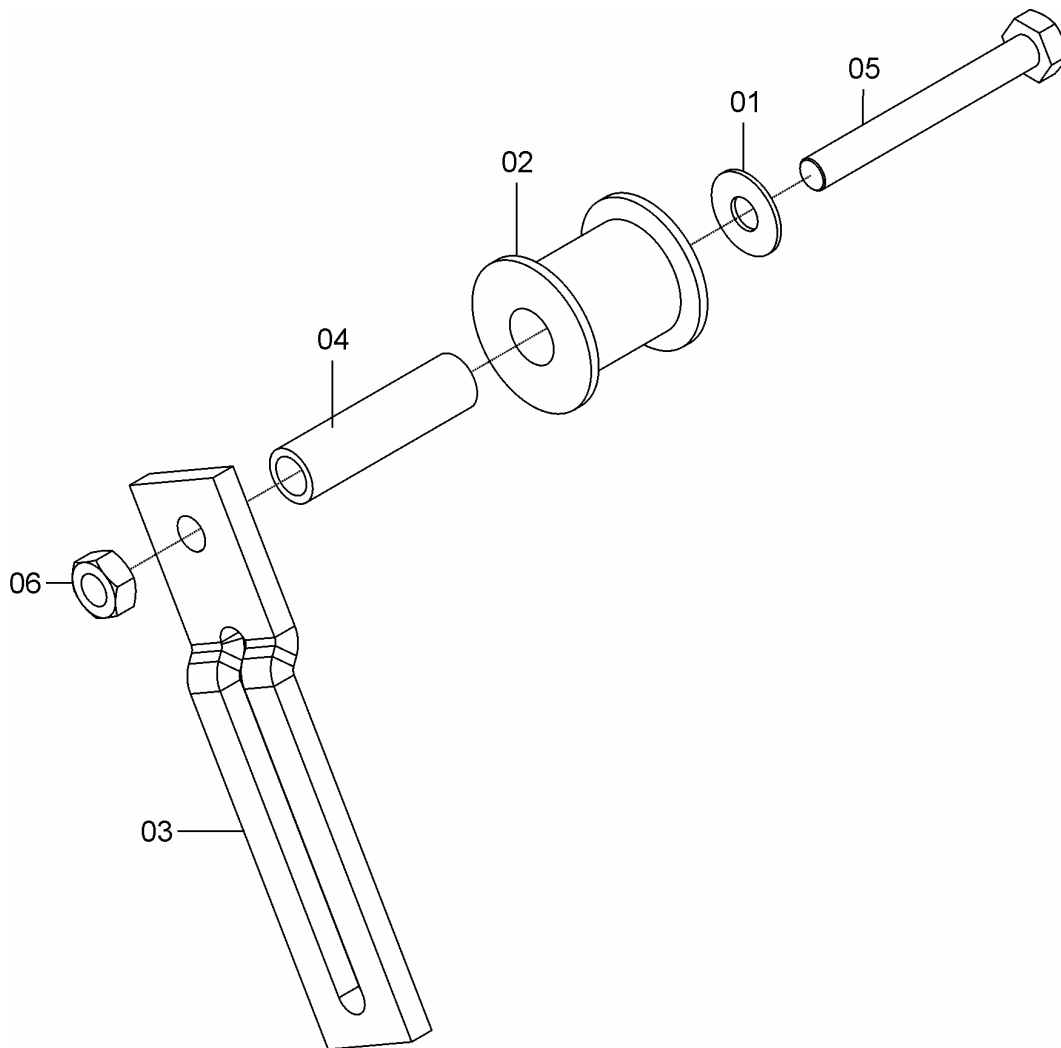
REF.	CÓDIGO	DENOMINAÇÃO	QT./CJ.
01	03030009	ARRUELA LISA.....	1
02	15060012	SUPORE DO ESTICADOR RODADO.....	1
03	56040027	ROLETE ESTICADOR.....	1
04	71080042	BUCHA.....	1
05	818810080	PARAFUSO CAB. SEXTAVADA M 10 X 80 8.8.....	1
06	8200071008	PORCA AUTOTR. DIN980 MA 10-8 DS.....	1



Catálogo de Peças

SSM 27 E SSM 27 SEED

56195316 - C.J. ESTICADOR INTERNO



Catálogo de Peças

SSM 27 E SSM 27 SEED



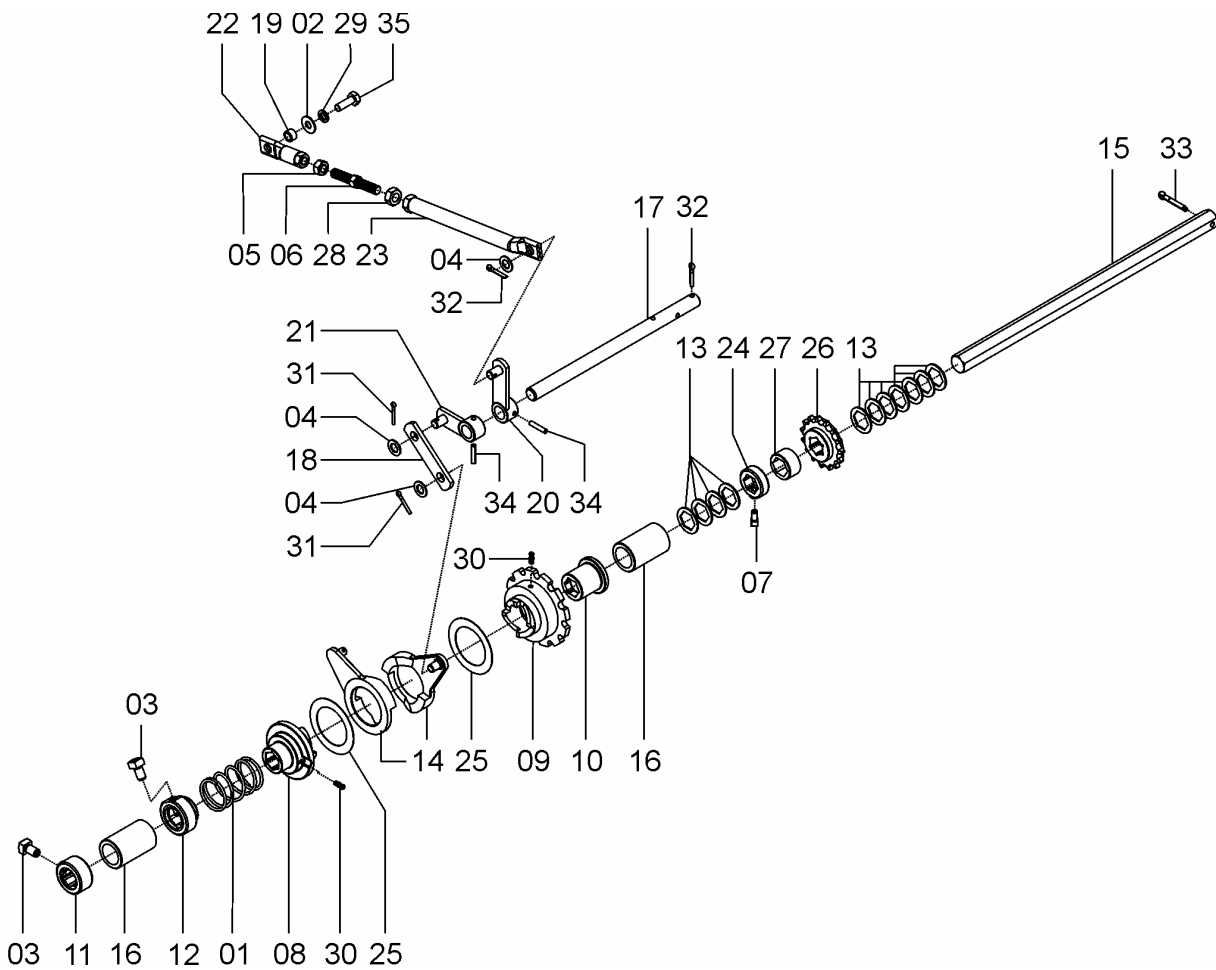
56195316 - C.J. ESTICADOR INTERNO

REF.	CÓDIGO	DENOMINAÇÃO	QT./CJ.
01	01030053	ARRUELA LISA.....	1
02	03030107	ROLETE DO TENSOR.....	1
03	15060012	SUPORTE DO ESTICADOR RODADO.....	1
04	36050055	BUCHA.....	1
05	818810085	PARAFUSO CAB. SEXTAVADA M 10 X 85 8.8.....	1
06	8205071008	PORCA SEXTAVADA DIN 934 MA10-8.....	1



SSM 27 E SSM 27 SEED

56195805 – CJ. OBSTACULIZADOR MÓVEL DIREITO
 56195806 – CJ. OBSTACULIZADOR MÓVEL ESQUERDO



Catálogo de Peças

SSM 27 E SSM 27 SEED



56195805 – CJ. OBSTACULIZADOR MÓVEL DIREITO
56195806 – CJ. OBSTACULIZADOR MÓVEL ESQUERDO

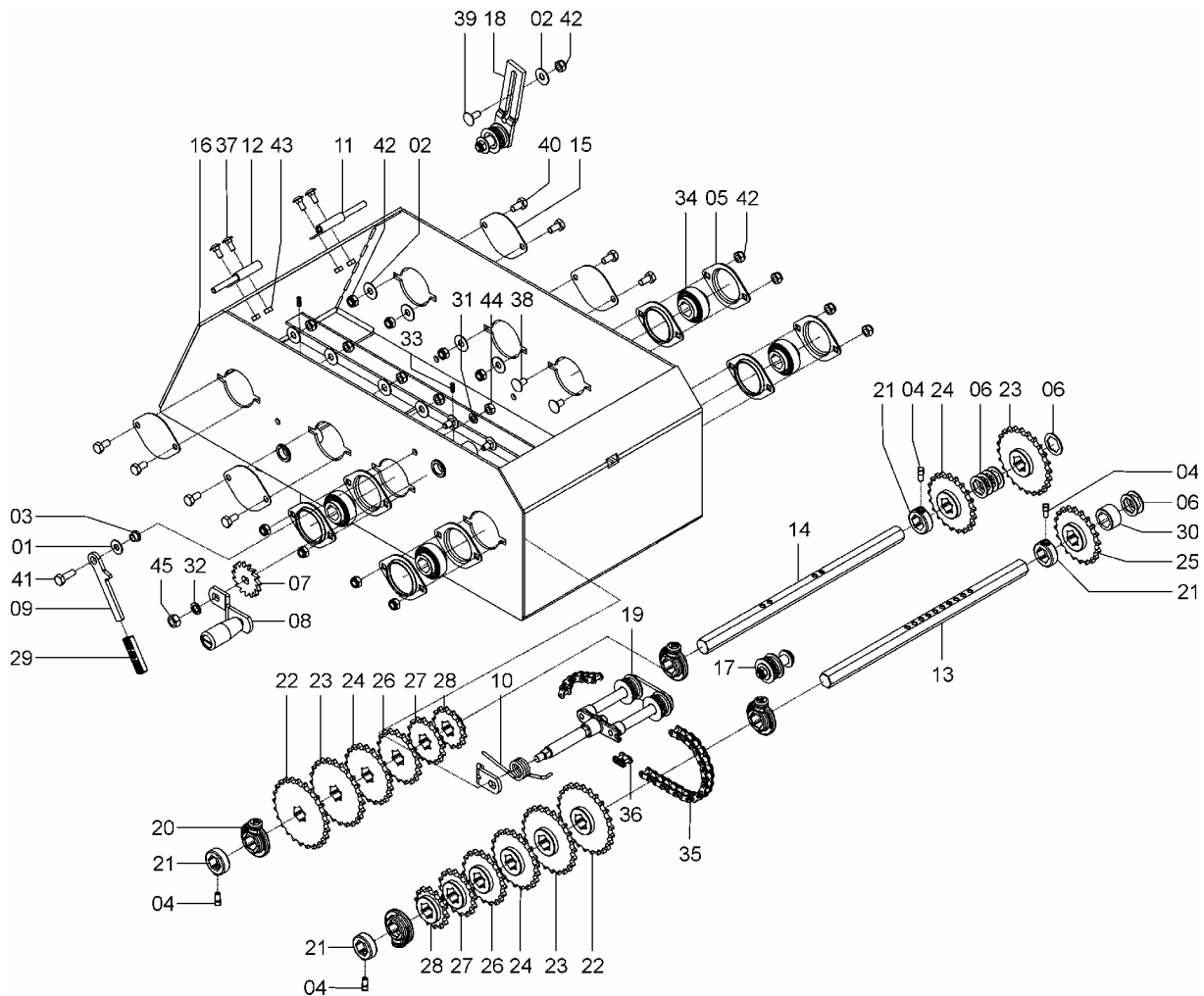
REF.	CÓDIGO	DENOMINAÇÃO	QT./ CJ.	
			56195805	56195806
01	01030017	MOLA	1	1
02	01030053	ARRUELA LISA.....	1	1
03	03100024	PARAFUSO 12 X 20 RECARILHADO	2	2
04	03220028	ARRUELA LISA.....	3	3
05	15190039	PORCA ESQUERDA.....	1	1
06	15190041	FUSO.....	1	1
07	28060025	PARAFUSO RECARILHADO	1	1
08	36050007	BUCHA DENTADA ESQUERDA S1".....	1	-
08	36050012	BUCHA DENTADA DIREITA S1".....	-	1
09	36050008	ENGRENAGEM ACION. DENTADA ESQUERDA	1	-
09	36050013	ENGRENAGEM ACION. DENTADA DIREITA	-	1
10	36050009	BUCHA CATRACA S1"	1	1
11	36050010	BATENTE S.1"	1	1
12	36050011	BUCHA BATENTE	1	1
13	36050034	ARRUELA S. 26 mm	11	11
14	56040006	BRAÇO ESQUERDO TRANSMISSÃO.....	-	2
14	56040007	BRAÇO DIREITO TRANSMISSÃO.....	2	-
15	56040056	EIXO	1	1
16	56040057	BUCHA CATRACA.....	2	2
17	56040058	EIXO DESLIGADOR CATRACA	1	1
18	56040060	TIRANTE	1	1
19	56090001	BUCHA DO TIRANTE	1	1
20	56090300	CJ. ACIONADOR CATRACA	1	1
21	56090400	CJ. ACIONAMENTO CATRACA	1	1
22	56090700	TIRANTE MENOR.....	1	1
23	56090800	TIRANTE MAIOR	1	1
24	58030088	BATENTE	1	1
25	58060053	ARRUELA.....	2	2
26	58060064	ENGRENAGEM Z-15	1	1
27	62090009	ESPAÇADOR	1	1
28	82050126	PORCA SEXTAVADA UNC ½	1	1
29	83010110	ARRUELA DE PRESSÃO M 10.....	1	1
30	84300618	GRAXEIRA RETA 6 X 1	2	2
31	85001435	CONTRAPINO 5/32 X 1	2	2
32	85001635	CONTRAPINO 3/16 X 1	2	2
33	85001843	CONTRAPINO ¼ X 1.1/2	1	1
34	92010630	PINO ELÁSTICO M 6 X 30	2	2
35	818810030	PARAFUSO CAB. SEXTAVADA M 10 X 30 8.8.....	1	1

Catálogo de Peças



SSM 27 E SSM 27 SEED

56195807 – CJ. CAIXA DE CAMBIO DIREITA SSM 23/27 SEED
56195809 – CJ. CAIXA DE CAMBIO ESQUERDA SSM 23/27 SEED



Catálogo de Peças

SSM 27 E SSM 27 SEED



56195807 – C.J. CAIXA DE CAMBIO DIREITA SSM 23/27 SEED
56195809 – C.J. CAIXA DE CAMBIO ESQUERDA SSM 23/27 SEED

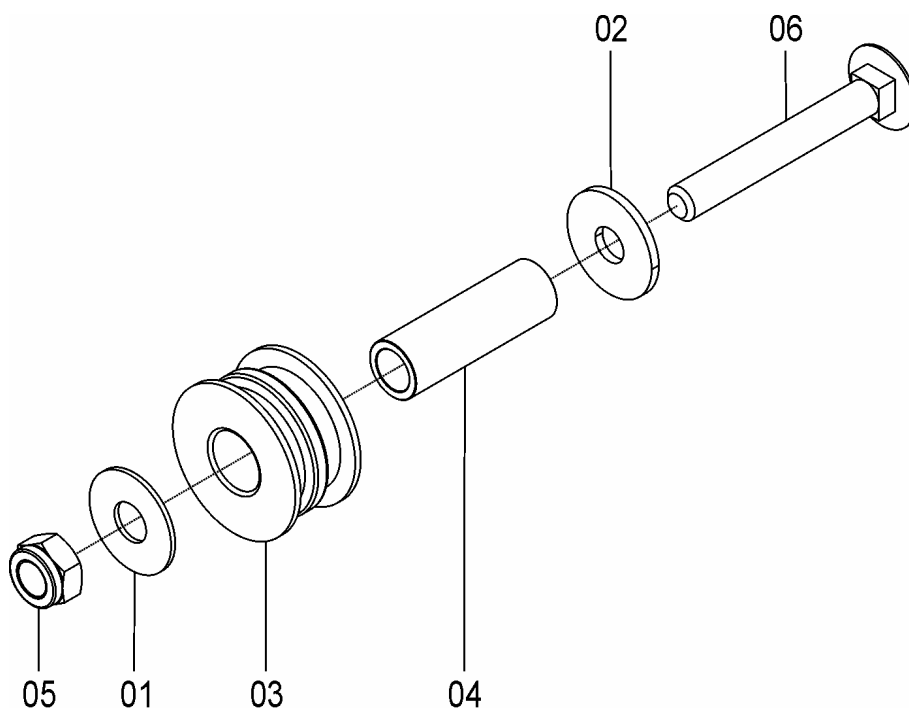
REF.	CÓDIGO	DENOMINAÇÃO	QT./ CJ.	
			56195807	56195809
01	01030053	ARRUELA LISA.....	1	1
02	03030009	ARRUELA LISA.....	9	8
03	28020012	BUCHA.....	1	1
04	28060025	PARAFUSO RECARILHADO.....	4	4
05	28060073	MANCAL FLANGEADO.....	8	8
06	36050034	ARRUELA S. 26 mm.....	7	7
07	36050050	CATRACA DO ESTICADOR.....	1	1
08	36056104	CJ. MANIPULO.....	1	1
09	56040076	TRAVA.....	1	1
10	56040077	MOLA DIREITA.....	1	-
10	56040078	MOLA ESQUERDA.....	-	1
11	56064800	CJ. DOBRADIÇA ESQUERDA.....	1	1
12	56064900	CJ. DOBRADIÇA DIREITA.....	1	1
13	56190036	APOIO INFERIOR DAS ENGRENAGENS.....	1	1
14	56190038	APOIO INTERMEDIÁRIO INFERIOR.....	1	1
15	56190048	PROTETOR LATERAL.....	4	4
16	56191100	CJ. CAIXA DE CAMBIO ESQUERDA.....	-	1
16	56191200	CJ. CAIXA DE CAMBIO DIREITA.....	1	-
17	56195321	CJ. ESTICADOR LATERAL.....	1	1
18	56195322	CJ. ESTICADOR LATERAL.....	1	1
19	56195802	CJ. ESTICADOR MONTADO.....	1	1
20	56196100	CJ. POSICIONADOR 1'.....	4	4
21	58030088	BATENTE.....	4	4
22	58060057	ENGRENAGEM Z - 25.....	2	2
23	58060058	ENGRENAGEM Z - 24.....	3	3
24	58060059	ENGRENAGEM Z - 21.....	3	3
25	58060060	ENGRENAGEM Z - 20.....	1	1
26	58060061	ENGRENAGEM Z - 19.....	2	2
27	58060063	ENGRENAGEM Z - 16.....	2	2
28	58060065	ENGRENAGEM Z - 14.....	2	2
29	60040010	PROTEÇÃO.....	1	1
30	62090009	ESPAÇADOR.....	1	1
31	83010110	ARRUELA DE PRESSÃO M 10.....	1	1
32	83010112	ARRUELA DE PRESSÃO M 12.....	1	1
33	84300618	GRAXEIRA RETA 6 X 1.....	2	2
34	88110864	ROLAMENTO ESFERAS F110864 1".....	4	4
35	91111050	CORRENTE DE ROLO ASA 50 (54 ELOS).....	1	1
36	91225000	EMENDA ASA 50.....	1	1
37	816808020	PARAFUSO CAB. CIL. P. Q. (FRANCÊS) M 8 X 20 8.8.....	4	4
38	816810020	PARAFUSO CAB. CIL. P. Q. (FRANCÊS) M 10 X 20 8.8.....	8	8
39	816810025	PARAFUSO CAB. CIL. P. Q. (FRANCÊS) M 10 X 25 8.8.....	1	1
40	818810020	PARAFUSO CAB. SEXT. M 10 X 20 8.8.....	8	8
41	818810030	PARAFUSO CAB. SEXT. M 10 X 30 8.8.....	1	1
42	8200071008	PORCA AUTOTR. DIN980 MA 10-8 DS.....	17	17
43	8205070808	PORCA SEXTAVADA DIN934 MA08-8.....	4	4
44	8205071008	PORCA SEXTAVADA DIN934 MA10-8.....	1	1
45	8205071208	PORCA SEXTAVADA DIN934 MA12-8.....	1	1



Catálogo de Peças

SSM 27 E SSM 27 SEED

56195321 - C.J. ESTICADOR LATERAL



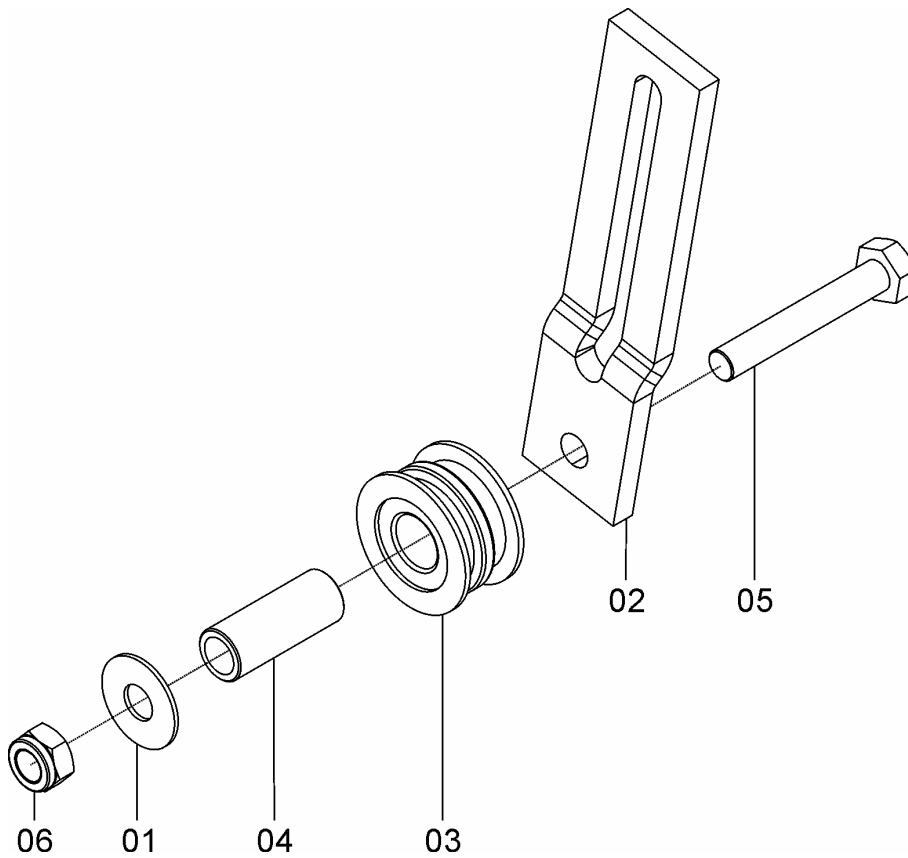
Catálogo de Peças

SSM 27 E SSM 27 SEED



56195321 - C.J. ESTICADOR LATERAL

REF.	CÓDIGO	DENOMINAÇÃO	QT./CJ.
01	03030009	ARRUELA LISA.....	1
02	28040025	ARRUELA LISA.....	1
03	56040027	ROLETE ESTICADOR	1
04	62320034	BUCHA	1
05	82000710	PORCA AUTOTR. M 10 DS.....	1
06	816810075	PARAFUSO CAB. CIL. P. Q. (FRANCÊS) M 10 X 75 8.8	1

**56195322 - C.J. ESTICADOR LATERAL**

Catálogo de Peças

SSM 27 E SSM 27 SEED

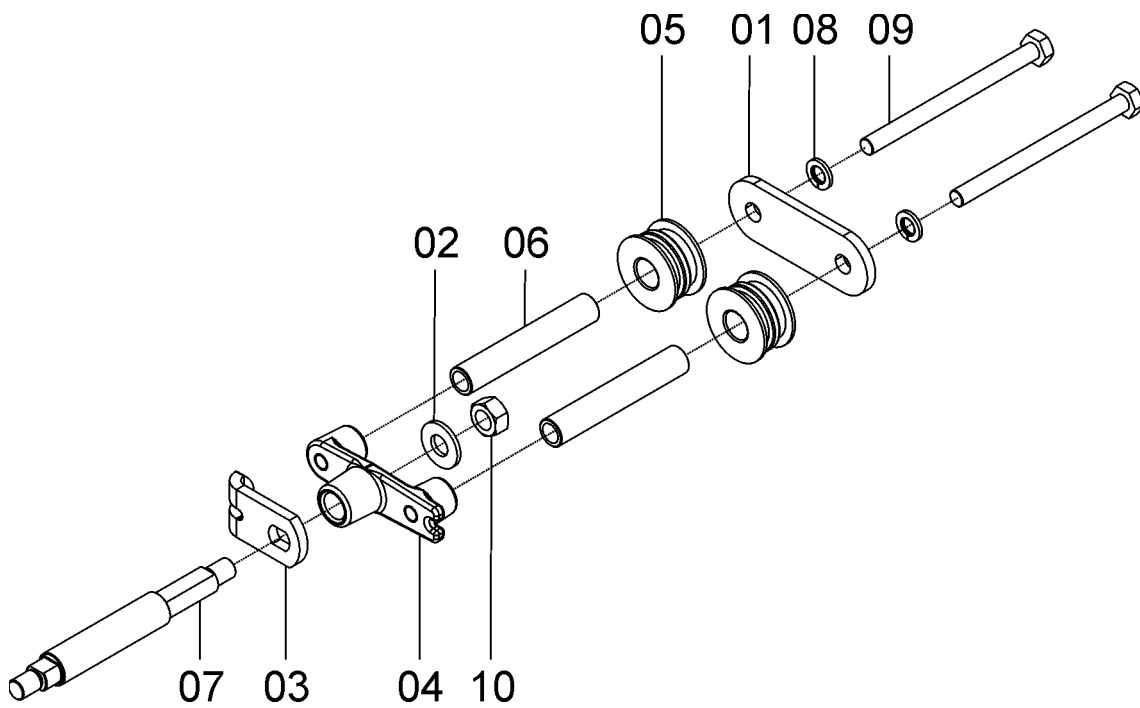


56195322 - C.J. ESTICADOR LATERAL

REF.	CÓDIGO	DENOMINAÇÃO	QT./CJ.
01	03030009	ARRUELA LISA.....	1
02	15060012	SUPORE DO ESTICADOR RODADO.....	1
03	56040027	ROLETE ESTICADOR.....	1
04	56040064	BUCHA INTERNA.....	1
05	818810065	PARAFUSO CAB. SEXT. M 10 X 65 8.8.....	1
06	8200071008	PORCA AUTOTR. DIN980 MA 10-8 DS.....	1



56195802 - C.J. ESTICADOR MONTADO



Catálogo de Peças

SSM 27 E SSM 27 SEED



56195802 - CJ. ESTICADOR MONTADO

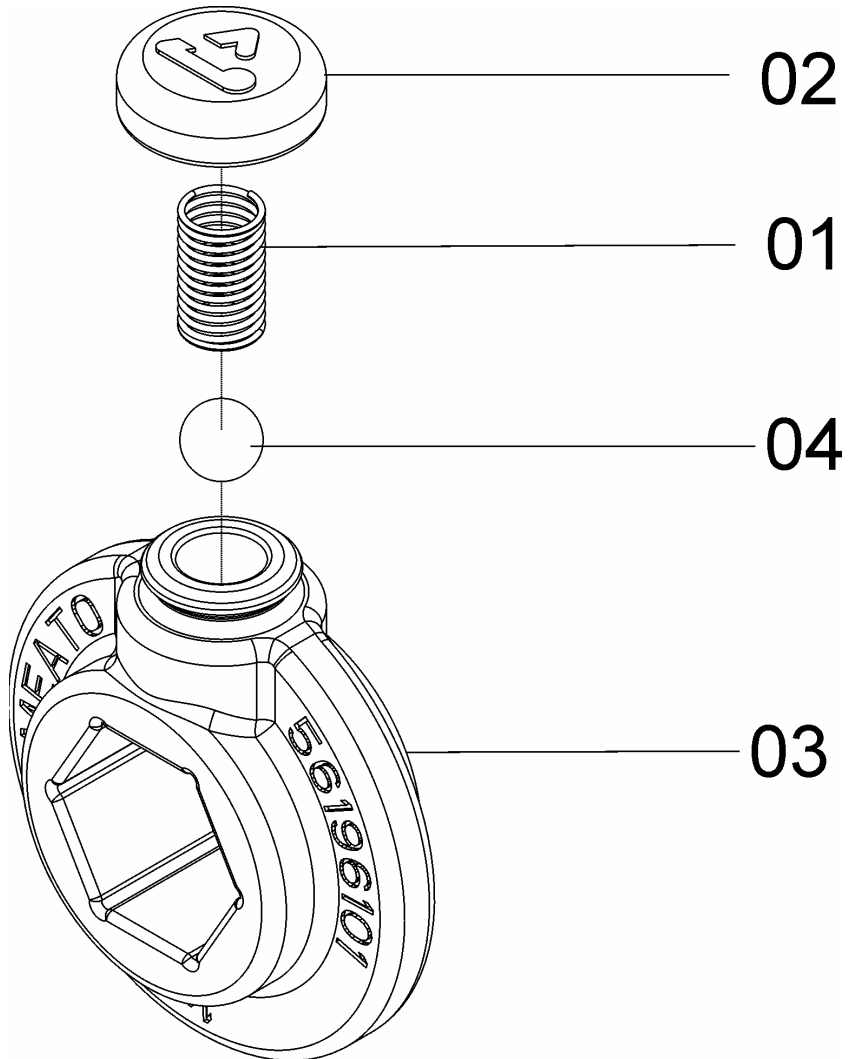
REF.	CÓDIGO	DENOMINAÇÃO	QT./CJ.
01	03570018	CHAPA FECHAMENTO	1
02	28040023	ARRUELA LISA.....	1
03	36050049	CHAPA DA MOLA	1
04	36050053	ESTICADOR.....	1
05	56040027	ROLETE ESTICADOR	2
06	56190019	TUBO DO ROLETE.....	2
07	56190043	APOIO DO ESTICADOR.....	1
08	83010110	ARRUELA DE PRESSÃO M 10.....	2
09	818810130	PARAFUSO CAB. SEXTAVADA M 10 X 130 8.8	2
10	8205071208	PORCA SEXTAVADA DIN934 MA12-8	1



Catálogo de Peças

SSM 27 E SSM 27 SEED

56196100 - C.J. POSICIONADOR 1"



Catálogo de Peças

SSM 27 E SSM 27 SEED



56196100 - CJ. POSICIONADOR 1"

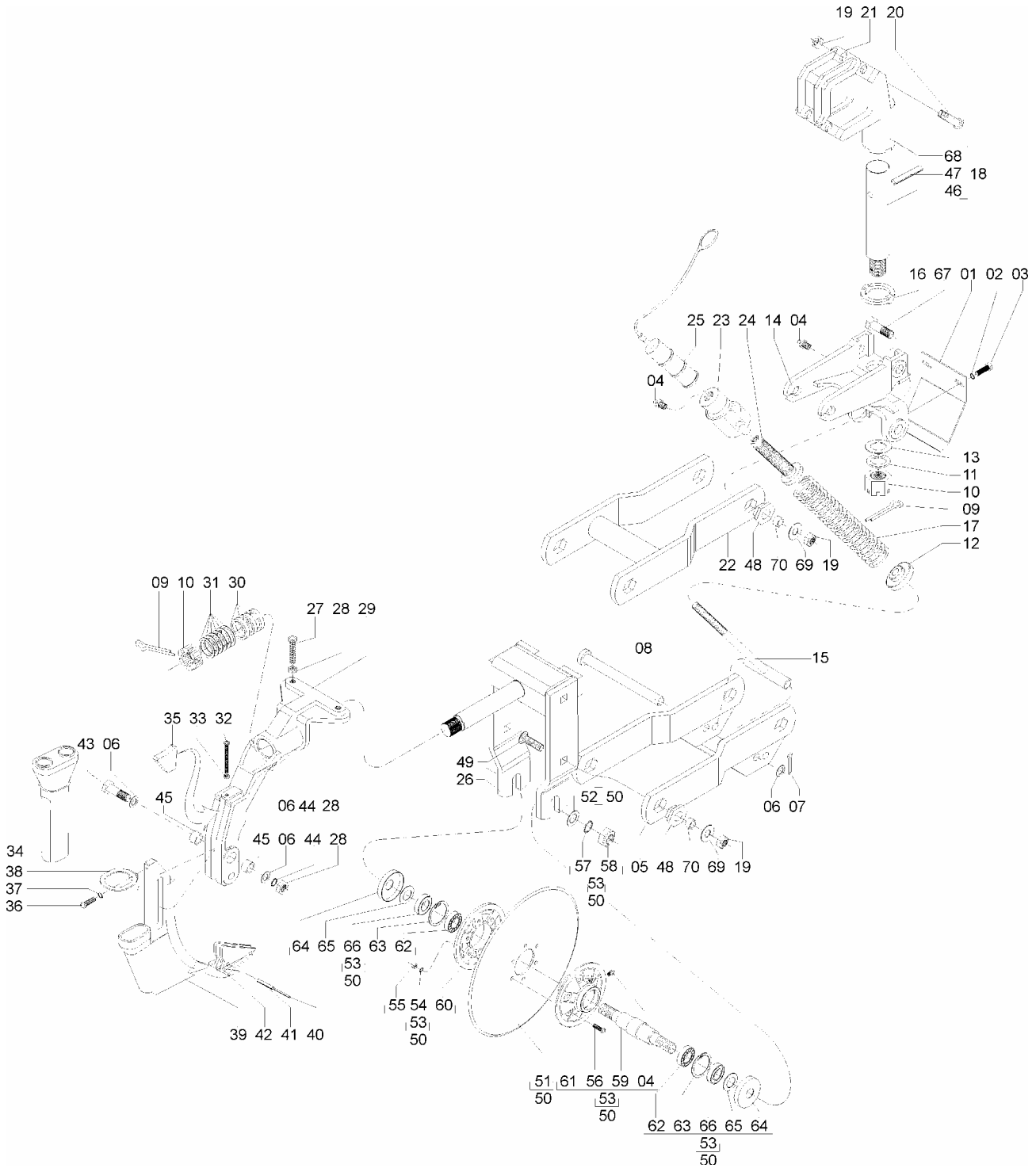
REF.	CÓDIGO	DENOMINAÇÃO	QT./ CJ.
01	56190065	MOLA POSICIONADOR	1
02	56196002	TAMPA POSICIONADOR	1
03	56196101	POSICIONADOR 1"	1
04	86940008	ESFERA DE AÇO 3/8	1



Catálogo de Peças

SSM 27 E SSM 27 SEED

56015200 - C.J. FACÃO GUILHOTINA



Catálogo de Peças

SSM 27 E SSM 27 SEED



56015200 - C.J. FACÃO GUILHOTINA

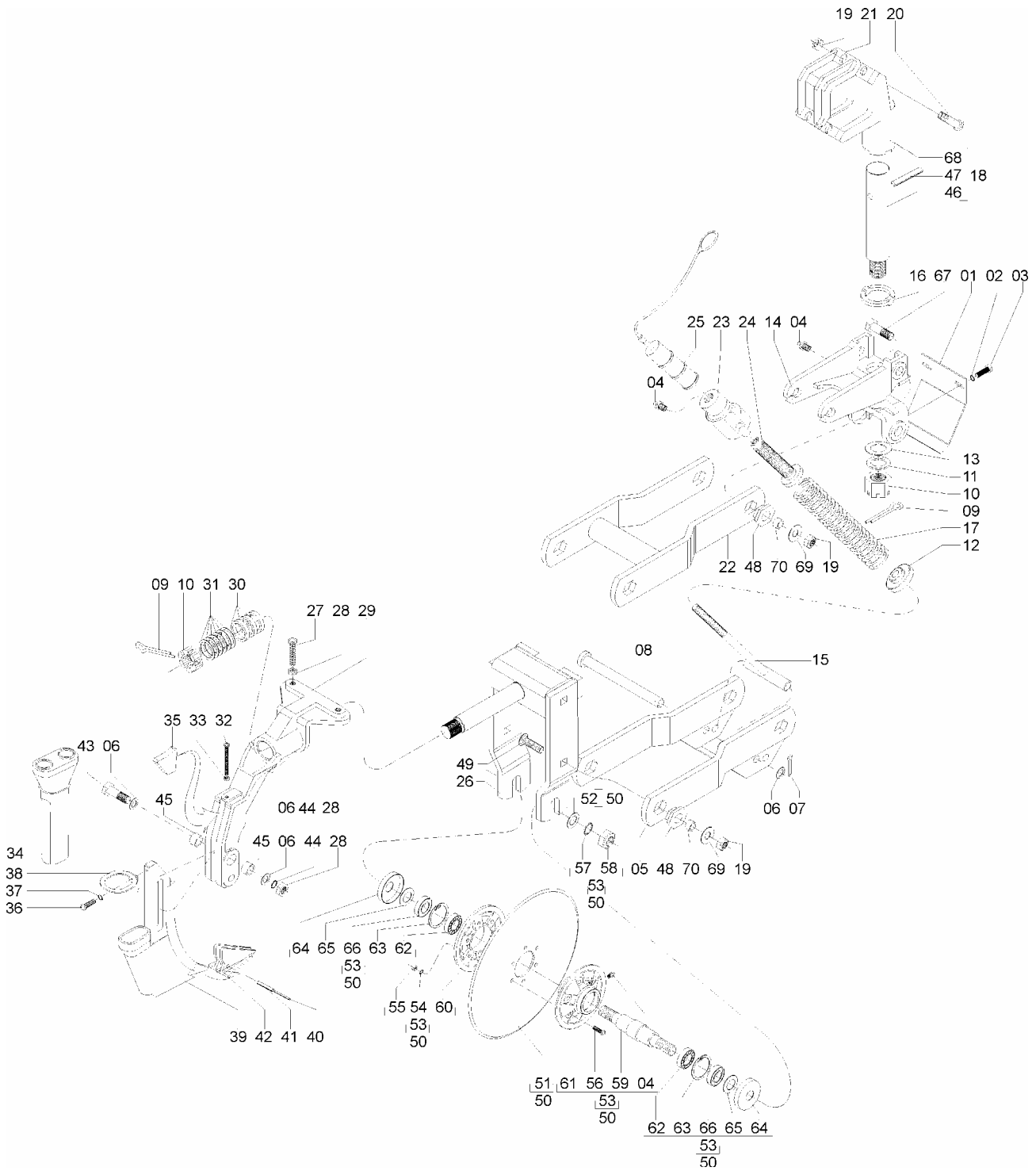
REF.	CÓDIGO	DENOMINAÇÃO	QT./CJ.
01	56010014	PROTEÇÃO DA LINHA	1
02	83010108	ARRUELA DE PRESSÃO M 8.....	2
03	818708012	PARAF. SEXT. M 8X12	2
04	84300818	GRAXEIRA RETA M 8 X 1,25	3
05	56022500	CJ. PANTÓGRAFO INFERIOR	1
06	15140010	ARRUELA LISA	3
07	85001235	CONTRAPINO 1/8"X1"	1
08	28160025	PINO	1
09	85001649	CONTRAPINO 3/16"X2"	2
10	15040015	PORCA CASTELO M 36 X 2"	2
11	83010136	ARRUELA DE PRESSÃO M 36.....	1
12	56010007	GUIA INFERIOR	1
13	43080017	ARRUELA LISA	1
14	56010002	SUPORTE DA LINHA	1
15	56010300	CJ. VARETA	1
16	56010004	ARRUELA TRAVA	1
17	56010008	MOLA	1
18	56015001	CJ. GARRA DO PIVÔ	1
19	82000716	PORCA AUTO TRAVANTE M 16 (DS)	10
20	818816075	PARAF. SEXT. M 16X75 (8.8).....	2
21	28160001	PRESÍLHA DO SUPORTE	1
22	56012400	CJ. PANTÓGRAFO SUPERIOR.....	1
23	56010005	PORCA GUIA.....	1
24	56010006	FUSO GUIA	1
25	58090001	TAMPA DA REGULAGEM.....	1
26	28161300	CJ. SUPORTE DO DISCO	1
27	818016060	PARAF. SEXT. M 16X60 RI.....	2
28	82050716	PORCA SEXT. M 16.....	4
29	28160040	SUPORTE SULCADOR.....	1
30	28160050	BUCHA.....	3
31	01030051	ARRUELA LISA	6
32	818012080	PARAF. SEXT. M 12X80 RI.....	1
33	82050712	PORCA SEXT. M 12.....	1
34	28160044	CONDUTOR	1
35	28160049	TRAVA	1
36	818706012	PARAF. SEXT. M 6X12	1
37	83010106	ARRUELA DE PRESSÃO M 6.....	1
38	28160044	ANEL CONDUTOR.....	1
39	28160051	SULCADOR	1
40	92010520	PINO ELÁSTICO ø 5X20.....	1
41	92010820	PINO ELÁSTICO ø 8X20.....	1
42	03290001	PONTEIRA P/ FACÃO GUILHOTINA C/ RECORTE	1
42	03290017	PONTEIRA P/ FACÃO GUILHOTINA S/ RECORTE (ADICIONAL).....	1
42	03290011	PONTEIRA DE CHAPA PARA FACÃO GUILHOTINA (ADICIONAL).....	1
43	818816080	PARAF. SEXT. M 16 X 80 (8.8).....	2
44	83010116	ARRUELA DE PRESSÃO M 16.....	2
45	28160052	BUCHA.....	2
46	56010003	PINO PIVÔ.....	1
47	92011070	PINO ELÁSTICO ø 10X70.....	1
48	28040092	BUCHA SEXTAVADA PARA FACÃO	8
49	816816060	PARAF. FRANCÊS M 16 X 60 (8.8).....	4
50	28165501	CJ. DISCO	1



Catálogo de Peças

SSM 27 E SSM 27 SEED

56015200 - C.J. FAÇÃO GUILHOTINA (Continuação)



Catálogo de Peças

SSM 27 E SSM 27 SEED



56015200 - C.J. FACÃO GUILHOTINA (continuação)

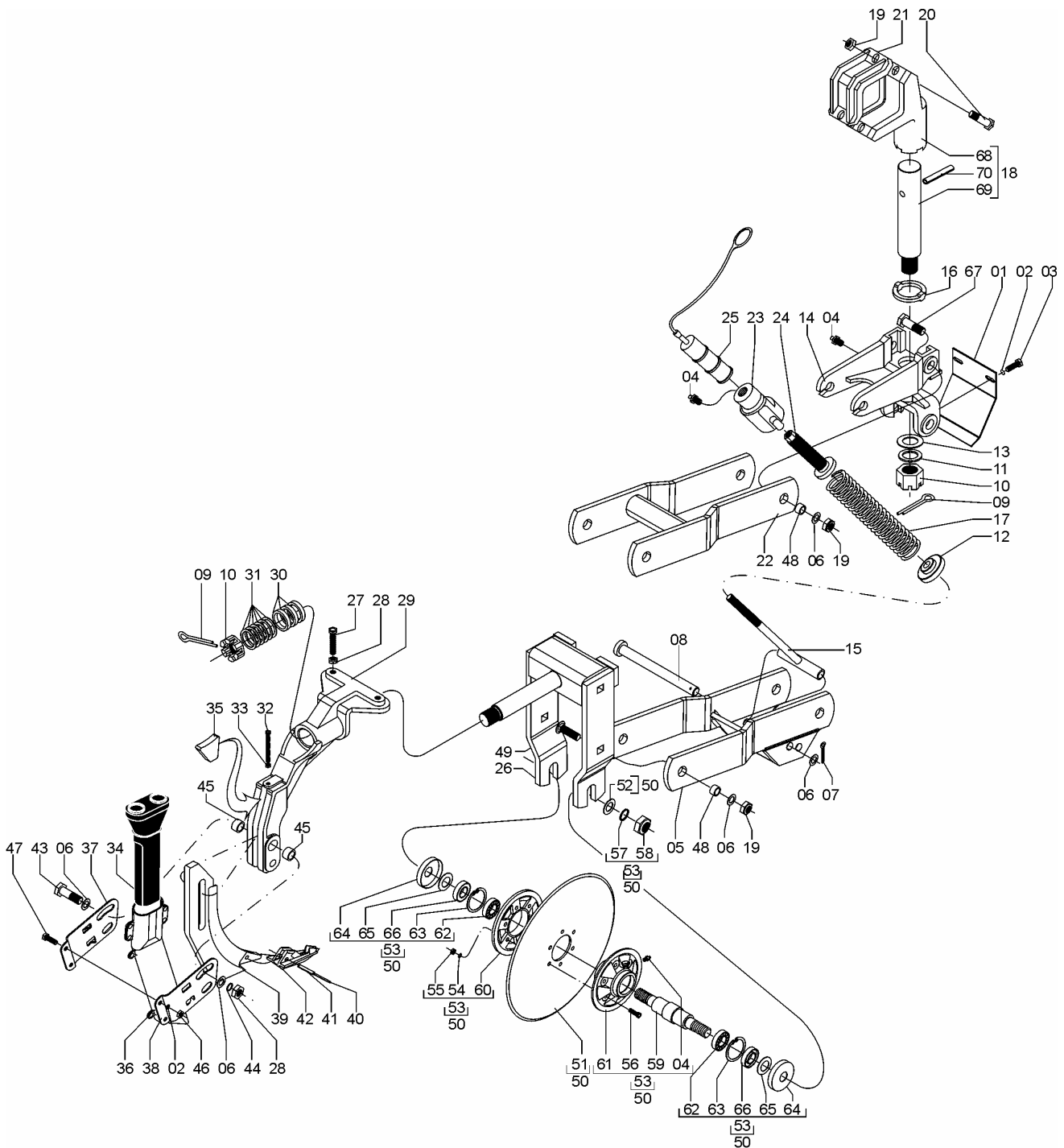
REF.	CÓDIGO	DENOMINAÇÃO	QT./LINHA
51	28160046	DISCO DE CORTE LISO 18"	1
52	02030102	ARRUELA	2
53	03297103	CJ. MANCAL DO DISCO DE CORTE	1
54	83010110	ARRUELA DE PRESSÃO M 10	6
55	8205071008	PORCA SEXT. DIN 934 MA 10-8.....	6
56	818810035	PARAF. SEXT. M 10X35.....	6
57	83010122	ARRUELA DE PRESSÃO M 22	2
58	8205072208	PORCA SEXT. DIN 934 MA22-8.....	2
59	03190004	EIXO DO CUBO	1
60	03190020	FLANGE DE ENCOSTO	1
61	03190021	CUBO DO DISCO	1
62	88206206	ROLAMENTO DE ESFERAS 6206 Z.....	2
63	90220262	ANEL ELÁSTICO PARA FURO I-62	2
64	03190016	CHAPA DE VEDAÇÃO	2
65	03090019	ARRUELA LISA.....	2
66	89201273	RETENTOR 01273 BA	2
67	818816060	PARAF. SEXT. M 16 X 60 (8.8)	4
68	56010001	GARRA DA LINHA	1
69	56020099	ARRUELA DE APOIO	8
70	56020085	BUCHA INTERNA	8



Catálogo de Peças

SSM 27 E SSM 27 SEED

56016600 - CJ. FACÃO GUILHOTINA COM CONDUTOR REGULÁVEL



Catálogo de Peças

SSM 27 E SSM 27 SEED



56016600 – C.J. FACÃO GUILHOTINA COM CONDUTOR REGULÁVEL

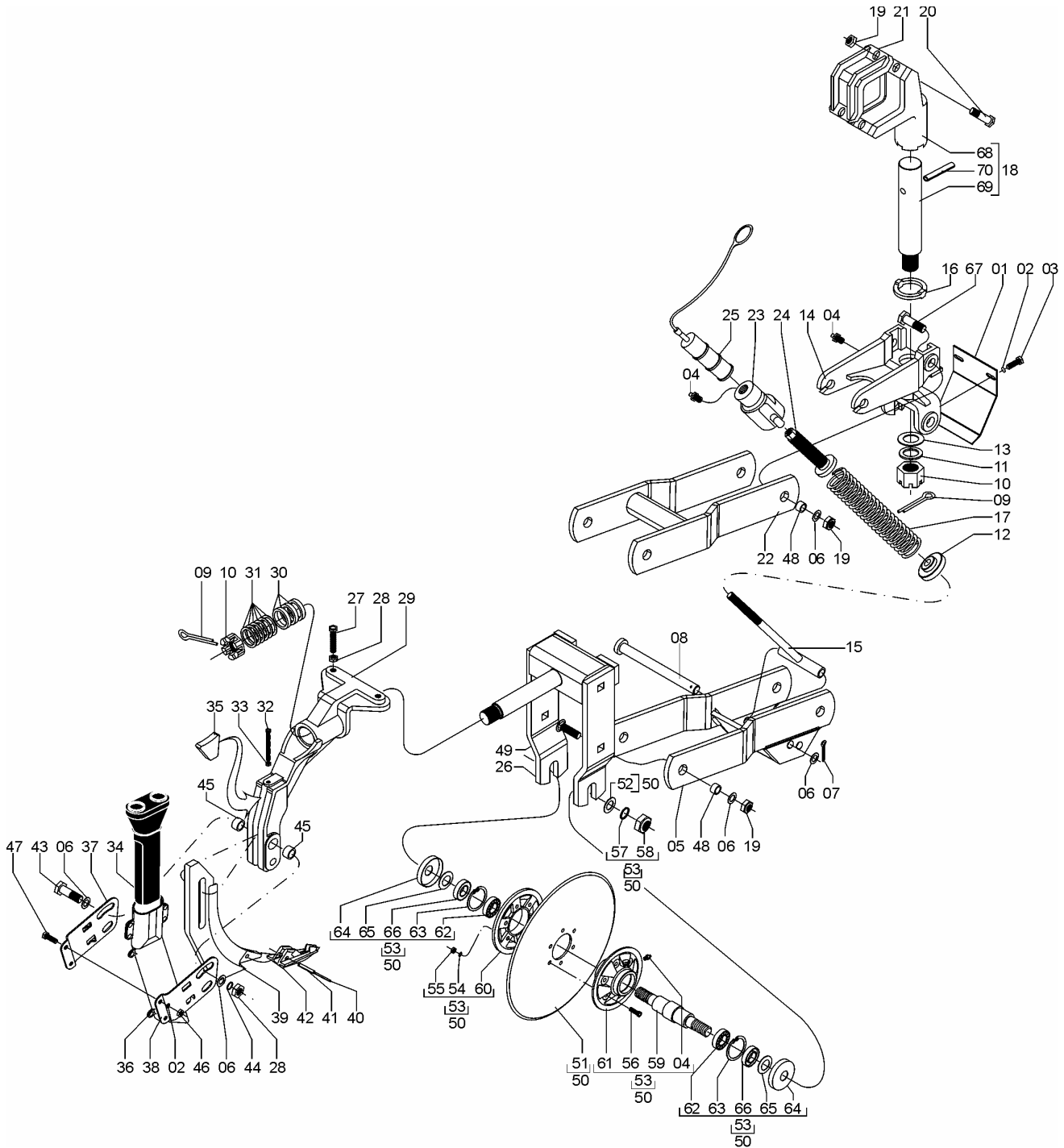
REF.	CÓDIGO	DENOMINAÇÃO	QT./CJ.
01	56010014	PROTEÇÃO DA LINHA.....	1
02	83010108	ARRUELA DE PRESSÃO M 8	4
03	818708012	PARAF. SEXT. M 8X12.....	2
04	84300818	GRAXEIRA RETA M 8 X 1,25.....	3
05	56012800	CJ. PANTÓGRAFO INFERIOR.....	1
06	15140010	ARRUELA LISA.....	13
07	85001235	CONTRAPINO 1/8" X 1".....	1
08	28160025	PINO	1
09	85001649	CONTRAPINO 3/16" X 2".....	2
10	15040015	PORCA CASTELO M 36 X 2"	2
11	83010136	ARRUELA DE PRESSÃO M 36	1
12	56010007	GUIA INFERIOR	1
13	43080017	ARRUELA LISA.....	1
14	56010002	SUPORTE DA LINHA	1
15	56010300	CJ. VARETA.....	1
16	56010004	ARRUELA TRAVA	1
17	56010008	MOLA	1
18	56015001	CJ. GARRA DO PIVÔ	1
19	82000716	PORCA AUTO TRAVANTE M 16 (DS)	10
20	818816075	PARAF. SEXT. M 16 X 75 (8.8)	2
21	28160001	PRESÍLHA DO SUPORTE	1
22	56012900	CJ. PANTÓGRAFO SUPERIOR	1
23	56010005	PORCA GUIA.....	1
24	56010006	FUSO GUIA.....	1
25	58090001	TAMPA DA REGULAGEM	1
26	28161300	CJ. SUPORTE DO DISCO	1
27	818016060	PARAF. SEXT. M 16X60 RI	2
28	82050716	PORCA SEXT. M 16	4
29	28160040	SUPORTE SULCADOR	1
30	28160050	BUCHA.....	3
31	01030051	ARRUELA LISA.....	6
32	818012080	PARAF. SEXT. M 12X80 RI	1
33	82050712	PORCA SEXT. M 12	1
34	28160045	CONDUTOR.....	1
35	28160049	TRAVA	1
36	58096906	CJ. CONDUTOR	1
37	58090042	ABRAÇADEIRA DIREITA	1
38	58090043	ABRAÇADEIRA ESQUERDA.....	1
39	58090044	SULCADOR	1
40	92010520	PINO ELÁSTICO ø 5X20	1
41	92010820	PINO ELÁSTICO ø 8X20	1
42	03090001	PONTEIRA DO FACÃO	1
42	03290001	PONTEIRA PARA FACÃO GUILHOTINA C/ RECORTE (ADICIONAL)	1
42	03290017	PONTEIRA PARA FACÃO GUILHOTINA S/ RECORTE (ADICIONAL).....	1
42	03290011	PONTEIRA DE CHAPA PARA FACÃO GUILHOTINA (ADICIONAL)	1
42	28160006	PONTEIRA S/ RECORTE LATERAL BAIXA D (ADICIONAL).....	1
42	58090055	PONTEIRA S/ ASA C/ RECORTE (ADICIONAL).....	1
43	818816090	PARAF. SEXT. M 16X90.....	2
44	83010116	ARRUELA DE PRESSÃO M 16	2
45	28160052	BUCHA.....	2
46	82050708	PORCA SEXT. M8	2
47	818808020	PARAF. SEXT. M 8 X 20 (8.8)	2
48	28040092	BUCHA.....	8
49	816816050	PARAF. FRANCÊS M 16 X 50 (8.8).....	4
50	28165501	CJ. DISCO	1
51	28160046	DISCO DE CORTE LISO 18"	1
52	02030102	ARRUELA	2
53	03297103	CJ. MANCAL DO DISCO DE CORTE.....	1



Catálogo de Peças

SSM 27 E SSM 27 SEED

56016600 - CJ. FACÃO GUILHOTINA COM CONDUTOR REGULÁVEL (Continuação)



Catálogo de Peças

SSM 27 E SSM 27 SEED



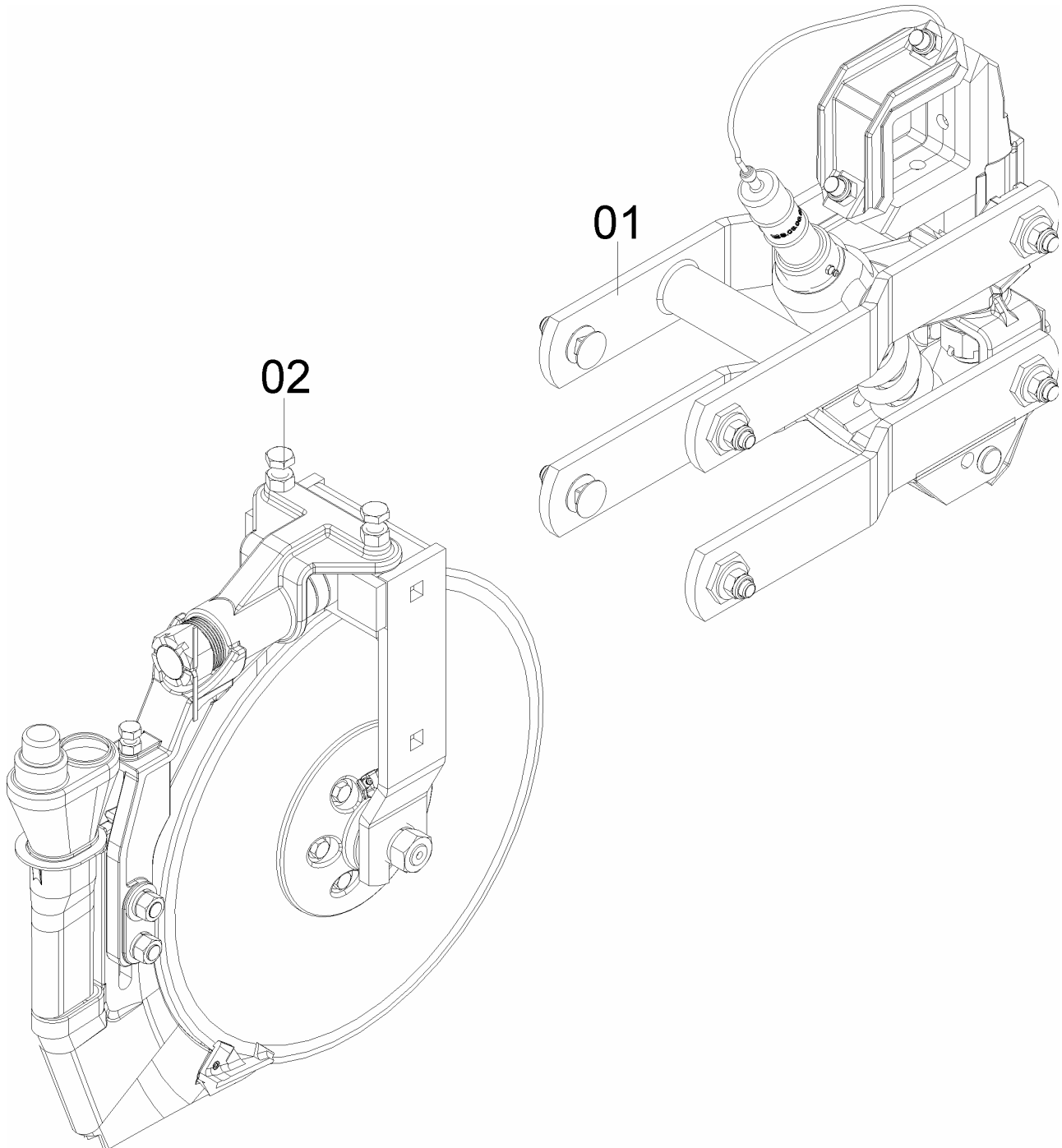
56016600 - C.J. FACÃO GUILHOTINA COM CONDUTOR REGULÁVEL (continuação)

REF.	CÓDIGO	DENOMINAÇÃO	QT./LINHA
54	83010110	ARRUELA DE PRESSÃO M 10	6
55	8205071008	PORCA SEXT. DIN 934 MA 10-8.....	6
56	818810035	PARAF. SEXT. M 10X35.....	6
57	83010122	ARRUELA DE PRESSÃO M 22	2
58	8205072208	PORCA SEXT. DIN 934 MA22-8.....	2
59	03190004	EIXO DO CUBO	1
60	03190020	FLANGE DE ENCOSTO	1
61	03190021	CUBO DO DISCO	1
62	88206206	ROLAMENTO DE ESFERAS 6206 Z.....	2
63	90220262	ANEL ELÁSTICO PARA FURO I-62	2
64	03190016	CHAPA DE VEDAÇÃO	2
65	03090019	ARRUELA LISA.....	2
66	89201273	RETENTOR 01273 BA	2
67	818816055	PARAF. SEXT M 16 X 55 (8.8)	4
68	56010001	GARRA DA LINHA	1
69	56010003	PINO PIVÔ.....	1
70	92011070	PINO ELÁSTICO ø 10X70	1



56016700 - CJ. FACÃO GUILHOTINA 20 CONDUTOR FIXO

REF.	CÓDIGO	DENOMINAÇÃO	QT./CJ.
01	56016701	CJ. GARRA FACÃO GUILHOTINA 20	1
02	56016903	CJ. DISCO 20 FACÃO GUILHOTINA.....	1



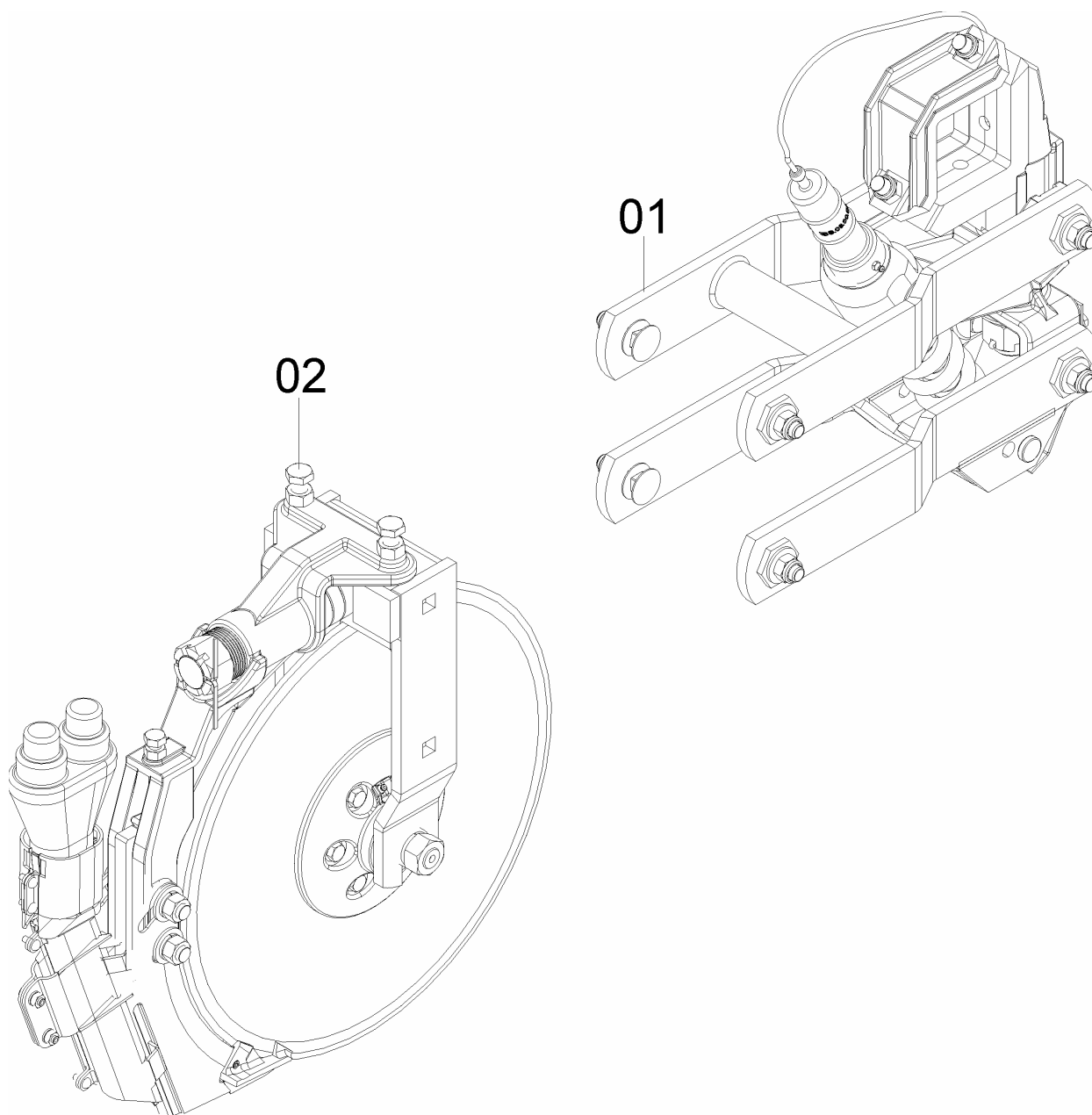
Catálogo de Peças

SSM 27 E SSM 27 SEED



56016800 - CJ. FACÃO GUILHOTINA 20 CONDUTOR REGULÁVEL

REF.	CÓDIGO	DENOMINAÇÃO	QT./CJ.
01	56016701	CJ. GARRA FACÃO GUILHOTINA 20.....	1
02	56017001	CJ. DISCO 20 FAC. GUILH. CONDUTOR REGULÁVEL.....	1



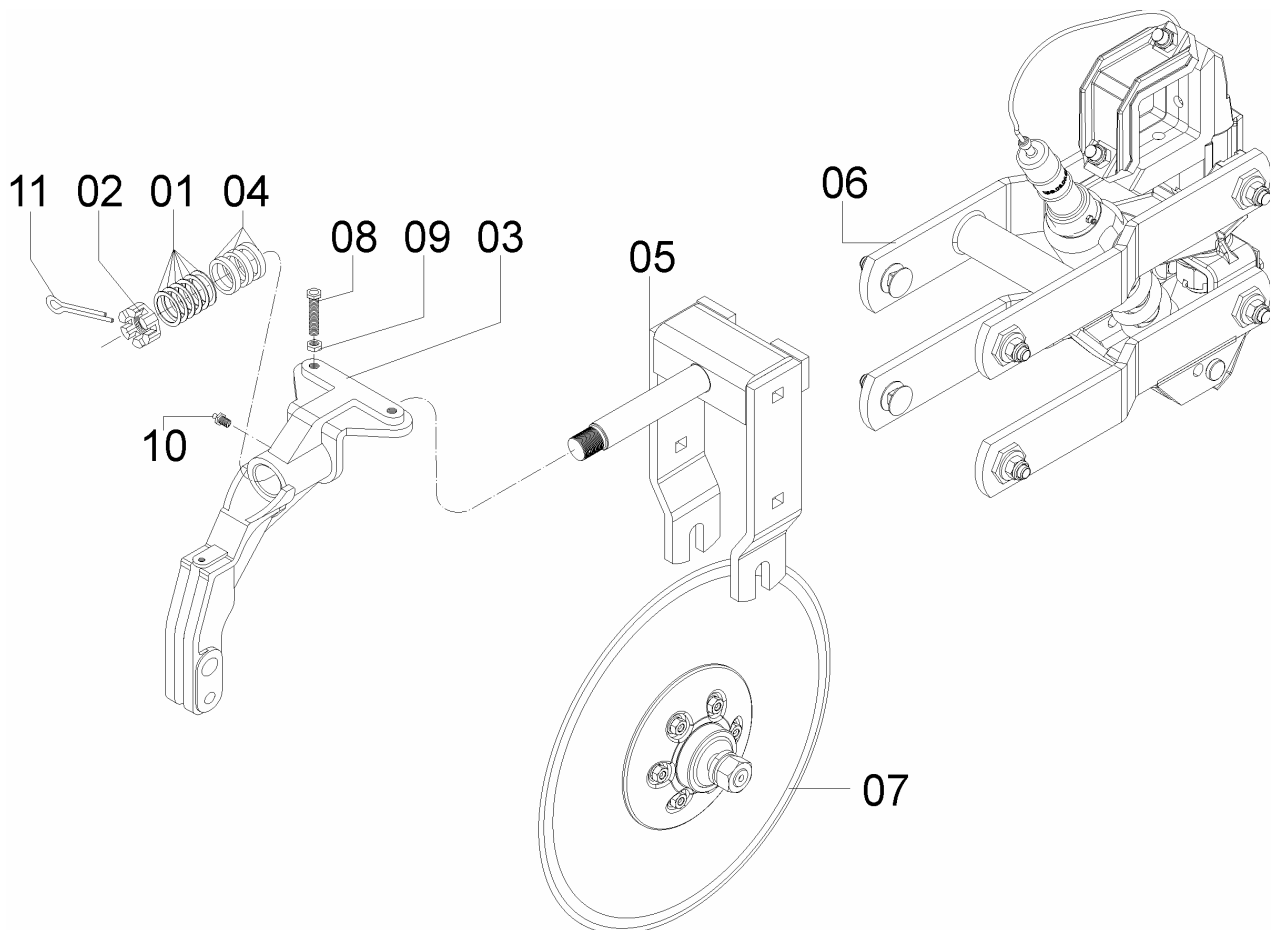


Catálogo de Peças

SSM 27 E SSM 27 SEED

56016702 - C.J. DISCO DE CORTE P/ FACÃO GUILHOTINA

REF.	CÓDIGO	DENOMINAÇÃO	QT./CJ.
01	01030051	ARRUELA LISA 3,00 X 42,5 X 52,	6
02	15040015	PORCA CASTELO	1
03	28160040	SUPORE SULCADOR	1
04	28160050	BUCHA	3
05	28161300	CJ. SUPORTE DISCO.....	1
06	56016701	CJ. GARRA FACÃO GUILHOTINA	1
07	58097004	CJ. DISCO RETO 20".....	1
08	818016060	PARAFUSO CAB. SEX. M 16 X 60 RI	1
09	8205071608	PORCA SEXT. DIN934 MA16-8.....	2
10	84300818	GRAXEIRA RETA M 8 X 1,25	1
11	85001649	CONTRAPINO 3/16X2	1



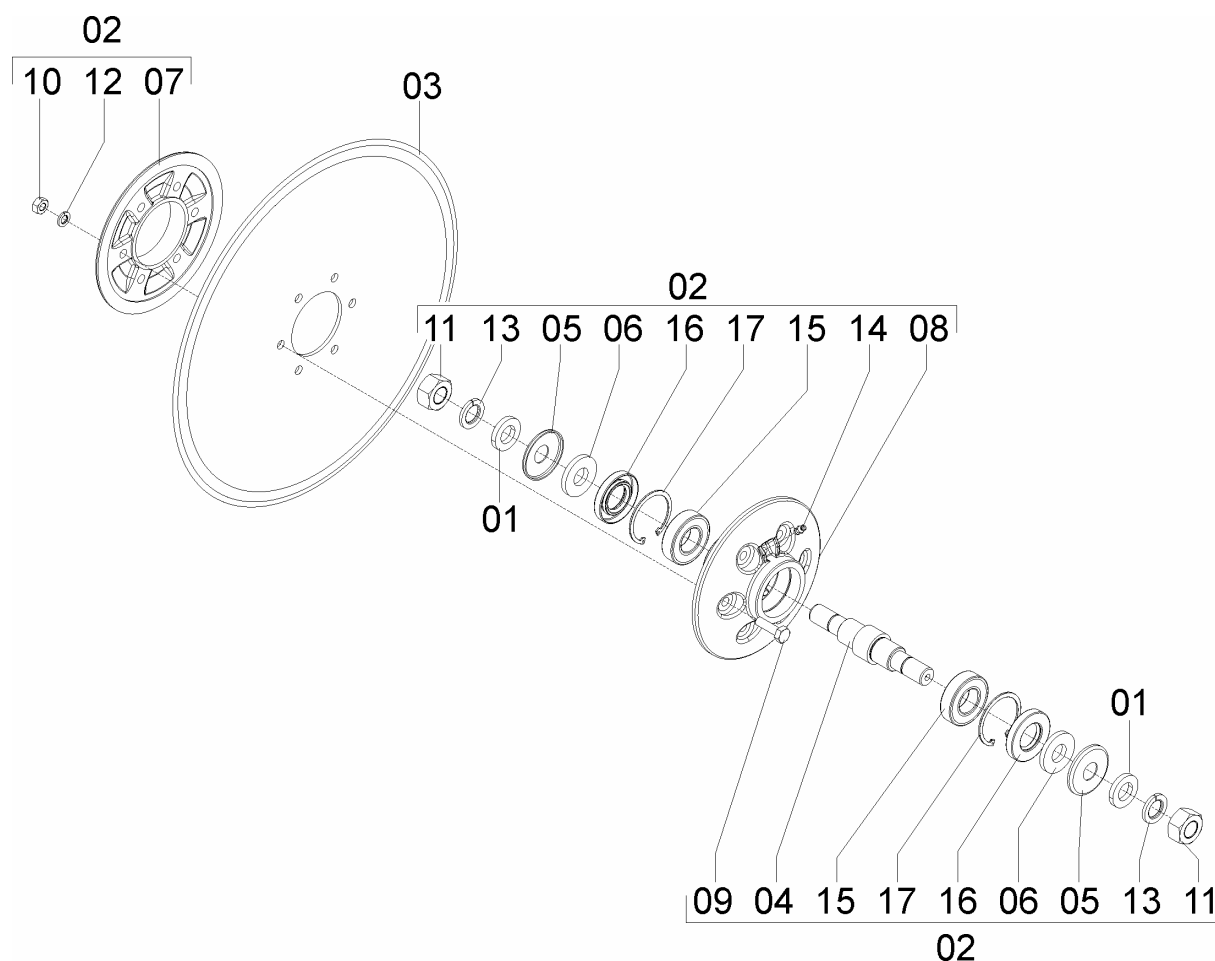
Catálogo de Peças

SSM 27 E SSM 27 SEED



58097004 - CJ.DISCO RETO 20"

REF.	CÓDIGO	DENOMINAÇÃO	QT./CJ.
01	02030102	ARRUELA LISA 6,30X22,5X40	2
02	03297103	CJ.MANCAL DISCO DE CORTE.....	1
03	28190003	DISCO CORTE LISO 20"X4,76	1
04	03190004	EIXO DO CUBO.....	1
05	03190016	CHAPA DE VEDAÇÃO 1,50X22,3.....	2
06	03190019	ARRUELA LISA 6,30X22,5X50	2
07	03190020	FLANGE DE ENCOSTO.....	1
08	03190021	CUBO DO DISCO.....	1
09	818810035	PARAFUSO CAB.SEX.10X35 8.8	6
10	8205071008	PORCA SEX.DIN934 MA10-8	6
11	8205072208	PORCA SEX.DIN934 MA 22-8	2
12	83010110	ARRUELA PRESSÃO M 10.....	6
13	83010122	ARRUELA PRESSÃO M 22.....	2
14	84300818	GRAXEIRA RETA M8X1,25	1
15	88206206	ROLAMENTO ESF.6206 Z	2
16	89201273	RETENTOR 01273-BA	2
17	90220262	ANEL ELÁSTICO P/FURO I-62	2

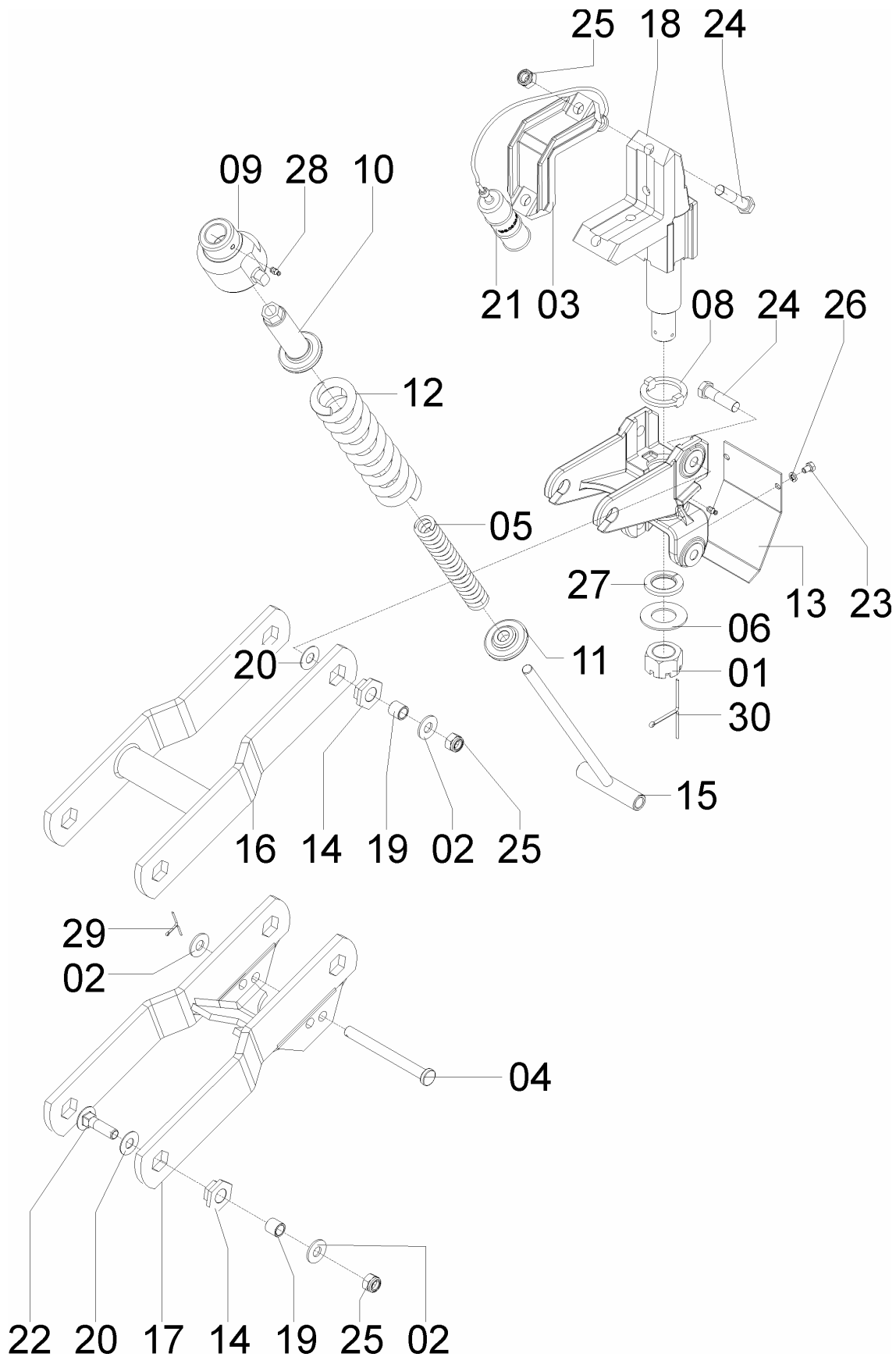




Catálogo de Peças

SSM 27 E SSM 27 SEED

56016701 - CJ. GARRA FACÃO GUILHOTINA 20"



Catálogo de Peças

SSM 27 E SSM 27 SEED



56016701 - CJ. GARRA FACÇÃO GUILHOTINA 20"

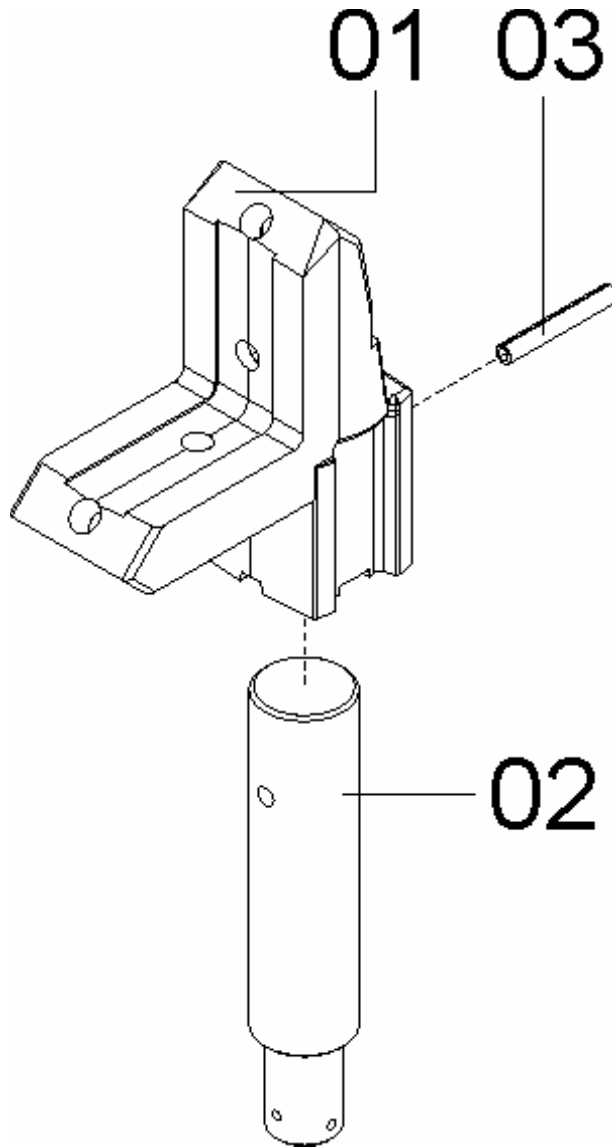
REF.	CÓDIGO	DENOMINAÇÃO	QT./CJ
01	15040015	PORCA CASTELO.....	1
02	15140010	ARRUELA LISA 3,00X16,5X38,0.....	5
03	28160001	PRESILHA DO SUPORTE.....	1
04	28160025	PINO.....	1
05	28190001	MOLA INTERNA.....	1
06	43080017	ARRUELA LISA 3,00X37,0X70,0.....	1
07	56010002	SUPORTE DA LINHA.....	1
08	56010004	ARRUELA TRAVA.....	1
09	56010005	PORCA GUIA.....	1
10	56010006	FUSO GUIA.....	1
11	56010007	GUIA INFERIOR.....	1
12	56010008	MOLA.....	1
13	56010014	PROTEÇÃO DA LINHA.....	1
14	56010035	BUCHA SEXTAVADA P/LINHA DO ADUBO.....	8
15	56010300	CJ.VARETA.....	1
16	56012400	CJ.PANTÓGRAFO SUPERIOR.....	1
17	56012500	CJ.PANTÓGRAFO INFERIOR.....	1
18	56015001	CJ.PIVÔ DA GARRA.....	1
19	56020085	BUCHA INTERNA.....	8
20	56020099	ARRUELA DE APOIO 1,5X16,5X38.....	8
21	58090001	REGULADOR DO LIMITADOR DE PROFUNDIDADE.....	1
22	816816060	PARAFUSO CAB.CIL.P.Q.16X60 8.8(FRANCÊS).....	4
23	818708012	PARAFUSO CAB.SEX.8X12.....	2
24	818816055	PARAFUSO CAB.SEX.16X55 8.8.....	4
25	81881607	PORCA AUTOTR.M16 DS.....	6
26	83010108	ARRUELA PRESSÃO M 8.....	2
27	83010136	ARRUELA PRESSÃO M 36.....	1
28	84300818	GRAXEIRA RETA 8X1,25.....	2
29	85001235	CONTRAPINO 1/8X1.....	1
30	85001649	CONTRAPINO 3/16X2.....	1



Catálogo de Peças

SSM 27 E SSM 27 SEED

56015001 – CJ. PIVÔ DA GARRA



Catálogo de Peças

SSM 27 E SSM 27 SEED



56015001 – CJ. PIVÔ DA GARRA

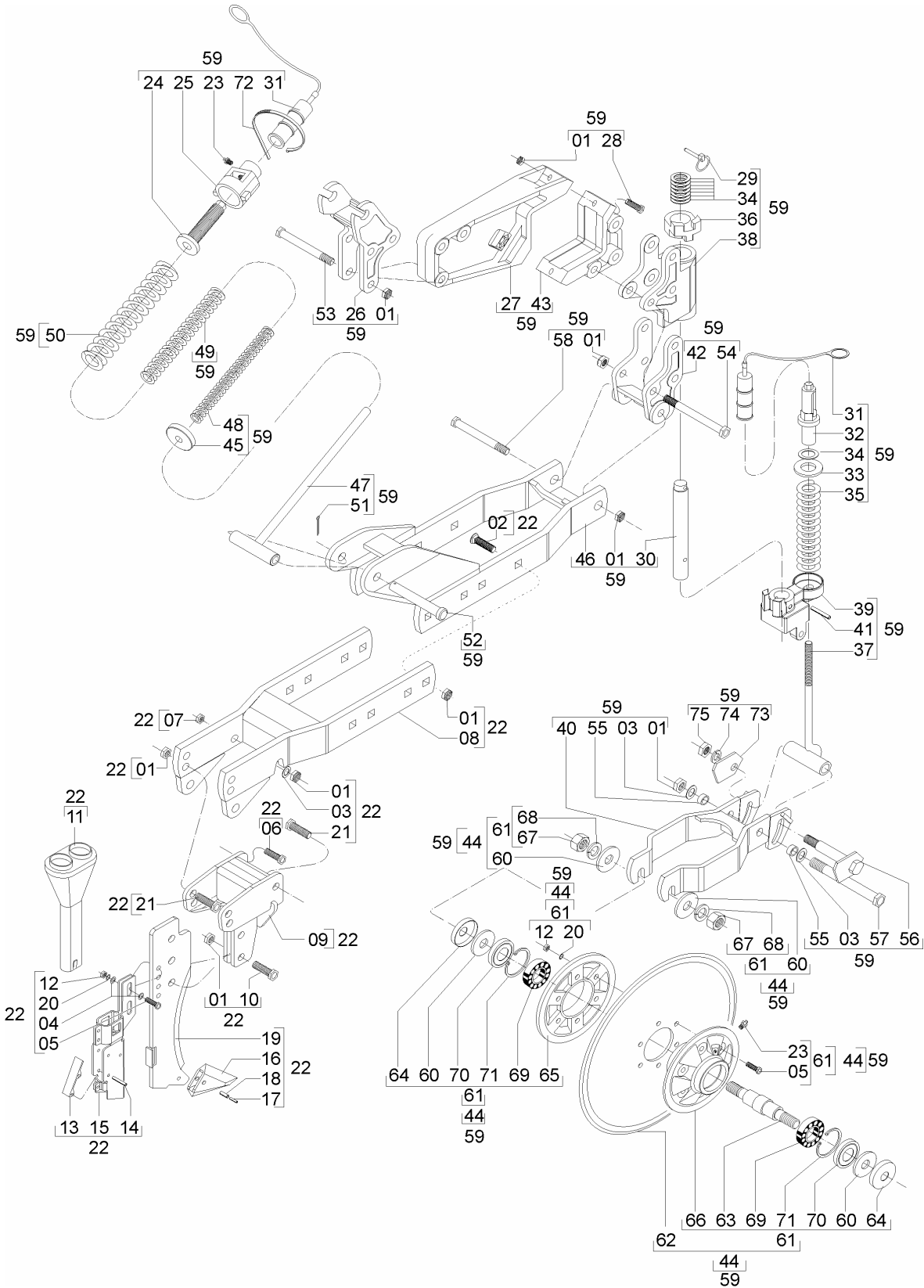
REF.	CÓDIGO	DENOMINAÇÃO	QT./ CJ.
01	56010001	GARRA DA LINHA	1
02	56010003	PINO PIVÔ	1
03	92011070	PINO ELÁSTICO 10X70	1



Catálogo de Peças

SSM 27 E SSM 27 SEED

56016000 - C.J. FACÃO AFASTADO DIREITO
 56016100 - C.J. FACÃO AFASTADO ESQUERDO



Catálogo de Peças

SSM 27 E SSM 27 SEED



56016000 - CJ. FACÃO AFASTADO DIREITO 56016100 - CJ. FACÃO AFASTADO ESQUERDO

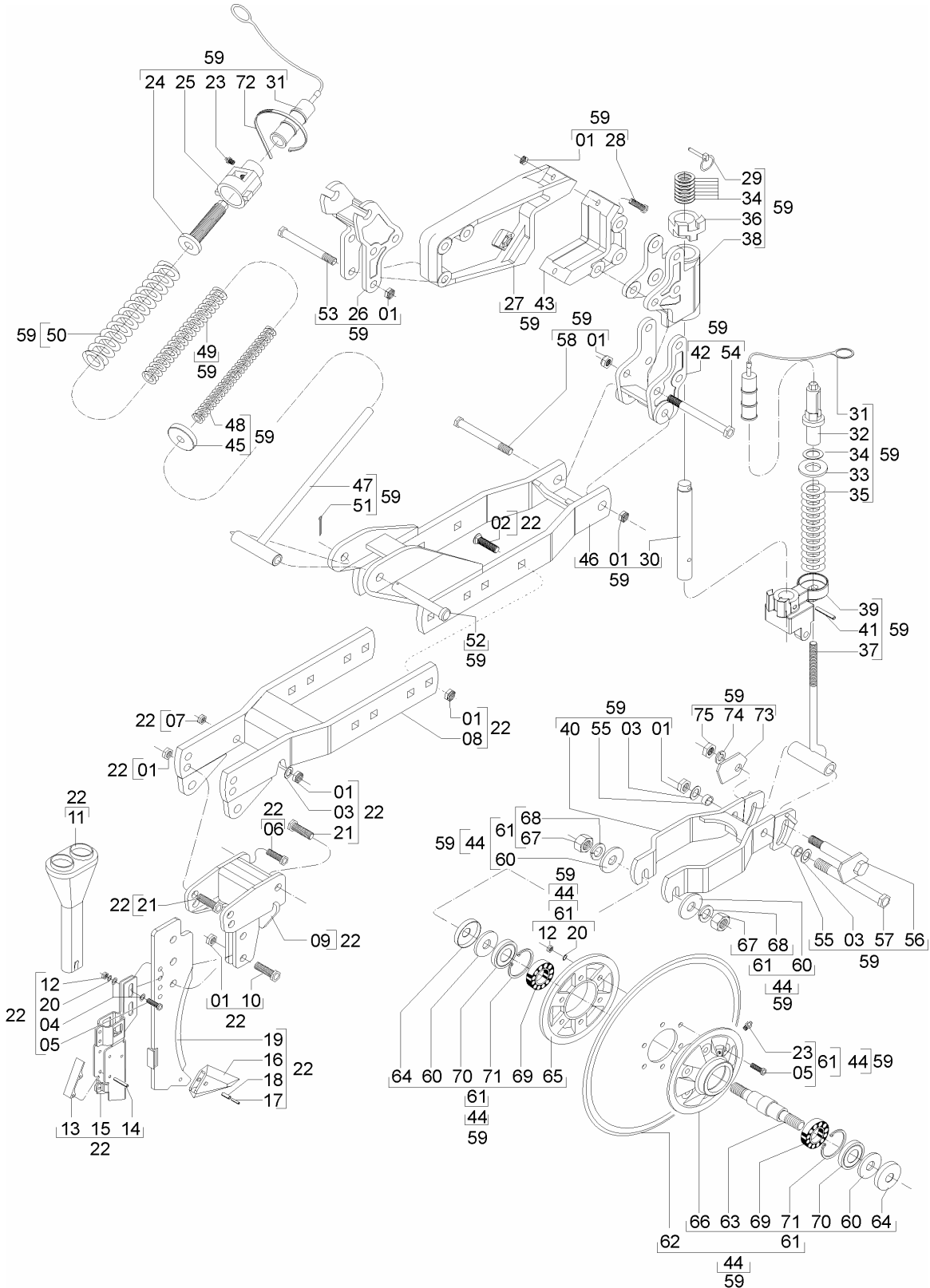
REF.	CÓDIGO	DENOMINAÇÃO	QT./LINHA	
			56016000	56016100
01	82000716	PORCA AUTOTRAVANTE M 16 DS.....	20	20
02	816816050	PARAF. FRANCÊS M 16 X 50 (8.8).....	4	4
03	15140010	ARRUELA LISA	5	5
04	01030012	ARRUELA LISA	2	2
05	818810035	PARAF. SEXT. M 10 X35 (8.8).....	8	8
06	818812040	PARAF. SEXT. M 12 X 40 (8.8).....	1	1
07	82000712	PORCA AUTOTRAVANTE M 12 DS.....	1	1
08	56011700	CJ. SUPORTE DO FACÃO	1	1
09	56011100	CJ. SUPORTE DA HASTE	1	1
10	818816050	PARAF. SEXT. M 10 X 50 (8.8).....	3	3
11	62010020	CONDUTOR DO ADUBO RETO	1	1
12	8205071008	PORCA SEXT. DIN 934 MA 10-8.....	8	8
13	26150003	LINGUETA	1	1
14	92010635	PINO ELÁSTICO Ø 6 X 35	2	2
15	03292300	CJ. CONDUTOR.....	1	1
16	03290044	PONTEIRA.....	1	1
17	92010520	PINO ELÁSTICO Ø 5 X 20	1	1
18	92010820	PINO ELÁSTICO Ø 8 X 20	1	1
19	03292400	CJ. FACÃO 10mm	1	1
20	83010110	ARRUELA DE PRESSÃO M 10.....	8	8
21	818816045	PARAF. SEXT. M 16 X 45 (8.8).....	3	3
22	56016002	CJ. FACÃO	1	1
23	84300818	GRAXEIRA RETA M 8 X 1,25	2	2
24	56010106	FUSO GUIA	1	1
25	56010005	PORCA GUIA.....	1	1
26	56010026	SUPORTE DIREITO	1	-
26	56010027	SUPORTE ESQUERDO	-	1
27	56010020	GARRA MAIOR.....	1	1
28	818816075	PARAF. SEXT. M 16 X 75 (8.8).....	2	2
29	92032449	PINO TRAVA 7/16" X 2"	1	1
30	56010024	EIXO GIRATÓRIO	1	1
31	58090001	TAMPA DA REGULAGEM.....	2	2
32	28150016	ENCOSTO DA MOLA	1	1
33	28180054	ARRUELA LISA	1	1
34	56010037	ARRUELA LISA	8	8
35	28150006	MOLA	1	1
36	56010023	CALÇO DO DISCO	1	1
37	60050600	CJ. VARETA	1	1
38	56010018	SUPORTE DO DISCO DE CORTE	1	1
39	56010036	SUPORTE DO BRAÇO	1	1
40	56012600	CJ. BRAÇO	1	1
41	920110060	PINO ELÁSTICO Ø 10 X 60	1	1
42	56010025	SUPORTE DO BRAÇO	1	1
43	56010021	GARRA MENOR	1	1
44	28165501	CJ. DISCO DE CORTE 18" LISO	1	1
45	15070028	GUIA INFERIOR DA MOLA.....	1	1
46	56011600	CJ. BRAÇO DIREITO	1	-
46	56011900	CJ. BRAÇO ESQUERDO	-	1
47	56012100	CJ. VARETA	1	1
48	15070003	MOLA	1	1
49	15070004	MOLA	1	1
50	15070005	MOLA	1	1



Catálogo de Peças

SSM 27 E SSM 27 SEED

56016000 - C.J. FACÃO AFASTADO DIREITO
56016100 - C.J. FACÃO AFASTADO ESQUERDO
 (continuação)



Catálogo de Peças

SSM 27 E SSM 27 SEED



56016000 - CJ. FAÇÃO AFASTADO DIREITO
56016100 - CJ. FAÇÃO AFASTADO ESQUERDO
 (continuação)

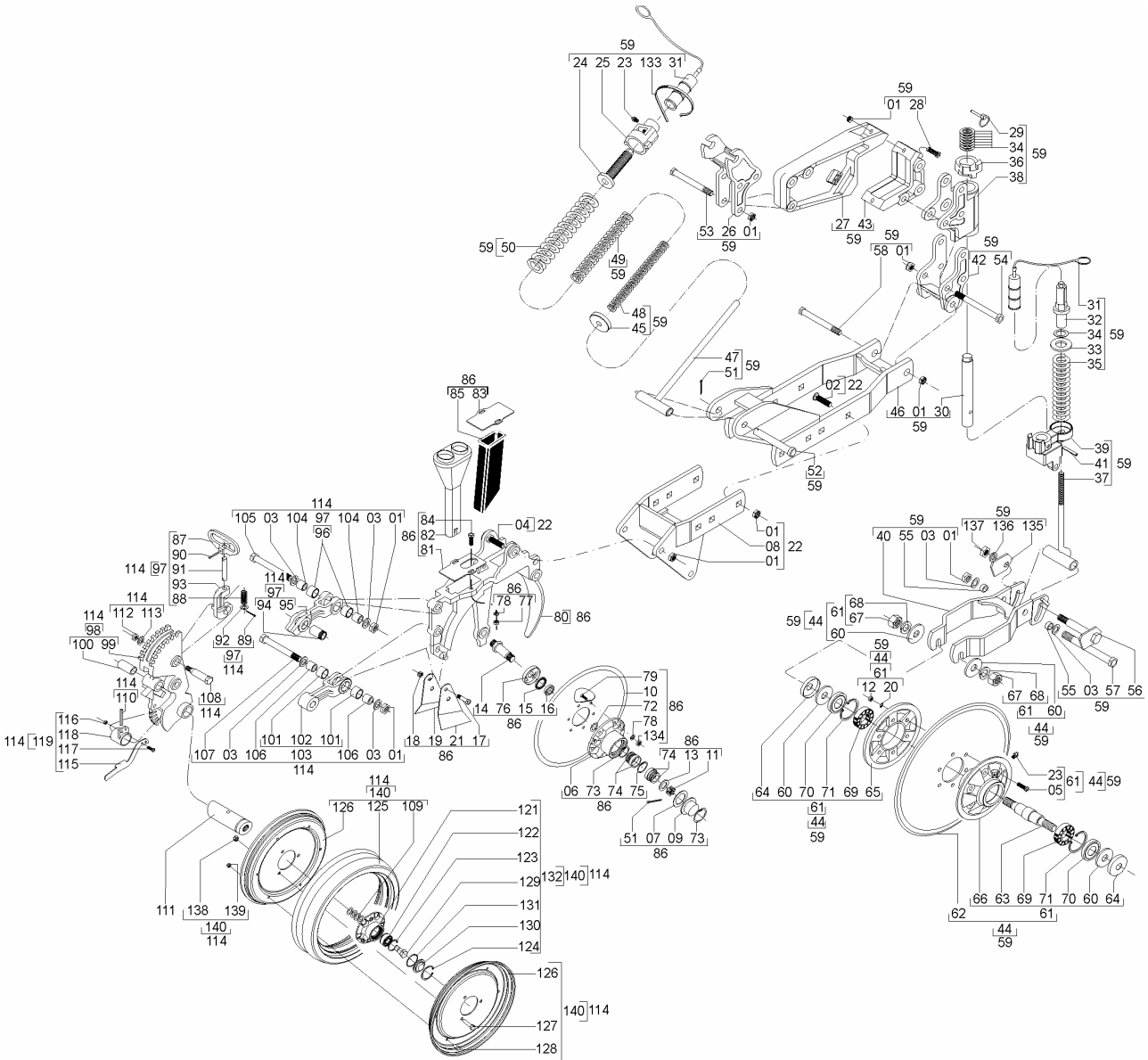
REF.	CÓDIGO	DENOMINAÇÃO	QT./LINHA	
			56016000	56016100
51	85000135	CONTRAPINO 1/8" X 1"	1	1
52	56010028	PINO.....	1	1
53	818816100	PARAF. SEXT. M 16 X 100 (8.8).....	3	3
54	818816130	PARAF. SEXT. M 16 X 130 (8.8).....	3	3
55	28040092	BUCHA.....	4	4
56	60050400	CJ. PINO DA LINHA	1	1
57	818816150	PARAF. SEXT. M 16 X 150 (8.8).....	1	1
58	818816180	PARAF. SEXT M 16 X 180 (8.8).....	1	1
59	56016001	CJ. DISCO DE CORTE DIREITO	1	-
59	56016101	CJ. DISCO DE CORTE ESQUERDO	-	1
60	03190019	ARRUELA LISA.....	4	4
61	03297103	CJ. MANCAL DO DISCO DE CORTE	1	1
62	28160046	DISCO DE CORTE LISO 18" X 4,76	1	1
63	03190004	EIXO DO CUBO	1	1
64	03190016	CHAPA DE VEDAÇÃO	2	2
65	03190020	FLANGE DE ENCOSTO	1	1
66	03190021	CUBO DO DISCO	1	1
67	8205072208	PORCA SEXT. DIN 934 MA 22-8.....	2	2
68	83010122	ARRUELA DE PRESSÃO M 22.....	2	2
69	88206206	ROLAMENTO ESFERAS 6206 Z	2	2
70	89201273	RETENTOR 01273 BA.....	2	2
71	90220262	ANEL ELÁSTICO PARA FURO I-62.....	2	2
72	86050050	ABRAÇADEIRA INSULOK 4,8X17	1	1
73	60050006	ARRUELA	1	1
74	83010116	ARRUELA DE PRESSÃO M 16.....	1	1
75	8205071608	PORCA SEXT DIN 934 MA 16-8	1	1



Catálogo de Peças

SSM 27 E SSM 27 SEED

56016200 – TRIPLO DISCO DIREITO COM SULCADOR E LIMITADOR
56016300 – TRIPLO DISCO ESQUERDO COM SULCADOR E LIMITADOR



Catálogo de Peças

SSM 27 E SSM 27 SEED



56016200 - CJ. TRIPLO DISCO DIREITO COM SULCADOR E LIMITADOR 56016300 – CJ. TRIPLO DISCO ESQUERDO COM SULCADOR E LIMITADOR

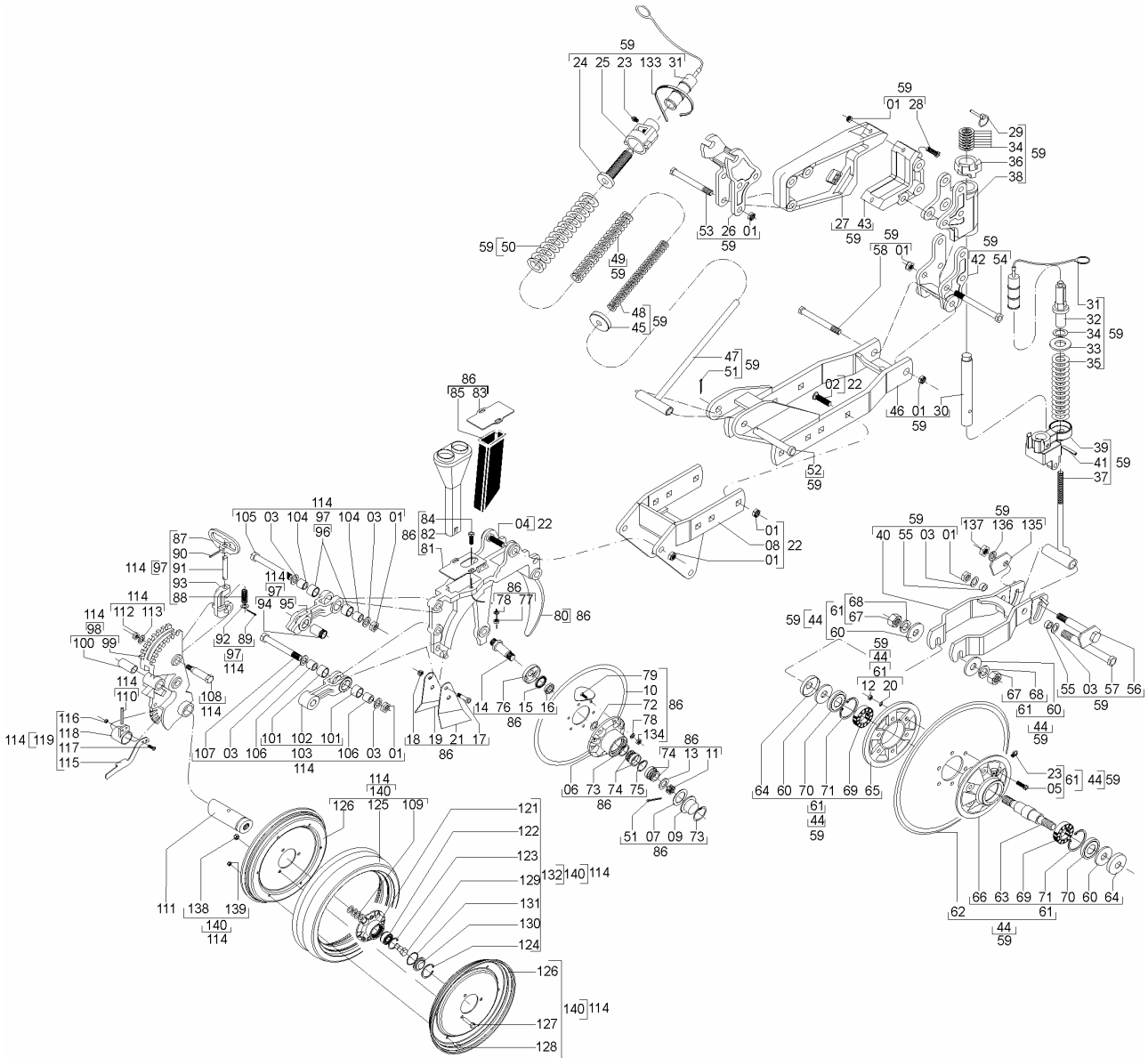
REF.	CÓDIGO	DENOMINAÇÃO	QT./LINHA	
			56016200	56016300
01	82000716	PORCA AUTOTRAVANTE M 16 DS	22	22
02	816816050	PARAF. FRANCÊS M 16 X 50 (8.8)	4	4
03	15140010	ARRUELA LISA	6	6
04	818816050	PARAF. SEXT. M 16X50 (8.8)	4	4
05	818810035	PARAF. SEXT. M 10 X35 (8.8)	8	8
06	25070040	CUBO.....	2	2
07	25070042	JUNTA	2	2
08	56012000	CJ. SUPORTE SULCADOR.....	1	1
09	25070041	CALOTA.....	2	2
10	56020005	DISCO PLANO LISO 16"	1	1
10	56020006	DISCO RETO LISO 15"	1	1
11	82030716	PORCA CASTELO M 16.....	2	2
12	8205071008	PORCA SEXT. DIN 934 MA 10-8	6	6
13	25070046	ARRUELA LISA	2	2
14	25070024	EIXO DIREITO	1	1
14	25070025	EIXO ESQUERDO	1	1
15	25070027	BUCHA	2	2
16	89201707	RETENTOR 01707 BRG.....	2	2
17	818708045	PARAF. SEXT. M 8 X 45	1	1
18	82000708	PORCA AUTO TRAVANTE M 8 DS	1	1
19	15070056	LIMPADOR INTERNO DIREITO.....	1	1
20	83010110	ARRUELA DE PRESSÃO M 10.....	6	6
21	15070057	LIMPADOR INTERNO ESQUERDO.....	1	1
22	56016201	CJ. ADAPTADOR TRIPLO DISCO	1	1
23	84300818	GRAXEIRA RETA M 8 X 1,25.....	2	2
24	56010106	FUSO GUIA	1	1
25	56010005	PORCA GUIA.....	1	1
26	56010026	SUPORTE DIREITO	1	-
26	56010027	SUPORTE ESQUERDO	-	1
27	56010020	GARRA MAIOR.....	1	1
28	818816075	PARAF. SEXT. M 16 X 75 (8.8)	2	2
29	92032449	PINO TRAVA 7/16" X 2".....	1	1
30	56010024	EIXO GIRATÓRIO	1	1
31	58090001	TAMPA DA REGULAGEM.....	2	2
32	28150016	ENCOSTO DA MOLA	1	1
33	28180054	ARRUELA LISA	1	1
34	56010037	ARRUELA LISA	8	8
35	28150006	MOLA.....	1	1
36	56010023	CALÇO DO DISCO	1	1
37	60050600	CJ. VARETA	1	1
38	56010018	SUPORTE DO DISCO DE CORTE.....	1	1
39	56010036	SUPORTE DO BRAÇO.....	1	1
40	56012600	CJ. BRAÇO.....	1	1
41	920110060	PINO ELÁSTICO Ø 10 X 60.....	1	1
42	56010025	SUPORTE DO BRAÇO.....	1	1
43	56010021	GARRA MENOR	1	1
44	28165501	CJ. DISCO DE CORTE 18" LISO.....	1	1
45	15070028	GUIA INFERIOR DA MOLA	1	1
46	56011600	CJ. BRAÇO DIREITO	1	-
46	56011900	CJ. BRAÇO ESQUERDO.....	-	1
47	56012100	CJ. VARETA	1	1
48	15070003	MOLA.....	1	1
49	15070004	MOLA.....	1	1
50	15070005	MOLA.....	1	1



Catálogo de Peças

SSM 27 E SSM 27 SEED

56016200 - CJ. TRIPLO DISCO DIREITO COM SULCADOR E LIMITADOR
56016300 – CJ. TRIPLO DISCO ESQUERDO COM SULCADOR E LIMITADOR
 (continuação)



Catálogo de Peças

SSM 27 E SSM 27 SEED



56016200 - C.J. TRIPLO DISCO DIREITO COM SULCADOR E LIMITADOR
56016300 – C.J. TRIPLO DISCO ESQUERDO COM SULCADOR E LIMITADOR
 (continuação)

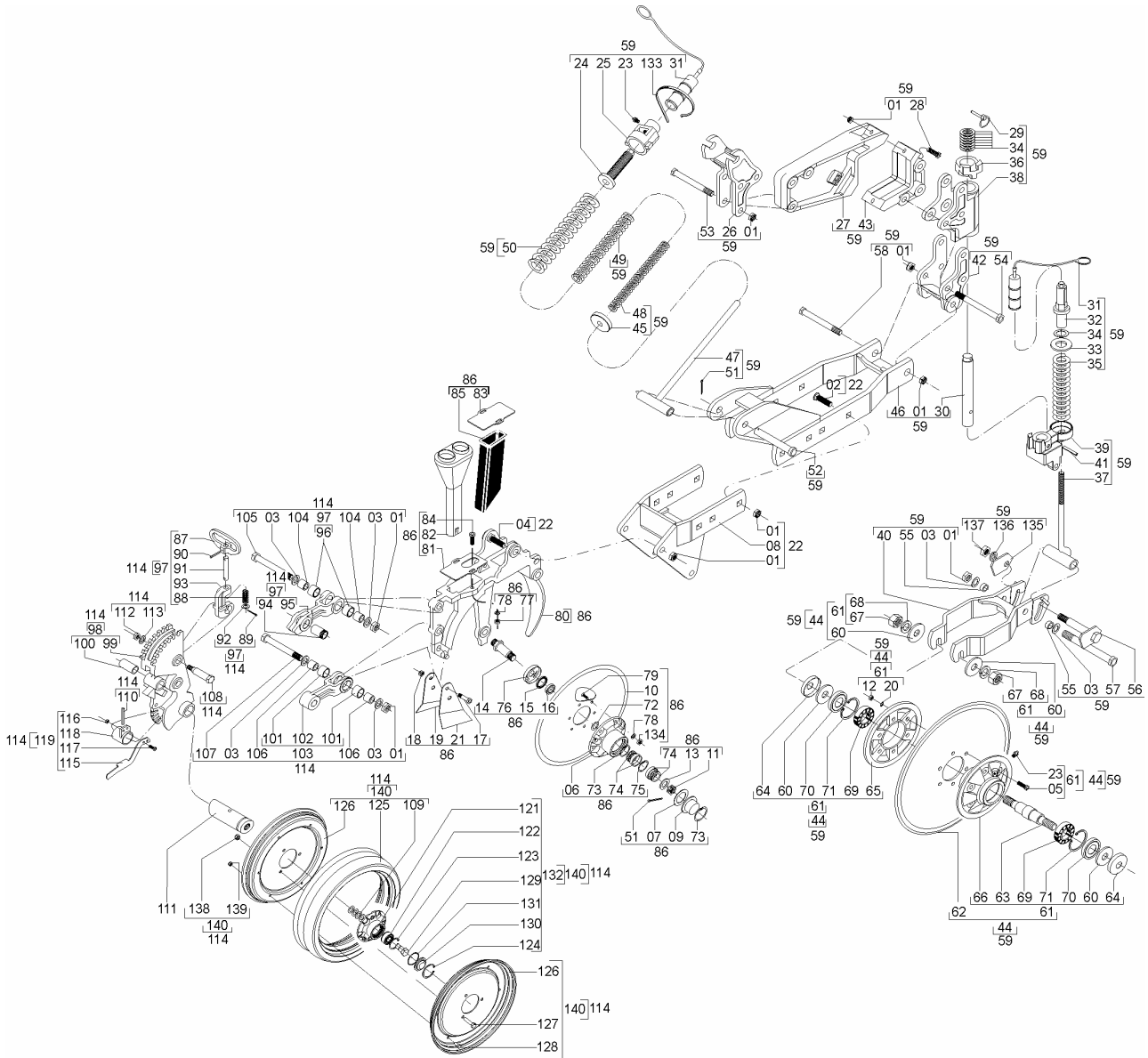
REF.	CÓDIGO	DENOMINAÇÃO	QT./LINHA	
			56016200	56016300
51	85001235	CONTRAPINO 1/8" X 1".....	3	3
52	56010028	PINO	1	1
53	818816100	PARAF. SEXT. M 16 X 100 (8.8)	3	3
54	818816130	PARAF. SEXT. M 16 X 130 (8.8)	3	3
55	28040092	BUCHA.....	4	4
56	60050400	CJ. PINO DA LINHA.....	1	1
57	818816150	PARAF. SEXT. M 16 X 150 (8.8)	1	1
58	818816180	PARAF. SEXT M 16 X 180 (8.8)	1	1
59	56016001	CJ. DISCO DE CORTE DIREITO.....	1	-
59	56016101	CJ. DISCO DE CORTE ESQUERDO.....	-	1
60	03190019	ARRUELA LISA.....	4	4
61	03297103	CJ. MANCAL DO DISCO DE CORTE	1	1
62	28160046	DISCO DE CORTE LISO 18" X 4,76.....	1	1
63	03190004	EIXO DO CUBO	1	1
64	03190016	CHAPA DE VEDAÇÃO	2	2
65	03190020	FLANGE DE ENCOSTO	1	1
66	03190021	CUBO DO DISCO	1	1
67	8205072208	PORCA SEXT. DIN 934 MA 22-8.....	2	2
68	83010122	ARRUELA DE PRESSÃO M 22	2	2
69	88206206	ROLAMENTO ESFERAS 6206 Z.....	2	2
70	89201273	RETENTOR 01273 BA	2	2
71	90220262	ANEL ELÁSTICO PARA FURO I-62	2	2
72	28030017	ARRUELA	2	2
73	90220358	ANEL ELÁSTICO 522-058	2	2
74	88330204	ROLAMENTO CÔNICO 30204	4	4
75	90220247	ANEL ELÁSTICO PARA FURO I-47	4	4
76	25070036	CALOTA.....	2	2
77	82050708	PORCA SEXT. M 8	4	4
78	83010108	ARRUELA DE PRESSÃO M 8	16	16
79	81980802001	PARAF. ESCAREADO FENDA CRUZ M 8X20.....	12	12
80	56020059	SULCADOR	1	1
81	56010030	BASE DO CONDUTOR.....	1	1
82	62010020	CONDUTOR DO ADUBO	1	1
83	58080010	BASE DO SUPORTE	1	1
84	818708040	PARAF. SEXT. M 8 X 40.....	4	4
85	56020072	CONDUTOR DO ADUBO	1	1
86	56016203	CJ. SULCADOR DA LINHA TRIPLO DISCO DIREITA	1	-
86	56016302	CJ. SULCADOR DA LINHA TRIPLO DISCO ESQUERDA	-	1
87	56020019	MANÍPULO.....	1	1
88	15170012	MOLA	1	1
89	85001432	CONTRAPINO 5/32" X 7/8".....	1	1
90	92010532	PINO ELÁSTICO 5 X 32	1	1
91	56020013	PINO	1	1
92	03220028	ARRUELA LISA.....	1	1
93	56020010	REGULADOR DE PROFUNDIDADE	1	1
94	56020015	BUCHA.....	1	1
95	56020007	BRAÇO SUPERIOR.....	1	1
96	56020024	BUCHA.....	2	2
97	56025003	CJ. BRAÇO SUPERIOR	1	1
98	56025008	CJ. SUPORTE.....	1	1
99	56020048	SUPORTE DO LIMITADOR	1	1
100	56020025	BUCHA.....	1	1



Catálogo de Peças

SSM 27 E SSM 27 SEED

56016200 – TRIPLO DISCO DIREITO COM SULCADOR E LIMITADOR
56016300 – TRIPLO DISCO ESQUERDO COM SULCADOR E LIMITADOR
 (continuação)



Catálogo de Peças

SSM 27 E SSM 27 SEED



56016200 - CJ. TRIPLO DISCO DIREITO COM SULCADOR E LIMITADOR
56016300 – CJ. TRIPLO DISCO ESQUERDO COM SULCADOR E LIMITADOR
 (continuação)

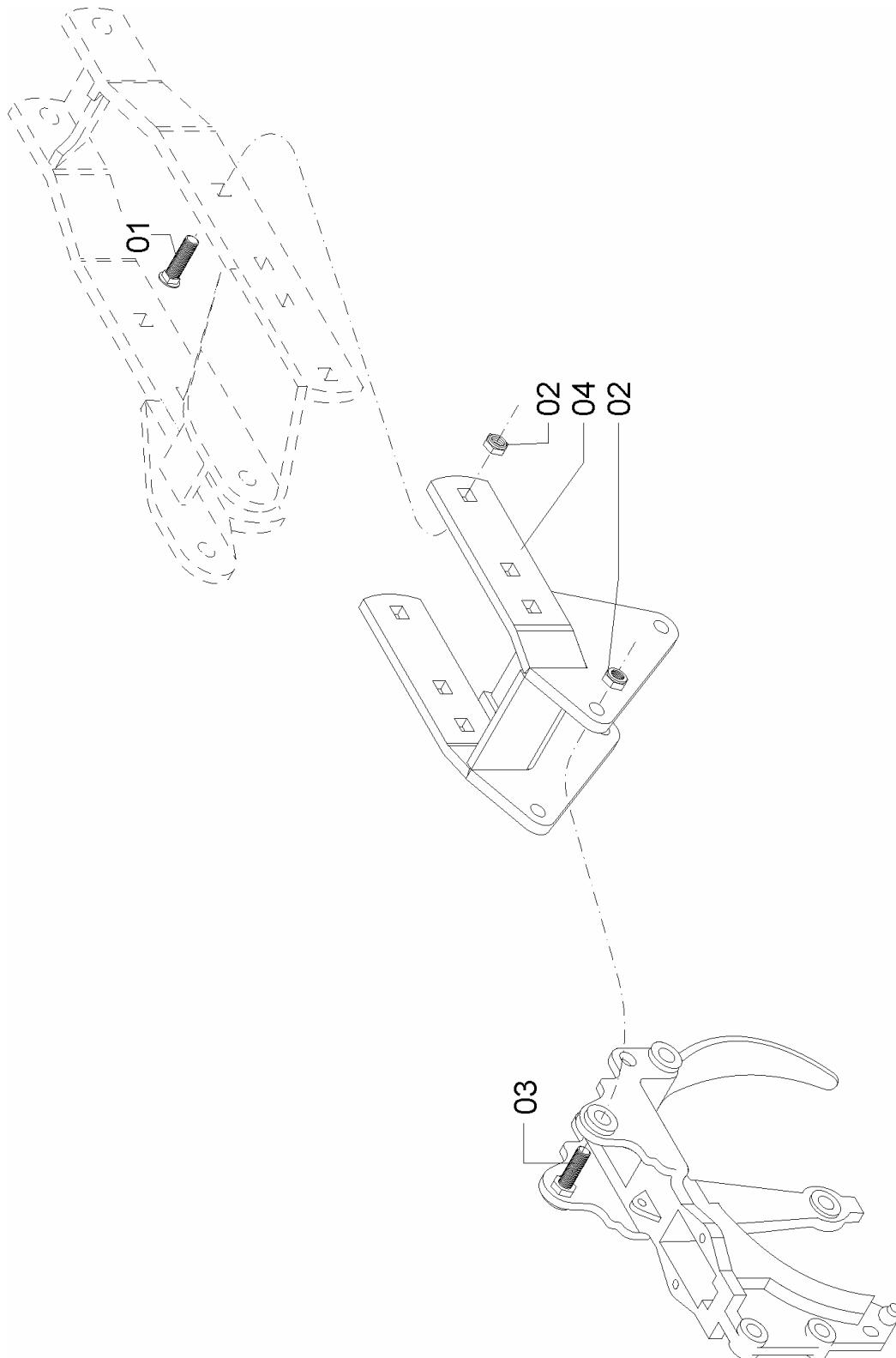
REF.	CÓDIGO	DENOMINAÇÃO	QT./LINHA	
			56016200	56016300
101	56020023	BUCHA.....	2	2
102	56020008	BRAÇO INFERIOR	1	1
103	56025004	CJ. BRAÇO INFERIOR	1	1
104	56020014	BUCHA.....	2	2
105	818816090	PARAF. SEXT. M 16 X 90 (8.8)	1	1
106	56020018	BUCHA.....	2	2
107	818816080	PARAF. SEXT. M 16 X 80 (8.8)	1	1
108	56020046	PARAF. DO LIMITADOR	2	2
109	15160010	ARRUELA LISA.....	8	8
110	92010845	PINO ELÁSTICO 8 X 45	1	1
111	36190014	EIXO MAIOR RDCE.....	1	1
112	82010712	PORCA AUTO TRAVANTE M 12 DL	2	2
113	03100051	ARRUELA LISA.....	2	2
114	56025002	CJ. LIMITADOR DE PROFUNDIDADE	1	1
115	56020082	MANÍPULO.....	1	1
116	82000706	PORCA AUTO TRAVANTE M 6 DS.....	2	2
117	818806016	PARAF. SEXT. M 6 X 16 (8.8)	2	2
118	560203A	REGULADOR.....	1	1
119	56025012	CJ. REGULADOR	1	1
120	89200131	RETENTOR 00131 BR.....	2	2
121	70300050	APOIO 3 FUROS	2	2
122	888110390	ROLAMENTO DUAS CARREIRAS ESF. F- 110390 INA.....	2	2
123	90220247	ANEL ELASTICO PARA FURO I-47	2	2
124	90220358	ANEL ELASTICO PARA FURO I-522.058	2	2
125	26100032	BANDA FLEXÍVEL	2	2
126	36190012	FLANGE DA BANDA ESTREITA (RDCE).....	4	4
127	818808035	PARAF. SEXT. M 8 X 35 (8.8)	6	6
128	818806016	PARAF. SEXT. M6 X 16 (8.8)	12	12
129	70300018	APOIO DIREITO	1	1
129	70300019	APOIO ESQUERDO	1	1
130	70300020	OBSTACULIZADOR	2	2
131	90112136	ANEL O' RING 2-136	2	2
132	70305030	CJ. APOIO 3 FUROS DIREITO.....	1	1
132	70305031	CJ. APOIO 3 FUROS ESQUERDO.....	1	1
133	86050050	ABRAÇADEIRA INSULOK 4,8 X 17.....	1	1
134	8205070808	PORCA SEXT. DIN 934 MA 08-8.....	12	12
135	60050006	ARRUELA	1	1
136	83010116	ARRUELA DE PRESSÃO M 16	1	1
137	8205071608	PORCA SEXT. DIN 934 MA 16-8.....	1	1
138	820070808	PORCA AUTOTRAVANTE DIN 985 MA8-8.....	6	6
139	820070608	PORCA AUTOTRAVANTE DIN 980 MA06-8 DS	12	12
140	36195505	CJ. BANDA DIREITA (RDCE).....	1	1
140	36195506	CJ. BANDA ESQUERDA (RDCE)	1	1



Catálogo de Peças

SSM 27 E SSM 27 SEED

56016201 – ADAPTADOR TRIPLO DISCO



Catálogo de Peças

SSM 27 E SSM 27 SEED



56016201 – ADAPTADOR TRIPLO DISCO

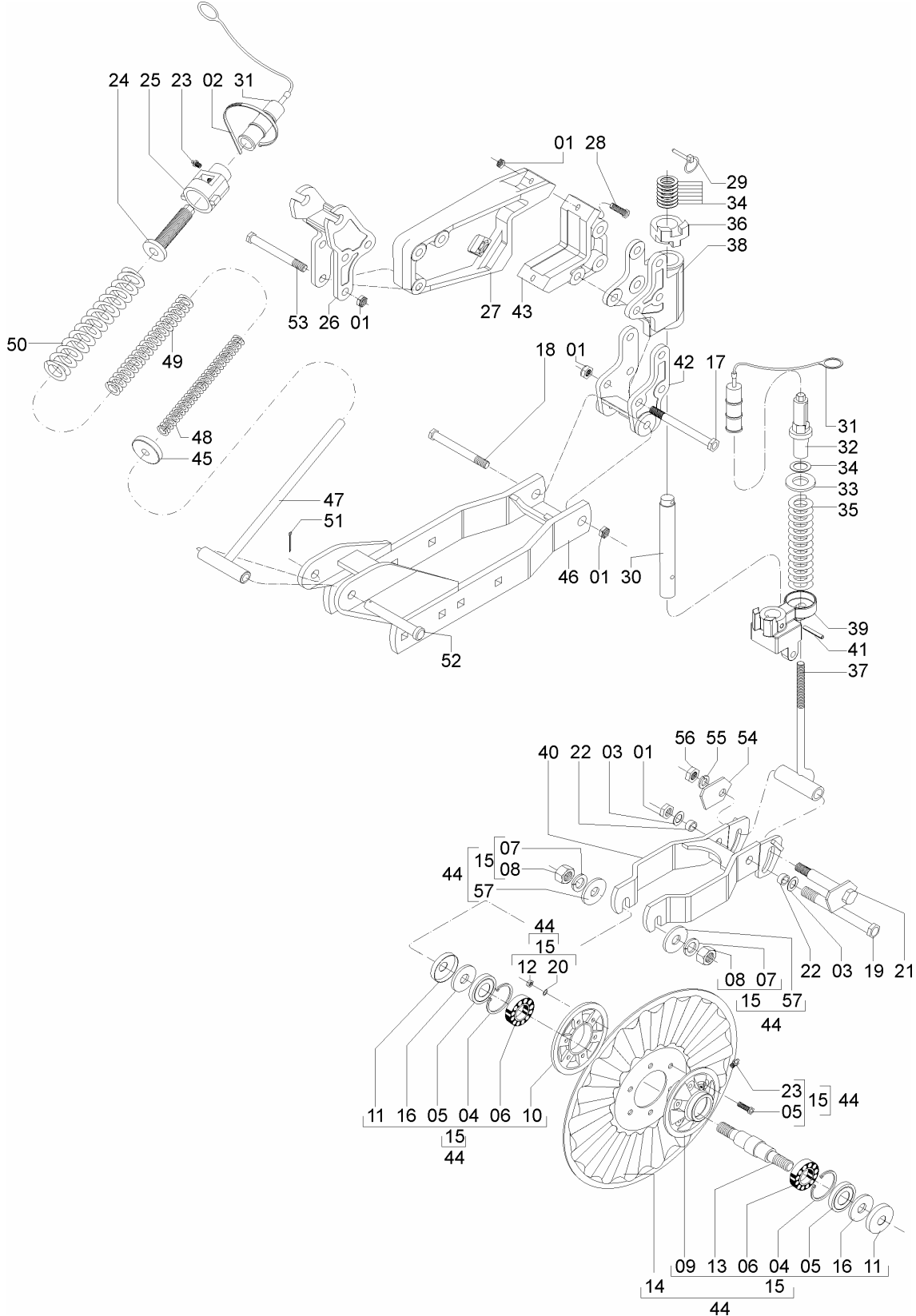
REF.	CÓDIGO	DENOMINAÇÃO	QT./LINHA
01	816816050	PARAF. FRANCÊS M 16 X 50 (8.8).....	4
02	82000716	PORCA AUTOTRAVANTE M 16 DS.....	8
03	818816050	PARAF. SEXT. M 16 X 50 (8.8)	4
04	56012000	CJ. SUPORTE DO SULCADOR	1



Catálogo de Peças

SSM 27 E SSM 27 SEED

56016005 - C.J. DISCO DE CORTE CORRUGADO 18" DIREITO
56016105 - C.J. DISCO DE CORTE CORRUGADO 18" ESQUERDO



Catálogo de Peças

SSM 27 E SSM 27 SEED



56016005 - C.J. DISCO DE CORTE CORRUGADO 18" DIREITO
56016105 - C.J. DISCO DE CORTE CORRUGADO 18" ESQUERDO

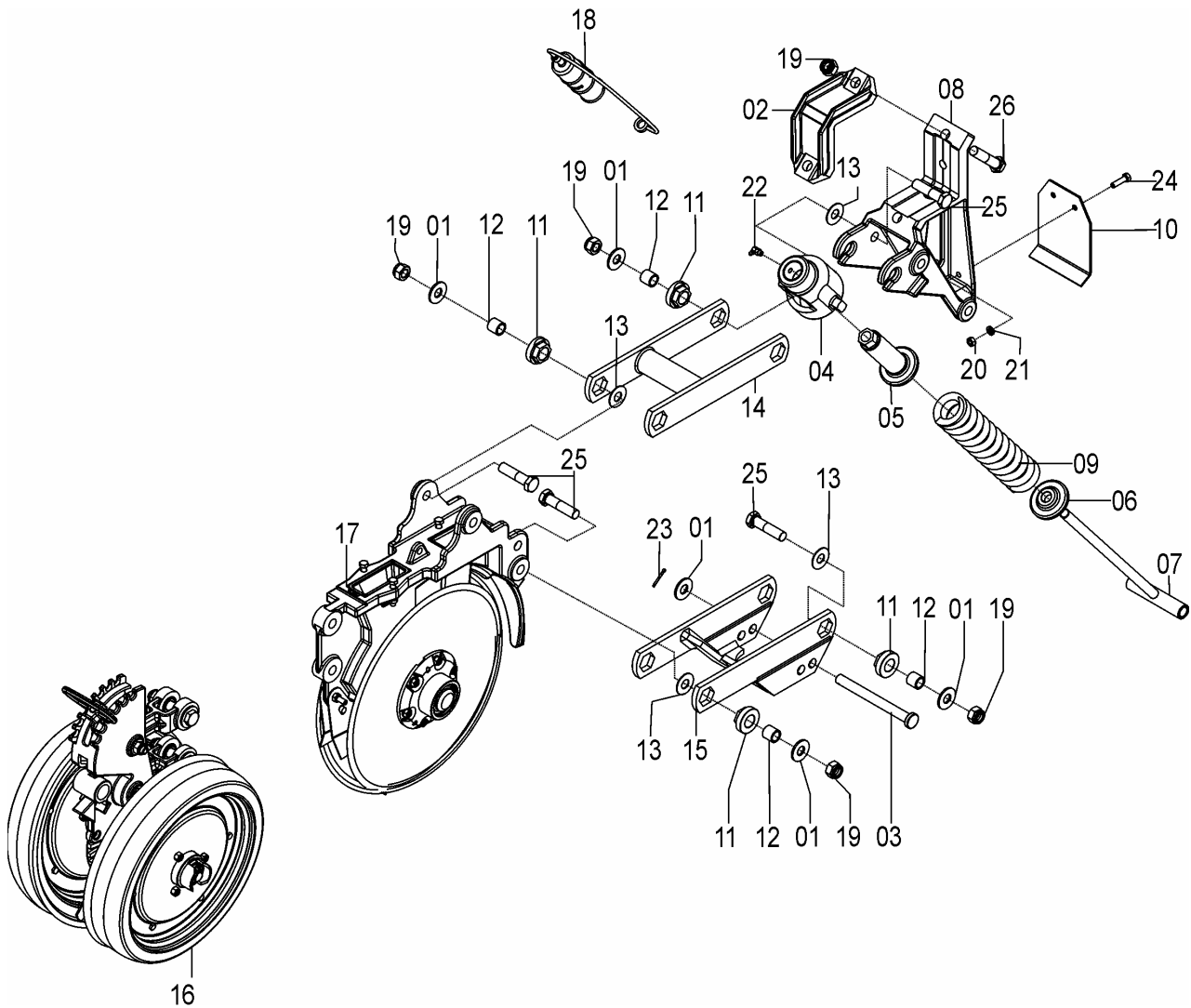
REF.	CÓDIGO	DENOMINAÇÃO	QT./LINHA	
			56016005	56016105
01	82000716	PORCA AUTOTRAVANTE M 16 DS	10	10
02	86050050	ABRAÇADEIRA INSULOK 4,8X17	1	1
03	15140010	ARRUELA LISA	4	4
04	90220262	ANEL ELÁSTICO PARA FURO I-62	2	2
05	89201273	RETENTOR 01273 BA	2	2
06	88206206	ROLAMENTO ESFERAS 6206 Z	2	2
07	83010122	ARRUELA DE PRESSÃO M 22	2	2
08	8205072208	PORCA SEXT. DIN 934 MA 22-8	2	2
09	03190021	CUBO DO DISCO	1	1
10	03190020	FLANGE DE ENCOSTO	1	1
11	03190016	CHAPA DE VEDAÇÃO	2	2
12	8205071008	PORCA SEXT. DIN 934 MA 10-8	6	6
13	03190004	EIXO DO CUBO	1	1
14	56010034	DISCO DE CORTE CORRUGADO 18"	1	1
15	03297103	CJ. MANCAL DO DISCO DE CORTE	1	1
16	03190019	ARRUELA LISA	2	2
17	818816130	PARAF. SEXT. M 16 X 130 (8.8)	3	3
18	818816180	PARAF. SEXT M 16 X 180 (8.8)	1	1
19	818816150	PARAF. SEXT. M 16 X 150 (8.8)	1	1
20	83010110	ARRUELA DE PRESSÃO M 10	6	6
21	60050400	CJ. PINO DA LINHA	1	1
22	28040092	BUCHA	4	4
23	84300818	GRAXEIRA RETA M 8 X 1,25	2	2
24	56010106	FUSO GUIA	1	1
25	56010005	PORCA GUIA	1	1
26	56010026	SUPORTE DIREITO	1	-
26	56010027	SUPORTE ESQUERDO	-	1
27	56010020	GARRA MAIOR	1	1
28	818816075	PARAF. SEXT. M 16 X 75 (8.8)	2	2
29	92032449	PINO TRAVA 7/16" X 2"	1	1
30	56010024	EIXO GIRATÓRIO	1	1
31	58090001	TAMPA DA REGULAGEM	2	2
32	28150016	ENCOSTO DA MOLA	1	1
33	28180054	ARRUELA LISA	1	1
34	56010037	ARRUELA LISA	8	8
35	28150006	MOLA	1	1
36	56010023	CALÇO DO DISCO	1	1
37	60050600	CJ. VARETA	1	1
38	56010018	SUPORTE DO DISCO DE CORTE	1	1
39	56010036	SUPORTE DO BRAÇO	1	1
40	56012600	CJ. BRAÇO	1	1
41	920110060	PINO ELÁSTICO Ø 10 X 60	1	1
42	56010025	SUPORTE DO BRAÇO	1	1
43	56010021	GARRA MENOR	1	1
44	56015003	CJ. DISCO DE CORTE CORRUGADO 18"	1	1
45	15070028	GUIA INFERIOR DA MOLA	1	1
46	56011600	CJ. BRAÇO DIREITO	1	-
46	56011900	CJ. BRAÇO ESQUERDO	-	1
47	56012100	CJ. VARETA	1	1
48	15070003	MOLA	1	1
49	15070004	MOLA	1	1
50	15070005	MOLA	1	1
51	85000135	CONTRAPINO 1/8" X 1"	1	1
52	56010028	PINO	1	1
53	818816100	PARAF. SEXT. M 16 X 100 (8.8)	3	3
54	60050006	ARRUELA	1	1
55	83010116	ARRUELA DE PRESSÃO M 16	1	1
56	8205071608	PORCA SEXT. DIN 934 MA 16-8	1	1
57	02030102	ARRUELA LISA	2	2



Catálogo de Peças

SSM 27 E SSM 27 SEED

56025000 - CJ. LINHA DIREITA SEMENTE
56025100 - CJ. LINHA DIREITA SEMENTE



Catálogo de Peças

SSM 27 E SSM 27 SEED



56025000 - CJ. LINHA DIREITA SEMENTE
56025100 - CJ. LINHA DIREITA SEMENTE

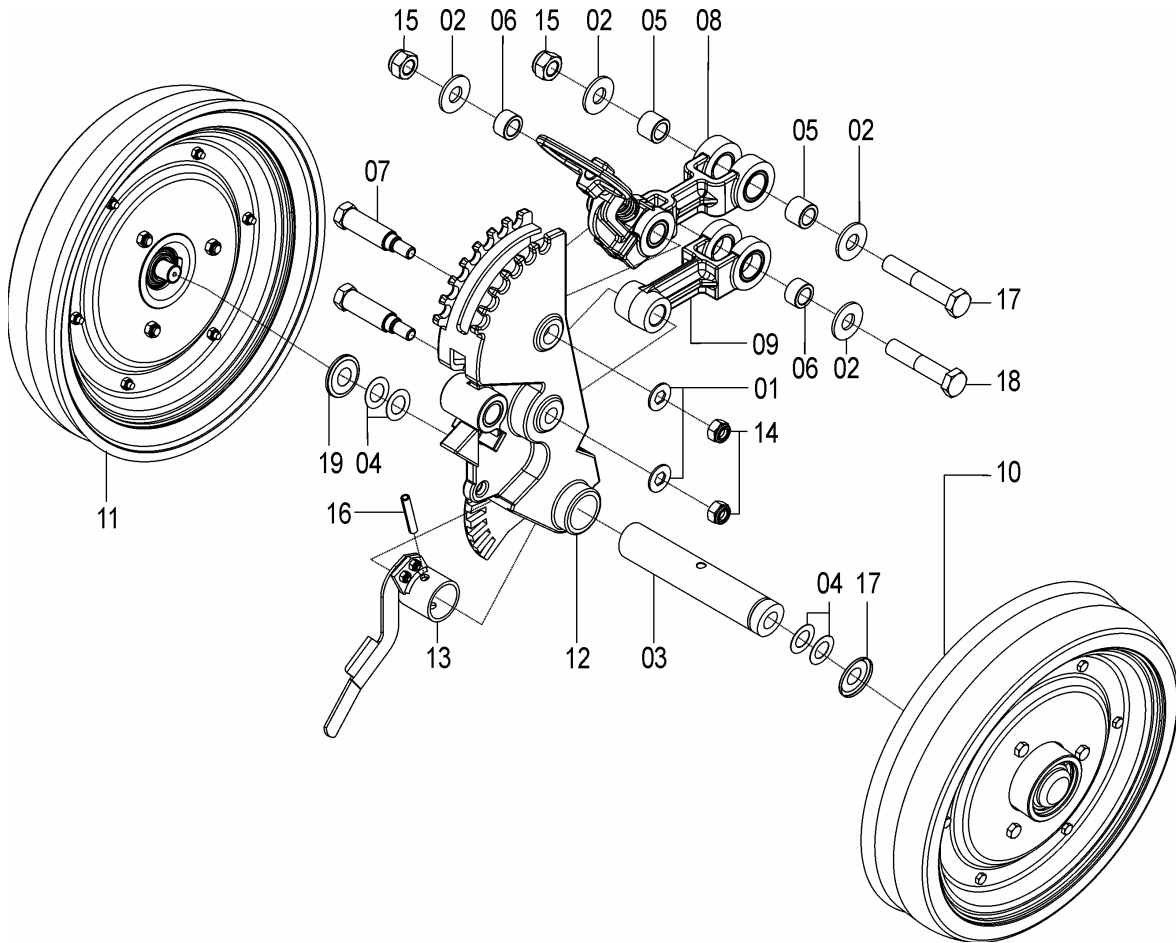
REF. CÓDIGO	DENOMINAÇÃO	QT./CJ.	
		56025000	56025100
01 15140010	ARRUELA.....	9	9
02 28160001	PRESILHA.....	1	1
03 28160025	PINO.....	1	1
04 56010005	PORCA GUIA.....	1	1
05 56010006	FUSO GUIA.....	1	1
06 56010007	GUIA INFERIOR.....	1	1
07 56010300	CJ. VARETA.....	1	1
08 56020002	SUPORTE DA LINHA.....	1	1
09 56020004	MOLA.....	1	1
10 56020033	PROTEÇÃO DA LINHA.....	1	1
11 56020084	BUCHA SEXTAVADA.....	8	8
12 56020085	BUCHA INTERNA.....	8	8
13 56020099	ARRUELA DE APOIO 38x16.5x1.5.....	8	8
14 56021000	CJ.PANTÓGRAFO SUPERIOR.....	1	1
15 56021100	CJ.PANTÓGRAFO INFERIOR.....	1	1
16 56025002	CJ. LIMITADOR PROFUNDIDADE.....	1	1
17 56025009	CJ. SULCADOR LINHA ESQUERDA 15"/16".....	1	-
17 56025102	CJ. SULCADOR LINHA DIREITA 15"/16".....	-	1
18 58090001	REGUL. LIMIT. PROFUND. DA SEMENTE.....	1	1
19 82000716	PORCA AUTOTR. M16 DS.....	10	10
20 82050708	PORCA SEXTAVADA M8.....	2	2
21 83010108	ARRUELA PRESSÃO M8.....	2	2
22 84100818	GRAXEIRA 90° MB 8X1,25.....	1	1
23 85001235	CONTRAPINO 1/8x1.....	1	1
24 818708030	PARAFUSO CAB. SEX. M8X30.....	2	2
25 818816065	PARAFUSO CAB. SEX. M 16X65 8.8.....	8	8
26 818816075	PARAFUSO CAB. SEX. M 16X75 8.8.....	2	2



Catálogo de Peças

SSM 27 E SSM 27 SEED

56025002 - CJ. LIMITADOR DE PROFUNDIDADE SSM



Catálogo de Peças

SSM 27 E SSM 27 SEED



56025002 - CJ. LIMITADOR DE PROFUNDIDADE SSM

REF.	CÓDIGO	DENOMINAÇÃO	QT./CJ.
01	03100051	ARRUELA LISA.....	2
02	15140010	ARRUELA LISA.....	4
03	36190014	EIXO MAIOR RDCE.....	1
04	15160010	ARRUELA LISA.....	4
05	56020014	BUCHA.....	2
06	56020018	BUCHA.....	2
07	56020046	PARAFUSO DO LIMITADOR.....	2
08	56025003	CJ. BRAÇO SUPERIOR.....	1
09	56025004	CJ. BRAÇO INFERIOR.....	1
10	36195505	CJ. BANDA DIREITA (RDCE).....	1
11	36195506	CJ. BANDA ESQUERDA (RDCE).....	1
12	56025008	CJ. SUPORTE.....	1
13	56025012	CJ. REGULADOR.....	1
14	8200071208	PORCA AUTOTR. M 12 DS.....	2
15	8200071608	PORCA AUTOTR. M 16 DS.....	2
16	92010845	PINO ELÁSTICO M 8 X 45.....	1
17	818816080	PARAFUSO CAB. SEXT. M 16 X 80 8.8.....	1
18	818816090	PARAFUSO CAB. SEXT. M 16 X 90 8.8.....	1
19	9016110390	ANEL NILOS F-110390 AV INOX 18(+0.05/-0).....	2

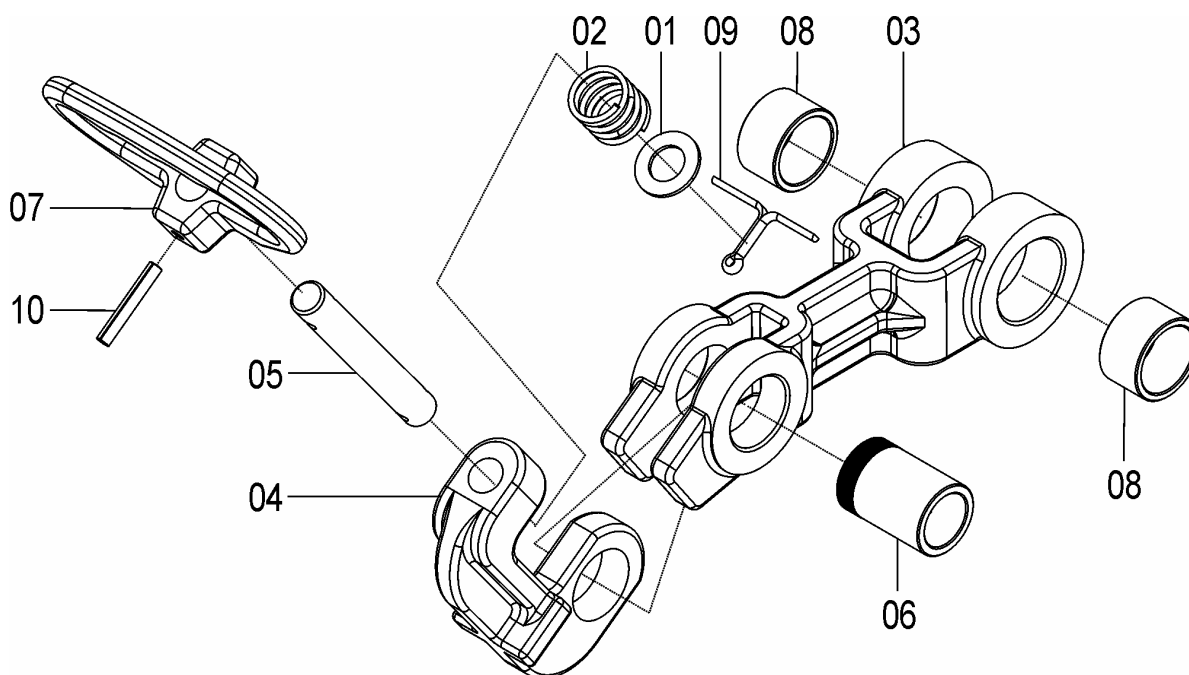


Catálogo de Peças

SSM 27 E SSM 27 SEED

56025003 - C.J. BRAÇO SUPERIOR

REF.	CÓDIGO	DENOMINAÇÃO	QT./CJ.
01	03220028	ARRUELA	1
02	15170012	MOLA	1
03	56020007	BRAÇO SUPERIOR	1
04	56020010	REGULADOR PROFUNDIDADE	1
05	56020013	PINO	1
06	56020015	BUCHA	1
07	56020019	MANÍPULO	1
08	56020024	BUCHA	2
09	85001432	CONTRAPINO 5/32 X 7/8	1
10	92010532	PINO ELÁSTICO M 5 X 32	1



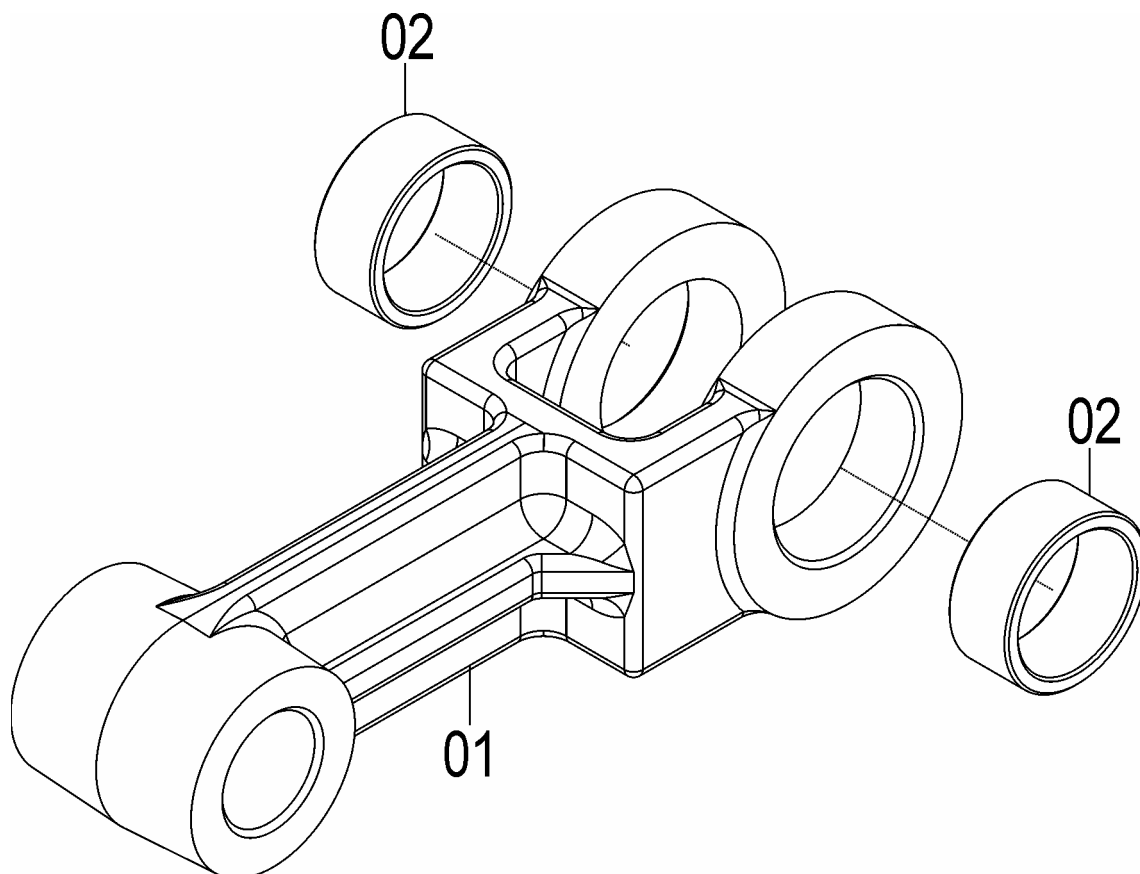
Catálogo de Peças

SSM 27 E SSM 27 SEED



56025004 – CJ. BRAÇO INFERIOR

REF.	CÓDIGO	DENOMINAÇÃO	QT./CJ.
01	56020008	BRAÇO INFERIOR.....	1
02	56020023	BUCHA.....	2



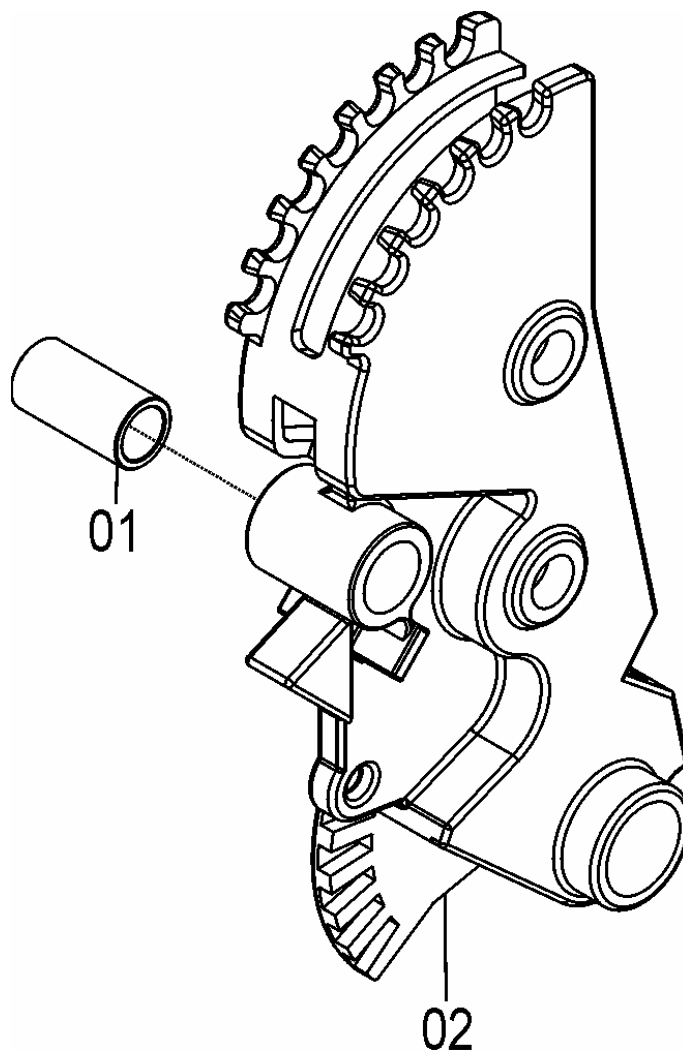
Catálogo de Peças



SSM 27 E SSM 27 SEED

56025008 - C.J. SUPORTE

REF.	CÓDIGO	DENOMINAÇÃO	QUANT.
01	56020025	BUCHA	1
02	56020048	SUPORTE DO LIMITADOR	1



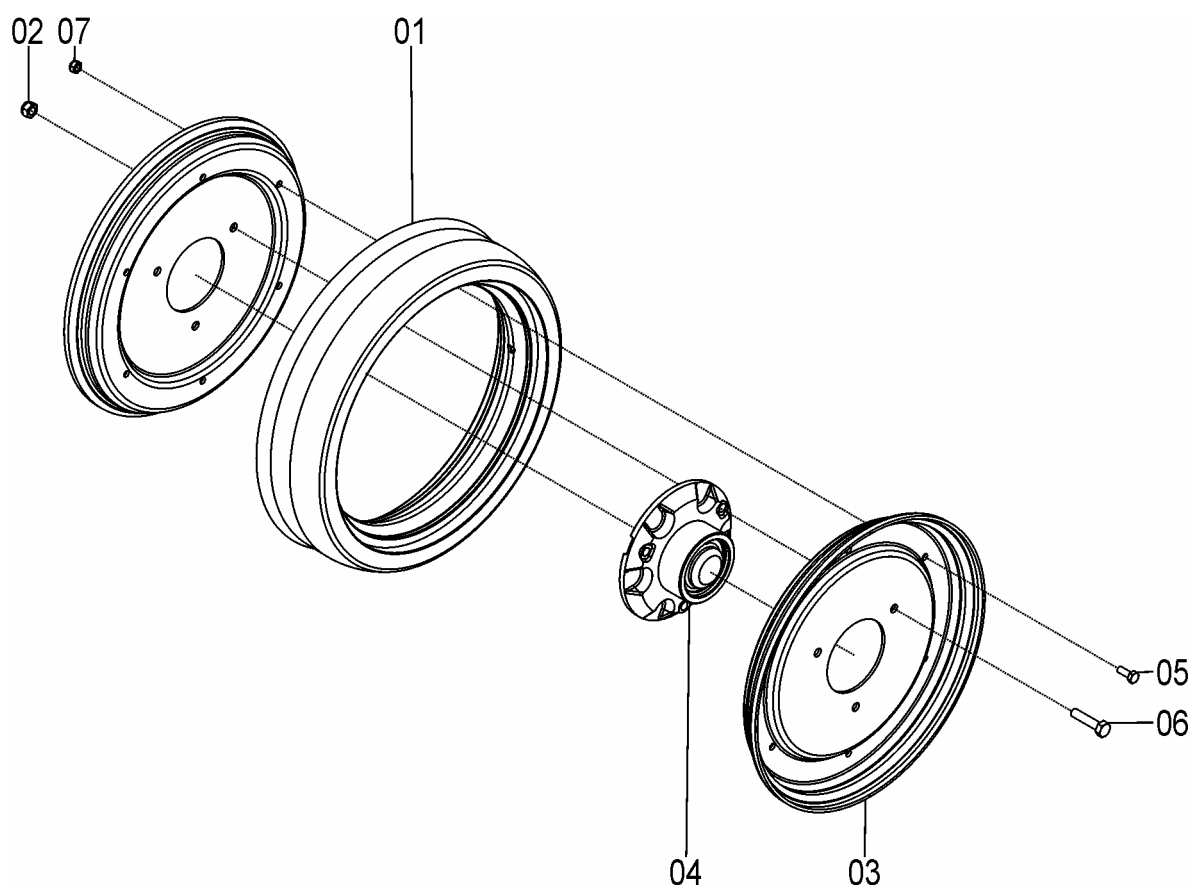
Catálogo de Peças

SSM 27 E SSM 27 SEED



36195505 – CJ. BANDA DIREITA (RDCE)
36195506 - CJ. BANDA ESQUERDA (RDCE)

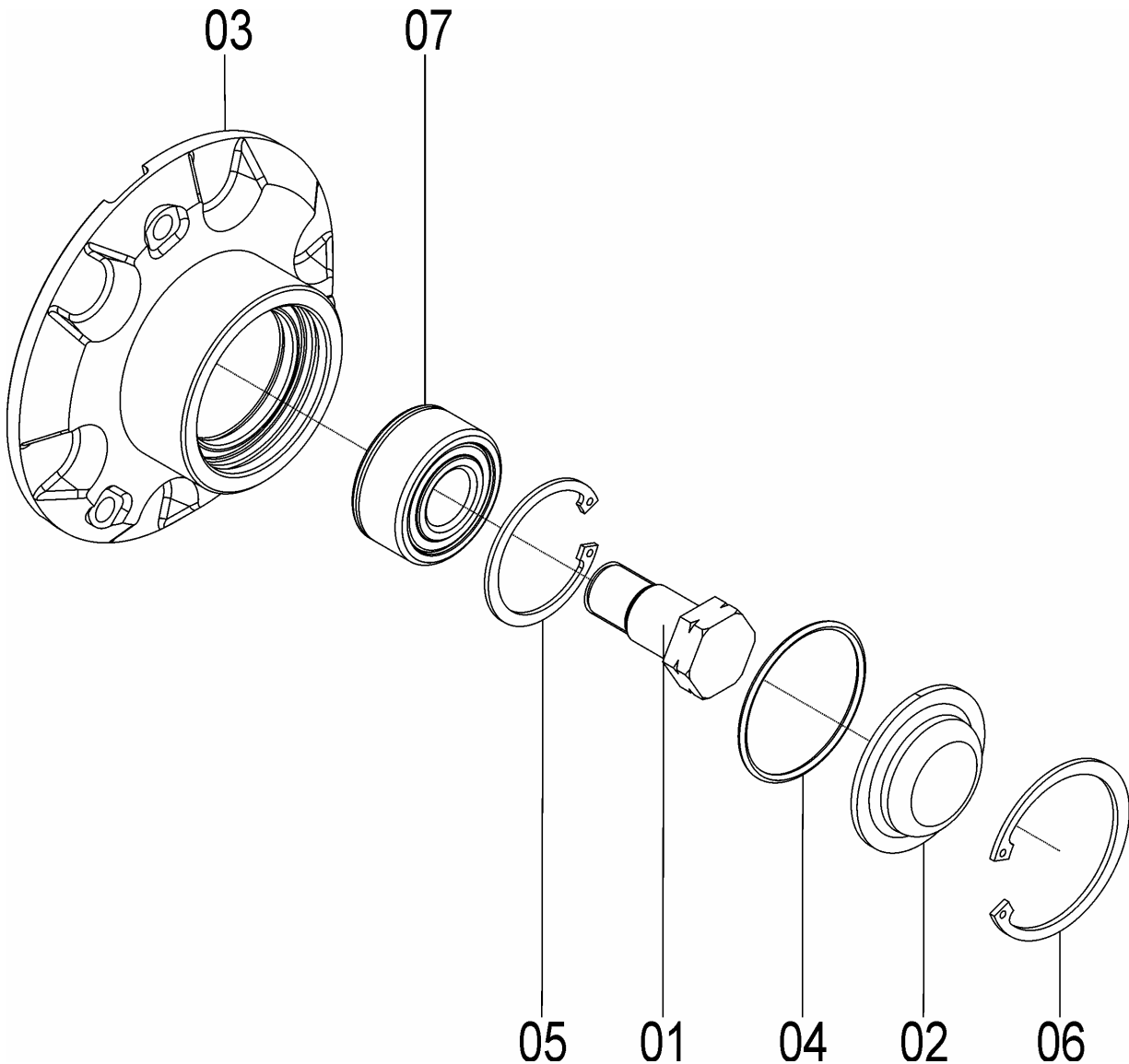
REF.	CÓDIGO	DENOMINAÇÃO	QT./CJ.	
			36195505	36195506
01	26100032	BANDA FLEXÍVEL	1	1
02	8200070808	PORCA AUTOTR. DIN 985 MA 8-8	3	3
03	36190012	FLANGE DA BANDA ESTREITA (RDCE)	2	2
04	70305030	CJ. APOIO 3 FUROS DIREITO.	1	-
04	70305031	CJ. APOIO 3 FUROS ESQUERDO	-	1
05	818806016	PARAFUSO CAB. SEXT. M 6 X 16 8.8	6	6
06	818808035	PARAFUSO CAB. SEXT. M 8 X 35 8.8	3	3
07	8200070608	PORCA AUTOTR. DIN980 MA 06-8 DS	6	6





70305030 - C.J. APOIO 3 FUROS DIREITO

REF.	CÓDIGO	DENOMINAÇÃO	QT./CJ.
01	70300018	APOIO DIREITO.....	1
02	70300020	OBSTACULIZADOR	1
03	70300050	APOIO 03 FUROS	1
04	90112136	ANEL O'RING 2-136	1
05	90220247	ANEL ELÁSTICO P/ FURO I-47	1
06	90220358	ANEL ELÁSTICO P/ FURO I-58 522.058	1
07	888110390	ROLAMENTO DUAS CARR. ESF. F-110390 INA.....	1



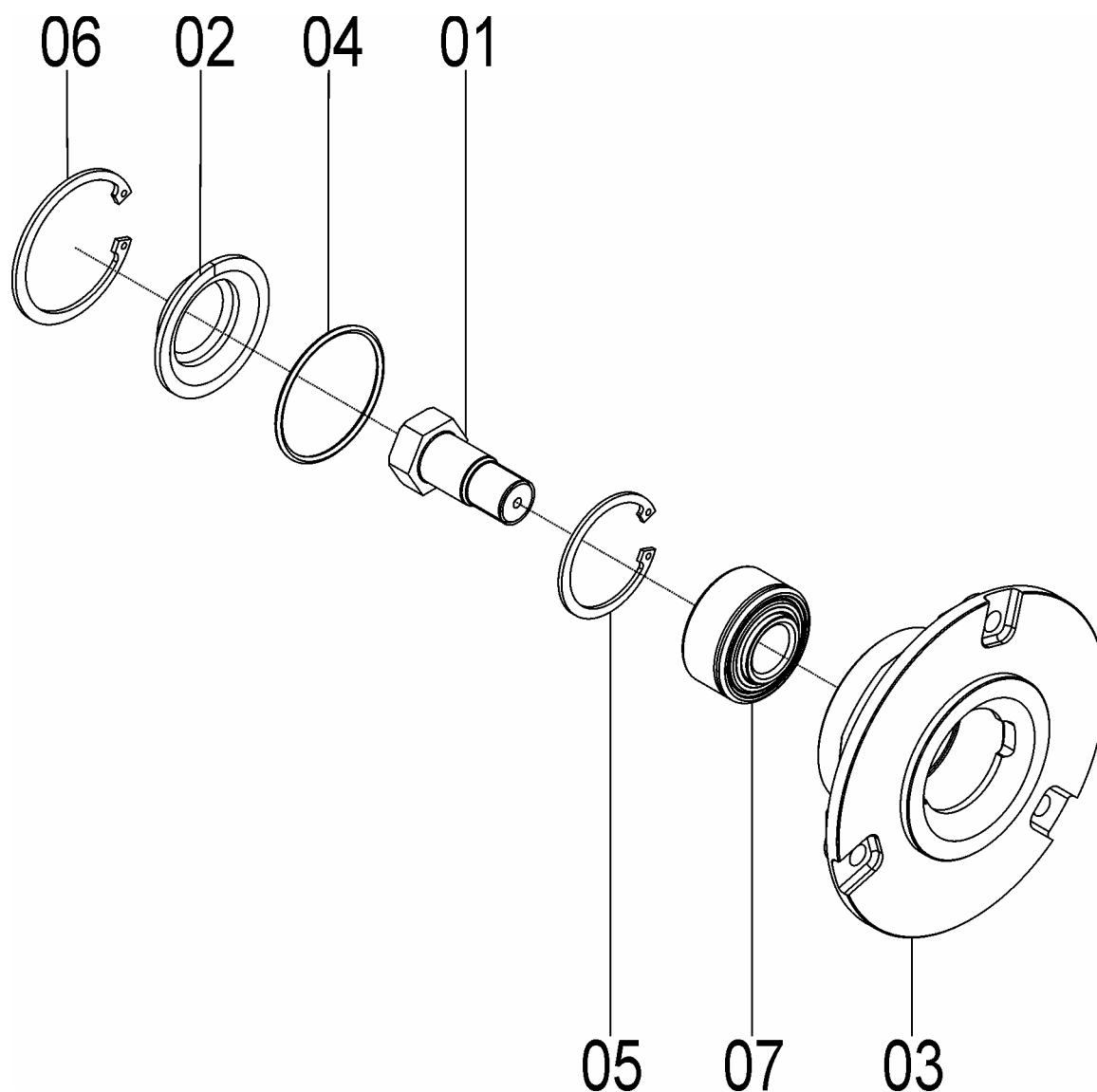
Catálogo de Peças

SSM 27 E SSM 27 SEED



70305031 - CJ. APOIO 3 FUROS ESQUERDO

REF.	CÓDIGO	DENOMINAÇÃO	QT. /CJ.
01	70300019	APOIO ESQUERDO	1
02	70300020	OBSTACULIZADOR	1
03	70300050	APOIO 03 FUROS	1
04	90112136	ANEL O'RING 2-136	1
05	90220247	ANEL ELÁSTICO P/ FURO I-47	1
06	90220358	ANEL ELÁSTICO P/ FURO I-58 522.058	1
07	888110390	ROLAMENTO DUAS CARR. ESF. F-110390 INA	1



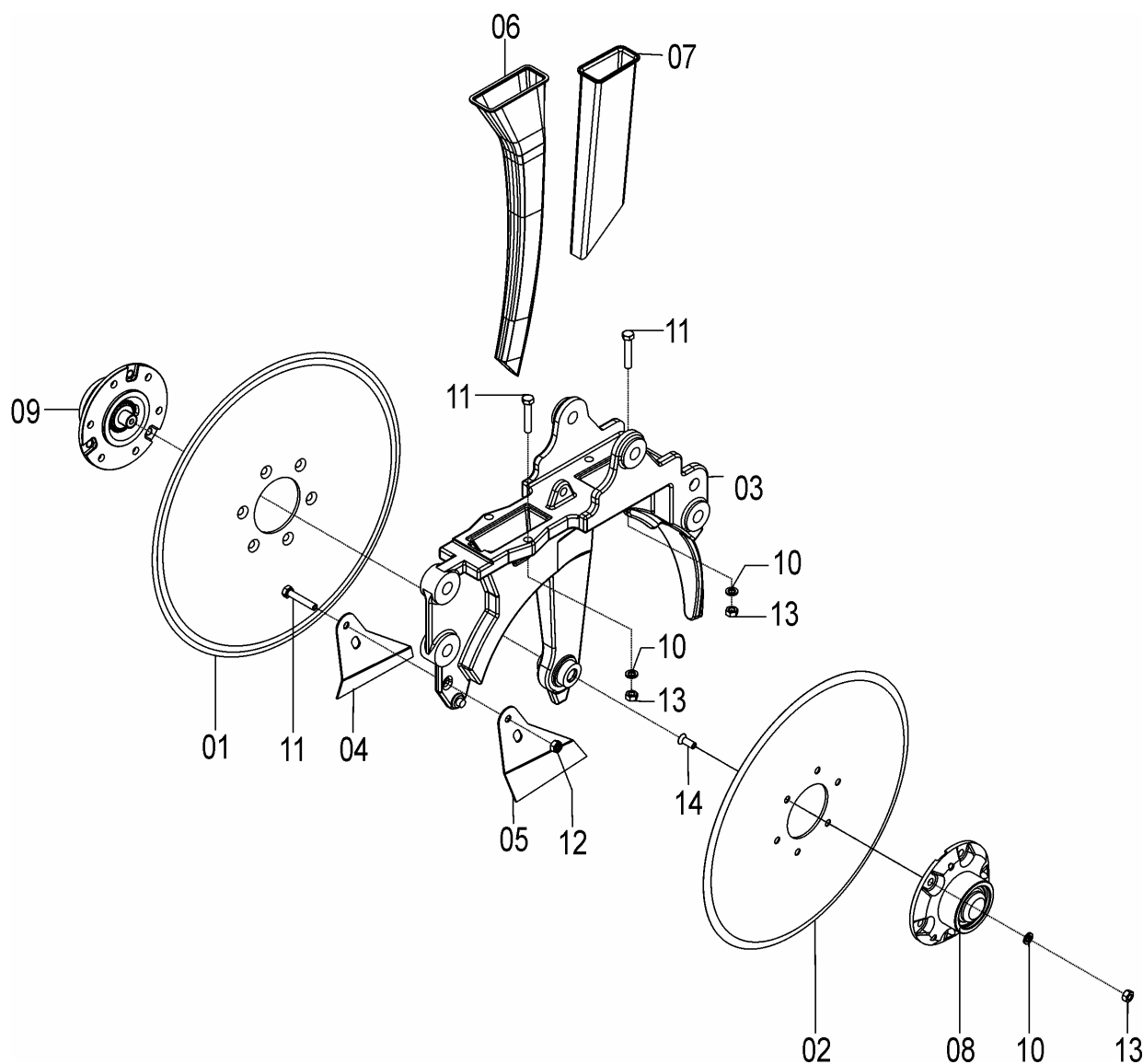


Catálogo de Peças

SSM 27 E SSM 27 SEED

56025009 - CJ. SULCADOR LINHA ESQUERDA 15"/16"

REF.	CÓDIGO	DENOMINAÇÃO	QT./CJ.
01	56020005	DISCO PLANO (16").....	1
02	56020006	DISCO RETO (15").....	1
03	56020059	SULCADOR.....	1
04	56020069	LIMPADOR INTERNO ESQUERDO.....	1
05	56020070	LIMPADOR INTERNO DIREITO.....	1
06	56020071	CONDUTOR SEMENTE.....	1
07	56020072	CONDUTOR ADUBO.....	1
08	70305017	CJ. MANCAL DIR. ROLAMENTO 2 CAR. DE ESF.....	1
09	70305018	CJ. MANCAL ESQ. ROLAMENTO 2 CAR. DE ESF.....	1
10	83010108	ARRUELA DE PRESSÃO M 8.....	16
11	818808045	PARAFUSO CAB SEXT. M 8 X 45 8.8.....	5
12	8200070808	PORCA AUTOTR. DIN 985 MA 8-8.....	1
13	8205070808	PORCA SEXTAVADA DIN934 MA08-8.....	16
14	81980802001	PARAFUSO ESC. FENDA CRUZ M8X20 DIN 965.....	12



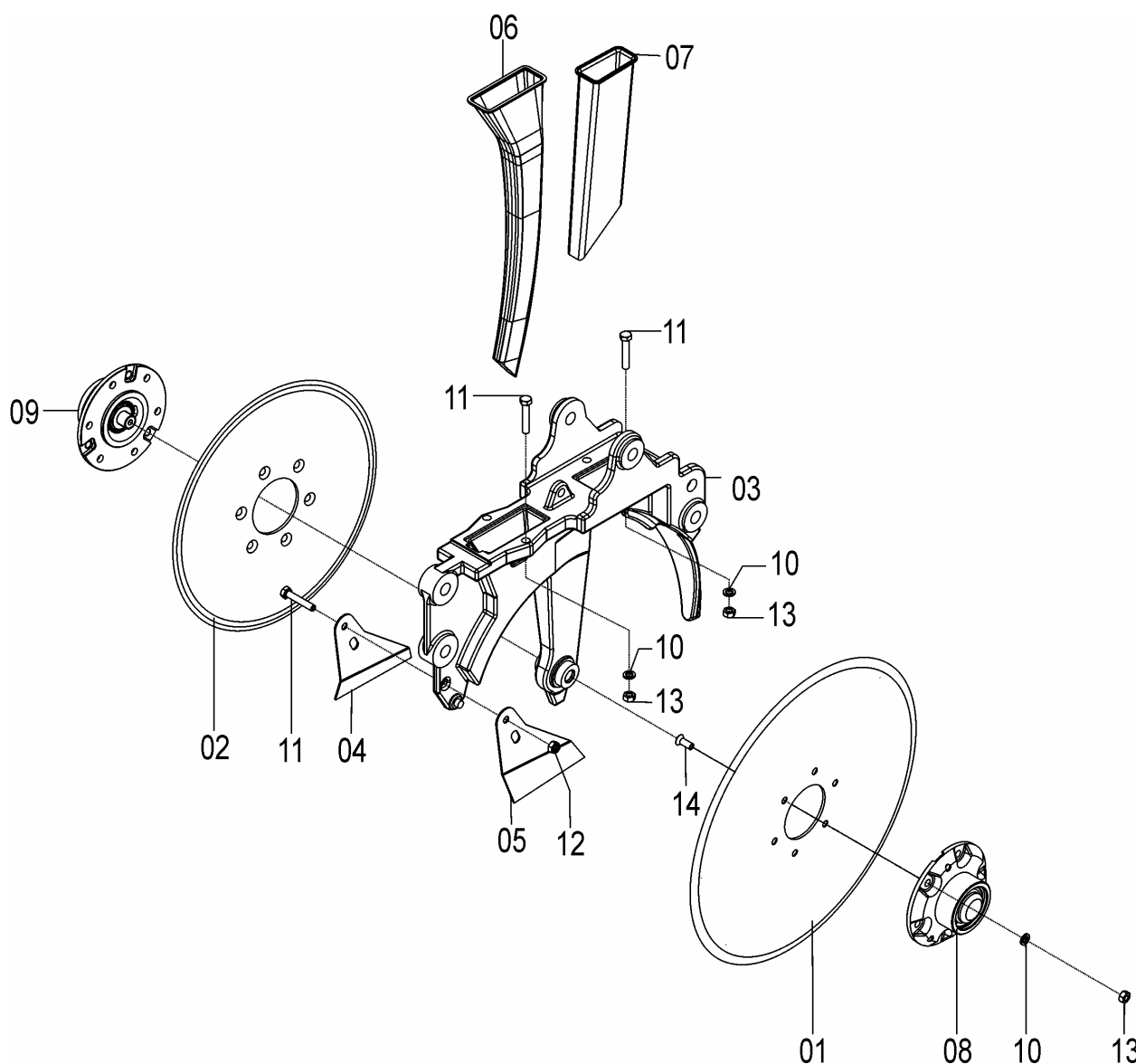
Catálogo de Peças

SSM 27 E SSM 27 SEED



56025102 - CJ. SULCADOR LINHA DIREITA 15"/16"

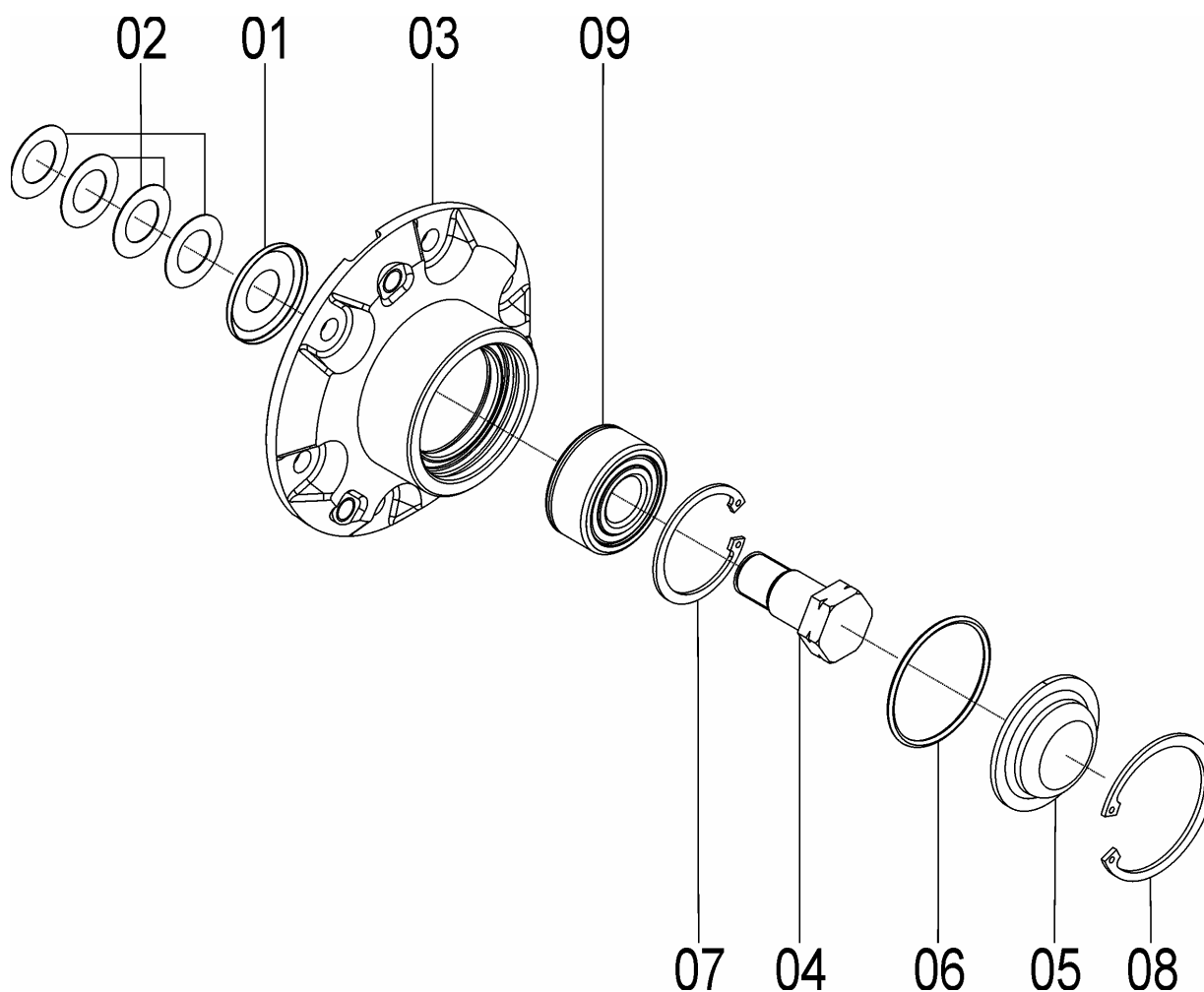
REF.	CÓDIGO	DENOMINAÇÃO	QT./CJ.
01	56020005	DISCO PLANO (16")	1
02	56020006	DISCO RETO (15")	1
03	56020059	SULCADOR.....	1
04	56020069	LIMPADOR INTERNO ESQUERDO.....	1
05	56020070	LIMPADOR INTERNO DIREITO.....	1
06	56020071	CONDUTOR SEMENTE	1
07	56020072	CONDUTOR ADUBO.....	1
08	70305017	CJ. MANCAL DIR. ROLAMENTO 2 CAR. DE ESF.	1
09	70305018	CJ. MANCAL ESQ. ROLAMENTO 2 CAR. DE ESF.	1
10	83010108	ARRUELA DE PRESSÃO M 8.....	16
11	818808045	PARAFUSO CAB. SEXT. M 8 X 45 8.8	5
12	8200070808	PORCA AUTOTR. DIN 985 MA 8-8.....	1
13	8205070808	PORCA SEXTAVADA DIN934 MA08-8.....	16
14	81980802001	PARAFUSO ESC. FENDA CRUZ M 8 X 20 DIN 965	12





70305017 - C.J. MANCAL DIREITO COM ROLAMENTO DE 2 CARREIRAS DE ESFERAS

REF.	CÓDIGO	DENOMINAÇÃO	QT./CJ.
01	9016110390	ANEL NILOS F- 110390AV INOX Ø18 (+0.05/-0).....	1
02	15160010	ARRUELA.....	4
03	70300015	APOIO DO DISCO.....	1
04	70300018	APOIO DIREITO.....	1
05	70300020	OBSTACULIZADOR.....	1
06	90112136	ANEL O'RING 2-136.....	1
07	90220247	ANEL ELÁSTICO P/ FURO I-47.....	1
08	90220358	ANEL ELÁSTICO P/ FURO I-58 522.058.....	1
09	888110390	ROLAMENTO DUAS CARREIRAS ESFERAS F-110390 INA.....	1



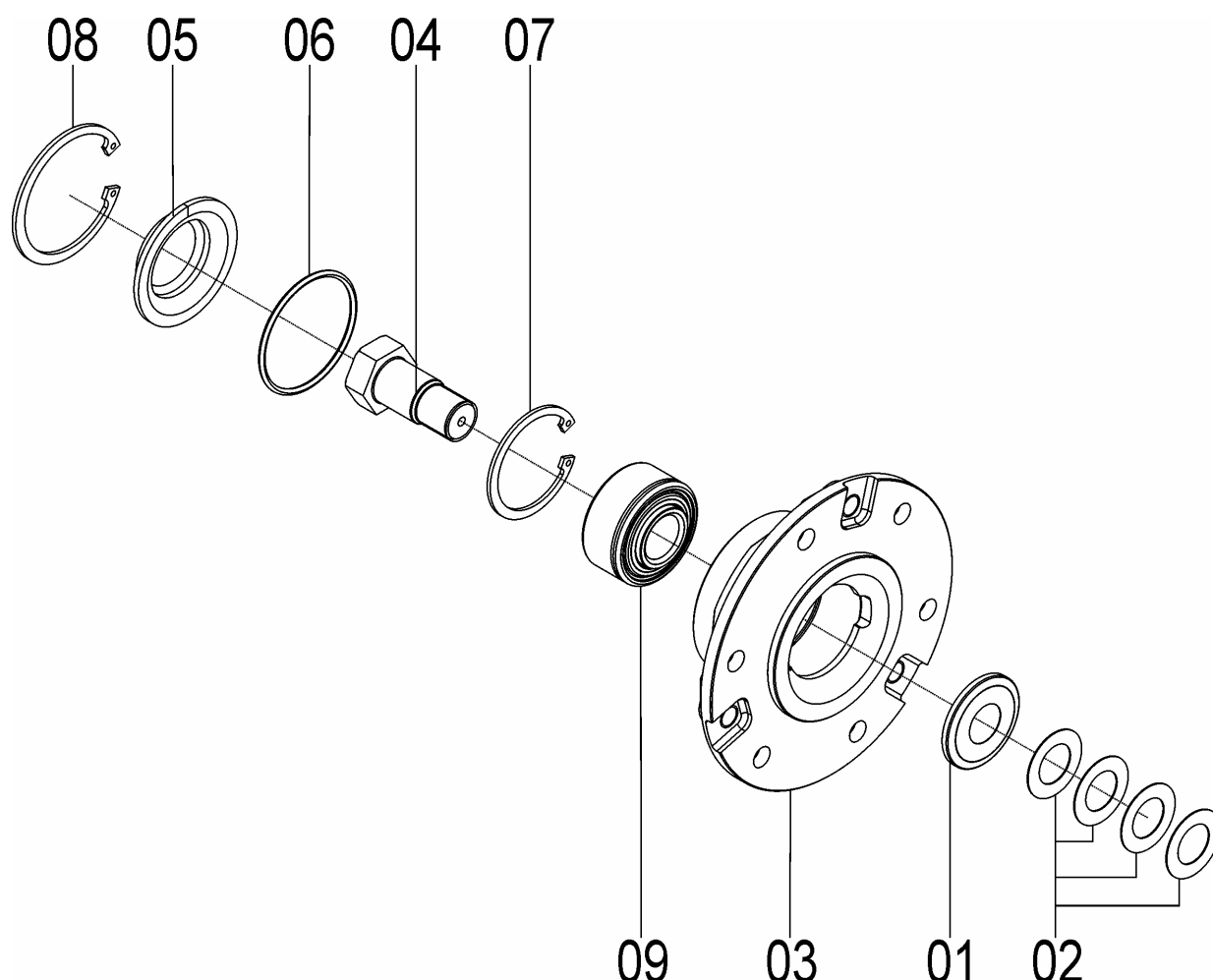
Catálogo de Peças

SSM 27 E SSM 27 SEED



70305018 - CJ. MANCAL ESQUERDO COM ROLAMENTO DE 2 CARREIRAS DE ESFERAS

REF.	CÓDIGO	DENOMINAÇÃO	QT./CJ.
01	9016110390	ANEL NILOS F- 110390AV INOX Ø18 (+0.05/-0)	1
02	15160010	ARRUELA	4
03	70300015	APOIO DO DISCO	1
04	70300019	APOIO ESQUERDO	1
05	70300020	OBSTACULIZADOR	1
06	90112136	ANEL O'RING 2-136	1
07	90220247	ANEL ELÁSTICO P/ FURO I-47	1
08	90220358	ANEL ELÁSTICO P/ FURO I-58 522.058.....	1
09	888110390	ROLAMENTO DUAS CARREIRAS ESFERAS F-110390 INA.....	1

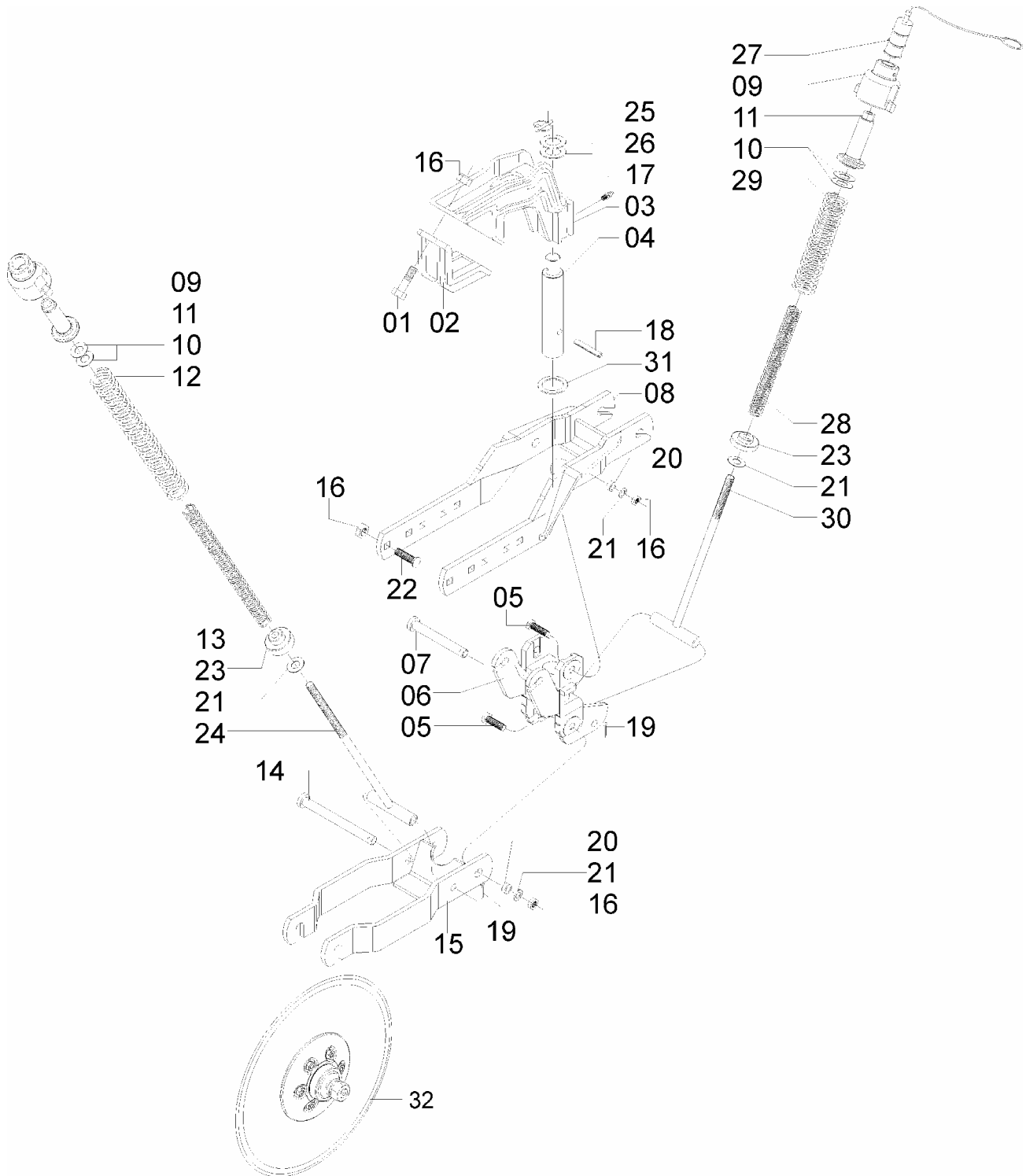




Catálogo de Peças

SSM 27 E SSM 27 SEED

56017300 – CJ. DISCO GARRA MENOR



Catálogo de Peças

SSM 27 E SSM 27 SEED



56017300 – CJ. DISCO GARRA MENOR

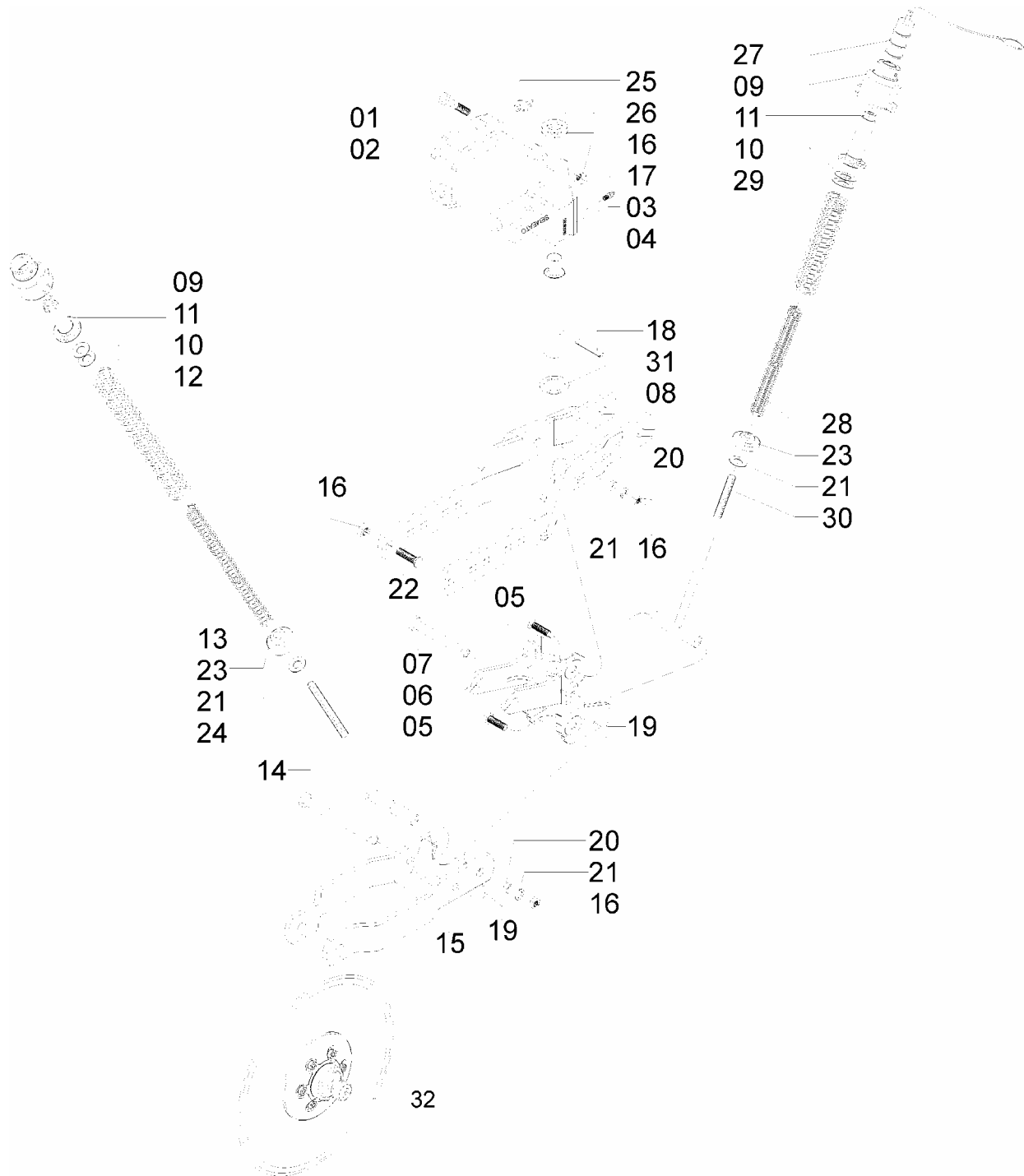
REF.	CÓDIGO	DENOMINAÇÃO	QT./CJ.
01	818816075	PARAFUSO CAB. SEXT. M 16 X 75 (8.8).....	1
02	26160001	PRESILHA SUPORTE	1
03	58090028	GARRA MENOR	1
04	58090029	PINO DO SUPORTE	1
05	818816055	PARAFUSO CAB. SEXT. M 16 X 55 (8.8).....	4
06	58090075	SUPORTE DA LINHA.....	1
07	03290024	PINO	1
08	56012700	CJ. BRAÇO FACÃO AFASTADO	1
09	56010005	PORCA GUIA	2
10	28160005	ARRUELA LISA.....	4
11	56010006	FUSO GUIA.....	2
12	58090007	MOLA	1
13	28190001	MOLA INTERNA.....	1
14	28160025	PINO	1
15	28190500	CJ. SUPORTE DO DISCO.....	1
16	82000716	PORCA AUTOTR. M 16 DS.....	10
17	84100818	GRAXEIRA 90 MB 8 X 1,25	1
18	92011270	PINO ELÁSTICO M 12 X 70	1
19	85001235	CONTRAPINO 1/8 X 1	2
20	28040092	BUCHA	4
21	15140010	ARRUELA LISA.....	6
22	816816050	PARAFUSO CAB. CIL. P. Q. M 16 X 50 (8.8)	4
23	56010007	GUIA INFERIOR.....	1
24	58091000	CJ. VARETA.....	1
25	92032449	PINO TRAVA.....	1
26	15040007	ARRUELA LISA.....	2
27	58090001	TAMPA DA REGULAGEM.....	1
28	56010038	MOLA INTERNA.....	1
29	56010008	MOLA	1
30	56010300	CJ. VARETA.....	1
31	28160058	ARRUELA.....	1
32	58097004	CJ. DISCO RETO 20"	1



Catálogo de Peças

SSM 27 E SSM 27 SEED

56017400 – CJ. DISCO GARRA MÉDIA



Catálogo de Peças

SSM 27 E SSM 27 SEED



56017400 – CJ. DISCO GARRA MÉDIA

REF.	CÓDIGO	DENOMINAÇÃO	QT./CJ.
01	818816075	PARAFUSO CAB. SEXT. M 16 X 75 (8.8).....	1
02	26160001	PRESILHA SUPORTE	1
03	58090030	GARRA MENOR	1
04	58090029	PINO DO SUPORTE	1
05	818816055	PARAFUSO CAB. SEXT. M 16 X 55 (8.8).....	4
06	58090074	SUPORTE DA LINHA.....	1
07	03290024	PINO	1
08	56012700	CJ. BRAÇO FACÃO AFASTADO	1
09	56010005	PORCA GUIA	2
10	28160005	ARRUELA LISA.....	4
11	56010006	FUSO GUIA.....	2
12	58090007	MOLA	1
13	28190001	MOLA INTERNA.....	1
14	28160025	PINO	1
15	28190500	CJ. SUPORTE DO DISCO.....	1
16	82000716	PORCA AUTOTR. M 16 DS.....	10
17	84100818	GRAXEIRA 90 MB 8 X 1,25	1
18	92011270	PINO ELÁSTICO 12 X 70	1
19	85001235	CONTRAPINO 1/8 X 1	2
20	28040092	BUCHA	4
21	15140010	ARRUELA LISA.....	6
22	816816050	PARAFUSO CAB. CIL. P. Q. M 16 X 50 (8.8)	4
23	56010007	GUIA INFERIOR.....	1
24	58091000	CJ. VARETA.....	1
25	92032449	PINO TRAVA.....	1
26	15040007	ARRUELA LISA.....	2
27	58090001	TAMPA DA REGULAGEM.....	1
28	56010038	MOLA INTERNA.....	1
29	56010008	MOLA	1
30	56010300	CJ. VARETA.....	1
31	28160058	ARRUELA.....	1
32	58097004	CJ. DISCO RETO 20"	1

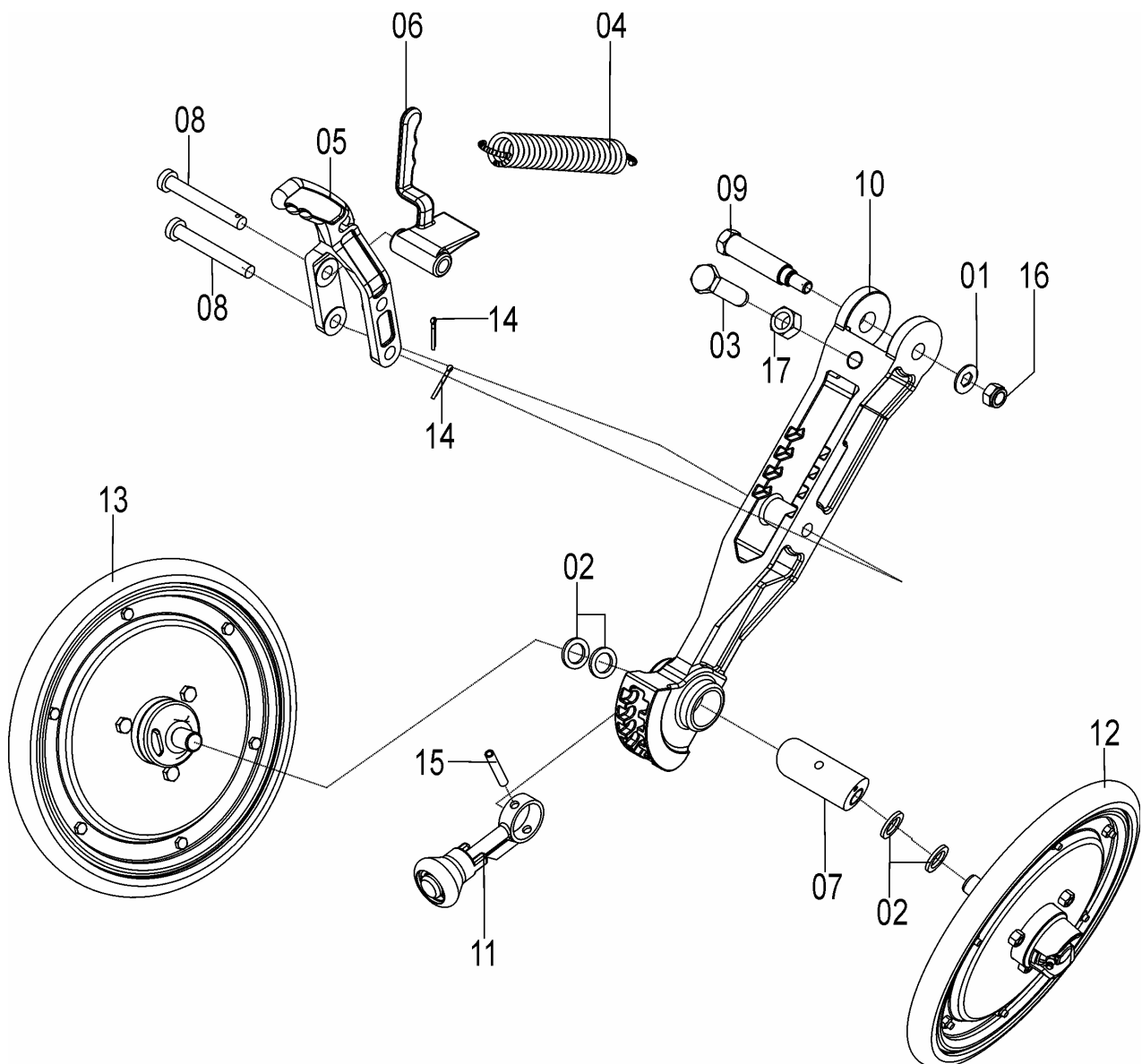


Catálogo de Peças

SSM 27 E SSM 27 SEED

56025200 - C.J. COMPACTADOR

REF.	CÓDIGO	DENOMINAÇÃO	QT./CJ.
01	03100051	ARRUELA.....	1
02	28030018	ARRUELA.....	4
03	36190005	PARAFUSO.....	1
04	53060008	MOLA RECOLHEDOR.....	1
05	56020011	BRAÇO REGULADOR MOLA.....	1
06	56020012	GATILHO.....	1
07	56020030	EIXO COMPACTADOR.....	1
08	56020032	PINO.....	2
09	56020045	PARAFUSO DO COMPACTADOR.....	1
10	56020047	BRAÇO COMPACTADOR.....	1
11	56025201	CJ. MONTAGEM REGULADOR.....	1
12	56025202	CJ. BANDA COMPACTADORA DIR.....	1
13	56025203	CJ. BANDA COMPACTADORA ESQ.....	1
14	85001235	CONTRAPINO 1/8x1.....	2
15	92010845	PINO ELÁSTICO M8X45.....	1
16	8200071208	PORCA AUTOTR. DIN980 MA 12-8 DS.....	1
17	8205071608	PORCA SEXTAVADA DIN934 MA16-8.....	1



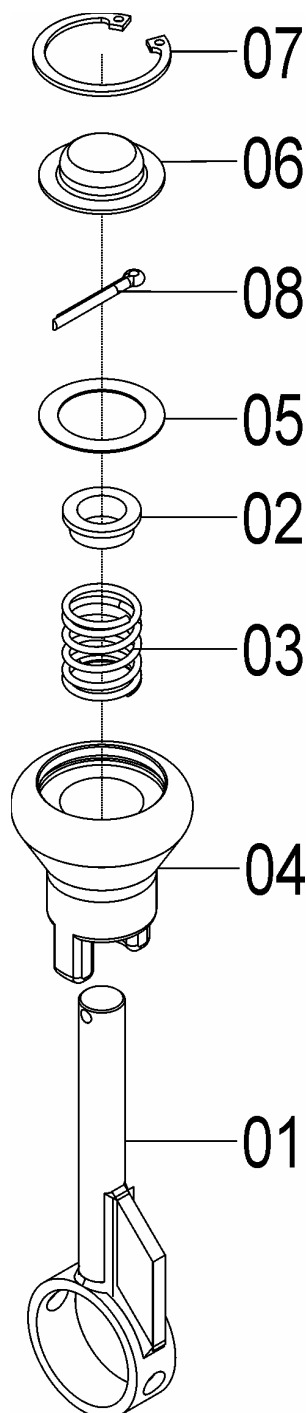
Catálogo de Peças

SSM 27 E SSM 27 SEED



56025201 – CJ. MONTAGEM REGULADOR

REF.	CÓDIGO	DENOMINAÇÃO	QT./ CJ.
01	56020500	CONJUNTO REGULADOR.....	1
02	56020031	GUIA DA MOLA.....	2
03	15170012	MOLA	1
04	28450075	MANIPULO.....	1
05	28450078	JUNTA.....	1
06	28450076	CALOTA	1
07	90220235	ANEL ELÁSTICO P/ FURO I-35	1
08	85001235	CONTRAPINO 1/8x1.....	1

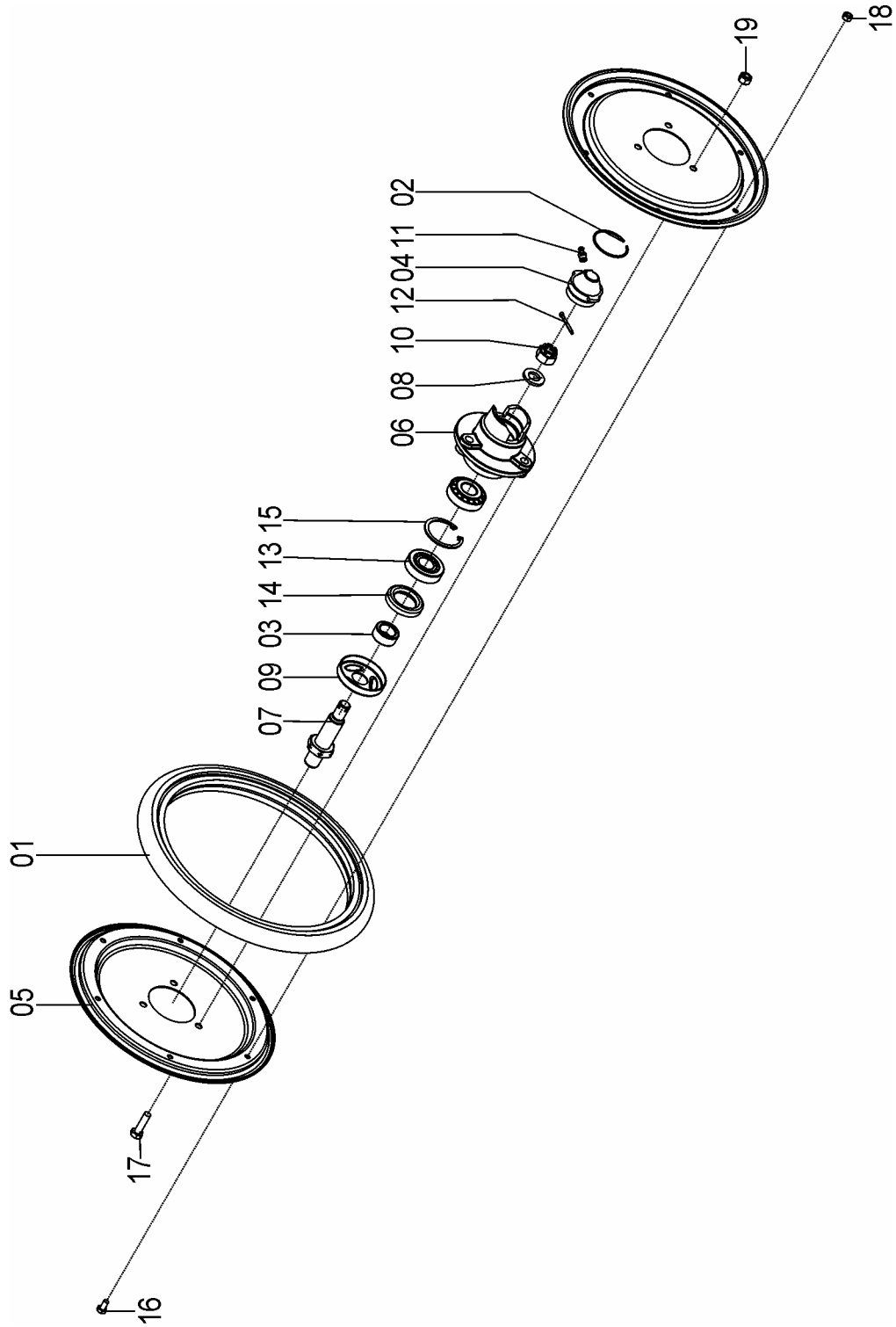




Catálogo de Peças

SSM 27 E SSM 27 SEED

56025202 - CJ. BANDA COMPACTADORA DIR.
56025203 - CJ. BANDA COMPACTADORA ESQ.



Catálogo de Peças

SSM 27 E SSM 27 SEED



56025202 - CJ. BANDA COMPACTADORA DIR.
56025203 - CJ. BANDA COMPACTADORA ESQ.

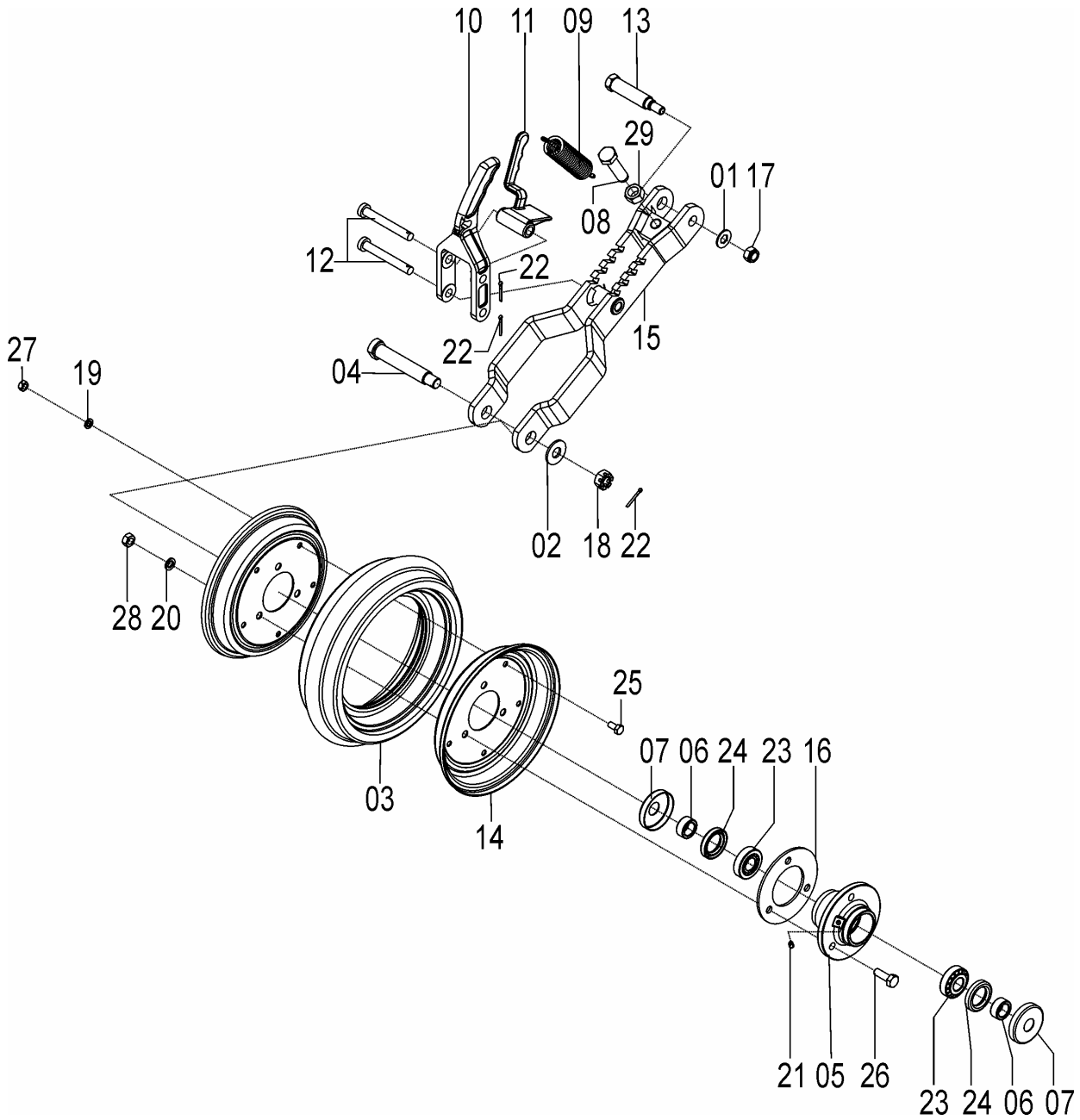
REF.	CÓDIGO	DENOMINAÇÃO	QT./ CJ.	
			56025202	56025203
01	15140007	BANDA	1	1
02	15140019	ANEL	1	1
03	35200012	BUCHA	1	1
04	35200028	TAMPA	1	1
05	35200031	FLANGE	2	2
06	56020026	CUBO DO COMPACTADOR	1	1
07	56020027	EIXO DIREITO	1	-
07	56020028	EIXO ESQUERDO	-	1
08	56020037	ARRUELA.....	1	1
09	56020058	PROTEÇÃO	1	1
10	82030714	PORCA CASTELO M14X1.5	1	1
11	84300818	GRAXEIRA R. 8x1.25	1	1
12	85001235	CONTRAPINO 1/8x1	1	1
13	88330204	ROLAMENTO DE ROLOS CÔNICOS 30204	2	2
14	89200131	RETENTOR SABÓ 00131 BR.....	1	1
15	90220247	ANEL ELÁSTICO P/ FURO I-47	1	1
16	818806012	PARAFUSO CAB SEX M6X12 8.8	6	6
17	818808030	PARAFUSO CAB SEX M8X30 8.8.....	3	3
18	8201070608	PORCA AUTOTRAVANTE M6 DIN 980-6 MA	6	6
19	8201070808	PORCA AUTOTRAVANTE M8 DIN 980-8 MA	3	3



Catálogo de Peças

SSM 27 E SSM 27 SEED

56026800 - C.J. COMPACTADOR CONVEXO



Catálogo de Peças

SSM 27 E SSM 27 SEED



56026800 - CJ. COMPACTADOR CONVEXO

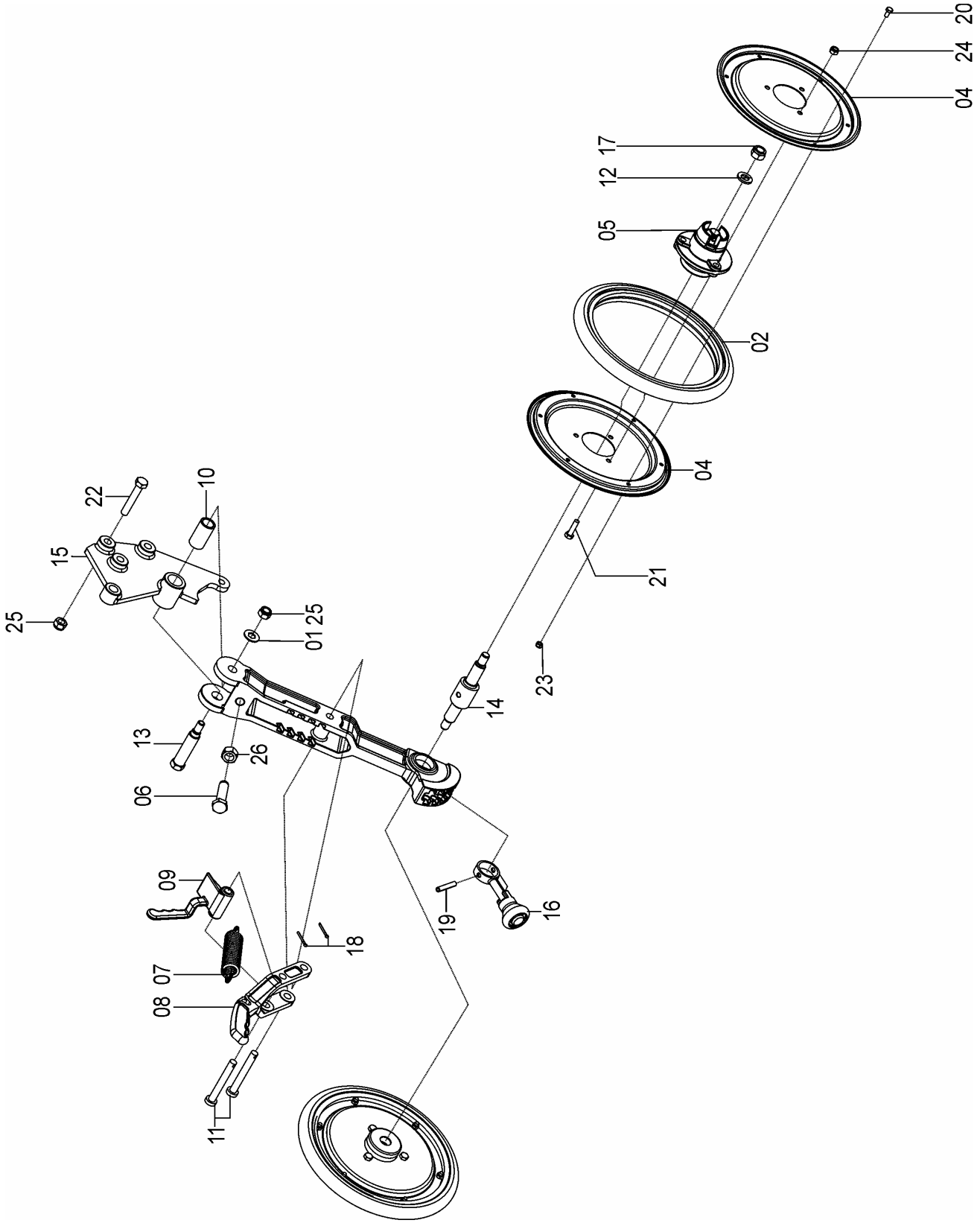
REF.	CÓDIGO	DENOMINAÇÃO	QT./CJ.
01	03100051	ARRUELA.....	1
02	15140010	ARRUELA.....	1
03	15170011	BANDA DE COMPACTAÇÃO.....	1
04	25210001	PINO EIXO.....	1
05	25210003	CUBO.....	1
06	35200012	BUCHA.....	2
07	35200035	PROTEÇÃO.....	2
08	36190005	PARAFUSO.....	1
09	53060008	MOLA RECOLHEDOR.....	1
10	56020011	BRAÇO REGULADOR MOLA.....	1
11	56020012	GATILHO.....	1
12	56020032	PINO.....	2
13	56020045	PARAFUSO DO COMPACTADOR.....	1
14	56020078	ARO.....	2
15	56020900	CJ.BRAÇO COMPACTADOR.....	1
16	61130005	FLANGE.....	1
17	8200071208	PORCA AUTOTR. DIN985 MA 12-8.....	1
18	82030716	PORCA CASTELO M16X1.5 DIN979.....	1
19	83010108	ARRUELA PRESSÃO M8.....	5
20	83010110	ARRUELA PRESSÃO M10.....	3
21	84300618	GRAXEIRA R. 6x1.....	1
22	85001235	CONTRAPINO 1/8x1.....	3
23	88330204	ROLAMENTO DE ROLOS CÔNICOS 30204.....	2
24	89200131	RETENTOR SABÓ 00131 BR.....	2
25	818808016	PARAFUSO CAB SEX M8X16 8.8.....	5
26	818810030	PARAFUSO CAB. SEX. M10X30 8.8.....	3
27	8205070808	PORCA SEXTAVADA DIN934 MA08-8.....	5
28	8205071008	PORCA SEXTAVADA DIN934 MA10-8.....	3
29	8205071608	PORCA SEXTAVADA DIN934 MA16-8.....	1



Catálogo de Peças

SSM 27 E SSM 27 SEED

56027600 - C.J. COMPACTADOR



Catálogo de Peças

SSM 27 E SSM 27 SEED

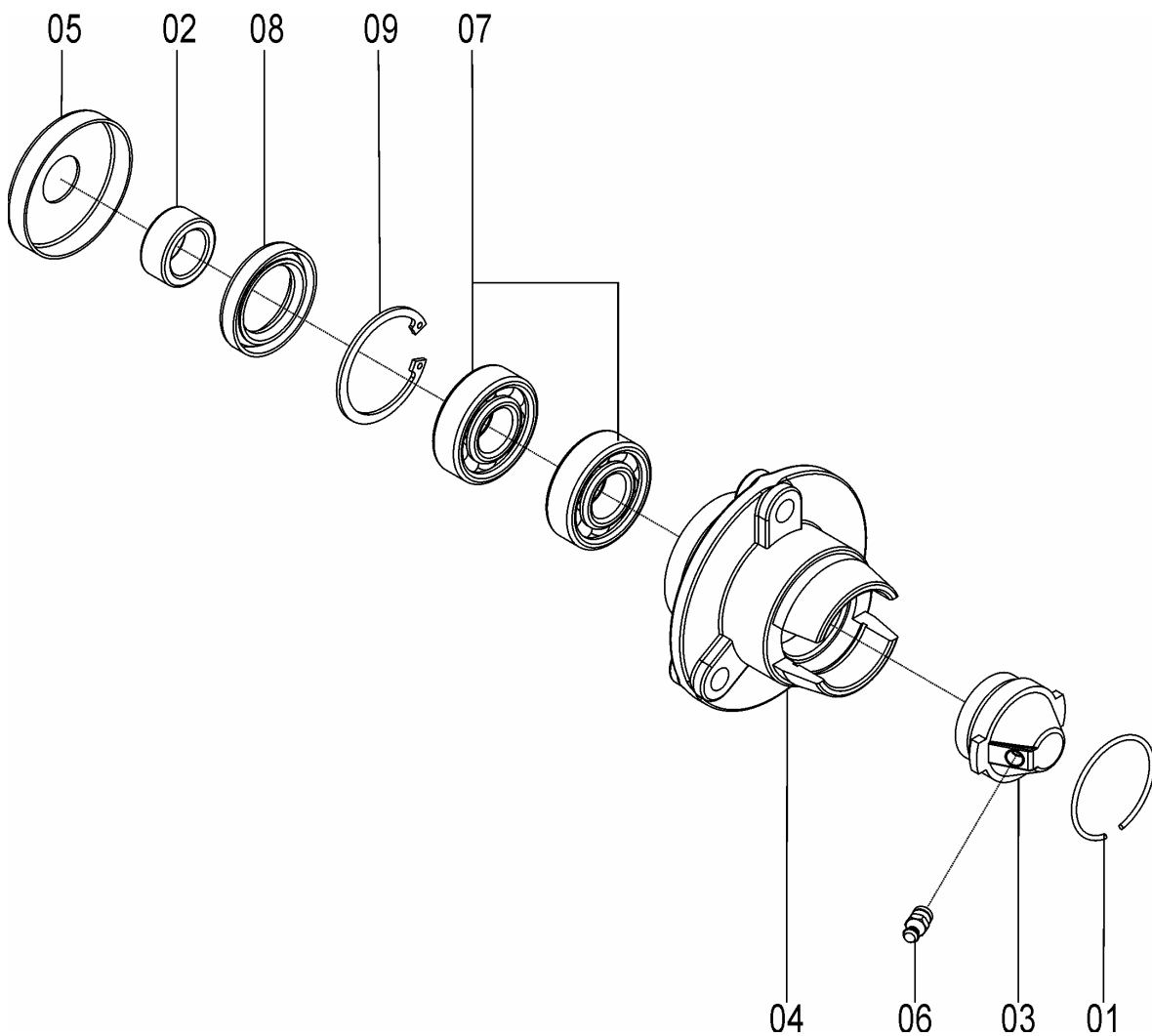


56027600 - CJ. COMPACTADOR

REF.	CÓDIGO	DESCRIÇÃO	QT./CJ.
01	03100051	ARRUELA.....	1
02	15140007	BANDA	2
03	25300003	BRAÇO COMPACTADOR	1
04	35200031	FLANGE	4
05	35207600	CJ. MONT. CUBO COMPACTADOR	2
06	36190005	PARAFUSO.....	1
07	53060008	MOLA RECOLHEDOR	1
08	56020011	BRAÇO REGULADOR MOLA.....	1
09	56020012	GATILHO.....	1
10	56020025	BUCHA	1
11	56020032	PINO	2
12	56020037	ARRUELA.....	2
13	56020045	PARAFUSO DO COMPACTADOR.....	1
14	56020090	EIXO COMPACTADOR	1
15	56021600	CJ. SUPORTE COMPACTADOR	1
16	56025201	CJ. MONTAGEM REGULADOR	1
17	82000614	PORCA AUTOTR. M14X1,5 DS	2
18	85001235	CONTRAPINO 1/8x1	2
19	92010845	PINO ELÁSTICO M8X45	1
20	818806012	PARAFUSO CAB SEX M6X12 8.8	12
21	818808030	PARAFUSO CAB SEX M8X30 8.8.....	6
22	818812070	PARAFUSO CAB SEX M12X70 8.8.....	3
23	8200070608	PORCA AUTOTR. DIN980 MA 06-8 DS	12
24	8200070808	PORCA AUTOTR. DIN 985 MA 8-8.....	6
25	8200071208	PORCA AUTOTR. DIN980 MA 12-8 DS	4
26	8205071608	PORCA SEXTAVADA DIN934 MA16-8	1

*SSM 27 E SSM 27 SEED*

35207600 - C.J. MONT. CUBO COMPACTADOR



Catálogo de Peças

SSM 27 E SSM 27 SEED



35207600 - C.J. MONT. CUBO COMPACTADOR

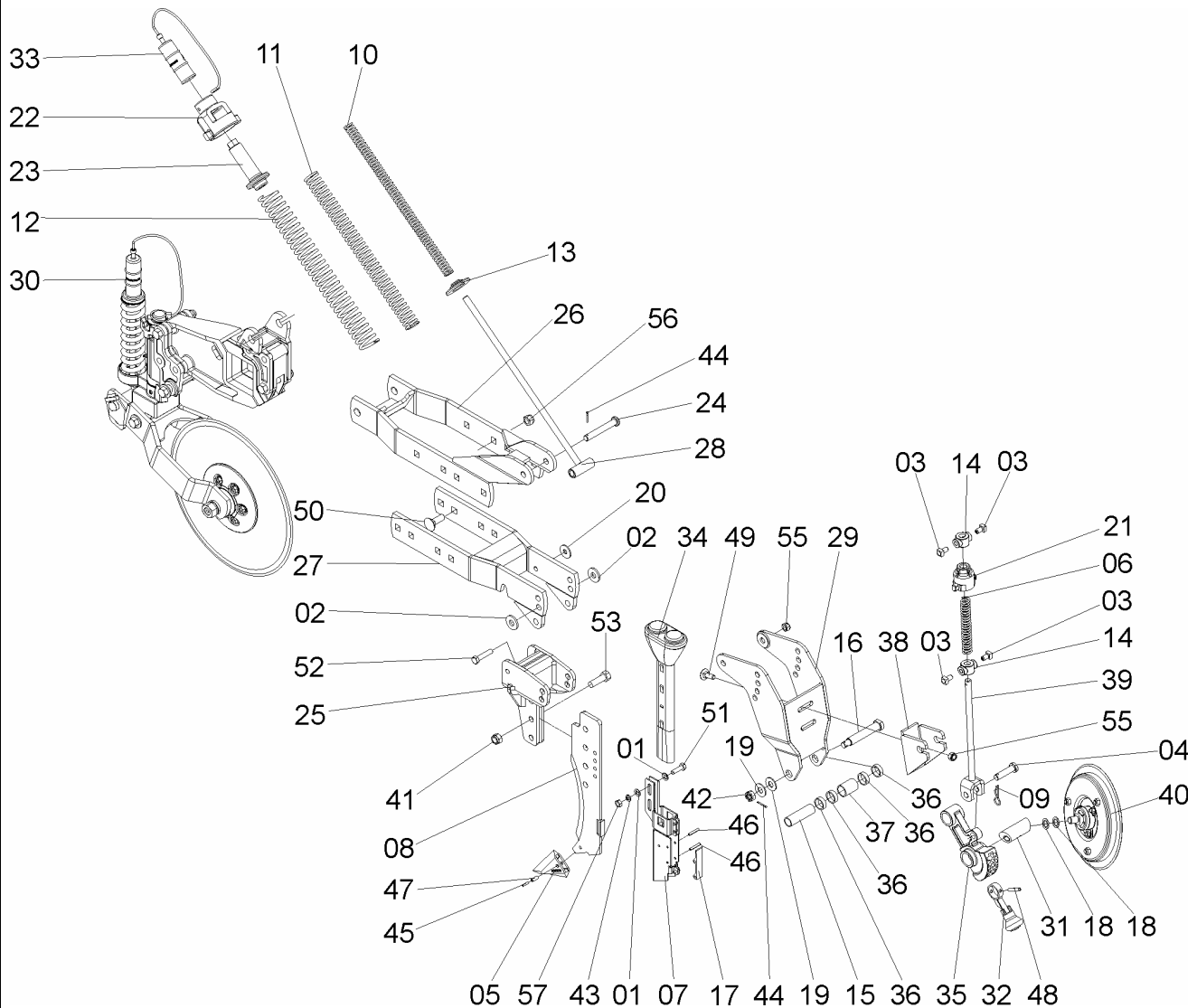
REF.	CÓDIGO	DENOMINAÇÃO	QT./ CJ.
01	15140019	ANEL	1
02	35200012	BUCHA	1
03	35200028	TAMPA	1
04	35200029	CUBO DO COMPACTADOR	1
05	35200035	PROTEÇÃO	1
06	84300818	GRAXEIRA R. 8x1.25	1
07	88106204	ROLAMENTO ESFÉRICO 6204	2
08	89200131	RETENTOR SABÓ 00131 BR.....	1
09	90220247	ANEL ELÁSTICO P/ FURO I-47	1



Catálogo de Peças

SSM 27 E SSM 27 SEED

56016400 - CJ. TAPADOR DE SULCO LINHA DA SEMENTE
(OPCIONAL)



Catálogo de Peças

SSM 27 E SSM 27 SEED



56016400 - CJ. TAPADOR DE SULCO LINHA DA SEMENTE (OPCIONAL)

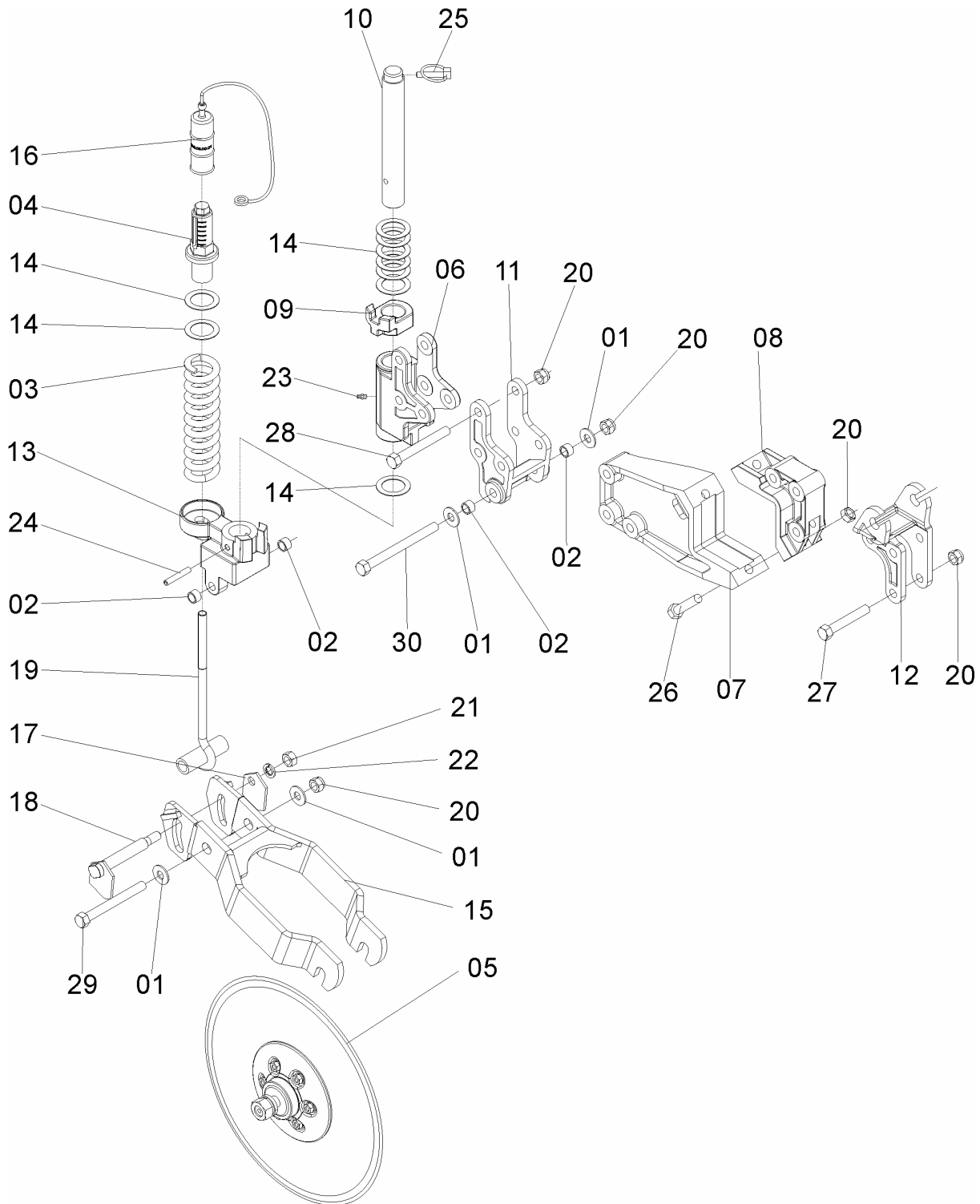
REF.	CÓDIGO	DENOMINAÇÃO	QT./CJ.
01	01130012	ARRUELA	4
02	03070034	ARRUELA LISA.....	2
03	03100024	PARAFUSO.....	4
04	03130010	PINO.....	1
05	03290044	PONTEIRA	1
06	03290058	MOLA	1
07	03292300	CJ. CONDUTOR	1
08	03292400	CJ. FACÃO AFASTADO 10 mm	1
09	15070001	GRAMPO	1
10	15070003	MOLA INTERNA	1
11	15070004	MOLA	1
12	15070005	MOLA	1
13	15070028	GUIA INFERIOR DA MOLA	1
14	25140030	BATENTE	2
15	25210002	BUCHA.....	1
16	25210007	PINO ARTICULADO.....	1
17	26150003	LINGUETA	1
18	28030018	ARRUELA	2
19	28040072	ARRUELA	2
20	35030013	ARRUELA LISA.....	1
21	35180012	GUIA VARETAS 5/8" PARA MOLA DUPLA.....	1
22	56010005	PORCA GUIA.....	1
23	56010006	FUSO GUIA.....	1
24	56010028	PINO.....	1
25	56011100	SUPORTE HASTE	1
26	56011600	CJ. BRAÇO DIREITO.....	1
27	56011700	CONJ. SUPORTE FACÃO.....	1
28	56012100	CJ.VARETA.....	1
29	56013600	CJ. SUPORTE TAPADOR DE SULCO.....	1
30	56016001	CJ. DISCO DE CORTE DIR DEFASADO.	1
31	56020030	EIXO COMPACTADOR.....	1
32	56025201	CJ. MONTAGEM REGULADOR	1
33	58090001	REGUL. LIMIT. PROFUND. DA SEMENTE.....	1
34	62010020	CONDUTOR DE ADUBO RETO	1
35	62010044	BRAÇO TAPADOR DE SULCO	1
36	62010045	BUCHA.....	4
37	62010046	BUCHA.....	1
38	62012300	CJ. SUPORTE DA VARETA	1
39	62012400	CJ. VARETA TAPADOR DE SULCO	1
40	62017101	CJ. DISCO TAPADOR DE SULCO	1
41	82000716	PORCA AUTOTR. M16 DS.....	3
42	82030716	PORCA CASTELO M16X1.5 DIN979	1
43	83010110	ARRUELA PRESSAO M10	2
44	85001235	CONTRAPINO 1/8x1.....	2
45	92010520	PINO ELASTICO M5X20	1
46	92010635	PINO ELASTICO M6X35	2
47	92010820	PINO ELASTICO M8X20	1
48	92010845	PINO ELASTICO M8X45	1
49	816812035	PARAFUSO CAB. CIL P.Q. (FRANCÊS) M12X35 8.8	2
50	816816050	PARAFUSO CAB. CIL. P.Q. (FRANCÊS) M16x50 8.8	4
51	818810035	PARAFUSO CAB. SEX. M10X35 8.8.....	2
52	818812055	PARAFUSO CAB SEX M12X55 8.8.....	1
53	818816050	PARAFUSO CAB. SEX. M16X50 8.8.....	3
54	818816055	PARAFUSO CAB. SEX. M16X55 8.8.....	3
55	8200071208	PORCA AUTOTR. DIN980 MA 12-8 DS	3
56	8200071608	PORCA AUTOTR. DIN980 MA 16-8 DS	7
57	8205071008	PORCA SEXTAVADA DIN934 MA10-8	2



Catálogo de Peças

SSM 27 E SSM 27 SEED

56016001 - C.J. DISCO DE CORTE DIREITO (OPCIONAL)



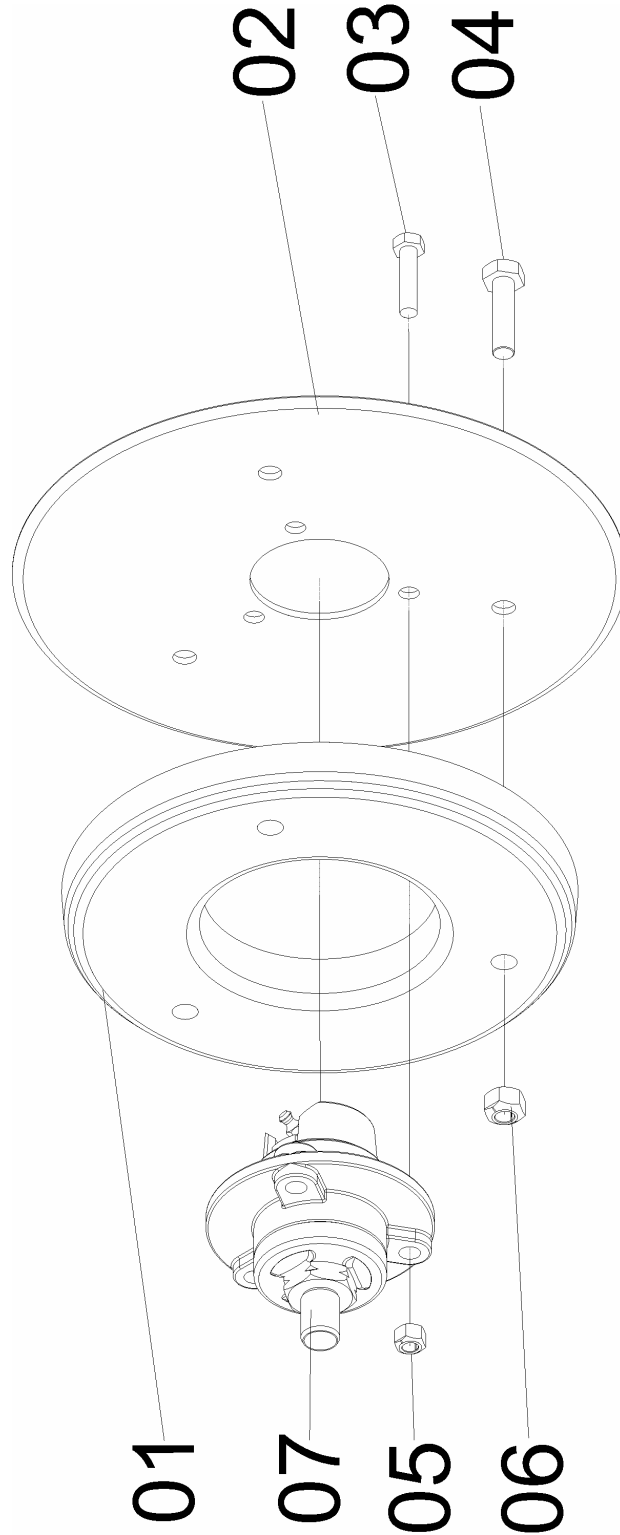
Catálogo de Peças

SSM 27 E SSM 27 SEED



56016001 - C.J. DISCO DE CORTE DIREITO (OPCIONAL)

REF.	CÓDIGO	DENOMINAÇÃO	QT./CJ.
01	15140010	ARRUELA	4
02	28040092	BUCHA.....	4
03	28150006	MOLA	1
04	28150016	REGULADOR DA MOLA	1
05	28165501	CJ. DISCO RETO 18"	1
06	56010018	SUPORTE DISCO DE CORTE	1
07	56010020	GARRA MAIOR.....	1
08	56010021	GARRA DA LINHA.....	1
09	56010023	CALÇO DO DISCO	1
10	56010024	EIXO GIRATÓRIO DISCO DE CORTE	1
11	56010025	SUPORTE BRAÇO	1
12	56010026	SUPORTE ESQUERDO	1
13	56010036	SUPORTE BRAÇO	1
14	56010037	ARRUELA LISA 62.5x42.5x1.5.....	9
15	56012600	CONJUNTO BRAÇO.....	1
16	58090001	REGUL. LIMIT. PROFUND. DA SEMENTE	1
17	60050006	ARRUELA	1
18	60050400	CJ. PINO DA LINHA.....	1
19	60050600	CJ. VARETA.....	1
20	82000716	PORCA AUTOTR. M16 DS.....	10
21	82050716	PORCA SEXTAVADA M16.....	1
22	83010116	ARRUELA PRESSAO M16.....	1
23	84300818	GRAXEIRA R. 8x1.25	1
24	92011060	PINO ELASTICO M10X60	1
25	92032449	PINO TRAVA 3/8" x 2"	1
26	818816075	PARAFUSO CAB. SEX. M16X75 8.8	2
27	818816100	PARAFUSO CAB. SEX. M16X100 8.8	3
28	818816130	PARAFUSO CAB. SEX. M16X130 8.8	3
29	818816150	PARAFUSO CAB. SEX. M16X150 8.8	1
30	818816180	PARAFUSO CAB. SEX. M16X180 8.8	1

*SSM 27 E SSM 27 SEED***62017101 - C.J. DISCO TAPADOR DE SULCO
(OPCIONAL)**

Catálogo de Peças

SSM 27 E SSM 27 SEED

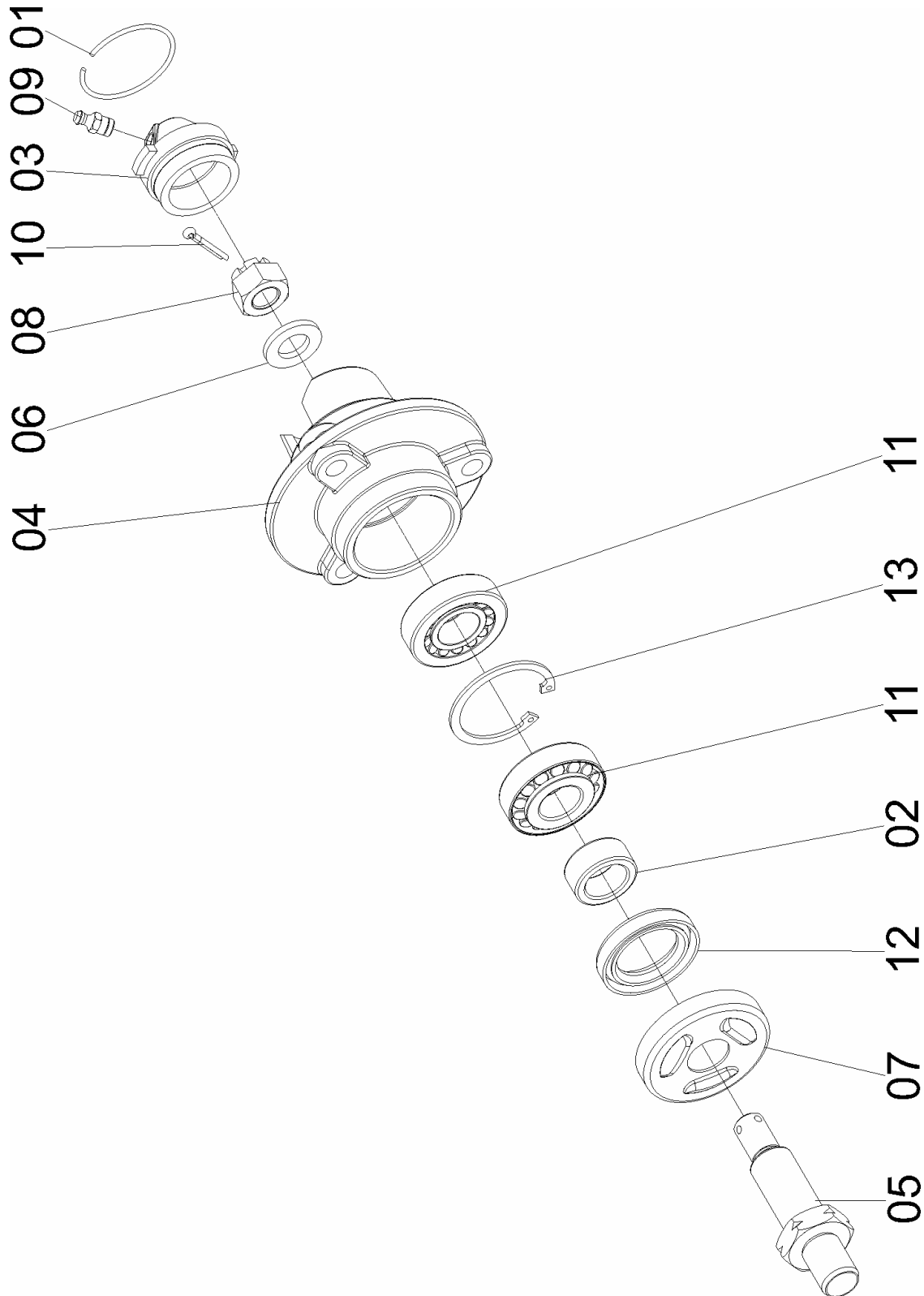


62017101 - CJ. DISCO TAPADOR DE SULCO (OPCIONAL)

REF.	CÓDIGO	DENOMINAÇÃO	QT./CJ.
01	62010047	PESO	1
02	62010048	DISCO TAPADOR DE SULCO	1
03	818808035	PARAFUSO CAB SEX M8X35 8.8	3
04	818810040	PARAFUSO CAB. SEX. M10X40 8.8	3
05	8201070808	PORCA AUTOTRAVANTE M8 DIN 980-8 MA	3
06	8201071008	PORCA AUTOTRAVANTE M10 DIN 980-10 MA	3
07	56KS010300	CJ. MONTADO CUBO	1



56KS010300 - CJ. MONTADO CUBO
(OPCIONAL)



Catálogo de Peças

SSM 27 E SSM 27 SEED



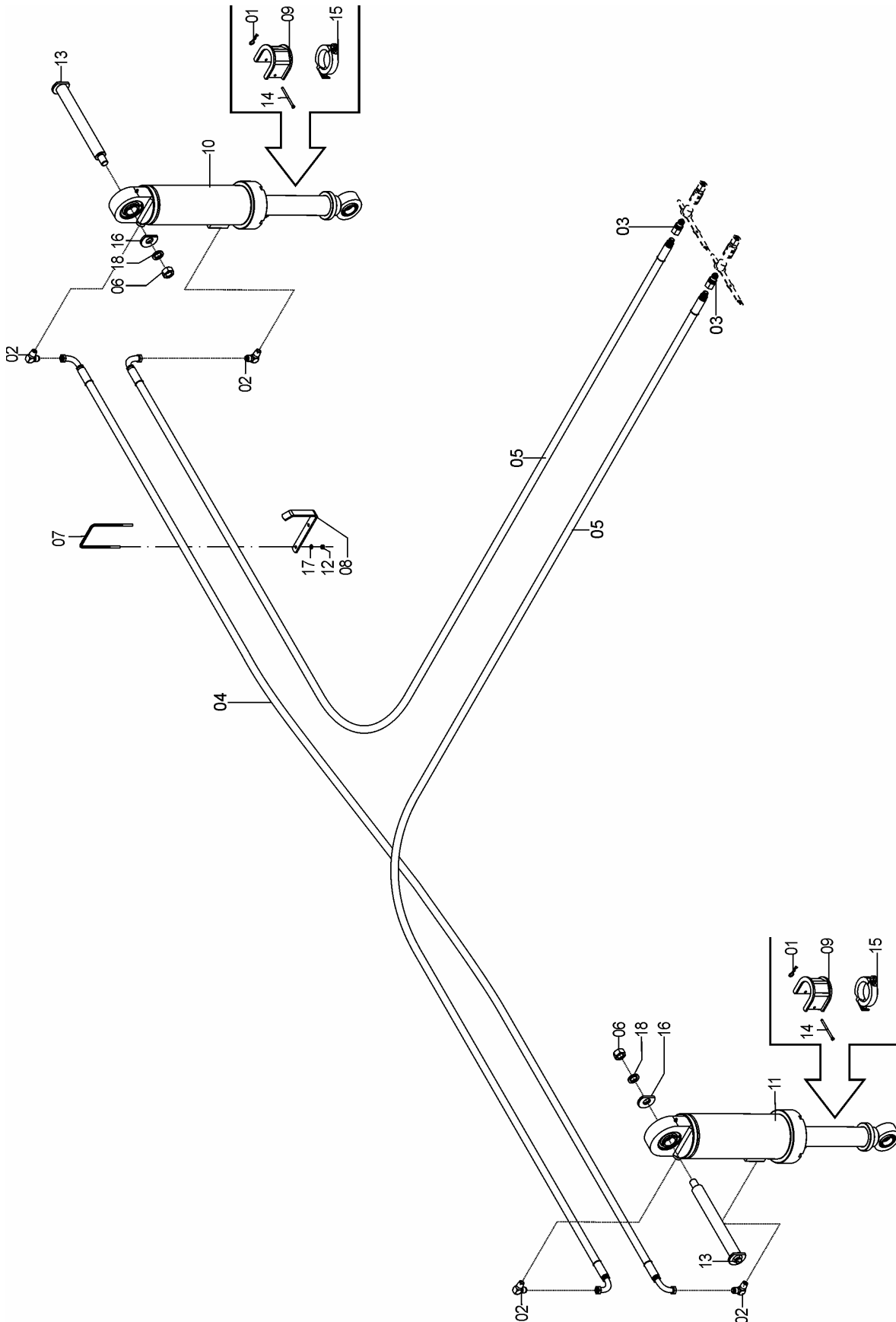
56KS010300 - C.J. MONTADO CUBO (OPCIONAL)

REF.	CÓDIGO	DENOMINAÇÃO	QT./CJ.
01	15140019	ANEL	1
02	35200012	BUCHA.....	1
03	35200028	TAMPA.....	1
04	56020026	CUBO DO COMPACTADOR	1
05	56020027	EIXO DIREITO	1
06	56020037	ARRUELA	1
07	56020058	PROTEÇÃO	1
08	82030714	PORCA CASTELO M14X1.5	1
09	84300818	GRAXEIRA R. 8x1.25	1
10	85001235	CONTRAPINO 1/8x1.....	1
11	88330204	ROLAMENTO DE ROLOS CONICOS 30204.....	2
12	89200131	RETENTOR SABO 00131 BR	1
13	90220247	ANEL ELASTICO P/ FURO I-47	1



SSM 27 E SSM 27 SEED

56086200 - CJ. SISTEMA HIDRÁULICO SSM 27 S/ MARCADOR



Catálogo de Peças

SSM 27 E SSM 27 SEED



56086200 - CJ. SISTEMA HIDRÁULICO SSM 27 S/ MARCADOR

REF.	CÓDIGO	DENOMINAÇÃO	QT./ CJ.
01	03090017	GRAMPO.....	2
02	05350017	ADAPTADOR 901/2-14377/8-14.....	4
03	05182596	ENGATE RÁPIDO NPT 1/2 MACHO	2
04	56081500	CJ. MANGUEIRA 12,7X6950X2X2X90X90	1
05	56081600	CJ. MANGUEIRA 12,7X7500X2X1X90X0	2
06	8205072408	PORCA SEXTAVADA DIN934 MA24-8	2
07	56080024	ABRAÇADEIRA.....	8
08	56080025	SUPORTE MANGUEIRAS.....	8
09	56083100	CJ. CALCO.....	2
10	56085030	CJ. CILINDRO 127	1
11	56085031	CJ. CILINDRO 145.....	1
12	8205070808	PORCA SEXTAVADA DIN934 MA08-8	16
13	56220800	CJ. EIXO CILINDRO	2
14	58070002	PINO	2
15	58076005	CJ. CALCO RÁPIDO (25MM)	2
16	62102102	ARRUELA CILINDRO	2
17	83010108	ARRUELA PRESSÃO M8	16
18	83010124	ARRUELA PRESSÃO M24	2

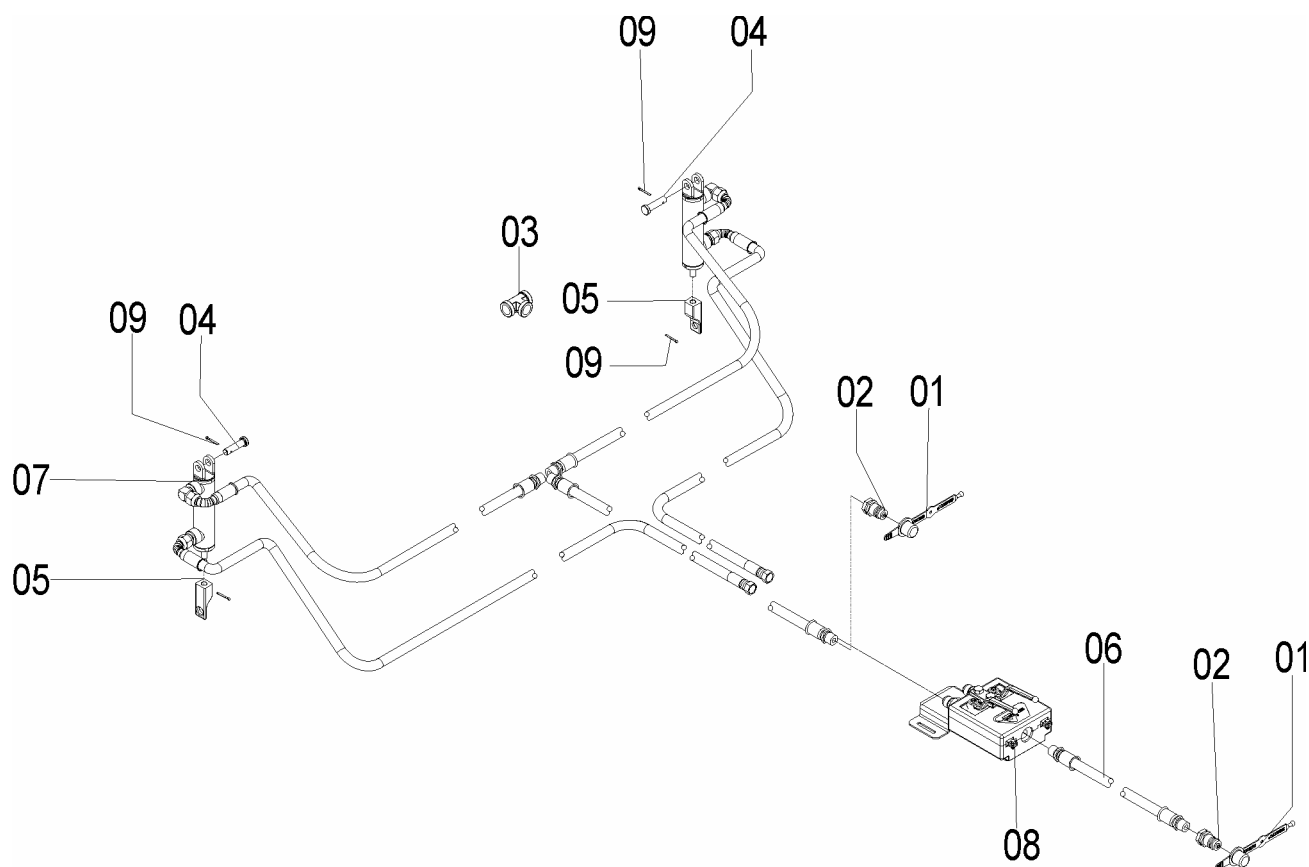


Catálogo de Peças

SSM 27 E SSM 27 SEED

56085300 – CJ. SISTEMA HIDRÁULICO CATRACA

REF.	CÓDIGO	DENOMINAÇÃO	QT./CJ.
01	05010053	TAMPA EXT. ENGATE RÁPIDO.....	2
02	05182596	ENGATE RÁPIDO NPT 1/2 MACHO.....	2
03	05372662	TEE FÊMEA 140 8.8.8.C.....	1
04	28180023	PINO TRAVA	2
05	56080023	TERMINAL.....	2
06	56083500	CONJ. MANGUEIRA	1
07	56085301	CJ.CILINDRO E MANGUEIRAS CATRACA	1
08	56085302	CJ. ENGATE HIDRÁULICO DA CATRACA	1
09	85001235	CONTRAPINO 1/8x1	4



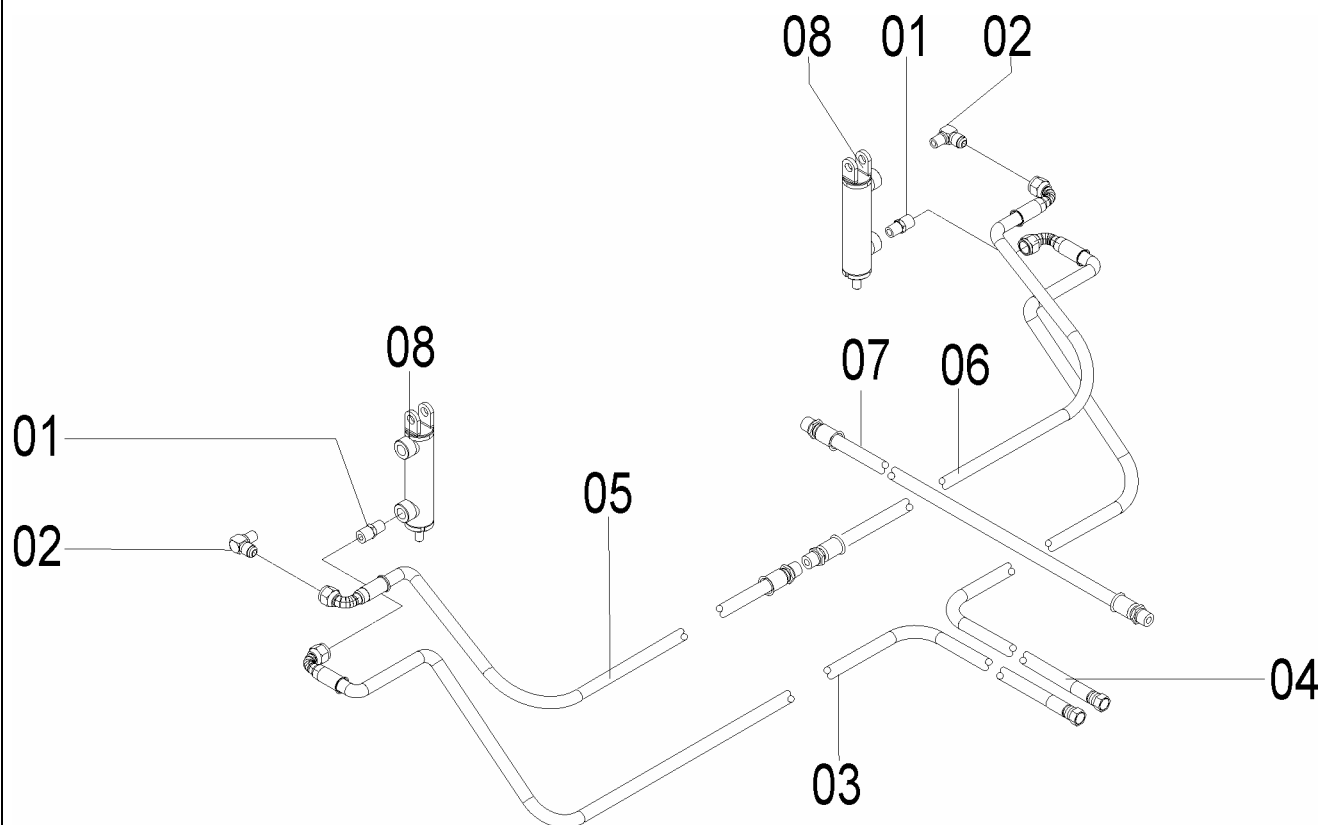
Catálogo de Peças

SSM 27 E SSM 27 SEED



56085301 - C.J.CILINDRO E MANGUEIRAS CATRACA

REF.	CÓDIGO	DENOMINAÇÃO	QT./ CJ.
01	05022230	ADAPTADOR MACHO NPTF 3/8"X3/4"	2
02	05351219	CONEXÃO JOELHO 2024-0608S	2
03	56081700	CONJ. MANGUEIRA	1
04	56081800	CONJ. MANGUEIRA	1
05	56081900	CONJ. MANGUEIRA	1
06	56082000	CONJ. MANGUEIRA	1
07	56082200	CONJ. MANGUEIRA	1
08	56085100	CJ MONTAGEM CILINDRO.....	2



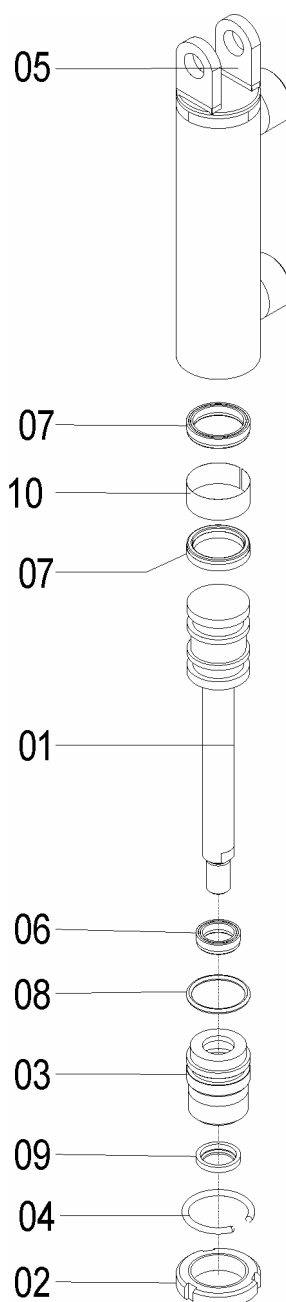


Catálogo de Peças

SSM 27 E SSM 27 SEED

56085100 - CJ MONTAGEM CILINDRO

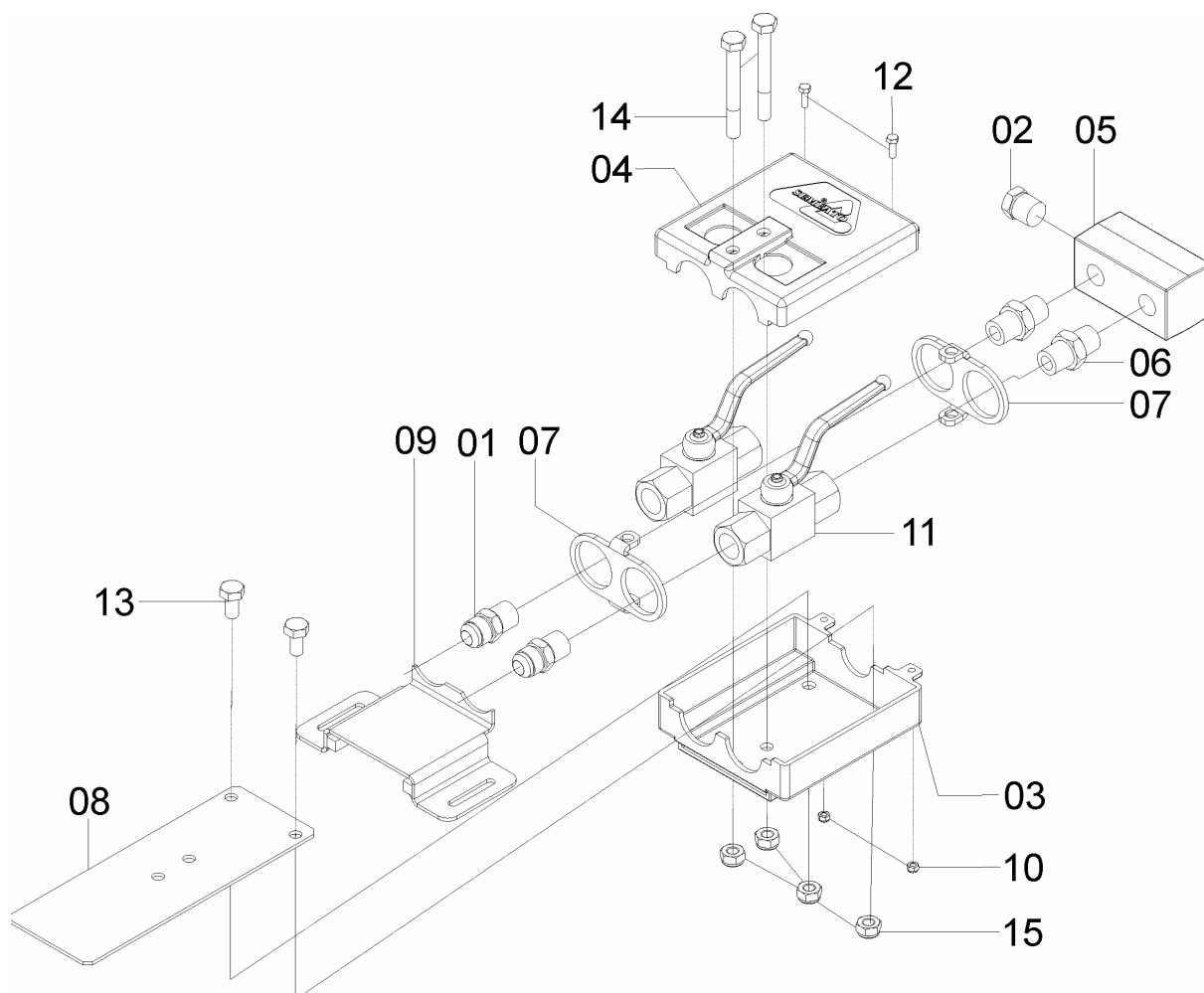
REF.	CÓDIGO	DENOMINAÇÃO	QT./CJ.
01	56080013	HASTE	1
02	56080014	PORCA DA GUIA	1
03	56080015	GUIA	1
04	56080016	ANEL DE SEGURANÇA.....	1
05	56081400	CJ. CAMISA.....	1
06	86904148	GAXETA PARKER 12500625-250	1
07	86904151	GAXETA PARKER 12501000-250	2
08	90112121	ANEL O'RING 2-121	1
09	90510625	ANEL RASPADOR D-625	1
10	90524070	ANEL GUIA W1 1250 500	1





56085302 – CJ. ENGATE HIDRÁULICO DA CATRACA

REF.	CÓDIGO	DENOMINAÇÃO	QT./ CJ.
01	05021921	ADAPTADOR MACHO.....	2
02	05030022	ADAPTADOR MACHO 1/2" NPT BUJÃO SEXT.	1
03	56080027	PROTEÇÃO INFERIOR.....	1
04	56080028	PROTEÇÃO SUPERIOR	1
05	56080029	DIVISOR DE FLUXO.....	1
06	56080030	NIPEL MACHO 1/2" NPT	2
07	56080031	REFORÇO DAS VÁLVULAS	2
08	56080032	REFORÇO INTERNO	1
09	56083400	CJ. SUPORTE.....	1
10	82000705	PORCA AUTOTR. M 5 DS.....	2
11	86319019	VÁLVULA ESFERA BBVM20080201	2
12	818805015	PARAFUSO CABEÇA SEXTAVADA M 5 X 15 8.8.....	2
13	818810020	PARAFUSO CAB. SEXT. M 10 X 20 8.8	2
14	818810085	PARAFUSO CAB. SEXT. M 10 X 85 8.8	2
15	8200071008	PORCA AUTOTR. DIN980 MA 10-8 DS.....	4

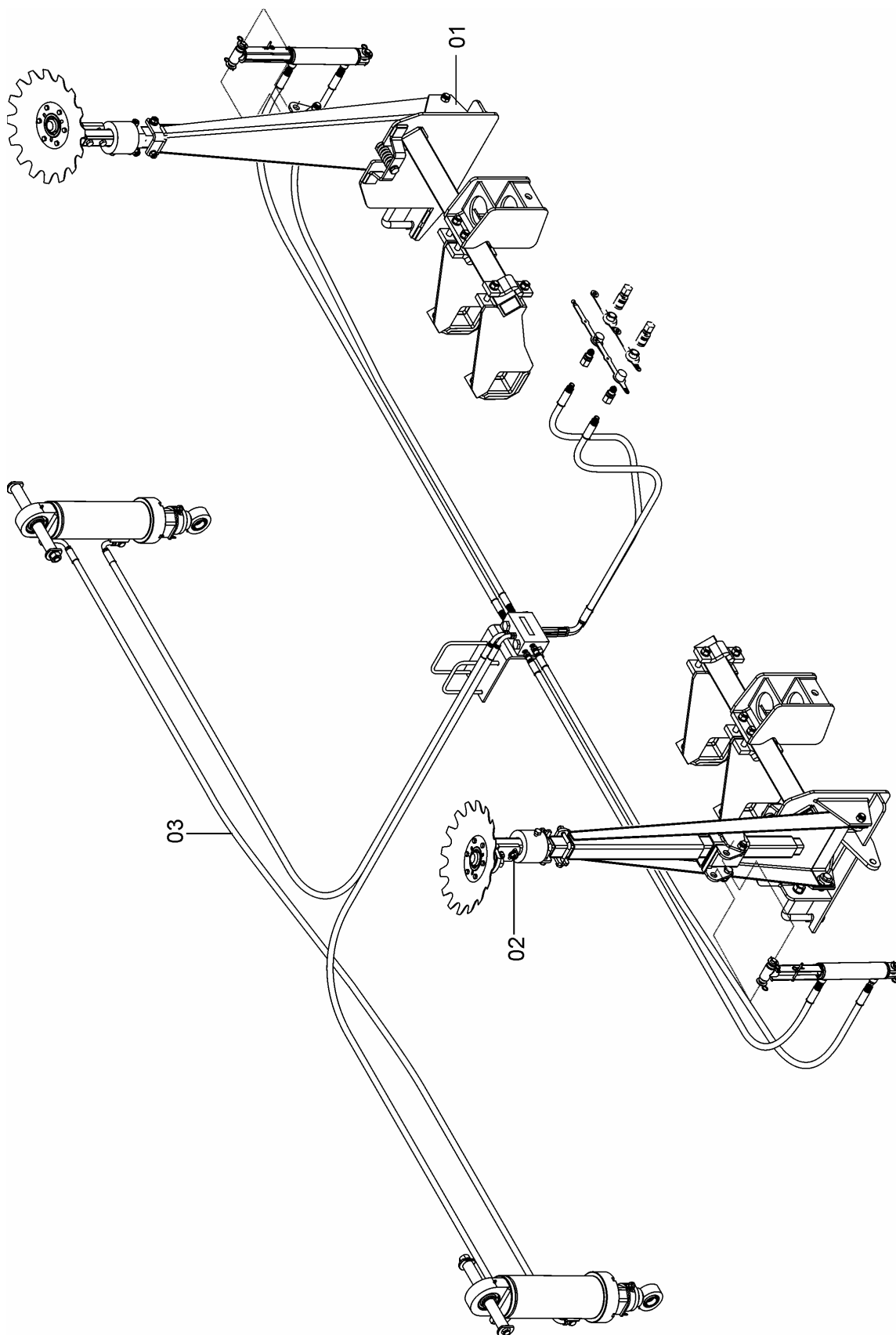




Catálogo de Peças

SSM 27 E SSM 27 SEED

56175700 – CJ. MARCADOR DE LINHAS E SISTEMA HIDRÁULICO SSM 27



Catálogo de Peças

SSM 27 E SSM 27 SEED



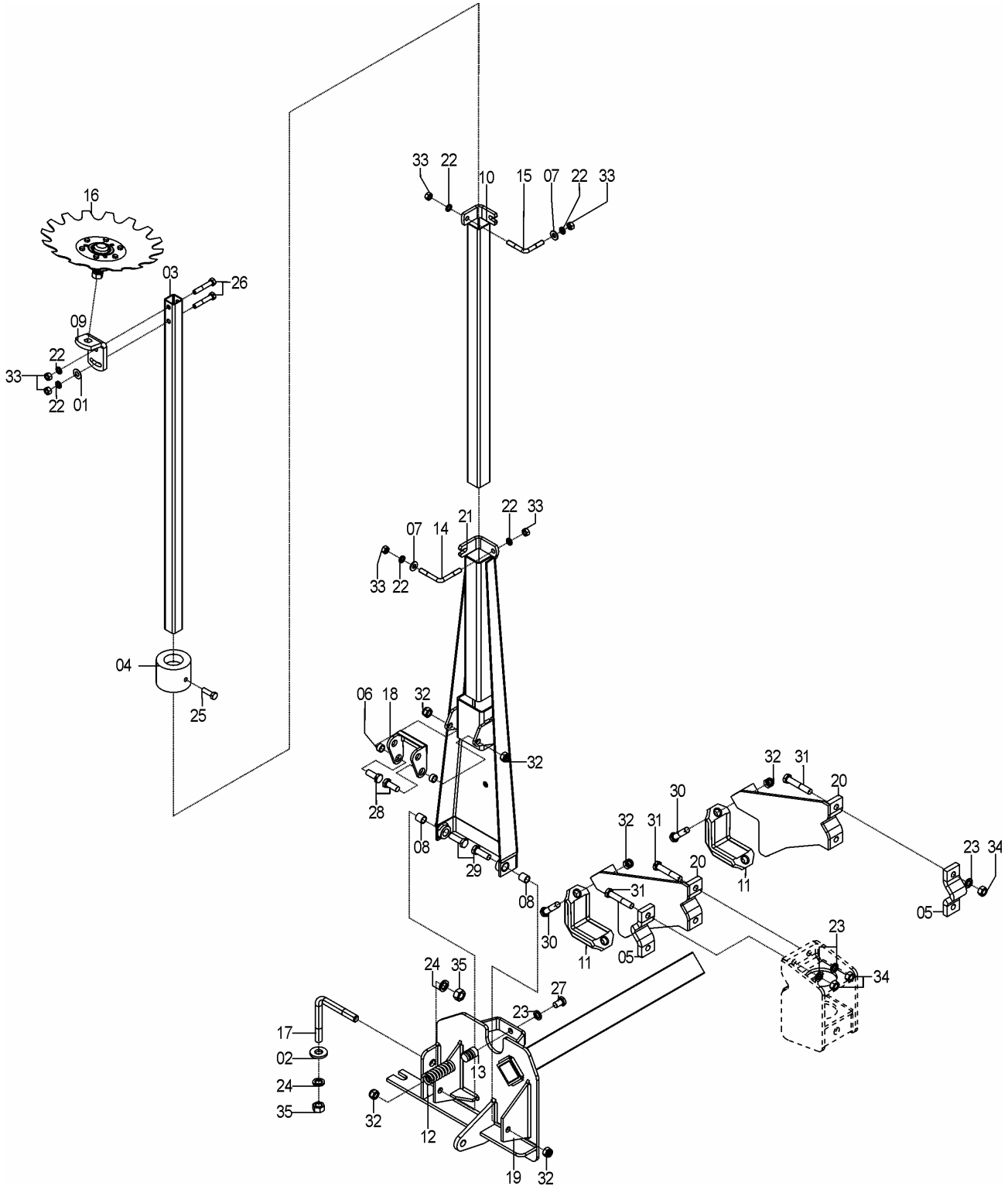
56175700 – CJ. MARCADOR DE LINHAS E SISTEMA HIDRÁULICO SSM 27

REF.	CÓDIGO	DENOMINAÇÃO	QT./ CJ.
01	56175701	CJ. MARCADOR DE LINHAS ESQUERDO	1
02	56175702	CJ. MARCADOR DE LINHAS DIREITO	1
03	56175703	CJ. SISTEMA HIDRÁULICO SSM 27 C/ MARCADOR.....	1



SSM 27 E SSM 27 SEED

56175701 - CJ. MARCADOR DE LINHAS ESQUERDO
56175702 - CJ. MARCADOR DE LINHAS DIREITO



Catálogo de Peças

SSM 27 E SSM 27 SEED

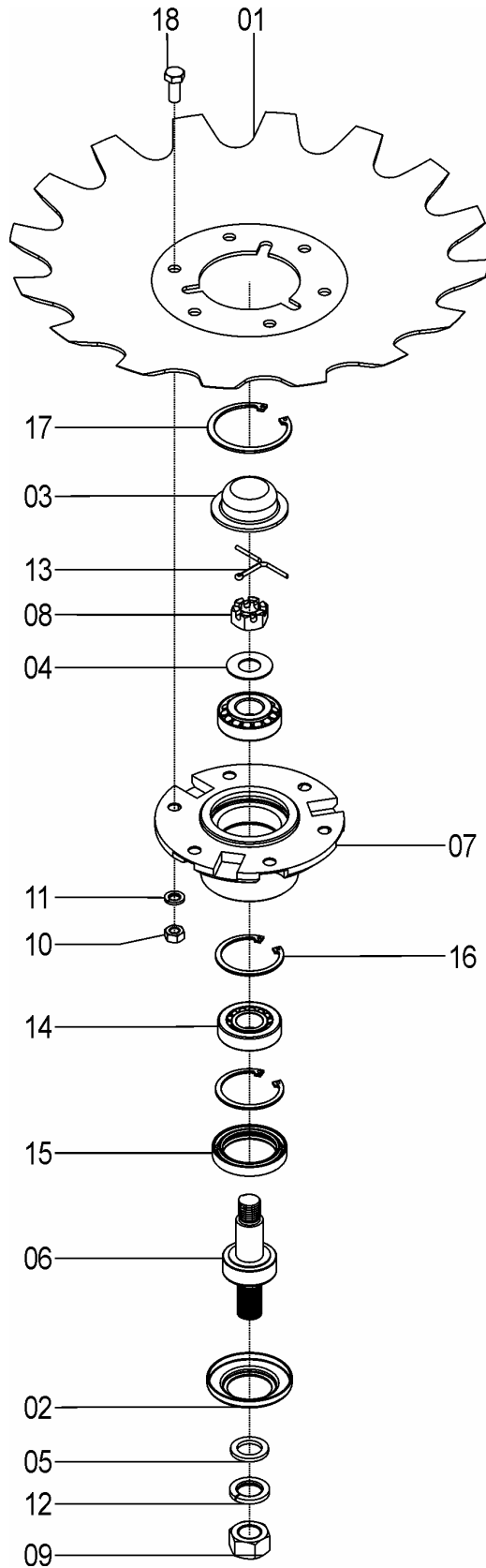


56175701 - CJ. MARCADOR DE LINHAS ESQUERDO 56175702 - CJ. MARCADOR DE LINHAS DIREITO

REF.	CÓDIGO	DENOMINAÇÃO	QT./CJ.	
			56175701	56175702
01	01040034	ARRUELA LISA	1	1
02	03190019	ARRUELA	1	1
03	15220001	TUBO MENOR	1	1
04	15220006	CONTRAPESO	1	1
05	18040002	PRESILHA	2	2
06	26020007	BUCHA	2	2
07	28040023	ARRUELA	2	2
08	28041002	BUCHA	2	2
09	28050024	SUORTE DO DISCO	1	1
10	28054700	CJ. TUBO MAIOR 3000/3600	1	1
11	28160001	PRESILHA	2	2
12	36100001	MOLA COMPRESSÃO MARC. LINHA	1	1
13	36100002	REGULAGEM DA MOLA	1	1
14	36100008	ABRAÇADEIRA "L"	1	1
15	36100009	ABRAÇADEIRA "L"	1	1
16	290552A	CJ.CUBO MONT.C/ DISCO RECORTADO	1	1
17	56170002	PRESILHA	1	1
18	56170200	ARTICULADOR	1	1
19	56170700	CJ. BASE ESQ. MARCADOR	1	-
19	56170800	CJ. BASE DIR. MARCADOR	-	1
20	56170900	CJ. SUPORTE	2	2
21	56171000	CJ. BRAÇO MARCADOR DE LINHA	1	1
22	83010112	ARRUELA PRESSÃO M12	6	6
23	83010116	ARRUELA PRESSÃO M16	7	7
24	83010120	ARRUELA PRESSÃO M20	2	2
25	818812040	PARAFUSO CAB SEX M12X40 8.8	1	1
26	818812070	PARAFUSO CAB SEX M12X70 8.8	2	2
27	818816025	PARAFUSO CAB. SEX. M16X25 8.8	1	1
28	818816040	PARAFUSO CAB. SEX M16X40 8.8	2	2
29	818816050	PARAFUSO CAB. SEX. M16X50 8.8	2	2
30	818816070	PARAFUSO CAB. SEX. M16X70 8.8	4	4
31	818816090	PARAFUSO CAB. SEX. M16X90 8.8	6	6
32	8200071608	PORCA AUTOTR. DIN980 MA 16-8 DS	8	8
33	8205071208	PORCA SEXTAVADA DIN934 MA12-8	6	6
34	8205071608	PORCA SEXTAVADA DIN934 MA16-8	6	6
35	8205072008	PORCA SEXTAVADA DIN934 MA20-8	2	2



290552A - CJ. CUBO MONT. C/ DISCO RECORTADO



Catálogo de Peças

SSM 27 E SSM 27 SEED



290552A - CJ. CUBO MONT. C/ DISCO RECORTADO

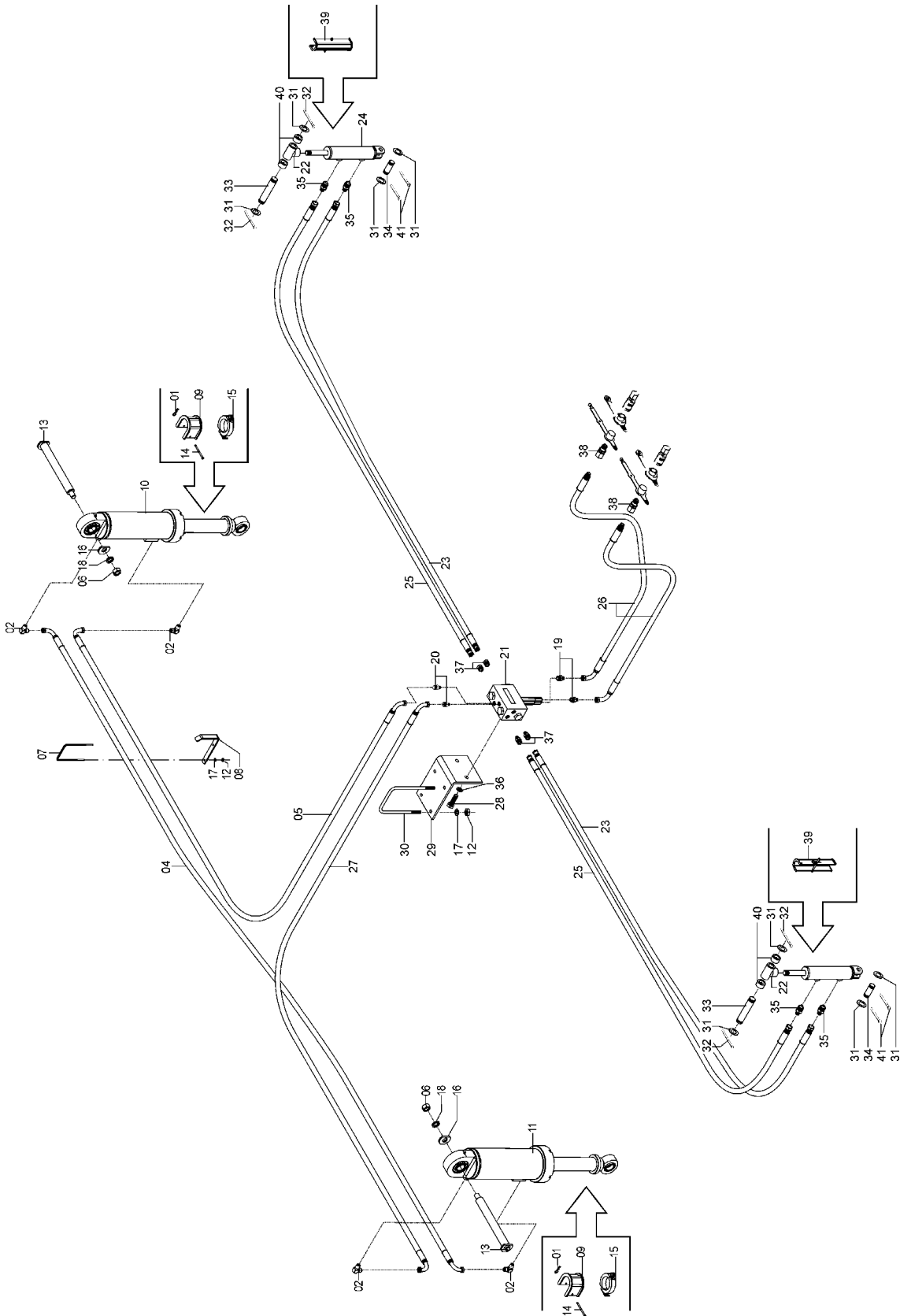
REF.	CÓDIGO	DENOMINAÇÃO	QT./ CJ.
01	03130031	DISCO CÔNCAVO RECORTADO 14"X3,00	1
02	25070036	CALOTA	1
03	25070041	CALOTA	1
04	25070046	ARRUELA LISA	1
05	28030018	ARRUELA	1
06	29050010	EIXO MARCADOR	1
07	58100009	CUBO	1
08	82030716	PORCA CASTELO M 16 X 1.5 DIN979	1
09	82050618	PORCA SEXTAVADA MB M18.....	1
10	82050708	PORCA SEXTAVADA M8	6
11	83010108	ARRUELA DE PRESSÃO M 8	6
12	83010118	ARRUELA DE PRESSÃO M 18	1
13	85001235	CONTRAPINO 1/8 X 1	1
14	88330204	ROLAMENTO DE ROLOS CÔNICOS 30204	2
15	89201707	RETENTOR 01707 BRG	1
16	90220247	ANEL ELÁSTICO P/ FURO I-47.....	2
17	90220358	ANEL ELÁSTICO P/ FURO I-522.058	1
18	818708020	PARAFUSO CAB. SEXT. M 8 X 20	6



Catálogo de Peças

SSM 27 E SSM 27 SEED

56175708 - C.J. SISTEMA HIDRÁULICO SSM 27 ROTO CAMBIO COM MARCADOR LINHA



Catálogo de Peças

SSM 27 E SSM 27 SEED



56175708 - C.J. SISTEMA HIDRÁULICO SSM 27 ROTO CAMBIO COM MARCADOR LINHA

REF.	CÓDIGO	DENOMINAÇÃO	QT./CJ.
01	03090017	GRAMPO.....	2
02	05350017	ADAPTADOR 901/2-14377/8-14.....	4
03	05182596	ENGATE RÁPIDO NPT 1/2 MACHO	2
04	56081500	CJ. MANGUEIRA 12,7X6950X2X2X90X90	1
05	56082800	CJ. MANGUEIRA 12,7x4200x2x2x90x90	1
06	8205072408	PORCA SEXTAVADA DIN934 MA24-8	2
07	56080024	ABRAÇADEIRA.....	8
08	56080025	SUPORTE MANGUEIRAS.....	8
09	56083100	CJ. CALÇO.....	2
10	56085030	CJ. CILINDRO 127	1
11	56085031	CJ. CILINDRO 145.....	1
12	8205070808	PORCA SEXTAVADA DIN934 MA08-8	20
13	56220800	CJ. EIXO CILINDRO	2
14	58070002	PINO	2
15	58076005	CJ. CALÇO RÁPIDO (25MM)	2
16	62102102	ARRUELA CILINDRO	2
17	83010108	ARRUELA DE PRESSÃO M 8	20
18	83010124	ARRUELA DE PRESSÃO M 24	2
19	05022021	ADAPTADOR MACHO NPTF1/2-MA	2
20	05030009	ADAPTADOR MACHO NPT3/8"-18.....	2
21	05252622	VÁLVULA DIV. 1/2X3/8.....	1
22	15220007	ARTICULAÇÃO MARCADOR DE LINHAS.....	2
23	56171800	CJ. SEDE FLEXIVEL MENOR 3,550 MM.....	2
24	28055302	CJ. CILINDRO MARCADOR DE LINHAS.....	2
25	56171700	CJ. SEDE FLEXIVEL MAIOR 4,300 MM	2
26	56082600	CJ. MANGUEIRA 12,7X3900X1X2.....	2
27	56082700	CJ. MANGUEIRA 12,7x3700x2x2x90x90	1
28	81812230	PARAFUSO CAB. SEXT. 3/8" X 3/4"	2
29	56080026	SUPORTE DA VÁLVULA	1
30	56080024	ABRAÇADEIRA.....	2
31	01050028	ARRUELA LISA.....	4
32	85001243	CONTRAPINO 3/8 X 1.1/2	2
33	56170003	PINO DO CILINDRO	2
34	23101451	ARTICULADOR DO CILINDRO	2
35	15220005	ADAPTADOR 3/8"X 3/4"	4
36	83010110	ARRUELA DE PRESSÃO M 10	2
37	05030020	ADAPTADOR RETO MACHO JIC 3/4UNFX1/4NPT	4
38	05182596	ENGATE RÁPIDO NPT 1/2" MACHO	2
39	56175400	CJ. CALÇO DO CILINDRO	2
40	56170001	BUCHA ESPAÇADORA.....	4
41	85001643	CONTRAPINO 3/16 X 1.1/2	2

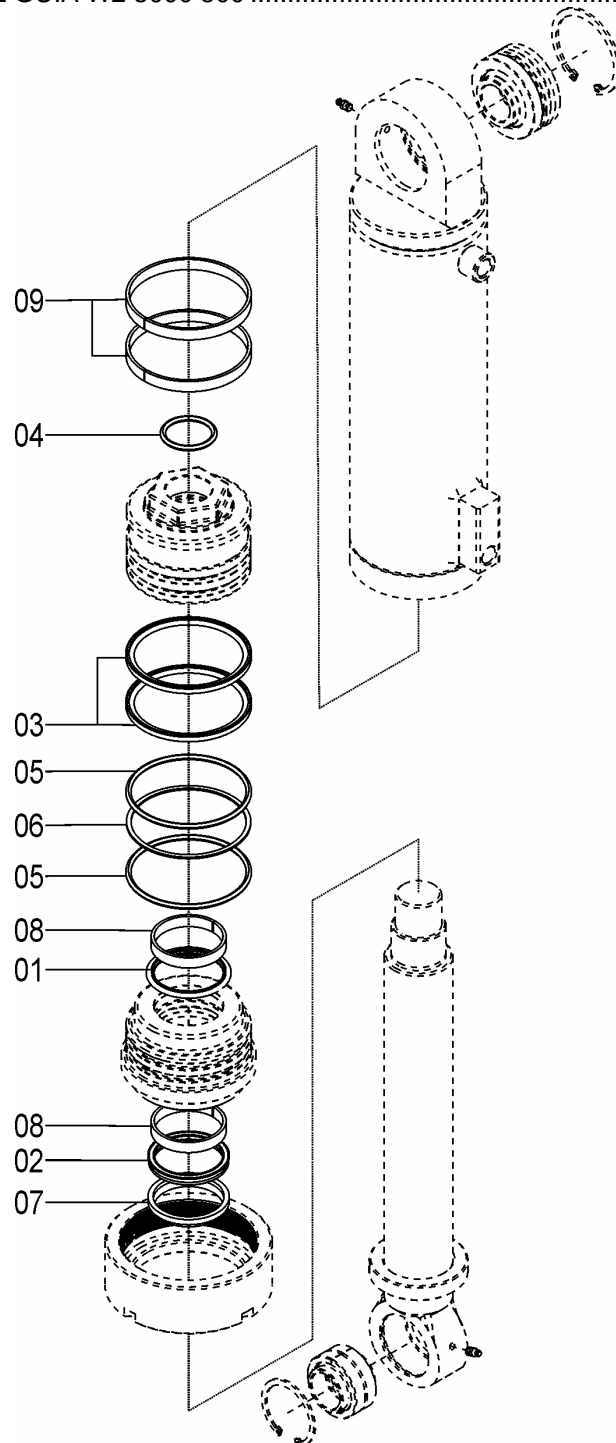


Catálogo de Peças

SSM 27 E SSM 27 SEED

56085032 – KIT REPARO 127mm

REF.	CÓDIGO	DENOMINAÇÃO	QT./CJ.
01	86904136	ANEL VEDAÇÃO OD070005200171D-BR	1
02	86904353	GAXETA PARKER 25002750-375B.....	1
03	86906122	ANEL VEDAÇÃO OE127005200211D-BR.....	2
04	90112328	ANEL O'RING 2-328.....	1
05	90112350	ANEL O'RING 2-350.....	2
06	90418350	ANEL ANTI-EXTRUSÃO 8-350	1
07	90512750	ANEL RASPADOR D-2750	1
08	90520502	ANEL GUIA W2 3000 500	2
09	90520506	ANEL GUIA W2 5000 500	2



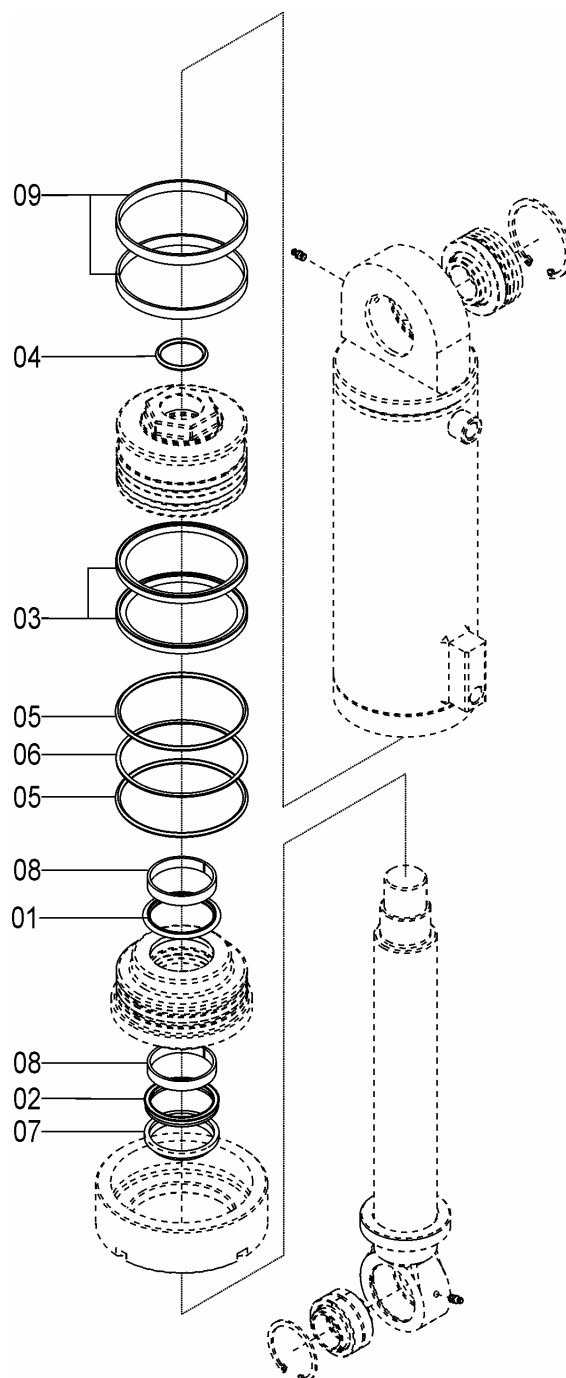
Catálogo de Peças

SSM 27 E SSM 27 SEED



56085033 – KIT REPARO 145mm

REF.	CÓDIGO	DENOMINAÇÃO	QT./CJ.
01	86904136	ANEL VEDAÇÃO OD070005200171D-BR	1
02	86904353	GAXETA PARKER 25002750-375B	1
03	86906121	ANEL VEDAÇÃO OE145005200211E-BR	2
04	90112328	ANEL O'RING 2-328	1
05	90112356	ANEL O'RING 2-356	2
06	90418356	ANEL ANTI-EXTRUSÃO 8-356.....	1
07	90512750	ANEL RASPADOR D-2750	1
08	90520502	ANEL GUIA W2 3000 500.....	2
09	90520518	ANEL GUIA W2 5750 500.....	2



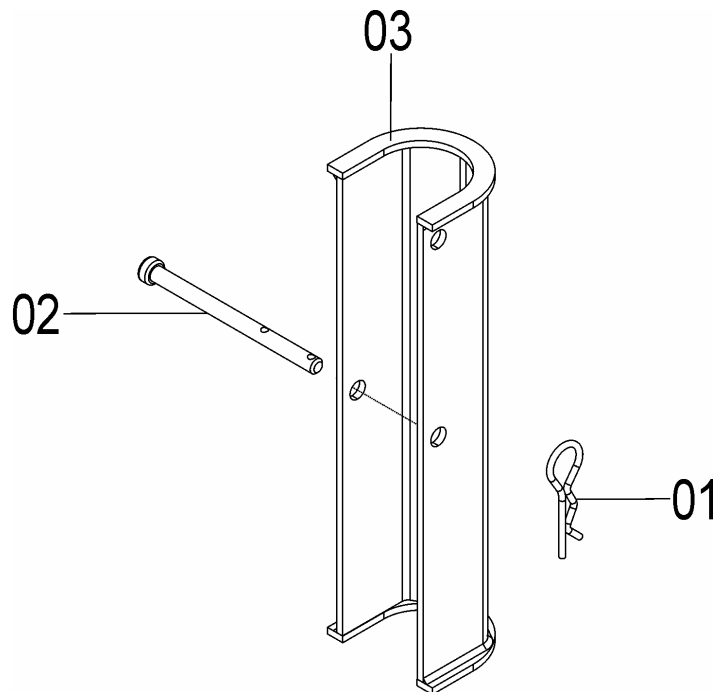
Catálogo de Peças



SSM 27 E SSM 27 SEED

56175400 - C.J. CALÇO DO CILINDRO

REF.	CÓDIGO	DENOMINAÇÃO	QT./CJ.
01	03090017	GRAMPO	1
02	28080002	PINO	1
03	56170600	TRAVA DO MARCADOR	1



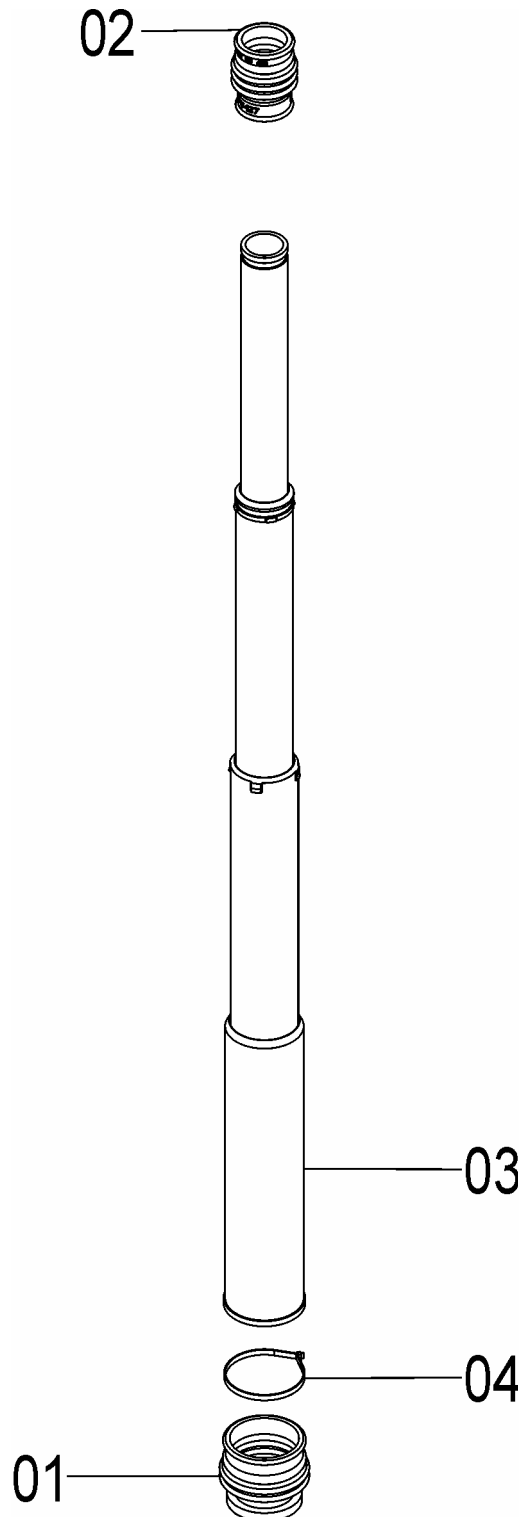
Catálogo de Peças

SSM 27 E SSM 27 SEED



56015300 – CJ. CONDUTOR TELESCÓPICO P/ FACÃO GUILHOTINA E AFASTADO (ROTOR)

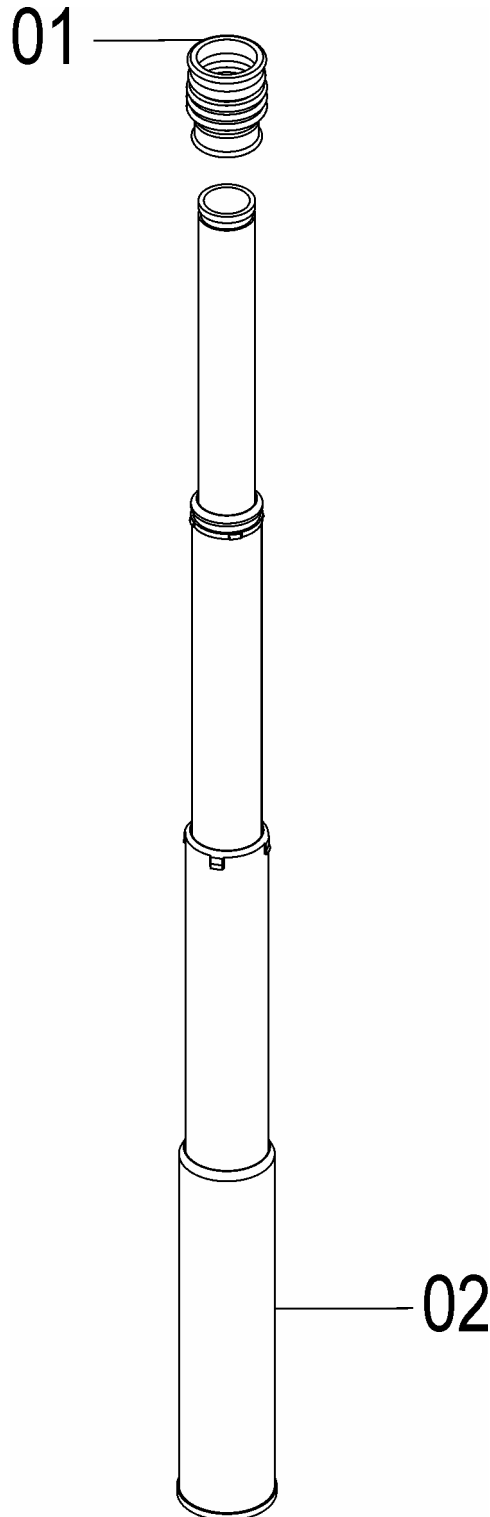
REF.	CÓDIGO	DENOMINAÇÃO	QT./ CJ.
01	15070045	MANGOTE TELESCÓPICO.....	1
02	15070046	MANGOTE TELESCÓPICO.....	1
03	25075701	CJ. TELESCÓPICO	1
04	86050050	ABRACADEIRA INSULOK 4,8x50	1





56015301 – CJ. CONDUTOR TELESCÓPICO P/ FACÃO AFASTADO E TRIPLO DISCO (ROTOR)

REF.	CÓDIGO	DENOMINAÇÃO	QT./CJ.
01	15070069	MANGOTE TELESCÓPICO	1
02	25075701	CJ. TELESCÓPICO	1



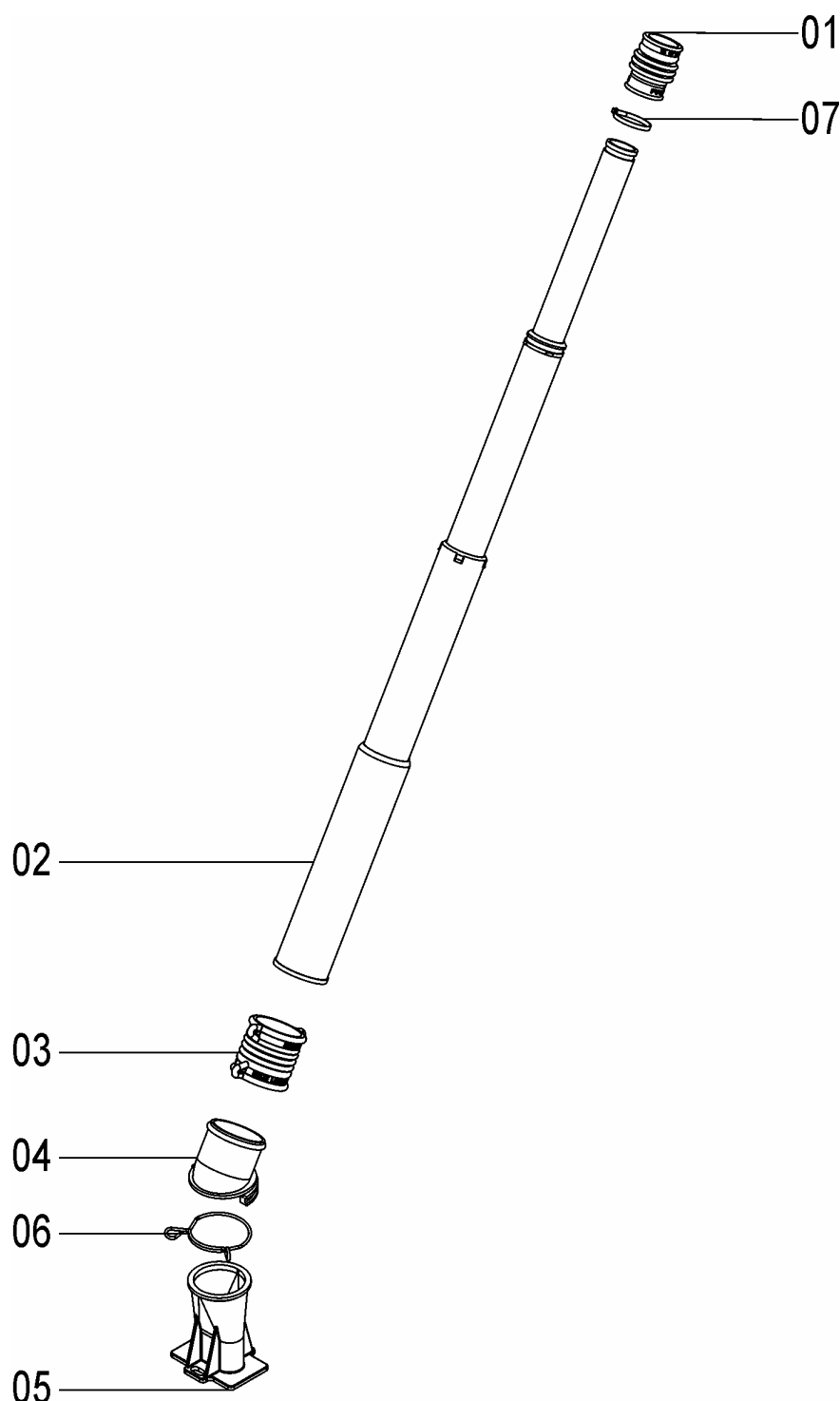
Catálogo de Peças

SSM 27 E SSM 27 SEED



56015900 – CJ. CONDUTOR TELESCÓPICO P/ TRIPLO DISCO (ROTOR)

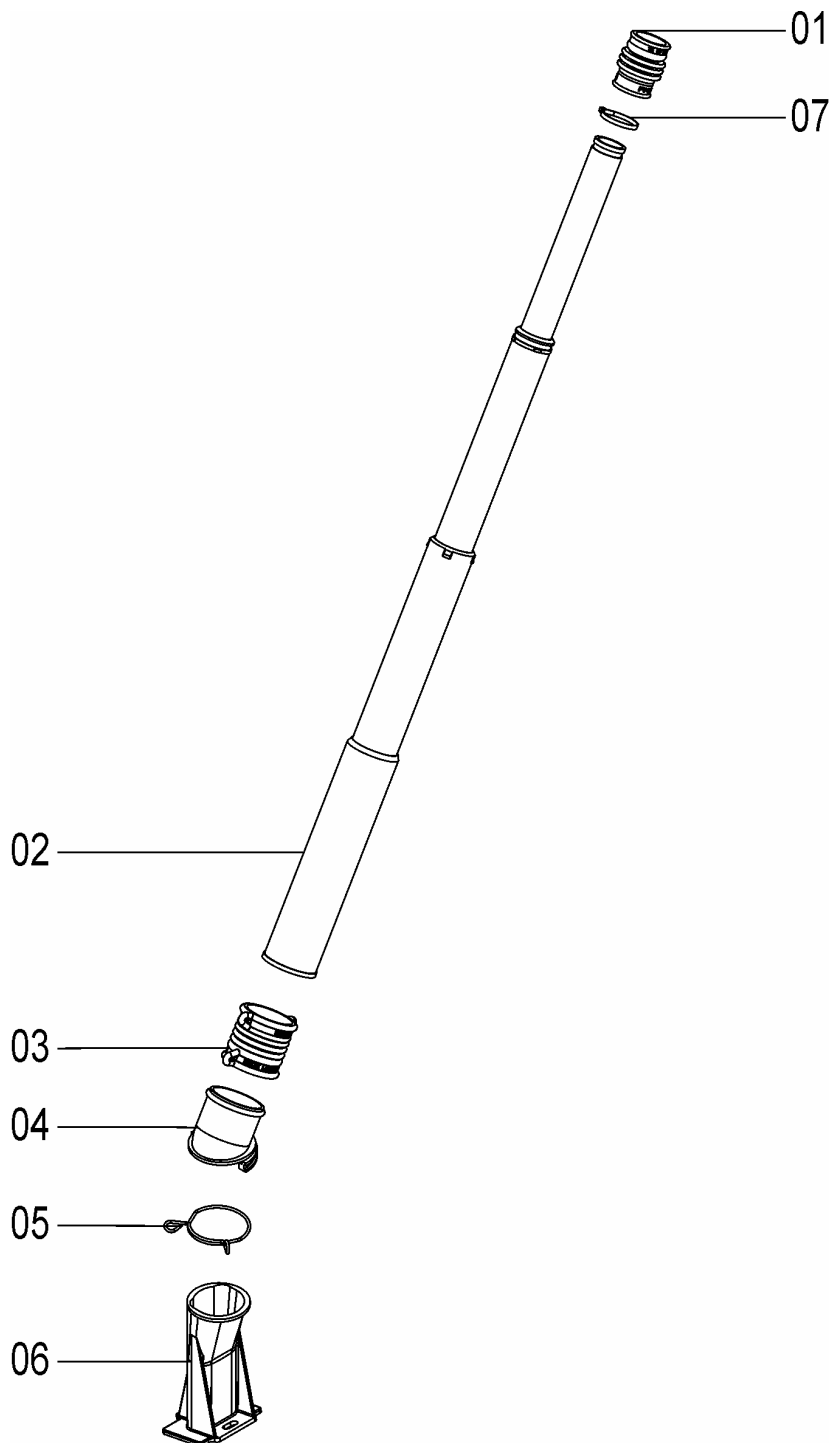
REF.	CÓDIGO	DENOMINAÇÃO	QT./CJ.
01	15070046	MANGOTE TELESCÓPICO.....	1
02	25075701	CJ. TELESCÓPICO	1
03	36120003	JUNTA FLEXIVEL	1
04	56020060	BOCAL INFERIOR	1
05	56020062	CONDUTOR INFERIOR RETO	1
06	56020064	GRAMPO INFERIOR	1
07	86050050	ABRACADEIRA INSULOK 4,8x50	1





56026200 – CJ. CONDUTOR TELESCÓPICO P/ SULCADOR DEFASADO ADUBO (ROTOR)

REF.	CÓDIGO	DENOMINAÇÃO	QT./ CJ.
01	15070046	MANGOTE TELESCOPICO	1
02	25075701	CJ. TELESCÓPICO	1
03	36120003	JUNTA FLEXIVEL.....	1
04	56020060	BOCAL INFERIOR	1
05	56020064	GRAMPO INFERIOR.....	1
06	56020066	CONDUTOR INFERIOR.....	1
07	86050050	ABRACADEIRA INSULOK 4,8x50	1



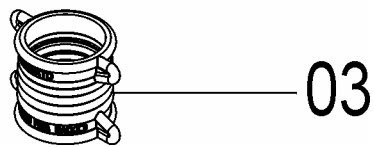
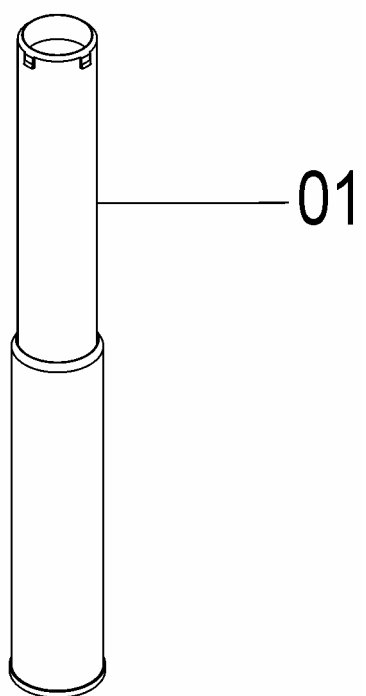
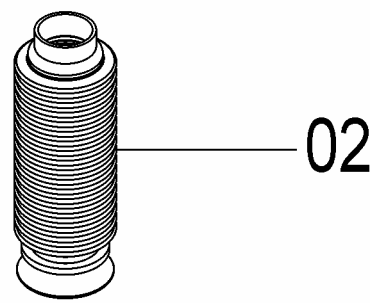
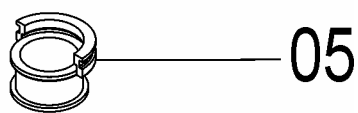
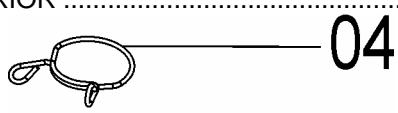
Catálogo de Peças

SSM 27 E SSM 27 SEED



56026300 – CJ. CONDUTOR TELESCÓPICO P/ SEMENTE PIPOQUEIRA

REF.	CÓDIGO	DENOMINAÇÃO	QT./CJ.
01	25075703	CJ. TELESCÓPICO	1
02	35220013	CONDUTOR.....	1
03	36120003	JUNTA FLEXIVEL.....	1
04	56020065	GRAMPO SUPERIOR.....	1
05	56020073	BOCAL SUPERIOR	1



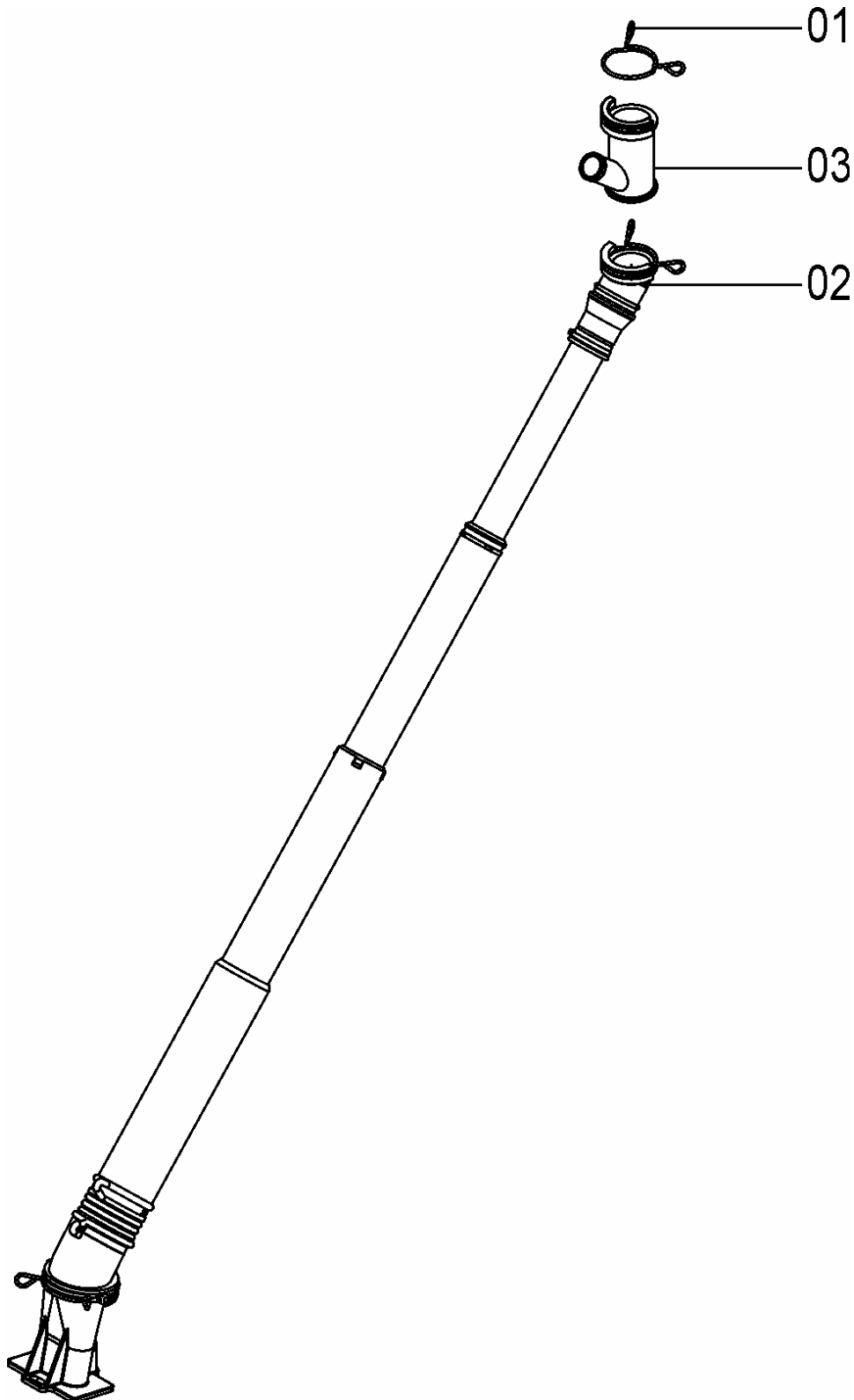
Catálogo de Peças



SSM 27 E SSM 27 SEED

56029400 – CJ. CONDUTOR TELESCÓPICO P/ SULCADOR DEFASADO DA SEMENTE (GRAOS FINOS)

REF.	CÓDIGO	DENOMINAÇÃO	QT./ CJ.
01	56020065	GRAMPO SUPERIOR	1
02	56026100	CJ. CONDUTOR TELESCÓPICO	1
03	56200008	BOCAL PRETO BIFURCADO	1



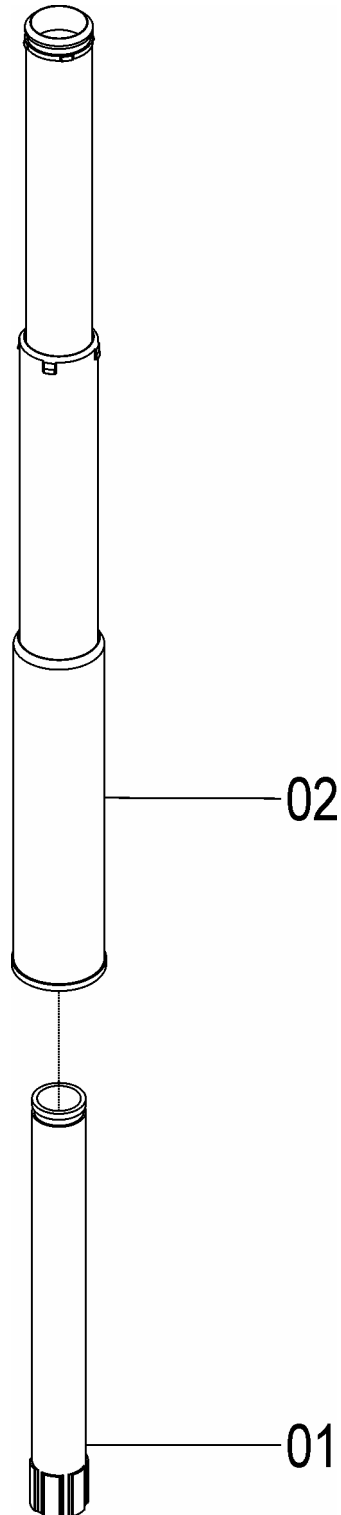
Catálogo de Peças

SSM 27 E SSM 27 SEED



25075701 - C.J. TELESCÓPICO

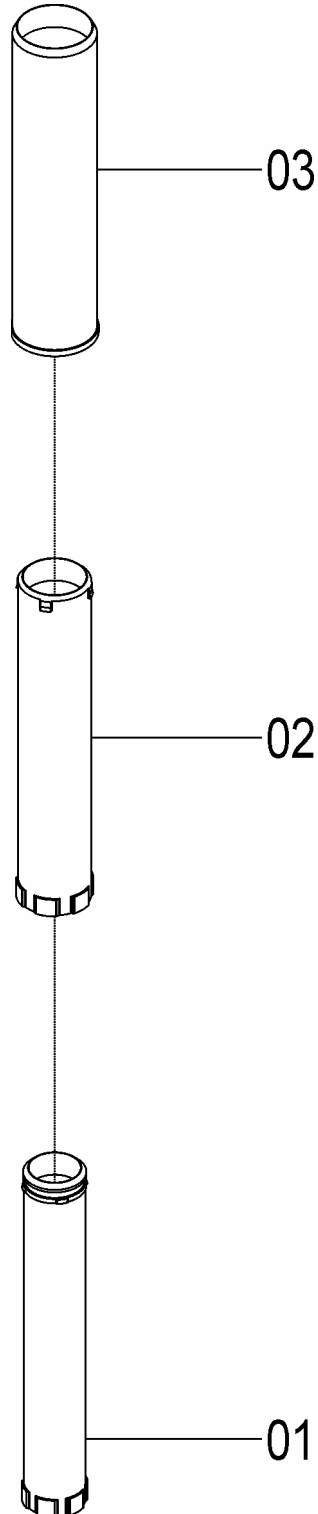
REF.	CÓDIGO	DENOMINAÇÃO	QT./CJ.
01	25070030	CONDUTOR I.....	1
02	25075702	CONJ. TELESCÓPICO INFERIOR.....	1





25075702 - C.J. TELESCÓPICO INFERIOR

REF.	CÓDIGO	DENOMINAÇÃO	QT./CJ.
01	25070031	CONDUTOR II	1
02	25070032	CONDUTOR III	1
03	25070033	CONDUTOR IV	1



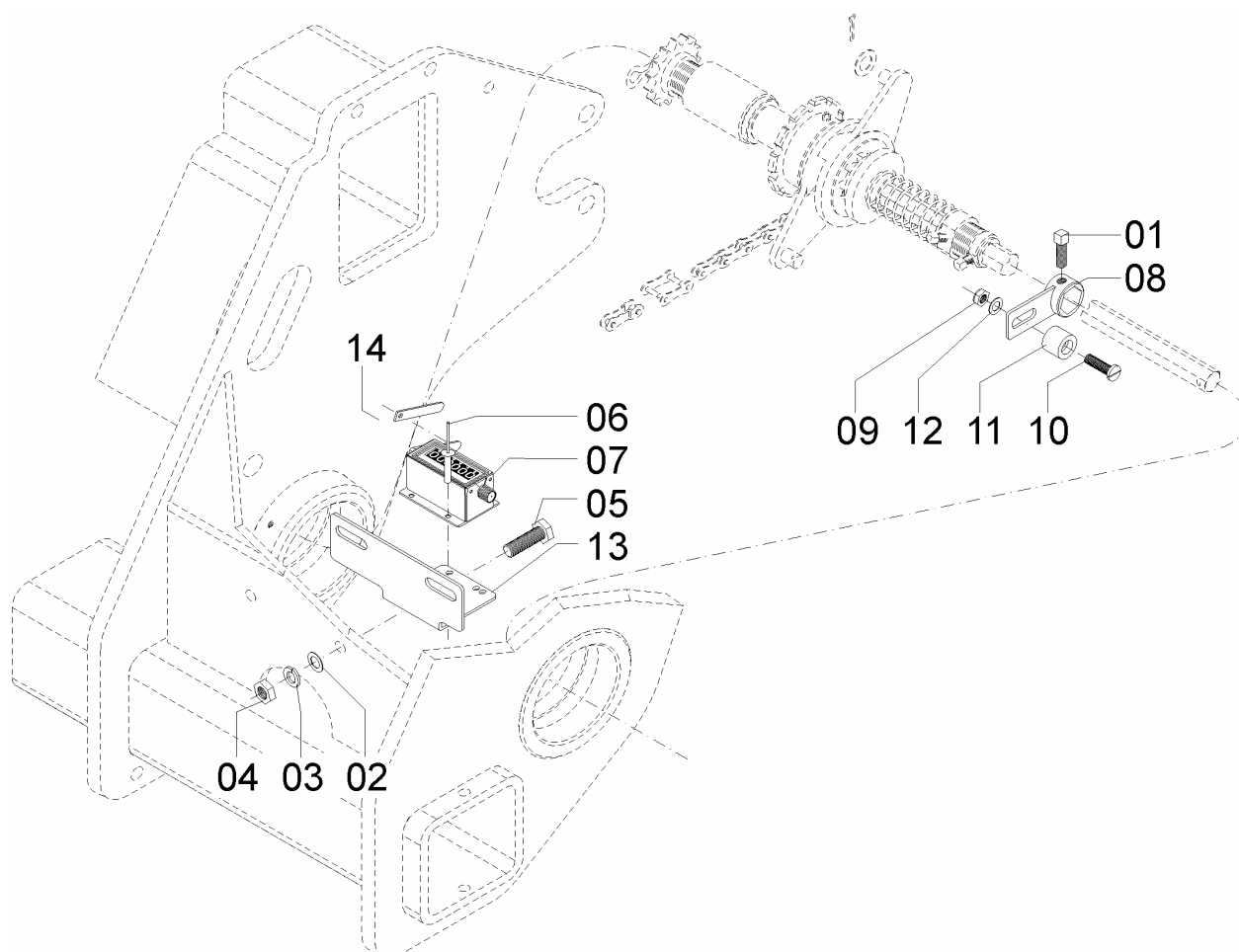
Catálogo de Peças

SSM 27 E SSM 27 SEED



56047600- CJ. MARCADOR DE HECTARES

REF.	CÓDIGO	DENOMINAÇÃO	QT./ CJ.
01	28060025	PARAF. RECARTEADO M 8X25	1
02	82050710	PORCA SEXT. M 10.....	2
03	83010110	ARRUELA DE PRESSÃO M 10.....	2
04	01030053	ARRUELA LISA	2
05	818710025	PARAF. SEXT. M 10X25	2
06	87301221	REBITE POP C/ ABA 3,2X10	4
07	86427216	CONTADOR DE BATIDAS.....	1
08	56042600	CJ. ACIONADOR.....	1
09	814706025	PARAF. CABEÇA CILÍNDRICA C/ FENDA M 6X25	1
10	82000706	PORCA AUTOTRAVANTE M 6 DS.....	1
11	01100023	ARRUELA LISA	1
12	25150007	BATENTE.....	1
13	56040095	SUPORE DO CONTADOR.....	1
14	56040096	PROLONGADOR.....	1



LADO ESQUERDO DA MÁQUINA



“Sempre fazemos todos os esforços para o desenvolvimento contínuo de nossos produtos, poderemos fazer alterações técnicas eventualmente, após a confecção deste.”



PLANTIO DIRETO

**Semeato S/A Industria e Comércio
Rua Camilo Ribeiro 190 - Passo Fundo - RS - Brasil
CEP 99060-000 Fone: (54) 21032400
SAC +55 (54) 2103 2400**

Passo Fundo, janeiro de 12



ÍNDICE – OPCIONAIS

1.	CAIXA DE PASTAGEM.....	3
2.	CJ. CONTRAPESOS.....	8
3.	COMPACTADORES NG.....	9
4.	AROS LIMITADORES.....	12
5.	CJ. EIXO TRANSMISSÃO DISTRIBUIÇÃO.....	14
6.	RODADO AUXILIAR.....	18

Opcionais



SSM 27 E SSM 27 SEED

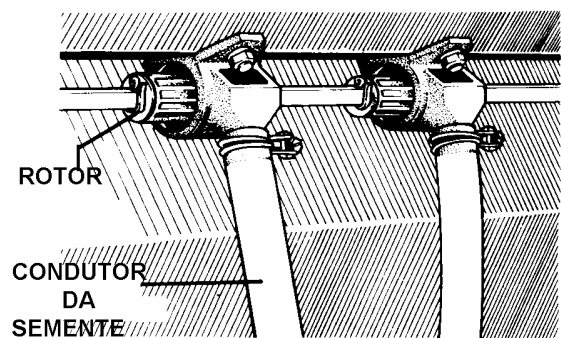


1 - CAIXA DE PASTAGENS

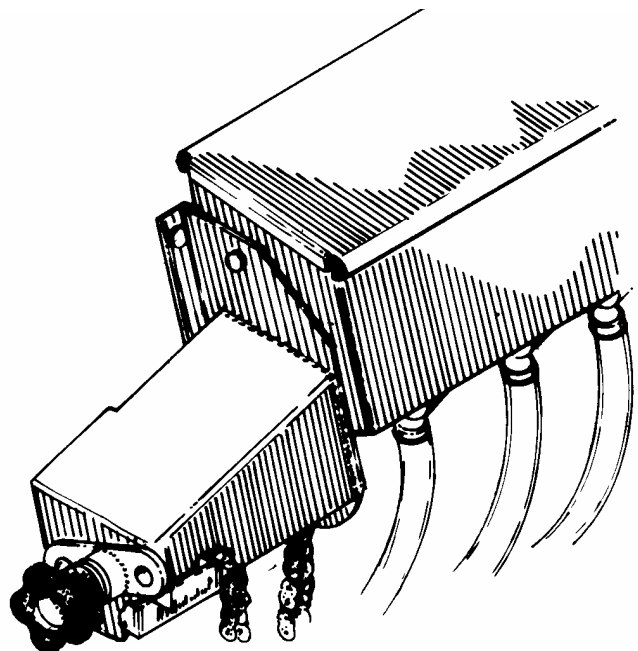
A caixa de pastagem da SSM 23 torna possível realizar a consorciação de pastagens, distribuindo dois tipos de forragens, um na caixa normal de sementes (aveia, azevém, etc.) e outro na caixa de pastagens, de uso exclusivo para sementes finas (trevo, cornichão, alfafa, etc.).

OPERAÇÃO:

1. As sementes são distribuídas através de rotores acanalados (de fluxo contínuo) e conduzidas através de condutores transparentes até o bocal da caixa distribuidora de sementes.



2. A regulagem de distribuição de sementes é feita através do manipulador, localizado no centro e atrás do reservatório, associado a uma escala que comanda a abertura dos rotores.

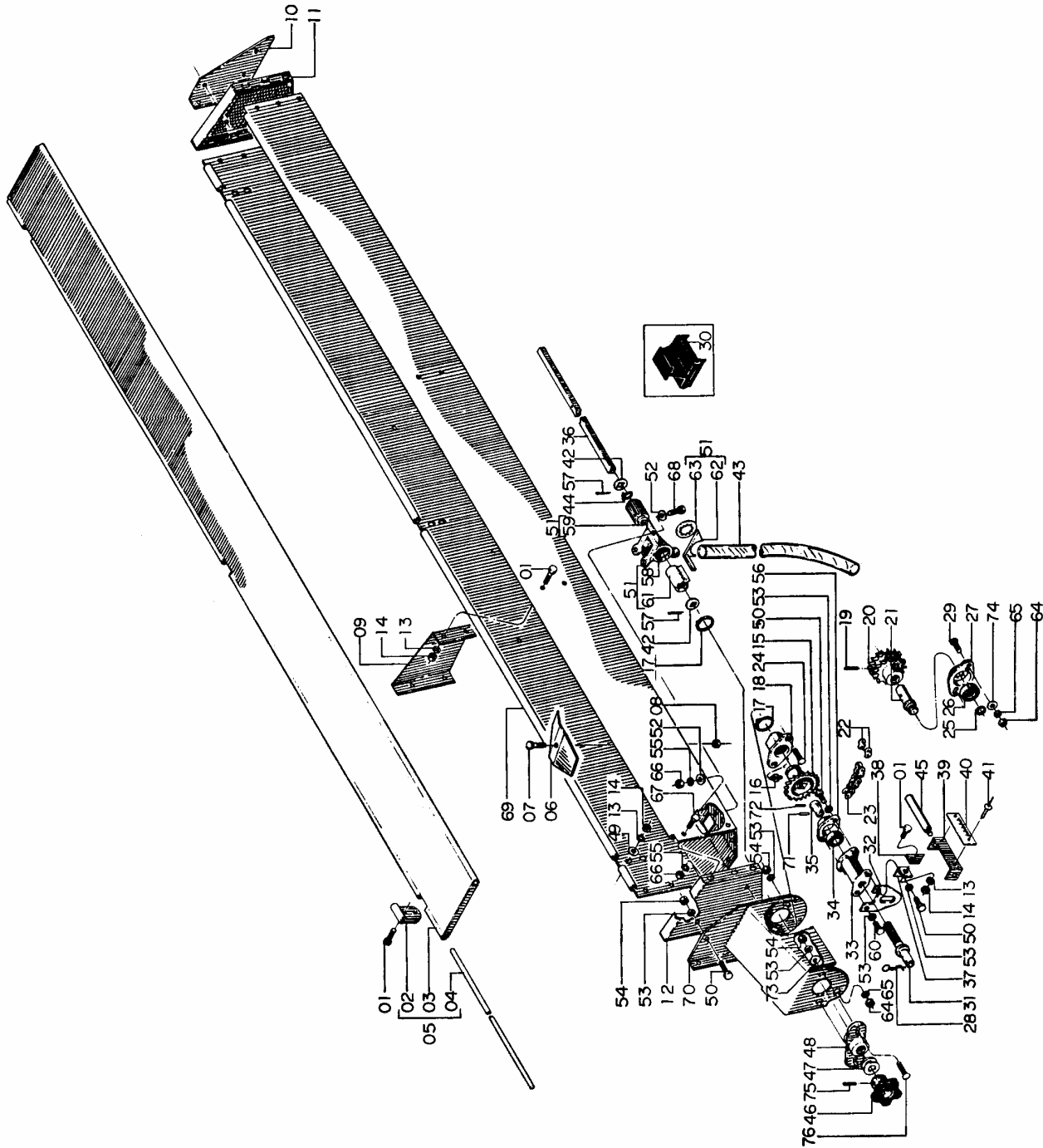




Opcionais

SSM 27 E SSM 27 SEED

56105300 - CJ. MONTAGEM CAIXA DE PASTAGEM (OPCIONAL)



Opcionais

SSM 27 E SSM 27 SEED



56105300 - CJ. MONTAGEM CAIXA DE PASTAGEM (OPCIONAL)

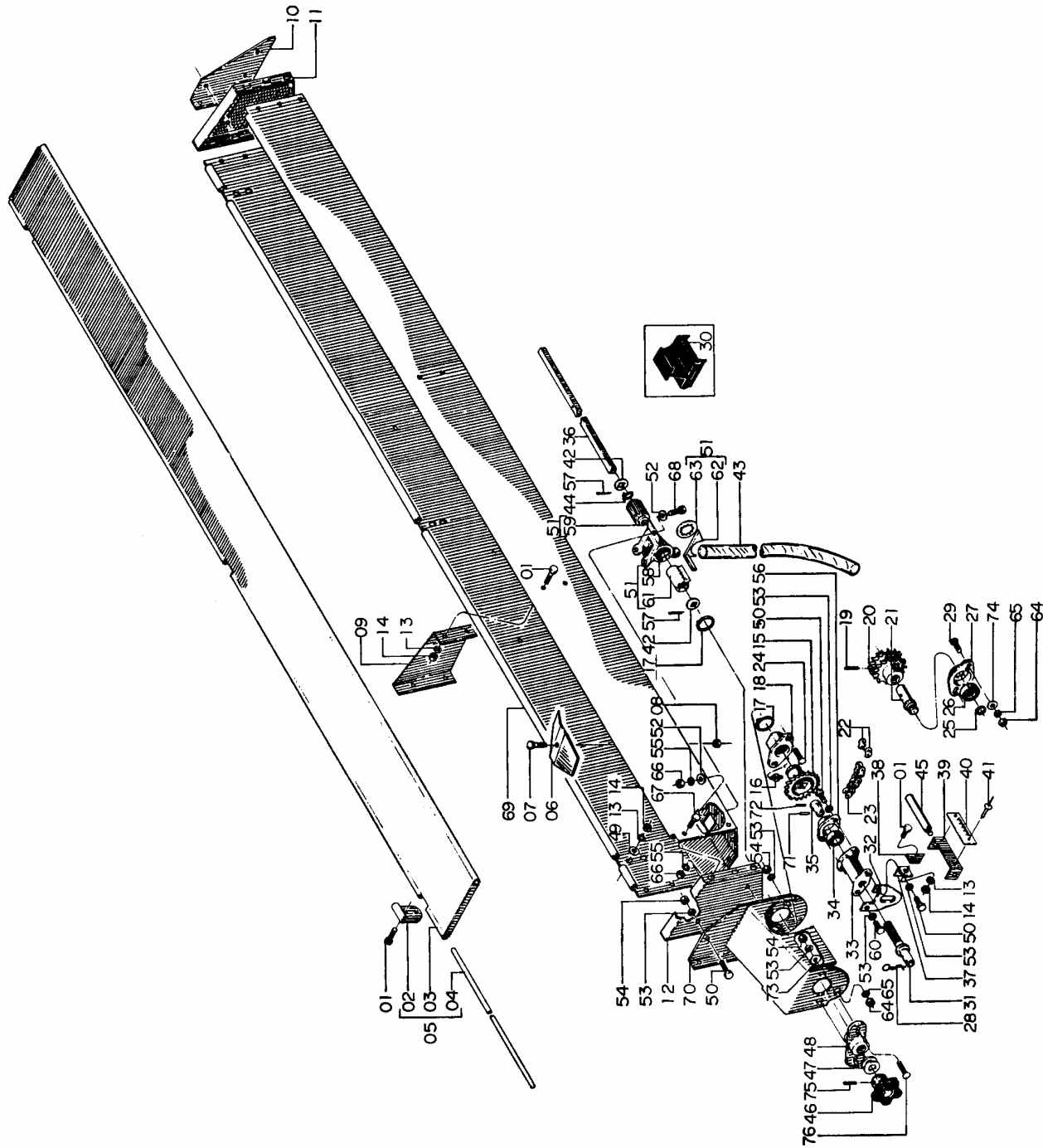
REF.	CÓDIGO	DENOMINAÇÃO	QT./MÁQ.
01	818706016	PARAFUSO SEXT. M 6 X 16	14
02	15100803	FIXADOR DA TAMPA.....	6
03	56100042	TAMPA.....	2
04	56100009	EIXO.....	2
05	56105301	CJ. TAMPA	2
06	26350006	TAMPA.....	26
07	818706025	PARAFUSO SEXT. M 6 X 25	26
08	82010706	PORCA AUTOTRAVANTE M 6 DODI LOC	26
09	26110002	SEPARADOR.....	4
10	56100013	SUPOORTE CENTRAL ESQUERDO	1
10	56100014	SUPOORTE CENTRAL DIREITO	1
11	26110004	CABECEIRA DIREITA	2
12	26110003	CABECEIRA ESQUERDA	2
13	83010106	ARRUELA DE PRESSÃO M 6.....	14
14	82050706	PORCA SEXT. M 6.....	14
15	15190002	ENGRENAGEM Z 20.....	2
16	84300618	GRAXEIRA RETA M 6 X 1	2
17	90220025	ANEL ELÁSTICO P/EIXO E-25	30
18	15190004	GUIA	2
19	92010640	PINO ELÁSTICO 6 X 40	2
20	28180081	ENGRENAGEM DUPLA Z 20.....	2
21	26110007	EIXO.....	2
22	91226000	EMENDA ASA 40	2
23	91126000	CORRENTE DE ROLO ASA 40 (87 ELOS)	2
24	816808025	PARAFUSO FRANCÊS M 8 X 25	4
25	90220030	ANEL ELÁSTICO P/EIXO E-30	2
26	88606206	ROLAMENTO DE ESFERAS 6206 2 RS	2
27	28040034	MANCAL	2
28	28040046	GRAMPO	2
29	816810025	PARAFUSO FRANCÊS M 10 X 25 (8.8)	4
30	15190063	INTERRUPTOR	14
31	26110200	CJ. EIXO	2
32	26070011	TRAVA	2
33	26110009	GUIA	2
34	88606202	ROLAMENTO DE ESFERAS 6202 2 RS	2
35	26110011	BUCHA.....	2
36	56100043	EIXO PASTAGEM	2
37	26070010	CANTONEIRA.....	2
38	26070012	PONTEIRO	2
39	26110010	SUPOORTE.....	2
40	18060015	ESCALA	2
41	87301221	REBITE POP COM ABA 3,2 X 8,9	4
42	01130012	ARRUELA	56
43	56100017	CONDUTOR	28
44	01130013	MOLA	28
45	26110012	TRAVA	2
46	28020021	MANÍPULO (MBM 7142)	2
47	15070022	ARRUELA DE AJUSTE (Ø17 X Ø30).....	4
48	26070009	MANCAL	2



Opcionais

SSM 27 E SSM 27 SEED

56105300 - CJ. MONTAGEM CAIXA DE PASTAGEM
(OPCIONAL) (continuação)



Opcionais

SSM 27 E SSM 27 SEED



56105300 - CJ. MONTAGEM CAIXA DE PASTAGEM (OPCIONAL) (continuação)

REF.	CÓDIGO	DENOMINAÇÃO	QT./MÁQ.
49	01100023	ARRUELA LISA M 6	14
50	818708016	PARAFUSO SEXT. M 8 X 16.....	18
51	15195004	CJ. CAIXA SEMENTE /PASTAGEM COMPLETA.....	28
52	03100411	ARRUELA LISA M 5.....	168
53	83010108	ARRUELA DE PRESSÃO M 8	28
54	82050708	PORCA SEXT. M 8	20
55	83010105	ARRUELA DE PRESSÃO M 5	120
56	26070005	MANCAL.....	2
57	85001235	CONTRAPINO 1/8" X 1".....	56
58	15190065	CAIXA DISTRIBUIÇÃO DA SEMENTE.....	28
59	15190046	ROTOR Z 12.....	28
60	81870812	PARAFUSO SEXT. M 8 X 12.....	2
61	15190047	GUIA DO ROTOR	28
62	15190064	INTERRUPTOR.....	28
63	15190048	ARRUELA DENTADA	28
64	82050710	PORCA SEXT. M 10	6
65	83010110	ARRUELA DE PRESSÃO M 10	6
66	82050705	PORCA SEXT. M 5	120
67	81870512	PARAFUSO SEXT. M 5 X 12.....	36
68	81870516	PARAFUSO SEXT. M 5 X 16.....	84
69	56100041	PAINEL DIREITO	1
69	56100044	PAINEL ESQUERDO	1
70	56100600	CJ. SUPORTE DIREITO	1
70	56100700	CJ. SUPORTE ESQUERDO	1
71	92010622	PINO ELÁSTICO 6 X 22.....	2
72	92010420	PINO ELÁSTICO 4 X 20.....	2
73	01020010	ARRUELA LISA M 8.....	4
74	01030053	ARRUELA LISA.....	4
75	92010528	PINO ELÁSTICO Ø5 X 28.....	2
76	816808020	PARAFUSO FRANCÊS M 8 X 20 (8.8).....	4
	56105302	CJ. MONTAGEM CAIXA DIR. DE PASTAGEM.....	1
	56105303	CJ. MONTAGEM CAIXA ESQ. DE PASTAGEM	1



Opcionais

SSM 27 E SSM 27 SEED

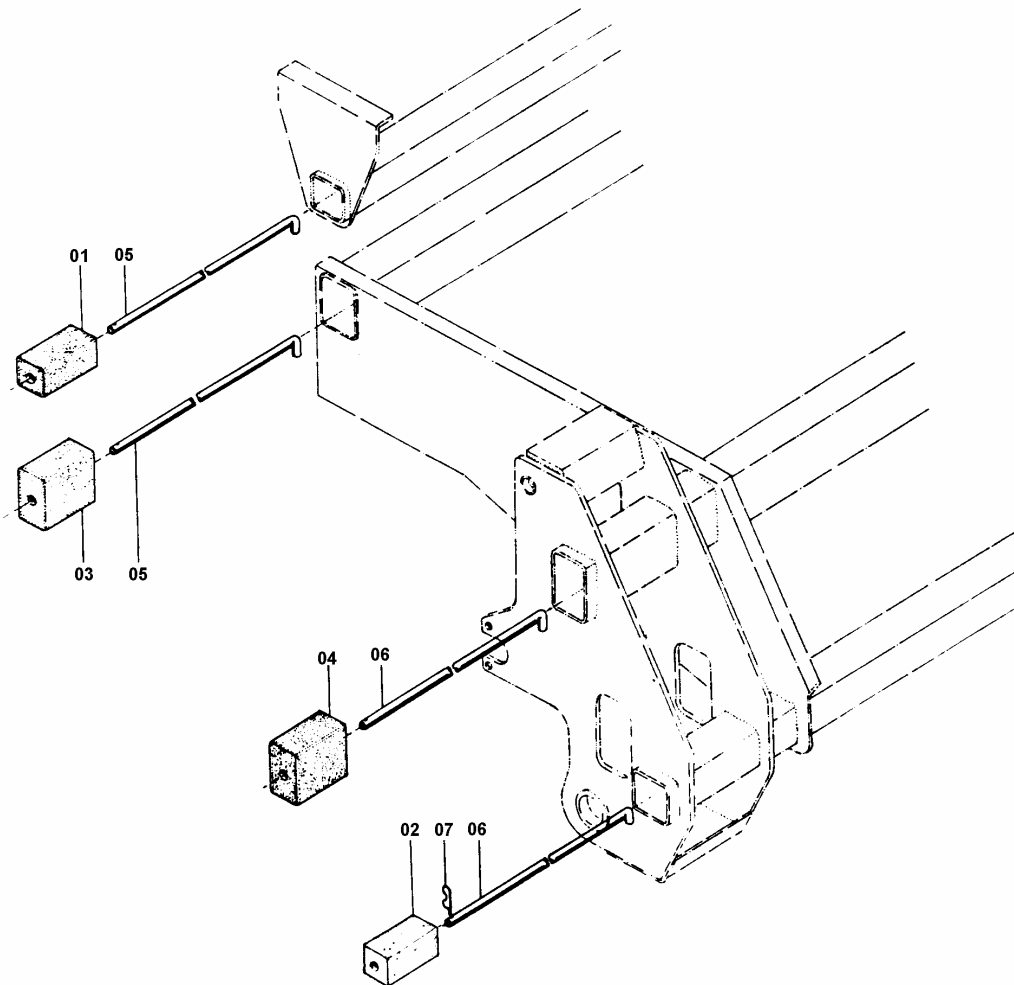
2. CONJUNTO CONTRAPESOS

Em terrenos muito compactados, onde não se conseguiu regular a capacidade de corte da SSM 23 é necessário então a adição de contrapesos na máquina (opcionais).

Para adicionar contrapeso na máquina, retirar as tampas nas pontas dos tubos do chassi da máquina, colocar as barras com os pesos dentro dos tubos a tapá-los novamente como mostra a figura abaixo.

56065100 - CJ. MONTAGEM CONTRAPESOS (OPCIONAL)

REF.	CÓDIGO	DENOMINAÇÃO	QT./MÁQ.
01	56060010	CONTRAPESO TUBO 102	14
02	56060010	CONTRAPESO TUBO 102	20
03	56060009	CONTRAPESO TUBO 130	14
04	56060008	CONTRAPESO TUBO 150	20
05	56060011	VARETA CONTRAPESO	4
06	56060012	VARETA CONTRAPESO	4
07	20040046	GRAMPO	8





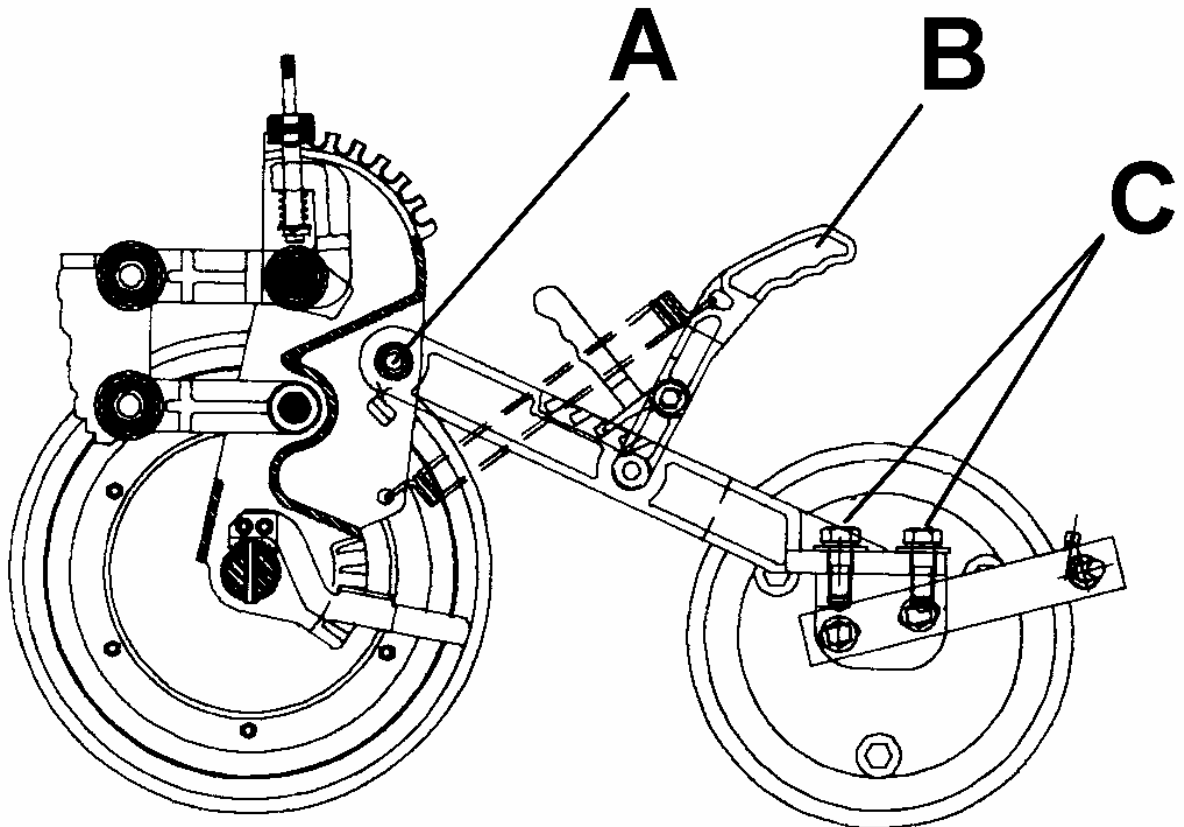
3 – COMPACTADORES NG:

Utilizado para semeadura de grãos finos ou graúdos, quando em determinados tipos de terreno os limitadores (no caso de grãos finos) ou os compactadores em “v” (no caso de grãos graúdos) não foram suficientes para fechar o sulco e promover a compactação necessária sobre a semente.

Para adaptar os compactadores NG na máquina, basta monta-los nos limitadores de profundidade das linhas pantografadas através do parafuso **(A)**.

Para ajustar a pressão de compactação deve-se posicionar a alavanca **(B)** para frente para diminuir a pressão de compactação e para trás para aumentar a pressão de compactação.

Para regular o ângulo de ataque da roda do compactador, afrouxar os parafusos © que prendem as rodas ao braço, posicionar a roda conforme se deseja e apertar novamente os parafusos, fixando a roda ao braço.

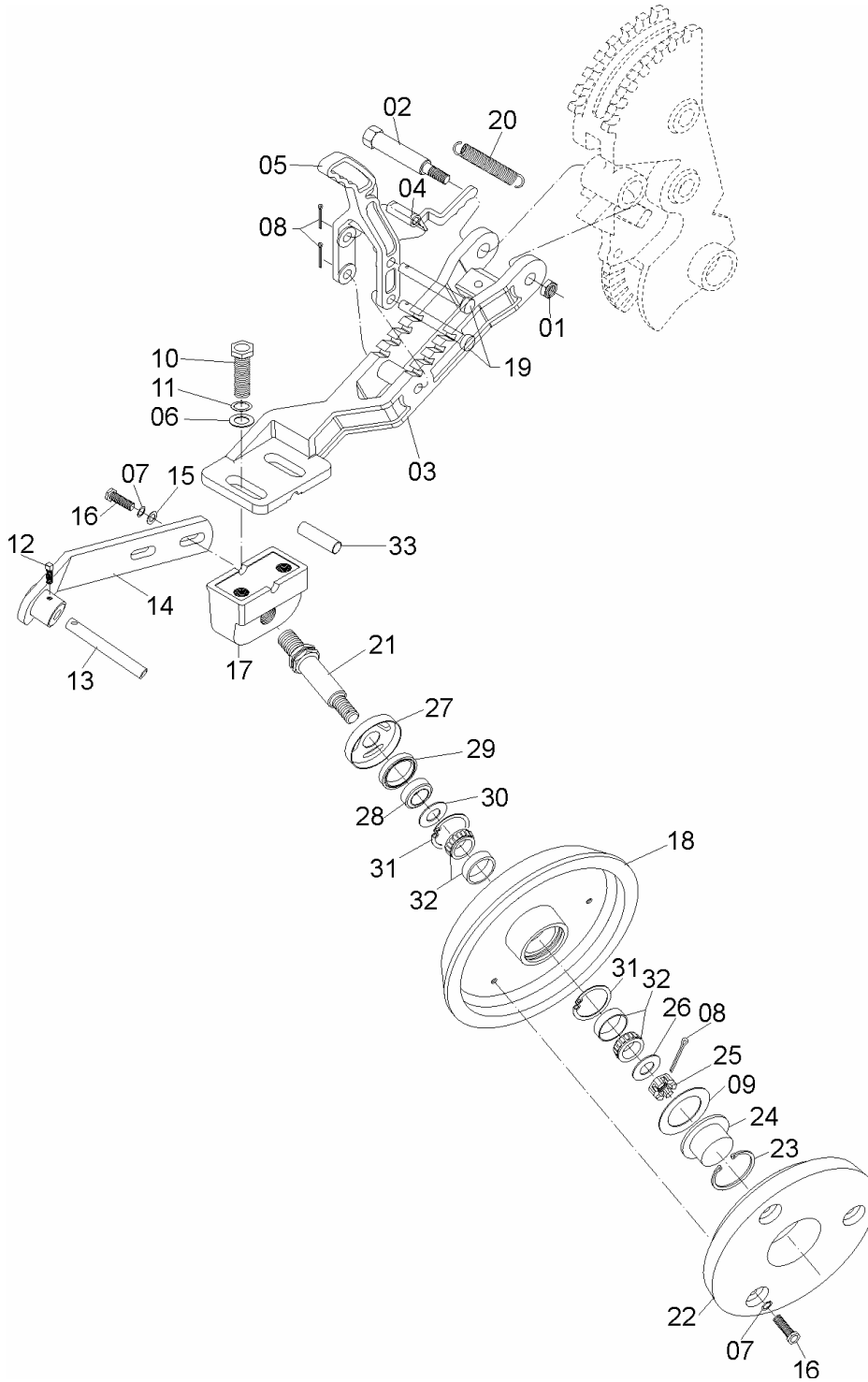




Opcionais

SSM 27 E SSM 27 SEED

56025400 – COMPACTADOR NG DIREITO
 56025500 – COMPACTADOR NG ESQUERDO
 (OPCIONAL)



Opcionais

SSM 27 E SSM 27 SEED



56025400 – COMPACTADOR NG DIREITO 56025500 - COMPACTADOR NG ESQUERDO

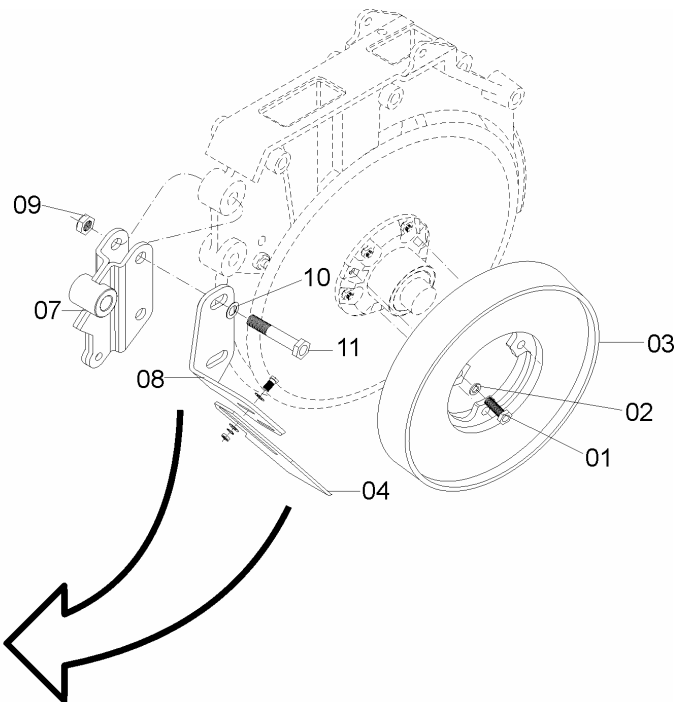
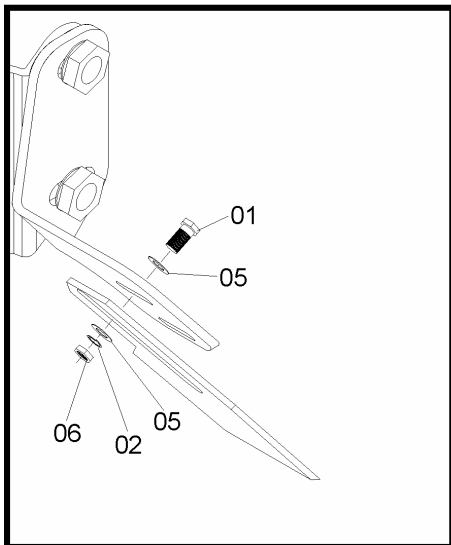
REF.	CÓDIGO	DENOMINAÇÃO	QT./LINHA	
			56025400	56025500
01	82000712	PORCA AUTOTRAVANTE M 12 DODI STOP	1	1
02	56020045	PARAFUSO DO COMPACTADOR	1	1
03	56020049	BRAÇO COMPACTADOR DIREITO	1	-
03	56020050	BRAÇO COMPACTADOR ESQUERDO	-	1
04	56020012	GATILHO	1	1
05	56020011	BRAÇO REGULADOR DA MOLA	1	1
06	15140010	ARRUELA	2	2
07	83010110	ARRUELA DE PRESSÃO M 10.....	5	5
08	85001235	CONTRAPINO 1/8" X 1"	3	3
09	25070042	JUNTA.....	1	1
10	818816040	PARAFUSO SEXT. M 16 X 40 (8.8).....	2	2
11	83010116	ARRUELA DE PRESSÃO M 16.....	2	2
12	818810020	PARAFUSO SEXT. M10X20 (8.8).....	1	1
13	25230012	LIMPADOR	1	1
14	25230100	CJ. SUPORTE LIMPADOR DIREITO.....	1	-
14	25230200	CJ. SUPORTE LIMPADOR ESQUERDO.....	-	1
15	01030053	ARRUELA	2	2
16	818710025	PARAFUSO SEXT. M 10 X 25	5	5
17	25230008	FIXADOR COMPACTADOR DIREITO.....	1	-
17	25230009	FIXADOR COMPACTADOR ESQUERDO.....	-	1
18	25230013	RODA COMPACTADORA.....	1	1
19	56020032	PINO	2	2
20	53060008	MOLA RECOLHEDORA	1	1
21	25230005	EIXO DIREITO	1	-
21	25230006	EIXO ESQUERDO.....	-	1
22	25230014	PESO	1	1
23	90220358	ANEL ELÁSTICO 522-058.....	1	1
24	25070041	CALOTA.....	1	1
25	82030716	PORCA CASTELO M 16	1	1
26	25070046	ARRUELA LISA	1	1
27	35200021	CALOTA.....	1	1
28	35200012	BUCHA.....	1	1
29	89200131	RETENTOR SABÓ 00131 BR	1	1
30	28030017	ARRUELA	1	1
31	90220247	ANEL ELÁSTICO P/FURO I-47	2	2
32	88330204	ROLAMENTO CÔNICO 30204.....	2	2
33	25230024	PINO TRAVA	1	1



4- AROS LIMITADORES

- 56027300- C.J. ARO LIMITADOR DIREITO DE 25
- 56027000- C.J. ARO LIMITADOR ESQUERDO DE 25
- 56025600- C.J. ARO LIMITADOR DIREITO DE 40
- 56025700- C.J. ARO LIMITADOR ESQUERDO DE 40
- 56027100- C.J. ARO LIMITADOR DIREITO DE 60
- 56027200- C.J. ARO LIMITADOR ESQUERDO DE 60

DETALHE
DA FIXAÇÃO DOS
LIMPADORES NOS SUPORTES



Opcionais

SSM 27 E SSM 27 SEED



56027300- CJ. ARO LIMITADOR DIREITO DE 25
 56027000- CJ. ARO LIMITADOR ESQUERDO DE 25
 56025600- CJ. ARO LIMITADOR DIREITO DE 40
 56025700- CJ. ARO LIMITADOR ESQUERDO DE 40
 56027100- CJ. ARO LIMITADOR DIREITO DE 60
 56027200- CJ. ARO LIMITADOR ESQUERDO DE 60

REF.	CÓDIGO	DENOMINAÇÃO	QT./CJ					
			56027300	56027000	56025600	56025700	56027100	56027200
01	818710025	PARAFUSO SEXT. M 10X25	5	5	5	5	5	5
02	83010110	ARRUELA DE PRESSÃO M 10.....	5	5	5	5	5	5
03	56020067	ARO LIMITADOR DE 25.....	1	1	-	-	-	-
03	56020052	ARO LIMITADOR DE 40.....	-	-	1	1	-	-
03	56020053	ARO LIMITADOR DE 60.....	-	-	-	-	1	1
04	56020076	LIMPADOR DIREITO.....	1	-	1	-	1	-
04	56020077	LIMPADOR ESQUERDO.....	-	1	-	1	-	1
05	01030053	ARRUELA LISA	4	4	4	4	4	4
06	82050710	PORCA SEXT. M 10.....	2	2	2	2	2	2
07	56020600	CJ. SUPORTE DO COMPACTADOR	1	1	1	1	1	1
08	56020054	SUPORTE DO LIMPADOR DIREITO.....	1	-	1	-	1	-
08	56020055	SUPORTE DO LIMPADOR ESQUERDO..	-	1	-	1	-	1
09	82000716	PORCA AUTO TRAVANTE M16 DS.....	2	2	2	2	2	2
10	15140010	ARRUELA LISA	2	2	2	2	2	2
11	818816070	PARAFUSO SEXT. M 10X70	2	2	2	2	2	2



Opcionais

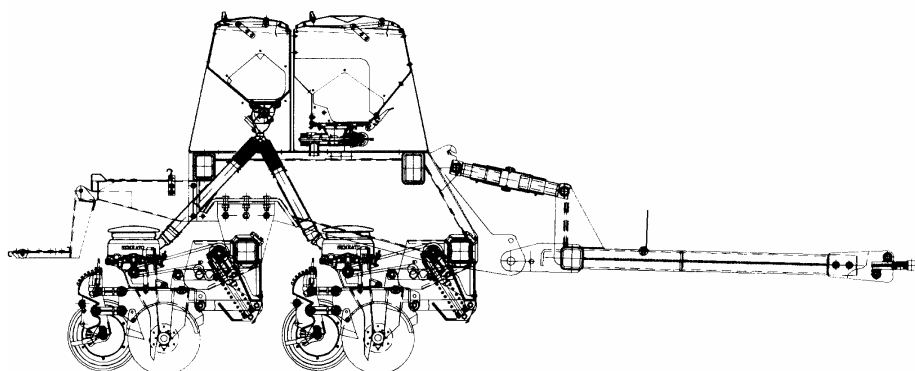
SSM 27 E SSM 27 SEED

5. CJ. EIXO TRANSMISSÃO DISTRIBUIÇÃO

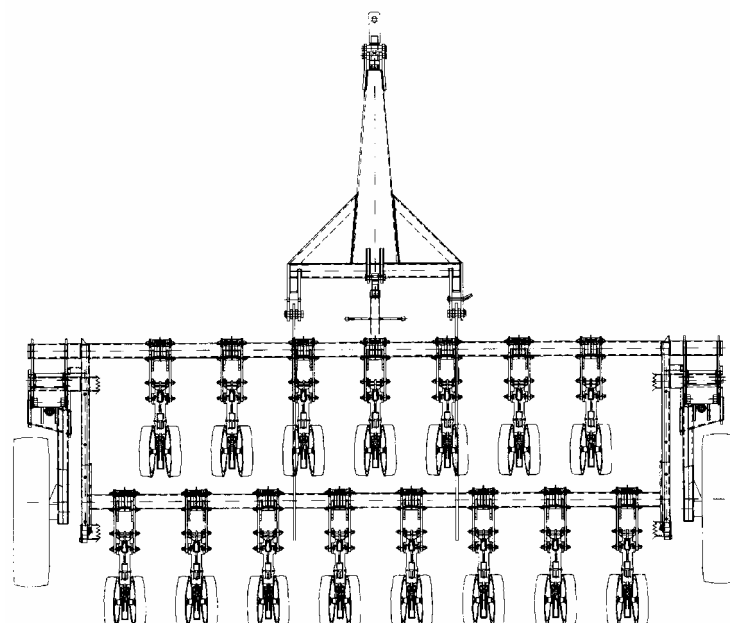
Quando se deseja realizar o plantio de grãos grossos, como soja, sorgo e outras culturas com espaçamentos inferiores a 33cm é necessário intercalar as linhas de semente, colocando uma no tubo dianteiro e uma no tubo traseiro da máquina, no espaçamento desejado. Devendo-se Ter o cuidado em colocar o maior número de linhas no tubo traseiro da máquina. Para que seja possível realizar a montagem deve-se utilizar um eixo de transmissão distribuição no tubo dianteiro da SSM.

Com esta opção de montagem, a máquina não poderá utilizar linhas somente para a distribuição de adubo, pois os dois tubos do chassi da máquina estarão sendo utilizados para fixar as linhas da semente. Neste caso o adubo deverá ser distribuído de outra forma.

OBS.: Esta opção de montagem só poderá ser utilizada em terrenos não compactados, pois não haverá possibilidade de montar um sistema de facão a frente da linha da semente.



EXEMPLO DE MONTAGEM



Opcionais

SSM 27 E SSM 27 SEED



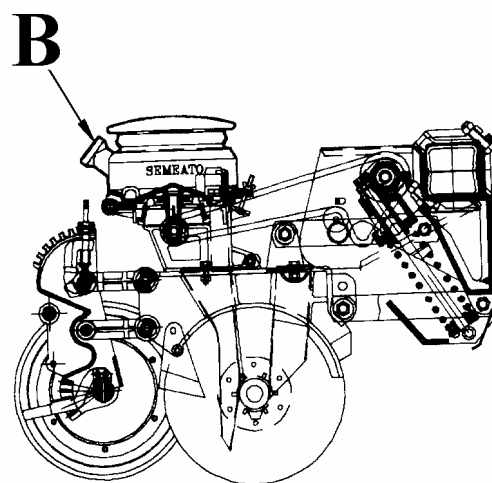
Espaçamentos Possíveis

Nº DE LINHAS	ESPAÇAMENTO	Nº LINHAS TUBO TRASEIRO	Nº LINHAS TUBO DIANTEIRO
27	16,5cm	14	13
21	21,0cm	11	10
19	23,0cm	10	9
17	24,5cm	9	8

MONTAGEM

Para montar as linhas de grãos graúdos no tubo dianteiro da SSM, deve-se proceder da seguinte maneira:

- Fixar as linhas no tubo dianteiro e traseiro da máquina, no espaçamento desejado. Observando que fique o maior número de linhas no tubo traseiro;
- Inverter os reservatórios "B" do sistema distribuidor disco alveolado, deixando a abertura de entrada de semente para trás, como mostra a figura. A inversão dos reservatórios deverá ser feita somente nos conjuntos que irão ser utilizados nas linhas presas ao tubo dianteiro do chassi.
- Montar o sistema distribuidor disco alveolado nas linhas da máquina;



Montar o mancal eixo de transmissão preso ao chassi ao lado de cada linha, tendo o cuidado de manter o alinhamento entre as engrenagens para posteriormente colocar a corrente;

Montar o cj. Eixo transmissão distribuição preso no tubo da máquina, mantendo o alinhamento da engrenagem "C" com a "D".

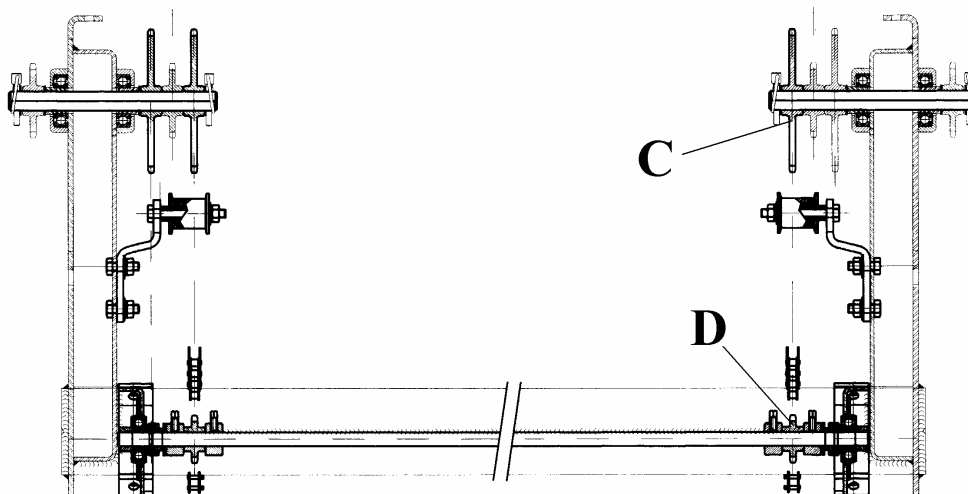
O esticador deve ser montado na lateral da máquina, puxando a corrente para baixo, de modo a afastar as extremidades da corrente, no lado esquerdo e o esticador deve ser montado empurrando a corrente para cima, de modo a aproximar as duas extremidades da corrente.

Regular a quantidade de semente utilizando a tabela indicada no manual do operador (tabela 05);

Proceder a montagem igual para os dois lados da máquina;

Montar o marcador de hectares do lado esquerdo da máquina;

OBS.: O lado esquerdo deve ser observado no sentido de trabalho da máquina.

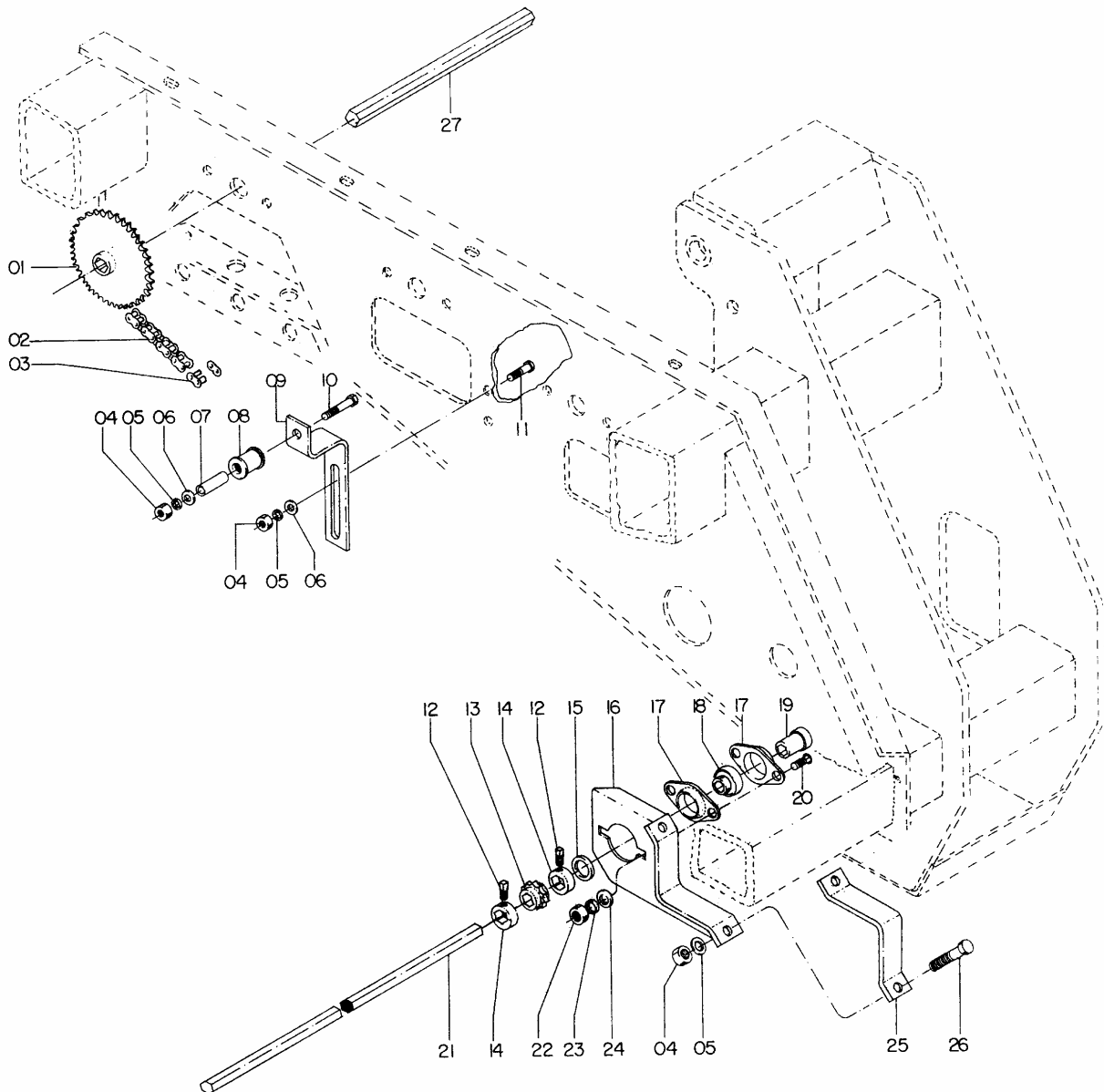




Opcionais

SSM 27 E SSM 27 SEED

56047100 – CJ. EIXO TRANSMISSÃO DISTRIBUIÇÃO (OPCIONAL)



Opcionais

SSM 27 E SSM 27 SEED



56047100 – CJ. EIXO TRANSMISSÃO DISTRIBUIÇÃO (OPCIONAL)

REF.	CÓDIGO	DENOMINAÇÃO	QT./MÁQ.
01	56040044	ENGRENAGEM Z-40.....	2
02	91111050	CORRENTE DE ROLO ASA 50 (149 ELOS)	2
03	91225000	EMENDA.....	2
04	82050710	PORCA SEXT. M 10.....	10
05	83010110	ARRUELA DE PRESSÃO M 10.....	10
06	01030053	ARRUELA LISA	6
07	03030106	BUCHA.....	2
08	03030107	ROLETE.....	2
09	56040067	ESTICADOR	2
10	818710075	PARAFUSO SEXT. M 10 X 75	2
11	818710040	PARAFUSO SEXT. M 10 X 40	4
12	28060025	PARAFUSO RECARTEILHADO	4
13	56040026	ENGRENAGEM Z-12.....	2
14	28060016	BATENTE.....	4
15	18020002	ARRUELA LISA	2
16	56040800	CJ. MANCAL.....	2
17	28060074	MANCAL FLANGEADO.....	4
18	88200025	ROLAMENTO ORAE 25 NPPB	2
19	56040005	BUCHA.....	2
20	816708016	PARAFUSO FRANCÊS M 8 X 16.....	4
21	56040065	EIXO ESQUERDO.....	1
21	56040066	EIXO DIREITO	1
22	82050708	PORCA SEXT. M 8.....	4
23	83010108	ARRUELA DE PRESSÃO M 8.....	4
24	03070070	ARRUELA LISA	4
25	56040802	PRESILHA	2
26	818810050	PARAFUSO SEXT. M 10 X 50 (8.8).....	4
27	56040043	EIXO 240mm.....	2

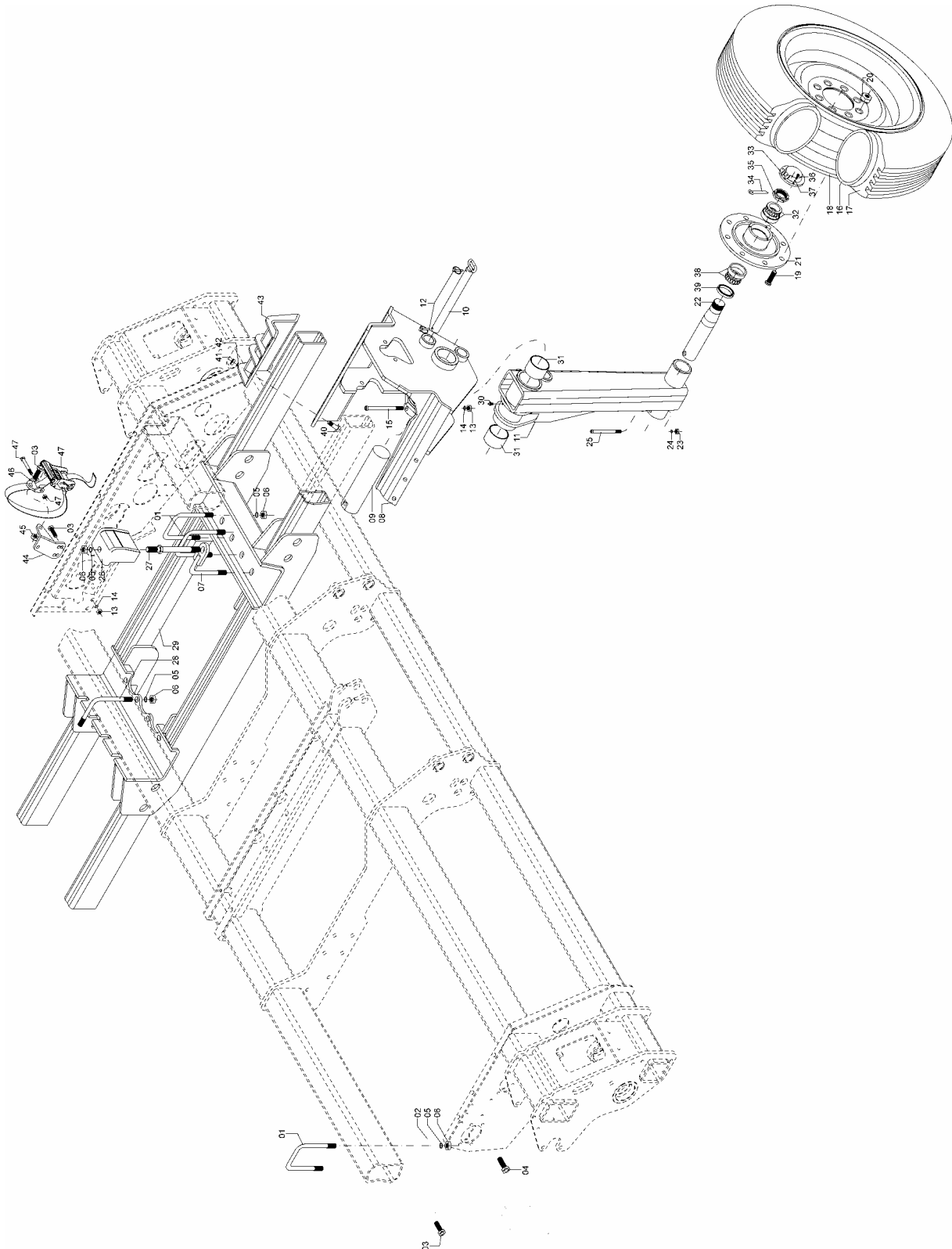


Opcionais

SSM 27 E SSM 27 SEED

6 - RODADO AUXILIAR

56165000 – RODADO AUXILIAR



Opcionais

SSM 27 E SSM 27 SEED



56165000 – RODADO AUXILIAR

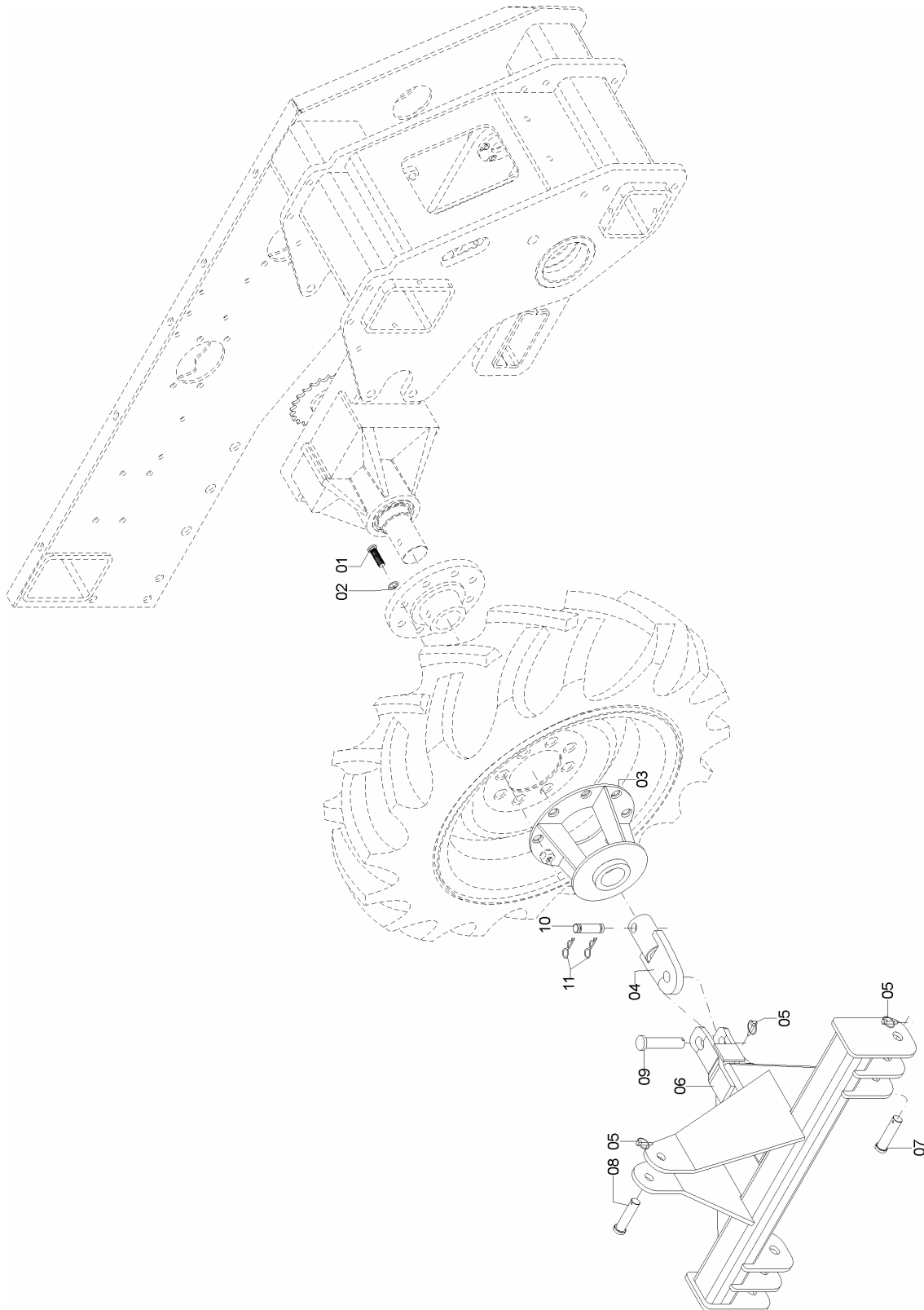
REF.	CÓDIGO	DENOMINAÇÃO	QT./CONJ.
01	56160005	ABRAÇADEIRA	3
02	56160700	CJ. GUIA DO RODADO	1
03	818716040	PARAFUSO SEXT. M 16 X 40	6
04	818820060	PARAFUSO SEXT. M 20 X 60 (8.8).....	3
05	82010122	ARRUELA DE PRESSÃO M 22	20
06	82050722	PORCA SEXT. M 22.....	20
07	56160800	CJ. ABRAÇADEIRA.....	2
08	56161400	CJ. SUPORTE DO RODADO DIANTEIRO	1
08	56161300	CJ. SUPORTE DO RODADO TRASEIRO	1
09	56160015	EIXO	2
10	56164200	PINO	2
11	56161600	CJ. BRAÇO DO RODADO DIANTEIRO.....	1
11	56161500	CJ. BRAÇO DO RODADO TRASEIRO	1
12	58010011	PINO TRAVA ¼" X 2"	4
13	82050716	PÓRCA SEXT. M 16.....	3
14	83010116	ARRUELA DE PRESSÃO M 16	3
15	811716110	PARAFUSO ALLEN M 16 X 110	2
16	93051051812	CAMARA DE AR 10.5/18L	2
17	93031051812	PNEU AGRICOLA 12 L 10,5/80-18.....	2
18	25221300	CJ. RODA W 8 X 18	2
19	250300008	PARAFUSO M 20	16
20	250300007	PORCA ESFERICA M 20.....	16
21	56160007	CUBO DA RODA	2
22	56160002	PONTA DE EIXO.....	2
23	82050712	PORCA SEXT. M 12.....	2
24	83010112	ARRUELA DE PRESSÃO M 12	2
25	811712090	PARAFUSO ALLEN M 12 X 90	2
26	56160009	CUNHA	2
27	56160010	PARAFUSO	2
28	56160004	ABRAÇADEIRA	4
29	56160600	CJ. SUPORTE DO RODADO AUXILIAR	1
30	84300818	GRAXEIRA RETA M 8 X 1,25	2
31	25220006	BUCHA	4
32	88332210	ROLAMENTO DE ROLOS CÔNICOS 32210	2
33	17000045	CALOTA	2
34	85001659	CONTRAPINO 3/16 X 3	2
35	17000395	PORCA DA PONTA DE EIXO	2
36	818706020	PARAFUSO SEXT. M 6 X 20	6
37	83010106	ARRUELA DE PRESSÃO M 6	6
38	88332212	ROLAMENTO DE ROLOS CÔNICOS 32212	2
39	89100900	RETENTOR 0900 BR	2
40	818820070	PARAFUSO SEXT. M 20 X 70 (8.8).....	24
41	82050720	PORCA SEXT. M 20.....	24
42	83010120	ARRUELA DE PRESSÃO M 20	24
43	56160400	CJ. PRESILHA.....	4
44	56160013	ENGATE	1
45	82000716	PORCA AUTOTRAVANTE M 16.....	1
46	56161100	CJ. ENGATE.....	1
47	86000004	CATRACA COM CINTO (TRIK 50)	1



Opcionais

SSM 27 E SSM 27 SEED

56165002 – CJ. CABEÇALHO (RODADO AUXILIAR)



Opcionais

SSM 27 E SSM 27 SEED



56165002 – CJ. CABEÇALHO (RODADO AUXILIAR)

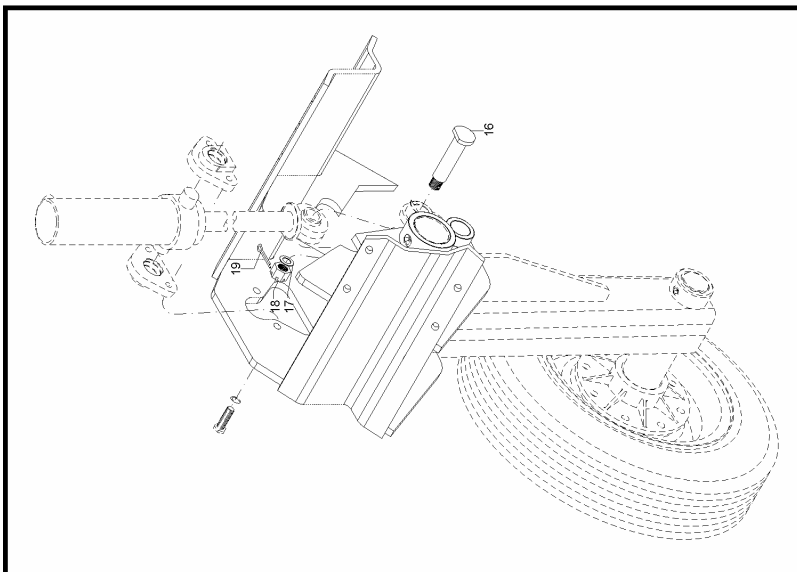
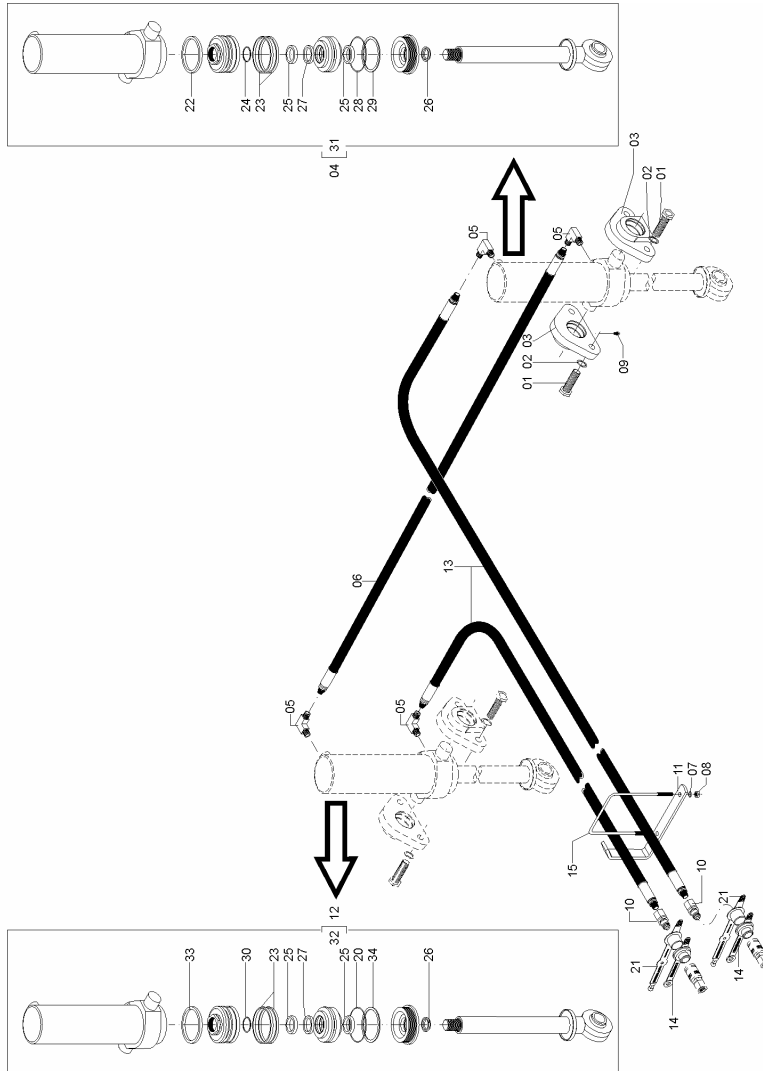
REF.	CÓDIGO	DENOMINAÇÃO	QT./CONJ.
01	25170007	PARAFUSO M 20	8
02	25170008	ARRUELA DE PRESSÃO M 20.....	8
03	25221000	CJ. FLANGE	1
04	25170600	CJ. ENGATE	1
05	18010011	PINO TRAVA ¼" X 2"	4
06	56161200	CJ. CABEÇALHO	1
07	56160014	PINO	2
08	25170006	PINO	1
09	150300007	PINO MAIOR.....	1
10	25170004	PINO	1
11	01120001	GRAMPO	2



Opcionais

SSM 27 E SSM 27 SEED

56165001 - C.J. SISTEMA HIDRÁULICO RODADO AUXILIAR



DETALHE DO SISTEMA HIDRÁULICO MONTADO NOS SUPORTES DOS RODADOS

Opcionais

SSM 27 E SSM 27 SEED



56165001 - CJ. SISTEMA HIDRÁULICO RODADO AUXILIAR

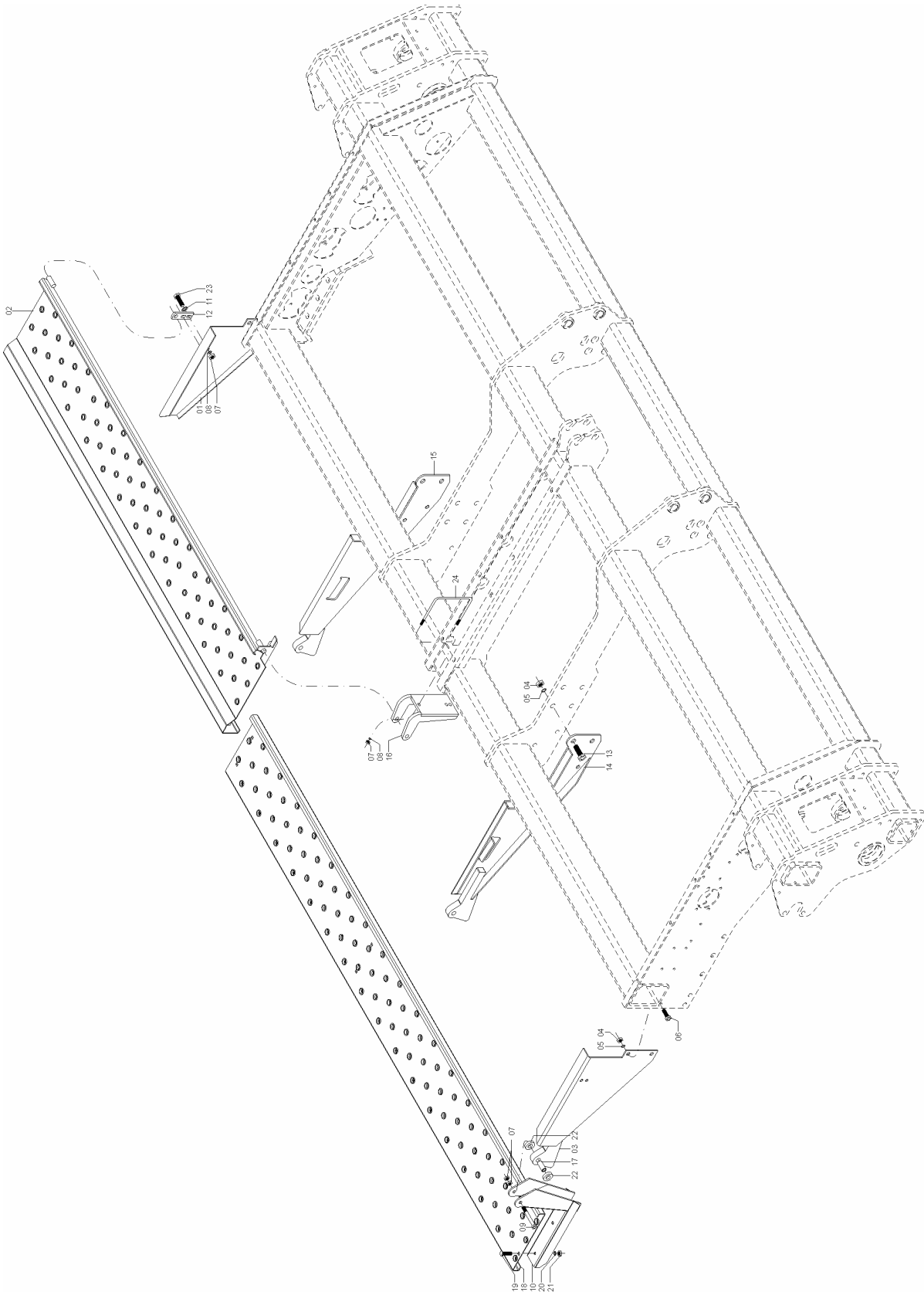
REF.	CÓDIGO	DENOMINAÇÃO	QT./MÁQ.
01	818816040	PARAFUSO SEXT. M 16 X 40 (8.8).....	8
02	83010116	ARRUELA DE PRESSÃO M 16.....	8
03	58032200	FLANGE TRASEIRA.....	4
04	56085011	CJ. CILINDRO 143 mm	1
05	05350017	ADAPTADOR 901/2-14377/ 8-14	4
06	56085035	CJ. MANGUEIRA 1/2" (8000)	1
07	83010108	ARRUELA DE PRESSÃO M 8.....	12
08	82050708	PORCA SEXT. M 8.....	12
09	84300818	GRAXEIRA RETA M 8 X 1,25	4
10	05182596	ENGATE RÁPIDO NPT 1/2 MACHO.....	2
11	56080025	SUPORTE MANGUEIRAS	8
12	56085010	CJ. CILINDRO HIDRÁULICO 125 mm	1
13	56085034	CJ. MANGUEIRA 1/2" (7000)	2
14	05010054	TAMPA INTERNA ENGATE RÁPIDO	2
15	56080024	ABRAÇADEIRA	8
16	56160017	EIXO.....	2
17	03070020	ARRUELA LISA	2
18	82030724	PORCA CASTELO M 24	2
19	85001649	CONTRAPINO 3/16"X2"	2
20	90112349	ANEL O'RING PARKER 2-349 BUNA N	1
21	05010053	TAMPA EXTERNA ENGATE RÁPIDO.....	2
22	86906143	ANEL DE VEDAÇÃO OE 1435 TF 41050021 1 E-BR	1
23	90520509	ANEL ANTI-FRICÇÃO PARKER W2.05500.500.....	2
24	90112162	ANEL O'RING PARKER 2-162 BUNA N	1
25	90520502	ANEL ANTI-FRICÇÃO PARKER W2.03000.500.....	2
26	90512750	ANEL RASPADOR PARKER D-02750/ FK 0583	1
27	86904143	GAXETA PARKER 2500.2750-357B/ F.0523.....	1
28	90112354	ANEL O'RING PARKER 2-354 BUNA N	1
29	90418354	ANEL ANTI-EXTRUSÃO PARKER 8-354	1
30	90112160	ANEL O'RING PARKER 2-160 BUNA N	1
31	58075008	CJ. REPARO PARA CILINDRO HIDRÁULICO 143 mm	1
32	56085012	CJ. REPARO PARA CILINDRO HIDRÁULICO 125 mm	1
33	86906125	ANEL DE VEDAÇÃO OE 1250 TF 41050021 1E-BR	1
34	90418349	ANEL ANTI-EXTRUSÃO PARKER 8-349	1



Opcionais

SSM 27 E SSM 27 SEED

56075500 - CJ. MONTAGEM DA PLATAFORMA



Opcionais

SSM 27 E SSM 27 SEED



56075500 - CJ. MONTAGEM DA PLATAFORMA

REF.	CÓDIGO	DENOMINAÇÃO	QT./CONJ.
01	56073600	CJ. SUPORTE ESQUERDO	1
02	56070900	CJ. PLATAFORMA DIREITA.....	1
02	56071000	CJ. PLATAFORMA ESQUERDA.....	1
03	56073500	CJ. SUPORTE DIREITO	1
04	82050716	PORCA SEXT. M 16	4
05	83010116	ARRUELA DE PRESSÃO M 16	4
06	818716030	PARAFUSO SEXT. M 16 X 30.....	4
07	82050712	PORCA SEXT. M 12	12
08	83010112	ARRUELA DE PRESSÃO M 12	12
09	818712090	PARAFUSO SEXT. M 12 X 90.....	3
10	56072100	CJ. ESTRIBO.....	3
11	35030013	ARRUELA.....	4
12	56070001	APOIO	2
13	818716040	PARAFUSO SEXT. M 16 X 40.....	4
14	56073400	CJ. SUPORTE CENTRAL DIREITO	1
15	56073300	CJ. SUPORTE CENTRAL ESQUERDO	1
16	56073200	CJ. ENGATE.....	1
17	56070003	BUCHA	3
18	56072701	CHAPA DIREITA PLATAFORMA INFERIOR	1
19	816810020	PARAFUSO FRANCÊS M 10 X 20 (8.8).....	6
20	83010110	ARRUELA DE PRESSÃO M 10	6
21	82050710	PORCA SEXT. M 10	6
22	56070004	ARRUELA.....	6
23	818712035	PARAFUSO SEXT. M 12 X 35.....	4
24	56070010	ABRAÇADEIRA.....	1

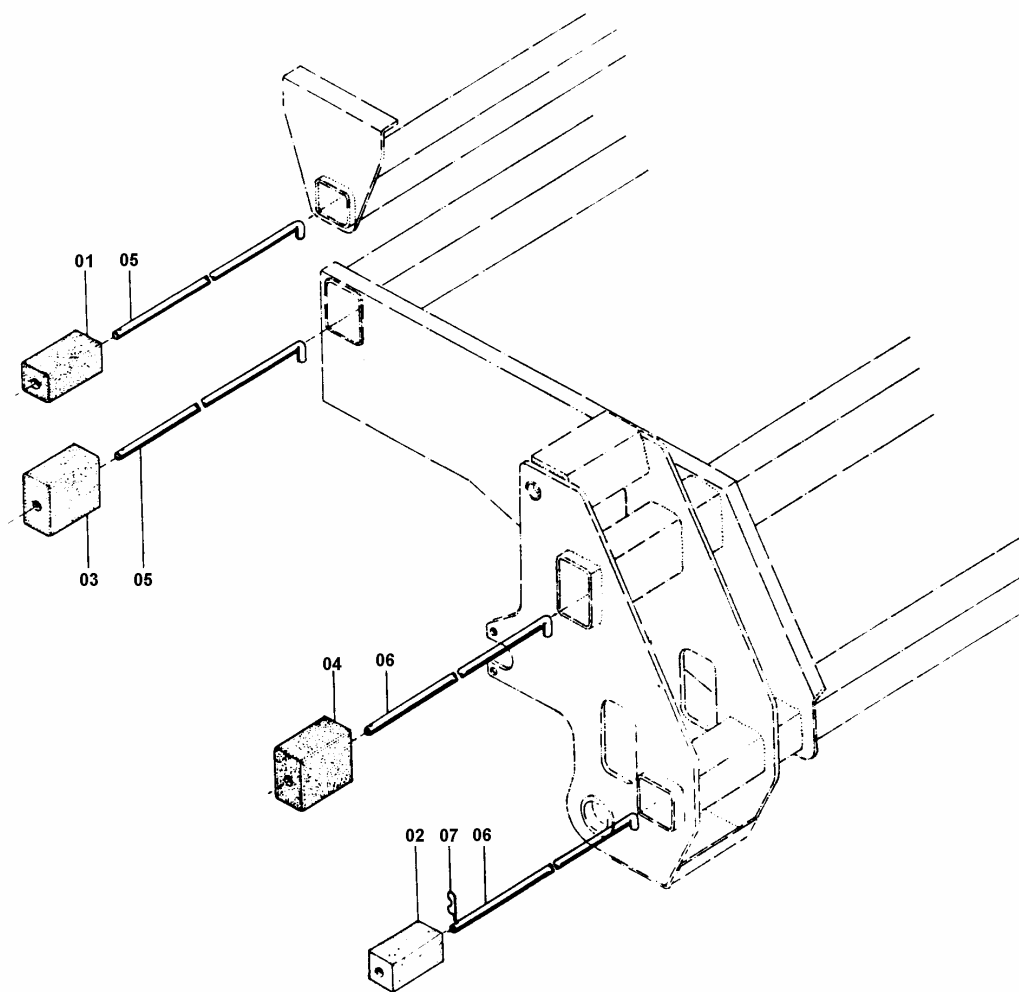


Opcionais

SSM 27 E SSM 27 SEED

A utilização do cj. Rodado de transporte causa um desequilíbrio na máquina no momento do plantio. Para corrigir este problema é utilizado um cj. de Contrapesos montado internamente aos tubos do chassi e do lado oposto ao rodado de transporte, mantendo assim o equilíbrio da máquina na hora do plantio.

56065600 - CJ. MONTAGEM CONTRAPESOS MEIA MÁQUINA



Opcionais

SSM 27 E SSM 27 SEED



56065600 - C.J. MONTAGEM CONTRAPESOS MEIA MÁQUINA

REF.	CÓDIGO	DENOMINAÇÃO	QT./MÁQ.
01	56060010	CONTRAPESO TUBO 102.....	7
02	56060010	CONTRAPESO TUBO 102.....	10
03	56060009	CONTRAPESO TUBO 130.....	7
04	56060008	CONTRAPESO TUBO 150.....	10
05	56060011	VARETA CONTRAPESO	2
06	56060012	VARETA CONTRAPESO	2
07	20040046	GRAMPO	4

Opcionais



SSM 27 E SSM 27 SEED

“Sempre fazemos todos os esforços para o desenvolvimento contínuo de nossos produtos, poderemos fazer alterações técnicas eventualmente, após a confecção deste.”



PLANTIO DIRETO

**Semeato S/A Industria e Comércio
Rua Camilo Ribeiro 190 - Passo Fundo - RS - Brasil
CEP 99060-000 Fone: (54) 21032400
SAC +55 (54) 2103 2400**

Passo Fundo, janeiro de 12