

SEMEADORAS PL6000



SEMPRE COM VOCÊ



NOVA PL6000.
A EVOLUÇÃO DO PLANTIO.

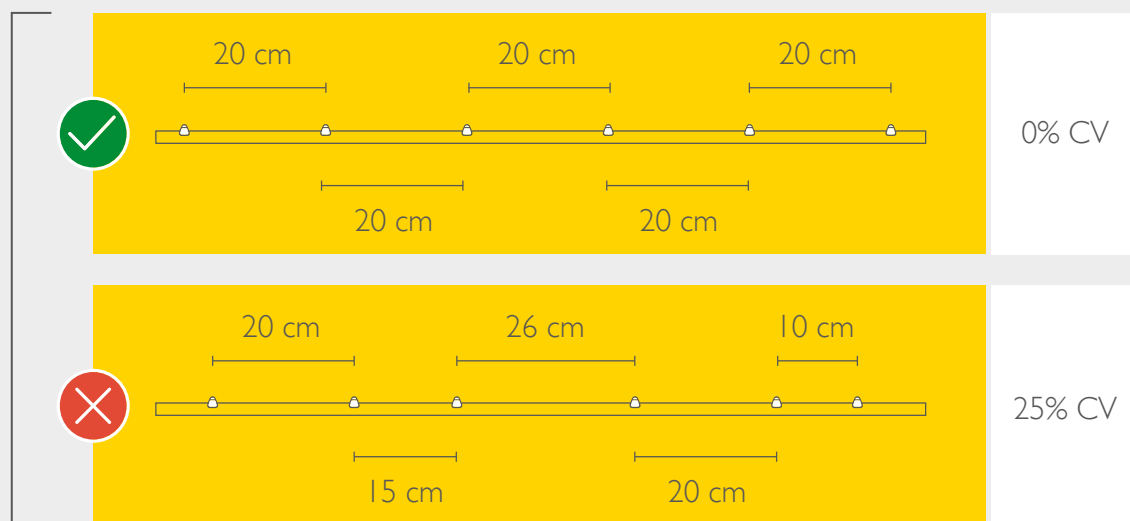


TUDO SE DEFINE NO PLANTIO.

A qualidade do plantio determina o potencial produtivo da sua lavoura. Essa qualidade é traduzida pela correta distribuição das sementes, na quantidade desejada, na distância entre elas e na colocação das mesmas no solo para que possam germinar o mais rápido possível e emergir todas no mesmo instante. Isso permite que todas as plantas consigam expressar o seu potencial genético, trazendo para o agricultor a possibilidade de obter o máximo potencial produtivo da sua lavoura.

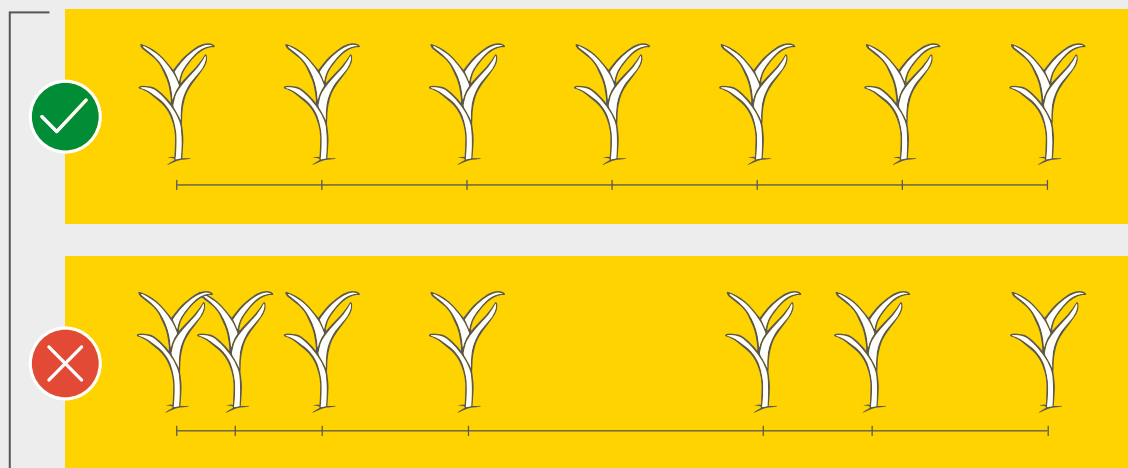
Qualquer desvio desse objetivo afeta diretamente o potencial produtivo. Experimentos da Universidade de Purdue mostram que um crescimento irregular das sementes pode refletir em uma perda de produtividade de 10% a 20% e uma variação na distância entre elas pode resultar em uma perda de 2% a 8%.

O bom produtor não trata a qualidade como o número de sementes e quilos de adubo por hectare, mais sim como o gerenciamento da distribuição de espaço e nutrientes em âmbito de planta por planta.



Não basta ter a quantidade total por hectare, a distribuição das plantas também afeta o potencial produtivo.

“O CUSTO DO PLANTIO É CERCA DE 60% DO CUSTO TOTAL DE PRODUÇÃO. É O MOMENTO NO QUAL SE APLICA 70% DOS CUSTOS DOS INSUMOS E É ONDE SE DEFINE 100% DO POTENCIAL PRODUTIVO DA LAVOURA.”



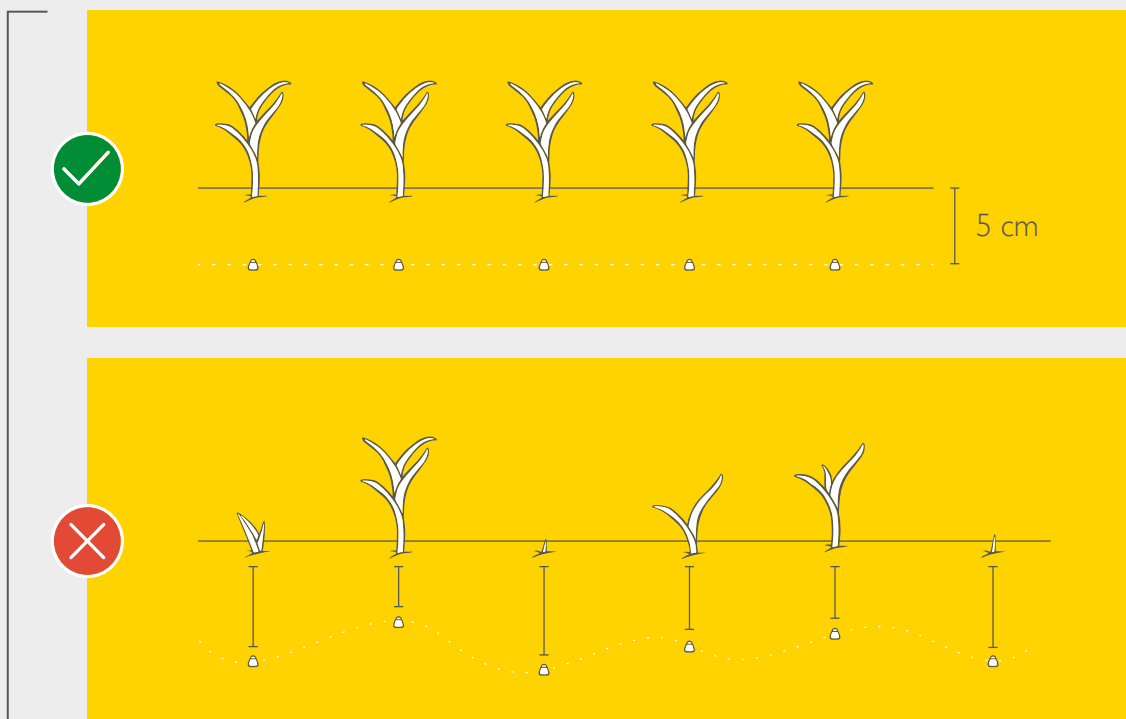
Quanto maior as variações das distâncias entre as plantas, maior a concorrência entre elas e, por consequência, menor o potencial produtivo da lavoura.

Ter uma semeadora com tecnologia de última geração é fundamental para que o melhor aproveitamento do potencial produtivo da lavoura seja alcançado, de forma ágil, econômica e com a melhor relação custo-benefício.

A PL6000, equipada com os novos distribuidores a vácuo com transmissão por cabo, possui uma altíssima precisão, distribuindo as sementes com reduzida variação nos espaçamentos. Os condutores de sementes curvos conduzem a semente do distribuidor para o sulco de plantio mantendo toda a qualidade de distribuição dada pelo sistema a vácuo.

Comprovando isso, os comparativos mostram que a PL6000 entrega um dos menores coeficientes de variação linear do mercado, ou seja, a distância entre as sementes está sempre próxima da distância-alvo. E os sulcadores por disco duplo defasado e os rodados limitadores puxados e próximos ao ponto de colocação das sementes no solo proporcionam uma grande uniformidade na profundidade das mesmas.

O plantio a partir da correta distribuição linear, onde todas as sementes são colocadas na mesma profundidade, junto com a uniformidade da distribuição de nutrientes dada pelo FertiSystem, formam a condição perfeita para que cada planta consiga se desenvolver e atingir todo o seu potencial produtivo e, assim, maximizar a produtividade da lavoura.



A variação da profundidade de sementes causa um crescimento desigual das plantas, fazendo com que as plantas mais atrasadas percam o potencial produtivo.



PL6000. UM NOVO CONCEITO EM RUSTICIDADE, PRATICIDADE E VERSATILIDADE.

Com a grande necessidade de evolução dos modelos produtivos atuais, a New Holland inovou nos seus conceitos em semeadoras trazendo soluções inéditas para o mercado brasileiro.

Sem perder o foco no seu reconhecido rendimento operacional e na sua excepcional qualidade de distribuição, a nova PL6000 entra no mercado com um novo patamar em rusticidade, praticidade e versatilidade. A PL6000 pode ser configurada com:

- 11, 13, 15, 17 e 19 linhas de 45 cm em chassis único.
- 24, 28, 32 e 36 linhas de 45 cm de espaçamento em chassis acoplados.
- 12, 14, 16 e 17 linhas de 50 cm de espaçamento em chassis único.
- 22, 24, 28 e 32 linhas de 50 cm em chassis acoplados.

As inovações que conduziram o desenvolvimento da nova PL6000 foram distribuídas em quatro grandes pilares que nortearam o seu desenvolvimento:



Qualidade na
distribuição



Rendimento
operacional



Versatilidade



Rusticidade
e praticidade

QUALIDADE NA DISTRIBUIÇÃO.



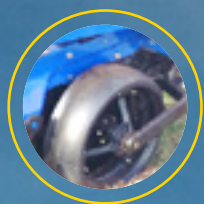
A PL6000 vem com o Sistema VSet2, da Precision Planting, agregando uma excelente qualidade na singulação de sementes, com praticidade e confiabilidade.



Associado ao distribuidor, temos o condutor curvo e recuado, que trabalha com a função de rampa, evitando os desvios da trajetória das sementes e garantido a sua perfeita colocação no sulco de plantio.



UNIFORMIDADE NO ESPAÇAMENTO ENTRE AS SEMENTES É CRUCIAL. A PL6000 foi desenhada para obter a melhor qualidade de distribuição do mercado. Detalhes importantes foram agregados à máquina com esse objetivo.



A roda limitadora de profundidade trabalha junto com o disco duplo defasado, mantendo a profundidade das sementes mesmo em terrenos mais acidentados. O braço da roda limitadora trabalha puxando as rodas, reduzindo os impactos e passando de forma muito mais suave e sem travamento sobre os obstáculos, garantindo uma uniformidade excelente na profundidade de trabalho.



A transmissão por cabo evita as variações encontradas nas correntes e engrenagens. O sistema de engrenagem lateral no disco evita as variações devido a torção do cabo, melhorando a precisão na distribuição das sementes.



RENDIMENTO OPERACIONAL.



O seu sistema de distribuição a vácuo e todo o projeto da linha de plantio permitem a manutenção da qualidade de distribuição, mesmo em velocidades maiores do que as praticadas nos sistemas mecânicos.



A sua grande autonomia de plantio, com uma das maiores capacidades de adubo e semente no mercado, permite menos paradas para abastecimento e mais tempo plantando por dia.



EFICIÊNCIA É A CHAVE PARA O SUCESSO. O rendimento operacional é o item que está ligado à eficiência do conjunto de plantio. Quanto maior a eficiência, maior a área que o conjunto consegue plantar por dia. Isso quer dizer menor investimento, maior agilidade, melhor relação custo-benefício e menor custo de instalação da lavoura. A PL6000 foi desenhada para ter um dos melhores rendimentos operacionais do mercado. Dados de campo mostram um aumento de 10% no rendimento operacional pela economia de tempo na manutenção diária, 30% devido a sua maior autonomia de plantio. Além disso, a PL6000 pode trabalhar com uma velocidade maior sem perder a qualidade de distribuição.



Os seus sistemas de rolamentos blindados e buchas autolubrificadas eliminam 99% da necessidade de engraxamento diário. Em toda a máquina, temos somente dois pontos de engraxamento (suporte do rodado), reduzindo consideravelmente o tempo de parada para lubrificação, aumentando o tempo disponível para o plantio e mantendo a vida útil dos componentes.



VERSATILIDADE.



O grande poder de corte, com suporte de dois braços, permite o trabalho com diversos tipos de discos de até 22", possibilitando o corte até nas condições de palhadas mais severas.



O grande desencontro das linhas de adubo permite um melhor fluxo de palha, evitando o embuchamento. Offset de 40 cm.



Linha de adubo conversível*, com possibilidade de trabalho pivotado ou pantográfico e limitador por batente. Isso permite a escolha da forma de melhor resultado para a colocação do adubo em cada condição de solo e umidade.

**Patent Requested*



GRANDE PERFORMANCE EM UMA AMPLA CONDIÇÃO DE TERRENO. A versatilidade da máquina é traduzida pela sua capacidade de plantar nas diversas condições de palhada, relevos e tipos de solos. A PL6000, com suas soluções inovadoras, consegue desempenhar o seu trabalho com qualidade na maioria das condições brasileiras de cultivo.



A haste com regulagem de ataque proporciona a adequação do trabalho de abertura do sulco de adubo de acordo com a necessidade do produtor.



Grande curso das linhas de sementes, facilitando o plantio em terrenos mais acidentados, mantendo a qualidade da distribuição e uniformidade na profundidade das sementes.



ROBUSTEZ E PRATICIDADE.



Chassi modular reforçado, com travessas inclinadas, para evitar o acúmulo de adubo, que promove a corrosão.



O uso de rolamentos blindados e buchas autolubrificadas evita a utilização de bicos de graxa, reduzindo a possibilidade de contaminação do lubrificante e aumentando a vida útil dos componentes.



Sistema de levante hidráulico superdimensionado, com alta velocidade, alta durabilidade e grande altura de levante. Pistões da linha de construções, com filtro de linha e divisor de fluxo por engrenagens.



QUANTO MAIOR A DURABILIDADE, MENOR O CUSTO. A rusticidade está ligada diretamente à durabilidade e ao custo de manutenção da máquina. A PL6000 foi desenhada para ser altamente durável, com o mínimo de intervenções diárias, e as suas principais peças de desgastes são de especificação de mercado. O seu desenho e tratamento de pintura são feitos para uma excelente durabilidade à corrosão. Quanto maior a longevidade e disponibilidade da máquina, menor o custo por área plantada e maior o retorno da atividade.



Rodado com suporte curto para aumentar a resistência e durabilidade. Pneus com 12 lonas e corrente da transmissão reforçada e protegida. Versatilidade para diversos espaçamentos entre linhas.



Rotomoldado do Bulkfill e de adubo com espessura média de 7 mm com maior resistência a deformações e quebras. Tampa hermética tipo escotilha, com presilhas ajustáveis, facilitando a abertura e o fechamento com ajuste de pressão e manutenção da vedação sempre perfeita da tampa.



A máquina foi projetada para facilitar o acesso às peças internas, simplificando a manutenção e a troca de peças. A excelente altura de levante dá acesso fácil e ágil às principais peças de desgastes.





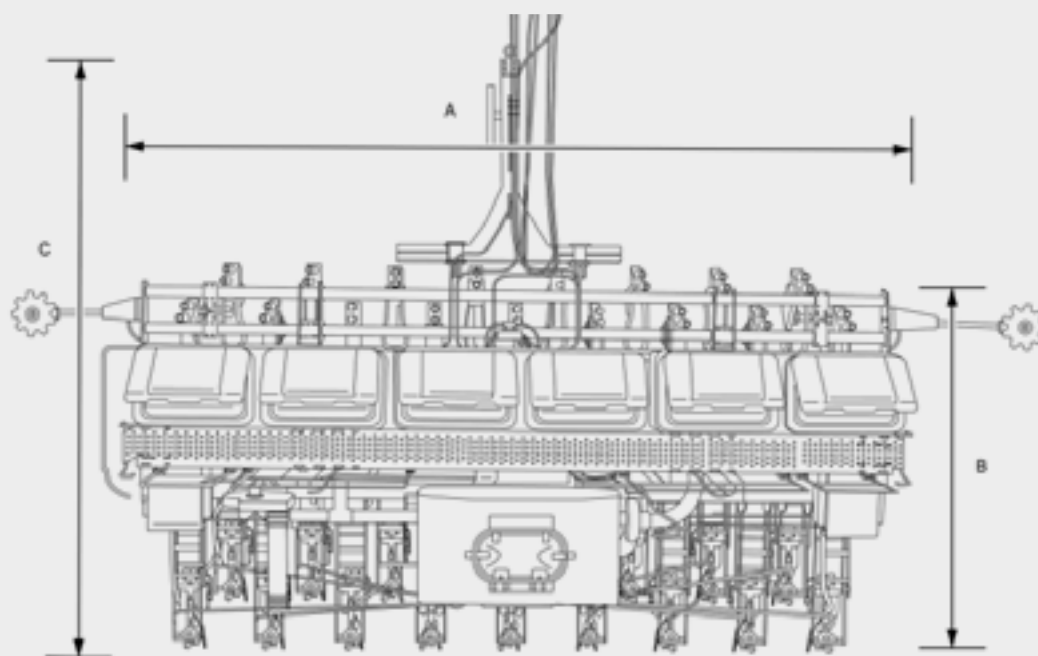
ESPECIFICAÇÕES GERAIS

MODELO	PL6011	PL6013	PL6015	PL6017	PL6019	PL6024	PL6028	PL6032	PL6036
Chassis	Único	Único	Único	Único	Único	Acoplado	Acoplado	Acoplado	Acoplado
Nº de linhas 45 cm	11	13	15	17	19	24	28	32	36
Nº de linhas 50 cm		12	14	16	17	22	24	28	32
Marcador de linha	Opcional	Opcional	Opcional	Opcional	Opcional	Opcional	Não	Não	Não
Linha de adubo conversível	Opcional	Opcional	Opcional	Opcional	Opcional	Opcional	Opcional	Opcional	Opcional
Linha de adubo pivotado	Série	Série	Série	Série	Série	Série	Série	Série	Série
Ferramenta de adubo	Disco duplo e haste	Disco duplo e haste	Disco duplo e haste	Disco duplo e haste	Disco duplo e haste	Disco duplo e haste	Disco duplo e haste	Disco duplo e haste	Disco duplo e haste
Disco de corte de série	20"	20"	20"	20"	20"	20"	20"	20"	20"
Capacidade de adubo*	2.800 L – 3.164 kg	3.000 L – 3.390 kg	3.400 L – 3.842 kg	4.200 L – 4.746 kg	4.200 L – 4.746 kg	5.600 L – 6.328 kg	6.000 L – 6.780 kg	6.800 L – 7.684 kg	8.400 L – 9.492 kg
Dosador adubo	FertiSystem	FertiSystem	FertiSystem	FertiSystem	FertiSystem	FertiSystem	FertiSystem	FertiSystem	FertiSystem
Caixa única de sementes	1-Bulk Fill 1.400L-1.090kg	1-Bulk Fill 1.400L-1.090kg	1-Bulk Fill 1.400L-1.090kg	1-Bulk Fill 1.400L-1.090kg	1-Bulk Fill 1.400L-1.090kg	2-Bulk Fill 2.800L-2.180kg	2-Bulk Fill 2.800L-2.180kg	2-Bulk Fill 2.800L-2.180kg	2-Bulk Fill 2.800L-2.180kg
Dosador de sementes	VSet2	VSet2	VSet2	VSet2	VSet2	VSet2	VSet2	VSet2	VSet2
Peso seco	6.300	7.000	8.000	9.000	10.000	14.000	15.000	17.000	18.000
Números VCR	3 + pórtico de dreno	3 + pórtico de dreno	3 + pórtico de dreno	3 + pórtico de dreno	3 + pórtico de dreno	3 + pórtico de dreno	3 + pórtico de dreno	3 + pórtico de dreno	3 + pórtico de dreno
Necessidade de vazão total	110L/min.	110L/min.	110L/min.	110L/min.	110L/min.	110L/min.	110L/min.	110L/min.	110L/min.
Necessidade de potência disco duplo (HP)**	100 – 121	117 – 143	135 – 155	153 – 187	171 – 209	216 – 264	252 – 308	288 – 352	324 – 396
Necessidade de potência haste (HP)**	143 – 176	169 – 208	195 – 240	221 – 272	247 – 304	312 – 384	364 – 448	416 – 512	468 – 576
Caixa de transmissão	1	2	2	2	2	2	2	2	2

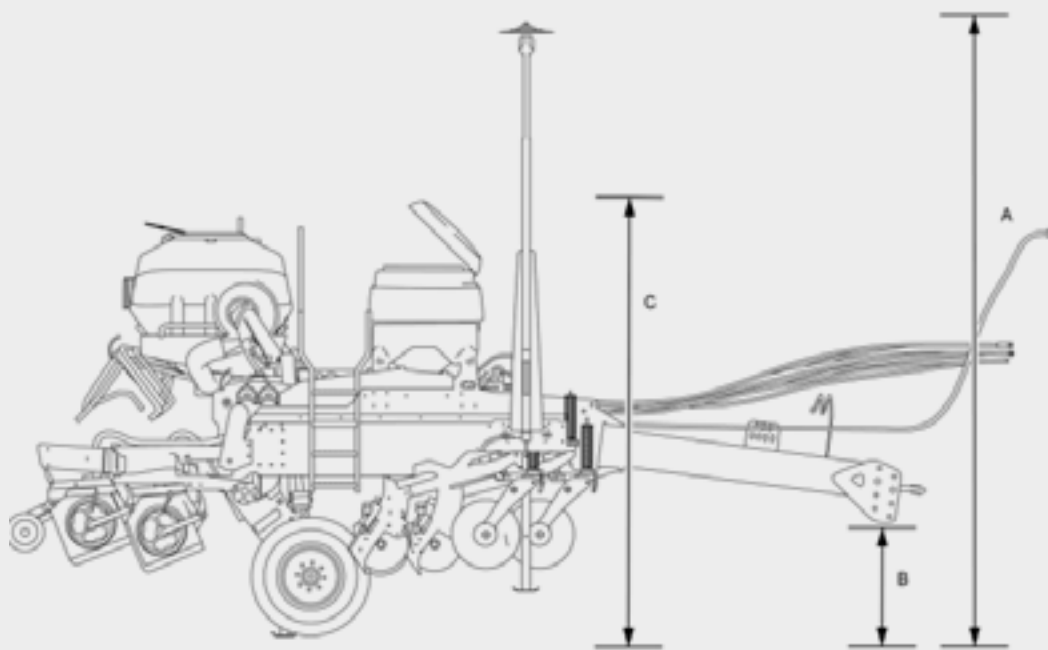
* Densidade média dos fertilizantes = 1,13 kg (1,0 litro = 1,13 kg). A capacidade em kg das caixas de adubo podem ter variações de acordo com as variações de densidade do adubo.

** O dimensionamento do trator depende da necessidade de potência utilizada para cada condição de solo, onde tem influência diretamente nessa necessidade o tipo de solo, umidade, inclinação, profundidade de trabalho, nível de compactação do solo, tipo de sulcador e ângulo de ataque do sulcador. Em casos específicos, podemos observar valores de necessidade maiores do que os descritos na tabela.

DIMENSÕES GERAIS.

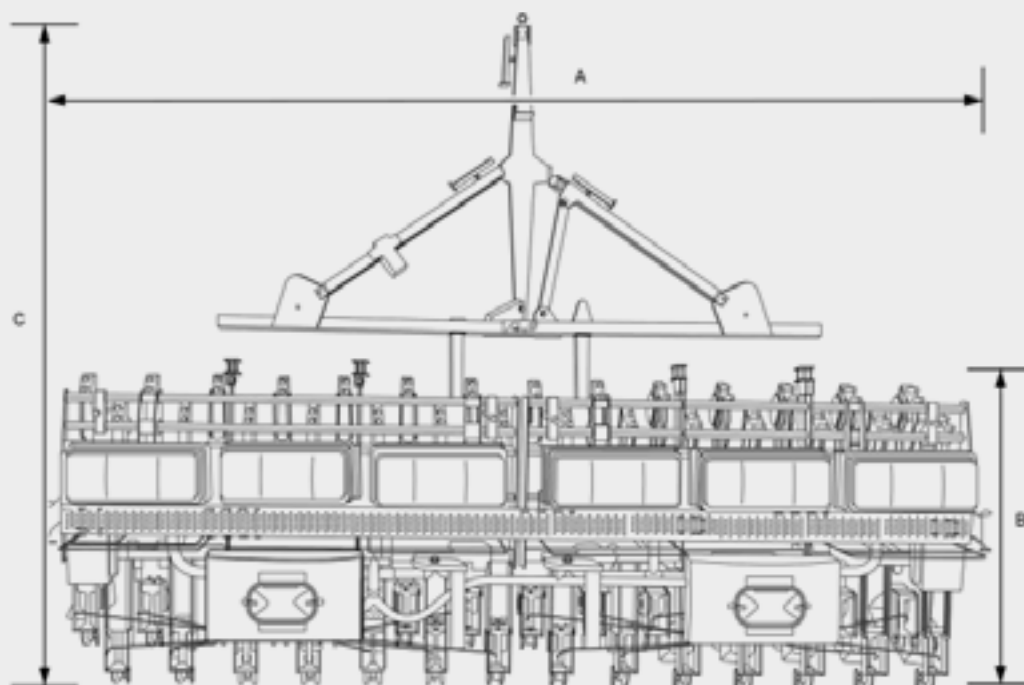


DIMENSÕES GERAIS	PL6011	PL6013	PL6015	PL6017	PL6019
A	6.356 mm	7.256 mm	8.174 mm	9.074 mm	9.974 mm
B	4.090 mm				
C	6.806 mm				

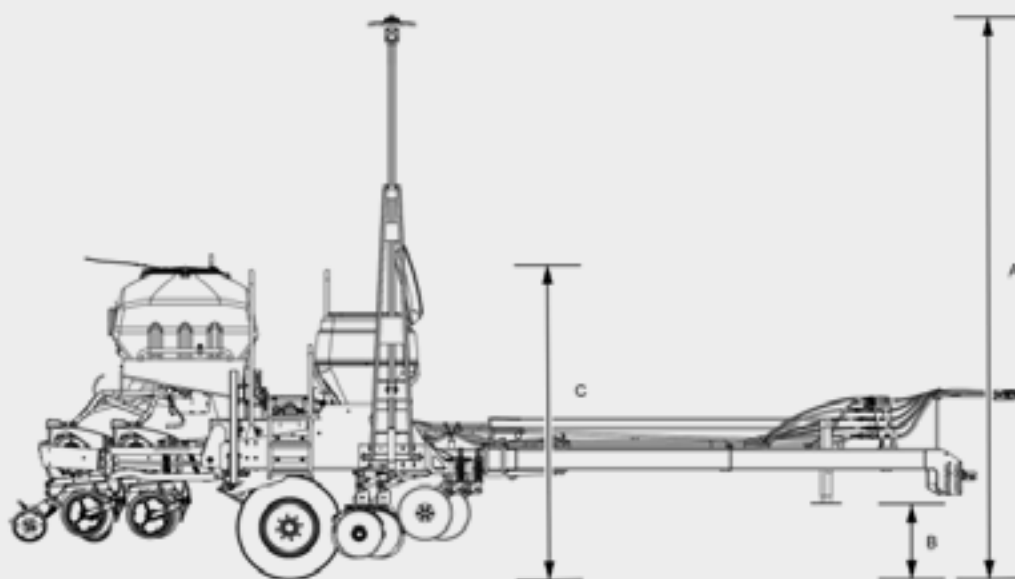


DIMENSÕES GERAIS	PL6011	PL6013	PL6015	PL6017	PL6019
A	2.271 mm	3.014 mm	3.757 mm	4.500 mm	5.243 mm
B	858 mm				
C	2.810 mm				

DIMENSÕES GERAIS.



DIMENSÕES GERAIS	PL6024	PL6028	PL6032	PL6036
A	10.878 mm	12.678 mm	14.478 mm	16.278 mm
B	4.300 mm			
C	9.100 mm			



DIMENSÕES GERAIS	PL6024	PL6028	PL6032	PL6036
A	3.057 mm	NÃO	NÃO	NÃO
B	858 mm			
C	2.810 mm			

SOLUÇÕES PLM.

Para soluções de agricultura de precisão como taxa variável, monitoramento de plantio, corte linha a linha e mapa de plantio, nosso time de especialistas PLM estão à sua disposição para sempre indicar a melhor tecnologia.



PARTS & SERVICES NEW HOLLAND.

Para o suprimento de peças, kits opcionais e lubrificantes, conte com a nossa rede especializada de concessionárias sempre próxima de você.







NEW HOLLAND BRASIL

Av. Juscelino K. de Oliveira, 11.825 – CEP 81450-903
Cidade Industrial – Telefone: (41) 2107-7111
Curitiba – Paraná – Brasil

As dimensões, pesos e capacidades mostrados neste folheto, bem como qualquer conversão usada, são sempre aproximados e estão sujeitos a variações normais dentro das tolerâncias de fabricação. É política da New Holland o aprimoramento contínuo de seus produtos, reservando-se a empresa o direito de modificar as especificações e materiais, ou introduzir melhoramentos a qualquer tempo sem prévio aviso ou obrigação de qualquer espécie. As ilustrações não mostram necessariamente o produto nas condições standard. Alguns opcionais são produzidos somente sob encomenda.

NHAG0042

WWW.NEWHOLLAND.COM.BR



SERVIÇO DE ATENDIMENTO
AO CLIENTE NEW HOLLAND.
24 HORAS POR DIA,
7 DIAS POR SEMANA.

Top Service Privilege, um canal de relacionamento exclusivo para você, cliente especial New Holland. Válido para máquinas dos modelos CR5.85, CR9060, T7000, T8 ou SP3500, dentro da garantia normal ou estendida, adquiridas a partir de 2 de maio de 2011. Top Service Privilege: um serviço especial para atender com agilidade e eficiência às suas demandas de peças e serviços.