

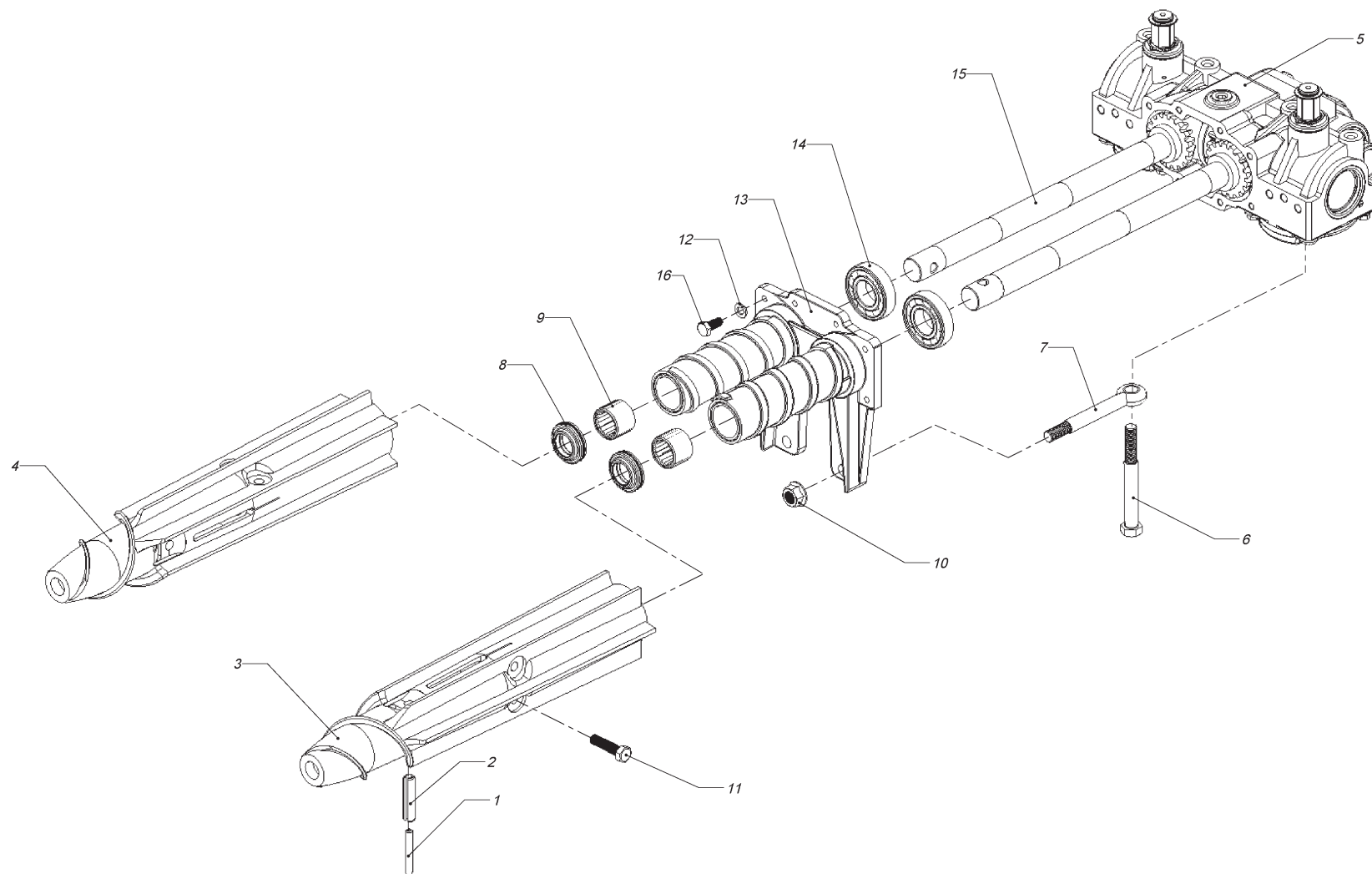


Catálogo de Peças
Catálogo de Repuestos
Spare Parts Catalogue

PLATAFORMA DE MILHO
CABEZAL PARA MAÍZ
CORN HEAD

| | | | | | |
|-----|--|-----|---|-----|--|
| 001 | Rolos e Eixo de Acionamento dos Rolos (Caixa ZM 1052) 2 | 001 | <i>Rolos y Eje de Mando Rolos</i> (<i>Caja ZM 1052</i>) 2 | 001 | Rolls and Roll Driving Axle (ZM 1052 Box) 2 |
| 002 | Rolos e Eixo de Acionamento dos Rolos (Caixa ZM 1081) 4 | 002 | <i>Rolos y Eje de Mando Rolos</i> (<i>Caixa ZM 1081</i>) 4 | 002 | Rolls and Roll Driving Axle (ZM 1081 Box) 4 |
| 003 | Caixa LG 1052 3 | 003 | <i>Caja LG 1052</i> 3 | 003 | LG 1052 Box 3 |
| 004 | Caixa ZM 1081 10 | 004 | <i>Caja ZM 1081</i> 10 | 004 | ZM 1081 Box 10 |
| 005 | Chassi Porta-Caixa 14 | 005 | <i>Cuerpo Porta Caja</i> 14 | 005 | Gearbox Chassis 14 |
| 006 | Chassi Porta-Caixa a 45 cm 20 | 006 | <i>Cuerpo Porta Caja a 45 cm</i> 20 | 006 | Gearbox Chassis at 45 cm 20 |
| 007 | Chassi Porta-Caixa Lateral 24 | 007 | <i>Cuerpo Porta Caja Lateral</i> 24 | 007 | Lateral Gearbox Chassis 24 |
| 008 | Chassi Porta-Caixa Lateral a 45 cm 28 | 008 | <i>Cuerpo Porta Caja Lateral a 45 cm</i> 28 | 008 | Lateral Gearbox Chassis at 45 cm 28 |
| 009 | Tensor Corrente Recolhedora 30 | 009 | <i>Tensor Cadena Alzadora</i> 30 | 009 | Gathering Chains Tightening Device 30 |
| 010 | Tensor Corrente Recolhedora Caixa a 45 cm 32 | 010 | <i>Tensor Cadena Alzadora Cuerpo a 45 cm</i> 32 | 010 | Gathering Chains Tightening Device for Box at 45 cm 32 |
| 011 | Catraca de Acionamento da Caixa 34 | 011 | <i>Zafe Mando Caja</i> 34 | 011 | Gearbox Drive Clutch 34 |
| 012 | Eixo de Acionamento Sextavado 36 | 012 | <i>Eje Hexagonal de Mando</i> 36 | 012 | Hexagon Shaft 36 |
| 013 | Eixo de Transmissão 44 | 013 | <i>Eje de Mando</i> 44 | 013 | Driving Axle 44 |
| 014 | Caixa de Transmissão para Dominator - Mega 50 | 014 | <i>Caja de Mando para Dominator - Mega</i> 50 | 014 | Gearbox for Dominator - Mega 50 |
| 015 | Caixa de Transmissão para Crop Tiger (Wheel) 56 | 015 | <i>Caja de Mando para Crop Tiger (Wheel)</i> 56 | 015 | Gearbox for Crop Tiger (Wheel) 56 |
| 016 | Catraca de Acionamento do Sem-Fim 60 | 016 | <i>Zafe Mando Sinfin</i> 60 | 016 | Auger Drive Clutch 60 |
| 017 | Catraca de Acionamento do Sem-Fim x 3/4" 62 | 017 | <i>Zafe Mando Sinfin x 3/4"</i> 62 | 017 | Auger Drive Clutch x 3/4" 62 |
| 018 | Tensor da Corrente Eixo Sextavado 64 | 018 | <i>Tensor Cadena Eje Hexagonal</i> 64 | 018 | Hex Shaft Chain Tightening Device 64 |
| 019 | Acionamento do Sem-Fim 66 | 019 | <i>Mando Sinfin</i> 66 | 019 | Auger Drive 66 |
| 020 | Acionamento do Sem-Fim x 3/4" 72 | 020 | <i>Mando Sinfin x 3/4"</i> 72 | 020 | Auger Drive x 3/4" 72 |
| 021 | Acionamento do Sem-Fim com Mancal Central 76 | 021 | <i>Mando Sinfin con Bancada Central</i> 76 | 021 | Auger Drive with Central Bedplate 76 |
| 022 | Sem-Fim 78 | 022 | <i>Sinfin</i> 78 | 022 | Auger 78 |
| 023 | Cobertura Embocador 84 | 023 | <i>Cubre Embocador</i> 84 | 023 | Feederhouse Cover 84 |
| 024 | Sistema Hidráulico 86 | 024 | <i>Sistema Hidráulico</i> 86 | 024 | Hydraulic System 86 |
| 025 | Sistema Mecânico 90 | 025 | <i>Sistema Mecánico</i> 90 | 025 | Mechanical System 90 |
| 026 | Sistema Elétrico 92 | 026 | <i>Sistema Eléctrico</i> 92 | 026 | Electrical System 92 |
| 027 | Alavanca Tensor 96 | 027 | <i>Tensor Palanca</i> 96 | 027 | Tensioner Lever 96 |
| 028 | Indicador de Abertura Chapas Despiguadoras 102 | 028 | <i>Indicador de Apertura de Destroncadoras</i> 102 | 028 | Stripper Plates Opening Indicator 102 |

| | | | | | | | | |
|-----|---|-----|-----|--|-----|-----|---|-----|
| 029 | Conjunto Divisor e Capô a 50 / 50,8 / 52,5 cm | 104 | 029 | <i>Conjunto Puntón y Capot a 50 / 50,8 / 52,5 cm ...</i> | 104 | 029 | Snout and Shield Set at 50 / 50.8 / 52.5 cm..... | 104 |
| 030 | Conjunto Divisor e Capô a 45 / 45,7 cm | 109 | 030 | <i>Conjunto Puntón y Capot a 45 / 45,7 cm</i> | 109 | 030 | Snout and Shield Set at 45 / 45.7 cm..... | 109 |
| 031 | Conjunto Divisor e Capô a 55,8 cm | 112 | 031 | <i>Conjunto Puntón y Capot a 55,8 cm</i> | 112 | 031 | Snout and Shield Set at 55.8 cm..... | 112 |
| 032 | Conjunto Divisor e Capô a 70 cm | 116 | 032 | <i>Conjunto Puntón y Capot a 70 cm</i> | 116 | 032 | Snout and Shield Set at 70 cm..... | 116 |
| 033 | Conjunto Divisor e Capô a 75 / 76,2 cm | 120 | 033 | <i>Conjunto Puntón y Capot a 75 / 76,2 cm</i> | 120 | 033 | Snout and Shield Set at 75 / 76.2 cm..... | 120 |
| 034 | Conjunto Divisor e Capô a 80 cm | 124 | 034 | <i>Conjunto Puntón y Capot a 80 cm</i> | 124 | 034 | Snout and Shield Set at 80 cm..... | 124 |
| 035 | Conjunto Divisor e Capô a 90 / 91,4 cm | 128 | 035 | <i>Conjunto Puntón y Capot a 90 / 91,4 cm</i> | 128 | 035 | Snout and Shield Set at 90 / 91.4 cm..... | 128 |
| 036 | Conjunto Divisor e Capô a 96,5 cm | 132 | 036 | <i>Conjunto Puntón y Capot a 96,5 cm</i> | 132 | 036 | Snout and Shield Set at 96.5 cm..... | 132 |
| 037 | Proteção da Corrente..... | 136 | 037 | <i>Cubre Cadena.....</i> | 136 | 037 | Chain Guard..... | 136 |
| 038 | Conjunto Divisor e Capô Lateral | 138 | 038 | <i>Conjunto Capot y Puntón Lateral.....</i> | 138 | 038 | Side Snout and Shield Set | 138 |
| 039 | Sem-Fim Lateral de Milho Caído | 144 | 039 | <i>Sinfin Ataja Espiga</i> | 144 | 039 | Save Spike Auger..... | 144 |
| 040 | Tampa Lateral | 146 | 040 | <i>Tapa Lateral</i> | 146 | 040 | Side Cover | 146 |
| 041 | Tubulação Hidráulica | 150 | 041 | <i>Tubería Hidraulica</i> | 150 | 041 | Hydraulic Pipe..... | 150 |
| 042 | Chassi de Aço | 172 | 042 | <i>Chasis Maicero Acero</i> | 172 | 042 | Steel Chassis Corn Head..... | 172 |
| 043 | Chassi de Alumínio | 194 | 043 | <i>Chasis Maicero Aluminio.....</i> | 194 | 043 | Aluminium Chassis Corn Head | 194 |
| 044 | Adesivos Informativos e de Segurança (Português) | 220 | 044 | <i>Calcomanias Informativas y de Seguridad (Português)</i> | 220 | 044 | Informative and Safety Stickers (Portuguese) | 220 |
| 045 | Adesivos Informativos e de Segurança (Espanhol)..... | 222 | 045 | <i>Calcomanias Informativas y de Seguridad (Español).....</i> | 222 | 045 | Informative and Safety Stickers (Spanish)..... | 222 |
| 046 | Adesivos Informativos e de Segurança (Inglês) | 224 | 046 | <i>Calcomanias Informativas y de Seguridad (Ingles)</i> | 224 | 046 | Informative and Safety Stickers (English)..... | 224 |
| 047 | Adesivos..... | 226 | 047 | <i>Calcomanias</i> | 226 | 047 | Stickers | 226 |



Sentido do avanço
Sentido de avance
Advance direction

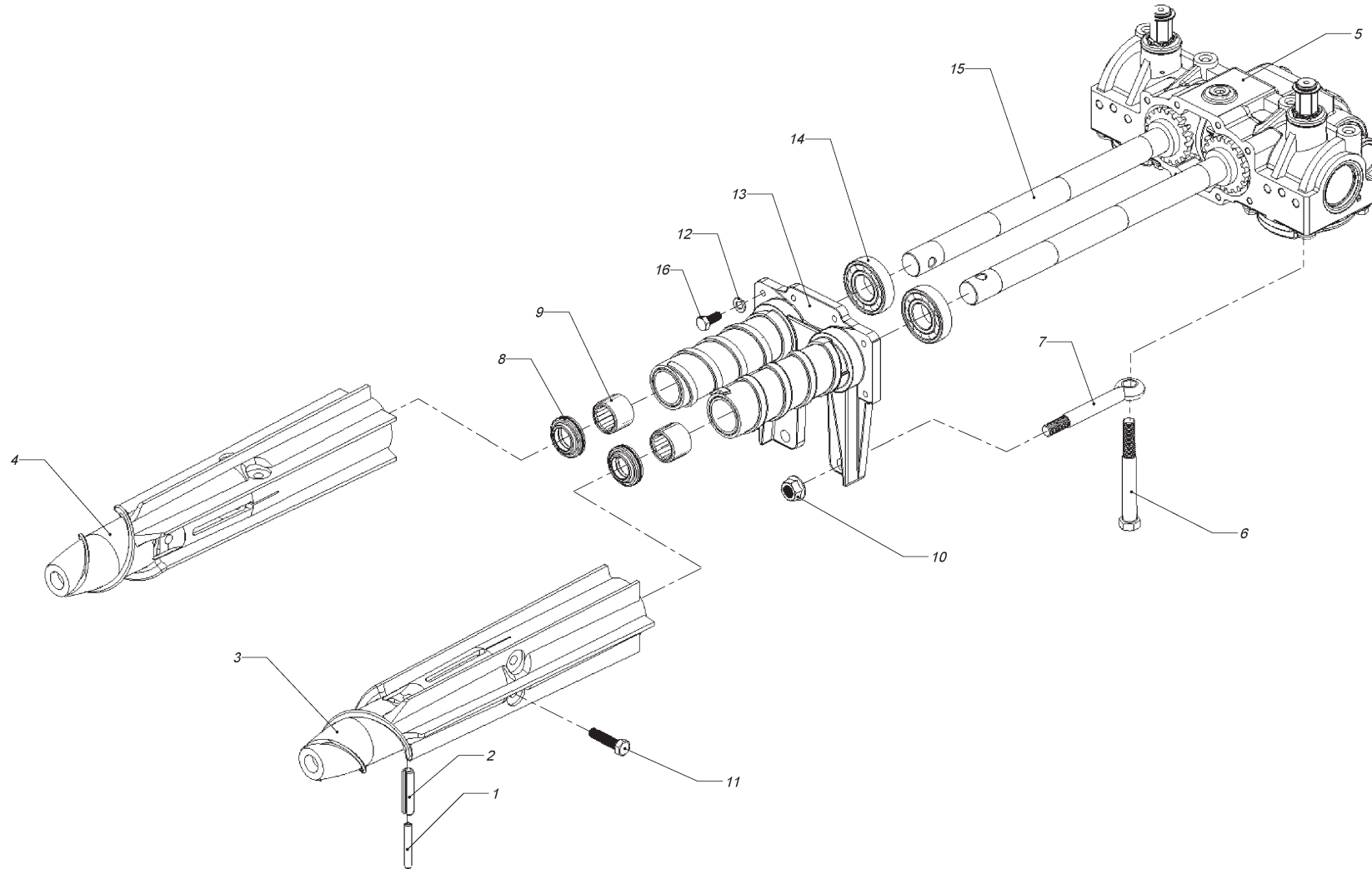




Rolos e Eixo de Acionamento dos Rolos (Caixa ZM 1052)
Rolos y Eje de Mando Rolos (Caja ZM 1052)
Rolls and Roll Driving Axle (ZM 1052 Box)

001

| Pos. | Código Código Code | Descrição | Descripción | Description | Quant. Cant. Qty | DIN | Notas Notas Notes |
|------|--------------------------|-------------------------------|--|-------------------------------|------------------------|------|-------------------------|
| 1 | J05.091.0 | Pino elástico | <i>Pasador elástico</i> | Elastic pin | 2 | 1481 | 6 x 65 |
| 2 | J05.092.0 | Pino elástico | <i>Pasador elástico</i> | Elastic pin | 2 | 1481 | 12 x 65 |
| 3 | J04.002.0 | Rolo puxador 001 (esquerdo) | <i>Rolo destroncador 001 (izquierdo)</i> | Stalk roll 001 (left) | 1 | | |
| 4 | J04.001.0 | Rolo puxador 002 (direito) | <i>Rolo destroncador 002 (derecho)</i> | Stalk roll 002 (right) | 1 | | |
| 5 | J04.040.0 | Corpo caixa LG 1052 | <i>Cuerpo caja LG 1052</i> | LG 1052 Gearbox body | 1 | | |
| 6 | J05.001.0 | Parafuso cabeça sextavada | <i>Tornillo cabeza hexagonal</i> | Hexagon head screw | 2 | 601 | M16 x 140 8.8 |
| 7 | J05.002.0 | Biela de fixação | <i>Biela de sujeción</i> | Connecting rod | 2 | | M16 |
| 8 | J04.031.0 | Retentor Sabo | <i>Reten Sabo</i> | Sabo Seal | 2 | | T2043 |
| 9 | J04.030.0 | Rolamento IKO BHA 2020 ZOH | <i>Rodamiento IKO BHA 2020 ZOH</i> | IKO BHA 2020 ZOH Bearing | 2 | | |
| 10 | J05.044.0 | Porca sextavada com flange | <i>Tuerca hexagonal con flange</i> | Hexagon nut with flange | 2 | 6331 | M16 |
| 11 | J05.011.0 | Parafuso cabeça sextavada | <i>Tornillo cabeza hexagonal</i> | Hexagon head screw | 4 | 601 | M12 x 50 8.8 |
| 12 | J05.031.0 | Arruela de pressão | <i>Arandela elástica</i> | Elastic washer | 8 | 127 | B10 |
| 13 | J04.041.0 | Porta-rolos espiralados | <i>Porta rolos espiralados</i> | Spiral roll holder | 1 | | (101869) |
| 14 | J04.042.0 | Rolamento 6207 | <i>Rodamiento 6207</i> | 6207 Bearing | 2 | | |
| 15 | J04.043.0 | Sub-conjunto eixo porta-rolos | <i>Subconjunto eje porta rolos</i> | Roll holder shaft subassembly | 2 | | (101832) |
| 16 | J05.068.0 | Parafuso cabeça sextavada | <i>Tornillo cabeza hexagonal</i> | Hexagon head screw | 8 | 601 | M10 x 25 8.8 |

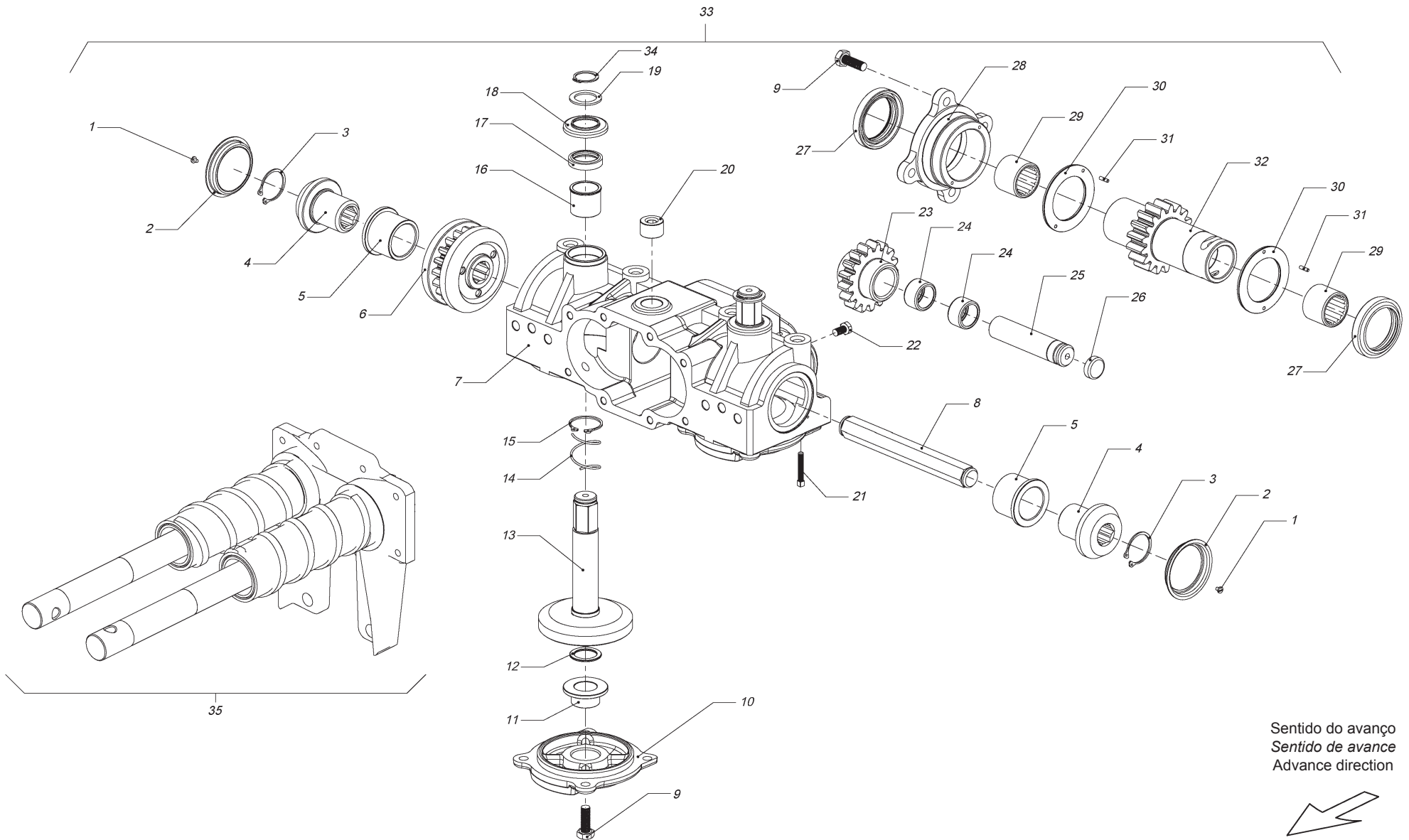




Rolos e Eixo de Acionamento dos Rolos (Caixa ZM 1081)
Rolos y Eje de Mando Rolos (Caja ZM 1081)
Rolls and Roll Driving Axle (ZM 1081 Box)

002

| Pos. | Código Código Code | Descrição | Descripción | Description | Quant. Cant. Qty | DIN | Notas Notas Notes |
|------|--------------------------|-------------------------------|--|-------------------------------|------------------------|------|-------------------------|
| 1 | J05.091.0 | Pino elástico | <i>Pasador elástico</i> | Elastic pin | 2 | 1481 | 6 x 65 |
| 2 | J05.092.0 | Pino elástico | <i>Pasador elástico</i> | Elastic pin | 2 | 1481 | 12 x 65 |
| 3 | J04.002.0 | Rolo puxador 001 (esquerdo) | <i>Rolo destroncador 001 (izquierdo)</i> | Stalk roll 001 (left) | 1 | | |
| 4 | J04.001.0 | Rolo puxador 002 (direito) | <i>Rolo destroncador 002 (derecho)</i> | Stalk roll 002 (right) | 1 | | |
| 5 | H04.052.0 | Corpo caixa ZM 1081 | <i>Cuerpo caja ZM 1081</i> | ZM 1081 Gearbox body | 1 | | (104243) |
| 6 | J05.001.0 | Parafuso cabeça sextavada | <i>Tornillo cabeza hexagonal</i> | Hexagon head screw | 2 | 601 | M16 x 140 8.8 |
| 7 | J05.002.0 | Biela de fixação | <i>Biela de sujeción</i> | Connecting rod | 2 | | M16 |
| 8 | J04.031.0 | Retentor Sabo | <i>Reten Sabo</i> | Sabo Seal | 2 | | T2043 |
| 9 | J04.030.0 | Rolamento IKO BHA 2020 ZOH | <i>Rodamiento IKO BHA 2020 ZOH</i> | IKO BHA 2020 ZOH Bearing | 2 | | |
| 10 | J05.044.0 | Porca sextavada com flange | <i>Tuerca hexagonal con flange</i> | Hexagon nut with flange | 2 | 6331 | M16 |
| 11 | J05.011.0 | Parafuso cabeça sextavada | <i>Tornillo cabeza hexagonal</i> | Hexagon head screw | 4 | 601 | M12 x 50 8.8 |
| 12 | J05.031.0 | Arruela de pressão | <i>Arandela elástica</i> | Elastic washer | 8 | 127 | B10 |
| 13 | J04.041.0 | Porta-rolos espiralados | <i>Porta rolos espiralados</i> | Spiral roll holder | 1 | | (101869) |
| 14 | J04.042.0 | Rolamento 6207 | <i>Rodamiento 6207</i> | 6207 Bearing | 2 | | |
| 15 | J04.043.0 | Sub-conjunto eixo porta-rolos | <i>Subconjunto eje porta rolos</i> | Roll holder shaft subassembly | 2 | | (101832) |
| 16 | J05.068.0 | Parafuso cabeça sextavada | <i>Tornillo cabeza hexagonal</i> | Hexagon head screw | 8 | 601 | M10 x 25 8.8 |



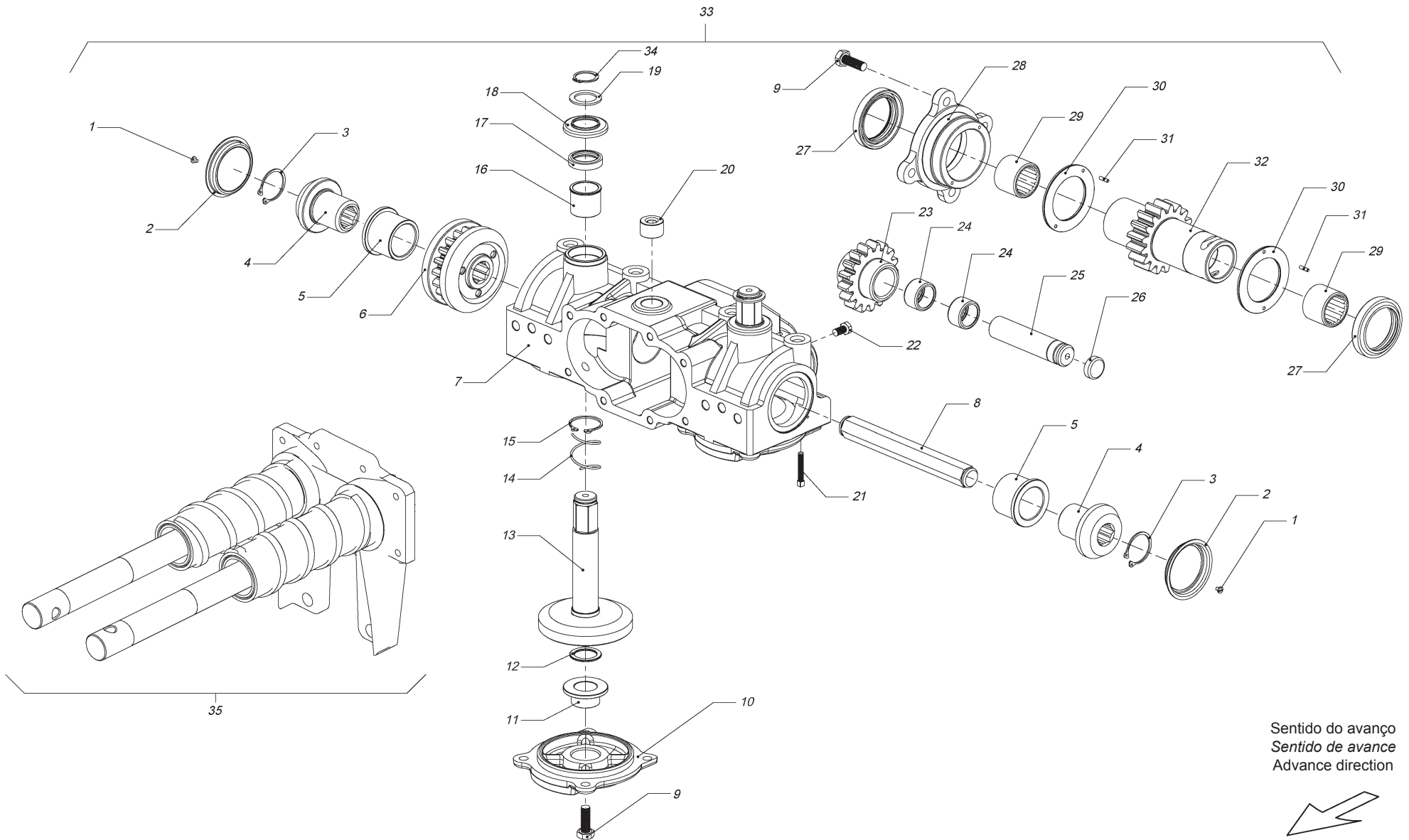


Caixa LG 1052
Caja LG 1052
LG 1052 Box

003

| Pos. | Código Código Code | Descrição | Descripción | Description | Quant. Cant. Qty | DIN | Notas Notas Notes |
|------|--------------------------|------------------------------------|--|-------------------------------|------------------------|-----|-------------------------|
| 1 | J05.123.0 | Parafuso cabeça abaulada | <i>Tornillo cabeza bombé</i> | Dished head screw | 2 | | 3/16" x 3/8" |
| 2 | J04.045.0 | Tampa de chapa | <i>Tapa de chapa</i> | Sheet cover | 2 | | (100883) |
| 3 | J05.124.0 | Anel trava para eixo Ø25 | <i>Aro seeger para eje Ø25</i> | Seeger ring for shaft Ø25 | 2 | | (530009) |
| 4 | J04.047.0 | Pinhão cônico Z17 | <i>Piñón cónico Z17</i> | Z17 conical pinion | 2 | | (101822) |
| 5 | J04.048.0 | Bucha da engrenagem | <i>Buje porta engranaje</i> | Gearing holder bushing | 2 | | (101881) |
| 6 | J04.049.0 | Sub-conjunto engrenagem (sandwich) | <i>Subconjunto sándwich</i> | Subassembly (sandwich) | 1 | | (101833) |
| 7 | J04.040.0 | Corpo caixa LG 1052 | <i>Cuerpo caja LG 1052</i> | LG 1052 gearbox body | 1 | | |
| 8 | J04.050.0 | Eixo sextavado | <i>Eje hexagonal</i> | Hexagon shaft | 1 | | (101828) |
| 9 | J05.017.0 | Parafuso cabeça sextavada | <i>Tornillo cabeza hexagonal</i> | Hexagon head screw | 12 | 601 | M10 x 30 8.8 |
| 10 | J04.051.0 | Tampa cega | <i>Tapa ciega</i> | Black cover | 2 | | (101876) |
| 11 | J04.052.0 | Bucha flangeada | <i>Buje con ala</i> | Bushing with overlap | 2 | | (101880) |
| 12 | J04.053.0 | Arruela cementada | <i>Arandela cementada</i> | Case-harden washer | 2 | | (101952) |
| 13 | J04.054.0 | Sub-conjunto eixo ponta sextavada | <i>Subconjunto punta eje hexagonal</i> | Hexagon end shaft subassembly | 2 | | (101831) |
| 14 | J04.055.0 | Espiral direita | <i>Espiral derecho</i> | Right spiral | 1 | | (540168) |
| | J04.056.0 | Espiral esquerda | <i>Espiral izquierdo</i> | Left spiral | 1 | | (540167) |
| 15 | J05.125.0 | Anel trava para eixo Ø26 | <i>Aro seeger para eje Ø26</i> | Seeger ring for shaft Ø26 | 2 | | |
| 16 | J04.057.0 | Buje saída (28,5) | <i>Buje salida (28,5)</i> | Outlet bushing | 2 | | (101882) |
| 17 | J04.058.0 | Retentor DBH 9230 | <i>Retén DBH 9230</i> | DBH 9230 Seal | 2 | | (520020) |
| 18 | J04.059.0 | Chapa de proteção retentor | <i>Chapa protección reten</i> | Seal protection sheet | 2 | | (103163) |
| 19 | J05.084.0 | Arruela lisa | <i>Arandela lisa</i> | Even washer | 2 | | (503077) |
| 20 | J04.060.0 | Bujão de nível | <i>Tapón de nivel</i> | Level plug | 1 | | (100407) |



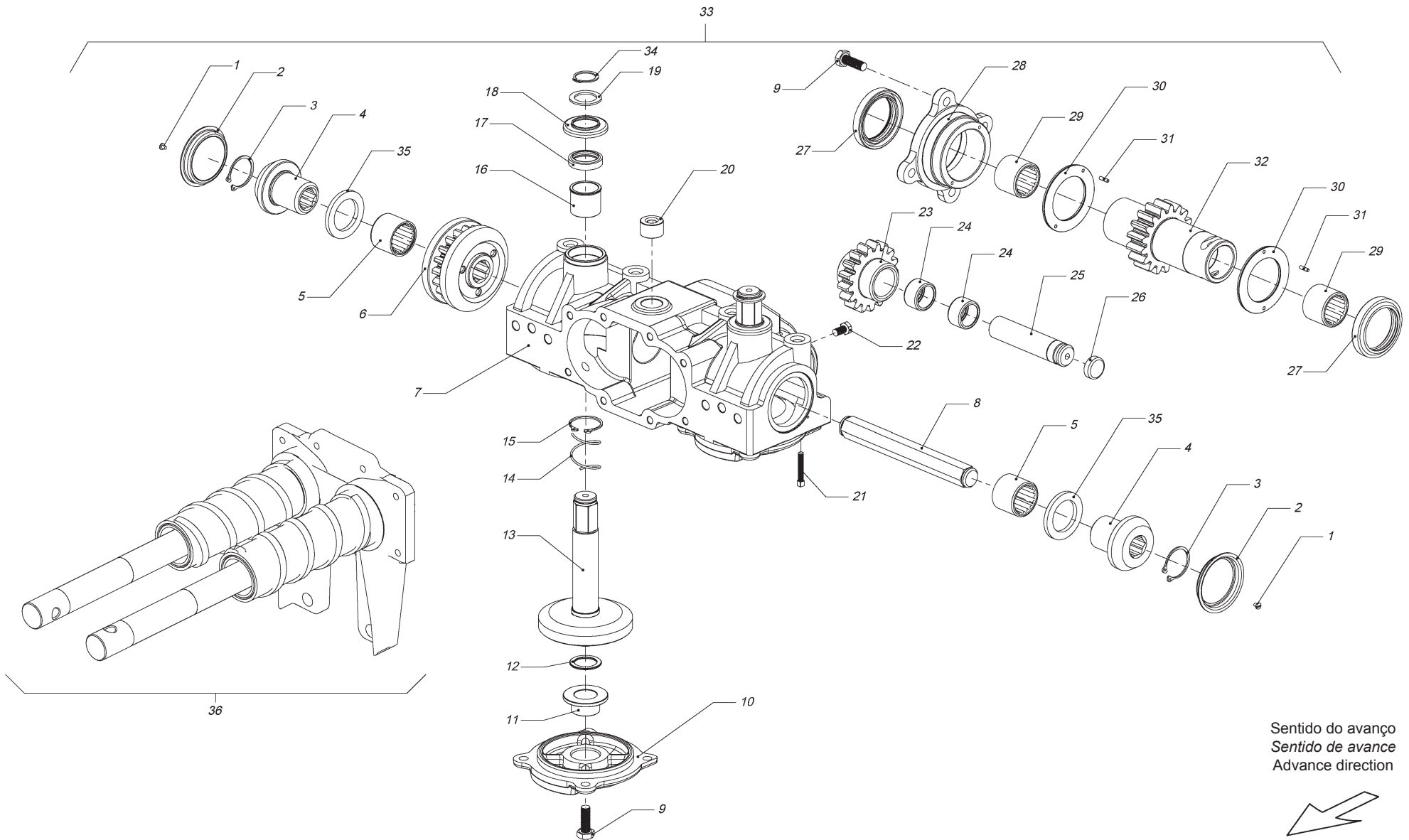




Caixa LG 1052
Caja LG 1052
LG 1052 Box

003

| Pos. | Código Código Code | Descrição | Descripción | Description | Quant. Cant. Qty | DIN | Notas Notas Notes |
|------|--------------------------|------------------------------|------------------------------------|--------------------------|------------------------|-----|-------------------------|
| 21 | J05.143.0 | Prisioneiro | <i>Prisionero</i> | Setscrew | 1 | 479 | M6 x 35 8.8 |
| 22 | J04.061.0 | Bujão (1/8" BSPT) | <i>Tapón (1/8" BSPT)</i> | Plug screw | 1 | | (540020) |
| 23 | J04.062.0 | Engrenagem intermediária Z17 | <i>Engranaje intermediario Z17</i> | Z17 Intermediary gear | 1 | | (101827) |
| 24 | J04.063.0 | Rolamento IKO BHA 1616 ZOH | <i>Rodamiento IKO BHA 1616 ZOH</i> | IKO BHA 1616 ZOH Bearing | 2 | | (510040) |
| 25 | J04.064.0 | Eixo intermediário | <i>Eje intermediario</i> | Intermediary shaft | 1 | | (101827) |
| 26 | J04.065.0 | Tampa de chapa | <i>Tapa de chapa</i> | Sheet cover | 1 | | (100392) |
| 27 | J04.066.0 | Retentor DBH 9590 | <i>Reten DBH 9590</i> | DBH 9590 Seal | 2 | | |
| 28 | J04.067.0 | Tampa passante | <i>Tapa pasante</i> | Cap | 1 | | (103882) |
| 29 | J04.068.0 | Rolamento BA 3616 ZOH | <i>Rodamiento BA 3616 ZOH</i> | Bearing BA 3616 ZOH | 2 | | (510069) |
| 30 | J04.071.0 | Arruela cementada | <i>Arandela cementada</i> | Case-harden washer | 2 | | (103183) |
| 31 | J04.069.0 | Trava de bronze | <i>Traba de bronce</i> | Bronze lock | 4 | | (100409) |
| 32 | J04.070.0 | Eixo oco engrenagem Z17 | <i>Eje hueco piñón Z17</i> | Z17 hollow shaft pinion | 1 | | (103880) |
| 33 | J04.037.0 | Caixa completa LG 1052 | <i>Caja completa LG 1052</i> | LG 1052 Whole gearbox | | | |
| 34 | J05.085.0 | Anel trava | <i>Aro seeger</i> | Seeger ring | 2 | 471 | 22 x 1,2 |
| 35 | | Ver Quadro 001 | <i>Ver Cuadro 001</i> | See Picture 001 | | | |



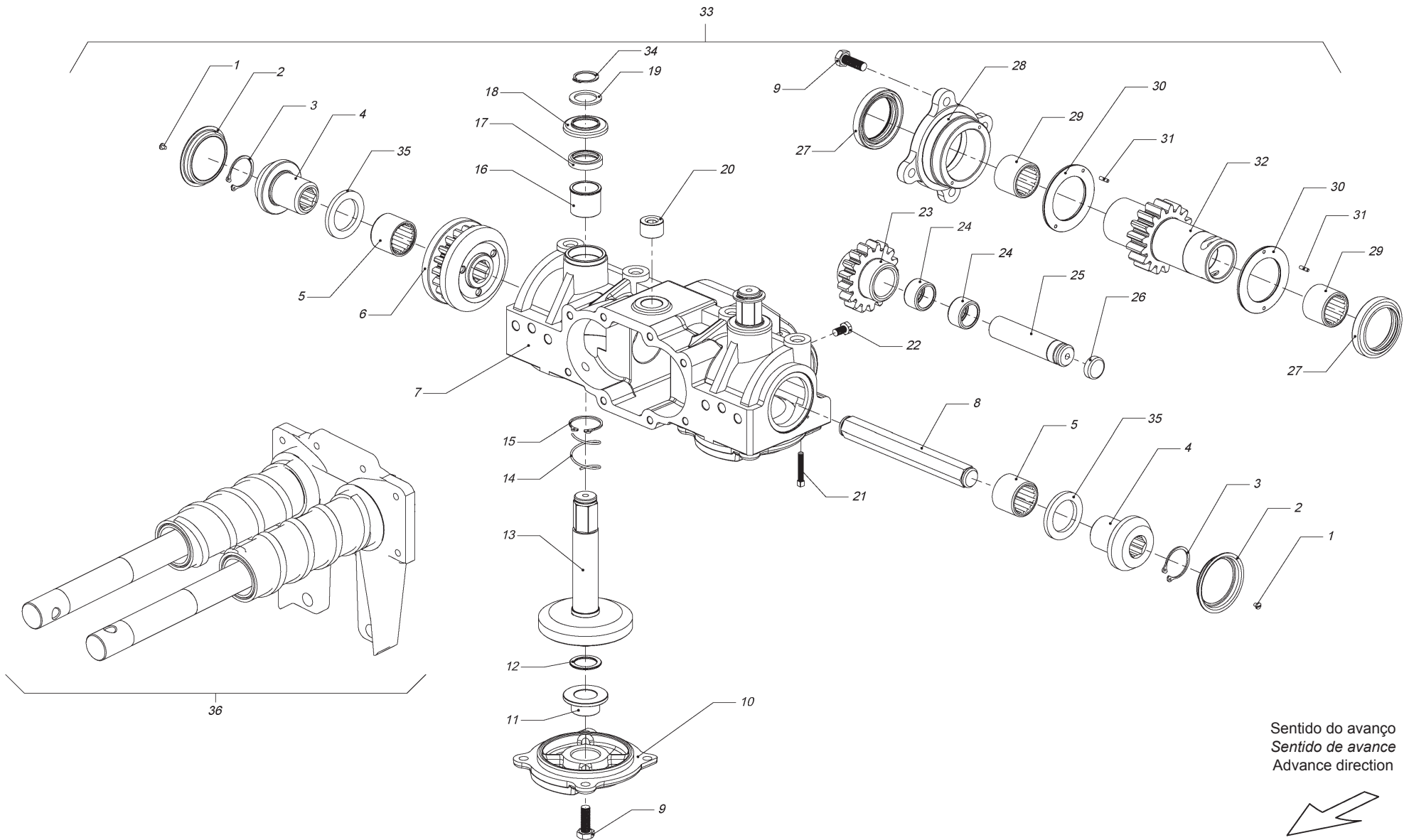


Caixa ZM 1081
Caja ZM 1081
ZM 1081 Box

004

| Pos. | Código Código Code | Descrição | Descripción | Description | Quant. Cant. Qty | DIN | Notas Notas Notes |
|------|--------------------------|------------------------------------|--|-------------------------------|------------------------|-----|-------------------------|
| 1 | J05.123.0 | Parafuso cabeça abaulada | <i>Tornillo cabeza bombé</i> | Dished head screw | 2 | | 3/16" x 3/8" |
| 2 | J04.045.0 | Tampa de chapa | <i>Tapa de chapa</i> | Sheet cover | 2 | | (100883) |
| 3 | J05.124.0 | Anel trava para eixo Ø25 | <i>Aro seeger para eje Ø25</i> | Seeger ring for shaft Ø25 | 2 | | (530009) |
| 4 | H04.054.0 | Pinhão cônico Z17 | <i>Piñón cónico Z17</i> | Z17 conical pinion | 2 | | (103437) |
| 5 | J04.075.0 | Rolamento NK 38/20 | <i>Rodamiento NK 38/20</i> | NK 38/20 Bearing | 2 | | (515089) |
| 6 | J04.049.0 | Sub-conjunto engrenagem (sandwich) | <i>Subconjunto sándwich</i> | Subassembly (sandwich) | 1 | | (101833) |
| 7 | H04.052.0 | Corpo caixa ZM 1081 | <i>Cuerpo caja ZM 1081</i> | ZM 1081 gearbox body | 1 | | (104243) |
| 8 | H04.053.0 | Eixo sextavado | <i>Eje hexagonal</i> | Hexagon shaft | 1 | | (103436) |
| 9 | J05.017.0 | Parafuso cabeça sextavada | <i>Tornillo cabeza hexagonal</i> | Hexagon head screw | 12 | 601 | M10 x 30 8.8 |
| 10 | J04.051.0 | Tampa cega | <i>Tapa ciega</i> | Black cover | 2 | | (101876) |
| 11 | J04.052.0 | Bucha flangeada | <i>Buje con ala</i> | Bushing with overlap | 2 | | (101880) |
| 12 | J04.053.0 | Arruela cementada | <i>Arandela cementada</i> | Case-harden washer | 2 | | (101952) |
| 13 | J04.054.0 | Sub-conjunto eixo ponta sextavada | <i>Subconjunto punta eje hexagonal</i> | Hexagon end shaft subassembly | 2 | | (101831) |
| 14 | J04.055.0 | Espiral direita | <i>Espiral derecho</i> | Right spiral | 1 | | (540168) |
| | J04.056.0 | Espiral esquerda | <i>Espiral izquierdo</i> | Left spiral | 1 | | (540167) |
| 15 | J05.125.0 | Anel trava para eixo Ø26 | <i>Aro seeger para eje Ø26</i> | Seeger ring for shaft Ø26 | 2 | | |
| 16 | J04.057.0 | Buje saída (28,5) | <i>Buje salida (28,5)</i> | Outlet bushing | 2 | | (101882) |
| 17 | J04.058.0 | Retentor DBH 9230 | <i>Retén DBH 9230</i> | DBH 9230 Seal | 2 | | (520020) |
| 18 | J04.059.0 | Chapa de proteção retentor | <i>Chapa protección reten</i> | Seal protection sheet | 2 | | (103163) |
| 19 | J05.084.0 | Arruela lisa | <i>Arandela lisa</i> | Even washer | 2 | | (503077) |
| 20 | J04.060.0 | Bujão de nível | <i>Tapón de nivel</i> | Level plug | 1 | | (100407) |





Sentido do avanço
Sentido de avance
Advance direction

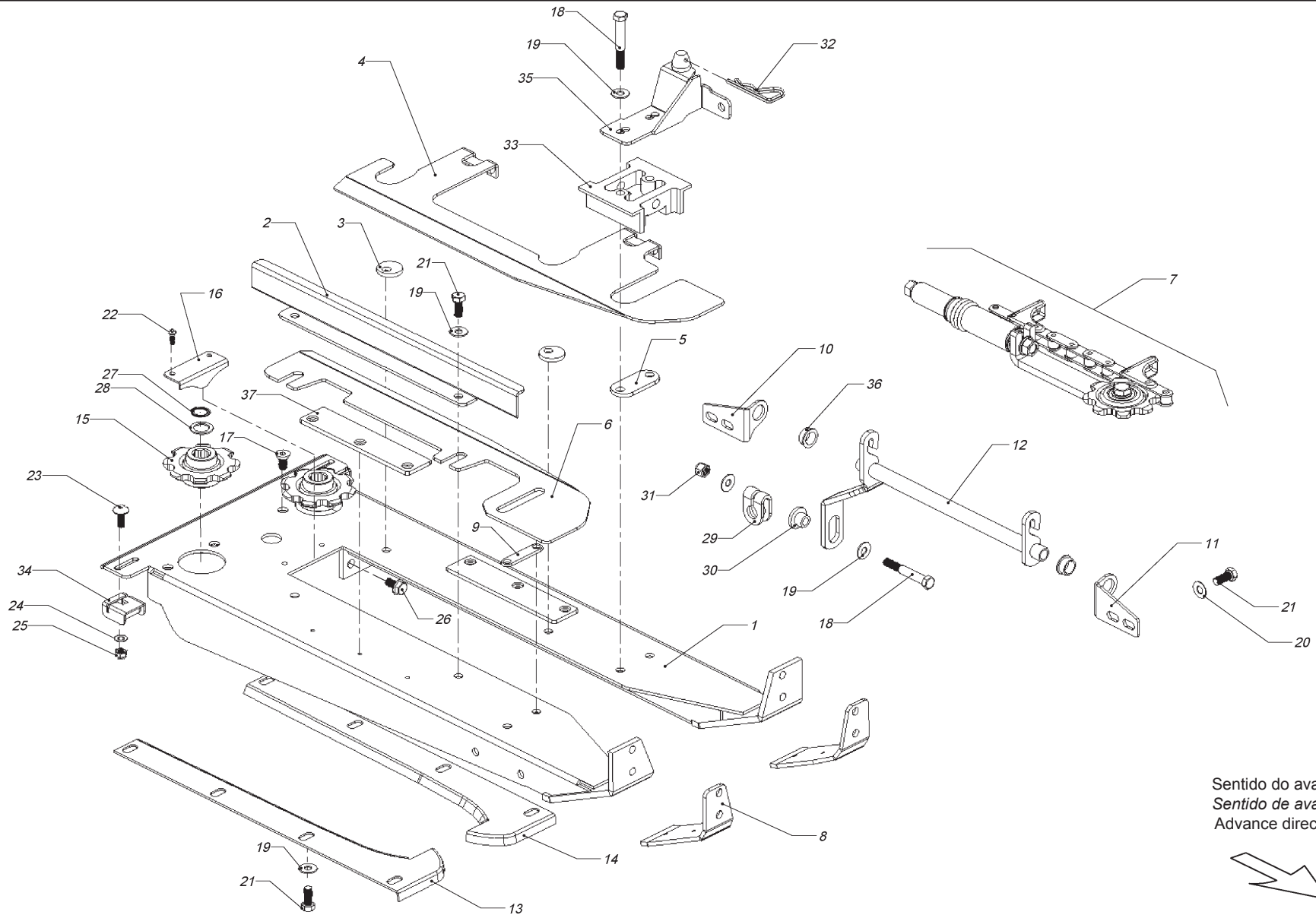




Caixa ZM 1081
Caja ZM 1081
ZM 1081 Box

004

| Pos. | Código Código Code | Descrição | Descripción | Description | Quant. Cant. Qty | DIN | Notas Notas Notes |
|------|--------------------------|------------------------------|-------------------------------------|----------------------------|------------------------|-----|-------------------------|
| 21 | J05.143.0 | Prisioneiro | <i>Prisionero</i> | Setscrew | 1 | 479 | M6 x 35 8.8 |
| 22 | J04.061.0 | Bujão (1/8" BSPT) | <i>Tapón (1/8" BSPT)</i> | Plug screw | 1 | | (540020) |
| 23 | J04.062.0 | Engrenagem intermediária Z17 | <i>Engranaje intermediario Z17</i> | Z17 Intermediary gear | 1 | | (101827) |
| 24 | J04.063.0 | Rolamento IKO BHA 1616 ZOH | <i>Rodamiento IKO BHA 1616 ZOH</i> | IKO BHA 1616 ZOH Bearing | 2 | | (510040) |
| 25 | J04.064.0 | Eixo intermediário | <i>Eje intermediario</i> | Intermediary shaft | 1 | | (101827) |
| 26 | J04.065.0 | Tampa de chapa | <i>Tapa de chapa</i> | Sheet cover | 1 | | (100392) |
| 27 | J04.066.0 | Retentor DBH 9590 | <i>Reten DBH 9590</i> | DBH 9590 Seal | 2 | | |
| 28 | J04.067.0 | Tampa passante | <i>Tapa pasante</i> | Cap | 1 | | (103882) |
| 29 | J04.068.0 | Rolamento BA 3616 ZOH | <i>Rodamiento BA 3616 ZOH</i> | Bearing BA 3616 ZOH | 2 | | (510069) |
| 30 | J04.071.0 | Arruela cementada | <i>Arandela cementada</i> | Case-harden washer | 2 | | (103183) |
| 31 | J04.069.0 | Trava de bronze | <i>Traba de bronce</i> | Bronze lock | 4 | | (100409) |
| 32 | J04.070.0 | Eixo oco engrenagem Z17 | <i>Eje hueco piñón Z17</i> | Z17 hollow shaft pinion | 1 | | (103880) |
| 33 | H04.014.0 | Caixa completa ZM1081 | <i>Caja completa ZM1081</i> | ZM1081 Whole gearbox | | | |
| 34 | J05.085.0 | Anel trava | <i>Aro seeger</i> | Seeger ring | 2 | 471 | 22 x 1,2 |
| 35 | J04.076.0.0 | Arruela plana (56x38.1x4.8) | <i>Arandela Plana (56x38.1x4.8)</i> | Plain washer (56x38.1x4.8) | 2 | | (103441) |
| 36 | | Ver Quadro 002 | <i>Ver Cuadro 002</i> | See Picture 002 | | | |



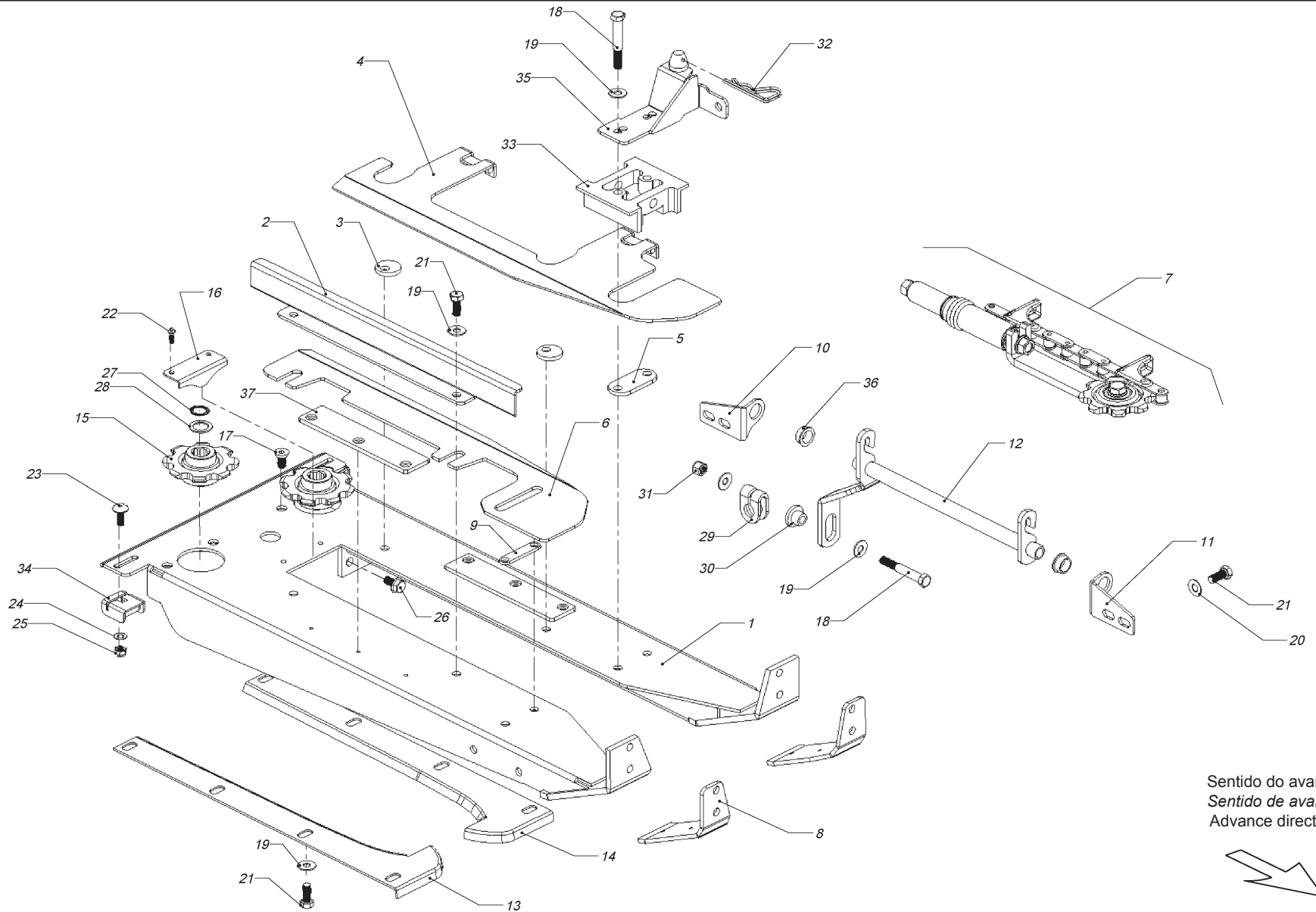


Chassi Porta-Caixa
Cuerpo Porta Caja
Gearbox Chassis

005

| Pos. | Código Código Code | Descrição | Descripción | Description | Quant. Cant. Qty | DIN | Notas Notas Notes |
|------|--------------------------|--|--|------------------------------|------------------------|------|-------------------------|
| 1 | H04.011.0 | Chassi porta-caixa (alumínio) | <i>Cuerpo porta caja (Aluminio)</i> | Gearbox chassis (Aluminum) | 1 | | |
| | H04.002.0 | Chassi porta-caixa (aço) | <i>Cuerpo porta caja (Acero)</i> | Gearbox chassis (Steel) | 1 | | |
| 2 | J04.044.0 | Guia corrente recolhedora | <i>Guía cadena alzadora</i> | Gathering chain guide | 2 | | |
| 3 | J04.027.0 | Calço chapa ajustável | <i>Suplemento chapa regulable</i> | Adjustable plate supplement | 2 | | |
| 4 | J04.074.0 | Chapa despigadora (ajustável) | <i>Chapa destroncadora (regulable)</i> | Stripper plate (adjustable) | 1 | | |
| 5 | J04.028.0 | Calço chapa ajustável | <i>Suplemento chapa regulable</i> | Adjustable plate supplement | 1 | | |
| 6 | J04.032.0 | Chapa despigadora (fixa) | <i>Chapa destroncadora (fija)</i> | Stripper plate (fixed) | 1 | | |
| 7 | - | Ver Quadro 009 | <i>Ver Cuadro 009</i> | See Picture 009 | 2 | | |
| 8 | H04.017.0 | Patim plástico (direito) | <i>Patín plástico (derecho)</i> | Plastic skid (right) | 1 | | (A) |
| | H04.018.0 | Patim plástico (esquerdo) | <i>Patín plástico (Izquierdo)</i> | Plastic skid (left) | 1 | | (A) |
| 9 | J04.029.0 | Calço chapa despigadora | <i>Suplemento chapa destroncadora</i> | Stripper plate supplement | 1 | | |
| 10 | H04.061.0 | Suporte alavanca (direito) | <i>Soporte palanca (derecho)</i> | Lever support (right) | 1 | | |
| 11 | H04.064.0 | Suporte alavanca (esquerdo) | <i>Soporte palanca (izquierdo)</i> | Lever support (left) | 1 | | |
| 12 | H04.063.0 | Alavanca | <i>Palanca</i> | Lever | 1 | | |
| 13 | J04.003.0 | Lâmina raspadora (direita) | <i>Chapa gramillera (derecha)</i> | Trash (weed) knife (right) | 1 | | |
| 14 | J04.004.0 | Lâmina raspadora (esquerda) | <i>Chapa gramillera (izquierda)</i> | Trash (weed) knife (left) | 1 | | |
| 15 | J04.039.0 | Engrenagem traseira corrente recolhedora | <i>Engranaje trasero cadena alzadora</i> | Gathering chain back gearing | 2 | | |
| 16 | X04.012.0 | Cantoneira despigadora | <i>Ángulo destroncador</i> | Spreep angle | 1 | | |
| 17 | J05.081.0 | Parafuso allen | <i>Tornillo allen cabeza fresada</i> | Sink headed allen screw | 4 | 7991 | M12 x 25 8.8 |
| 18 | J05.045.0 | Parafuso cabeça sextavada | <i>Tornillo cabeza hexagonal</i> | Hexagon head screw | 5 | 601 | M12 x 80 8.8 |
| 19 | J05.082.0 | Arruela plana | <i>Arandela plana</i> | Plain washer | 22 | 125 | A13 |





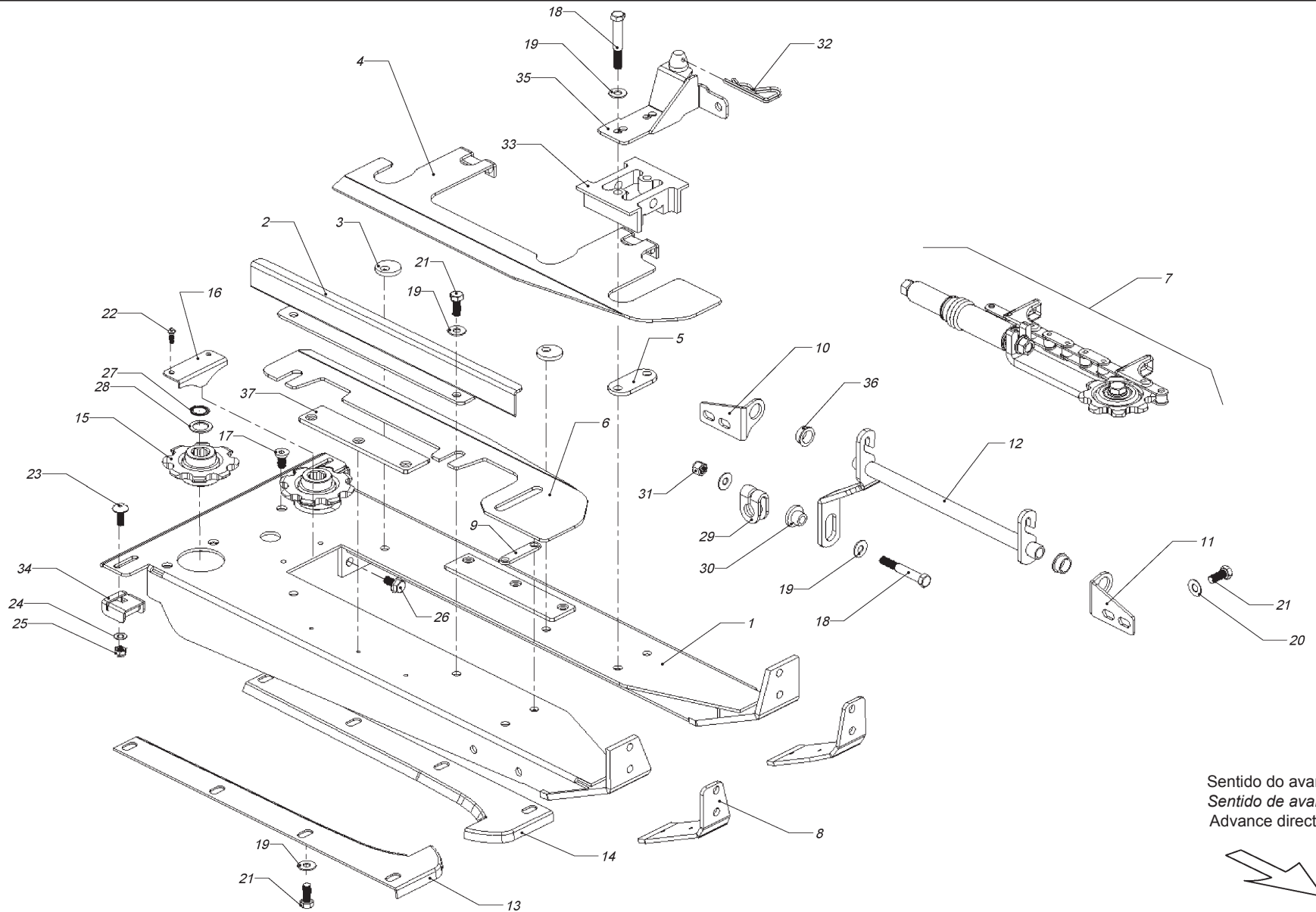


Chassi Porta-Caixa
Cuerpo Porta Caja
Gearbox Chassis

005

| Pos. | Código Código Code | Descrição | Descripción | Description | Quant. Cant. Qty | DIN | Notas Notas Notes |
|------|--------------------------|--|--|--------------------------------|------------------------|------|-------------------------|
| 20 | J05.012.0 | Arruela | <i>Arandela</i> | washer | 8 | 125 | B13 |
| 21 | J05.080.0 | Parafuso cabeça sextavada | <i>Tornillo cabeza hexagonal</i> | Hexagon head screw | 16 | 601 | M12 x 35 8.8 |
| 22 | J05.083.0 | Parafuso allen | <i>Tornillo allen cabeza botón</i> | Button head allen screw | 2 | 7516 | M6 x 16 8.8 |
| 23 | J05.059.0 | Parafuso cabeça redonda pescoço quadrado | <i>Tornillo cabeza redonda cuello cuadrado</i> | Round head screw square neck | 2 | 603 | M10 x 30 8.8 |
| 24 | J05.027.0 | Arruela plana | <i>Arandela plana</i> | Plain washer | 2 | 125 | A10 |
| 25 | J05.016.0 | Porca autotravante | <i>Tuerca autofrenante</i> | Self-locking nut | 2 | 985 | M10 |
| 26 | J05.087.0 | Parafuso cabeça sextavada com flange | <i>Tornillo cabeza hexagonal con flange</i> | Hexagon head screw with flange | 4 | 6921 | M12 x 25 8.8 |
| 27 | J05.085.0 | Anel trava | <i>Aro seeger</i> | Seeger ring | 2 | 471 | 22 x 1,2 |
| 28 | J05.084.0 | Arruela plana | <i>Arandela plana</i> | Plain washer | 2 | 125 | A25 |
| 29 | J04.008.0 | Abraçadeira | <i>Mordaza</i> | Clamp | 1 | | |
| 30 | J05.088.0 | Bucha flangeada | <i>Buje con pestaña</i> | Bushing with flange | 1 | | |
| 31 | J05.025.0 | Porca autotravante | <i>Tuerca autofrenante</i> | Self-locking nut | 1 | 985 | M12 |
| 32 | J05.122.0 | Pino elástico | <i>Clavija elástica</i> | Elastic pin | 2 | | Ø5 |
| 33 | J04.073.0 | Guia engrenagem corrente recolhedora | <i>Guía de engranaje cadena alzadora</i> | Gathering chain gearing guide | 2 | | |
| 34 | H04.056.0 | Chapa de aperto piso | <i>Apriete piso</i> | Floor tightener | 2 | | |





Sentido do avanço
Sentido de avance
Advance direction



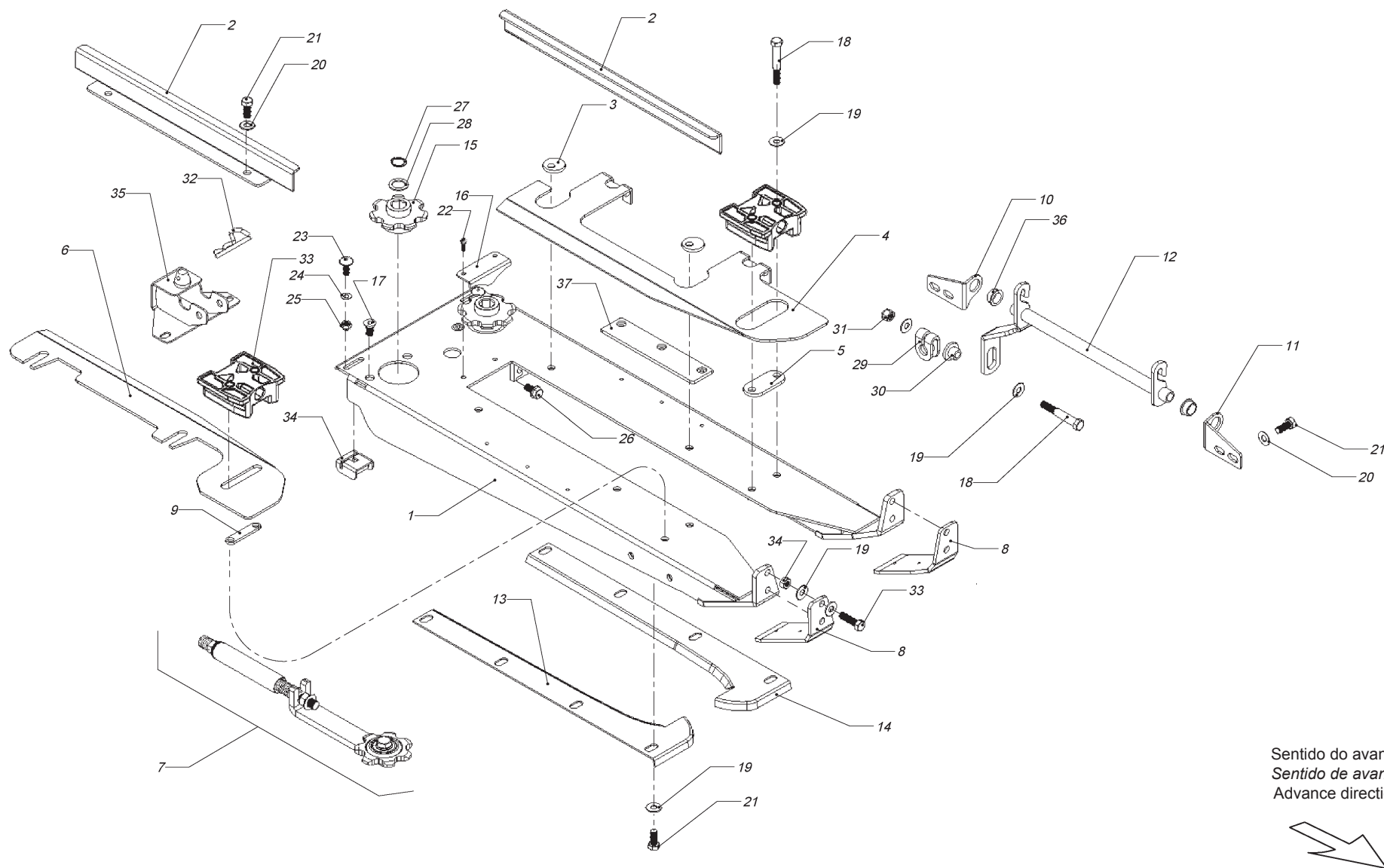


Chassi Porta-Caixa
Cuerpo Porta Caja
Gearbox Chassis

005

| Pos. | Código Código Code | Descrição | Descripción | Description | Quant. Cant. Qty | DIN | Notas Notas Notes |
|------|--------------------------|--|--|--|------------------------|-----|-------------------------|
| 35 | J04.033.0 | Base chapa fixação capô (esquerdo) | <i>Base chapa sujeción capot (izquierda)</i> | Shield fastening base sheet (left) | 1 | | |
| | J04.034.0 | Base chapa fixação capô (direito) | <i>Base chapa sujeción capot (derecha)</i> | Shield fastening base sheet (right) | 1 | | |
| | J04.077.0 | Base chapa fixação capô 75 cm. (esquerdo) | <i>Base chapa suj. capot a 75 cm. (izq.)</i> | Shield fastening base sheet at 75 cm. (L) | | | |
| | J04.078.0 | Base chapa fixação capô 75 cm. (direito) | <i>Base chapa suj. capot a 75 cm. (der.)</i> | Shield fastening base sheet at 75 cm. (R) | | | |
| 36 | H04.062.0 | Bucha plástica | <i>Buje plástico</i> | Plastic bushing | 2 | | |
| 37 | J04.036.0 | Placa de atrito | <i>Pieza de Roce</i> | Piece of rubbing | 2 | | (A) |

(A) Para chassi porta-caixa de alumínio (H04.011.0) / Para cuerpo porta caja aluminio (H04.011.0) / For aluminum gearbox chasis (H04.011.0)



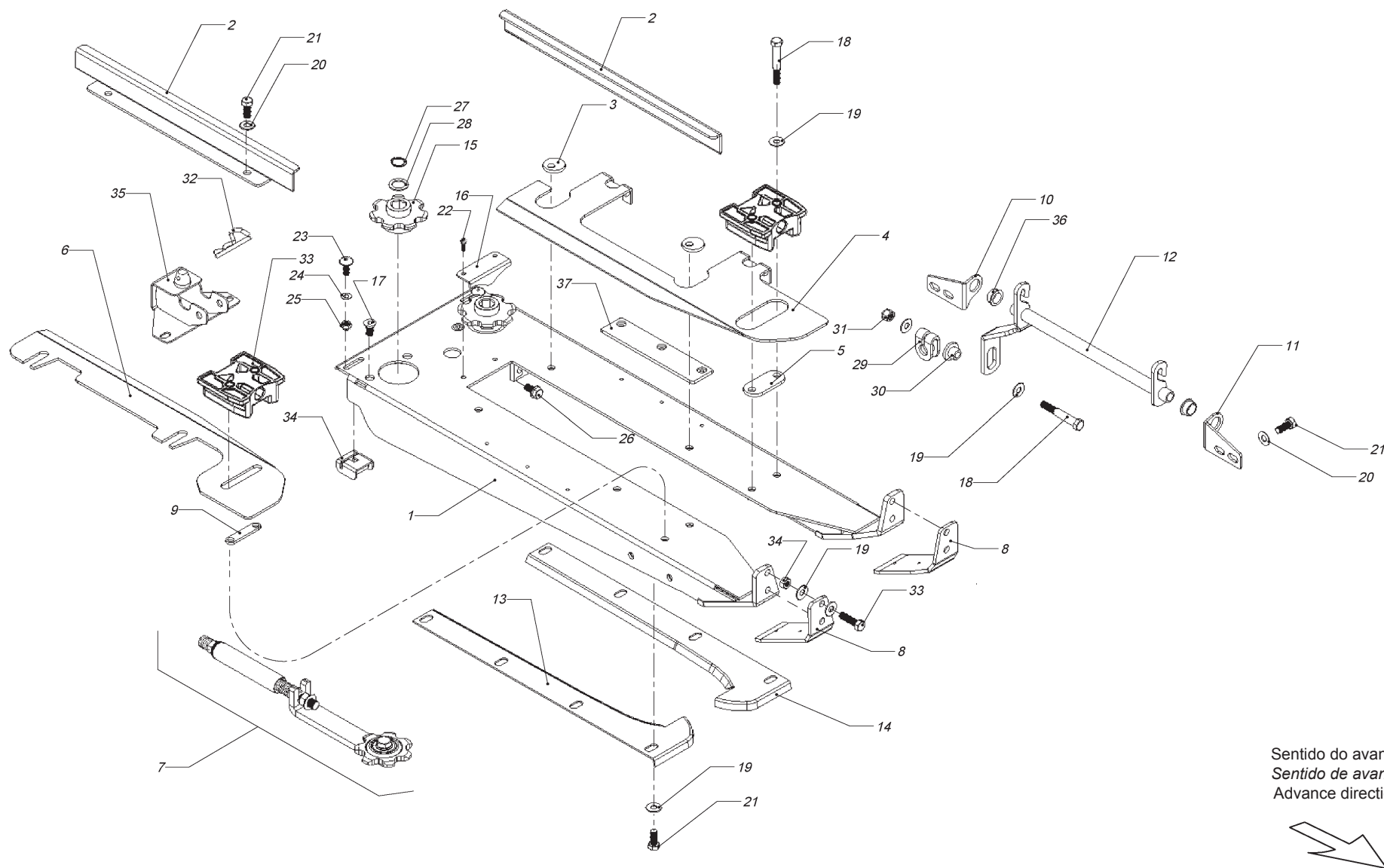


Chassi Porta-Caixa a 45 cm
Cuerpo Porta Caja a 45 cm
Gearbox Chassis at 45 cm

006

| Pos. | Código Código Code | Descrição | Descripción | Description | Quant. Cant. Qty | DIN | Notas Notas Notes |
|------|--------------------------|--|--|--------------------------------------|------------------------|------|-------------------------|
| 1 | H04.015.0 | Chassi porta-caixa 45 cm. (alumínio) | <i>Cuerpo porta caja a 45 cm. (Aluminio)</i> | Gearbox chassis at 45 cm. (Aluminum) | 1 | | |
| | H04.067.0 | Chassi porta-caixa 45 cm. (aço) | <i>Cuerpo porta caja a 45 cm. (Acero)</i> | Gearbox chassis at 45 cm. (Steel) | 1 | | |
| 2 | J04.044.0 | Guia corrente recolhedora | <i>Guía cadena alzadora</i> | Gathering chain guide | 2 | | |
| 3 | J04.027.0 | Calço chapa ajustável | <i>Suplemento chapa regulable</i> | Adjustable plate supplement | 2 | | |
| 4 | H04.016.0 | Chapa despigadora (ajustável) | <i>Chapa destroncadora (regulable)</i> | Stripper plate (adjustable) | 1 | | |
| 5 | J04.028.0 | Calço chapa ajustável | <i>Suplemento chapa regulable</i> | Adjustable plate supplement | 1 | | |
| 6 | H04.003.0 | Chapa despigadora (fixa) | <i>Chapa destroncadora (fija)</i> | Stripper plate (fixed) | 1 | | |
| 7 | - | Ver Quadro 010 | <i>Ver Cuadro 010</i> | See Picture 010 | 2 | | |
| 8 | H04.017.0 | Patim plástico (direito) | <i>Patín plástico (derecho)</i> | Plastic skid (right) | 1 | | (A) |
| | H04.018.0 | Patim plástico (esquerdo) | <i>Patín plástico (Izquierdo)</i> | Plastic skid (left) | 1 | | (A) |
| 9 | J04.029.0 | Calço chapa despigadora | <i>Suplemento chapa destroncadora</i> | Stripper plate supplement | 1 | | |
| 10 | H04.061.0 | Suporte alavanca (direito) | <i>Soporte palanca (derecho)</i> | Lever support (right) | 1 | | |
| 11 | H04.064.0 | Suporte alavanca (esquerdo) | <i>Soporte palanca (izquierdo)</i> | Lever support (left) | 1 | | |
| 12 | H04.063.0 | Alavanca | <i>Palanca</i> | Lever | 1 | | |
| 13 | J04.003.0 | Lâmina raspadora (direita) | <i>Chapa gramillera (derecha)</i> | Trash (weed) knife (right) | 1 | | |
| 14 | J04.004.0 | Lâmina raspadora (esquerda) | <i>Chapa gramillera (izquierda)</i> | Trash (weed) knife (left) | 1 | | |
| 15 | H04.012.0 | Engrenagem traseira corrente recolhedora | <i>Engranaje trasero cadena alzadora</i> | Gathering chain back gearing | 2 | | Z7 |
| 16 | X04.012.0 | Cantoneira despigadora | <i>Ángulo destroncador</i> | Spreep angle | 1 | | |
| 17 | J05.081.0 | Parafuso allen | <i>Tornillo allen cabeza fresada</i> | Sink headed allen screw | 4 | 7991 | M12 x 25 8.8 |
| 18 | J05.045.0 | Parafuso cabeça sextavada | <i>Tornillo cabeza hexagonal</i> | Hexagon head screw | 5 | 601 | M12 x 80 8.8 |





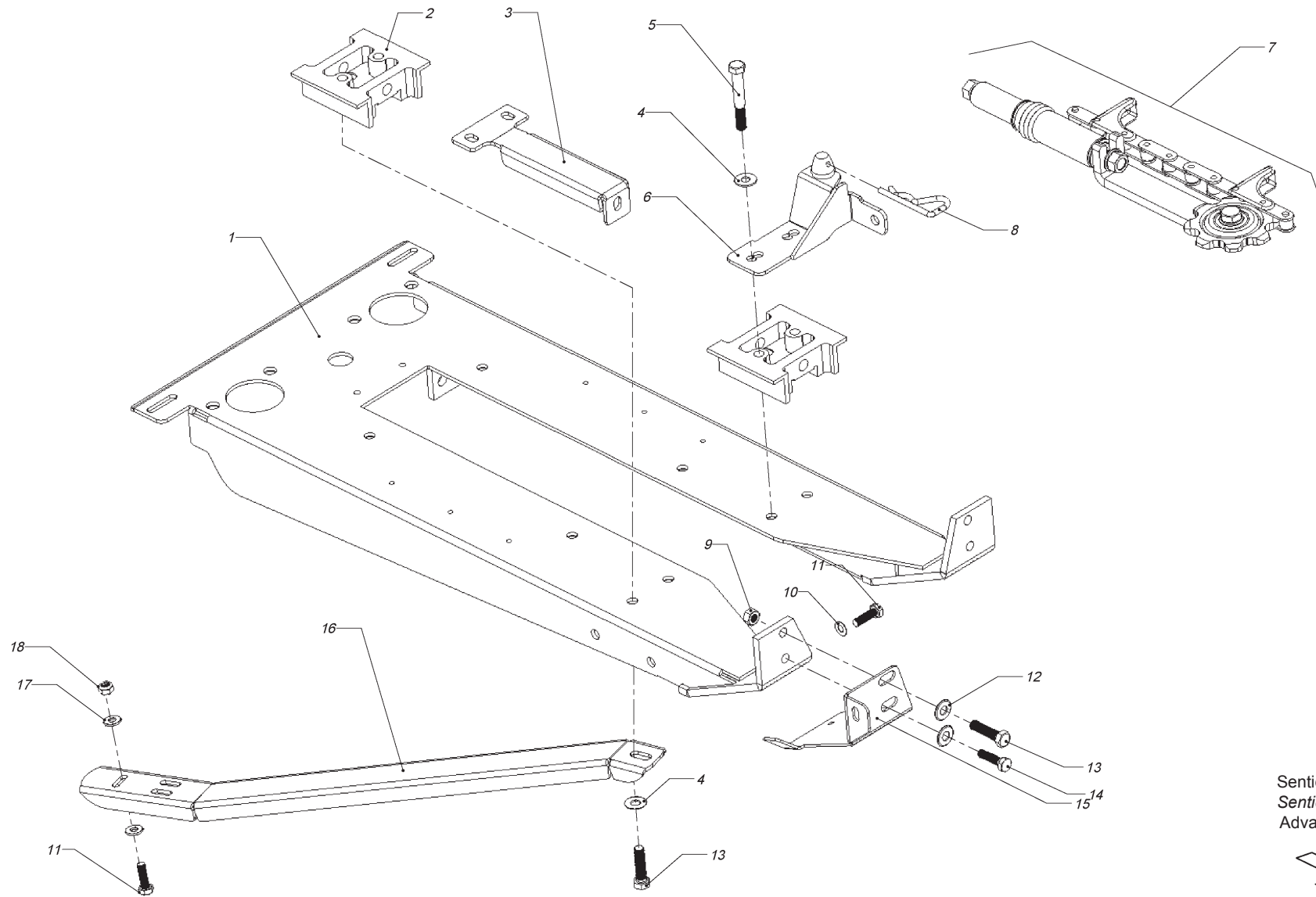


Chassi Porta-Caixa a 45 cm
Cuerpo Porta Caja a 45 cm
Gearbox Chassis at 45 cm

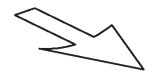
006

| Pos. | Código Código Code | Descrição | Descripción | Description | Quant. Cant. Qty | DIN | Notas Notas Notes |
|------|--------------------------|--|--|---------------------------------------|------------------------|------|-------------------------|
| 19 | J05.082.0 | Arruela plana | <i>Arandela plana</i> | Plain washer | 22 | 125 | A13 |
| 20 | J05.012.0 | Arruela | <i>Arandela</i> | washer | 8 | 125 | B13 |
| 21 | J05.080.0 | Parafuso cabeça sextavada | <i>Tornillo cabeza hexagonal</i> | Hexagon head screw | 16 | 601 | M12 x 35 8.8 |
| 22 | J05.083.0 | Parafuso allen | <i>Tornillo allen cabeza botón</i> | Button head allen screw | 2 | 7516 | M6 x 16 8.8 |
| 23 | J05.059.0 | Parafuso cabeça redonda pescoço quadrado | <i>Tornillo cabeza redonda cuello cuadrado</i> | Round head screw square neck | 2 | 603 | M10 x 30 8.8 |
| 24 | J05.027.0 | Arruela plana | <i>Arandela plana</i> | Plain washer | 2 | 125 | A10 |
| 25 | J05.016.0 | Porca autotravante | <i>Tuerca autofrenante</i> | Self-locking nut | 2 | 985 | M10 |
| 26 | J05.087.0 | Parafuso cabeça sextavada com flange | <i>Tornillo cabeza hexagonal con flange</i> | Hexagon head screw with flange | 4 | 6921 | M12 x 25 8.8 |
| 27 | J05.085.0 | Anel trava | <i>Aro seeger</i> | Seeger ring | 2 | 471 | 22 x 1,2 |
| 28 | J05.084.0 | Arruela plana | <i>Arandela plana</i> | Plain washer | 2 | 125 | A25 |
| 29 | J04.008.0 | Abraçadeira | <i>Mordaza</i> | Clamp | 1 | | |
| 30 | J05.088.0 | Bucha flangeada | <i>Buje con pestaña</i> | Bushing with flange | 1 | | |
| 31 | J05.025.0 | Porca autotravante | <i>Tuerca autofrenante</i> | Self-locking nut | 1 | 985 | M12 |
| 32 | J05.122.0 | Pino elástico | <i>Clavija elástica</i> | Elastic pin | 2 | | Ø5 |
| 33 | H04.058.0 | Guia engrenagem corrente recolhedora | <i>Guía de engranaje cadena alzadora</i> | Gathering chain gearing guide | 2 | | |
| 34 | H04.056.0 | Chapa de aperto piso | <i>Apriete piso</i> | Floor tightener | 2 | | |
| 35 | H04.013.0 | Base chapa fixação capô 45 cm. | <i>Base chapa Sujeción Capot a 45 cm.</i> | Shield fastening base sheet at 45 cm. | 1 | | |
| 36 | H04.062.0 | Bucha plástica | <i>Buje plástico</i> | Plastic bushing | 2 | | |
| 37 | J04.036.0 | Placa de atrito | <i>Pieza de Roce</i> | Piece of rubbing | 2 | | (A) |

(A) Para chassi porta-caixa de alumínio (H04.015.0) / Para cuerpo porta caja aluminio (H04.015.0) / For aluminum gearbox chasis (H04.015.0)



Sentido do avanço
Sentido de avance
Advance direction



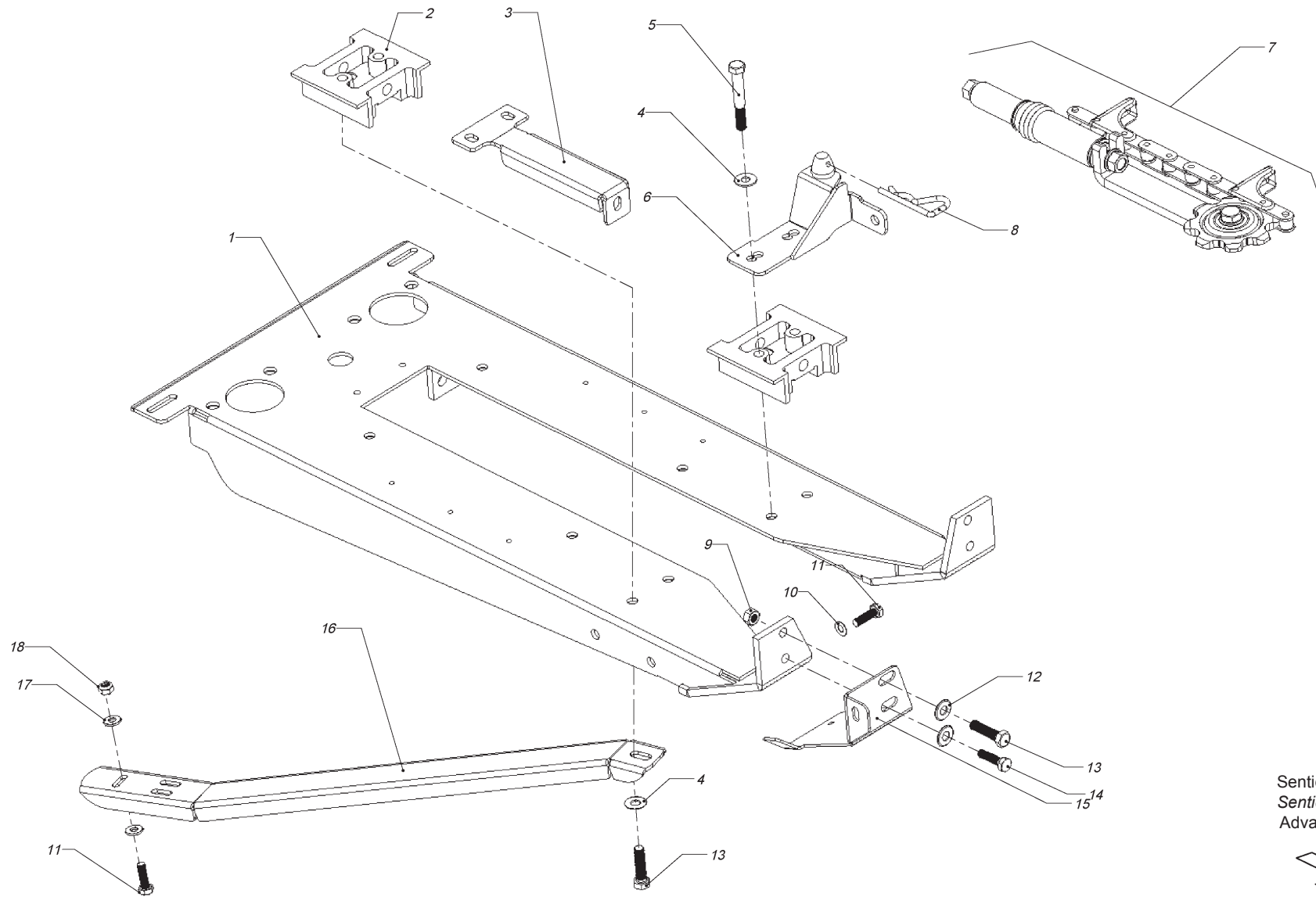


Chassi Porta-Caixa Lateral
Cuerpo Porta Caja Lateral
Lateral Gearbox Chassis

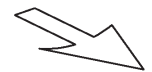
007

| Pos. | Código Código Code | Descrição | Descripción | Description | Quant. Cant. Qty | DIN | Notas Notas Notes |
|------|--------------------------|---|--|---|------------------------|-----|-------------------------|
| 1 | H04.011.0 | Chassi porta-caixa (alumínio) | <i>Cuerpo porta caja (Aluminio)</i> | Gearbox chassis (Aluminum) | 1 | | |
| | H04.002.0 | Chassi porta-caixa (aço) | <i>Cuerpo porta caja (Acero)</i> | Gearbox chassis (Steel) | 1 | | |
| 2 | J04.073.0 | Guia engrenagem corrente recolhadora | <i>Guía de engranaje cadena alzadora</i> | Gathering chain gearing guide | 2 | | |
| 3 | H04.030.0 | Tensor patim lateral (direito) | <i>Tensor patín lateral (derecho)</i> | Lateral skid tensioner (right) | 1 | | (A) |
| | H04.031.0 | Tensor patim lateral (esquerdo) | <i>Tensor patín lateral (izquierdo)</i> | Lateral skid tensioner (left) | 1 | | (A) |
| 4 | J05.082.0 | Arruela plana | <i>Arandela plana</i> | Plain washer | 22 | 125 | A13 |
| 5 | J05.045.0 | Parafuso cabeça sextavada | <i>Tornillo cabeza hexagonal</i> | Hexagon head screw | 5 | 601 | M12 x 80 8.8 |
| 6 | J04.033.0 | Base chapa fixação capô (esquerdo) | <i>Base chapa sujeción capot (izquierda)</i> | Shield fastening base sheet (left) | 1 | | |
| | J04.034.0 | Base chapa fixação capô (direito) | <i>Base chapa sujeción capot (derecha)</i> | Shield fastening base sheet (right) | 1 | | |
| | J04.077.0 | Base chapa fixação capô 75 cm. (esquerdo) | <i>Base chapa suj. capot a 75 cm. (izq.)</i> | Shield fastening base sheet at 75 cm. (L) | | | |
| | J04.078.0 | Base chapa fixação capô 75 cm. (direito) | <i>Base chapa suj. capot a 75 cm. (der.)</i> | Shield fastening base sheet at 75 cm. (R) | | | |
| 7 | - | Ver Quadro 009 | <i>Ver Cuadro 009</i> | See Picture 009 | 2 | | |
| 8 | J05.122.0 | Pino elástico | <i>Clavija elástica</i> | Elastic pin | 1 | | Ø5 |
| 9 | J05.009.0 | Porca sextavada | <i>Tuerca hexagonal</i> | Hexagon nut | 6 | 934 | M12 |
| 10 | J05.010.0 | Arruela plana | <i>Arandela plana</i> | Plain washer | | 125 | A10 |
| 11 | J05.014.0 | Parafuso cabeça sextavada | <i>Tornillo cabeza hexagonal</i> | Hexagon head screw | 1 | 601 | M10 x 35 8.8 |
| 12 | J05.012.0 | Arruela plana | <i>Arandela plana</i> | Plain washer | | 125 | B13 |
| 13 | J05.011.0 | Parafuso cabeça sextavada | <i>Tornillo cabeza hexagonal</i> | Hexagon head screw | | 601 | M12 x 50 8.8 |
| 14 | J05.109.0 | Parafuso cabeça sextavada | <i>Tornillo cabeza hexagonal</i> | Hexagon head screw | 16 | 601 | M12 x 40 8.8 |





Sentido do avanço
Sentido de avance
Advance direction



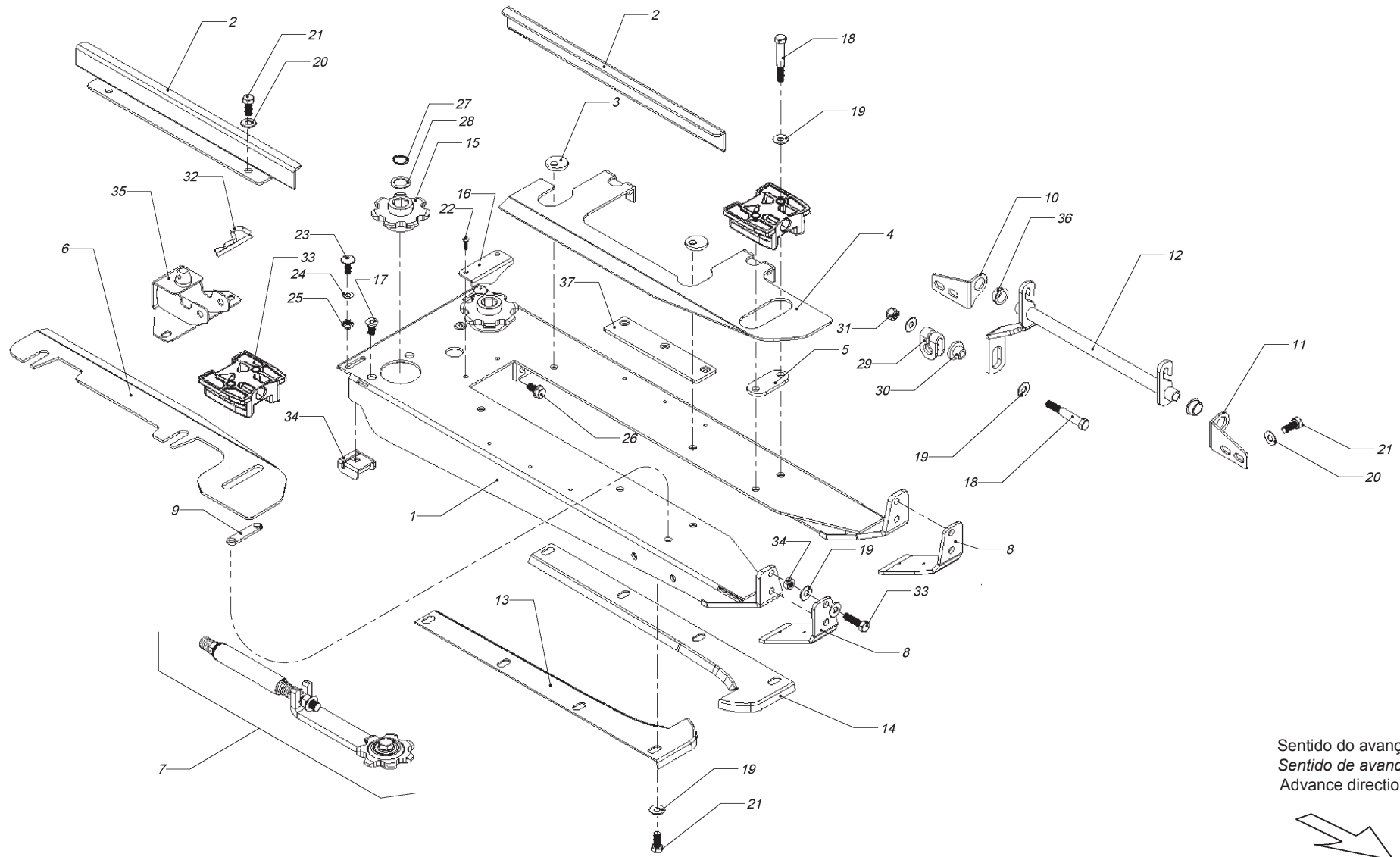


Chassi Porta-Caixa Lateral
Cuerpo Porta Caja Lateral
Lateral Gearbox Chassis

007

| Pos. | Código Código Code | Descrição | Descripción | Description | Quant. Cant. Qty | DIN | Notas Notas Notes |
|------|--------------------------|------------------------|--------------------------------|----------------------------|------------------------|-----|-------------------------|
| 15 | H04.060.0 | Patim lateral direito | <i>Patín Lateral Derecho</i> | Lateral skid (right) | 1 | | |
| | H04.059.0 | Patim lateral esquerdo | <i>Patín Lateral Izquierdo</i> | Lateral skid (left) | 1 | | |
| 16 | H04.021.0 | Tensor corpo lateral | <i>Tensor cuerpo lateral</i> | Lateral chassis turnbuckle | 1 | | (A) |
| 17 | J05.015.0 | Arruela plana | <i>Arandela plana</i> | Plain washer | 2 | 125 | A10 |
| 18 | J05.016.0 | Porca autotravante | <i>Tuerca autofrenante</i> | Self-locking nut | 4 | 985 | M10 |

(A) Para chassi porta-caixa de alumínio (H04.011.0) / Para cuerpo porta caja aluminio (H04.011.0) / For aluminum gearbox chassis (H04.011.0)



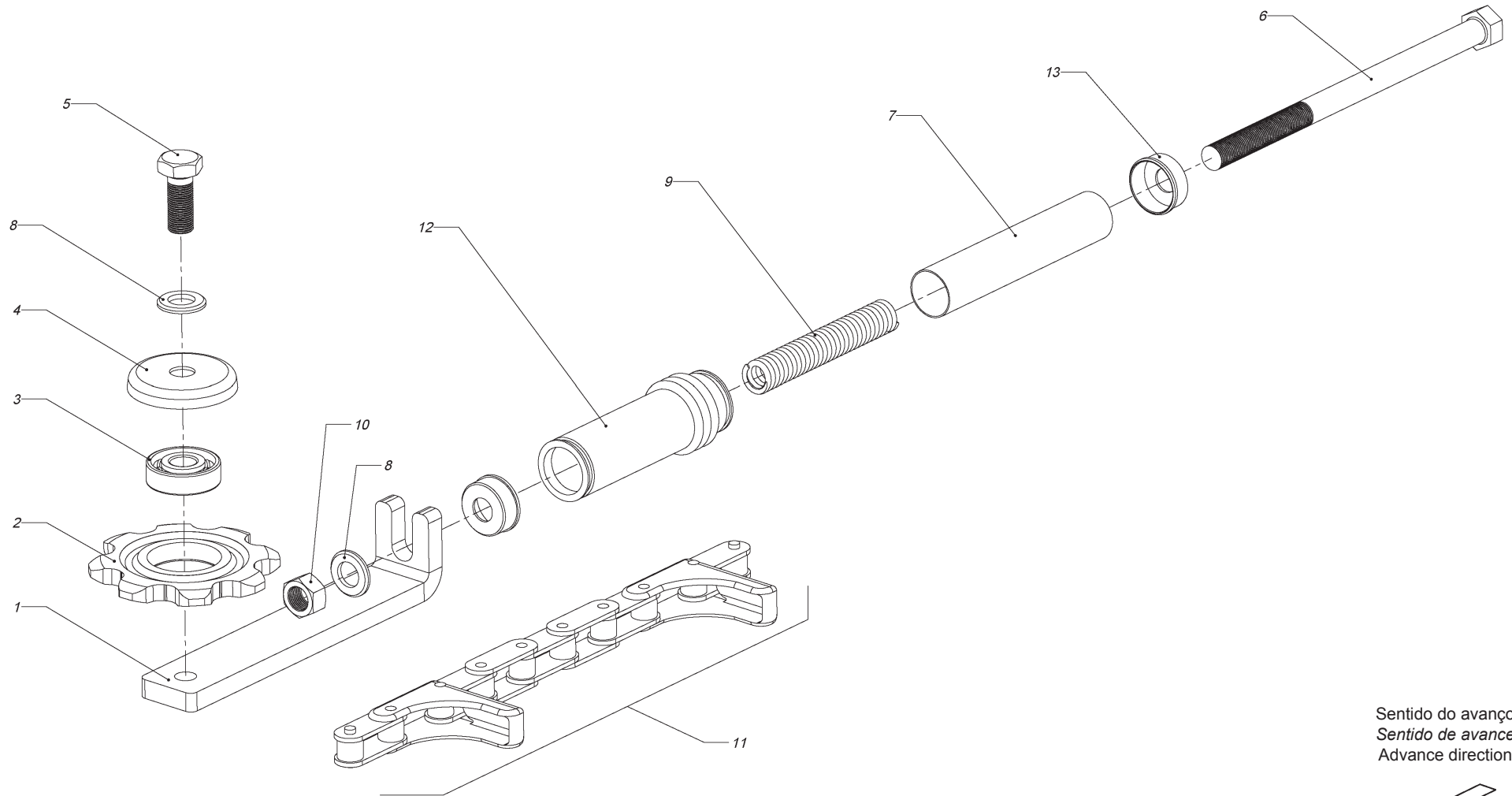


Chassi Porta-Caixa Lateral a 45 cm
Cuerpo Porta Caja Lateral a 45 cm
Lateral Gearbox Chassis at 45 cm

008

| Pos. | Código Código Code | Descrição | Descripción | Description | Quant. Cant. Qty | DIN | Notas Notas Notes |
|------|--------------------------|--------------------------------------|--|--------------------------------|------------------------|-----|-------------------------|
| 1 | H04.015.0 | Chassi porta-caixa (alumínio) | <i>Cuerpo porta caja (Aluminio)</i> | Gearbox chassis (Aluminum) | 1 | | |
| | H04.067.0 | Chassi porta-caixa (aço) | <i>Cuerpo porta caja (Acero)</i> | Gearbox chassis (Steel) | 1 | | |
| 2 | H04.058.0 | Guia engrenagem corrente recolhedora | <i>Guía de engranaje cadena alzadora</i> | Gathering chain gearing guide | 2 | | |
| 3 | H04.030.0 | Tensor patim lateral (direito) | <i>Tensor patín lateral (derecho)</i> | Lateral skid tensioner (right) | 1 | | (A) |
| | H04.031.0 | Tensor patim lateral (esquerdo) | <i>Tensor patín lateral (izquierdo)</i> | Lateral skid tensioner (left) | 1 | | (A) |
| 4 | J05.082.0 | Arruela plana | <i>Arandela plana</i> | Plain washer | 22 | 125 | A13 |
| 5 | J05.045.0 | Parafuso cabeça sextavada | <i>Tornillo cabeza hexagonal</i> | Hexagon head screw | 5 | 601 | M12 x 80 8.8 |
| 6 | H04.013.0 | Base chapa fixação capô | <i>Base chapa sujeción capot</i> | Shield fastening base sheet | 1 | | |
| 7 | - | Ver Quadro 010 | <i>Ver Cuadro 010</i> | See Picture 010 | 2 | | |
| 8 | J05.122.0 | Pino elástico | <i>Clavija elástica</i> | Elastic pin | 1 | | Ø5 |
| 9 | J05.009.0 | Porca sextavada | <i>Tuerca hexagonal</i> | Hexagon nut | 6 | 934 | M12 |
| 10 | J05.010.0 | Arruela plana | <i>Arandela plana</i> | Plain washer | | 125 | A 10.5 |
| 11 | J05.014.0 | Parafuso cabeça sextavada | <i>Tornillo cabeza hexagonal</i> | Hexagon head screw | 1 | 601 | M10 x 35 8.8 |
| 12 | J05.012.0 | Arruela plana | <i>Arandela plana</i> | Plain washer | | 125 | B13 |
| 13 | J05.011.0 | Parafuso cabeça sextavada | <i>Tornillo cabeza hexagonal</i> | Hexagon head screw | | 601 | M12 x 50 8.8 |
| 14 | J05.109.0 | Parafuso cabeça sextavada | <i>Tornillo cabeza hexagonal</i> | Hexagon head screw | 16 | 601 | M12 x 40 8.8 |
| 15 | H04.025.0 | Patim lateral direito | <i>Patín Lateral Derecho</i> | Lateral skid (right) | 1 | | |
| | H04.020.0 | Patim lateral esquerdo | <i>Patín Lateral Izquierdo</i> | Lateral skid (left) | 1 | | |
| 16 | H04.021.0 | Tensor corpo lateral | <i>Tensor cuerpo lateral</i> | Lateral chassis turnbuckle | 1 | | (A) |
| 17 | J05.015.0 | Arruela plana | <i>Arandela plana</i> | Plain washer | 2 | 125 | A10 |
| 18 | J05.016.0 | Porca autotravante | <i>Tuerca autofrenante</i> | Self-locking nut | 4 | 985 | M10 |

(A) Para chassi porta-caixa de alumínio (H04.015.0) / Para cuerpo porta caja aluminio (H04.015.0) / For aluminum gearbox chasis (H04.015.0)



Sentido do avanço
Sentido de avance
Advance direction

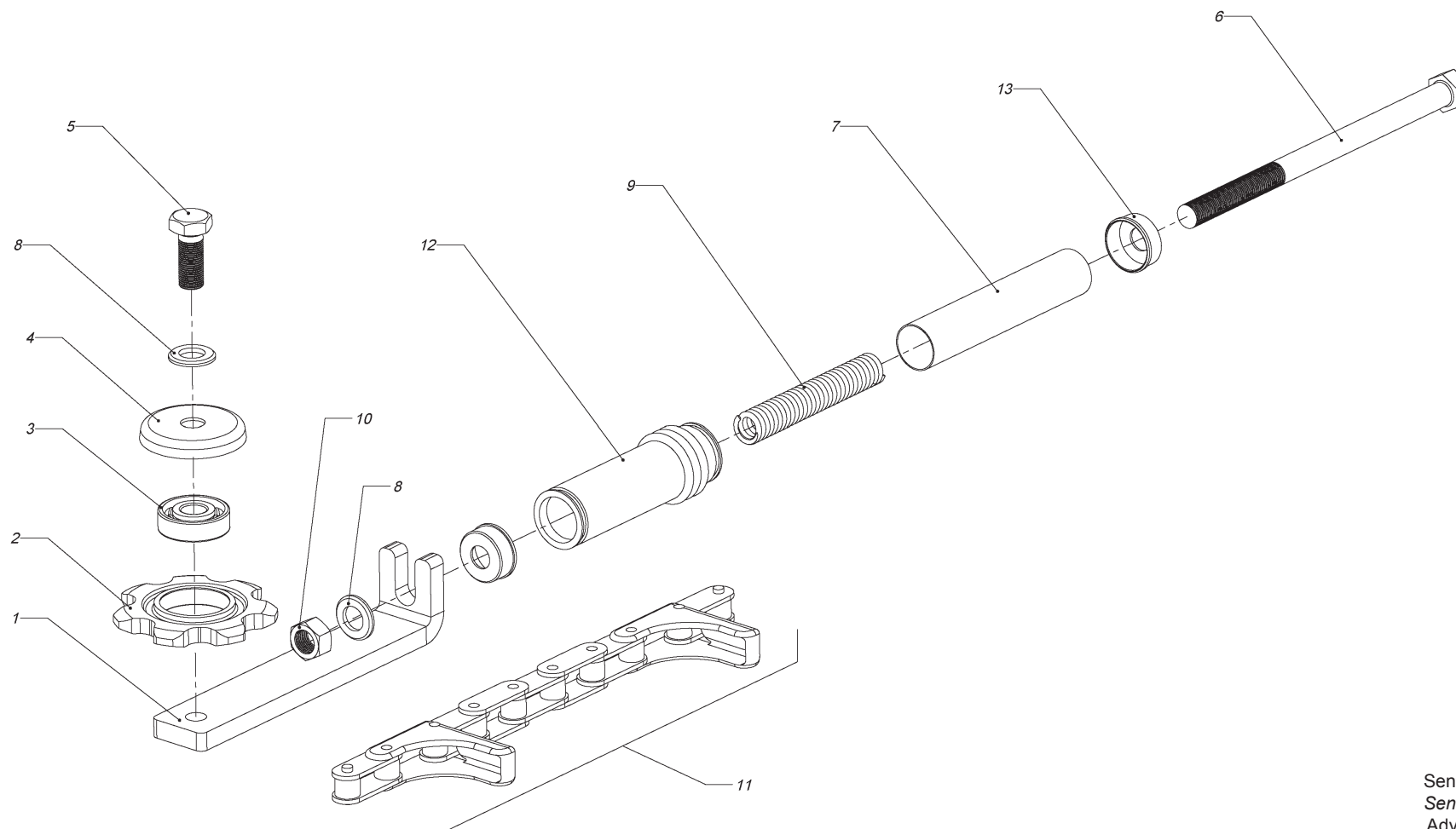




Tensor Corrente Recolhedora
Tensor Cadena Alzadora
Gathering Chains Tightening Device

009

| Pos. | Código Código Code | Descrição | Descripción | Description | Quant. Cant. Qty | DIN | Notas Notas Notes |
|------|--------------------------|---|--|-------------------------------|------------------------|-----|-------------------------|
| 1 | J04.013.0 | Suporte engrenagem dianteira | <i>Soporte engranaje delantero</i> | Front gearing support | 1 | | |
| 2 | J04.038.0 | Engrenagem dianteira corrente recolhedora | <i>Engranaje delantero cadena alzadora</i> | Gathering chain front gearing | 1 | | Z8 |
| 3 | J04.015.0 | Rolamento 204KYY7 | <i>Rodamiento 204KYY7</i> | 204KYY7 Bearing | 1 | | |
| 4 | J04.016.0 | Arruela guarda-pó | <i>Arandela Guardapolvo</i> | Dust guard washer | 1 | | |
| 5 | J05.005.0 | Parafuso cabeça sextavada | <i>Tornillo cabeza hexagonal</i> | Hexagon head screw | 1 | 601 | M16 x 40 8.8 |
| 6 | J05.003.0 | Parafuso cabeça sextavada | <i>Tornillo cabeza hexagonal</i> | Hexagon head screw | 1 | 601 | M16 x 260 8.8 |
| 7 | J04.011.0 | Tubo guia mola | <i>Caño Guía Resorte</i> | Spring guide pipe | 1 | | |
| 8 | J05.004.0 | Arruela plana | <i>Arandela plana</i> | Plain washer | 1 | 125 | |
| 9 | J04.012.0 | Mola | <i>Resorte</i> | Spring | | | |
| 10 | J05.006.0 | Porca sextavada | <i>Tuerca hexagonal</i> | Hexagon nut | 1 | 934 | B17 |
| 11 | J04.014.0 | Corrente recolhedora | <i>Cadena Alzadora</i> | Gathering chain | 1 | | CA555 48x8 |
| 12 | H04.066.0 | Proteção da mola | <i>Protección Resorte</i> | Spring protection | 1 | | |
| 13 | H04.065.0 | Arruela de proteção | <i>Arandela protección</i> | Protection washer | 2 | | |



Sentido do avanço
Sentido de avance
Advance direction

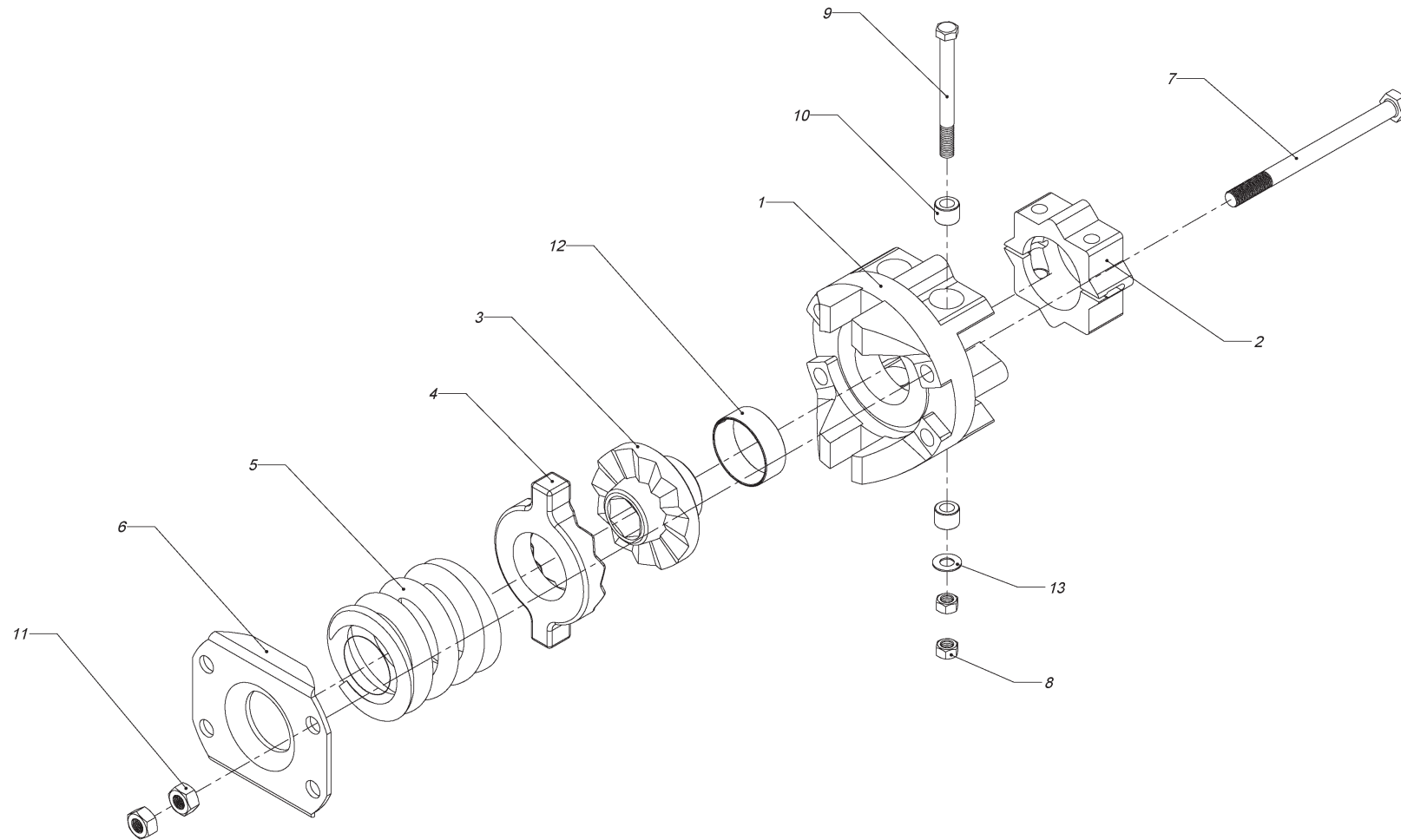




Tensor Corrente Recolhedora Caixa a 45 cm
Tensor Cadena Alzadora Cuerpo a 45 cm
Gathering Chains Tightening Device for Box at 45 cm

010

| Pos. | Código Código Code | Descrição | Descripción | Description | Quant. Cant. Qty | DIN | Notas Notas Notes |
|------|--------------------------|---|--|-------------------------------|------------------------|-----|-------------------------|
| 1 | J04.013.0 | Suporte engrenagem dianteira | <i>Soporte engranaje delantero</i> | Front gearing support | 1 | | |
| 2 | H04.027.0 | Engrenagem dianteira corrente recolhedora | <i>Engranaje delantero cadena alzadora</i> | Gathering chain front gearing | 1 | | Z7 |
| 3 | J04.015.0 | Rolamento 204KYY7 | <i>Rodamiento 204KYY7</i> | 204KYY7 Bearing | 1 | | |
| 4 | J04.016.0 | Arruela guarda-pó | <i>Arandela Guardapolvo</i> | Dust guard washer | 1 | | |
| 5 | J05.005.0 | Parafuso cabeça sextavada | <i>Tornillo cabeza hexagonal</i> | Hexagon head screw | 1 | 601 | M16 x 40 8.8 |
| 6 | J05.003.0 | Parafuso cabeça sextavada | <i>Tornillo cabeza hexagonal</i> | Hexagon head screw | 1 | 601 | M16 x 260 8.8 |
| 7 | J04.011.0 | Tubo guia mola | <i>Caño Guía Resorte</i> | Spring guide pipe | 1 | | |
| 8 | J05.004.0 | Arruela plana | <i>Arandela plana</i> | Plain washer | 1 | 125 | |
| 9 | J04.012.0 | Mola | <i>Resorte</i> | Spring | | | |
| 10 | J05.006.0 | Porca sextavada | <i>Tuerca hexagonal</i> | Hexagon nut | 1 | 934 | B17 |
| 11 | J04.014.0 | Corrente recolhedora | <i>Cadena Alzadora</i> | Gathering chain | 1 | | CA555 48x8 |
| 12 | H04.066.0 | Proteção da mola | <i>Protección Resorte</i> | Spring protection | 1 | | |
| 13 | H04.065.0 | Arruela de proteção | <i>Arandela protección</i> | Protection washer | 2 | | |



Sentido do avanço
Sentido de avance
Advance direction

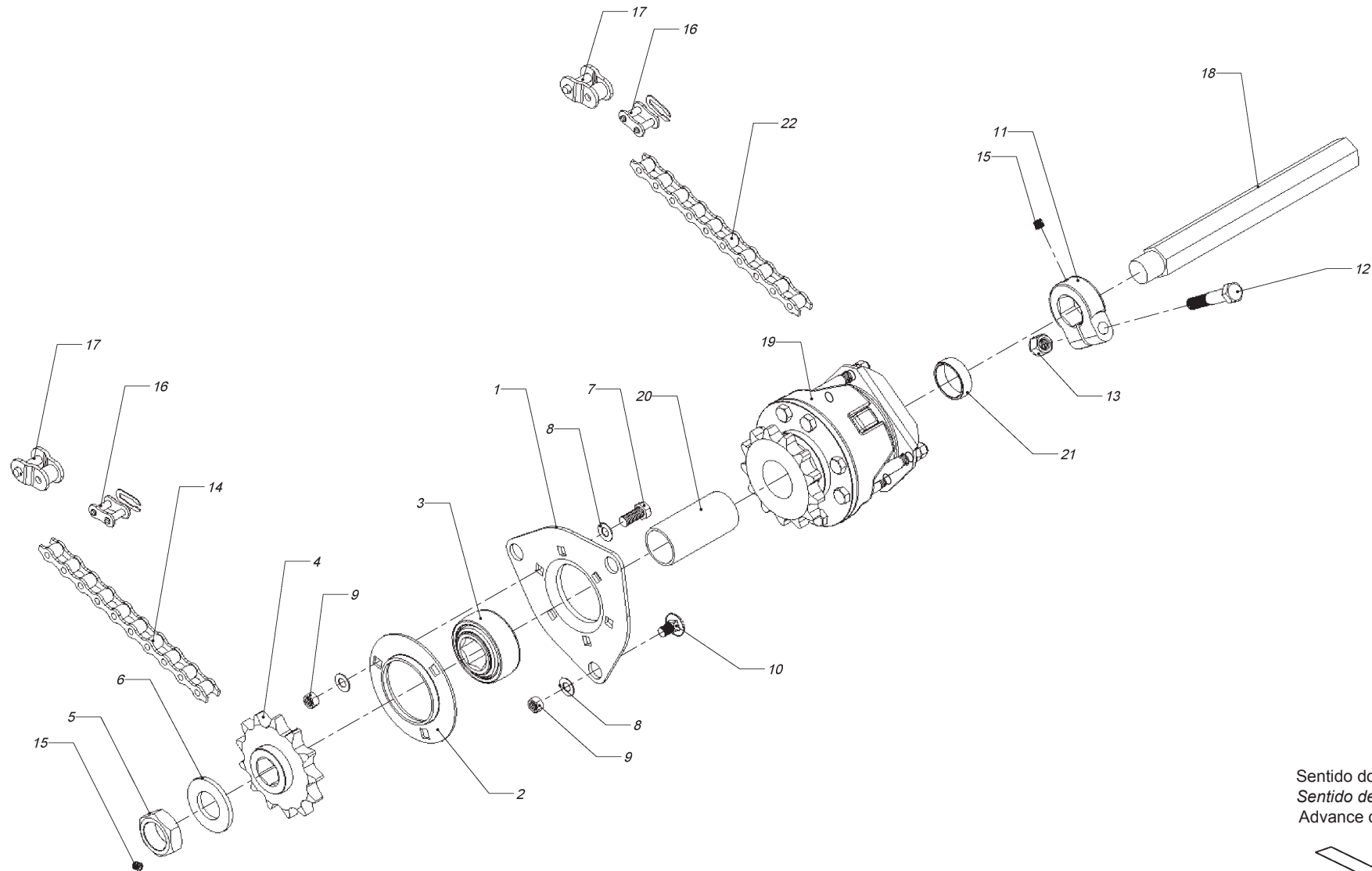




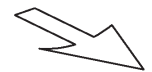
Catraca de Acionamento da Caixa
Zafe Mando Caja
Gearbox Drive Clutch

011

| Pos. | Código Código Code | Descrição | Descripción | Description | Quant. Cant. Qty | DIN | Notas Notas Notes |
|------|--------------------------|---------------------------------------|----------------------------------|-----------------------|------------------------|-------------------------|-------------------------|
| 1 | J04.019.0 | Carcaça da catraca | <i>Carcaza de zafe</i> | Clutch casing | 1 | | |
| 2 | J04.018.0 | Bucha de arrasto | <i>Buje de arrastre</i> | Drag bushing | 1 | | |
| 3 | J04.020.0 | Catraca macho | <i>Zafe dentado macho</i> | Male toothed clutch | 1 | | |
| 4 | J04.021.0 | Catraca fêmea | <i>Zafe dentado hembra</i> | Female toothed clutch | 1 | | |
| 5 | J04.022.0 | Mola | <i>Resorte</i> | Spring | 1 | | |
| 6 | J04.023.0 | Tampa mola | <i>Tapa Resorte</i> | Spring cap | 1 | | |
| 7 | J05.007.0 | Parafuso cabeça sextavada | <i>Tornillo cabeza hexagonal</i> | Hexagon head screw | 4 | 601 | M12x155 8.8 |
| 8 | J05.013.0 | Porca sextavada | <i>Tuerca hexagonal</i> | Hexagon nut | 2 | 934 | 3/8" |
| 9 | J05.008.0 | Parafuso cabeça sextavada | <i>Tornillo cabeza hexagonal</i> | Hexagon head screw | 2 | 601 3/8 x 4 1/2" 8.8 | |
| 10 | J04.025.0 | Bucha de calço | <i>Buje de suplemento</i> | Supplement bushing | 4 | | |
| 11 | J05.009.0 | Porca sextavada | <i>Tuerca hexagonal</i> | Hexagon nut | 8 | 934 | M12 |
| 12 | J04.024.0 | Bucha bimetálica | <i>Buje bimetálico</i> | Bimetallic bushing | 1 | | |
| 13 | J05.010.0 | Arruela plana | <i>Arandela plana</i> | Plain washer | 2 | 125 | A10 |
| - | J04.017.0 | Catraca caixa de transmissão completa | <i>Zafe mando caja completo</i> | Whole gearbox clutch | | | |



Sentido do avanço
Sentido de avance
Advance direction



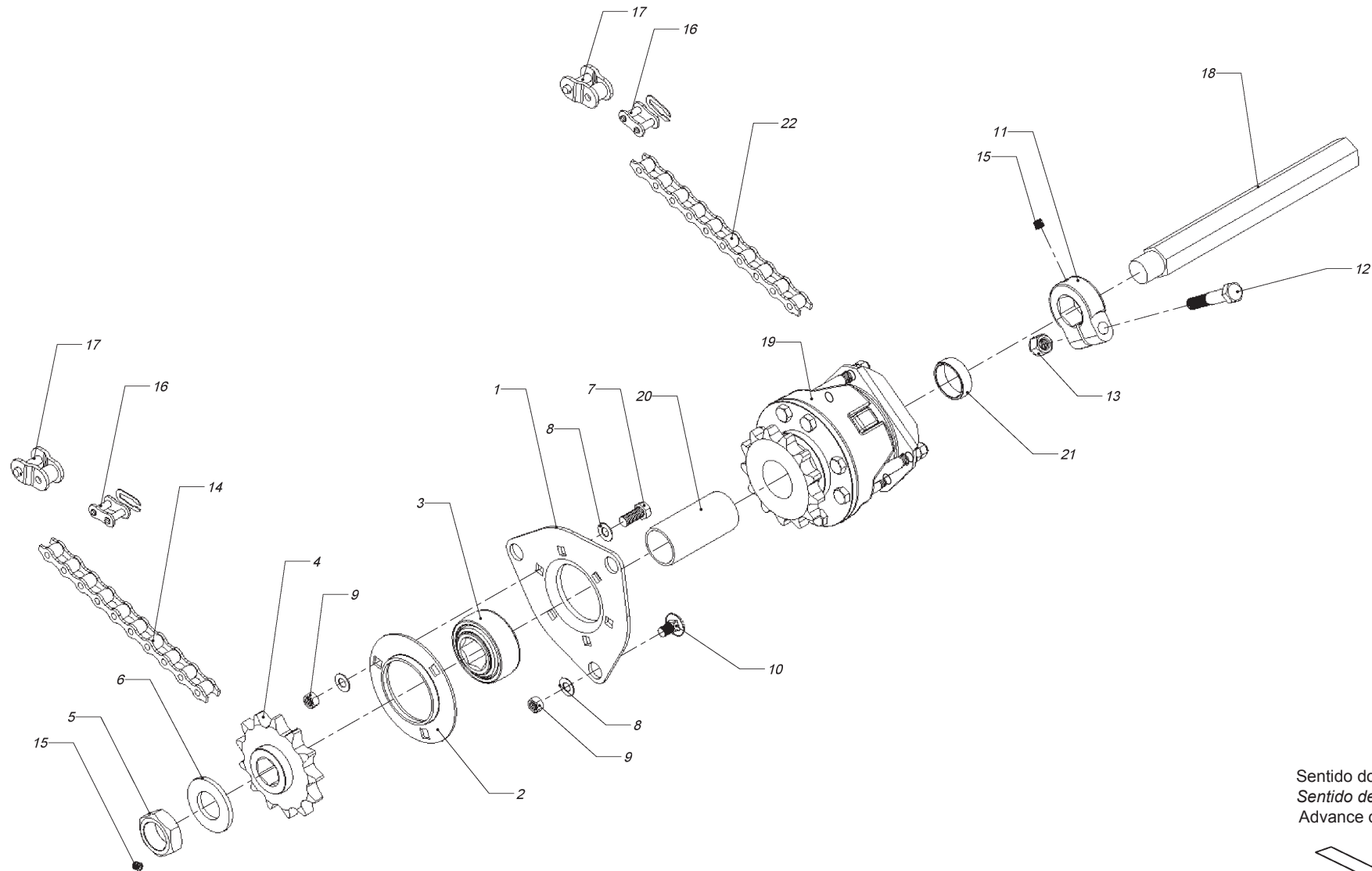


Eixo de Acionamento Sextavado
Eje Hexagonal de Mando
Hexagon Shaft

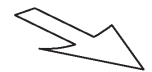
012

| Pos. | Código Código Code | Descrição | Descripción | Description | Quant. Cant. Qty | DIN | Notas Notas Notes |
|------|--------------------------|--|--|---------------------------------|------------------------|-----|-------------------------|
| 1 | J02.002.0 | Suporte inferior | <i>Soporte interior</i> | Internal support | 1 | | |
| 2 | J02.004.0 | Suporte redondo | <i>Soporte redondo</i> | Round support | 1 | | |
| 3 | J02.006.0 | Rolamento sextavado | <i>Rodamiento hexagonal</i> | Hexagon bearing | 1 | | 5207KRRB19 |
| 4 | J02.015.0 | Engrenagem | <i>Engranaje</i> | Gearing | 1 | | Z13 x 1" |
| | J02.014.0 | Engrenagem | <i>Engranaje</i> | Gearing | 1 | | Z15 x 1" |
| | J02.013.0 | Engrenagem | <i>Engranaje</i> | Gearing | 1 | | Z17 x 1" |
| | J02.012.0 | Engrenagem | <i>Engranaje</i> | Gearing | 1 | | Z19 x 1" |
| 5 | J05.111.0 | Porca sextavada (rosca esquerda) | <i>Tuerca hexagonal (rosca izquierda)</i> | Hexagon nut (left-hand thread) | 1 | 936 | 1 1/4" 12H BSF |
| | J05.018.0 | Porca sextavada (rosca direita) | <i>Tuerca hexagonal (rosca derecha)</i> | Hexagon nut (right-hand thread) | | 936 | 1 1/4" 12H BSF |
| 6 | J02.007.0 | Arruela plana | <i>Arandela plana</i> | Plain washer | 1 | 125 | A33 |
| 7 | J05.028.0 | Parafuso cabeça sextavada | <i>Tornillo cabeza hexagonal</i> | Hexagon head screw | 3 | 601 | M10 x 20 8.8 |
| 8 | J05.027.0 | Arruela plana | <i>Arandela plana</i> | Plain washer | 9 | 125 | A10 |
| 9 | J05.023.0 | Porca sextavada | <i>Tuerca hexagonal</i> | Hexagon nut | 6 | 934 | M10 |
| 10 | J05.026.0 | Parafuso cabeça redonda pescoço quadrado | <i>Tornillo cabeza redonda cuello cuadrado</i> | Round head screw square neck | 3 | 603 | M10 x 20 8.8 |
| 11 | J02.005.0 | Abraçadeira eixo sextavado | <i>Mordaza Eje Hexagonal</i> | Hex shaft clamp | 1 | | |
| 12 | J05.024.0 | Parafuso cabeça sextavada | <i>Tornillo cabeza hexagonal</i> | Hexagon head screw | 1 | 601 | M12 x 70 8.8 |
| 13 | J05.025.0 | Porca autotravante | <i>Tuerca autofrenante</i> | Self-lucking nut | 1 | 985 | M12 |
| 14 | H02.121.0 | Corrente de rolos | <i>Cadena de rodillos</i> | Roller chain | 1 | | ASA 80 (A) |
| | H02.128.0 | Corrente de rolos | <i>Cadena de rodillos</i> | Roller chain | 1 | | ASA 80 (B) |
| | H02.129.0 | Corrente de rolos | <i>Cadena de rodillos</i> | Roller chain | 1 | | ASA 80 (C) |
| | H02.130.0 | Corrente de rolos | <i>Cadena de rodillos</i> | Roller chain | 1 | | ASA 80 (D) |





Sentido do avanço
Sentido de avance
Advance direction



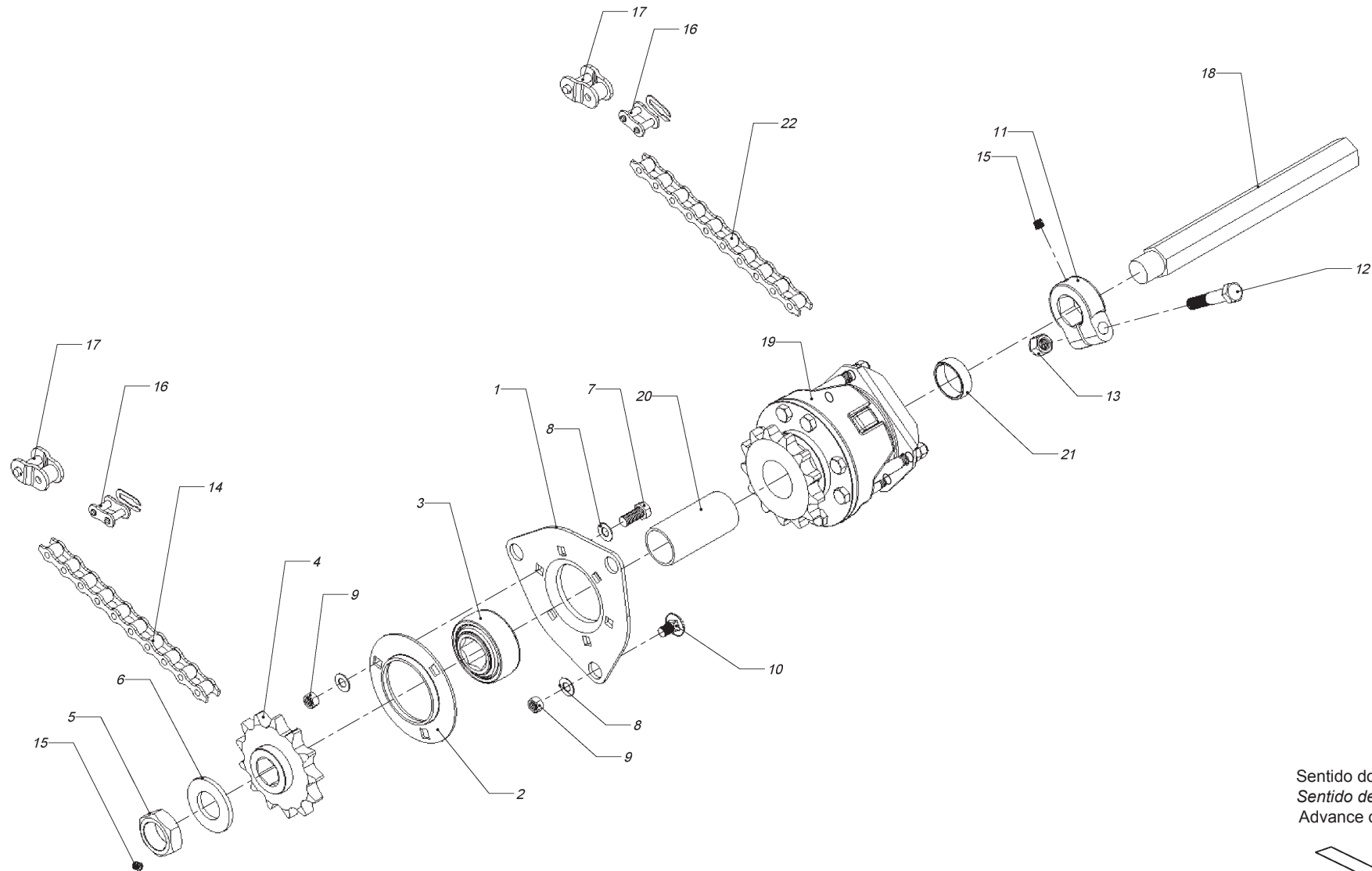


Eixo de Acionamento Sextavado
Eje Hexagonal de Mando
Hexagon Shaft

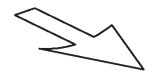
012

| Pos. | Código Código Code | Descrição | Descripción | Description | Quant. Cant. Qty | DIN | Notas Notas Notes |
|------|--------------------------|---|---|---|------------------------|-----|-------------------------|
| 15 | J05.108.0 | Prisioneiro | <i>Prisionero</i> | Setscrew | 2 | 916 | M8x10 |
| 16 | J02.021.0 | Elo de corrente | <i>Unión</i> | Chain link | 2 | | ASA 80 |
| | J02.065.0 | Elo de corrente | <i>Unión</i> | Chain link | 1 | | ASA 60 |
| 17 | J02.022.0 | Meio elo de corrente | <i>Media unión</i> | Half chain link | 2 | | ASA 80 |
| | J02.066.0 | Meio elo de corrente | <i>Media unión</i> | Half chain link | 1 | | ASA 60 |
| 18 | - | Eixo sextavado (Ver Quadro 012) | <i>Eje hexagonal (Ver Cuadro 012)</i> | Hexagon shaft (See Picture 012) | 1 | | |
| 19 | X02.045.0 | Catraca transmissão sem-fim (Ver Quadro 017) | <i>Zafe mando sinfín (Ver Cuadro 017)</i> | Whole auger clutch (See Picture 017) | 1 | | Z13 |
| | J02.063.0 | Catraca transmissão sem-fim (Ver Quadro 017) | <i>Zafe mando sinfín (Ver Cuadro 017)</i> | Whole auger clutch (See Picture 017) | 1 | | Z15 |
| 20 | X02.046.0 | Bucha especial | <i>Buje Especial</i> | Special bushing | 1 | | |
| 21 | J05.106.0 | Bucha de calço | <i>Buje Suplemento</i> | Supplement bushing | 1 | | |
| 22 | H02.122.0 | Corrente de rolos | <i>Cadena de rodillos</i> | Roller chain | 1 | | ASA 80 31E+U |
| | H02.151.0 | Corrente de rolos | <i>Cadena de rodillos</i> | Roller chain | 1 | | ASA 60 39E+U |
| 18 | H02.095.0 | Eixo sextavado esq. (Chassi cód.: H01.083.0 / H01.018.0) | <i>Eje hex. izq. (Chasis cód.: H01.083.0 / H01.018.0)</i> | Left hex. shaft (Chassis code: H01.083.0 / H01.018.0) | | | |
| | H02.096.0 | Eixo sextavado dir. (Chassi cód.: H01.083.0 / H01.018.0) | <i>Eje hex. der. (Chasis cód.: H01.083.0 / H01.018.0)</i> | Right hex. shaft (Chassis code: H01.083.0 / H01.018.0) | | | |
| | H02.097.0 | Eixo sextavado esq. (Chassi cód.: H01.084.0 / H01.008.0) | <i>Eje hex. izq. (Chasis cód.: H01.084.0 / H01.008.0)</i> | Left hex. shaft (Chassis code: H01.084.0 / H01.008.0) | | | |
| | H02.098.0 | Eixo sextavado dir. (Chassi cód.: H01.084.0 / H01.008.0) | <i>Eje hex. der. (Chasis cód.: H01.084.0 / H01.008.0)</i> | Right hex. shaft (Chassis code: H01.084.0 / H01.008.0) | | | |
| | H02.099.0 | Eixo sextavado esq. (Chassi cód.: H01.085.0 / H01.100.0) | <i>Eje hex. izq. (Chasis cód.: H01.085.0 / H01.100.0)</i> | Left hex. shaft (Chassis code: H01.085.0 / H01.100.0) | | | |
| | H02.100.0 | Eixo sextavado dir. (Chassi cód.: H01.085.0 / H01.100.0) | <i>Eje hex. der. (Chasis cód.: H01.085.0 / H01.100.0)</i> | Right hex. shaft (Chassis code: H01.085.0 / H01.100.0) | | | |





Sentido do avanço
Sentido de avance
Advance direction



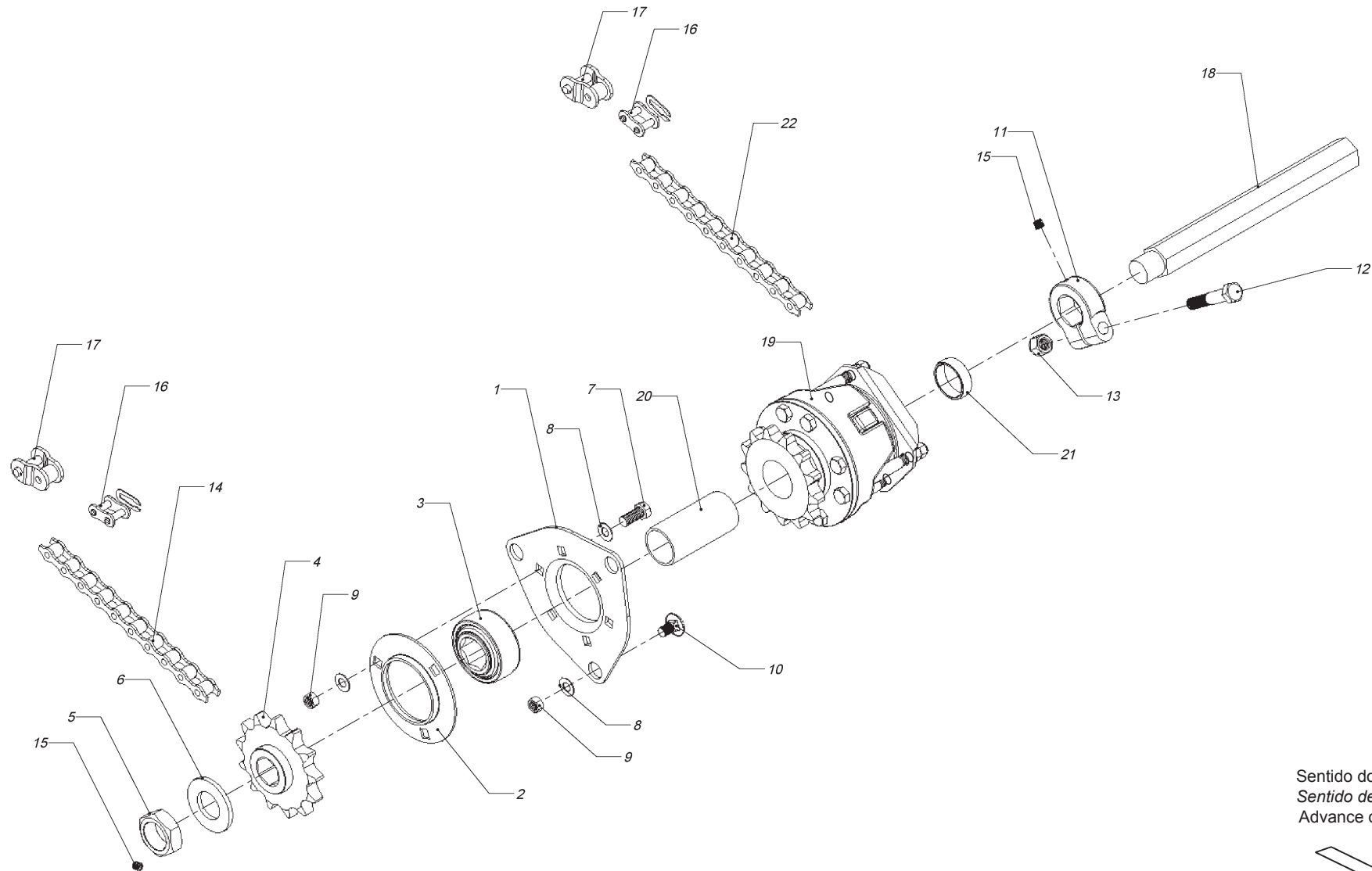


Eixo de Acionamento Sextavado
Eje Hexagonal de Mando
Hexagon Shaft

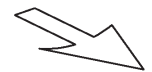
012

| Pos. | Código Código Code | Descrição | Descripción | Description | Quant. Cant. Qty | DIN | Notas Notas Notes |
|------|--------------------------|---|--|---|------------------------|-----|-------------------------|
| 18 | H02.101.0 | Eixo sextavado esq. (Chassi cód.: H01.086.0 / H01.056.0) | <i>Eje hex. izq.</i> (Chasis cód.: H01.086.0 / H01.056.0) | Left hex. shaft (Chassis code: H01.086.0 / H01.056.0) | 2 | 916 | M8x10 |
| | H02.102.0 | Eixo sextavado dir. (Chassi cód.: H01.086.0 / H01.056.0) | <i>Eje hex. der.</i> (Chasis cód.: H01.086.0 / H01.056.0) | Right hex. shaft (Chassis code: H01.086.0 / H01.056.0) | 2 | | ASA 80 |
| | H02.103.0 | Eixo sextavado esq. (Chassi cód.: H01.101.0) | <i>Eje hexagonal izq.</i> (Chasis cód.: H01.101.0) | Left hexagon shaft (Chassis code: H01.101.0) | 1 | | ASA 60 |
| | H02.104.0 | Eixo sextavado dir. (Chassi cód.: H01.101.0) | <i>Eje hexagonal der.</i> (Chasis cód.: H01.101.0) | Right hexagon shaft (Chassis code: H01.101.0) | 2 | | ASA 80 |
| | H02.105.0 | Eixo sextavado esq. (Chassi cód.: H01.102.0) | <i>Eje hexagonal izq.</i> (Chasis cód.: H01.102.0) | Left hexagon shaft (Chassis code: H01.102.0) | 1 | | ASA 60 |
| | H02.106.0 | Eixo sextavado dir. (Chassi cód.: H01.102.0) | <i>Eje hexagonal der.</i> (Chasis cód.: H01.102.0) | Right hexagon shaft (Chassis code: H01.102.0) | 1 | | |
| | H02.107.0 | Eixo sextavado esq. (Chassi cód.: H01.103.0) | <i>Eje hexagonal izq.</i> (Chasis cód.: H01.103.0) | Left hexagon shaft (Chassis code: H01.103.0) | 1 | | Z13 |
| | H02.108.0 | Eixo sextavado dir. (Chassi cód.: H01.103.0) | <i>Eje hexagonal der.</i> (Chasis cód.: H01.103.0) | Righth hexagon shaft (Chassis code: H01.103.0) | 1 | | Z15 |
| | H02.109.0 | Eixo sextavado esq. (Chassi cód.: H01.104.0) | <i>Eje hexagonal izq.</i> (Chasis cód.: H01.104.0) | Left hexagon shaft (Chassis code: H01.104.0) | 1 | | |
| | H02.110.0 | Eixo sextavado dir. (Chassi cód.: H01.104.0) | <i>Eje hexagonal der.</i> (Chasis cód.: H01.104.0) | Right hexagon shaft (Chassis code: H01.104.0) | 1 | | |
| | H02.111.0 | Eixo sextavado esq. (Chassi cód.: H01.105.0) | <i>Eje hexagonal izq.</i> (Chasis cód.: H01.105.0) | Left hexagon shaft (Chassis code: H01.105.0) | 1 | | ASA 80 31E+U |
| | H02.112.0 | Eixo sextavado dir. (Chassi cód.: H01.105.0) | <i>Eje hexagonal der.</i> (Chasis cód.: H01.105.0) | Right hexagon shaft (Chassis code: H01.105.0) | 1 | | ASA 60 39E+U |
| | H02.113.0 | Eixo sextavado esq. (Chassi cód.: H01.106.0) | <i>Eje hexagonal izq.</i> (Chasis cód.: H01.106.0) | Left hexagon shaft (Chassis code: H01.106.0) | | | |
| | H02.114.0 | Eixo sextavado dir. (Chassi cód.: H01.106.0) | <i>Eje hexagonal der.</i> (Chasis cód.: H01.106.0) | Right hexagon shaft (Chassis code: H01.106.0) | | | |
| | H02.115.0 | Eixo sextavado esq. (Chassi cód.: H01.107.0) | <i>Eje hexagonal izq.</i> (Chasis cód.: H01.107.0) | Left hexagon shaft (Chassis code: H01.107.0) | | | |





Sentido do avanço
Sentido de avance
Advance direction





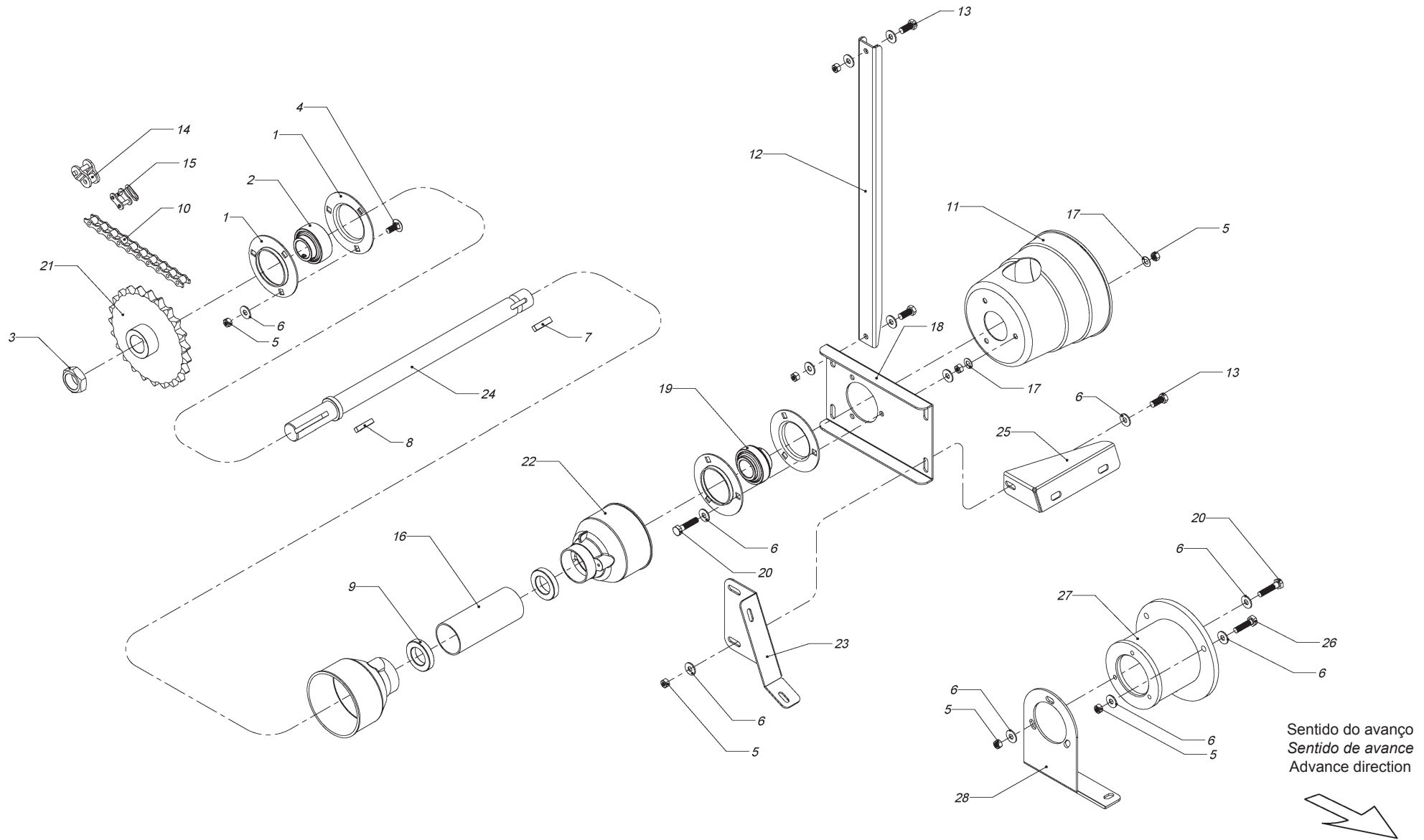
Eixo de Acionamento Sextavado
Eje Hexagonal de Mando
Hexagon Shaft

012

| Pos. | Código Código Code | Descrição | Descripción | Description | Quant. Cant. Qty | DIN | Notas Notas Notes |
|------|--------------------------|---|---|--|------------------------|-----|-------------------------|
| 18 | H02.116.0 | Eixo sextavado dir. (Chassi cód.: H01.107.0) | <i>Eje hexagonal der.</i> (Chasis cód.: H01.107.0) | Right hexagon shaft (Chassis code: H01.107.0) | 2 | 916 | M8x10 |
| | H02.117.0 | Eixo sextavado esq. (Chassi cód.: H01.108.0) | <i>Eje hexagonal izq.</i> (Chasis cód.: H01.108.0) | Left hexagon shaft (Chassis code: H01.108.0) | 2 | | ASA 80 |
| | H02.118.0 | Eixo sextavado dir. (Chassi cód.: H01.108.0) | <i>Eje hexagonal der.</i> (Chasis cód.: H01.108.0) | Right hexagon shaft (Chassis code: H01.108.0) | 1 | | ASA 60 |
| | H02.119.0 | Eixo sextavado esq. (Chassi cód.: H01.109.0) | <i>Eje hexagonal izq.</i> (Chasis cód.: H01.109.0) | Left hexagon shaft (Chassis code: H01.109.0) | 2 | | ASA 80 |
| | H02.120.0 | Eixo sextavado dir. (Chassi cód.: H01.109.0) | <i>Eje hexagonal der.</i> (Chasis cód.: H01.109.0) | Right hexagon shaft (Chassis code: H01.109.0) | 1 | | ASA 60 |

- | | | |
|-----|--|-------------------------------|
| (A) | Para engrenagem Z13 (J02.015.0) / Para engranaje Z13 (J02.015.0) / For gearing Z13 (J02.015.0) | 31E + Elo de corrente / Unión |
| (B) | Para engrenagem Z15 (J02.014.0) / Para engranaje Z15 (J02.014.0) / For gearing Z15 (J02.014.0) | 32E + Elo de corrente / Unión |
| (C) | Para engrenagem Z19 (J02.012.0) / Para engranaje Z19 (J02.012.0) / For gearing Z19 (J02.012.0) | 33E + Elo de corrente / Unión |
| (D) | Para engrenagem Z17 (J02.013.0) / Para engranaje Z17 (J02.013.0) / For gearing Z17 (J02.013.0) | 32E + U + 1/2 U |

Ver código do chassi na página 6, Manual de Instruções / Ver el código de chasis en la pagina 6, Manual de Instrucciones / Go to page 6, Owner's Manual, to look chassis code



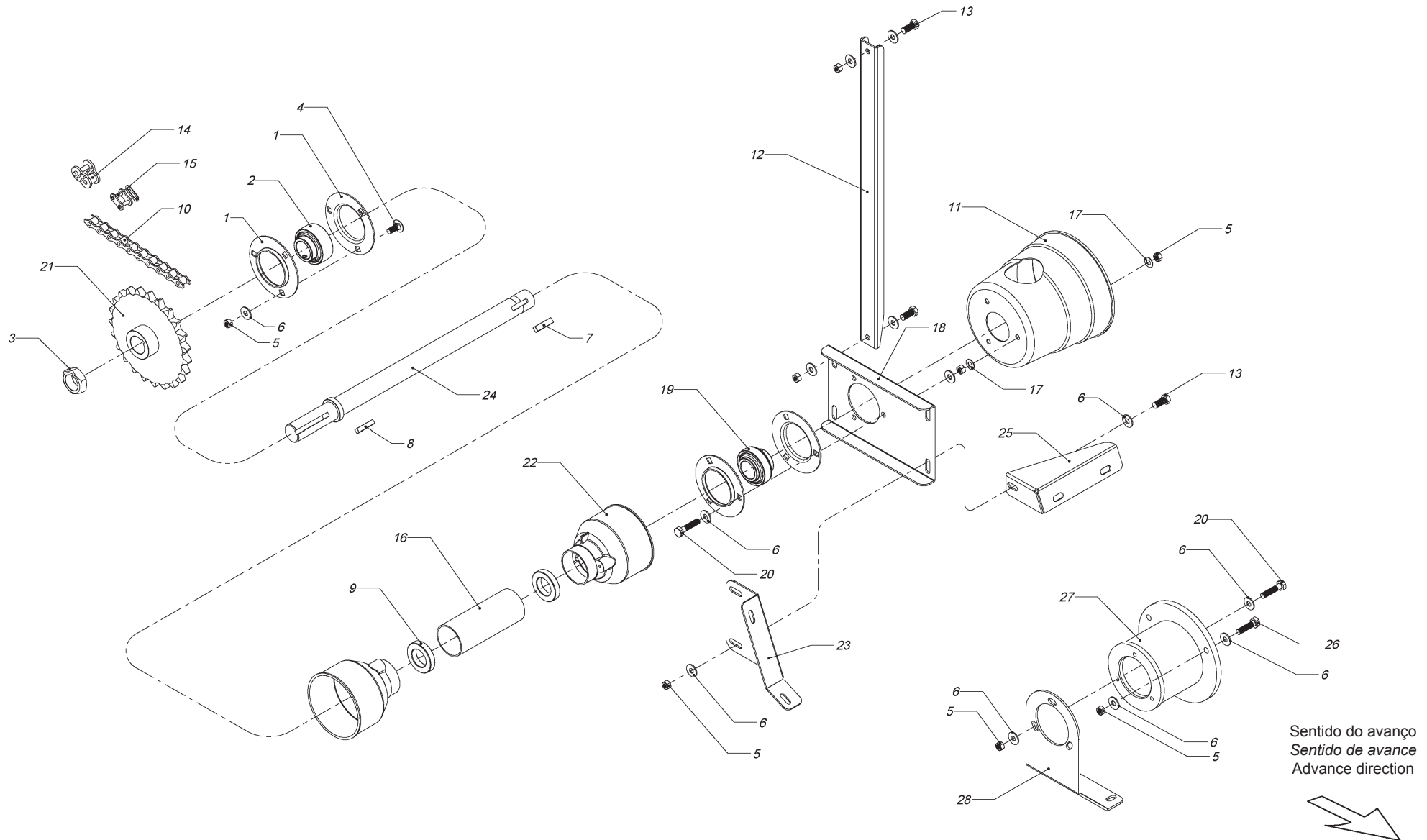


Eixo de Transmissão
Eje de Mando
Driving Axle

013

| Pos. | Código Código Code | Descrição | Descripción | Description | Quant. Cant. Qty | DIN | Notas Notas Notes |
|------|--------------------------|--|--|---------------------------------|------------------------|------|-------------------------|
| 1 | J02.004.0 | Suporte redondo | <i>Soporte redondo</i> | Round support | 4 | | |
| 2 | J02.010.0 | Rolamento | <i>Rodamiento</i> | Bearing | 1 | | SAB5207 |
| 3 | J05.018.0 | Porca sextavada (rosca direita) | <i>Tuerca hexagonal (rosca derecha)</i> | Hexagon nut (right-hand thread) | 1 | 936 | 1 1/4" 12H BSF |
| 4 | J05.021.0 | Parafuso cabeça redonda pescoço quadrado | <i>Tornillo cabeza redonda cuello cuadrado</i> | Round head screw square neck | 5 | 603 | M10 x 25 8.8 |
| 5 | J05.023.0 | Porca sextavada | <i>Tuerca hexagonal</i> | Hexagon nut | 15 | 934 | M10 |
| 6 | J05.022.0 | Arruela plana | <i>Arandela plana</i> | Plain washer | 17 | 125 | A10 |
| 7 | J05.030.0 | Chaveta | <i>Chaveta</i> | Cotter | 1 | 6885 | B10 x 8 x 40 |
| 8 | J05.019.0 | Chaveta especial | <i>Chaveta especial</i> | Special cotter | 1 | | 8 x 8 x 40 |
| 9 | J02.023.0 | Bucha tubo protetor | <i>Buje de tubo protector</i> | Protective tube hub | 2 | | |
| 10 | H02.121.0 | Corrente de rolos | <i>Cadena de rodillos</i> | Roller chain | 1 | | ASA 80 31E+U |
| | H02.128.0 | Corrente de rolos | <i>Cadena de rodillos</i> | Roller chain | 1 | | ASA 80 32E+U |
| | H02.129.0 | Corrente de rolos | <i>Cadena de rodillos</i> | Roller chain | 1 | | ASA 80 33E+U |
| | H02.130.0 | Corrente de rolos | <i>Cadena de rodillos</i> | Roller chain | 1 | | ASA 80 32E+U+1/2 |
| 11 | J02.016.0 | Coifa | <i>Cufia</i> | Dust shield | 1 | | |
| 12 | H02.019.0 | Tirante porta-rolamento | <i>Tireta porta bolillero</i> | Ballbearing holding strip | 1 | | |
| 13 | J05.028.0 | Parafuso cabeça sextavada | <i>Tornillo cabeza hexagonal</i> | Hexagon head screw | 4 | 601 | M10 x 20 8.8 |
| 14 | J02.022.0 | Meio elo de corrente | <i>Media unión</i> | Half chain link | 1 | | ASA 80 |
| 15 | J02.021.0 | Elo de corrente | <i>Unión</i> | Chain link | 1 | | ASA 80 |
| 16 | J02.024.0 | Tubo protetor | <i>Tubo protector</i> | Protective pipe | 1 | | |
| 17 | J05.027.0 | Arruela plana | <i>Arandela plana</i> | Plain washer | 6 | 125 | A10 |





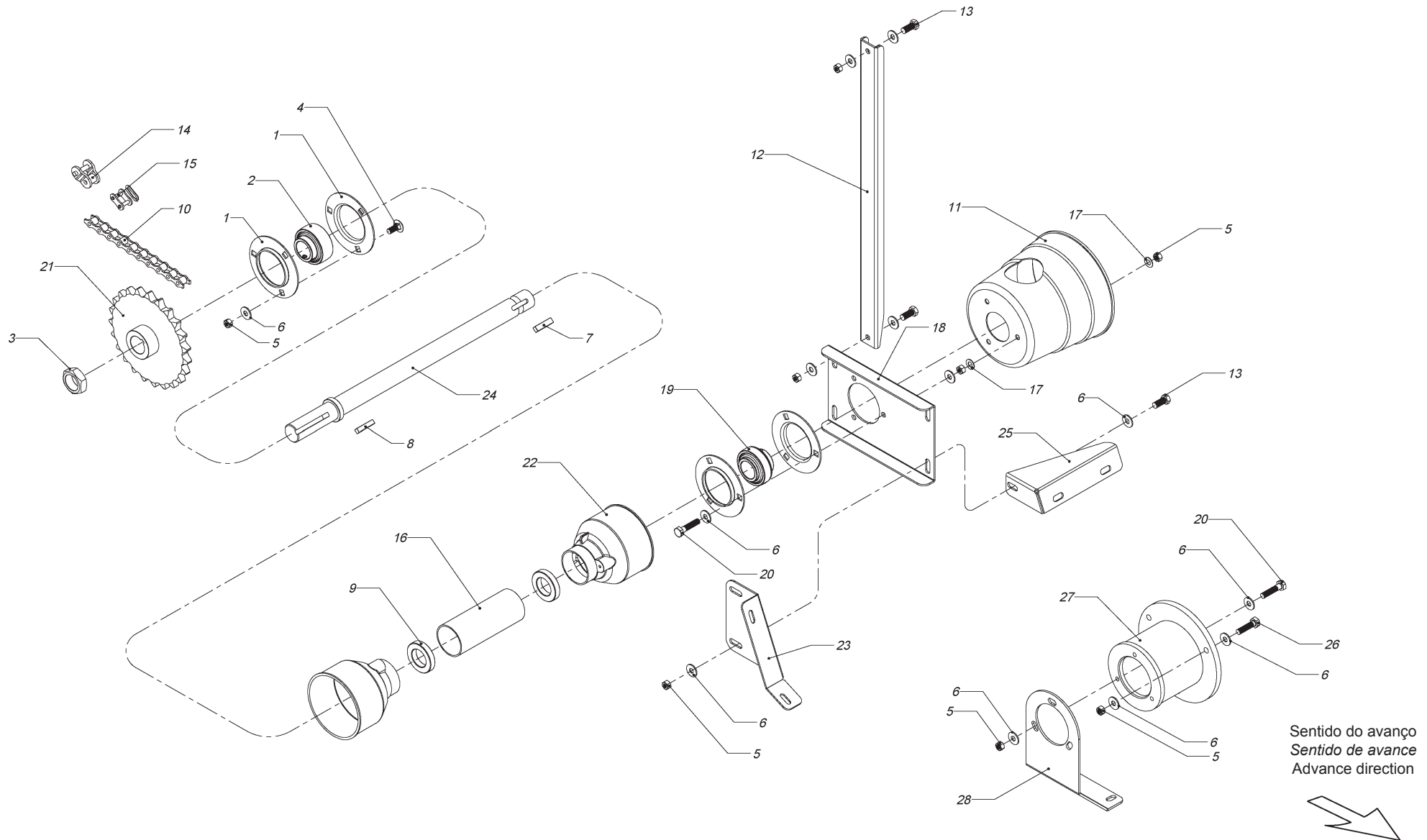


Eixo de Transmissão
Eje de Mando
Driving Axle

013

| Pos. | Código Código Code | Descrição | Descripción | Description | Quant. Cant. Qty | DIN | Notas Notas Notes |
|------|--------------------------|-------------------------------|-------------------------------|----------------------------------|------------------------|-----|-------------------------|
| 18 | H02.016.0 | Chapa suporte porta-rolamento | Chapa soporte porta bolillero | Ballbearing holder support plate | 1 | | |
| 19 | J02.011.0 | Rolamento | Rodamiento | Bearing | 1 | | UC207 |
| 20 | J05.032.0 | Parafuso cabeça sextavada | Tornillo cabeza hexagonal | Hexagon head screw | 3 | 601 | M10 x 45 8.8 |
| 21 | J02.058.0 | Engrenagem de acionamento | Engranaje mando | Driving axle gearing | 1 | | Z17 x 1" |
| | J02.059.0 | Engrenagem de acionamento | Engranaje mando | Driving axle gearing | 1 | | Z19 x 1" |
| | J02.003.0 | Engrenagem de acionamento | Engranaje mando | Driving axle gearing | 1 | | Z23 x 1" |
| 22 | H02.046.0 | Coifa | Cufia | Dust shield | 2 | | |
| 23 | H02.017.0 | Suporte (direito) | Soporte (derecho) | Support (right) | 1 | | |
| | H02.018.0 | Suporte (esquerdo) | Soporte (izquierdo) | Support (left) | 1 | | |
| 24 | J02.031.0 | Eixo de transmissão | Eje de mando | Driving axle | 1 | | 313 mm |
| | J02.029.0 | Eixo de transmissão | Eje de mando | Driving axle | 1 | | 600 mm |
| | H02.125.0 | Eixo de transmissão | Eje de mando | Driving axle | 1 | | 1230 mm |
| | H02.126.0 | Eixo de transmissão | Eje de mando | Driving axle | 1 | | 1500 mm |
| | J02.030.0 | Eixo de transmissão | Eje de mando | Driving axle | 1 | | 1640 mm |
| | H02.127.0 | Eixo de transmissão | Eje de mando | Driving axle | 1 | | 1980 mm |
| | H02.138.0 | Eixo de transmissão | Eje de mando | Driving axle | 1 | | 2080 mm |
| | H02.136.0 | Eixo de transmissão | Eje de mando | Driving axle | 1 | | 2250 mm |
| 25 | H02.066.0 | Suporte de reforço (direito) | Refuerzo soporte (derecha) | Supporte strengthening (right) | 1 | | |
| | H02.067.0 | Suporte de reforço (esquerdo) | Refuerzo soporte (izquierdo) | Supporte strengthening (left) | 1 | | |
| 26 | J05.128.0 | Parafuso cabeça sextavada | Tornillo cabeza hexagonal | Hexagon head screw | 3 | 601 | M10 x 40 8.8 |





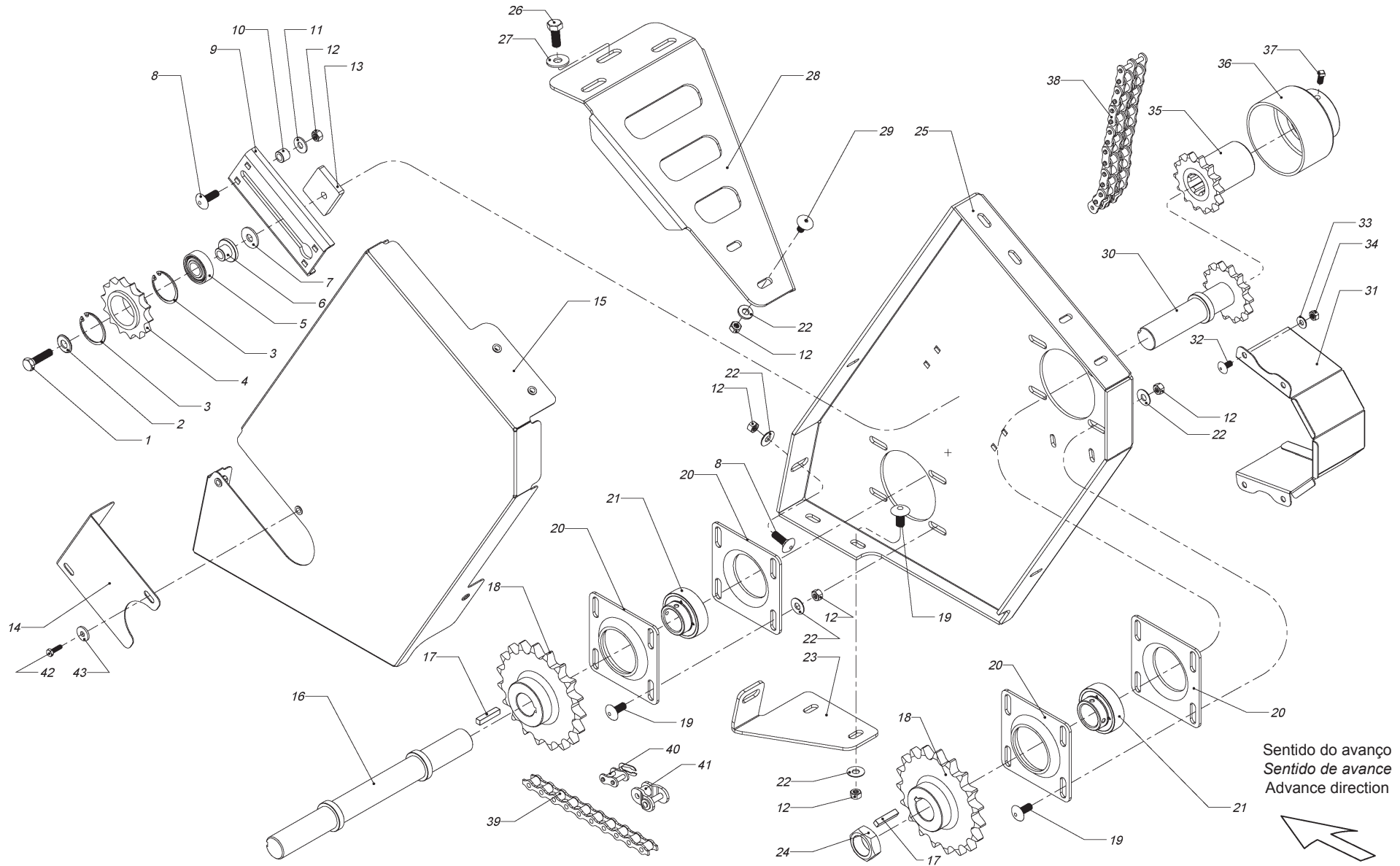


Eixo de Transmissão
Eje de Mando
Driving Axle

013

| Pos. | Código Código Code | Descrição | Descripción | Description | Quant. Cant. Qty | DIN | Notas Notas Notes |
|------|--------------------------|----------------|----------------|------------------|------------------------|-----|-------------------------|
| 27 | J02.056.0 | Mancal | Bocina | Bedplate | 1 | | |
| 28 | H02.124.0 | Suporte mancal | Soporte bocina | Bedplate support | 1 | | (A) |
| 29 | J05.118.0 | Arruela plana | Arandela plana | Plain washer | 2 | 125 | B10 |

(A) Somente para o código J02.056.0 / Solo para el código J02.056.0 / Only for the part number J02.056.0



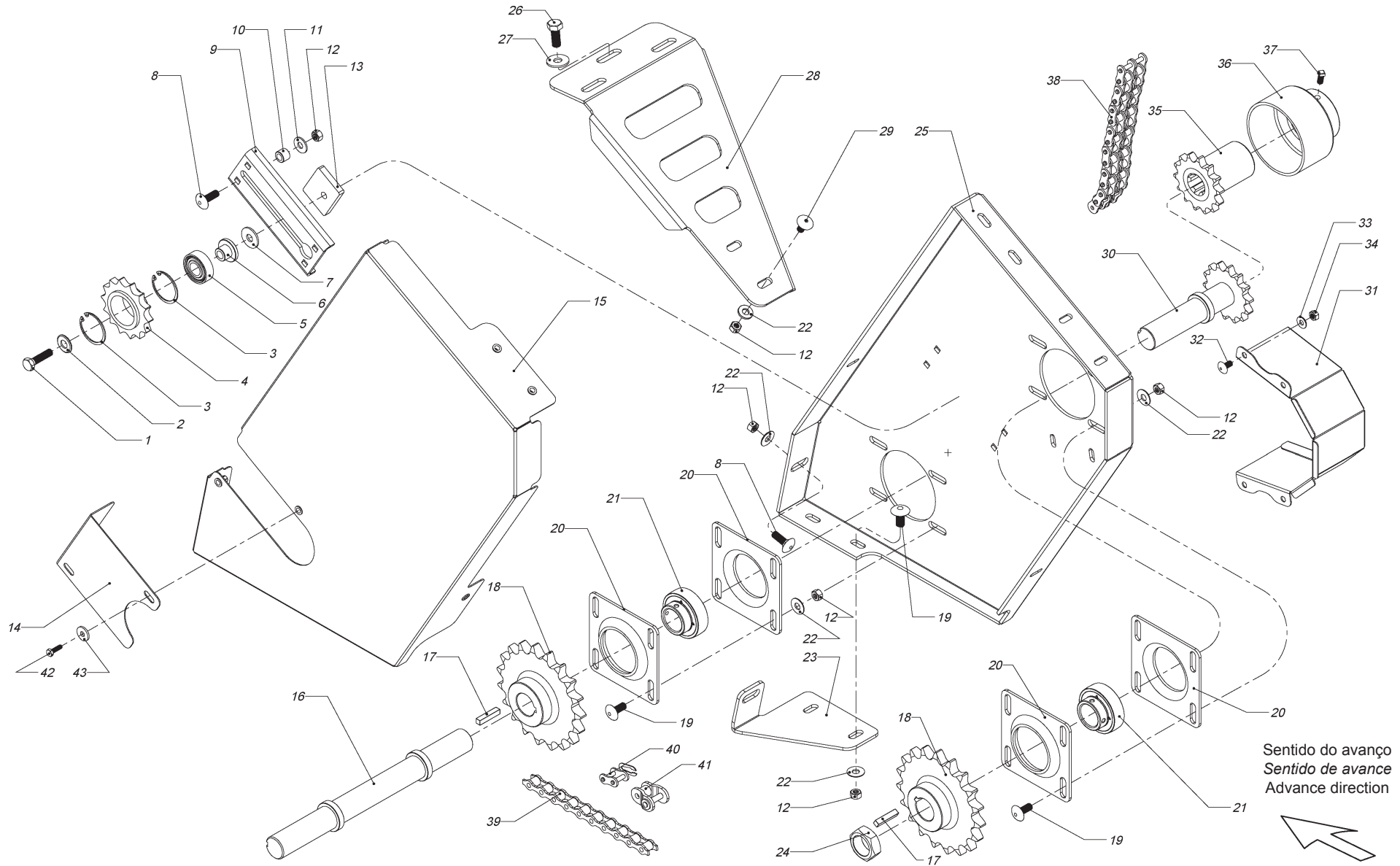


Caixa de Transmissão para Dominator - Mega
Caja de Mando para Dominator - Mega
Gearbox for Dominator - Mega

014

| Pos. | Código Código Code | Descrição | Descripción | Description | Quant. Cant. Qty | DIN | Notas Notas Notes |
|------|--------------------------|--|--|----------------------------------|------------------------|-----|-------------------------|
| 1 | J05.065.0 | Parafuso cabeça sextavada | <i>Tornillo cabeza hexagonal</i> | Hexagon head screw | 1 | 601 | M12 x 50 8.8 |
| 2 | J05.012.0 | Arruela plana | <i>Arandela plana</i> | Plain washer | 1 | 125 | B 13 |
| 3 | J05.051.0 | Anel trava | <i>Aro seeger</i> | Seeger ring | 2 | 472 | 47 x 1,75 |
| 4 | H0.025.0 | Pinhão | <i>Piñon</i> | Pinion | 1 | | Z12 x 3/4" |
| 5 | J02.035.0 | Rolamento | <i>Rodamiento</i> | Bearing | 1 | | 6204 |
| 6 | J05.152.0 | Bucha flangeada | <i>Buje con pestaña</i> | Bushing with flange | 1 | | |
| 7 | J05.082.0 | Arruela plana | <i>Arandela plana</i> | Plain washer | 1 | 125 | A13 |
| 8 | J05.059.0 | Parafuso cabeça redonda pescoço quadrado | <i>Tornillo cabeza redonda cuello cuadrado</i> | Round head screw square neck | 5 | 603 | M10 x 30 8.8 |
| 9 | H02.137.0 | Suporte pinhão tensor | <i>Soporte piñón tensor</i> | Tightening device pinion support | 1 | | |
| 10 | J05.064.0 | Bucha espaçadora | <i>Buje separador</i> | Spacing bushing | 4 | | |
| 11 | J05.022.0 | Arruela plana | <i>Arandela plana</i> | Plain washer | 4 | 125 | A10 |
| 12 | J05.023.0 | Porca sextavada | <i>Tuerca hexagonal</i> | Hexagon nut | 17 | 934 | M10 |
| 13 | H02.023.0 | Porca especial | <i>Tuerca especial</i> | Special nut | 1 | | |
| 14 | H07.012.0 | Tampa caixa Dominator | <i>Cierre caja Dominator</i> | Half chain link | 1 | | |
| 15 | H07.026.0 | Tampa caixa Mega -Dominator | <i>Tapa caja Mega -Dominator</i> | Box cover Mega -Dominator | 1 | | |
| 16 | H07.011.0 | Eixo de transmissão | <i>Eje de mando</i> | Driving axle | 1 | | |
| 17 | J05.019.0 | Chaveta especial | <i>Chaveta especial</i> | Special cotter | 2 | | 8 x 8 x 40 |
| 18 | H07.023.0 | Engrenagem de acionamento | <i>Engranje de mando</i> | Driving axle gearing | 2 | | Z19 x 3/4" |
| 19 | J05.021.0 | Parafuso cabeça redonda pescoço quadrado | <i>Tornillo cabeza redonda cuello cuadrado</i> | Round head screw square neck | 10 | 603 | M10 x 25 8.8 |
| 20 | J03.009.0 | Suporte quadrado ajuste de altura | <i>Soporte cuadrado reg. altura</i> | Height adjustment square support | 4 | | |





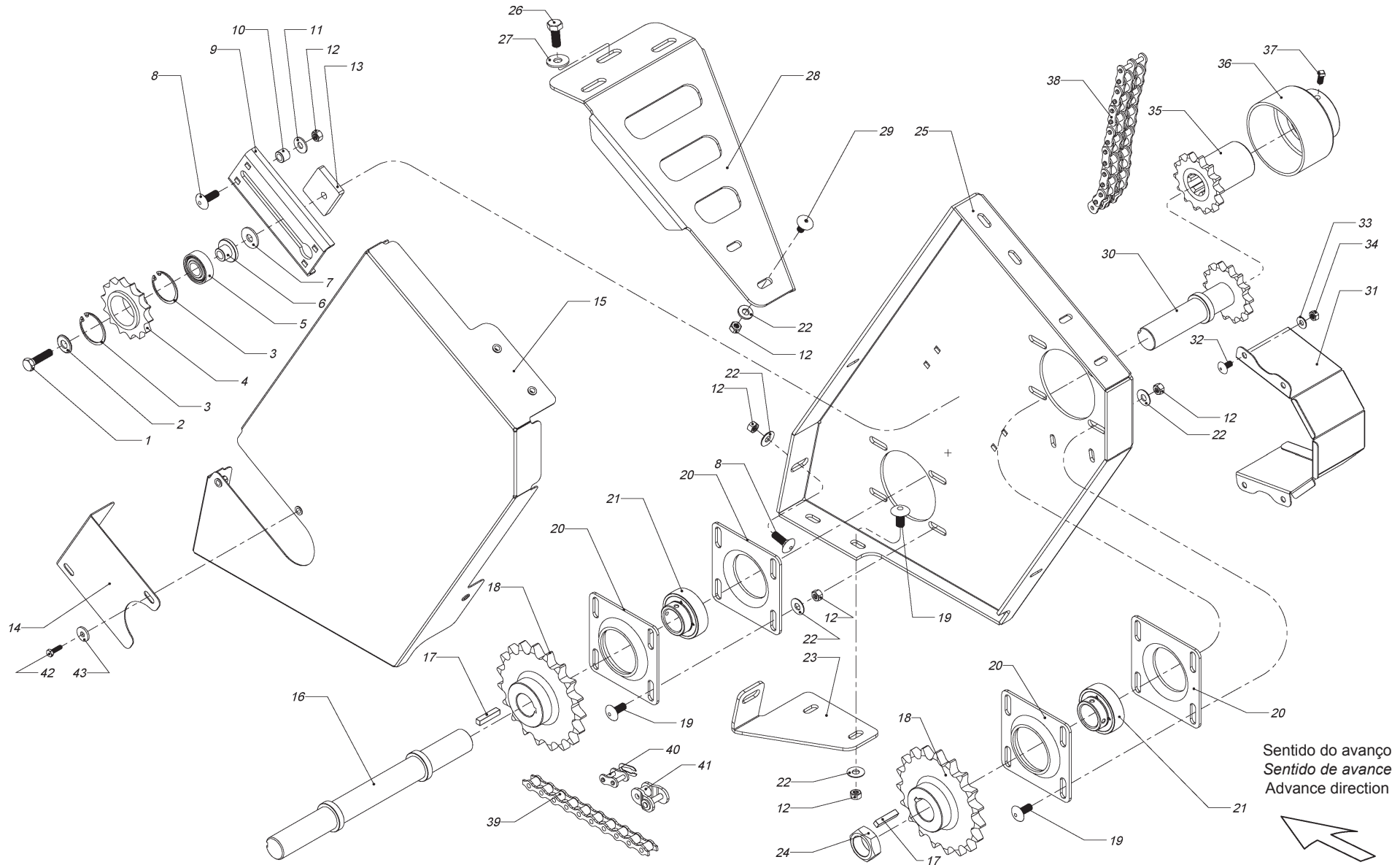


Caixa de Transmissão para Dominator - Mega
Caja de Mando para Dominator - Mega
Gearbox for Dominator - Mega

014

| Pos. | Código Código Code | Descrição | Descripción | Description | Quant. Cant. Qty | DIN | Notas Notas Notes |
|------|--------------------------|--|---|---------------------------------|------------------------|-----------------------|-------------------------|
| 21 | J02.011.0 | Rolamento | Rodamiento | Bearing | 2 | | UC207 |
| 22 | J05.118.0 | Arruela plana | Arandela plana | Plain washer | 13 | 125 | B10 |
| 23 | H07.013.0 | Suporte inferior | Soporte Inferior | Lower support | 1 | | |
| 24 | J05.018.0 | Porca sextavada (rosca direita) | Tuerca hexagonal (rosca derecha) | Hexagon nut (right-hand thread) | 1 | 936 1 1/4" 12H BSF | |
| 25 | H07.027.0 | Caixa Mega -Dominator | Caja Mega -Dominator | Box Mega -Dominator | 1 | | |
| 26 | J05.080.0 | Parafuso cabeça sextavada | Tornillo cabeza hexagonal | Hexagon head screw | 3 | 601 | M12 x 35 8.8 |
| 27 | J05.082.0 | Arruela plana | Arandela plana | Plain washer | 3 | 125 | A13 |
| 28 | H07.011.0 | Suporte superior | Soporte superior | Upper support | 1 | | |
| 29 | J05.026.0 | Parafuso cabeça redonda pescoço quadrado | Tornillo cabeza redonda cuello cuadrado | Round head screw square neck | 2 | 603 | M10 x 20 8.8 |
| 30 | H07.020.0 | Eixo com engrenagem | Eje con piñon | Axle with pinion | 1 | Z14 x 3/4" | |
| 31 | H07.022.0 | Proteção eixo de transmissão | Proteccion eje de mando | Driving axle protection | 1 | | |
| 32 | J05.067.0 | Parafuso cabeça redonda pescoço quadrado | Tornillo cabeza redonda cuello cuadrado | Round head screw square neck | 4 | 603 | M8 x 16 8.8 |
| 33 | J05.049.0 | Arruela plana | Arandela plana | Plain washer | 4 | 125 | B8 |
| 34 | J05.034.0 | Porca sextavada | Tuerca hexagonal | Hexagon nut | 4 | 934 | M8 |
| 35 | H07.024.0 | Bucha estriada com engrenagem | Buje estriado con piñon | Fluted bushing with pinion | 1 | Z14x3/4" | |
| 36 | H07.019.0 | Coifa | Cufia metalica | Metalic dust shield | 1 | | |
| 37 | H05.003.0 | Prisioneiro | Prisionero | Setscrew | 1 | 479 | M10 x 16 |
| 38 | H02.142.0 | Corrente de rolos dupla | Cadena de rodillos doble hilera | Double roller chain | 1 | ASA 60 14E | |
| 39 | H02.140.0 | Corrente de rolos | Cadena de rodillos | Roller chain | 1 | ASA 60 33E+U | |



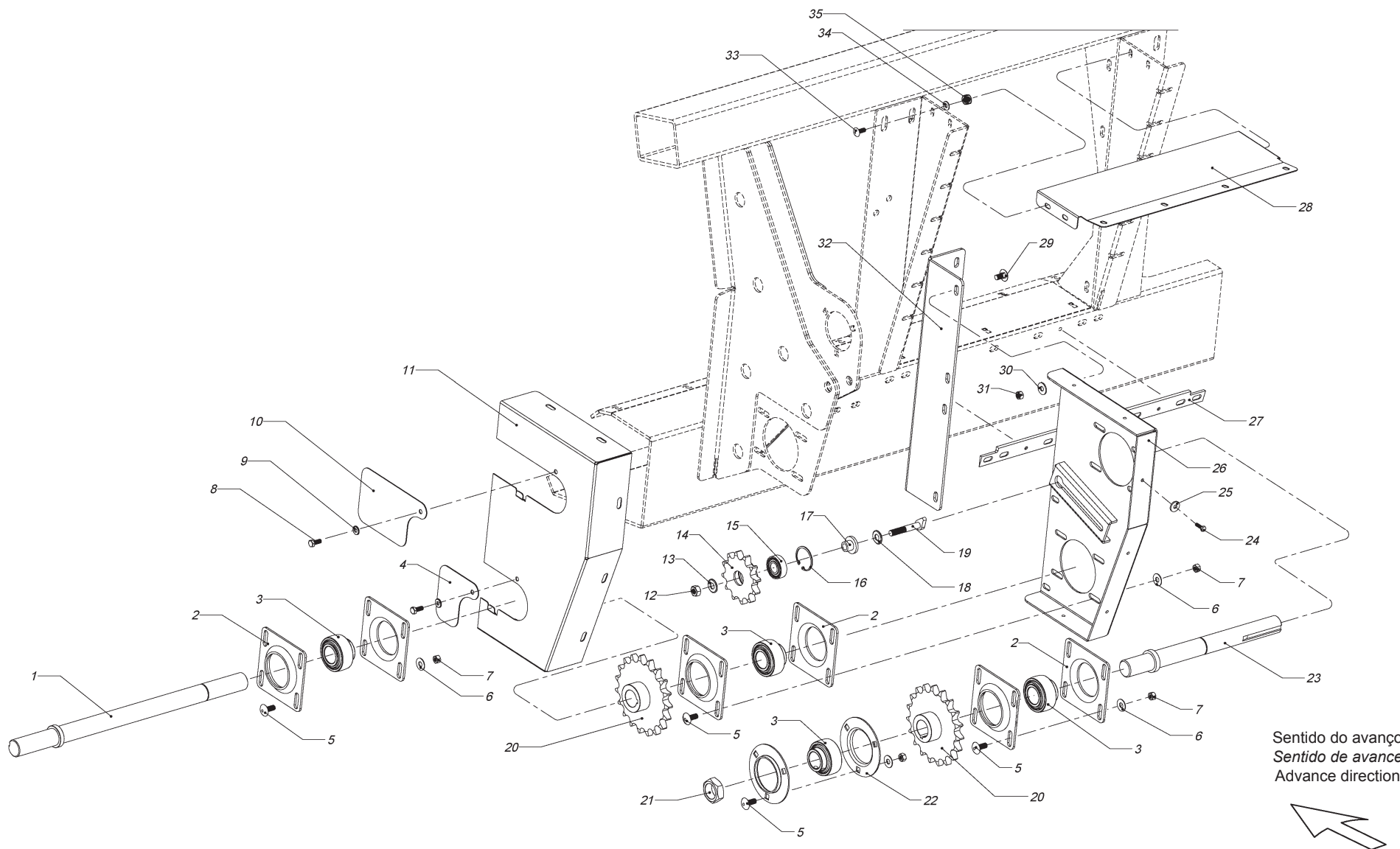




Caixa de Transmissão para Dominator - Mega
Caja de Mando para Dominator - Mega
Gearbox for Dominator - Mega

014

| Pos. | Código Código Code | Descrição | Descripción | Description | Quant. Cant. Qty | DIN | Notas Notas Notes |
|------|--------------------------|---------------------------|----------------------------------|--------------------|------------------------|--------|-------------------------|
| 40 | J02.065.0 | Elo de corrente | <i>Unión</i> | Chain link | 1 | ASA 60 | |
| 41 | J02.066.0 | Meio elo de corrente | <i>Media unión</i> | Half chain link | 1 | ASA 60 | |
| 42 | J05.041.0 | Parafuso cabeça sextavada | <i>Tornillo cabeza hexagonal</i> | Hexagon head screw | 6 | 601 | M6 x 20 8.8 |
| 43 | J05.070.0 | Arruela plana | <i>Arandela plana</i> | Plain washer | 6 | 125 | A6 |



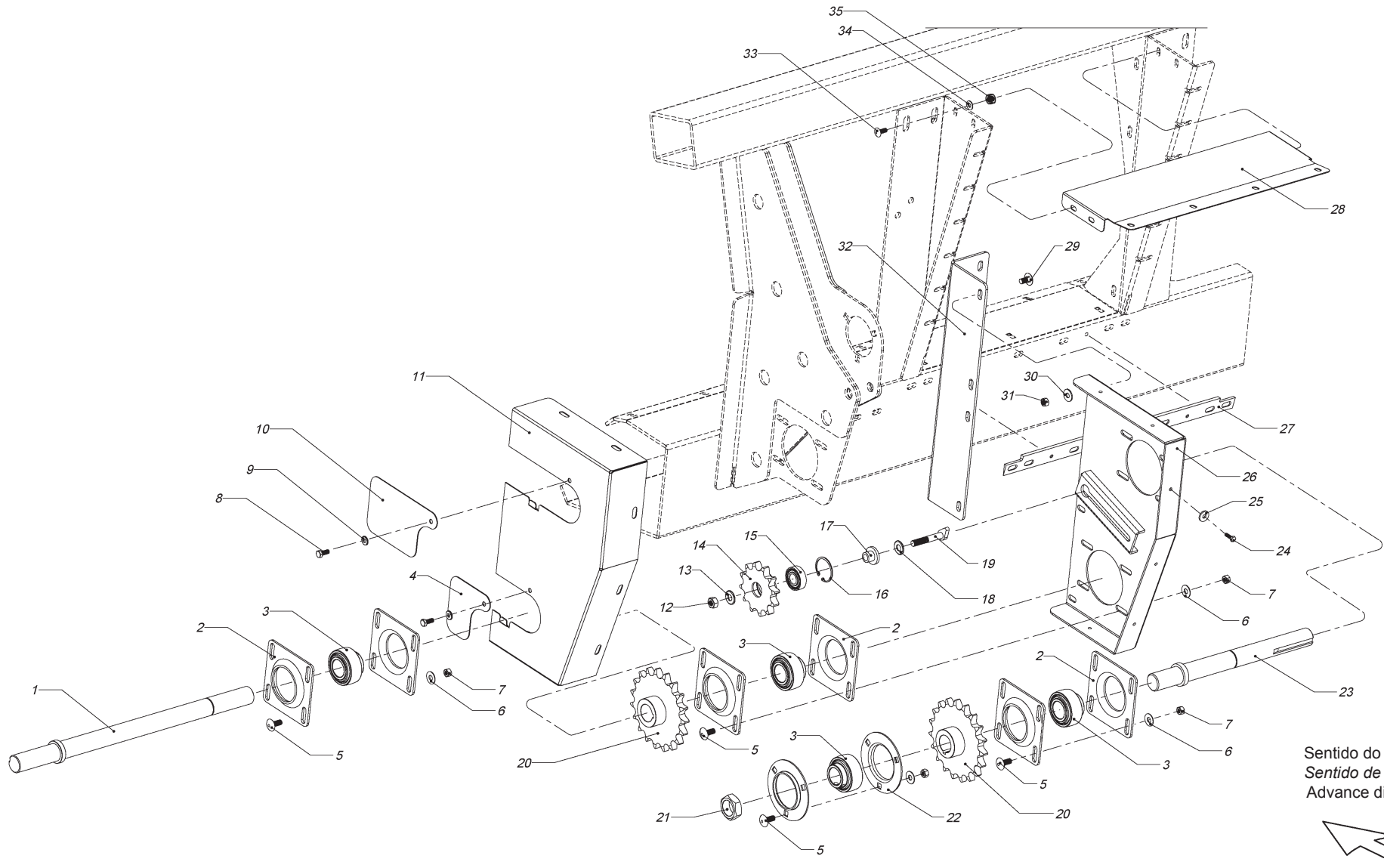


Caixa de Transmissão para Crop Tiger (Wheel)
Caja de Mando para Crop Tiger (Wheel)
Gearbox for Crop Tiger (Wheel)

015

| Pos. | Código Código Code | Descrição | Descripción | Description | Quant. Cant. Qty | DIN | Notas Notas Notes |
|------|--------------------------|--|--|----------------------------------|------------------------|-----|-------------------------|
| 1 | H07.033.0 | Eixo de transmissão 2/75 -2/90 CTW | <i>Eje mando 2/75 -2/90 CTW</i> | Driving axle 2/75 -2/90 CTW | 1 | | |
| | H07.034.0 | Eixo de transmissão 3/75 CTW | <i>Eje mando 3/75 CTW</i> | Driving axle 3/75 CTW | 1 | | |
| 2 | J03.009.0 | Suporte quadrado ajuste de altura | <i>Soporte cuadrado reg. altura</i> | Height adjustment square support | 6 | | |
| 3 | J02.011.0 | Rolamento | <i>Rodamiento</i> | Bearing | 4 | | UC207 |
| 4 | H07.032.0 | Tampa inferior caixa de transmissão CTW | <i>Cierre inferior caja de mando CTW</i> | Lower fastener gearbox CTW | 1 | | |
| 5 | J05.021.0 | Parafuso cabeça redonda pescoço quadrado | <i>Tornillo cabeza redonda cuello cuadrado</i> | Round head screw square neck | 15 | 603 | M10 x 25 8.8 |
| 6 | J05.118.0 | Arruela chanfrada | <i>Arandela Biselada</i> | Beveled washer | 15 | 125 | 10.5 |
| 7 | J05.023.0 | Porca sextavada | <i>Tuerca Hexagonal</i> | Hexagon nut | 15 | 934 | M10 |
| 8 | J05.052.0 | Parafuso cabeça sextavada | <i>Tornillo cabeza Hexagonal</i> | Hexagon head screw | 2 | 601 | M8 x 20 8.8 |
| 9 | J05.049.0 | Arruela chanfrada | <i>Arandela Biselada</i> | Beveled washer | 2 | 125 | 13 |
| 10 | H07.031.0 | Tampa superior caixa de transmissão CTW | <i>Cierre superior caja de mando CTW</i> | Upper fastener gearbox CTW | 1 | | |
| 11 | H07.030.0 | Tampa caixa de transmissão CTW | <i>Tapa caja de mando CTW</i> | Gearbox cover CTW | 1 | | |
| 12 | J05.009.0 | Porca sextavada | <i>Tuerca Hexagonal</i> | Hexagon nut | 1 | 934 | M12 |
| 13 | J05.012.0 | Arruela chanfrada | <i>Arandela Biselada</i> | Beveled washer | 1 | 125 | 13 |
| 14 | J02.036.0 | Pinhão | <i>Piñon</i> | Pinion | 1 | | Z12 X 1" |
| 15 | J02.035.0 | Rolamento | <i>Rodamiento</i> | Bearing | 1 | | 6204 |
| 16 | J05.051.0 | Anel trava | <i>Aro seeger</i> | Seeger ring | 1 | 472 | 47 x 1,75 |
| 17 | J05.152.0 | Bucha flangeada | <i>Buje con pestaña</i> | Bushing with flange | 1 | | |
| 18 | J05.012.0 | Arruela | <i>Arandela</i> | Washer | 1 | 125 | B13 |



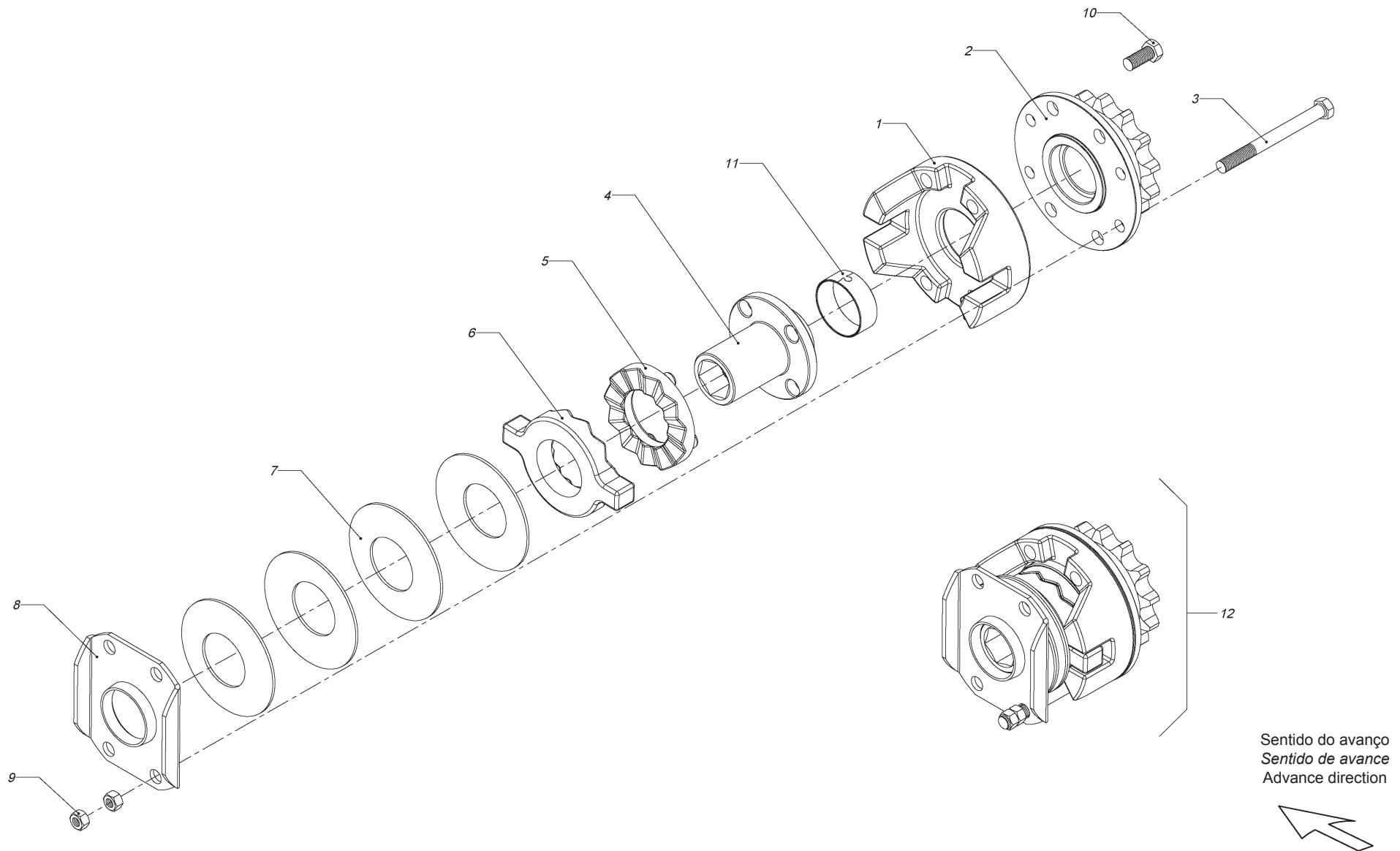




Caixa de Transmissão para Crop Tiger (Wheel)
Caja de Mando para Crop Tiger (Wheel)
Gearbox for Crop Tiger (Wheel)

015

| Pos. | Código Código Code | Descrição | Descripción | Description | Quant. Cant. Qty | DIN | Notas Notas Notes |
|------|--------------------------|--|--|-----------------------------------|------------------------|-----------------------|-------------------------|
| 19 | J05.150.0 | Parafuso especial | <i>Tornillo especial</i> | Special screw | 1 | | M12 |
| 20 | J02.059.0 | Engrenagem de acionamento | <i>Engranaje mando</i> | Driving axle gearing | 2 | | Z19 x 1" |
| 21 | J05.018.0 | Porca sextavada (rosca direita) | <i>Tuerca hexagonal (rosca derecha)</i> | Hexagon nut (right-hand thread) | 1 | 936 1 1/4" 12H BSF | |
| 22 | J02.004.0 | Suporte redondo | <i>Soporte redondo</i> | Round support | 1 | | |
| 23 | H07.035.0 | Eixo superior caixa de transmissão CTW | <i>Eje superior caja de mando CTW</i> | Upper driving axle of gearbox CTW | 1 | | |
| 24 | J05.041.0 | Parafuso cabeça sextavada | <i>Tornillo cabeza hexagonal</i> | Hexagon head screw | 6 | 601 | M6 x 20 8.8 |
| 25 | J05.070.0 | Arruela plana | <i>Arandela plana</i> | Plain washer | 6 | 125 | A6 |
| 26 | H07.028.0 | Caja de transmissão CTW | <i>Caja de mando CTW</i> | Gearbox CTW | 1 | | |
| 27 | H07.036.0 | Calço embocador CTW | <i>Suplemento embocadura CTW</i> | Feederhouse supplement CTW | 1 | | |
| 28 | H07.037.0 | Tampa embocador CTW | <i>Tapa embocador CTW</i> | Feederhouse cover CTW | 1 | | |
| 29 | J05.026.0 | Parafuso cabeça redonda pescoço quadrado | <i>Tornillo cabeza redonda cuello cuadrado</i> | Round head screw square neck | 4 | 603 | M10 x 20 8.8 |
| 30 | J05.022.0 | Arruela plana | <i>Arandela plana</i> | Plain washer | 4 | 125 | A10 |
| 31 | J05.023.0 | Porca sextavada | <i>Tuerca hexagonal</i> | Hexagon nut | 4 | 934 | M10 |
| 32 | H07.029.0 | Suporte caixa de transmissão CTW | <i>Soporte caja de mando CTW</i> | Gearbox support CTW | 1 | | |
| 33 | J05.033.0 | Parafuso cabeça redonda pescoço quadrado | <i>Tornillo cabeza redonda cuello cuadrado</i> | Round head screw square neck | 4 | 603 | M8 x 20 8.8 |
| 34 | J05.049.0 | Arruela plana | <i>Arandela plana</i> | Plain washer | 4 | 125 | B8 |
| 35 | J05.079.0 | Porca autotravante | <i>Tuerca autofrenante</i> | Self-locking nut | 2 | 985 | M8 |

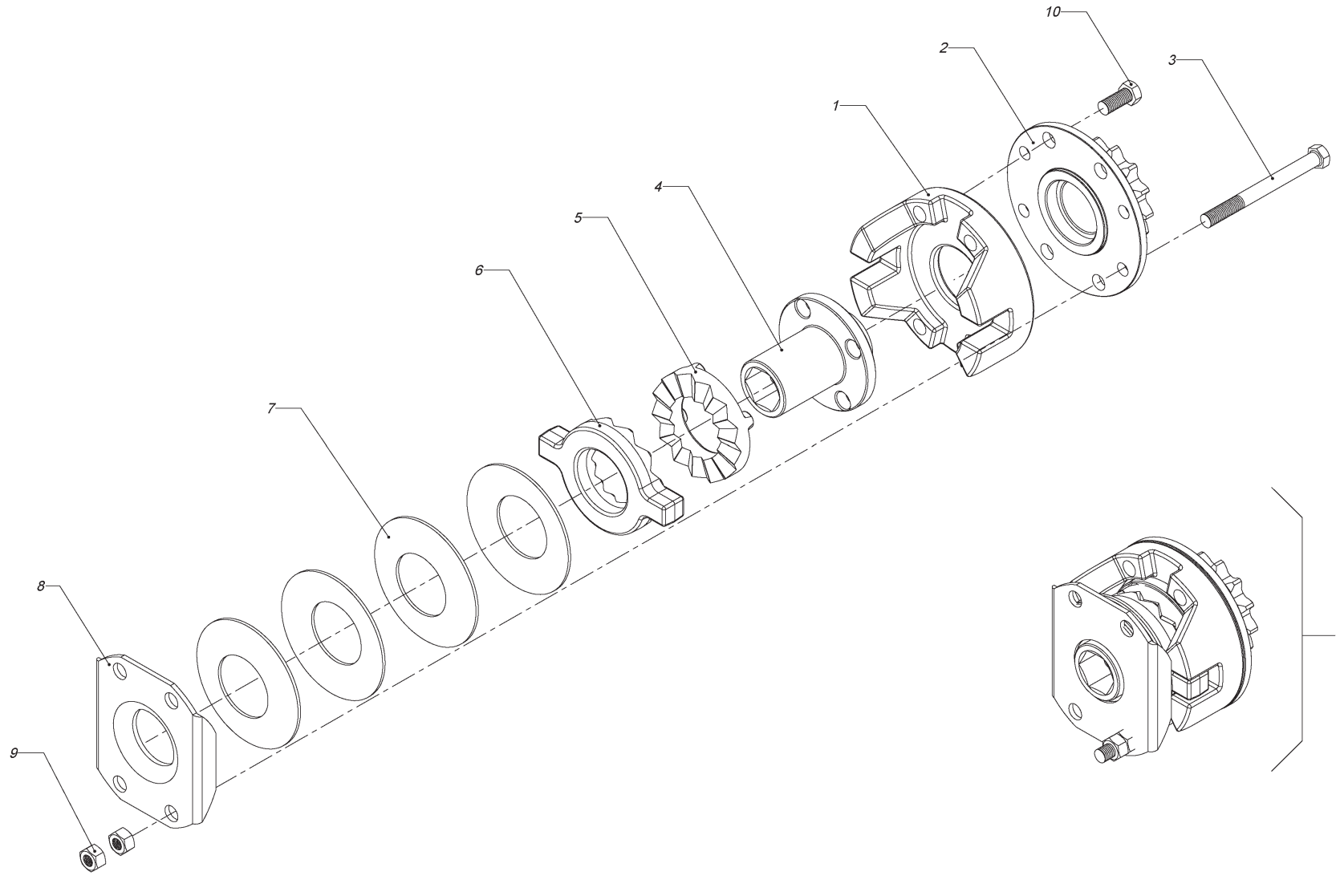




Catraca de Acionamento do Sem-Fim
Zafe Mando Sinfin
Auger Drive Clutch

016

| Pos. | Código Código Code | Descrição | Descripción | Description | Quant. Cant. Qty | DIN | Notas Notas Notes |
|------|--------------------------|-------------------------------------|--|---------------------------------|------------------------|------|-------------------------|
| 1 | J03.004.0 | Carcaça da catraca | <i>Carcaza zafe</i> | Clutch casing | 1 | | |
| 2 | X02.035.0 | Engrenagem de acionamento sem-fim | <i>Engranaje mando sinfin</i> | Auger shaft gearing | 1 | | Z13 x 1" |
| 3 | J05.029.0 | Parafuso cabeça sextavada | <i>Tornillo cabeza hexagonal</i> | Hexagon head screw | 4 | 601 | M10 x 110 8.8 |
| 4 | J03.015.0 | Bucha sextavada acoplamento catraca | <i>Buje hexagonal arrastre zafe</i> | Clutch drag hexagon bishing | 1 | | |
| 5 | J03.005.0 | Catraca macho | <i>Zafe dentado macho</i> | Male toothed clutch | 1 | | |
| 6 | J04.021.0 | Catraca fêmea | <i>Zafe dentado hembra</i> | Female toothed clutch | 1 | | |
| 7 | J03.003.0 | Arruela prato de compressão | <i>Arandela bombé de compresión</i> | Compression dished washer | 4 | 2093 | |
| 8 | J03.002.0 | Tampa arruela prato de compressão | <i>Tapa arandela bombé de compresión</i> | Compression dished washer cover | 1 | | |
| 9 | J05.023.0 | Porca sextavada | <i>Tuerca hexagonal</i> | Hexagon nut | 8 | 934 | M10 |
| 10 | J05.028.0 | Parafuso cabeça sextavada | <i>Tornillo cabeza hexagonal</i> | Hexagon head screw | 4 | 601 | M10 x 20 8.8 |
| 11 | J04.024.0 | Bucha bimetálica | <i>Buje bimetálico</i> | Bimetallic bushing | 1 | | |
| 12 | X02.045.0 | Catraca sem-fim completa | <i>Zafe sinfin completo</i> | Whole auger clutch | 1 | | |

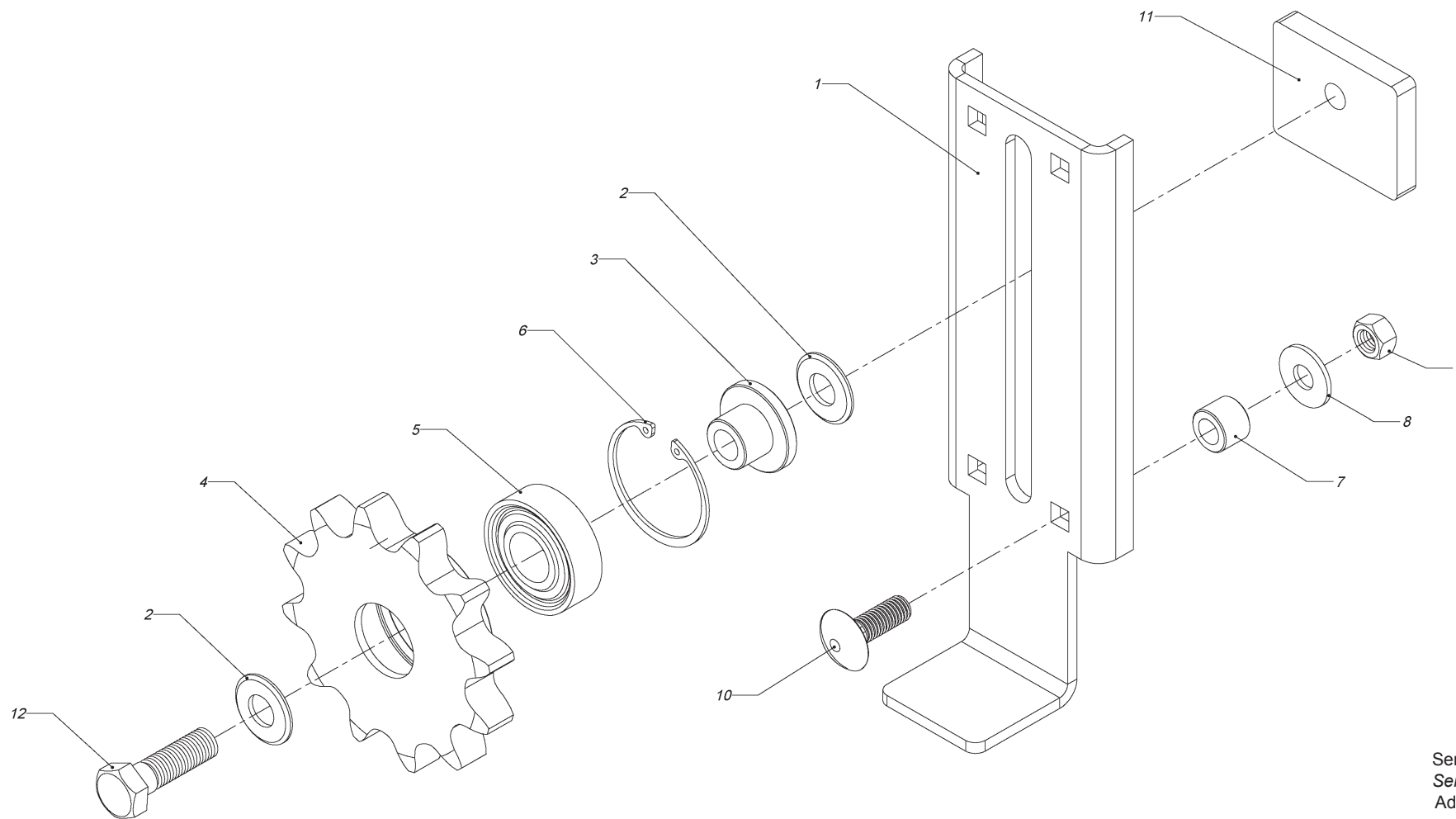




Catraca de Acionamento do Sem-Fim x 3/4"
Zafe Mando Sinfin x 3/4"
Auger Drive Clutch x 3/4"

017

| Pos. | Código Código Code | Descrição | Descripción | Description | Quant. Cant. Qty | DIN | Notas Notas Notes |
|------|--------------------------|-------------------------------------|--|---------------------------------|------------------------|------|-------------------------|
| 1 | J03.004.0 | Carcaça da catraca | <i>Carcaza zafe</i> | Clutch casing | 1 | | |
| 2 | J02.065.0 | Engrenagem de acionamento sem-fim | <i>Engranaje mando sinfin</i> | Auger shaft gearing | 1 | | Z15 x 3/4" |
| | J02.062.0 | Engrenagem de acionamento sem-fim | <i>Engranaje mando sinfin</i> | Auger shaft gearing | 1 | | Z13 x 3/4" |
| 3 | J05.029.0 | Parafuso cabeça sextavada | <i>Tornillo cabeza hexagonal</i> | Hexagon head screw | 4 | 601 | M10 x 110 8.8 |
| 4 | J03.015.0 | Bucha sextavada acoplamento catraca | <i>Buje hexagonal arrastre zafe</i> | Clutch drag hexagon bishing | 1 | | |
| 5 | J03.005.0 | Catraca macho | <i>Zafe dentado macho</i> | Male toothed clutch | 1 | | |
| 6 | J04.021.0 | Catraca fêmea | <i>Zafe dentado hembra</i> | Female toothed clutch | 1 | | |
| 7 | J03.003.0 | Arruela prato de compressão | <i>Arandela bombé de compresión</i> | Compression dished washer | 4 | 2093 | |
| 8 | J03.002.0 | Tampa arruela prato de compressão | <i>Tapa arandela bombé de compresión</i> | Compression dished washer cover | 1 | | |
| 9 | J05.023.0 | Porca sextavada | <i>Tuerca hexagonal</i> | Hexagon nut | 8 | 934 | M10 |
| 10 | J05.028.0 | Parafuso cabeça sextavada | <i>Tornillo cabeza hexagonal</i> | Hexagon head screw | 4 | 601 | M10 x 20 8.8 |
| 11 | J04.024.0 | Bucha bimetálica | <i>Buje bimetálico</i> | Bimetallic bushing | 1 | | |
| 12 | J02.066.0 | Catraca sem-fim completa | <i>Zafe sinfin completo</i> | Whole auger clutch | 1 | | Z15 |
| | J02.067.0 | Catraca sem-fim completa | <i>Zafe sinfin completo</i> | Whole auger clutch | 1 | | Z13 |



Sentido do avanço
Sentido de avance
Advance direction

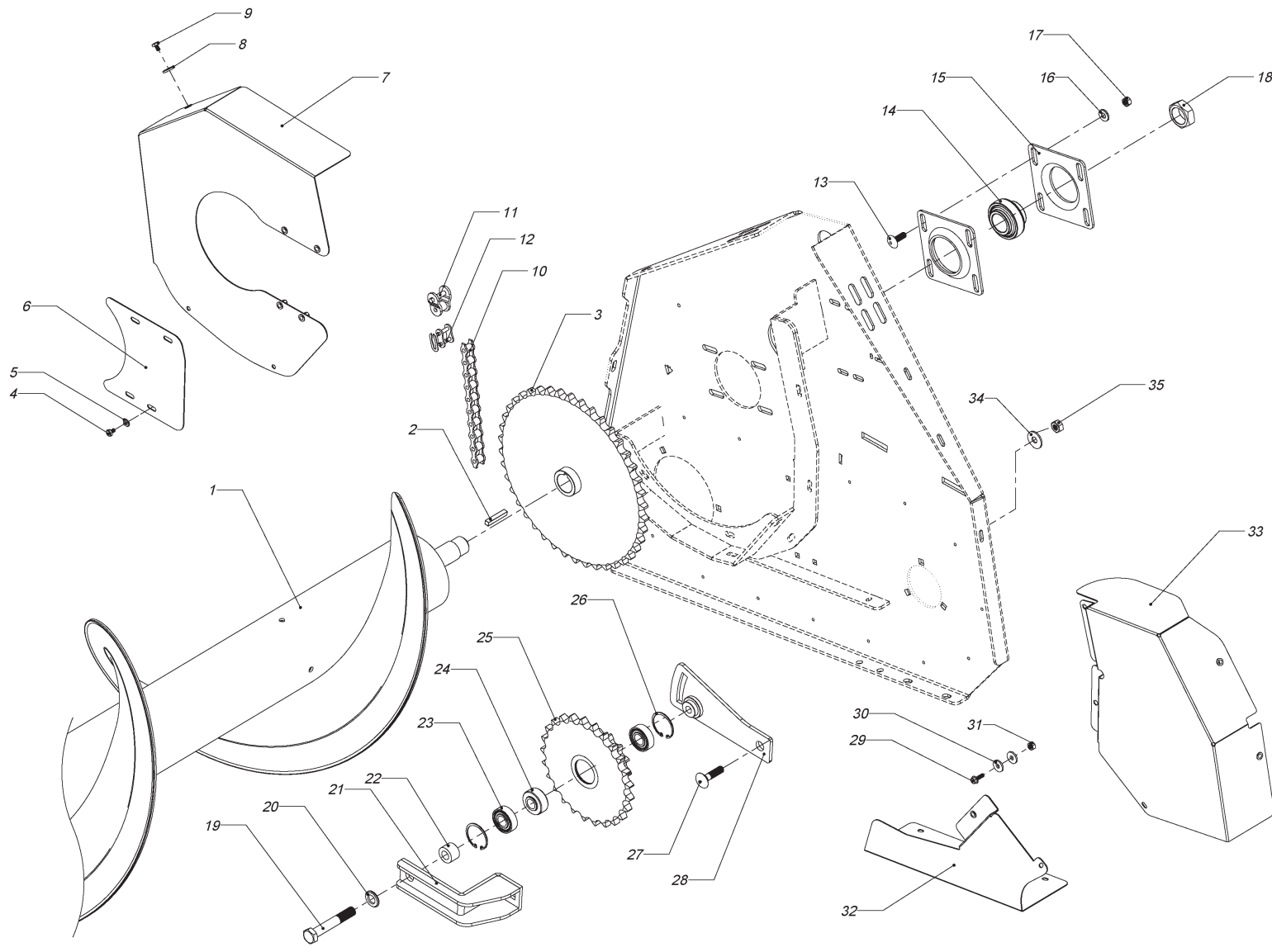




Tensor da Corrente Eixo Sextavado
Tensor Cadena Eje Hexagonal
Hex Shaft Chain Tightening Device

018

| Pos. | Código Código Code | Descrição | Descripción | Description | Quant. Cant. Qty | DIN | Notas Notas Notes |
|------|--------------------------|--|--|----------------------------------|------------------------|-----|-------------------------|
| 1 | H02.015.0 | Suporte pinhão tensor | <i>Soporte piñón tensor</i> | Tightening device pinion support | 1 | | |
| 2 | J05.012.0 | Arruela plana | <i>Arandela plana</i> | Plain washer | 2 | 125 | B13 |
| 3 | J05.152.0 | Bucha com flange | <i>Buje con tope</i> | Bushing with butt | 1 | | |
| 4 | J02.036.0 | Pinhão | <i>Piñón</i> | Pinion | 1 | | Z12 x 1" |
| 5 | J02.035.0 | Rolamento | <i>Rodamiento</i> | Bearing | 1 | | 6204 |
| 6 | J05.051.0 | Anel trava | <i>Aro seeger</i> | Seeger ring | 1 | 472 | 47 x 1,75 |
| 7 | J05.064.0 | Bucha espaçadora | <i>Buje separador</i> | Spacing bushing | 4 | | |
| 8 | J05.022.0 | Arruela plana | <i>Arandela plana</i> | Plain washer | 4 | 125 | A10 |
| 9 | J05.023.0 | Porca sextavada | <i>Tuerca hexagonal</i> | Hexagon nut | 4 | 934 | M10 |
| 10 | J05.059.0 | Parafuso cabeça redonda pescoço quadrado | <i>Tornillo cabeza redonda cuello cuadrado</i> | Round head screw square neck | 4 | 603 | M10 x 30 8.8 |
| 11 | H02.023.0 | Porca especial | <i>Tuerca Especial</i> | Special nut | 1 | | |
| 12 | J05.065.0 | Parafuso cabeça sextavada | <i>Tornillo cabeza hexagonal</i> | Hexagon head screw | 1 | 601 | M12 x 50 8.8 |



Sentido do avanço
Sentido de avance
Advance direction



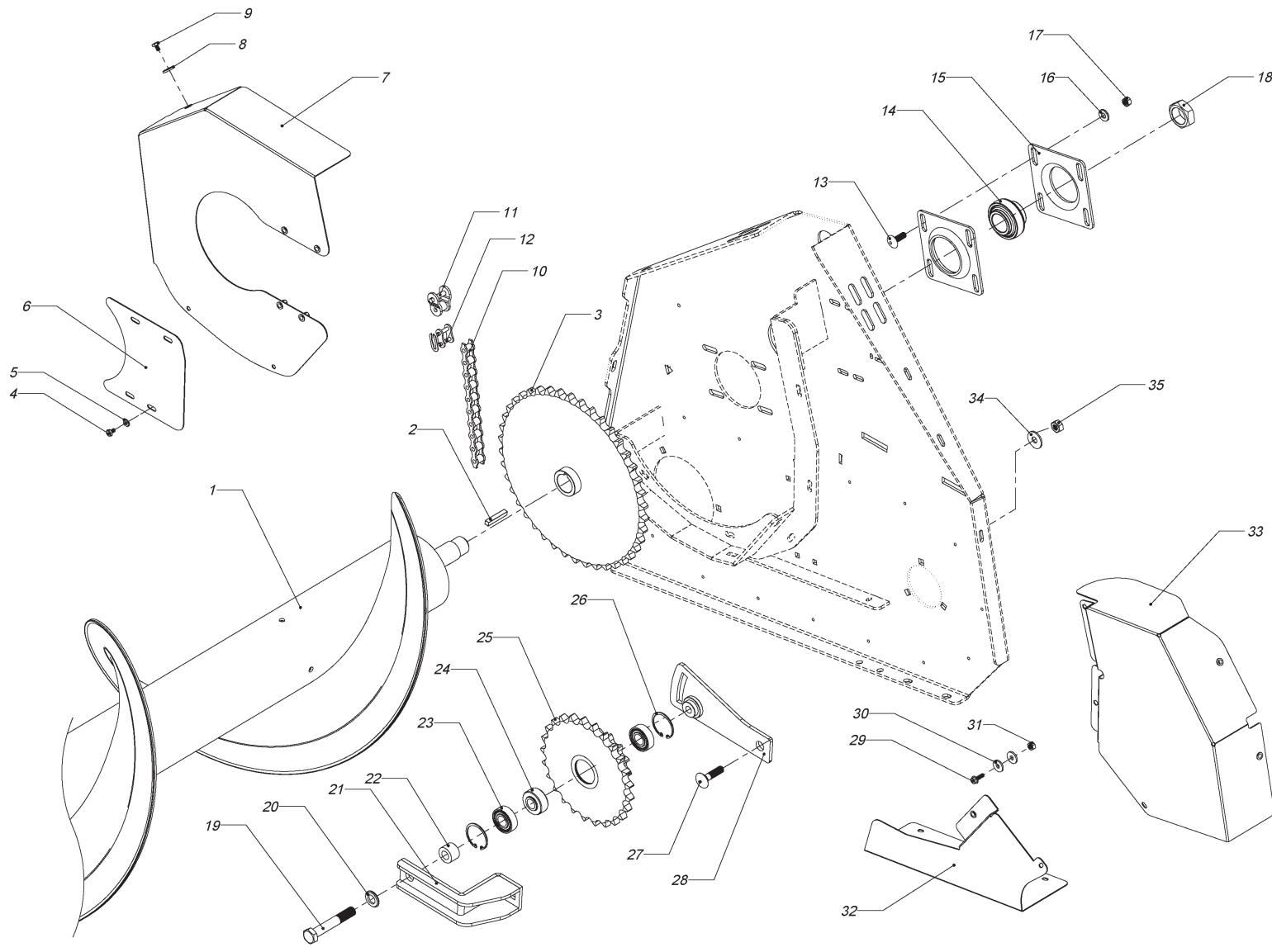


Acionamento do Sem-Fim
Mando Sinfin
Auger Drive

019

| Pos. | Código Código Code | Descrição | Descripción | Description | Quant. Cant. Qty | DIN | Notas Notas Notes |
|------|--------------------------|--|--|----------------------------------|------------------------|-----------------------|-------------------------|
| 1 | - | Sem-fim (Ver Quadro 022) | <i>Sinfin (Ver Cuadro 022)</i> | Auger (See Picture 022) | | | |
| 2 | J05.069.0 | Chaveta especial | <i>Chaveta especial</i> | Special cotter | 1 | | 8 x 8 x 47 |
| 3 | X02.005.0 | Coroa | <i>Corona</i> | Sprocket | 1 | | Z42 x 1" |
| 4 | J05.071.0 | Parafuso cabeça sextavada | <i>Tornillo cabeza hexagonal</i> | Hexagon head screw | 4 | 601 | M8 x 10 8.8 |
| 5 | J05.047.0 | Arruela plana | <i>Arandela plana</i> | Plain washer | 4 | 125 | B6 |
| 6 | X02.014.0 | Tampa proteção corrente sem-fim | <i>Cierre cubre cadena sinfin</i> | Auger chain cover closing | 1 | | |
| 7 | H02.020.0 | Proteção da corrente (direita) | <i>Cubre cadena (derecho)</i> | Chain guard (right) | | | |
| | H02.058.0 | Proteção da corrente (esquerda) | <i>Cubre cadena (izquierdo)</i> | Chain guard (left) | | | |
| 8 | J05.070.0 | Arruela plana | <i>Arandela plana</i> | Plain washer | 4 | 125 | A6 |
| 9 | J05.048.0 | Parafuso cabeça sextavada | <i>Tornillo cabeza hexagonal</i> | Hexagon head screw | 1 | 601 | M6 x 16 8.8 |
| 10 | H02.123.0 | Corrente de rolos | <i>Cadena de rodillo</i> | Roller chain | 1 | | ASA 80 28E+U |
| 11 | J02.022.0 | Meio elo de corrente | <i>Media unión</i> | Half chain link | 1 | | ASA 80 |
| 12 | J02.023.0 | Elo de corrente | <i>Unión</i> | Chain link | 1 | | ASA 80 |
| 13 | J05.059.0 | Parafuso cabeça redonda pescoço quadrado | <i>Tornillo cabeza redonda cuello cuadrado</i> | Round head screw square neck | 8 | 603 | M10 x 30 8.8 |
| 14 | J02.011.0 | Rolamento | <i>Rodamiento</i> | Bearing | 1 | | UC207 |
| 15 | J03.009.0 | Suporte quadrado ajuste de altura | <i>Soporte cuadrado reg. altura</i> | Height adjustment square support | 2 | | |
| 16 | J05.015.0 | Arruela plana | <i>Arandela plana</i> | Plain washer | 8 | 125 | A10 |
| 17 | J05.023.0 | Porca sextavada | <i>Tuerca hexagonal</i> | Hexagon nut | 8 | 934 | M10 |
| 18 | J05.018.0 | Porca sextavada (rosca direita) | <i>Tuerca hexagonal (rosca derecha)</i> | Hexagon nut (Right-hand thread) | 1 | 936 1 1/4" 12H BSF | |
| 19 | J05.119.0 | Parafuso cabeça sextavada | <i>Tornillo cabeza hexagonal</i> | Hexagon head screw | 1 | 601 | M16 x 100 8.8 |





Sentido do avanço
Sentido de avance
Advance direction



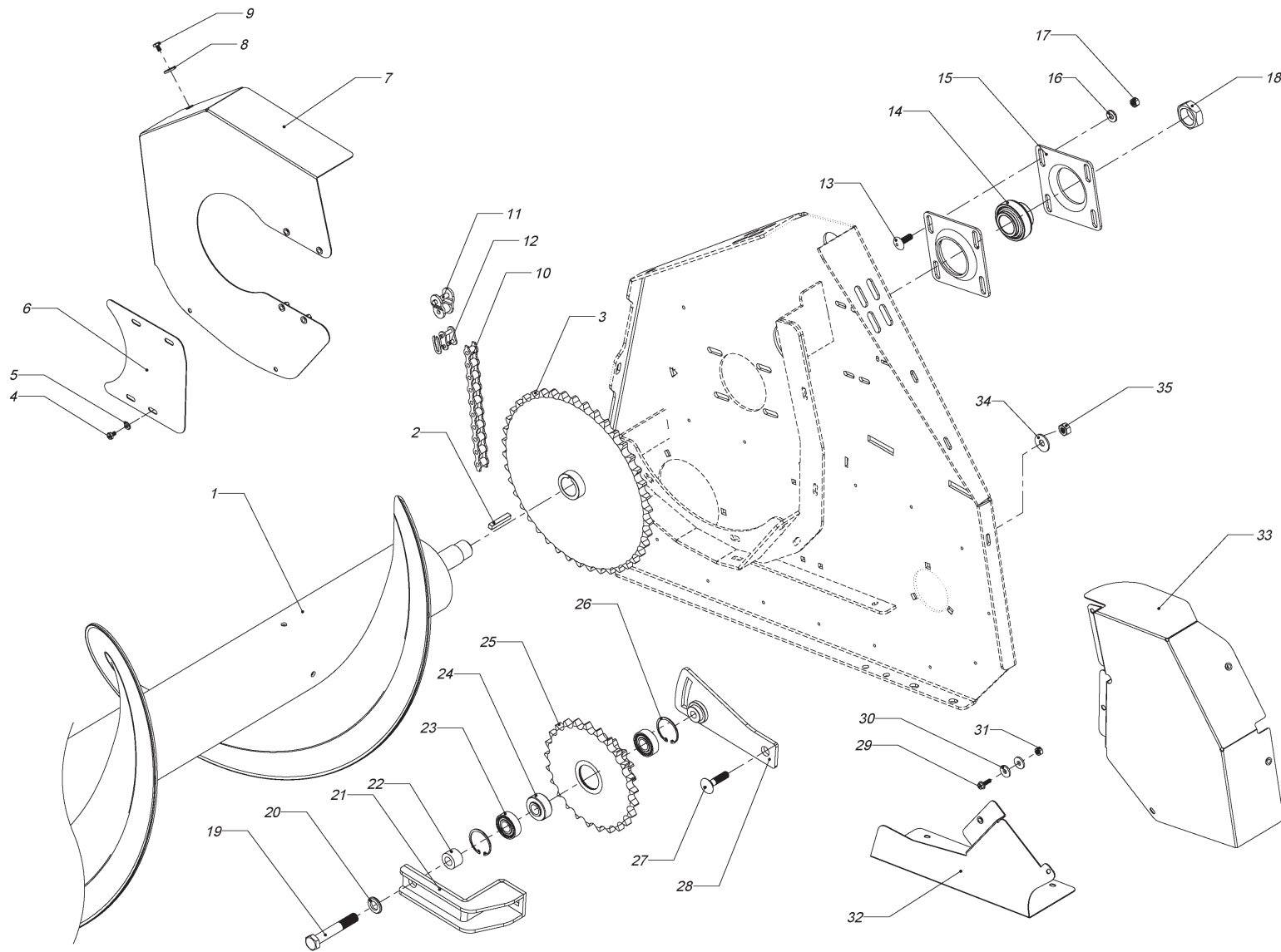


Acionamento do Sem-Fim
Mando Sinfin
Auger Drive

019

| Pos. | Código Código Code | Descrição | Descripción | Description | Quant. Cant. Qty | DIN | Notas Notas Notes |
|------|--------------------------|--|--|------------------------------------|------------------------|----------|-------------------------|
| 20 | J05.004.0 | Arruela plana | <i>Arandela plana</i> | Plain washer | 1 | 125 | B17 |
| 21 | X02.003.0 | Suporte do tensor transmissão sem-fim | <i>Puente estirador mando sinfin</i> | Auger drive tensioner bridge | 1 | | |
| 22 | X02.037.0 | Bucha | <i>Buje</i> | Bushing | 1 | | |
| 23 | J02.055.0 | Rolamento | <i>Rodamiento</i> | Bearing | 2 | 6303 2RS | |
| 24 | X02.036.0 | Bucha espaçadora | <i>Buje Separador</i> | Spacing bushing | 1 | | |
| 25 | X02.006.0 | Engrenagem tensora | <i>Engranaje Estirador</i> | Tensioner gear | 1 | Z21 -Z13 | |
| | X02.007.0 | Engrenagem tensora | <i>Engranaje Estirador</i> | Tensioner gear | 1 | Z23 -Z13 | |
| | X02.061.0 | Engrenagem tensora | <i>Engranaje Estirador</i> | Tensioner gear | 1 | Z25 -Z13 | |
| 26 | J05.051.0 | Anel trava | <i>Aro seeger</i> | Seeger ring | 2 | 472 | 47 x 1,75 |
| 27 | J05.120.0 | Parafuso cabeça redonda pescoço quadrado | <i>Tornillo cabeza redonda cuello cuadrado</i> | Round head screw square neck | 2 | 603 | M12 x 40 8.8 |
| 28 | X02.062.0 | Base tensor transmissão sem-fim (direito) | <i>Base estirador mando sinfin (der.)</i> | Auger drive tensioner base (right) | 1 | | |
| | X02.030.0 | Base tensor transmissão sem-fim (esquerdo) | <i>Base estirador mando sinfin (izq.)</i> | Auger drive tensioner base (left) | 1 | | |
| 29 | J05.112.0 | Parafuso cabeça sextavada com flange | <i>Tornillo cabeza hexagonal con flange</i> | Hexagon head screw with flange | 2 | 6921 | M6 x 20 8.8 |
| 30 | J05.070.0 | Arruela plana | <i>Arandela plana</i> | Plain washer | 2 | 125 | A6 |
| 31 | J05.042.0 | Porca sextavada | <i>Tuerca hexagonal</i> | Hexagon nut | 2 | 934 | M6 |
| 32 | H02.071.0 | Proteção da corrente inferior (direita) | <i>Cubre Cadena Inferior (derecho)</i> | Lower chain cover (right) | 1 | | |
| | H02.065.0 | Proteção da corrente inferior (esquerda) | <i>Cubre Cadena Inferior (izquierdo)</i> | Lower chain cover (left) | | | |





Sentido do avanço
Sentido de avance
Advance direction

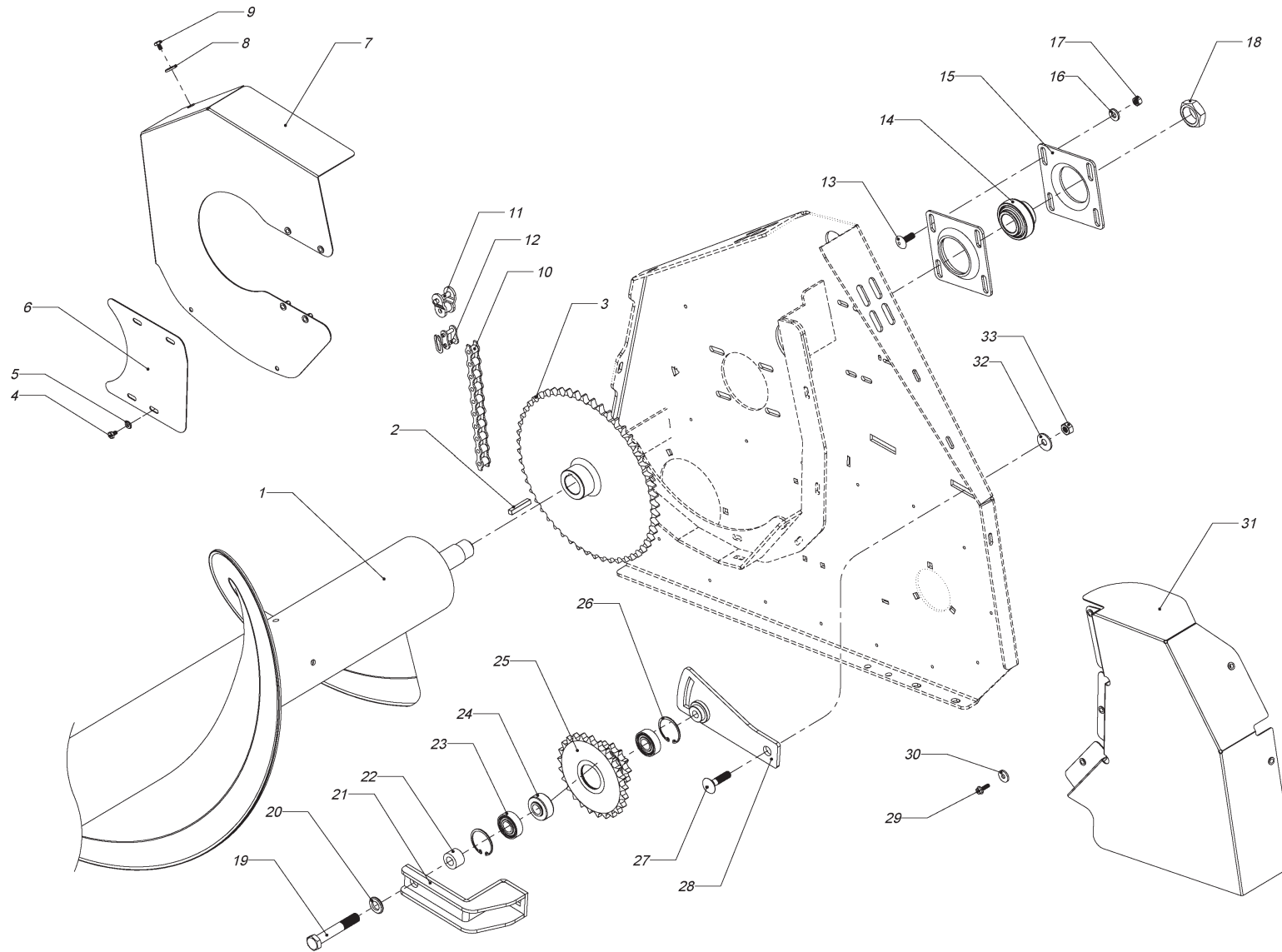




Acionamento do Sem-Fim
Mando Sinfin
Auger Drive

019

| Pos. | Código Código Code | Descrição | Descripción | Description | Quant. Cant. Qty | DIN | Notas Notas Notes |
|------|--------------------------|--|--|---------------------------|------------------------|-----|-------------------------|
| 33 | H02.045.0 | Proteção da corrente superior (direita) | <i>Cubre Cadena Superior (derecho)</i> | Upper chain cover (right) | 1 | | |
| | H02.069.0 | Proteção da corrente superior (esquerda) | <i>Cubre Cadena Superior (izquierdo)</i> | Upper chain cover (left) | | | |
| 34 | J05.082.0 | Arruela plana | <i>Arandela plana</i> | Plain washer | 2 | 125 | A13 |
| 35 | J05.009.0 | Porca sextavada | <i>Tuerca hexagonal</i> | Hexagon nut | 2 | 934 | M12 |



Sentido do avanço
Sentido de avance
Advance direction



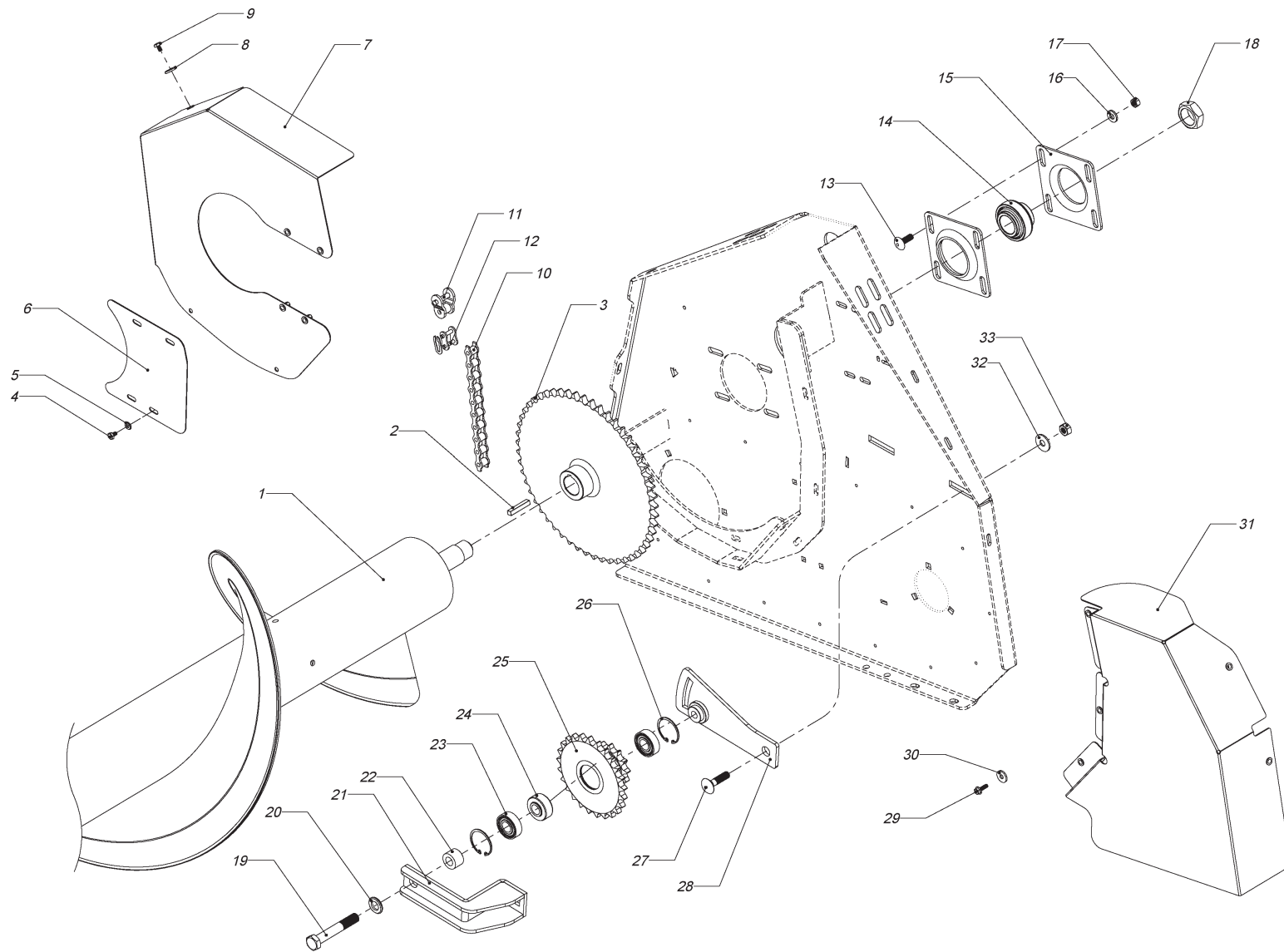


Acionamento do Sem-Fim x 3/4"
Mando Sinfin x 3/4"
Auger Drive x 3/4"

020

| Pos. | Código Código Code | Descrição | Descripción | Description | Quant. Cant. Qty | DIN | Notas Notas Notes |
|------|--------------------------|--|--|----------------------------------|------------------------|-----------------------|-------------------------|
| 1 | - | Sem-fim (Ver Quadro 022) | <i>Sinfin (Ver Cuadro 022)</i> | Auger (See Picture 022) | | | |
| 2 | J05.069.0 | Chaveta especial | <i>Chaveta especial</i> | Special cotter | 1 | | 8 x 8 x 47 |
| 3 | J02.064.0 | Coroa | <i>Corona</i> | Sprocket | 1 | | Z53 x 3/4" |
| 4 | J05.071.0 | Parafuso cabeça sextavada | <i>Tornillo cabeza hexagonal</i> | Hexagon head screw | 4 | 601 | M8 x 10 8.8 |
| 5 | J05.047.0 | Arruela plana | <i>Arandela plana</i> | Plain washer | 4 | 125 | B6 |
| 6 | X02.014.0 | Tampa proteção corrente sem-fim | <i>Cierre cubre cadena sinfin</i> | Auger chain cover closing | 1 | | |
| 7 | H02.020.0 | Proteção da corrente (direita) | <i>Cubre cadena (derecho)</i> | Chain guard (right) | | | |
| 8 | J05.070.0 | Arruela plana | <i>Arandela plana</i> | Plain washer | 4 | 125 | A6 |
| 9 | J05.048.0 | Parafuso cabeça sextavada | <i>Tornillo cabeza hexagonal</i> | Hexagon head screw | 1 | 601 | M6 x 16 8.8 |
| 10 | H02.152.0 | Corrente de rolos | <i>Cadena de rodillo</i> | Roller chain | 1 | | ASA 60 35E+U |
| 11 | J02.066.0 | Meio elo de corrente | <i>Media unión</i> | Half chain link | 1 | | ASA 60 |
| 12 | J02.065.0 | Elo de corrente | <i>Unión</i> | Chain link | 1 | | ASA 60 |
| 13 | J05.059.0 | Parafuso cabeça redonda pescoço quadrado | <i>Tornillo cabeza redonda cuello cuadrado</i> | Round head screw square neck | 8 | 603 | M10 x 30 8.8 |
| 14 | J02.011.0 | Rolamento | <i>Rodamiento</i> | Bearing | 1 | | UC207 |
| 15 | J03.009.0 | Suporte quadrado ajuste de altura | <i>Soporte cuadrado reg. altura</i> | Height adjustment square support | 2 | | |
| 16 | J05.015.0 | Arruela plana | <i>Arandela plana</i> | Plain washer | 8 | 125 | A10 |
| 17 | J05.023.0 | Porca sextavada | <i>Tuerca hexagonal</i> | Hexagon nut | 8 | 934 | M10 |
| 18 | J05.018.0 | Porca sextavada (rosca direita) | <i>Tuerca hexagonal (rosca derecha)</i> | Hexagon nut (Right-hand thread) | 1 | 936 1 1/4" 12H BSF | |
| 19 | J05.119.0 | Parafuso cabeça sextavada | <i>Tornillo cabeza hexagonal</i> | Hexagon head screw | 1 | 601 | M16 x 100 8.8 |





Sentido do avanço
Sentido de avance
Advance direction

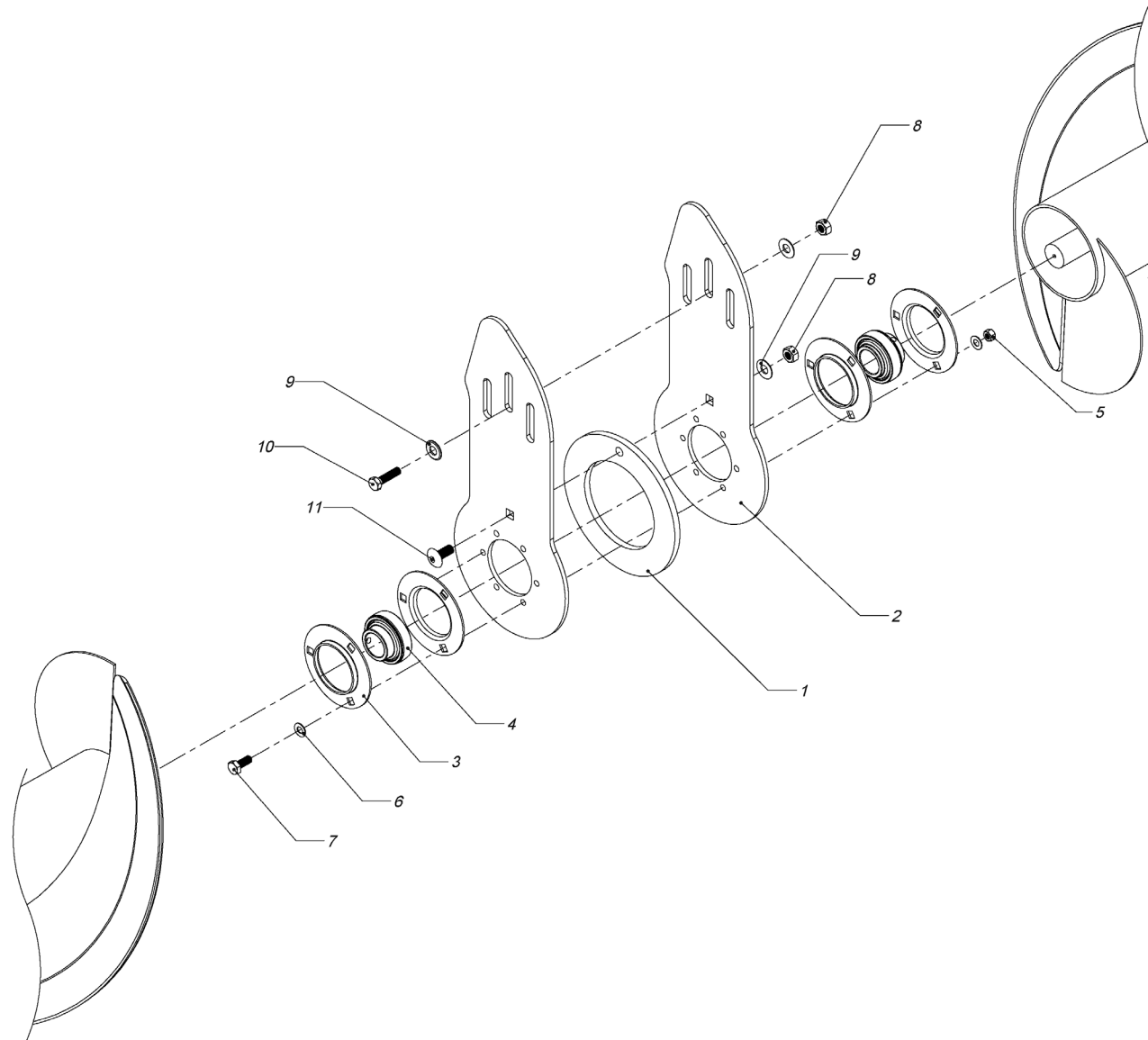




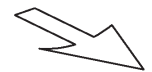
Acionamento do Sem-Fim x 3/4"
Mando Sinfin x 3/4"
Auger Drive x 3/4"

020

| Pos. | Código Código Code | Descrição | Descripción | Description | Quant. Cant. Qty | DIN | Notas Notas Notes |
|------|--------------------------|---|--|------------------------------------|------------------------|----------|-------------------------|
| 20 | J05.004.0 | Arruela plana | <i>Arandela plana</i> | Plain washer | 1 | 125 | B17 |
| 21 | X02.003.0 | Suporte do tensor transmissão sem-fim | <i>Puente estirador mando sinfin</i> | Auger drive tensioner bridge | 1 | | |
| 22 | X02.037.0 | Bucha | <i>Buje</i> | Bushing | 1 | | |
| 23 | J02.055.0 | Rolamento | <i>Rodamiento</i> | Bearing | 2 | 6303 2RS | |
| 24 | X02.036.0 | Bucha espaçadora | <i>Buje Separador</i> | Spacing bushing | 1 | | |
| 25 | H02.034.0 | Engrenagem tensora | <i>Engranaje Estirador</i> | Tensioner gear | 1 | Z25 -Z13 | |
| 26 | J05.051.0 | Anel trava | <i>Aro seeger</i> | Seeger ring | 2 | 472 | 47 x 1,75 |
| 27 | J05.120.0 | Parafuso cabeça redonda pescoço quadrado | <i>Tornillo cabeza redonda cuello cuadrado</i> | Round head screw square neck | 2 | 603 | M12 x 40 8.8 |
| 28 | X02.062.0 | Base tensor transmissão sem-fim (direito) | <i>Base estirador mando sinfin (der.)</i> | Auger drive tensioner base (right) | 1 | | |
| 29 | J05.112.0 | Parafuso cabeça sextavada com flange | <i>Tornillo cabeza hexagonal con flange</i> | Hexagon head screw with flange | 2 | 6921 | M6 x 20 8.8 |
| 30 | J05.070.0 | Arruela plana | <i>Arandela plana</i> | Plain washer | 2 | 125 | A6 |
| 31 | H02.045.0 | Proteção da corrente simples (direita) | <i>Cubre Cadena Simple (derecho)</i> | Single chain cover (right) | 1 | | |
| 32 | J05.082.0 | Arruela plana | <i>Arandela plana</i> | Plain washer | 2 | 125 | A12 |
| 33 | J05.009.0 | Porca sextavada | <i>Tuerca hexagonal</i> | Hexagon nut | 2 | 934 | M12 |



Sentido do avanço
Sentido de avance
Advance direction

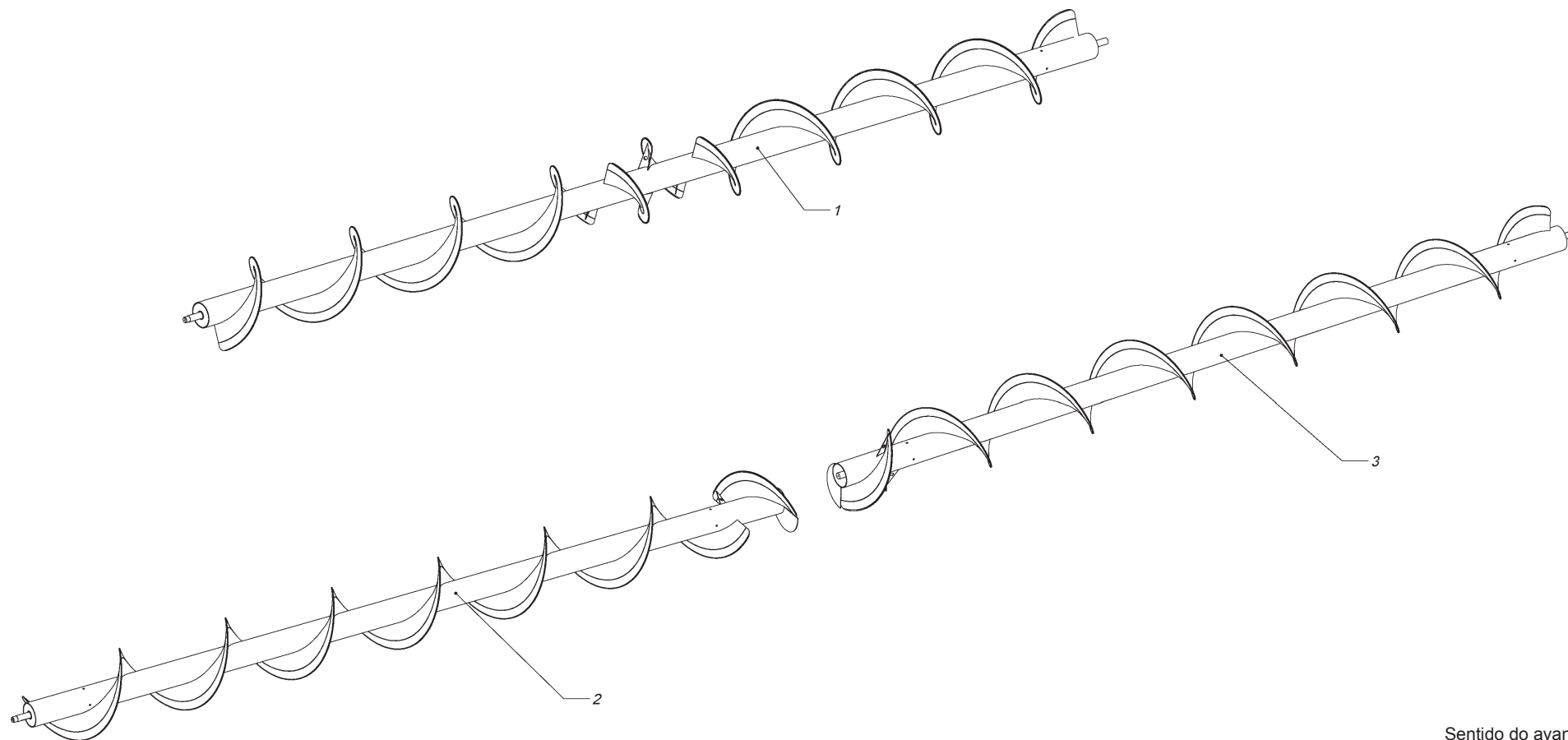




Acionamento do Sem-Fim com Mancal Central
Mando Sinfin con Bancada Central
Auger Drive with Central Bedplate

021

| Pos. | Código Código Code | Descrição | Descripción | Description | Quant. Cant. Qty | DIN | Notas Notas Notes |
|------|--------------------------|--|--|------------------------------|------------------------|-----|-------------------------|
| 1 | X03.005.0 | Anel calço | <i>Aro Suplemento</i> | Supplement ring | 1 | | |
| 2 | X03.004.0 | Suporte mancal do sem-fim | <i>Bancada Sinfin</i> | Auger bedplate | 2 | | |
| 3 | J02.004.0 | Suporte redondo | <i>Soporte Redondo</i> | Round support | 4 | | |
| 4 | J02.011.0 | Rolamento | <i>Rodamiento</i> | Bearing | 2 | | UC207 |
| 5 | J05.023.0 | Porca sextavada | <i>Tuerca hexagonal</i> | Hexagon nut | 3 | 934 | M10 |
| 6 | J05.027.0 | Arruela plana | <i>Arandela plana</i> | Plain washer | 6 | 125 | A10 |
| 7 | J05.068.0 | Parafuso cabeça sextavada | <i>Tornillo cabeza hexagonal</i> | Hexagon head screw | 3 | 601 | M10 x 25 8.8 |
| 8 | J05.009.0 | Porca sextavada | <i>Tuerca hexagonal</i> | Hexagon nut | 4 | 934 | M12 |
| 9 | J05.012.0 | Arruela plana | <i>Arandela plana</i> | Plain washer | 7 | 125 | B13 |
| 10 | J05.109.0 | Parafuso cabeça sextavada | <i>Tornillo cabeza hexagonal</i> | Hexagon head screw | 3 | 601 | M12 x 40 8.8 |
| 11 | J05.115.0 | Parafuso cabeça redonda pescoço quadrado | <i>Tornillo cabeza redonda cuello cuadrado</i> | Round head screw square neck | 1 | 603 | M12 x 25 8.8 |



Sentido do avanço
Sentido de avance
Advance direction



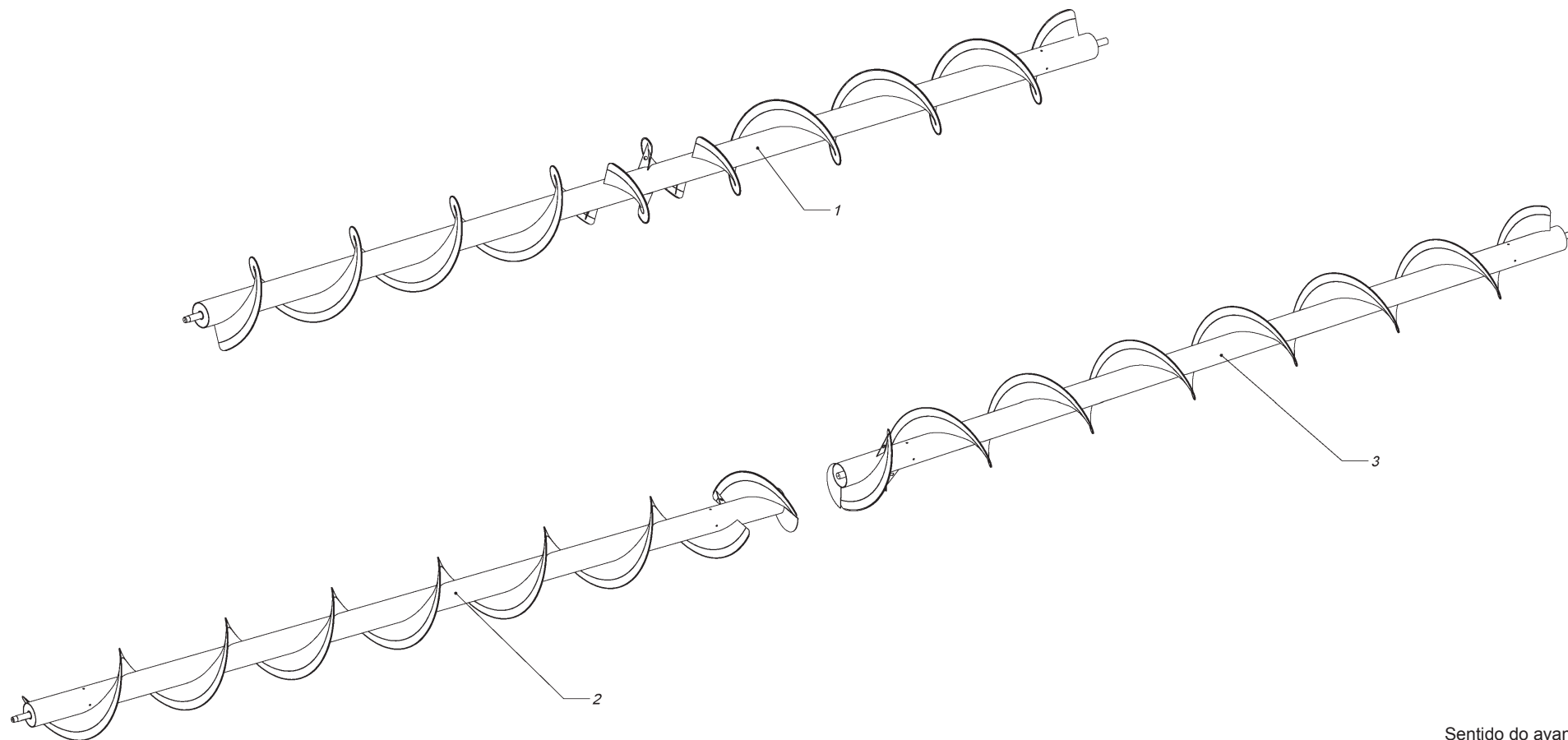


**Sem-Fim
Sinfin
Auger**

022

| Pos. | Código Código Code | Descrição | Descripción | Description | Quant. Cant. Qty | DIN | Notas Notas Notes |
|------|--------------------------|---|--|--|------------------------|-----|-------------------------|
| 1 | X03.051.0 | Sem-fim (Chassi cód.: H01.355.0) | <i>Sinfin (Chasis cód.: H01.355.0)</i> | Auger (Chassis code: H01.355.0) | | | |
| | X03.052.0 | Sem-fim (Chassi cód.: H01.356.0) | <i>Sinfin (Chasis cód.: H01.356.0)</i> | Auger (Chassis code: H01.356.0) | 1 | | 8 x 8 x 47 |
| | X03.053.0 | Sem-fim (Chassi cód.: H01.357.0) | <i>Sinfin (Chasis cód.: H01.357.0)</i> | Auger (Chassis code: H01.357.0) | 1 | | Z53 x 3/4" |
| | X03.054.0 | Sem-fim (Chassi cód.: H01.352.0 / H01.358.0) | <i>Sinfin (Chasis cód.: H01.352.0 / H01.358.0)</i> | Auger (Chassis code: H01.352.0 / H01.358.0) | 4 | 601 | M8 x 10 8.8 |
| | X03.008.0 | Sem-fim (Chassi cód.: H01.070.0 / H01.087.0) | <i>Sinfin (Chasis cód.: H01.070.0 / H01.087.0)</i> | Auger (Chassis code: H01.070.0 / H01.087.0) | 4 | 125 | B6 |
| | X03.009.0 | Sem-fim (Chassi cód.: H01.071.0 / H01.088.0) | <i>Sinfin (Chasis cód.: H01.071.0 / H01.088.0)</i> | Auger (Chassis code: H01.071.0 / H01.088.0) | 1 | | |
| | X03.010.0 | Sem-fim (Chassi cód.: H01.072.0 / H01.089.0) | <i>Sinfin (Chasis cód.: H01.072.0 / H01.089.0)</i> | Auger (Chassis code: H01.072.0 / H01.089.0) | | | |
| | X03.011.0 | Sem-fim (Chassi cód.: H01.073.0 / H01.090.0) | <i>Sinfin (Chasis cód.: H01.073.0 / H01.090.0)</i> | Auger (Chassis code: H01.073.0 / H01.090.0) | 4 | 125 | A6 |
| | X03.012.0 | Sem-fim (Chassi cód.: H01.074.0 / H01.091.0) | <i>Sinfin (Chasis cód.: H01.074.0 / H01.091.0)</i> | Auger (Chassis code: H01.074.0 / H01.091.0) | 1 | 601 | M6 x 16 8.8 |
| | X03.013.0 | Sem-fim (Chassi cód.: H01.075.0 / H01.092.0) | <i>Sinfin (Chasis cód.: H01.075.0 / H01.092.0)</i> | Auger (Chassis code: H01.075.0 / H01.092.0) | 1 | | ASA 60 35E+U |
| | X03.014.0 | Sem-fim (Chassi cód.: H01.076.0 / H01.093.0) | <i>Sinfin (Chasis cód.: H01.076.0 / H01.093.0)</i> | Auger (Chassis code: H01.076.0 / H01.093.0) | 1 | | ASA 60 |
| | X03.055.0 | Sem-fim (Chassi cód.: H01.353.0 / H01.359.0) | <i>Sinfin (Chasis cód.: H01.353.0 / H01.359.0)</i> | Auger (Chassis code: H01.353.0 / H01.359.0) | 1 | | ASA 60 |
| | X03.015.0 | Sem-fim (Chassi cód.: H01.077.0 / H01.094.0) | <i>Sinfin (Chasis cód.: H01.077.0 / H01.094.0)</i> | Auger (Chassis code: H01.077.0 / H01.094.0) | 8 | 603 | M10 x 30 8.8 |
| | X03.056.0 | Sem-fim (Chassi cód.: H01.354.0 / H01.360.0) | <i>Sinfin (Chasis cód.: H01.354.0 / H01.360.0)</i> | Auger (Chassis code: H01.354.0 / H01.360.0) | 1 | | UC207 |
| | X03.016.0 | Sem-fim (Chassi cód.: H01.001.0 / H01.034.0) | <i>Sinfin (Chasis cód.: H01.001.0 / H01.034.0)</i> | Auger (Chassis code: H01.001.0 / H01.034.0) | 2 | | |
| | X03.017.0 | Sem-fim (Chassi cód.: H01.078.0 / H01.095.0) | <i>Sinfin (Chasis cód.: H01.078.0 / H01.095.0)</i> | Auger (Chasis code: H01.078.0 / H01.095.0) | 8 | 125 | A10 |



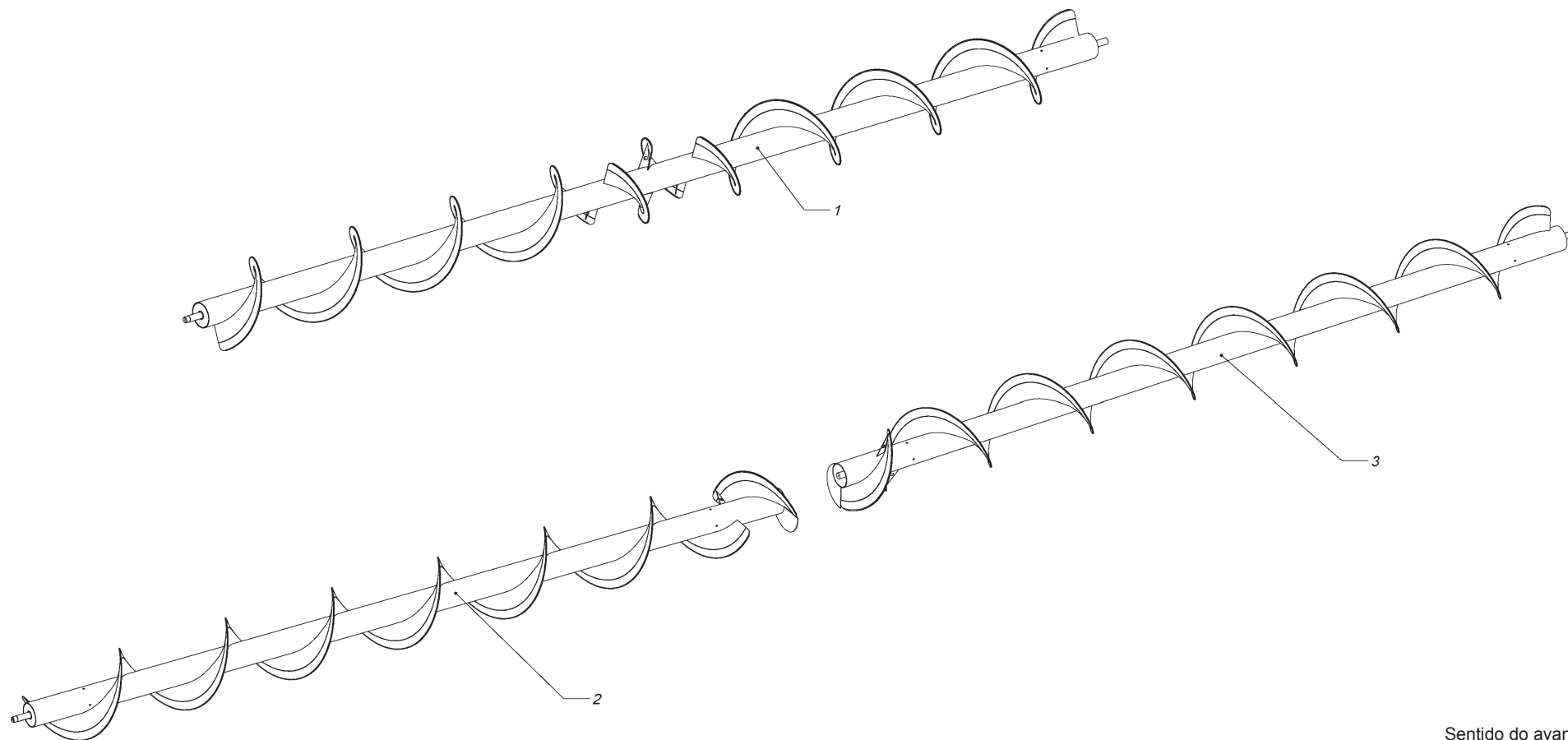


Sentido do avanço
Sentido de avance
Advance direction



| Pos. | Código Código Code | Descrição | Descripción | Description | Quant. Cant. Qty | DIN | Notas Notas Notes |
|------|--------------------------|--|--|--|------------------------|-----|-------------------------|
| 1 | X03.018.0 | Sem-fim (Chassi cód.: H01.079.0 / H01.096.0) | <i>Sinfin</i> (Chasis cód.: H01.079.0 / H01.096.0) | Auger (Chassis code: H01.079.0 / H01.096.0) | | | |
| | X03.019.0 | Sem-fim (Chassi cód.: H01.080.0 / H01.097.0) | <i>Sinfin</i> (Chasis cód.: H01.080.0 / H01.097.0) | Auger (Chassis code: H01.080.0 / H01.097.0) | 1 | | 8 x 8 x 47 |
| 2 | X03.020.0 | Sem-fim esq. (Chassi cód.: H01.081.0 / H01.098.0) | <i>Sinfin izq.</i> (Chasis cód.: H01.081.0 / H01.098.0) | Left auger (Chassis code: H01.081.0 / H01.098.0) | 1 | | Z53 x 3/4" |
| | X03.022.0 | Sem-fim esq. (Chassi cód.: H01.082.0 / H01.099.0) | <i>Sinfin izq.</i> (Chasis cód.: H01.082.0 / H01.099.0) | Left auger (Chassis code: H01.082.0 / H01.099.0) | 4 | 601 | M8 x 10 8.8 |
| | X03.024.0 | Sem-fim esq. (Chassi cód.: H01.083.0 / H01.018.0) | <i>Sinfin izq.</i> (Chasis cód.: H01.083.0 / H01.018.0) | Left auger (Chassis code: H01.083.0 / H01.018.0) | 4 | 125 | B6 |
| | X03.026.0 | Sem-fim esq. (Chassi Cód.: H01.084.0 / H01.008.0) | <i>Sinfin izq.</i> (Chasis Cód.: H01.084.0 / H01.008.0) | Left auger (Chassis code: H01.084.0 / H01.008.0) | 1 | | |
| | X03.028.0 | Sem-fim esq. (Chassi Cód.: H01.085.0 / H01.100.0) | <i>Sinfin izq.</i> (Chasis Cód.: H01.085.0 / H01.100.0) | Left auger (Chassis code: H01.085.0 / H01.100.0) | | | |
| | X03.001.0 | Sem-fim esq. (Chassi cód.: H01.086.0 / H01.056.0) | <i>Sinfin izq.</i> (Chasis cód.: H01.086.0 / H01.056.0) | Left auger (Chassis code: H01.086.0 / H01.056.0) | 4 | 125 | A6 |
| | X03.030.0 | Sem-fim esq. (Chassi cód.: H01.101.0) | <i>Sinfin izq. (Chasis cód.: H01.101.0)</i> | Left auger (Chassis code: H01.101.0) | 1 | 601 | M6 x 16 8.8 |
| | X03.032.0 | Sem-fim esq. (Chassi cód.: H01.102.0) | <i>Sinfin izq. (Chasis cód.: H01.102.0)</i> | Left auger (Chassis code: H01.102.0) | 1 | | ASA 60 35E+U |
| | X03.034.0 | Sem-fim esq. (Chassi cód.: H01.103.0) | <i>Sinfin izq. (Chasis cód.: H01.103.0)</i> | Left auger (Chassis code: H01.103.0) | 1 | | ASA 60 |
| | X03.036.0 | Sem-fim esq. (Chassi cód.: H01.104.0) | <i>Sinfin izq. (Chasis cód.: H01.104.0)</i> | Left auger (Chassis code: H01.104.0) | 1 | | ASA 60 |
| | X03.038.0 | Sem-fim esq. (Chassi cód.: H01.105.0) | <i>Sinfin izq. (Chasis cód.: H01.105.0)</i> | Left auger (Chassis code: H01.105.0) | 8 | 603 | M10 x 30 8.8 |
| | X03.040.0 | Sem-fim esq. (Chassi cód.: H01.106.0) | <i>Sinfin izq. (Chasis cód.: H01.106.0)</i> | Left auger (Chassis code: H01.106.0) | 1 | | UC207 |
| | X03.042.0 | Sem-fim esq. (Chassi cód.: H01.107.0) | <i>Sinfin izq. (Chasis cód.: H01.107.0)</i> | Left auger (Chassis code: H01.107.0) | 2 | | |
| | X03.044.0 | Sem-fim esq. (Chassi cód.: H01.108.0) | <i>Sinfin izq. (Chasis cód.: H01.108.0)</i> | Left auger (Chassis code: H01.108.0) | 8 | 125 | A10 |
| | X03.046.0 | Sem-fim esq. (Chassi cód.: H01.109.0) | <i>Sinfin izq. (Chasis cód.: H01.109.0)</i> | Left auger (Chassis code: H01.109.0) | | | |





Sentido do avanço
Sentido de avance
Advance direction



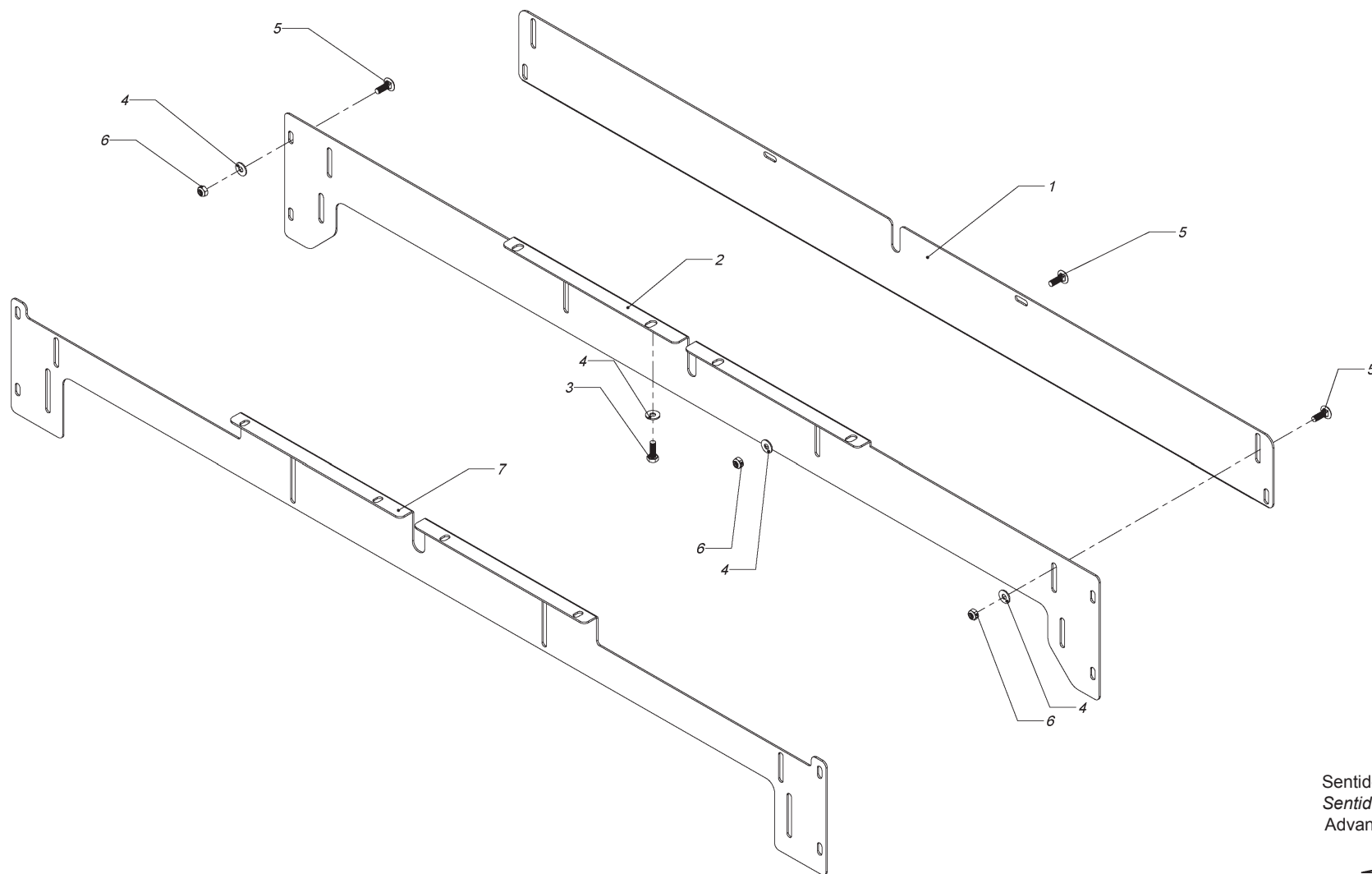


**Sem-Fim
Sinfin
Auger**

022

| Pos. | Código Código Code | Descrição | Descripción | Description | Quant. Cant. Qty | DIN | Notas Notas Notes |
|------|--------------------------|--|--|---|------------------------|-----|-------------------------|
| 3 | X03.021.0 | Sem-fim dir. (Chassi Cód.: H01.081.0 / H01.098.0) | <i>Sinfin der.</i> (Chasis Cód.: H01.081.0 / H01.098.0) | Right auger (Chassis code: H01.081.0 / H01.098.0) | | | |
| | X03.023.0 | Sem-fim dir. (Chassi cód.: H01.082.0 / H01.099.0) | <i>Sinfin der.</i> (Chasis cód.: H01.082.0 / H01.099.0) | Right auger (Chassis code: H01.082.0 / H01.099.0) | 1 | | 8 x 8 x 47 |
| | X03.025.0 | Sem-fim dir. (Chassi cód.: H01.083.0 / H01.018.0) | <i>Sinfin der.</i> (Chasis cód.: H01.083.0 / H01.018.0) | Right auger (Chassis code: H01.083.0 / H01.018.0) | 1 | | Z53 x 3/4" |
| | X03.027.0 | Sem-fim dir. (Chassi cód.: H01.084.0 / H01.008.0) | <i>Sinfin der.</i> (Chasis cód.: H01.084.0 / H01.008.0) | Right auger (Chassis code: H01.084.0 / H01.008.0) | 4 | 601 | M8 x 10 8.8 |
| | X03.029.0 | Sem-fim dir. (Chassi cód.: H01.085.0 / H01.100.0) | <i>Sinfin der.</i> (Chasis cód.: H01.085.0 / H01.100.0) | Right auger (Chassis code: H01.085.0 / H01.100.0) | 4 | 125 | B6 |
| | X03.007.0 | Sem-fim dir. (Chassi cód.: H01.086.0 / H01.056.0) | <i>Sinfin der.</i> (Chasis cód.: H01.086.0 / H01.056.0) | Right auger (Chassis code: H01.086.0 / H01.056.0) | 1 | | |
| | X03.031.0 | Sem-fim dir. (Chassi cód.: H01.101.0) | <i>Sinfin der. (Chasis cód.: H01.101.0)</i> | Right auger (Chassis code: H01.101.0) | | | |
| | X03.033.0 | Sem-fim dir. (Chassi cód.: H01.102.0) | <i>Sinfin der. (Chasis cód.: H01.102.0)</i> | Right auger (Chassis code: H01.102.0) | 4 | 125 | A6 |
| | X03.035.0 | Sem-fim dir. (Chassi cód.: H01.103.0) | <i>Sinfin der. (Chasis cód.: H01.103.0)</i> | Right auger (Chassis code: H01.103.0) | 1 | 601 | M6 x 16 8.8 |
| | X03.037.0 | Sem-fim dir. (Chassi cód.: H01.104.0) | <i>Sinfin der. (Chasis cód.: H01.104.0)</i> | Right auger (Chassis code: H01.104.0) | 1 | | ASA 60 35E+U |
| | X03.039.0 | Sem-fim dir. (Chassi cód.: H01.105.0) | <i>Sinfin der. (Chasis cód.: H01.105.0)</i> | Right auger (Chassis code: H01.105.0) | 1 | | ASA 60 |
| | X03.041.0 | Sem-fim dir. (Chassi cód.: H01.106.0) | <i>Sinfin der. (Chasis cód.: H01.106.0)</i> | Right auger (Chassis code: H01.106.0) | 1 | | ASA 60 |
| | X03.043.0 | Sem-fim dir. (Chassi cód.: H01.107.0) | <i>Sinfin der. (Chasis cód.: H01.107.0)</i> | Right auger (Chassis code: H01.107.0) | 8 | 603 | M10 x 30 8.8 |
| | X03.045.0 | Sem-fim dir. (Chassi cód.: H01.108.0) | <i>Sinfin der. (Chasis cód.: H01.108.0)</i> | Right auger (Chassis code: H01.108.0) | 1 | | UC207 |
| | X03.047.0 | Sem-fim dir. (Chassi cód.: H01.109.0) | <i>Sinfin der. (Chasis cód.: H01.109.0)</i> | Right auger (Chassis code: H01.109.0) | 2 | | |

Ver código do chassi na página 6, Manual de Instruções / Ver el código de chasis en la pagina 6, Manual de Instrucciones / Go to page 6, Owner's Manual, to look chassis code



Sentido do avanço
Sentido de avance
Advance direction





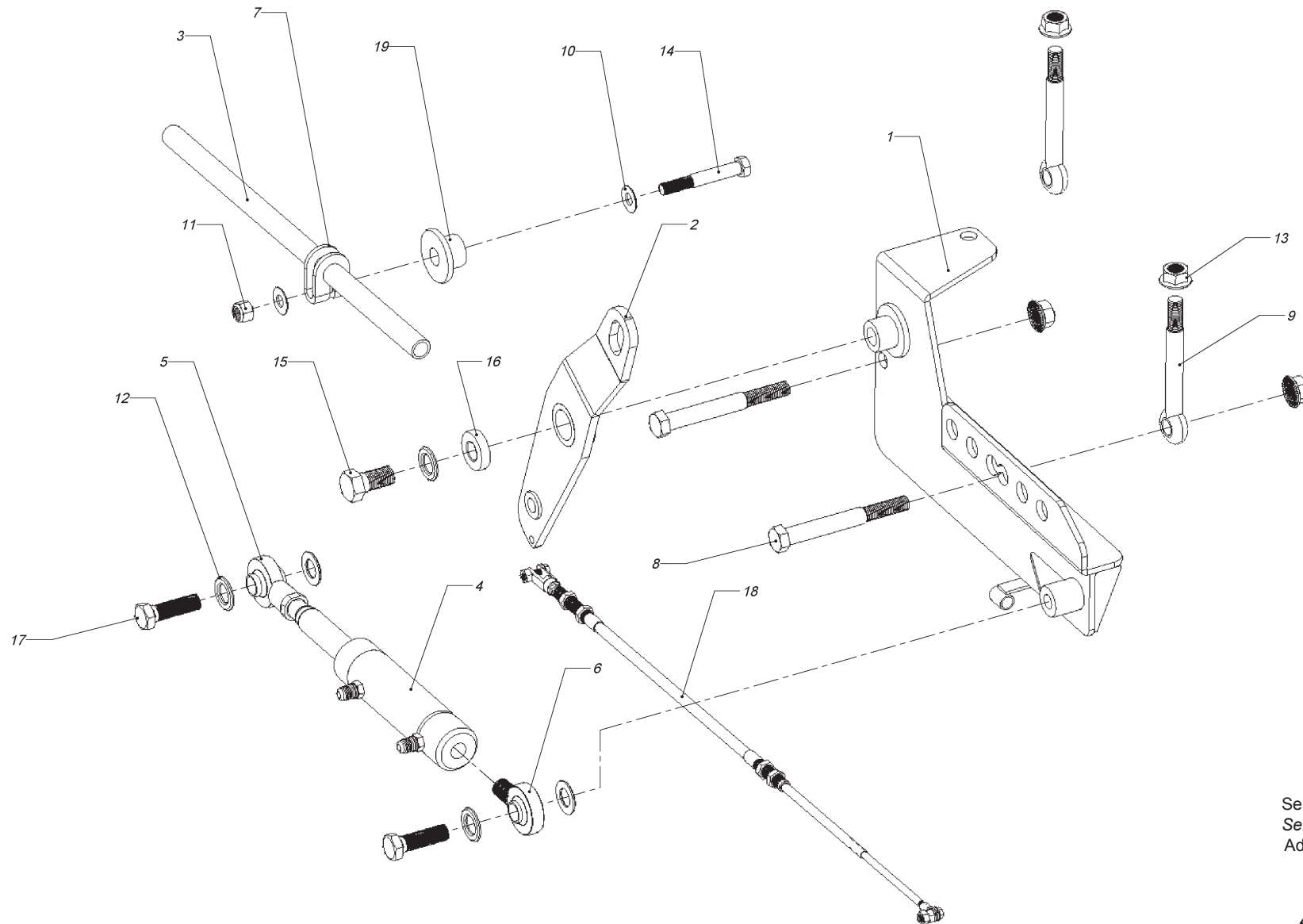
Cobertura Embocador
Cubre Embocador
Feederhouse Cover

023

| Pos. | Código Código Code | Descrição | Descripción | Description | Quant. Cant. Qty | DIN | Notas Notas Notes |
|------|--------------------------|--|--|------------------------------|------------------------|-----|-------------------------|
| 1 | X03.002.0 | Fechamento cobertura embocador | <i>Cierre cubre embocador</i> | Feederhouse cover closing | 1 | | |
| 2 | X03.003.0 | Cobertura embocador | <i>Cubre embocador</i> | Feederhouse cover | 1 | | (A) |
| 3 | J05.017.0 | Parafuso cabeça sextavada | <i>Tornillo cabeza hexagonal</i> | Hexagon head screw | 4 | 601 | M10 x 30 8.8 |
| 4 | J05.022.0 | Arruela plana | <i>Arandela plana</i> | Plain washer | 14 | 125 | A10 |
| 5 | J05.059.0 | Parafuso cabeça redonda pescoço quadrado | <i>Tornillo cabeza redonda cuello cuadrado</i> | Round head screw square neck | 10 | 603 | M10 x 30 8.8 |
| 6 | J05.016.0 | Porca autotravante | <i>Tuerca autofrenante</i> | Self-locking nut | 10 | 985 | M10 |
| 7 | X03.006.0 | Cobertura embocador | <i>Cubre embocador</i> | Feederhouse cover | 1 | | (B) |

(A) Para chassi de Alumínio / *Para chasis de Aluminio* / For Aluminum chassis

(B) Para chassi de Aço / *Para chasis de Acero* / For Steel chassis



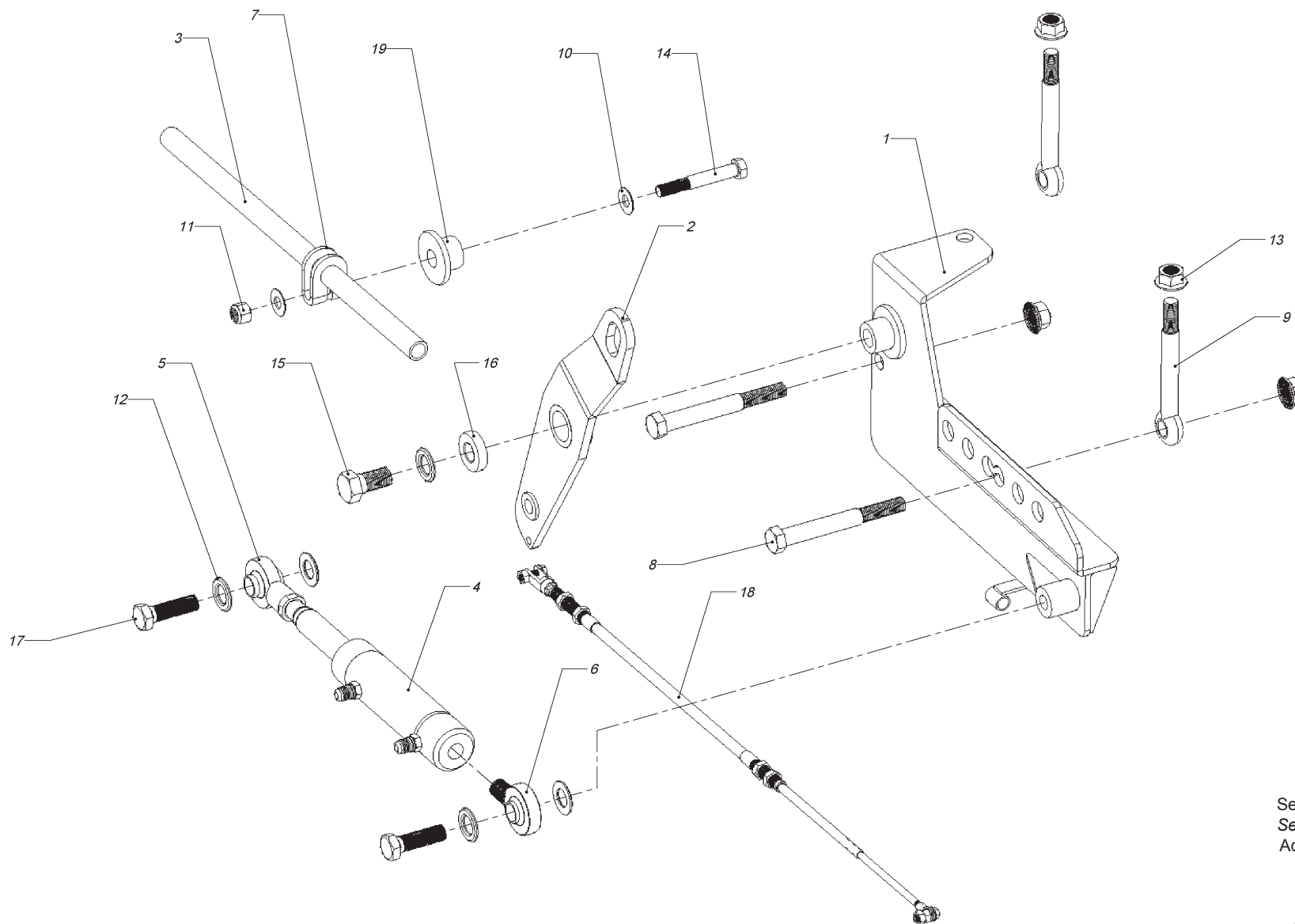


Sistema Hidráulico
Sistema Hidráulico
Hydraulic System

024

| Pos. | Código Código Code | Descrição | Descripción | Description | Quant. Cant. Qty | DIN | Notas Notas Notes |
|------|--------------------------|----------------------------------|---------------------------------|---------------------------------------|------------------------|------|-------------------------|
| 1 | J08.003.0 | Base pistão | Base pistón | Piston base | 1 | | |
| 2 | J08.002.0 | Alavanca balancim | Palanca balancín | Rocker lever | 1 | | |
| 3 | - | Alavanca tensor (Ver Quadro 027) | Tensor palanca (Ver Cuadro 027) | Lever tensioner rod (See Picture 027) | 1 | | |
| 4 | J08.006.0 | cilindro hidráulico | Cilindro hidráulico | Hydraulic cilinder | 1 | | |
| 5 | J08.008.0 | Rótula fêmea | Rotula hembra | Female roll-and-socket joint | 1 | | |
| 6 | J08.007.0 | Rótula macho | Rotula macho | Male roll-and-socket joint | 1 | | |
| 7 | J04.008.0 | Abraçadeira | Mordaza | Clamp | 1 | | |
| 8 | J05.001.0 | Parafuso cabeça sextavada | Tornillo cabeza hexagonal | Hexagon head screw | 2 | 601 | M16 x 140 8.8 |
| 9 | J05.002.0 | Biela de fixação | Biela de sujeción | fastening rod | 2 | | |
| 10 | J05.012.0 | Arruela plana | Arandela plana | Plain washer | 2 | 125 | B13 |
| 11 | J05.025.0 | Porca autotravante | Tuerca autofrenante | Self-locking nut | 1 | 985 | M12 |
| 12 | J05.037.0 | Arruela plana | Arandela plana | Plain washer | 5 | 125 | B18 |
| 13 | J05.044.0 | Porca sextavada com flange | Tuerca hexagonal con flange | Hexagon nut with flange | 3 | 6331 | M16 |
| 14 | J05.045.0 | Parafuso cabeça sextavada | Tornillo cabeza hexagonal | Hexagon head screw | 1 | 601 | M12 x 80 8.8 |
| 15 | J05.046.0 | Parafuso cabeça sextavada | Tornillo cabeza hexagonal | Hexagon head screw | 1 | 601 | M18 x 40 8.8 |
| 16 | J08.009.0 | Calço | Suplemento | Supplement | 1 | | |
| 17 | J05.116.0 | Parafuso cabeça sextavada | Tornillo cabeza hexagonal | Hexagon head screw | 2 | 601 | M16 x 55 8.8 |



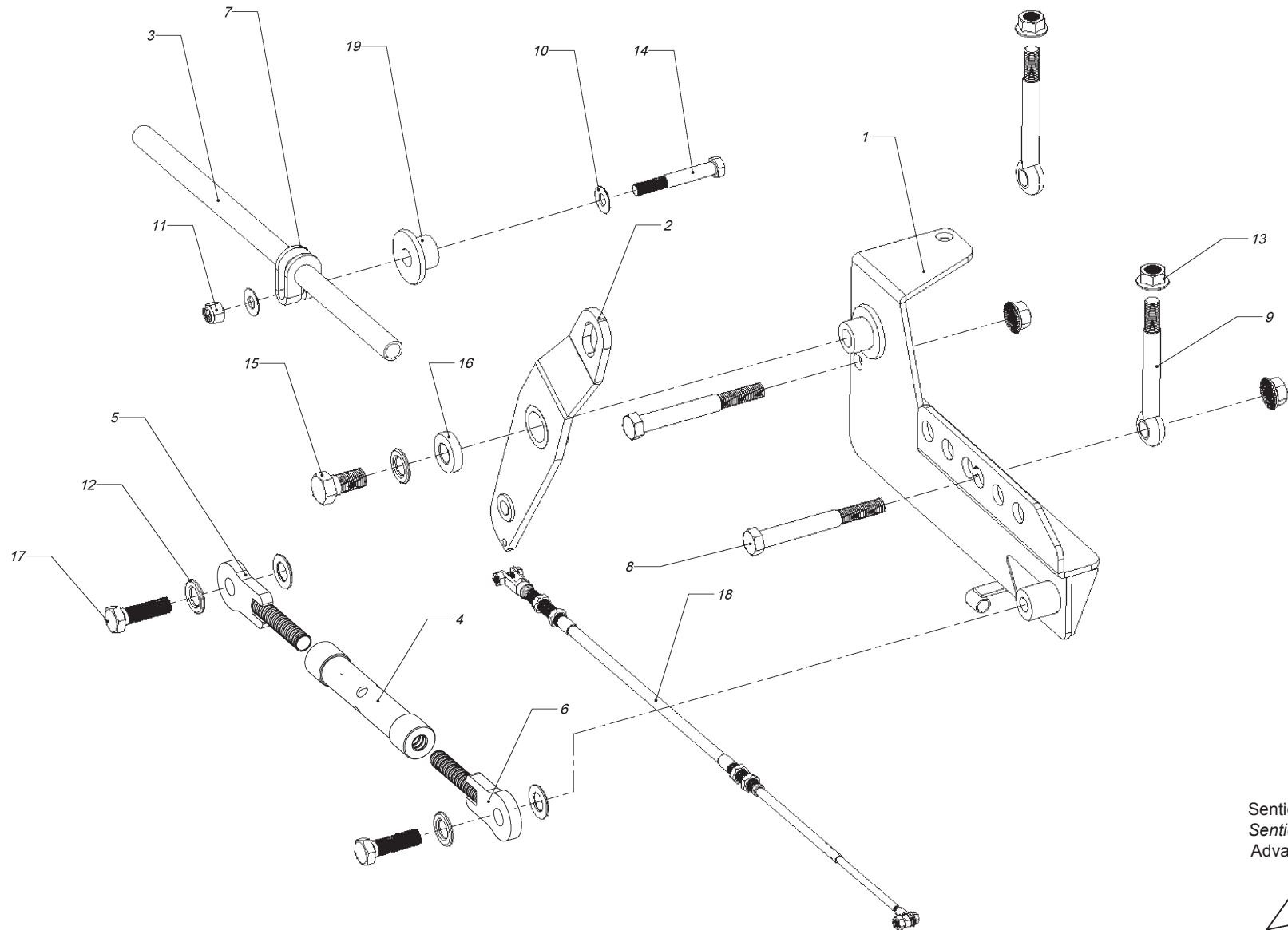




Sistema Hidráulico
 Sistema Hidráulico
 Hydraulic System

024

| Pos. | Código Código Code | Descrição | Descripción | Description | Quant. Cant. Qty | DIN | Notas Notas Notes |
|------|--------------------------|------------------|--------------------------|--------------------|------------------------|-----|-------------------------|
| 18 | J08.012.0 | Cabo "Push-Pull" | <i>Cable "Push-Pull"</i> | Push-Pull wire | 1 | | 2500 mm |
| | J08.028.0 | Cabo "Push-Pull" | <i>Cable "Push-Pull"</i> | Push-Pull wire | 1 | | 2900 mm |
| | J08.029.0 | Cabo "Push-Pull" | <i>Cable "Push-Pull"</i> | Push-Pull wire | 1 | | 1500 mm |
| | J08.030.0 | Cabo "Push-Pull" | <i>Cable "Push-Pull"</i> | Push-Pull wire | 1 | | 2700 mm |
| 19 | J05.088.0 | Bucha flangeada | <i>Buje con Pestaña</i> | Bushin with flange | 1 | | |
| 20 | X02.037.0 | Bucha | <i>Buje</i> | Bushin | 1 | | |

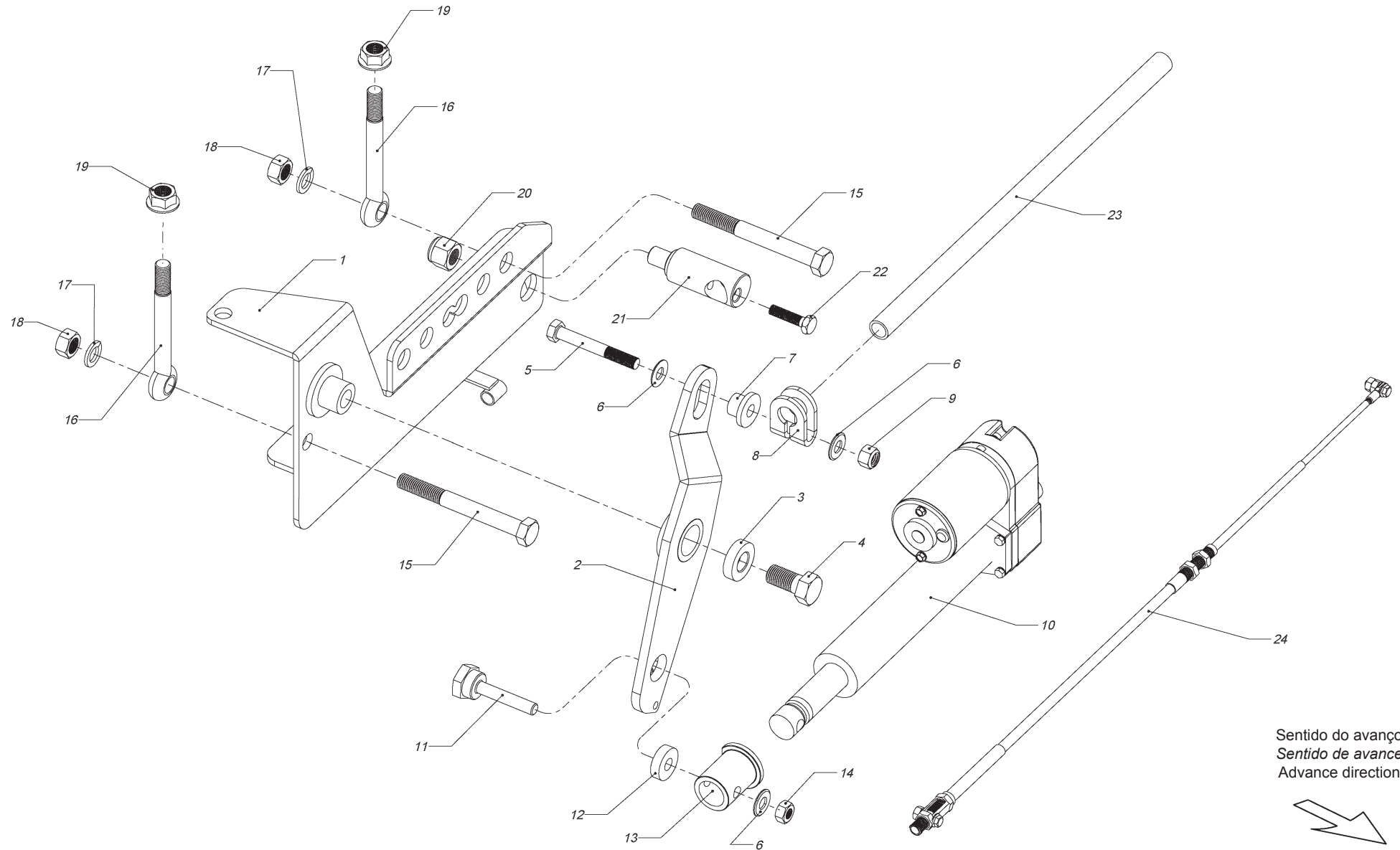




Sistema Mecânico
Sistema Mecánico
Mechanical System

025

| Pos. | Código Código Code | Descrição | Descripción | Description | Quant. Cant. Qty | DIN | Notas Notas Notes |
|------|--------------------------|----------------------------------|---------------------------------|---------------------------------------|------------------------|------|-------------------------|
| 1 | J08.003.0 | Base pistão | Base pistón | Piston base | 1 | | |
| 2 | J08.002.0 | Alavanca balancim | Palanca balancín | Rocker lever | 1 | | |
| 3 | - | Alavanca tensor (Ver Quadro 027) | Tensor palanca (Ver Cuadro 027) | Lever tensioner rod (See Picture 027) | 1 | | |
| 4 | H08.012.0 | Tensor mecânico | Tensor mecánico | Mechanical tensor | 1 | | |
| 5 | H08.010.0 | Rótula com rosca quadrada esq. | Rotula c/ rosca cuadrada izq. | labeled / left square thread | 1 | | 3/4" |
| 6 | H08.011.0 | Rótula com rosca quadrada dir. | Rotula c/ rosca cuadrada der. | labeled / right square thread | 1 | | 3/4" |
| 7 | J04.008.0 | Abraçadeira | Mordaza | Clamp | 1 | | |
| 8 | J05.001.0 | Parafuso cabeça sextavada | Tornillo cabeza hexagonal | Hexagon head screw | 2 | 601 | M16 x 140 8.8 |
| 9 | J05.002.0 | Biela de fixação | Biela de sujeción | fastening rod | 2 | | |
| 10 | J05.012.0 | Arruela plana | Arandela plana | Plain washer | 2 | 125 | B13 |
| 11 | J05.025.0 | Porca autotravante | Tuerca autofrenante | Self-locking nut | 1 | 985 | M12 |
| 12 | J05.037.0 | Arruela plana | Arandela plana | Plain washer | 5 | 125 | B18 |
| 13 | J05.044.0 | Porca sextavada com flange | Tuerca hexagonal con flange | Hexagon nut with flange | 3 | 6331 | M16 |
| 14 | J05.045.0 | Parafuso cabeça sextavada | Tornillo cabeza hexagonal | Hexagon head screw | 1 | 601 | M12 x 80 8.8 |
| 15 | J05.046.0 | Parafuso cabeça sextavada | Tornillo cabeza hexagonal | Hexagon head screw | 1 | 601 | M18 x 40 8.8 |
| 16 | J08.009.0 | Calço | Suplemento | Supplement | 1 | | |
| 17 | J05.116.0 | Parafuso cabeça sextavada | Tornillo cabeza hexagonal | Hexagon head screw | 2 | 601 | M16 x 55 8.8 |
| 18 | J08.012.0 | Cabo "Push-Pull" | Cable "Push-Pull" | Push-Pull wire | 1 | | 2500 mm |
| | J08.028.0 | Cabo "Push-Pull" | Cable "Push-Pull" | Push-Pull wire | 1 | | 2900 mm |
| | J08.029.0 | Cabo "Push-Pull" | Cable "Push-Pull" | Push-Pull wire | 1 | | 1500 mm |
| | J08.030.0 | Cabo "Push-Pull" | Cable "Push-Pull" | Push-Pull wire | 1 | | 2700 mm |
| 19 | J05.088.0 | Bucha flangeada | Buje con Pestaña | Bushin with flange | 1 | | |



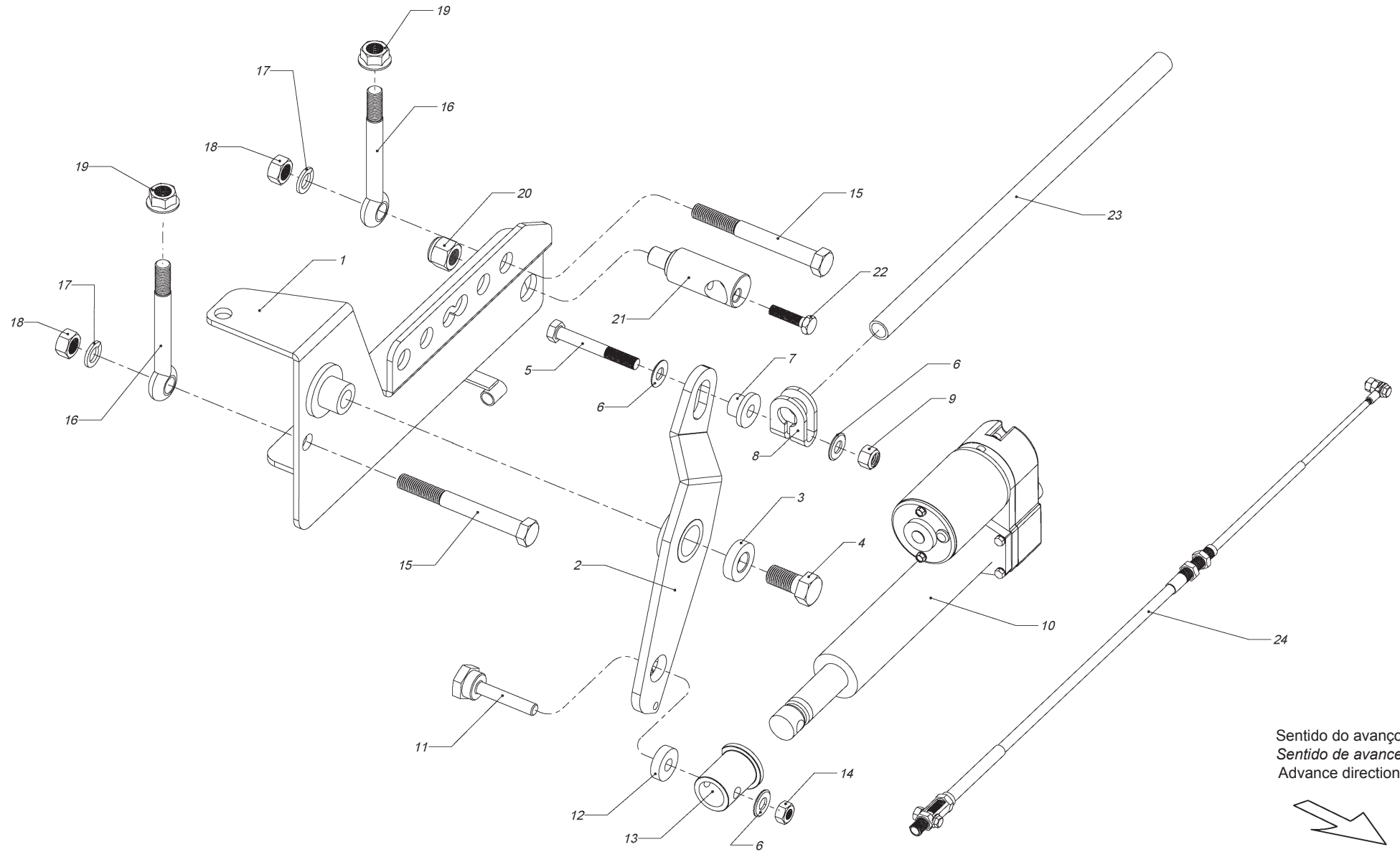


Sistema Eléctrico
Sistema Eléctrico
Electrical System

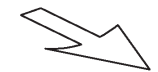
026

| Pos. | Código Código Code | Descrição | Descripción | Description | Quant. Cant. Qty | DIN | Notas Notas Notes |
|------|--------------------------|-------------------------------|--------------------------------|-------------------------|------------------------|------|-------------------------|
| 1 | J08.041.0 | Base pistão | Base pistón | Piston base | 1 | | |
| 2 | J08.043.0 | Alavanca balancim | Palanca balancín | Rocker lever | 1 | | |
| 3 | J08.009.0 | Calço | Suplemento | Supplement | 1 | | |
| 4 | J05.046.0 | Parafuso cabeça sextavada | Tornillo cabeza hexagonal | Hexagon head screw | 1 | 601 | M18 x 40 8.8 |
| 5 | J05.045.0 | Parafuso cabeça sextavada | Tornillo cabeza hexagonal | Hexagon head screw | 1 | 601 | M12 x 80 8.8 |
| 6 | J05.037.0 | Arruela plana | Arandela plana | Plain washer | 5 | 125 | B18 |
| 7 | J05.088.0 | Bucha flangeada | Buje con Pestaña | Bushin with flange | 1 | | |
| 8 | J04.008.0 | Abraçadeira | Mordaza | Clamp | 1 | | |
| 9 | J05.025.0 | Porca autotravante | Tuerca autofrenante | Self-locking nut | 1 | 985 | M12 |
| 10 | J08.035.0 | Cilindro eléctrico | Cilindro eléctrico | Electric cylinder | 1 | | |
| 11 | J05.105.0 | Parafuso especial | Tornillo especial | Special screw | 1 | | M12 x 65 |
| 12 | J05.146.0 | Calço | Suplemento | Supplement | 1 | | |
| 13 | J08.037.0 | Suporte dianteiro do cilindro | Soporte delantero del cilindro | Cylinder front support | | | |
| 14 | J05.009.0 | Porca sextavada | Tuerca hexagonal | Hexagon nut | 1 | 934 | M12 |
| 15 | J05.001.0 | Parafuso cabeça sextavada | Tornillo cabeza hexagonal | Hexagon head screw | 2 | 601 | M16 x 140 8.8 |
| 16 | J05.002.0 | Biela de fixação | Biela de sujeción | fastening rod | 2 | | |
| 17 | J05.153.0 | Arruela de pressão | Arandela elástica | Elastic washer | 2 | 127 | B16 |
| 18 | J05.006.0 | Porca sextavada | Tuerca hexagonal | Hexagon nut | 2 | 934 | M16 |
| 19 | J05.044.0 | Porca sextavada com flange | Tuerca hexagonal con flange | Hexagon nut with flange | 2 | 6331 | M16 |
| 20 | J05.038.0 | Porca sextavada | Tuerca hexagonal | Hexagon nut | 1 | 985 | M18 |
| 21 | J08.036.0 | Suporte traseiro do cilindro | Soporte trasero del cilindro | Cylinder rear support | 1 | | |





Sentido do avanço
Sentido de avance
Advance direction

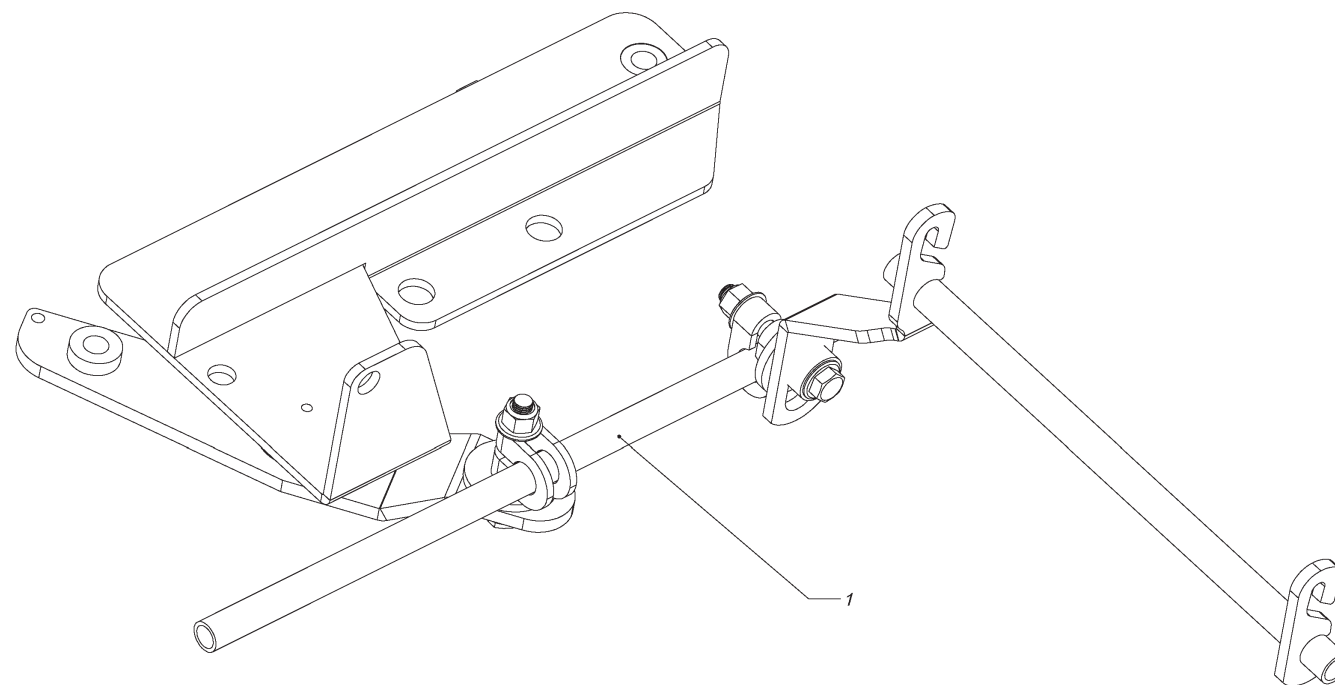




Sistema Eléctrico
Sistema Eléctrico
Electrical System

026

| Pos. | Código Código Code | Descrição | Descripción | Description | Quant. Cant. Qty | DIN | Notas Notas Notes |
|------|--------------------------|----------------------------------|--|---------------------------------------|------------------------|-----|-------------------------|
| 22 | J05.109.0 | Parafuso cabeça sextavada | <i>Tornillo cabeza hexagonal</i> | Hexagon head screw | 1 | 601 | M12 x 40 8.8 |
| 23 | - | Alavanca tensor (Ver Quadro 027) | <i>Tensor palanca (Ver Cuadro 027)</i> | Lever tensioner rod (See Picture 027) | 1 | | |
| 24 | J08.012.0 | Cabo "Push-Pull" | <i>Cable "Push-Pull"</i> | Push-Pull wire | 1 | | 2500 mm |
| | J08.028.0 | Cabo "Push-Pull" | <i>Cable "Push-Pull"</i> | Push-Pull wire | 1 | | 2900 mm |
| | J08.029.0 | Cabo "Push-Pull" | <i>Cable "Push-Pull"</i> | Push-Pull wire | 1 | | 1500 mm |
| | J08.030.0 | Cabo "Push-Pull" | <i>Cable "Push-Pull"</i> | Push-Pull wire | 1 | | 2700 mm |



Sentido do avanço
Sentido de avance
Advance direction



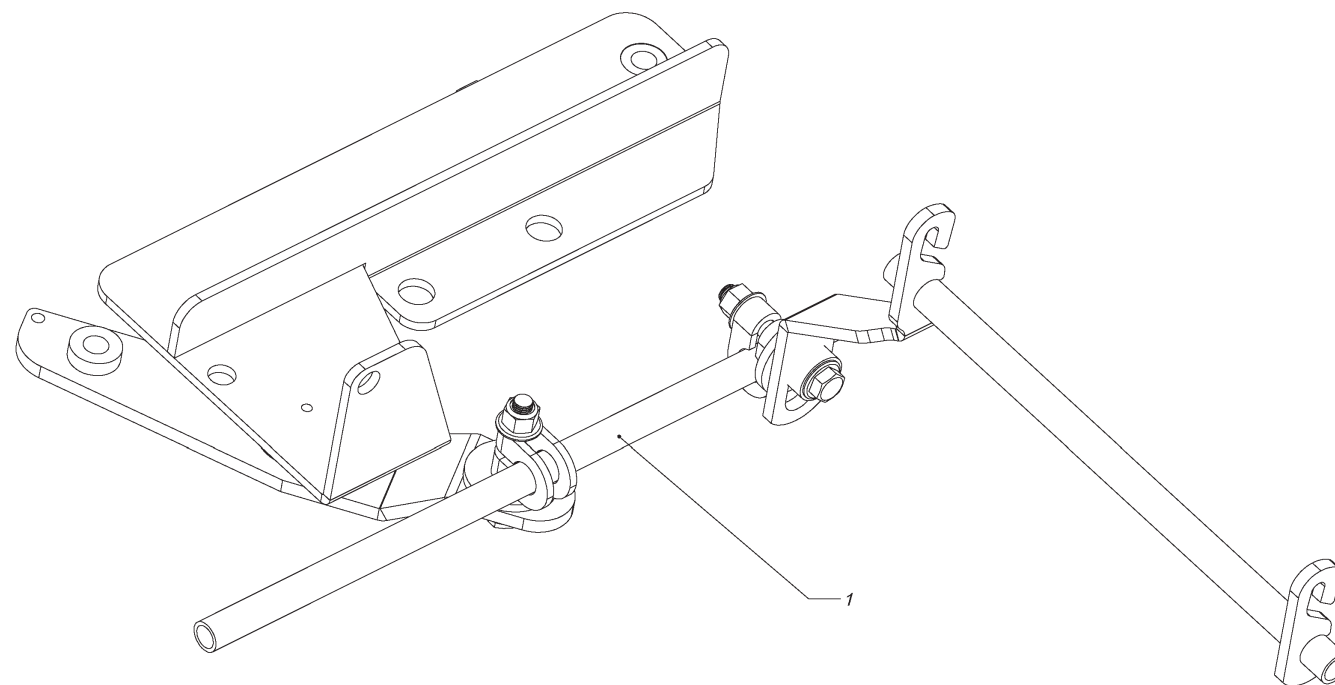


Alavanca Tensor
Tensor Palanca
Tensioner Lever

027

| Pos. | Código Código Code | Descrição | Descripción | Description | Quant. Cant. Qty | DIN | Notas Notas Notes |
|------|--------------------------|---|---|--|------------------------|-----|-------------------------|
| | X04.086.0 | Alavanca tensor (Chassi cód.: H01.355.0) | <i>Tensor palanca</i> (Chasis cód.: H01.355.0) | Lever tensioner rod (Chassis code: H01.355.0) | | | |
| | X04.087.0 | Alavanca tensor (Chassi cód.: H01.356.0) | <i>Tensor palanca</i> (Chasis cód.: H01.356.0) | Lever tensioner rod (Chassis code: H01.356.0) | | | |
| | X04.088.0 | Alavanca tensor (Chassi cód.: H01.357.0) | <i>Tensor palanca</i> (Chasis cód.: H01.357.0) | Lever tensioner rod (Chassis code: H01.357.0) | | | |
| | X04.089.0 | Alavanca tensor (Chassi cód.: H01.352.0 / H01.358.0) | <i>Tensor palanca</i> (Chasis cód.: H01.352.0 / H01.358.0) | Lever tensioner rod (Chassis code: H01.352.0 / H01.358.0) | | | |
| 1 | X04.043.0 | Alavanca tensor (Chassi cód.: H01.070.0 / H01.087.0) | <i>Tensor palanca</i> (Chasis cód.: H01.070.0 / H01.087.0) | Lever tensioner rod (Chassis code: H01.070.0 / H01.087.0) | | | |
| | X04.044.0 | Alavanca tensor (Chassi cód.: H01.071.0 / H01.088.0) | <i>Tensor palanca</i> (Chasis cód.: H01.071.0 / H01.088.0) | Lever tensioner rod (Chassis code: H01.071.0 / H01.088.0) | | | |
| | X04.045.0 | Alavanca tensor (Chassi cód.: H01.072.0 / H01.089.0) | <i>Tensor palanca</i> (Chasis cód.: H01.072.0 / H01.089.0) | Lever tensioner rod (Chassis code: H01.072.0 / H01.089.0) | | | |
| | X04.046.0 | Alavanca tensor (Chassi cód.: H01.073.0 / H01.090.0) | <i>Tensor palanca</i> (Chasis cód.: H01.073.0 / H01.090.0) | Lever tensioner rod (Chassis code: H01.073.0 / H01.090.0) | | | |
| | X04.047.0 | Alavanca tensor (Chassi cód.: H01.074.0 / H01.091.0) | <i>Tensor palanca</i> (Chasis cód.: H01.074.0 / H01.091.0) | Lever tensioner rod (Chassis code: H01.074.0 / H01.091.0) | | | |
| | X04.048.0 | Alavanca tensor (Chassi cód.: H01.075.0 / H01.092.0) | <i>Tensor palanca</i> (Chasis cód.: H01.075.0 / H01.092.0) | Lever tensioner rod (Chassis code: H01.075.0 / H01.092.0) | | | |
| | X04.049.0 | Alavanca tensor (Chassi cód.: H01.076.0 / H01.093.0) | <i>Tensor palanca</i> (Chasis cód.: H01.076.0 / H01.093.0) | Lever tensioner rod (Chassis code: H01.076.0 / H01.093.0) | | | |
| | X04.090.0 | Alavanca tensor (Chassi cód.: H01.353.0 / H01.359.0) | <i>Tensor palanca</i> (Chasis cód.: H01.353.0 / H01.359.0) | Lever tensioner rod (Chassis code: H01.353.0 / H01.359.0) | | | |
| | X04.050.0 | Alavanca tensor (Chassi cód.: H01.077.0 / H01.094.0) | <i>Tensor palanca</i> (Chasis cód.: H01.077.0 / H01.094.0) | Lever tensioner rod (Chassis code: H01.077.0 / H01.094.0) | | | |
| | X04.091.0 | Alavanca tensor (Chassi cód.: H01.354.0 / H01.360.0) | <i>Tensor palanca</i> (Chasis cód.: H01.354.0 / H01.360.0) | Lever tensioner rod (Chassis code: H01.354.0 / H01.360.0) | | | |
| | X04.051.0 | Alavanca tensor (Chassi cód.: H01.001.0 / H01.034.0) | <i>Tensor palanca</i> (Chasis cód.: H01.001.0 / H01.034.0) | Lever tensioner rod (Chassis code: H01.001.0 / H01.034.0) | | | |





Sentido do avanço
Sentido de avance
Advance direction



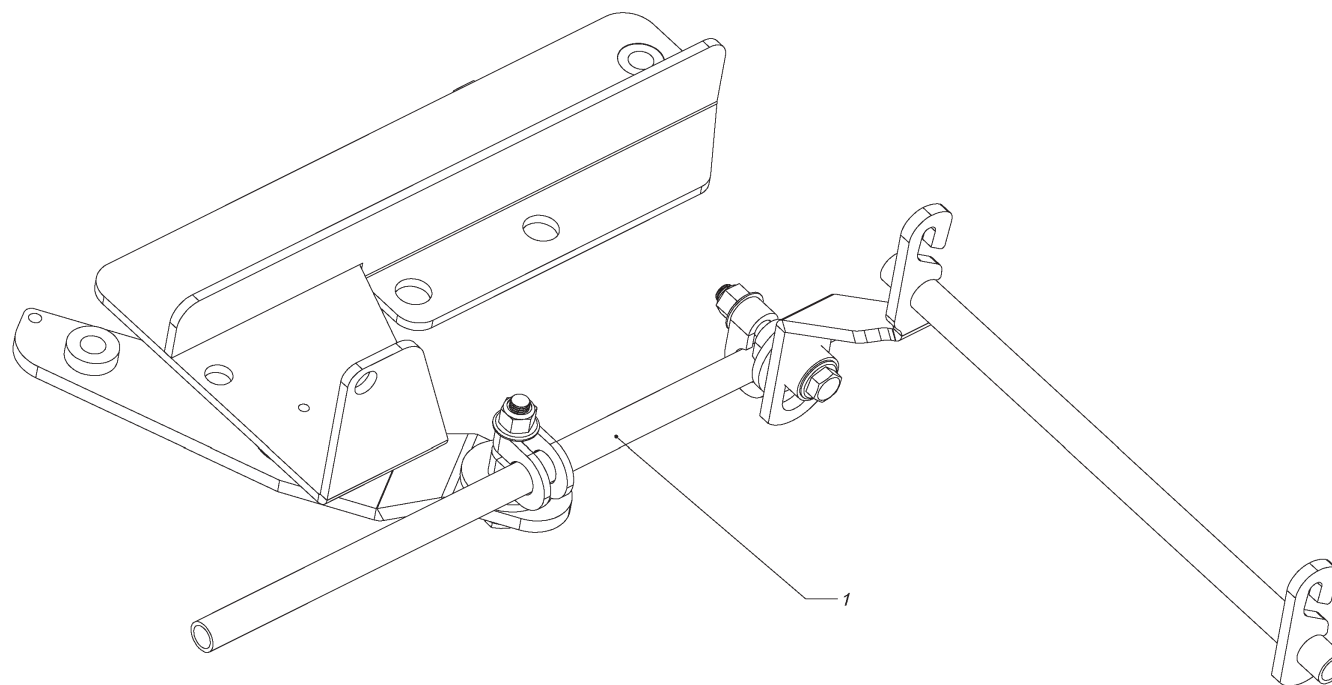


Alavanca Tensor
Tensor Palanca
Tensioner Lever

027

| Pos. | Código Código Code | Descrição | Descripción | Description | Quant. Cant. Qty | DIN | Notas Notas Notes |
|------|--------------------------|---|---|--|------------------------|-----|-------------------------|
| 1 | X04.052.0 | Alavanca tensor (Chassi cód.: H01.078.0 / H01.095.0) | <i>Tensor palanca</i> (Chasis cód.: H01.078.0 / H01.095.0) | Lever tensioner rod (Chassis code: H01.078.0 / H01.095.0) | | | |
| | X04.053.0 | Alavanca tensor (Chassi cód.: H01.079.0 / H01.096.0) | <i>Tensor palanca</i> (Chasis cód.: H01.079.0 / H01.096.0) | Lever tensioner rod (Chassis code: H01.079.0 / H01.096.0) | | | |
| | X04.054.0 | Alavanca tensor (Chassi cód.: H01.080.0 / H01.097.0) | <i>Tensor palanca</i> (Chasis cód.: H01.080.0 / H01.097.0) | Lever tensioner rod (Chassis code: H01.080.0 / H01.097.0) | | | |
| | X04.055.0 | Alavanca tensor (Chassi cód.: H01.081.0 / H01.098.0) | <i>Tensor palanca</i> (Chasis cód.: H01.081.0 / H01.098.0) | Lever tensioner rod (Chassis code: H01.081.0 / H01.098.0) | | | |
| | X04.056.0 | Alavanca tensor (Chassi cód.: H01.082.0 / H01.099.0) | <i>Tensor palanca</i> (Chasis cód.: H01.082.0 / H01.099.0) | Lever tensioner rod (Chassis code: H01.082.0 / H01.099.0) | | | |
| | X04.057.0 | Alavanca tensor (Chassi cód.: H01.083.0 / H01.018.0) | <i>Tensor palanca</i> (Chasis cód.: H01.083.0 / H01.018.0) | Lever tensioner rod (Chassis code: H01.083.0 / H01.018.0) | | | |
| | X04.058.0 | Alavanca tensor (Chassi cód.: H01.084.0 / H01.008.0) | <i>Tensor palanca</i> (Chasis cód.: H01.084.0 / H01.008.0) | Lever tensioner rod (Chassis code: H01.084.0 / H01.008.0) | | | |
| | X04.059.0 | Alavanca tensor (Chassi cód.: H01.085.0 / H01.100.0) | <i>Tensor palanca</i> (Chasis cód.: H01.085.0 / H01.100.0) | Lever tensioner rod (Chassis code: H01.085.0 / H01.100.0) | | | |
| | X04.060.0 | Alavanca tensor (Chassi cód.: H01.086.0 / H01.056.0) | <i>Tensor palanca</i> (Chasis cód.: H01.086.0 / H01.056.0) | Lever tensioner rod (Chassis code: H01.086.0 / H01.056.0) | | | |
| | X04.061.0 | Alavanca tensor (Chassi cód.: H01.101.0) | <i>Tensor palanca</i> (Chasis cód.: H01.101.0) | Lever tensioner rod (Chassis code: H01.101.0) | | | |
| | X04.062.0 | Alavanca tensor (Chassi cód.: H01.102.0) | <i>Tensor palanca</i> (Chasis cód.: H01.102.0) | Lever tensioner rod (Chassis code: H01.102.0) | | | |
| | X04.063.0 | Alavanca tensor (Chassi cód.: H01.103.0) | <i>Tensor palanca</i> (Chasis cód.: H01.103.0) | Lever tensioner rod (Chassis code: H01.103.0) | | | |
| | X04.064.0 | Alavanca tensor (Chassi cód.: H01.104.0) | <i>Tensor palanca</i> (Chasis cód.: H01.104.0) | Lever tensioner rod (Chassis code: H01.104.0) | | | |
| | X04.065.0 | Alavanca tensor (Chassi cód.: H01.105.0) | <i>Tensor palanca</i> (Chasis cód.: H01.105.0) | Lever tensioner rod (Chassis code: H01.105.0) | | | |
| | X04.066.0 | Alavanca tensor (Chassi cód.: H01.106.0) | <i>Tensor palanca</i> (Chasis cód.: H01.106.0) | Lever tensioner rod (Chasis code: H01.106.0) | | | |





Sentido do avanço
Sentido de avance
Advance direction



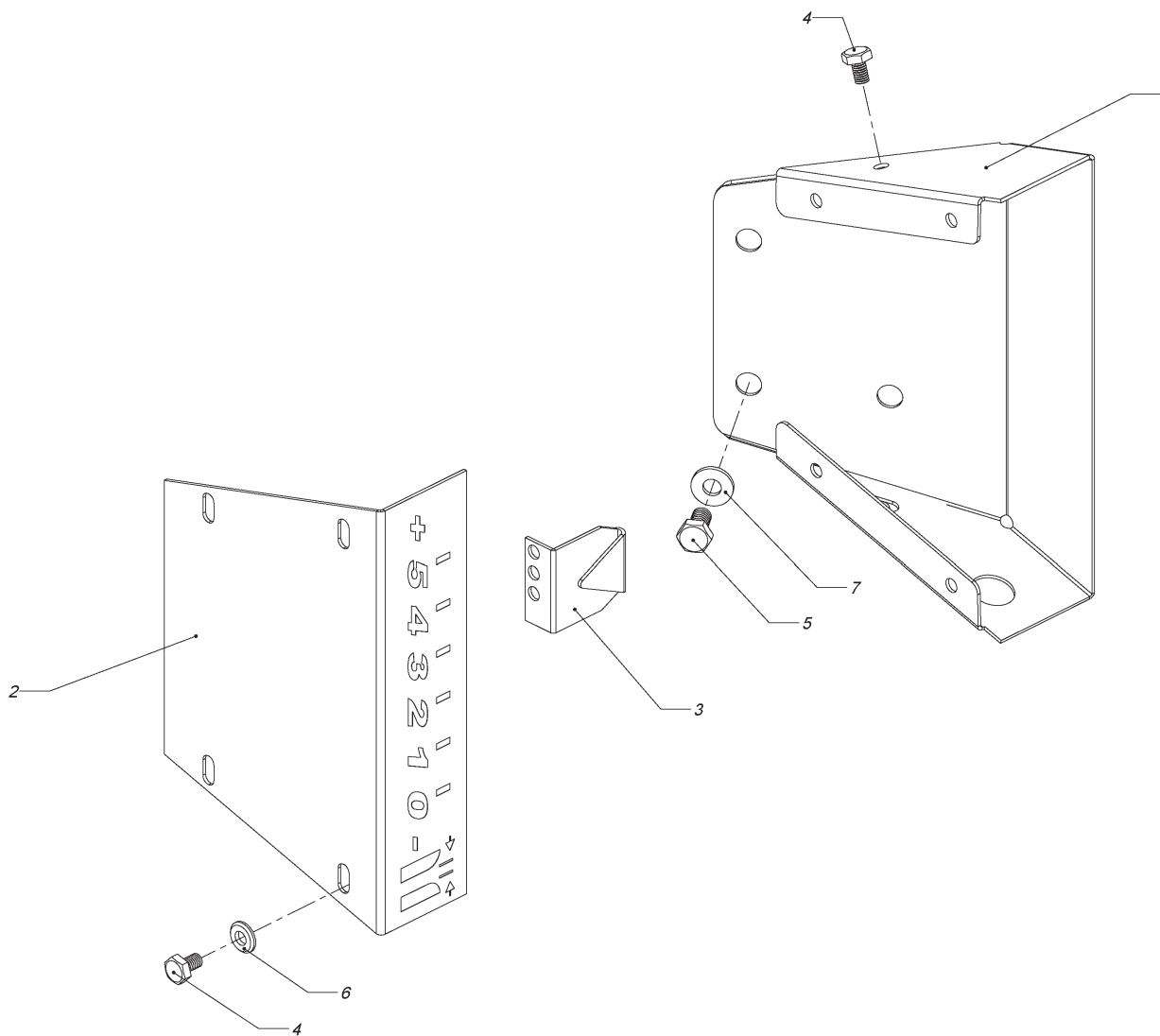


Alavanca Tensor
Tensor Palanca
Tensioner Lever

027

| Pos. | Código Código Code | Descrição | Descripción | Description | Quant. Cant. Qty | DIN | Notas Notas Notes |
|------|--------------------------|---|---|--|------------------------|-----|-------------------------|
| | X04.067.0 | Alavanca tensor (Chassi cód.: H01.107.0) | <i>Tensor palanca</i> (Chasis cód.: H01.107.0) | Lever tensioner rod (Chassis code: H01.107.0) | | | |
| | X04.068.0 | Alavanca tensor (Chassi cód.: H01.108.0) | <i>Tensor palanca</i> (Chasis cód.: H01.108.0) | Lever tensioner rod (Chassis code: H01.108.0) | | | |
| | X04.069.0 | Alavanca tensor (Chassi cód.: H01.109.0) | <i>Tensor palanca</i> (Chasis cód.: H01.109.0) | Lever tensioner rod (Chassis code: H01.109.0) | | | |

Ver código do chassi na página 6, Manual de Instruções / Ver el código de chasis en la pagina 6, Manual de Instrucciones / Go to page 6, Owner's Manual, to look chassis code



Sentido do avanço
Sentido de avance
Advance direction

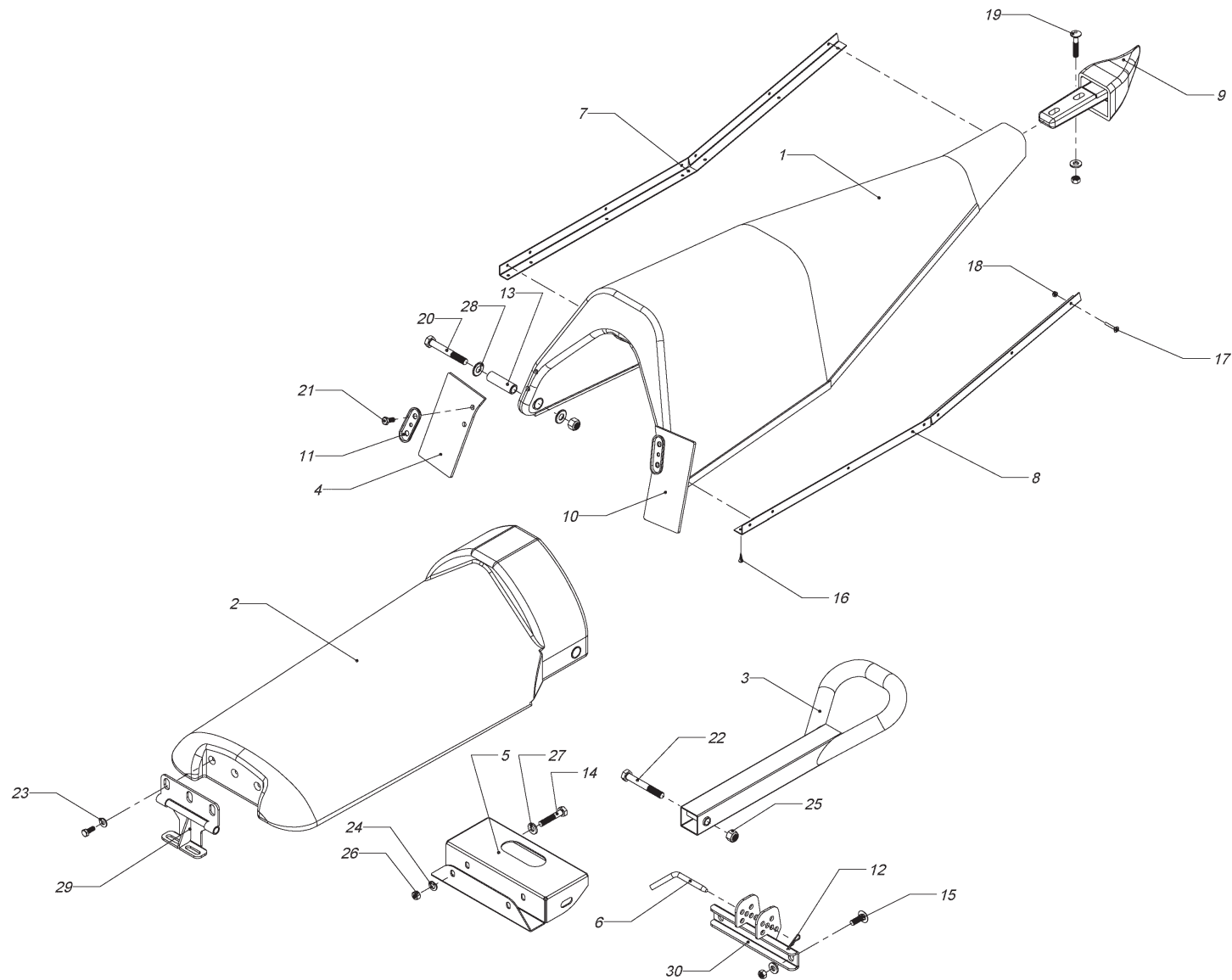




Indicador de Abertura Chapas Despigadoras
Indicador de Apertura de Destroncadoras
Stripper Plates Opening Indicator

028

| Pos. | Código Código Code | Descrição | Descripción | Description | Quant. Cant. Qty | DIN | Notas Notas Notes |
|------|--------------------------|----------------------------|-----------------------------------|------------------------|------------------------|-----|-------------------------|
| 1 | J08.017.0 | Base indicador de abertura | <i>Base indicador de abertura</i> | Opening indicator base | 1 | | |
| 2 | J08.018.0 | Tampa com escala | <i>Tapa con escala</i> | Graduated cover | 1 | | |
| 3 | J08.019.0 | Agulha indicadora | <i>Aguja indicadora</i> | Indicating pointer | 1 | | |
| 4 | J05.048.0 | Parafuso cabeça sextavada | <i>Tornillo cabeza hexagonal</i> | Hexagon head screw | 6 | 601 | M6 x 16 8.8 |
| 5 | J05.050.0 | Parafuso cabeça sextavada | <i>Tornillo cabeza hexagonal</i> | Hexagon head screw | 3 | 601 | M8 x 16 8.8 |
| 6 | J05.047.0 | Arruela plana | <i>Arandela plana</i> | Plain washer | 4 | 125 | B6 |
| 7 | J05.049.0 | Arruela plana | <i>Arandela plana</i> | Plain washer | 3 | 125 | B8 |



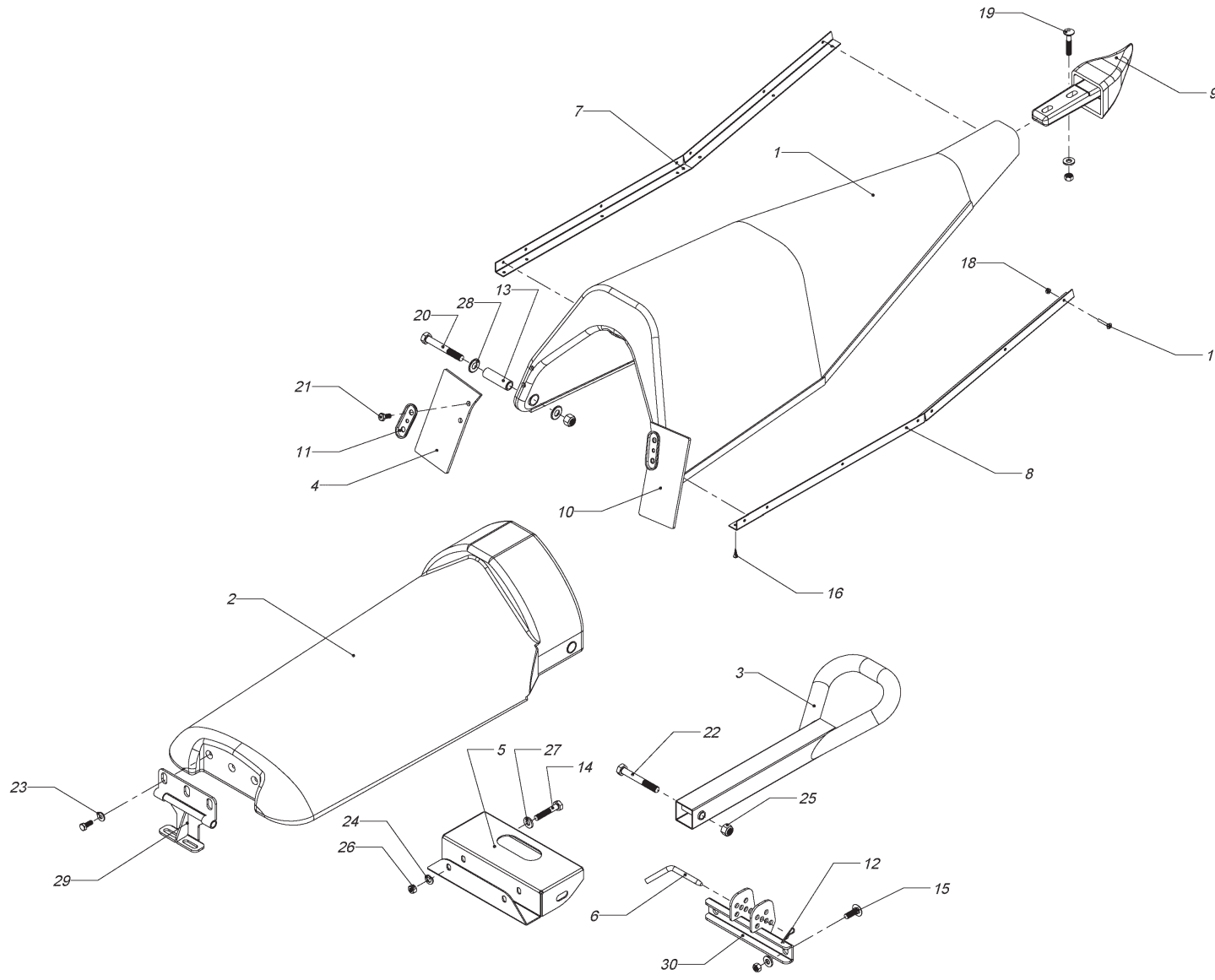


Conjunto Divisor e Capô a 50 / 50,8 / 52,5 cm
Conjunto Punton y Capot a 50 / 50,8 / 52,5 cm
Snout and Shield Set at 50 / 50.8 / 52.5 cm

029

| Pos. | Código Código Code | Descrição | Descripción | Description | Quant. Cant. Qty | DIN | Notas Notas Notes |
|------|--------------------------|--|--|---------------------------------------|------------------------|--------|-------------------------|
| 1 | J06.021.0 | Divisor central 50 / 50,8 / 52,5 cm | <i>Punton central a 50 / 50,8 / 52,5 cm</i> | Central snout at 50 / 50,8 / 52,5 cm | 1 | | Amarillo/Yellow |
| | J06.019.0 | Divisor central 50 / 50,8 / 52,5 cm | <i>Punton central a 50 / 50,8 / 52,5 cm</i> | Central snout at 50 / 50,8 / 52,5 cm | 1 | | Rojo/Red |
| | X06.033.0 | Divisor central 50 / 50,8 / 52,5 cm | <i>Punton central a 50 / 50,8 / 52,5 cm</i> | Central snout at 50 / 50,8 / 52,5 cm | 1 | | Gris/Gray |
| 2 | J06.020.0 | Capô central 50 / 50,8 / 52,5 cm | <i>Capot central a 50 / 50,8 / 52,5 cm</i> | Central shield at 50 / 50,8 / 52,5 cm | 1 | | Amarillo/Yellow |
| | J06.018.0 | Capô central 50 / 50,8 / 52,5 cm | <i>Capot central a 50 / 50,8 / 52,5 cm</i> | Central shield at 50 / 50,8 / 52,5 cm | 1 | | Rojo/Red |
| | X06.032.0 | Capô central 50 / 50,8 / 52,5 cm | <i>Capot central a 50 / 50,8 / 52,5 cm</i> | Central shield at 50 / 50,8 / 52,5 cm | 1 | | Gris/Gray |
| 3 | J06.017.0 | Suporte divisor 50 / 50,8 / 52,5 cm | <i>Apoya punton a 50 / 50,8 / 52,5 cm</i> | Snout support at 50 / 50,8 / 52,5 cm | 1 | | |
| 4 | J06.016.0 | Correia guarda espiga (esquerda) | <i>Correa guarda espiga (izquierda)</i> | Ear guard belt (left) | 1 | | |
| 5 | J06.010.0 | Chapa de fixação capô central | <i>Chapa sujeción capot central</i> | Central shield fastening plate | 1 | | |
| 6 | J06.006.0 | Pino trava | <i>Perno traba</i> | Lock pin | 1 | | |
| 7 | J06.105.0 | Cantoneira anti-desgaste (direita) | <i>Angulo anti-desgaste (derecho)</i> | Anti-wear angle (right) | 1 | | |
| 8 | J06.106.0 | Cantoneira anti-desgaste (esquerda) | <i>Angulo anti-desgaste (izquierdo)</i> | Anti-wear angle (left) | 1 | | |
| 9 | J06.003.0 | Ponteira | <i>Puntera</i> | Tip | 1 | | |
| 10 | J06.002.0 | Correia guarda espiga (direita) | <i>Correa guarda espiga (derecha)</i> | Ear guard belt (right) | 1 | | |
| 11 | J06.001.0 | Chapa de fixação guarda espiga | <i>Chapa sujeción guarda espigas</i> | Ear guard fastening plate | 2 | | |
| 12 | J05.062.0 | Pino elástico | <i>Clavija estática</i> | Elastic pin | 1 | | NMG 475 Ø3 |
| 13 | J05.061.0 | Bucha especial | <i>Buje especial</i> | Special bushing | 2 | | |
| 14 | J05.060.0 | Parafuso cabeça sextavada | <i>Tornillo cabeza hexagonal</i> | Hexagon head screw | 2 | 601 | M10 x 55 8.8 |
| 15 | J05.059.0 | Parafuso cabeça redonda pescoço quadrado | <i>Tornillo cabeza redonda cuello cuadrado</i> | Round head screw square neck | 2 | 603 | M10 x 30 8.8 |
| 16 | J05.058.0 | Parafuso autoatarrachante | <i>Tornillo autoperforante cab. fresada</i> | Sink headed self drilling bolt | 14 | 7505-A | |
| 17 | J05.056.0 | Parafuso passante cabeça chata | <i>Tornillo pasante cabeza fresada</i> | Sink headed through bolt | 14 | 966 | M4 x 25 |





Sentido do avanço
Sentido de avance
Advance direction

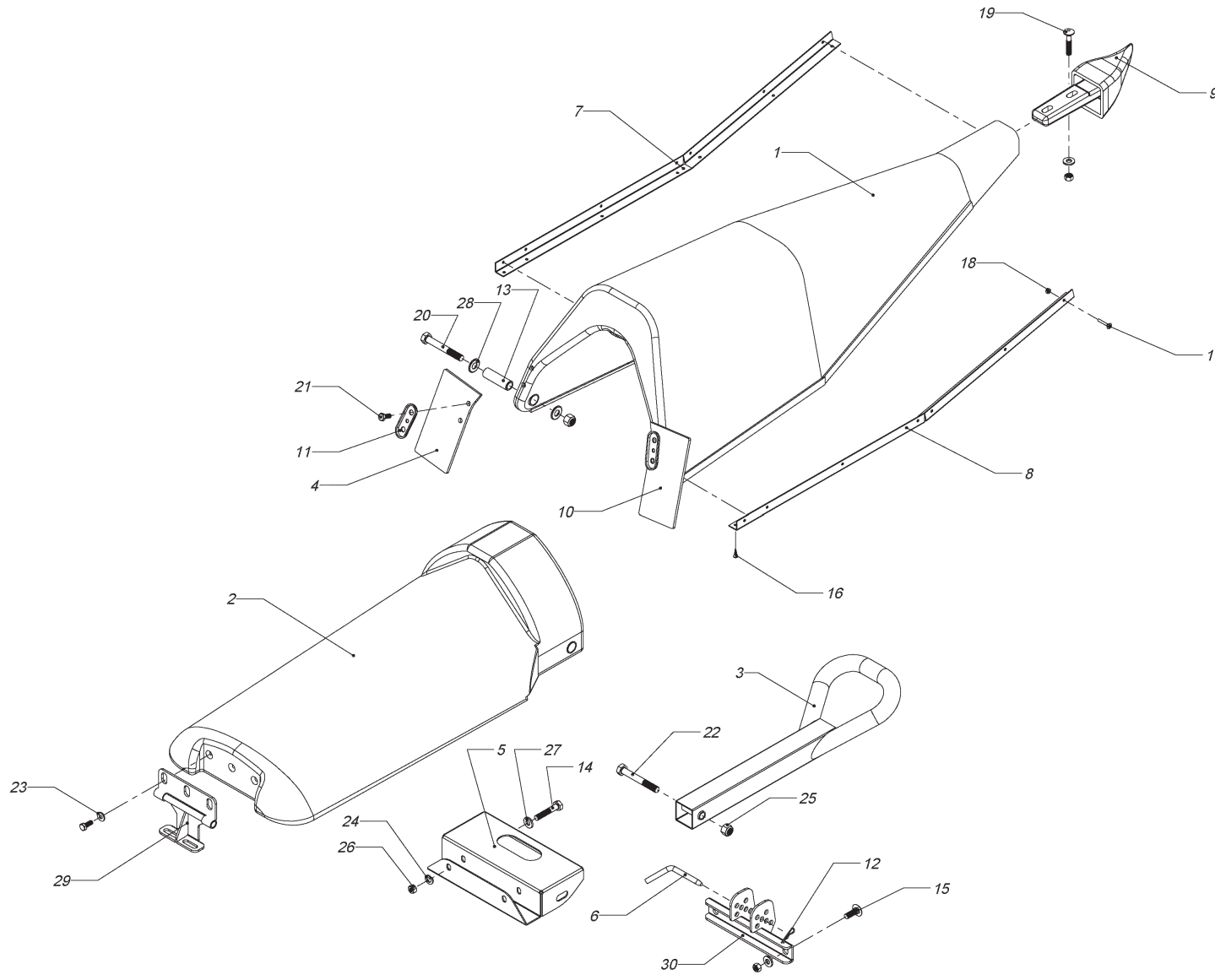




Conjunto Divisor e Capô a 50 / 50,8 / 52,5 cm
Conjunto Puntón y Capot a 50 / 50,8 / 52,5 cm
Snout and Shield Set at 50 / 50.8 / 52.5 cm

029

| Pos. | Código Código Code | Descrição | Descripción | Description | Quant. Cant. Qty | DIN | Notas Notas Notes |
|------|--------------------------|---|--|---|------------------------|-----|-------------------------|
| 18 | J05.055.0 | Porca autotravante | <i>Tuerca autofrenante</i> | Self-locking nut | 14 | 985 | M4 |
| 19 | J05.054.0 | Parafuso cabeça redonda pescoço quadrado | <i>Tornillo cabeza redonda cuello cuadrado</i> | Round head screw square neck | 2 | 603 | M10 x 50 8.8 |
| 20 | J05.053.0 | Parafuso cabeça sextavada | <i>Tornillo cabeza hexagonal</i> | Hexagon head screw | 2 | 601 | M12 x 90 8.8 |
| 21 | J05.052.0 | Parafuso cabeça sextavada | <i>Tornillo cabeza hexagonal</i> | Hexagon head screw | 7 | 601 | M8 x 20 8.8 |
| 22 | J05.045.0 | Parafuso cabeça sextavada | <i>Tornillo cabeza hexagonal</i> | Hexagon head screw | 1 | 601 | M12 x 80 8.8 |
| 23 | J05.035.0 | Arruela plana | <i>Arandela plana</i> | Plain washer | 3 | 125 | A8 |
| 24 | J05.031.0 | Arruela de pressão | <i>Arandela elástica</i> | Elastic washer | 2 | 127 | B10 |
| 25 | J05.025.0 | Porca autotravante | <i>Tuerca autofrenante</i> | Self-locking nut | 3 | 985 | M12 |
| 26 | J05.023.0 | Porca sextavada | <i>Tuerca hexagonal</i> | Hexagon nut | 6 | 934 | M10 |
| 27 | J05.015.0 | Arruela plana | <i>Arandela plana</i> | Plain washer | 6 | 125 | A10 |
| 28 | J05.012.0 | Arruela plana | <i>Arandela plana</i> | Plain washer | 4 | 125 | B13 |
| 29 | J06.008.0 | Dobradiça porta capô 52,5 cm | <i>Bisagra porta capot a 52,5 cm</i> | Shield support hing at 52,5 cm | 1 | | |
| | J06.107.0 | Dobradiça porta capô 50 / 50,8 cm | <i>Bisagra porta capot a 50 / 50,8 cm</i> | Shield support hing at 50 / 50,8 cm | | | |
| 30 | J06.009.0 | Suporte ajuste de altura divisor 52,5 cm | <i>Soporte reg. altura a 52,5 cm</i> | Snout height adj. support at 52,5 cm | 1 | | |
| | J06.108.0 | Suporte ajuste de altura divisor 50 / 50,8 cm | <i>Soporte reg. altura a 50 / 50,8 cm</i> | Snout height adj. support at 50 / 50,8 cm | | | |



Sentido do avanço
Sentido de avance
Advance direction



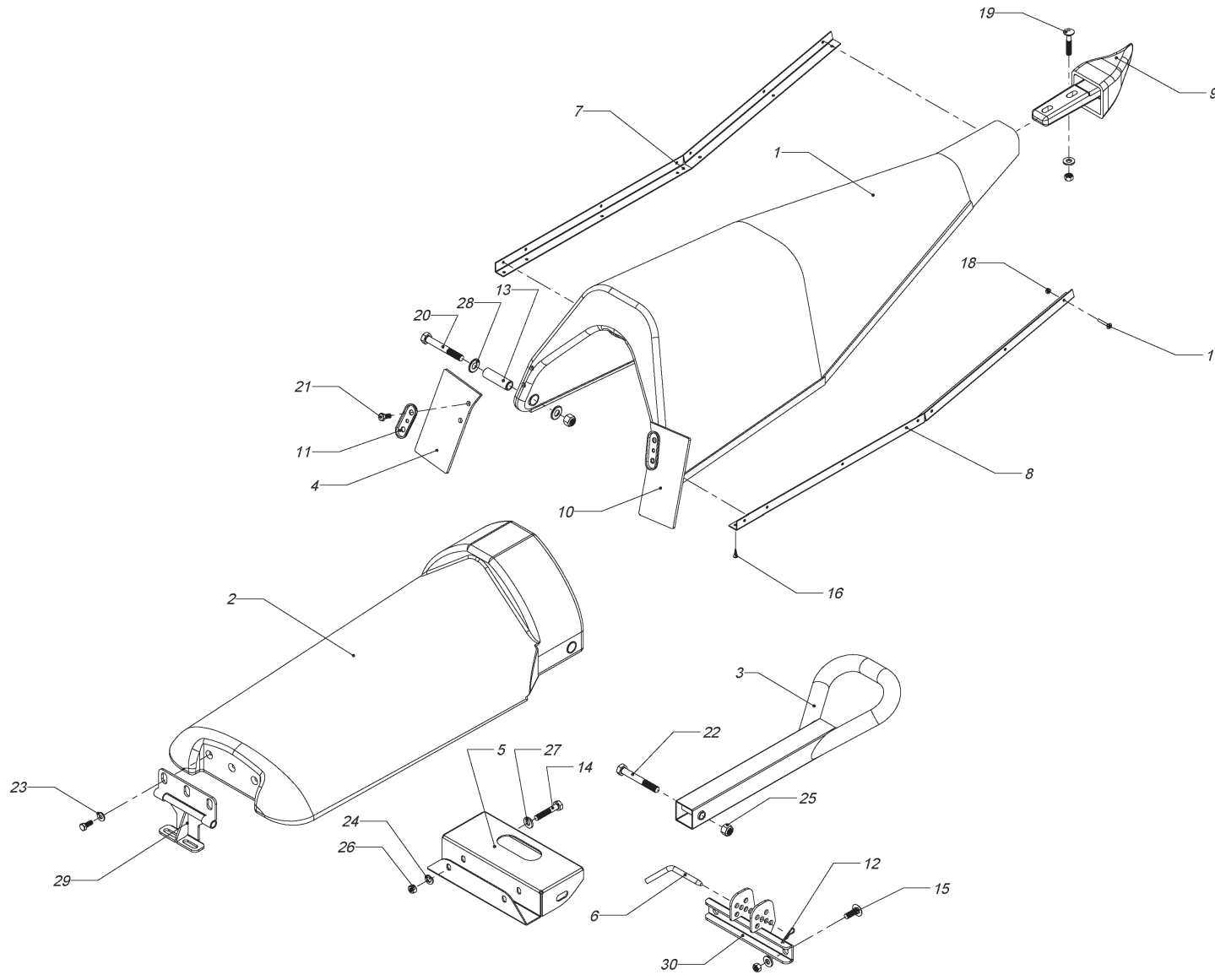


Conjunto Divisor e Capô a 45 / 45,7 cm
Conjunto Puntón y Capot a 45 / 45,7 cm
Snout and Shield Set at 45 / 45.7 cm

030

| Pos. | Código Código Code | Descrição | Descripción | Description | Quant. Cant. Qty | DIN | Notas Notas Notes |
|------|--------------------------|--|--|-------------------------------------|------------------------|-----|-------------------------|
| 1 | J05.060.0 | Parafuso cabeça sextavada | <i>Tornillo cabeza hexagonal</i> | Hexagon head screw | 2 | 601 | M10 x 55 8.8 |
| 2 | J05.015.0 | Arruela plana | <i>Arandela plana</i> | Plain washer | 6 | 125 | A10 |
| 3 | J05.031.0 | Arruela de pressão | <i>Arandela elástica</i> | Elastic washer | 2 | 127 | B10 |
| 4 | J05.023.0 | Porca sextavada | <i>Tuerca hexagonal</i> | Hexagon nut | 6 | 934 | M10 |
| 5 | H06.005.0 | Dobradiça porta capô 45 / 45,7 cm | <i>Bisagra porta capot a 45 / 45,7 cm</i> | Shield support hing at 45 / 45,7 cm | 1 | | |
| 6 | J06.003.0 | Ponteira | <i>Puntera</i> | Tip | 1 | | |
| 7 | J06.015.0 | Suporte divisor 45 / 45,7 cm | <i>Apoya puntón 45 / 45,7 cm</i> | Snout support at 45 / 45,7 cm | 1 | | |
| 8 | J05.045.0 | Parafuso cabeça sextavada | <i>Tornillo cabeza hexagonal</i> | Hexagon head screw | 1 | 601 | M12 x 80 8.8 |
| 9 | J05.025.0 | Porca autotravante | <i>Tuerca autofrenante</i> | Self-locking nut | 3 | 985 | M12 |
| 10 | J05.053.0 | Parafuso cabeça sextavada | <i>Tornillo cabeza hexagonal</i> | Hexagon head screw | 2 | 601 | M12 x 90 8.8 |
| 11 | J05.061.0 | Bucha especial | <i>Buje especial</i> | Special bushing | 2 | | |
| 12 | J05.012.0 | Arruela plana | <i>Arandela plana</i> | Plain washer | 4 | 125 | B13 |
| 13 | J06.004.0 | Cantoneira anti-desgaste (direita) | <i>Ángulo anti-desgaste (derecho)</i> | Anti-wear angle (right) | | | |
| 14 | J06.005.0 | Cantoneira anti-desgaste (esquerda) | <i>Ángulo anti-desgaste (izquierdo)</i> | Anti-wear angle (left) | | | |
| 15 | J06.002.0 | Correia guarda espiga (direita) | <i>Correa guarda espiga (derecha)</i> | Ear guard belt (right) | 1 | | |
| 16 | J06.016.0 | Correia guarda espiga (esquerda) | <i>Correa guarda espiga (izquierda)</i> | Ear guard belt (left) | 1 | | |
| 17 | J06.001.0 | Chapa de fixação guarda espiga | <i>Chapa sujeción guarda espigas</i> | Ear guard fastening plate | 2 | | |
| 18 | J05.052.0 | Parafuso cabeça sextavada | <i>Tornillo cabeza hexagonal</i> | Hexagon head screw | 7 | 601 | M8 x 20 8.8 |
| 19 | J05.054.0 | Parafuso cabeça redonda pescoço quadrado | <i>Tornillo cabeza redonda cuello cuadrado</i> | Round head screw square neck | 2 | 603 | M10 x 50 8.8 |
| 20 | J05.035.0 | Arruela plana | <i>Arandela plana</i> | Plain washer | 3 | 125 | A8 |





Sentido do avanço
Sentido de avance
Advance direction

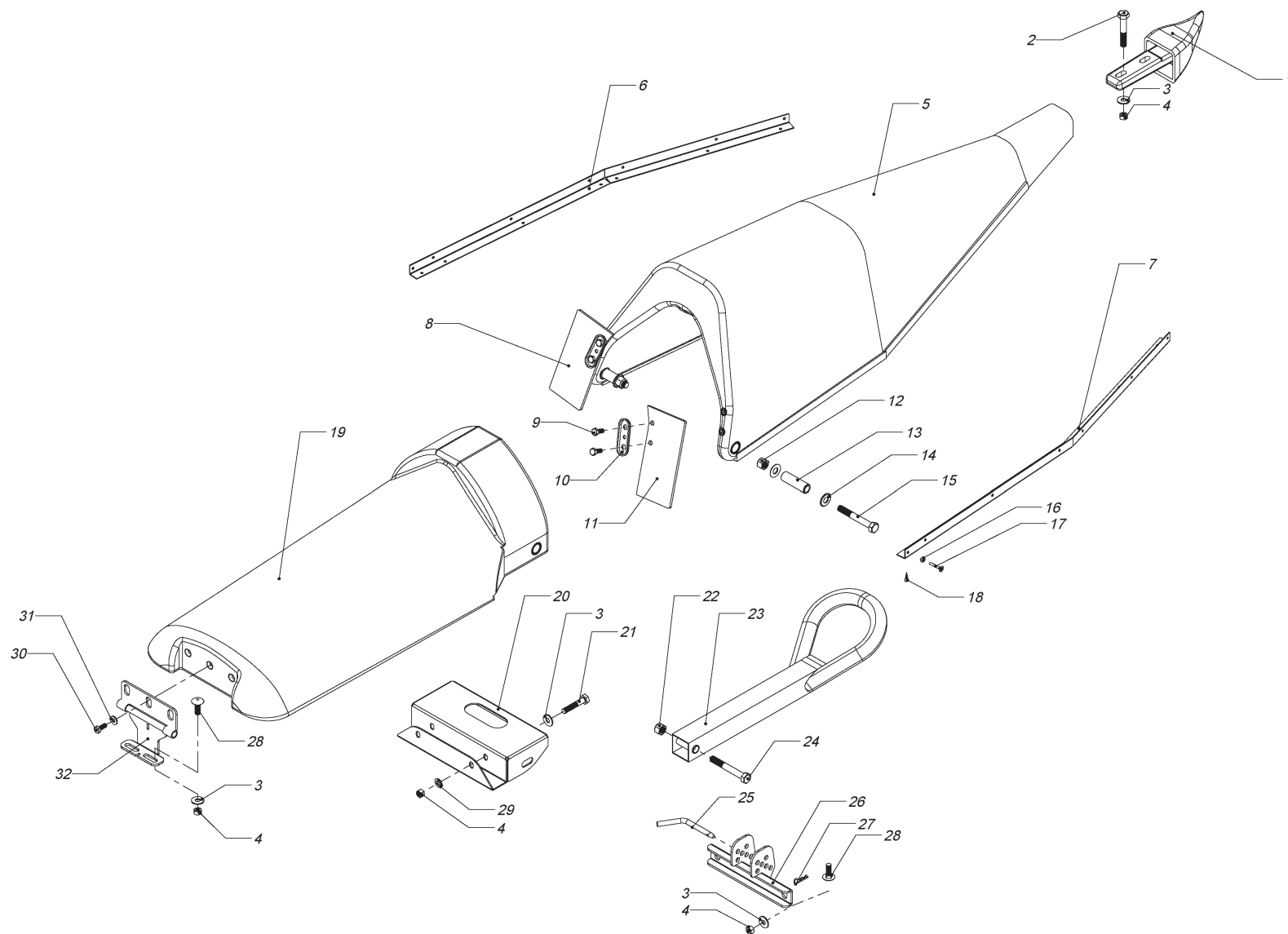




Conjunto Divisor e Capô a 45 / 45,7 cm
Conjunto Punton y Capot a 45 / 45,7 cm
Snout and Shield Set at 45 / 45.7 cm

030

| Pos. | Código Código Code | Descrição | Descripción | Description | Quant. Cant. Qty | DIN | Notas Notas Notes |
|------|--------------------------|---|--|---|------------------------|--------|-------------------------|
| 21 | J05.056.0 | Parafuso passante cabeça chata | <i>Tornillo pasante cabeza fresada</i> | Sink headed through bolt | 14 | 966 | M4 x 25 |
| 22 | J05.058.0 | Parafuso autoatarrachante | <i>Tornillo autopercorante cab. fresada</i> | Sink headed self drilling bolt | 14 | 7505-A | |
| 23 | H06.006.0 | Suporte ajuste de altura divisor 45 / 45,7 cm | <i>Soporte reg. altura a 45 / 45,7 cm</i> | Snout height adj. support at 45 / 45,7 cm | | | |
| 24 | J05.059.0 | Parafuso cabeça redonda pescoço quadrado | <i>Tornillo cabeza redonda cuello cuadrado</i> | Round head screw square neck | 2 | 603 | M10 x 30 8.8 |
| 25 | J06.006.0 | Pino trava | <i>Perno trava</i> | Lock pin | 1 | | |
| 26 | J05.062.0 | Pino elástico | <i>Clavija estática</i> | Elastic pin | 1 | | NMG 475 Ø3 |
| 27 | J05.055.0 | Porca autotravante | <i>Tuerca autofrenante</i> | Self-locking nut | 14 | 985 | M4 |
| 28 | J06.007.0 | Chapa de fixação capô central | <i>Chapa sujeción capot central</i> | Central shield fastening plate | 1 | | |
| 29 | J06.011.0 | Capô central 45 / 45,7 cm | <i>Capot central a 45 / 45,7 cm</i> | Central shield at 45 / 45,7 cm | 1 | | Amarillo/Yellow |
| | J06.012.0 | Capô central 45 / 45,7 cm | <i>Capot central a 45 / 45,7 cm</i> | Central shield at 45 / 45,7 cm | 1 | | Rojos/Red |
| | H06.018.0 | Capô central 45 / 45,7 cm | <i>Capot central a 45 / 45,7 cm</i> | Central shield at 45 / 45,7 cm | 1 | | Gris/Gray |
| 30 | J06.013.0 | Divisor central 45 / 45,7 cm | <i>Punton central a 45 / 45,7 cm</i> | Central snout at 45 / 45,7 cm | 1 | | Amarillo/Yellow |
| | J06.014.0 | Divisor central 45 / 45,7 cm | <i>Punton central a 45 / 45,7 cm</i> | Central snout at 45 / 45,7 cm | 1 | | Rojos/Red |
| | H06.019.0 | Divisor central 45 / 45,7 cm | <i>Punton central a 45 / 45,7 cm</i> | Central snout at 45 / 45,7 cm | 1 | | Rojos/Red |



Sentido do avanço
Sentido de avance
Advance direction



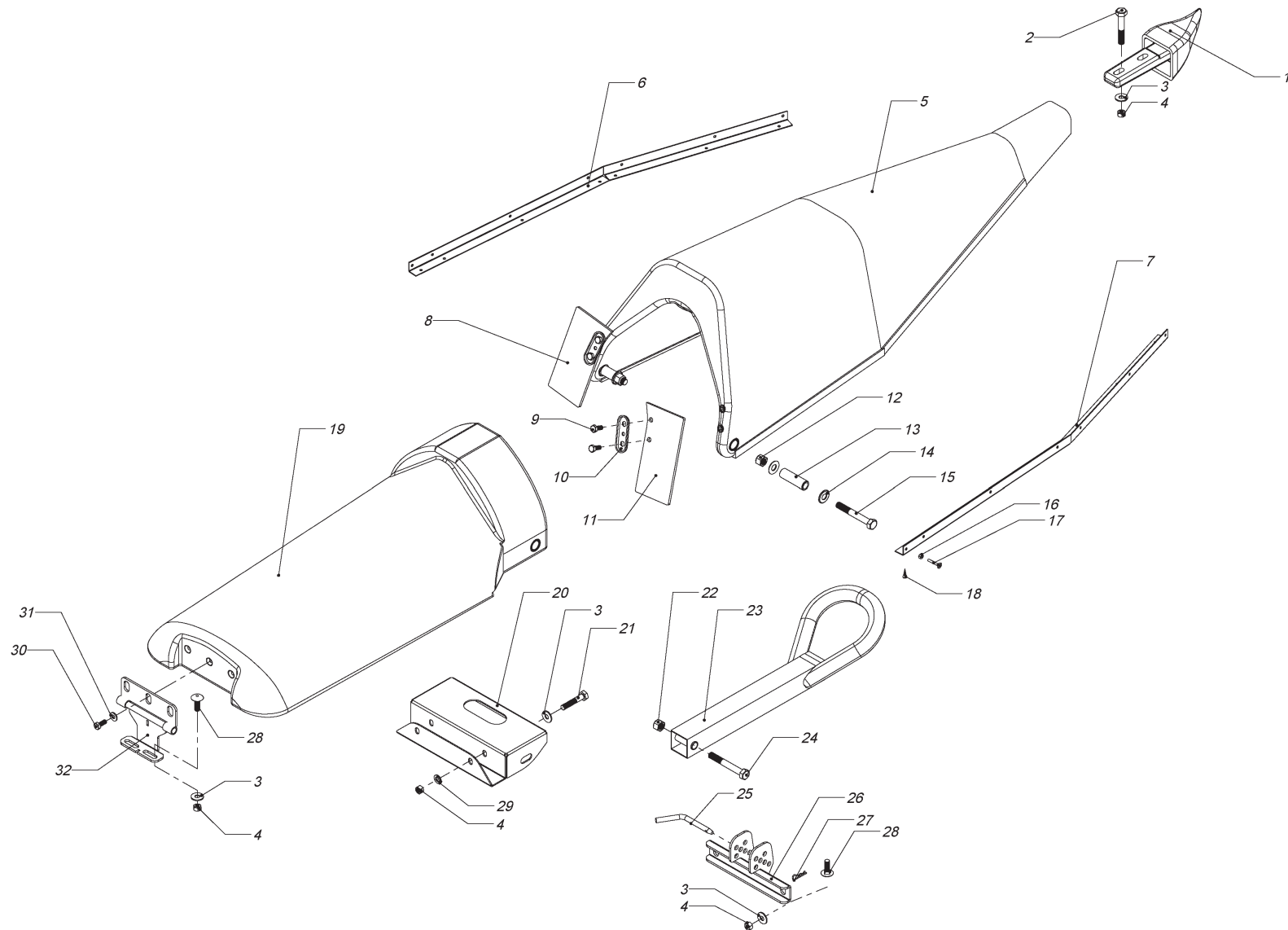


Conjunto Divisor e Capô a 55,8 cm
Conjunto Punton y Capot a 55,8 cm
Snout and Shield Set at 55.8 cm

031

| Pos. | Código Código Code | Descrição | Descripción | Description | Quant. Cant. Qty | DIN | Notas Notas Notes |
|------|--------------------------|--|--|--------------------------------|------------------------|--------|-------------------------|
| 1 | J06.003.0 | Ponteira | <i>Puntera</i> | Tip | 1 | | |
| 2 | J05.054.0 | Parafuso cabeça redonda pescoço quadrado | <i>Tornillo cabeza redonda cuello cuadrado</i> | Round head screw square neck | 2 | 603 | M10 x 50 8.8 |
| 3 | J05.022.0 | Arruela plana | <i>Arandela plana</i> | Plain washer | 8 | 125 | A10 |
| 4 | J05.023.0 | Porca sextavada | <i>Tuerca hexagonal</i> | Hexagon nut | 8 | 934 | M10 |
| 5 | J06.098.0 | Divisor central 55,8 cm | <i>Punton central a 55,8 cm</i> | Central snout at 55,8 cm | 1 | | Amarillo/Yellow |
| | H06.111.0 | Divisor central 55,8 cm | <i>Punton central a 55,8 cm</i> | Central snout at 55,8 cm | 1 | | Rojo/Red |
| | X06.068.0 | Divisor central 55,8 cm | <i>Punton central a 55,8 cm</i> | Central snout at 55,8 cm | 1 | | Gris/Gray |
| 6 | J06.039.0 | Cantoneira anti-desgaste (esquerda) | <i>Angulo anti-desgaste (izquierdo)</i> | Anti-wear angle (left) | 1 | | |
| 7 | J06.038.0 | Cantoneira anti-desgaste (direita) | <i>Angulo anti-desgaste (derecho)</i> | Anti-wear angle (right) | 1 | | |
| 8 | J06.016.0 | Correia guarda espiga (esquerda) | <i>Correa guarda espiga (izquierda)</i> | Ear guard belt (left) | 1 | | |
| 9 | J05.052.0 | Parafuso cabeça sextavada | <i>Tornillo cabeza hexagonal</i> | Hexagon head screw | 4 | 601 | M8 x 20 8.8 |
| 10 | J06.001.0 | Chapa de fixação guarda espiga | <i>Chapa sujeción guarda espiga</i> | Ear guard fastening plate | 2 | | |
| 11 | J06.002.0 | Correia guarda espiga (direita) | <i>Correa guarda espiga (derecha)</i> | Ear guard belt (right) | 1 | | |
| 12 | J05.025.0 | Porca autotravante | <i>Tuerca autofrenante</i> | Self-locking nut | 2 | 985 | M12 |
| 13 | J05.061.0 | Bucha especial | <i>Buje especial</i> | Special bushing | 2 | | |
| 14 | J05.012.0 | Arruela plana | <i>Arandela plana</i> | Plain washer | 4 | 125 | B13 |
| 15 | J05.053.0 | Parafuso cabeça sextavada | <i>Tornillo cabeza hexagonal</i> | Hexagon head screw | 2 | 601 | M12 x 90 8.8 |
| 16 | J05.055.0 | Porca autotravante | <i>Tuerca autofrenante</i> | Self-locking nut | 14 | 985 | M4 |
| 17 | J05.056.0 | Parafuso passante cabeça chata | <i>Tornillo pasante cabeza fresada</i> | Sink headed through bolt | 14 | 966 | M4 x 25 |
| 18 | J05.058.0 | Parafuso autoatarrachante | <i>Tornillo autoperforante cab. fresada</i> | Sink headed self drilling bolt | 14 | 7505-A | |



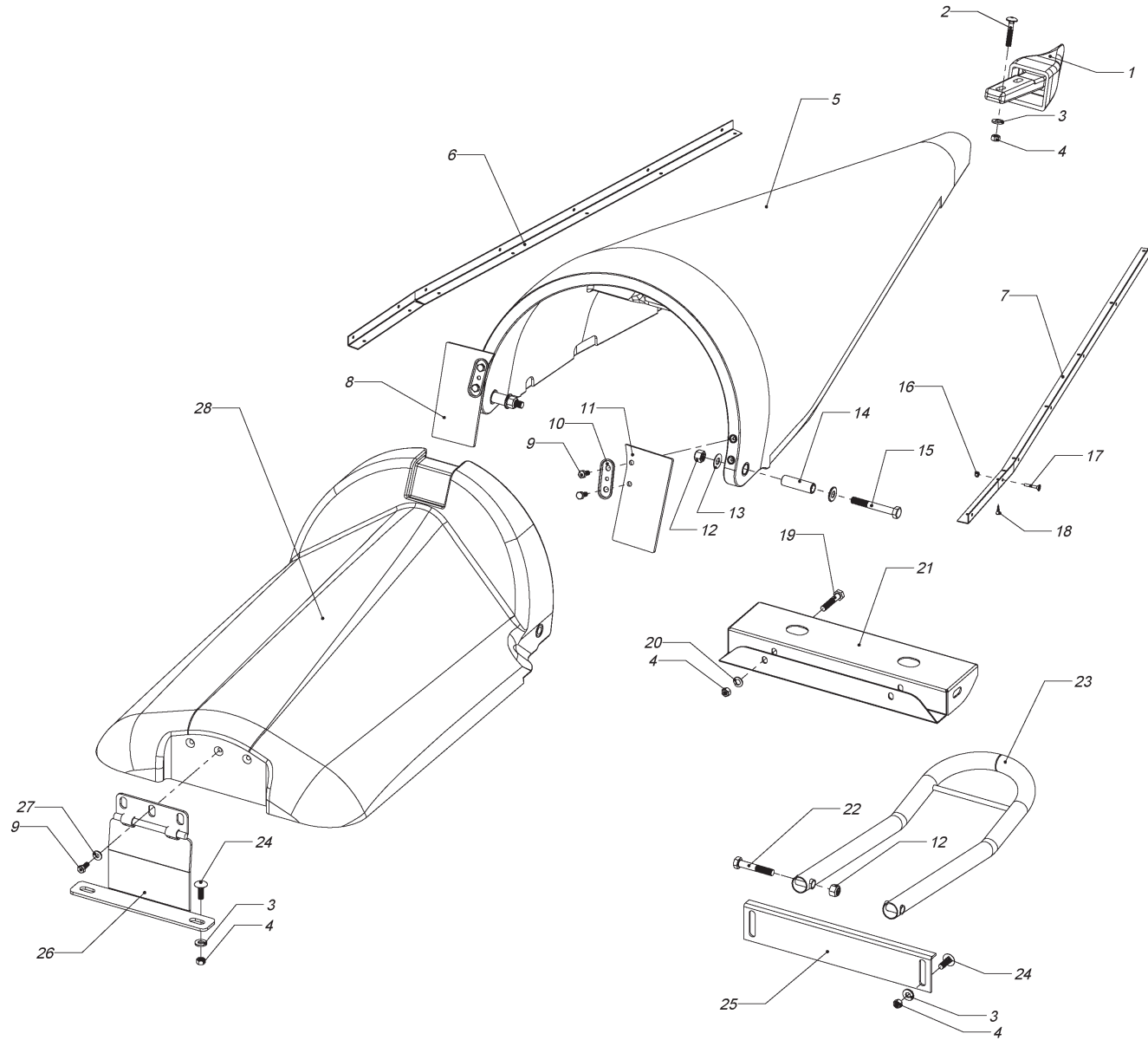




Conjunto Divisor e Capô a 55,8 cm
Conjunto Puntón y Capot a 55,8 cm
Snout and Shield Set at 55.8 cm

031

| Pos. | Código Código Code | Descrição | Descripción | Description | Quant. Cant. Qty | DIN | Notas Notas Notes |
|------|--------------------------|--|---|--|------------------------|-----|-------------------------|
| 19 | J06.090.0 | Capô central 55,8 cm | Capot central a 55,8 cm | Central shield at 55,8 cm | 1 | | Amarillo/Yellow |
| | H06.103.0 | Capô central 55,8 cm | Capot central a 55,8 cm | Central shield at 55,8 cm | 1 | | Rojo/Red |
| | X06.060.0 | Capô central 55,8 cm | Capot central a 55,8 cm | Central shield at 55,8 cm | 1 | | Gris/Gray |
| 20 | J06.042.0 | Chapa de fixação capô central 55,8 cm | Chapa suj. capot central a 55,8 cm | Central shield fastening plate at 55,8 | 1 | | |
| 21 | J05.060.0 | Parafuso cabeça sextavada | Tornillo cabeza hexagonal | Hexagon head screw | 2 | 601 | M10 x 55 8.8 |
| 22 | J05.025.0 | Porca autotravante | Tuerca autofrenante | Self-locking nut | 1 | 985 | M12 |
| 23 | J06.040.0 | Suporte divisor 55,8 cm | Apoya puntón a 55,8 cm | Snout support at 55,8 cm | 1 | | |
| 24 | J05.045.0 | Parafuso cabeça sextavada | Tornillo cabeza hexagonal | Hexagon head screw | 1 | 601 | M12 x 80 8.8 |
| 25 | J06.006.0 | Pino trava | Perno trava | Lock pin | 1 | | |
| 26 | J06.041.0 | Suporte ajuste de altura divisor 55,8 cm | Soporte reg. altura puntón a 55,8 cm | Snout height adj. support at 55,8 cm | 1 | | |
| 27 | J05.062.0 | Pino elástico | Clavija estática | Elastic pin | 1 | | NMG 475 Ø3 |
| 28 | J05.059.0 | Parafuso cabeça redonda pescoço quadrado | Tornillo cabeza redonda cuello cuadrado | Round head screw square neck | 4 | 603 | M10 x 30 8.8 |
| 29 | J05.031.0 | Arruela de pressão | Arandela elástica | Elastic washer | 2 | 127 | B10 |
| 30 | J05.052.0 | Parafuso cabeça sextavada | Tornillo cabeza hexagonal | Hexagon head screw | 3 | 601 | M8 x 20 8.8 |
| 31 | J05.035.0 | Arruela plana | Arandela plana | Plain washer | 3 | 125 | A8 |
| 32 | J06.037.0 | Dobradiça porta capô 55,8 cm | Bisagra porta capot a 55,8 cm | Shield support hing at 55,8 cm | 1 | | |



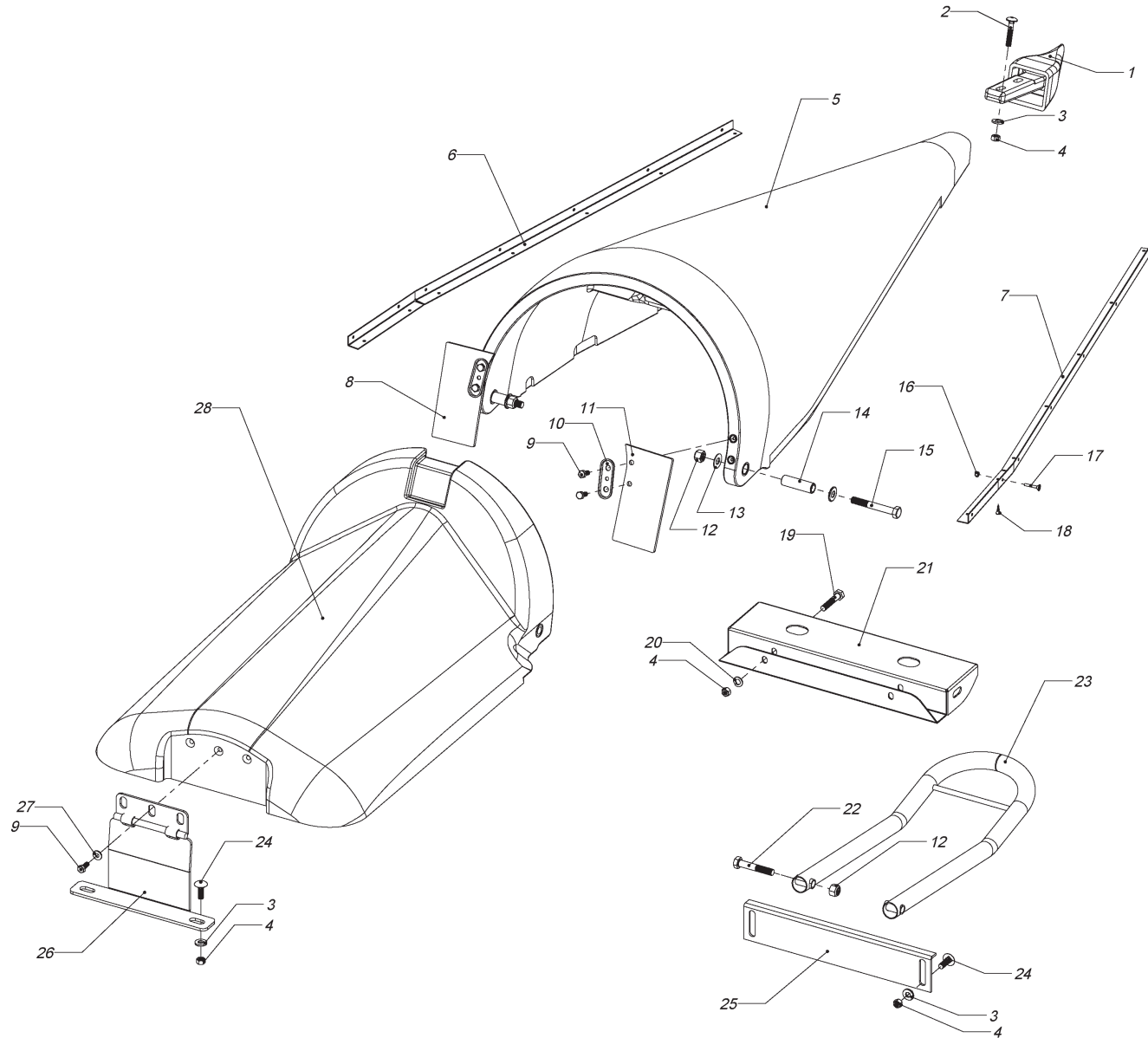


Conjunto Divisor e Capô a 70 cm
Conjunto Puntón y Capot a 70 cm
Snout and Shield Set at 70 cm

032

| Pos. | Código Código Code | Descrição | Descripción | Description | Quant. Cant. Qty | DIN | Notas Notas Notes |
|------|--------------------------|--|--|--------------------------------|------------------------|--------|-------------------------|
| 1 | J06.003.0 | Ponteira | <i>Puntera</i> | Tip | 1 | | |
| 2 | J05.054.0 | Parafuso cabeça redonda pescoço quadrado | <i>Tornillo cabeza redonda cuello cuadrado</i> | Round head screw square neck | 2 | 603 | M10 x 50 8.8 |
| 3 | J05.015.0 | Arruela plana | <i>Arandela plana</i> | Plain washer | 6 | 125 | A10 |
| 4 | J05.023.0 | Porca sextavada | <i>Tuerca hexagonal</i> | Hexagon nut | 8 | 934 | M10 |
| 5 | J06.099.0 | Divisor central 70 cm | <i>Puntón central a 70 cm</i> | Central snout at 70 cm | 1 | | Amarillo/Yellow |
| | H06.112.0 | Divisor central 70 cm | <i>Puntón central a 70 cm</i> | Central snout at 70 cm | 1 | | Rojo/Red |
| | X06.038.0 | Divisor central 70 cm | <i>Puntón central a 70 cm</i> | Central snout at 70 cm | 1 | | Gris/Gray |
| 6 | J06.049.0 | Cantoneira anti-desgaste (esquerda) | <i>Angulo anti-desgaste (izquierdo)</i> | Anti-wear angle (left) | 1 | | |
| 7 | J06.048.0 | Cantoneira anti-desgaste (direita) | <i>Angulo anti-desgaste (derecho)</i> | Anti-wear angle (right) | 1 | | |
| 8 | J06.016.0 | Correia guarda espiga (esquerda) | <i>Correa guarda espiga (izquierda)</i> | Ear guard belt (left) | 1 | | |
| 9 | J05.052.0 | Parafuso cabeça sextavada | <i>Tornillo cabeza hexagonal</i> | Hexagon head screw | 7 | 601 | M8 x 20 8.8 |
| 10 | J06.001.0 | Chapa de fixação guarda espiga | <i>Chapa sujeción guarda espiga</i> | Ear guard fastening plate | 2 | | |
| 11 | J06.002.0 | Correia guarda espiga (direita) | <i>Correa guarda espiga (derecha)</i> | Ear guard belt (right) | 1 | | |
| 12 | J05.025.0 | Porca autotravante | <i>Tuerca autofrenante</i> | Self-locking nut | 4 | 985 | M12 |
| 13 | J05.012.0 | Arruela plana | <i>Arandela plana</i> | Plain washer | 4 | 125 | B13 |
| 14 | J05.061.0 | Bucha especial | <i>Buje Especial</i> | Special bushing | 2 | | |
| 15 | J05.053.0 | Parafuso cabeça sextavada | <i>Tornillo cabeza hexagonal</i> | Hexagon head screw | 2 | 601 | M12 x 90 8.8 |
| 16 | J05.055.0 | Porca autotravante | <i>Tuerca autofrenante</i> | Self-locking nut | 14 | 985 | M4 |
| 17 | J05.056.0 | Parafuso passante cabeça chata | <i>Tornillo pasante cabeza fresada</i> | Sink headed through bolt | 14 | 966 | M4 x 25 |
| 18 | J05.058.0 | Parafuso autoatarrachante | <i>Tornillo autoperforante cab. fresada</i> | Sink headed self drilling bolt | 14 | 7505-A | |





Sentido do avanço
Sentido de avance
Advance direction

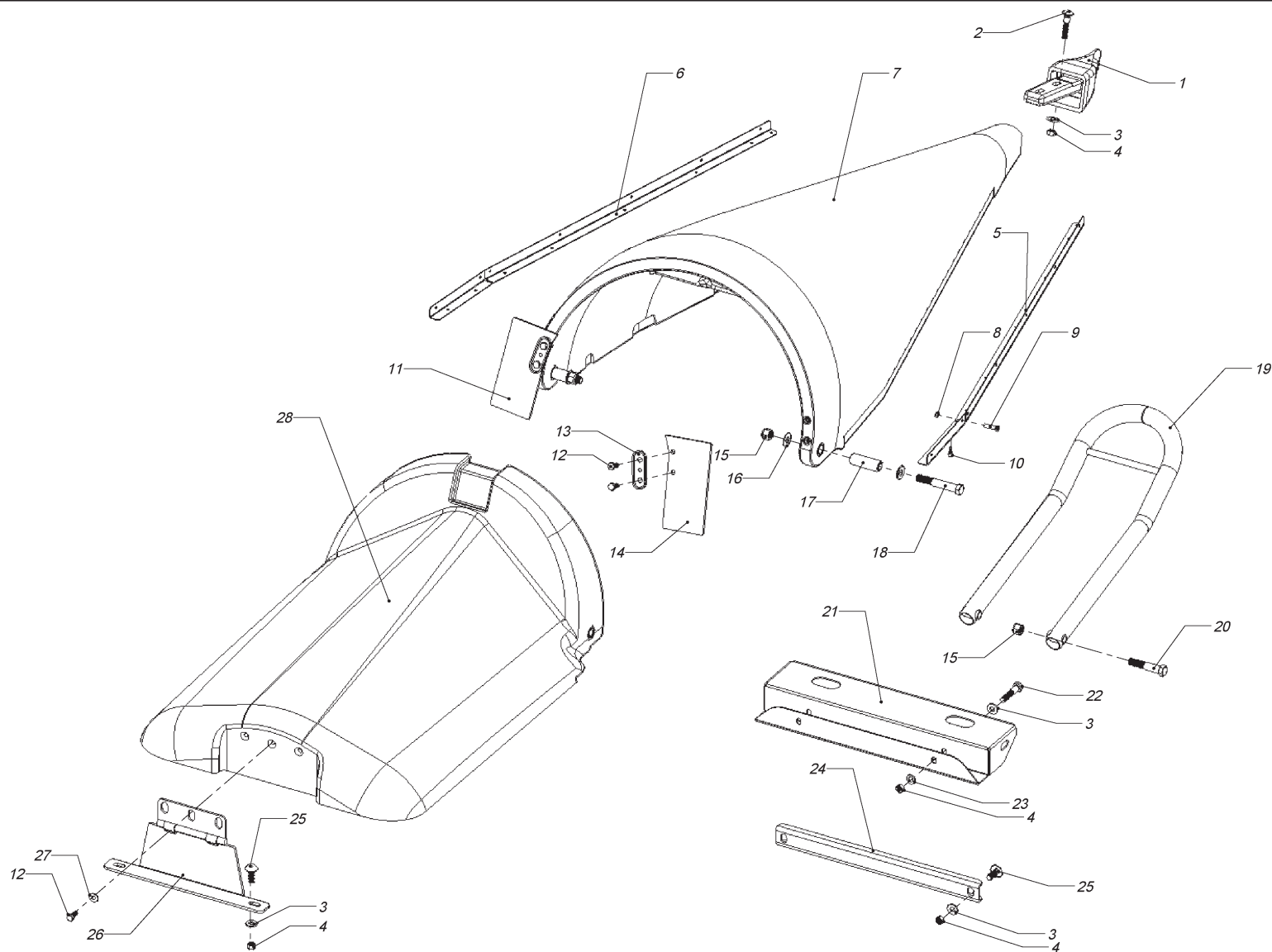




Conjunto Divisor e Capô a 70 cm
Conjunto Punton y Capot a 70 cm
Snout and Shield Set at 70 cm

032

| Pos. | Código Código Code | Descrição | Descripción | Description | Quant. Cant. Qty | DIN | Notas Notas Notes |
|------|--------------------------|--|--|---|------------------------|-----|-------------------------|
| 19 | J05.060.0 | Parafuso cabeça sextavada | <i>Tornillo cabeza hexagonal</i> | Hexagon head screw | 2 | 601 | M10 x 55 8.8 |
| 20 | J05.031.0 | Arruela de pressão | <i>Arandela elástica</i> | Elastic washer | 2 | 127 | B10 |
| 21 | J06.047.0 | Chapa de fixação capô central 70 cm | <i>Chapa suj. capot central a 70 cm</i> | Central shield fastening plate at 70 cm | 1 | | |
| 22 | J05.024.0 | Parafuso cabeça sextavada | <i>Tornillo cabeza hexagonal</i> | Hexagon head screw | 1 | 601 | M12 x 70 8.8 |
| 23 | J06.045.0 | Garfo suporte divisor 70 cm | <i>Horquilla apoya punton a 70 cm</i> | Snout support fork at 70 cm | 1 | | |
| 24 | J05.059.0 | Parafuso cabeça redonda pescoço quadrado | <i>Tornillo cabeza redonda cuello cuadrado</i> | Round head screw square neck | 4 | 603 | M10 x 30 8.8 |
| 25 | J06.044.0 | Suporte ajuste de altura divisor 70 cm | <i>Soporte reg. altura punton a 70 cm</i> | Snout height adj. support at 70 cm | 1 | | |
| 26 | J06.043.0 | Dobradiça porta capô 70 cm | <i>Bisagra porta capot a 70 cm</i> | Shield support hinge at 70 cm | 1 | | |
| 27 | J05.035.0 | Arruela plana | <i>Arandela plana</i> | Plain washer | 3 | 125 | A8 |
| 28 | J06.091.0 | Capô central 70 cm | <i>Capot central a 70 cm</i> | Central shield at 70 cm | 1 | | Amarillo/Yellow |
| | H06.104.0 | Capô central 70 cm | <i>Capot central a 70 cm</i> | Central shield at 70 cm | 1 | | Rojo/Red |
| | X06.037.0 | Capô central 70 cm | <i>Capot central a 70 cm</i> | Central shield at 70 cm | 1 | | Gris/Gray |



Sentido do avanço
Sentido de avance
Advance direction



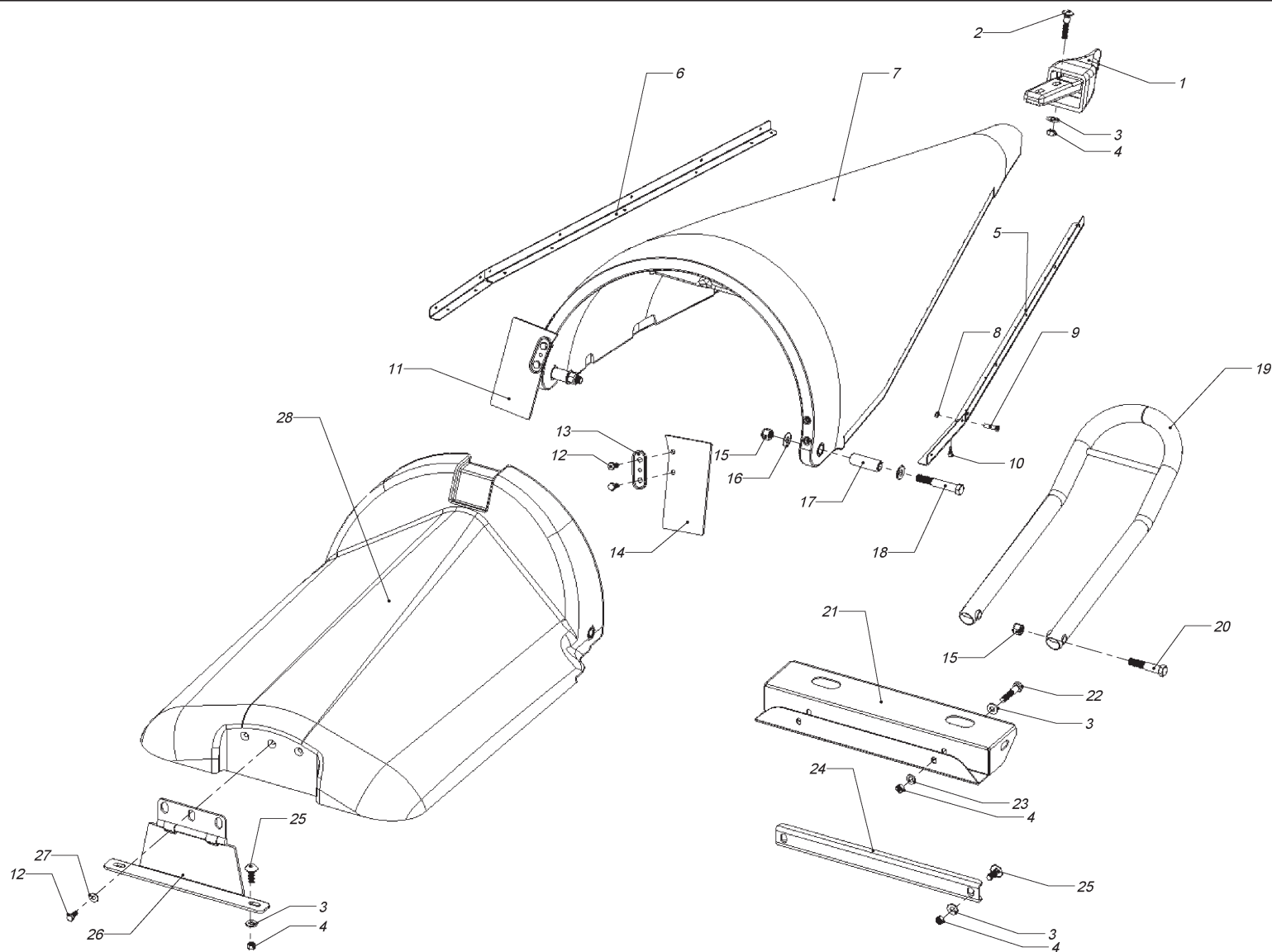


Conjunto Divisor e Capô a 75 / 76,2 cm
Conjunto Punton y Capot a 75 / 76,2 cm
Snout and Shield Set at 75 / 76.2 cm

033

| Pos. | Código Código Code | Descrição | Descripción | Description | Quant. Cant. Qty | DIN | Notas Notas Notes |
|------|--------------------------|--|--|--------------------------------|------------------------|--------|-------------------------|
| 1 | J06.003.0 | Ponteira | <i>Puntera</i> | Tip | 1 | | |
| 2 | J05.054.0 | Parafuso cabeça redonda pescoço quadrado | <i>Tornillo cabeza redonda cuello cuadrado</i> | Round head screw square neck | 2 | 603 | M10 x 50 8.8 |
| 3 | J05.015.0 | Arruela plana | <i>Arandela plana</i> | Plain washer | 6 | 125 | A10 |
| 4 | J05.023.0 | Porca sextavada | <i>Tuerca hexagonal</i> | Hexagon nut | 8 | 934 | M10 |
| 5 | J06.054.0 | Cantoneira anti-desgaste (direita) | <i>Angulo anti-desgaste (derecho)</i> | Anti-wear angle (right) | 1 | | |
| 6 | J06.055.0 | Cantoneira anti-desgaste (esquerda) | <i>Angulo anti-desgaste (izquierdo)</i> | Anti-wear angle (left) | 1 | | |
| 7 | J06.100.0 | Divisor central 75 / 76,2 cm | <i>Punton central a 75 / 76,2 cm</i> | Central snout at 75 / 76,2 cm | 1 | | Amarillo/Yellow |
| | H06.113.0 | Divisor central 75 / 76,2 cm | <i>Punton central a 75 / 76,2 cm</i> | Central snout at 75 / 76,2 cm | 1 | | Rojo/Red |
| | X06.070.0 | Divisor central 75 / 76,2 cm | <i>Punton central a 75 / 76,2 cm</i> | Central snout at 75 / 76,2 cm | 1 | | Gris/Gray |
| 8 | J05.055.0 | Porca autotravante | <i>Tuerca autofrenante</i> | Self-locking nut | 14 | | M4 |
| 9 | J05.056.0 | Parafuso passante cabeça chata | <i>Tornillo pasante cabeza fresada</i> | Sink headed through bolt | 14 | 966 | M4 x 25 |
| 10 | J05.058.0 | Parafuso autoatarrachante | <i>Tornillo auto perforante cab. fresada</i> | Sink headed self drilling bolt | 14 | 7505-A | |
| 11 | J06.016.0 | Correia guarda espiga (esquerda) | <i>Correa guarda espiga (izquierda)</i> | Ear guard belt (left) | 1 | | |
| 12 | J05.052.0 | Parafuso cabeça sextavada | <i>Tornillo cabeza hexagonal</i> | Hexagon head screw | 7 | | M8 x 20 8.8 |
| 13 | J06.001.0 | Chapa de fixação guarda espiga | <i>Chapa sujeción guarda espiga</i> | Ear guard fastening plate | 2 | | |
| 14 | J06.002.0 | Correia guarda espiga (direita) | <i>Correa guarda espiga (derecha)</i> | Ear guard belt (right) | 1 | | |
| 15 | J05.025.0 | Porca autotravante | <i>Tuerca autofrenante</i> | Self-locking nut | 4 | 985 | M12 |
| 16 | J05.012.0 | Arruela plana | <i>Arandela plana</i> | Plain washer | 4 | 125 | B13 |
| 17 | J05.061.0 | Bucha especial | <i>Buje especial</i> | Special bushing | 2 | | |
| 18 | J05.024.0 | Parafuso cabeça sextavada | <i>Tornillo cabeza hexagonal</i> | Hexagon head screw | 2 | 601 | M12 x 70 8.8 |





Sentido do avanço
Sentido de avance
Advance direction

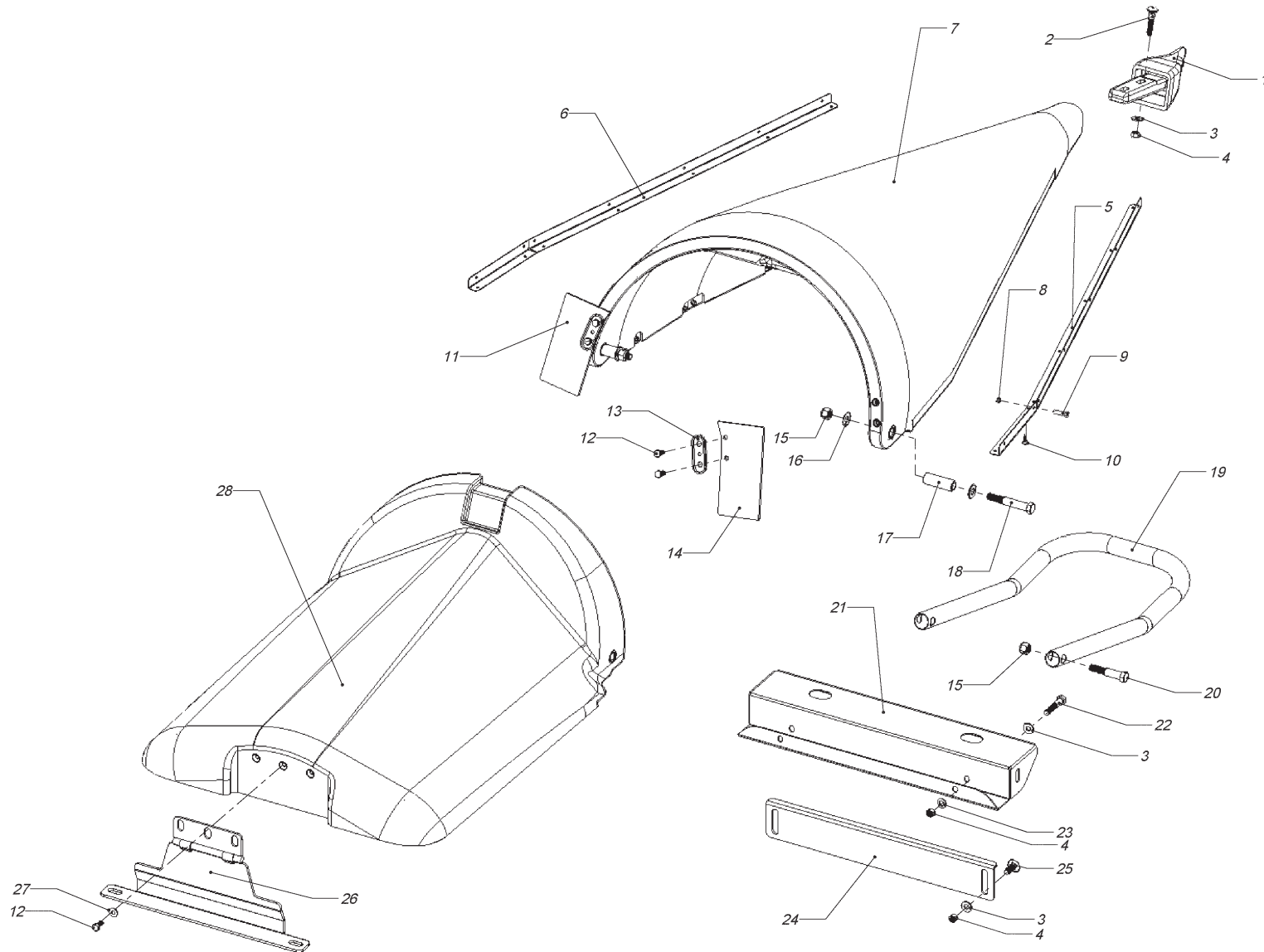




Conjunto Divisor e Capô a 75 / 76,2 cm
Conjunto Puntón y Capot a 75 / 76,2 cm
Snout and Shield Set at 75 / 76.2 cm

033

| Pos. | Código Código Code | Descrição | Descripción | Description | Quant. Cant. Qty | DIN | Notas Notas Notes |
|------|--------------------------|---|--|---|------------------------|-----|-------------------------|
| 19 | J06.045.0 | Garfo suporte divisor | <i>Horquilla apoya puntón</i> | Snout support fork | 1 | | |
| 20 | J05.024.0 | Parafuso cabeça sextavada | <i>Tornillo cabeza hexagonal</i> | Hexagon head screw | 1 | 601 | M12 x 70 8.8 |
| 21 | J06.053.0 | Chapa de fixação capô central 75/76,2 cm | <i>Chapa suj. capot central a 75/76,2 cm</i> | Central shield fast. plate at 75/76,2 cm | 1 | | |
| 22 | J05.060.0 | Parafuso cabeça sextavada | <i>Tornillo cabeza hexagonal</i> | Hexagon head screw | 2 | 601 | M10 x 55 8.8 |
| 23 | J05.031.0 | Arruela de pressão | <i>Arandela elástica</i> | Elastic washer | 2 | 127 | B10 |
| 24 | J06.051.0 | Suporte ajuste de altura divisor 75/76,2 cm | <i>Soporte reg. altura puntón a 75/76,2 cm</i> | Snout height adj. support at 75 / 76,2 cm | 1 | | |
| 25 | J05.059.0 | Parafuso cabeça redonda pescoço quadrado | <i>Tornillo cabeza redonda cuello cuadrado</i> | Round head screw square neck | 4 | 603 | M10 x 30 8.8 |
| 26 | J06.050.0 | Dobradiça porta capô 75 / 76,2 cm | <i>Bisagra porta capot a 75 / 76,2 cm</i> | Shield support hinge at 75 / 76,2 cm | 1 | | |
| 27 | J05.035.0 | Arruela plana | <i>Arandela plana</i> | Plain washer | 3 | 125 | A8 |
| 28 | J06.092.0 | Capô central 75 / 76,2 cm | <i>Capot central a 75 / 76,2 cm</i> | Central shield at 75 / 76,2 cm | 1 | | Amarillo/Yellow |
| | H06.105.0 | Capô central 75 / 76,2 cm | <i>Capot central a 75 / 76,2 cm</i> | Central shield at 75 / 76,2 cm | 1 | | Rojo/Red |
| | X06.062.0 | Capô central 75 / 76,2 cm | <i>Capot central a 75 / 76,2 cm</i> | Central shield at 75 / 76,2 cm | 1 | | Gris/Gray |



Sentido do avanço
Sentido de avance
Advance direction



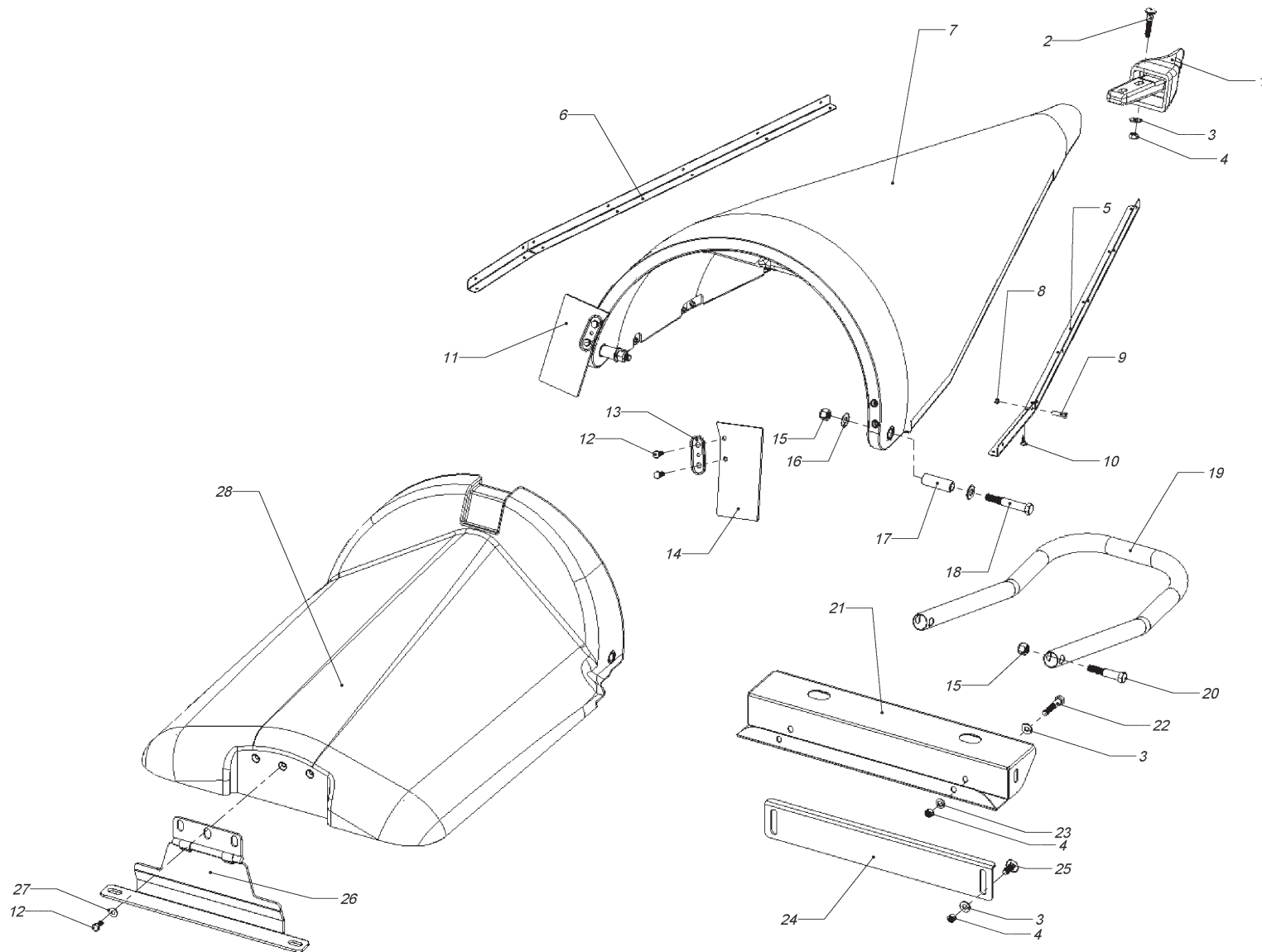


Conjunto Divisor e Capô a 80 cm
Conjunto Punton y Capot a 80 cm
Snout and Shield Set at 80 cm

034

| Pos. | Código Código Code | Descrição | Descripción | Description | Quant. Cant. Qty | DIN | Notas Notas Notes |
|------|--------------------------|--|--|--------------------------------|------------------------|--------|-------------------------|
| 1 | J06.003.0 | Ponteira | <i>Puntera</i> | Tip | 1 | | |
| 2 | J05.054.0 | Parafuso cabeça redonda pescoço quadrado | <i>Tornillo cabeza redonda cuello cuadrado</i> | Round head screw square neck | 2 | 603 | M10 x 50 8.8 |
| 3 | J05.015.0 | Arruela plana | <i>Arandela plana</i> | Plain washer | 6 | 125 | A10 |
| 4 | J05.023.0 | Porca sextavada | <i>Tuerca hexagonal</i> | Hexagon nut | 8 | 934 | M10 |
| 5 | J06.060.0 | Cantoneira anti-desgaste (direita) | <i>Angulo anti-desgaste (derecho)</i> | Anti-wear angle (right) | 1 | | |
| 6 | J06.061.0 | Cantoneira anti-desgaste (esquerda) | <i>Angulo anti-desgaste (izquierdo)</i> | Anti-wear angle (left) | 1 | | |
| 7 | J06.101.0 | Divisor central 80 cm | <i>Punton central a 80 cm</i> | Central snout at 80 cm | 1 | | Amarillo/Yellow |
| | H06.114.0 | Divisor central 80 cm | <i>Punton central a 80 cm</i> | Central snout at 80 cm | 1 | | Rojo/Red |
| | X06.071.0 | Divisor central 80 cm | <i>Punton central a 80 cm</i> | Central snout at 80 cm | 1 | | Gris/Gray |
| 8 | J05.055.0 | Porca autotravante | <i>Tuerca autofrenante</i> | Self-locking nut | 14 | | M4 |
| 9 | J05.056.0 | Parafuso passante cabeça chata | <i>Tornillo pasante cabeza fresada</i> | Sink headed through bolt | 14 | 966 | M4 x 25 |
| 10 | J05.058.0 | Parafuso autoatarrachante | <i>Tornillo auto perforante cab. fresada</i> | Sink headed self drilling bolt | 14 | 7505-A | |
| 11 | J06.016.0 | Correia guarda espiga (esquerda) | <i>Correa guarda espiga (izquierda)</i> | Ear guard belt (left) | 1 | | |
| 12 | J05.052.0 | Parafuso cabeça sextavada | <i>Tornillo cabeza hexagonal</i> | Hexagon head screw | 7 | | M8 x 20 8.8 |
| 13 | J06.001.0 | Chapa de fixação guarda espiga | <i>Chapa sujeción guarda espiga</i> | Ear guard fastening plate | 2 | | |
| 14 | J06.002.0 | Correia guarda espiga (direita) | <i>Correa guarda espiga (derecha)</i> | Ear guard belt (right) | 1 | | |
| 15 | J05.025.0 | Porca autotravante | <i>Tuerca autofrenante</i> | Self-locking nut | 4 | 985 | M12 |
| 16 | J05.012.0 | Arruela plana | <i>Arandela plana</i> | Plain washer | 4 | 125 | B13 |
| 17 | J05.061.0 | Bucha especial | <i>Buje especial</i> | Special bushing | 2 | | |
| 18 | J05.053.0 | Parafuso cabeça sextavada | <i>Tornillo cabeza hexagonal</i> | Hexagon head screw | 2 | 601 | M12 x 90 8.8 |





Sentido do avanço
Sentido de avance
Advance direction

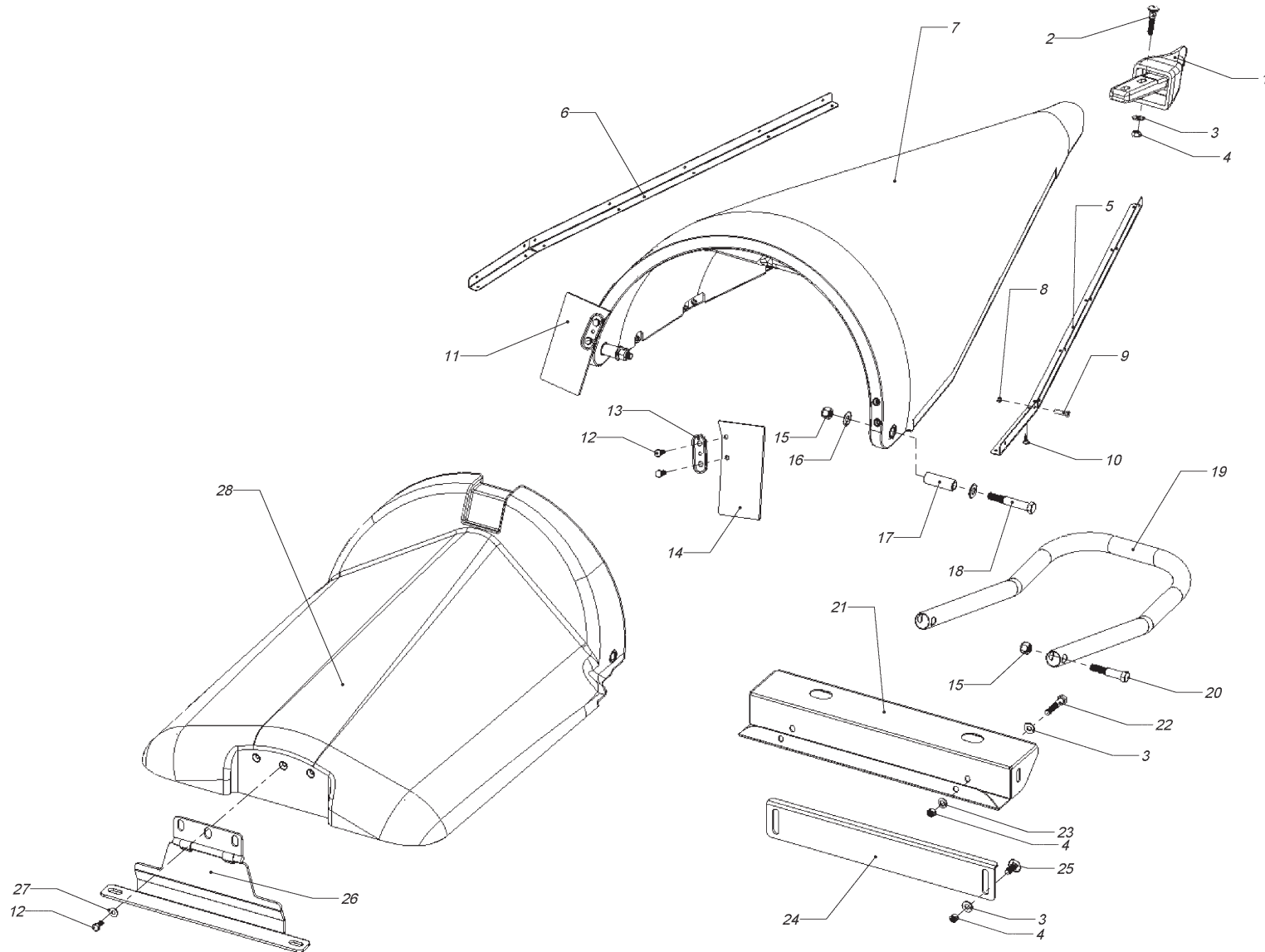




Conjunto Divisor e Capô a 80 cm
Conjunto Punton y Capot a 80 cm
Snout and Shield Set at 80 cm

034

| Pos. | Código Código Code | Descrição | Descripción | Description | Quant. Cant. Qty | DIN | Notas Notas Notes |
|------|--------------------------|--|--|-------------------------------------|------------------------|-----|-------------------------|
| 19 | J06.058.0 | Garfo suporte divisor 80 cm | <i>Horquilla apoya punton a 80 cm</i> | Snout support fork at 80 cm | 1 | | |
| 20 | J05.024.0 | Parafuso cabeça sextavada | <i>Tornillo cabeza hexagonal</i> | Hexagon head screw | 1 | 601 | M12 x 70 8.8 |
| 21 | J06.059.0 | Chapa de fixação capô central 80 cm | <i>Chapa suj. capot central a 80 cm</i> | Central shield fast. plate at 80 cm | 1 | | |
| 22 | J05.060.0 | Parafuso cabeça sextavada | <i>Tornillo cabeza hexagonal</i> | Hexagon head screw | 2 | 601 | M10 x 55 8.8 |
| 23 | J05.031.0 | Arruela de pressão | <i>Arandela elástica</i> | Elastic washer | 2 | 127 | B10 |
| 24 | J06.057.0 | Suporte ajuste de altura divisor 80 cm | <i>Soporte reg. altura punton a 80 cm</i> | Snout height adj. support at 80 cm | 1 | | |
| 25 | J05.059.0 | Parafuso cabeça redonda pescoço quadrado | <i>Tornillo cabeza redonda cuello cuadrado</i> | Round head screw square neck | 4 | | M10 x 30 8.8 |
| 26 | J06.056.0 | Dobradiça porta capô 80 cm | <i>Bisagra porta capot a 80 cm</i> | Shield support hinge at 80 cm | 1 | | |
| 27 | J05.035.0 | Arruela plana | <i>Arandela plana</i> | Plain washer | 3 | 125 | A8 |
| 28 | J06.093.0 | Capô central 80 cm | <i>Capot central a 80 cm</i> | Central shield at 80 cm | 1 | | Amarillo/Yellow |
| | H06.106.0 | Capô central 80 cm | <i>Capot central a 80 cm</i> | Central shield at 80 cm | 1 | | Rojo/Red |
| | X06.063.0 | Capô central 80 cm | <i>Capot central a 80 cm</i> | Central shield at 80 cm | 1 | | Gris/Gray |



Sentido do avanço
Sentido de avance
Advance direction



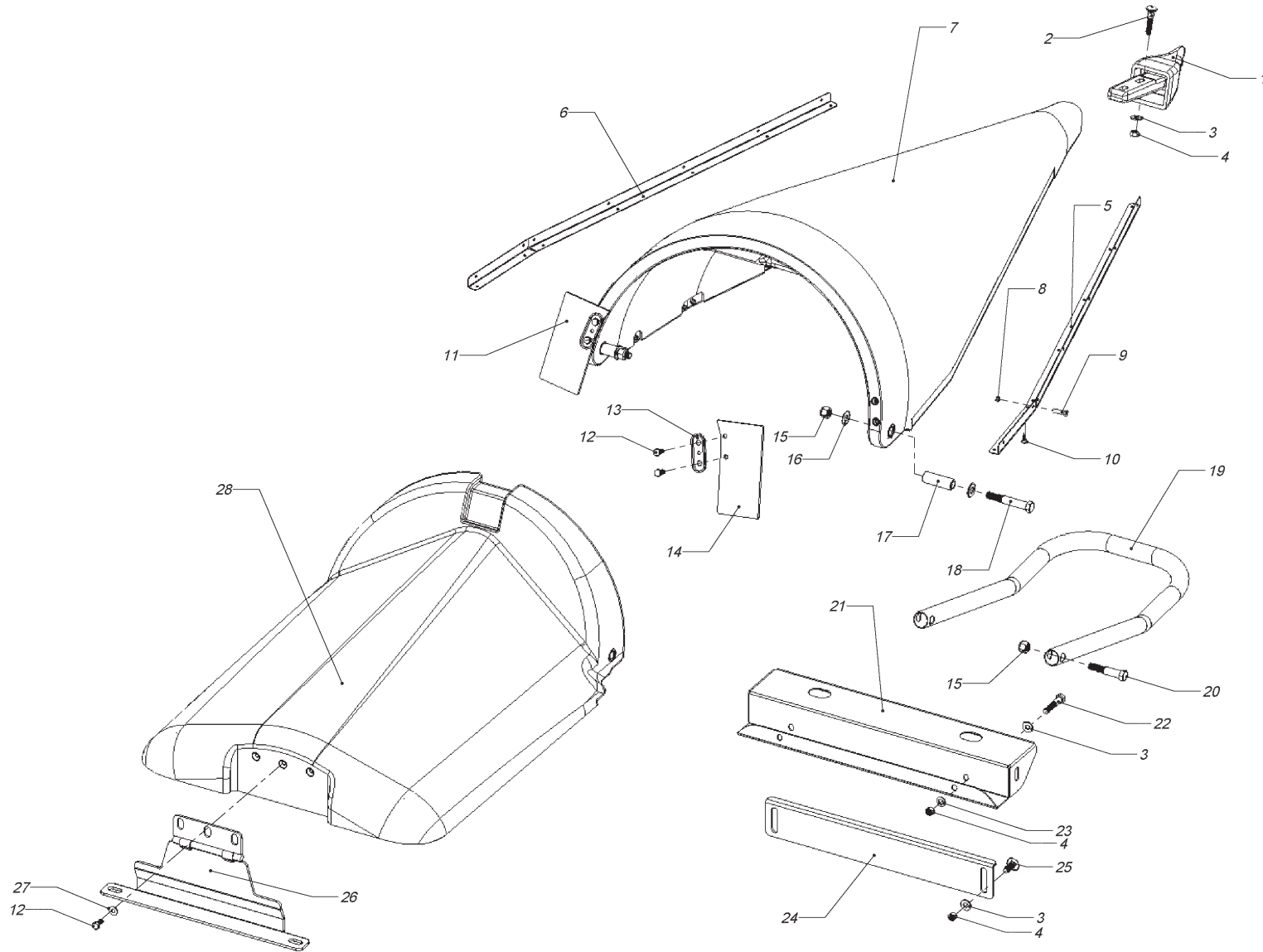


Conjunto Divisor e Capô a 90 / 91,4 cm
Conjunto Punton y Capot a 90 / 91,4 cm
Snout and Shield Set at 90 / 91.4 cm

035

| Pos. | Código Código Code | Descrição | Descripción | Description | Quant. Cant. Qty | DIN | Notas Notas Notes |
|------|--------------------------|--|--|--------------------------------|------------------------|--------|-------------------------|
| 1 | J06.003.0 | Ponteira | <i>Puntera</i> | Tip | 1 | | |
| 2 | J05.054.0 | Parafuso cabeça redonda pescoço quadrado | <i>Tornillo cabeza redonda cuello cuadrado</i> | Round head screw square neck | 2 | 603 | M10 x 50 8.8 |
| 3 | J05.015.0 | Arruela plana | <i>Arandela plana</i> | Plain washer | 6 | 125 | A10 |
| 4 | J05.023.0 | Porca sextavada | <i>Tuerca hexagonal</i> | Hexagon nut | 8 | 934 | M10 |
| 5 | J06.067.0 | Cantoneira anti-desgaste (direita) | <i>Angulo anti-desgaste (derecho)</i> | Anti-wear angle (right) | 1 | | |
| 6 | J06.066.0 | Cantoneira anti-desgaste (esquerda) | <i>Angulo anti-desgaste (izquierdo)</i> | Anti-wear angle (left) | 1 | | |
| 7 | J06.102.0 | Divisor central 90 / 91,4 cm | <i>Punton central a 90 / 91,4 cm</i> | Central snout at 90 / 91,4 cm | 1 | | Amarillo/Yellow |
| | H06.115.0 | Divisor central 90 / 91,4 cm | <i>Punton central a 90 / 91,4 cm</i> | Central snout at 90 / 91,4 cm | 1 | | Rojo/Red |
| | X06.072.0 | Divisor central 90 / 91,4 cm | <i>Punton central a 90 / 91,4 cm</i> | Central snout at 90 / 91,4 cm | 1 | | Gris/Gray |
| 8 | J05.055.0 | Porca autotravante | <i>Tuerca autofrenante</i> | Self-locking nut | 14 | | M4 |
| 9 | J05.056.0 | Parafuso passante cabeça chata | <i>Tornillo pasante cabeza fresada</i> | Sink headed through bolt | 14 | 966 | M4 x 25 |
| 10 | J05.058.0 | Parafuso autoatarrachante | <i>Tornillo auto perforante cab. fresada</i> | Sink headed self drilling bolt | 14 | 7505-A | |
| 11 | J06.016.0 | Correia guarda espiga (esquerda) | <i>Correa guarda espiga (izquierda)</i> | Ear guard belt (left) | 1 | | |
| 12 | J05.052.0 | Parafuso cabeça sextavada | <i>Tornillo cabeza hexagonal</i> | Hexagon head screw | 7 | | M8 x 20 8.8 |
| 13 | J06.001.0 | Chapa de fixação guarda espiga | <i>Chapa sujeción guarda espiga</i> | Ear guard fastening plate | 2 | | |
| 14 | J06.002.0 | Correia guarda espiga (direita) | <i>Correa guarda espiga (derecha)</i> | Ear guard belt (right) | 1 | | |
| 15 | J05.025.0 | Porca autotravante | <i>Tuerca autofrenante</i> | Self-locking nut | 4 | 985 | M12 |
| 16 | J05.012.0 | Arruela plana | <i>Arandela plana</i> | Plain washer | 4 | 125 | B13 |
| 17 | J05.061.0 | Bucha especial | <i>Buje especial</i> | Special bushing | 2 | | |
| 18 | J05.053.0 | Parafuso cabeça sextavada | <i>Tornillo cabeza hexagonal</i> | Hexagon head screw | 2 | 601 | M12 x 90 8.8 |





Sentido do avanço
Sentido de avance
Advance direction

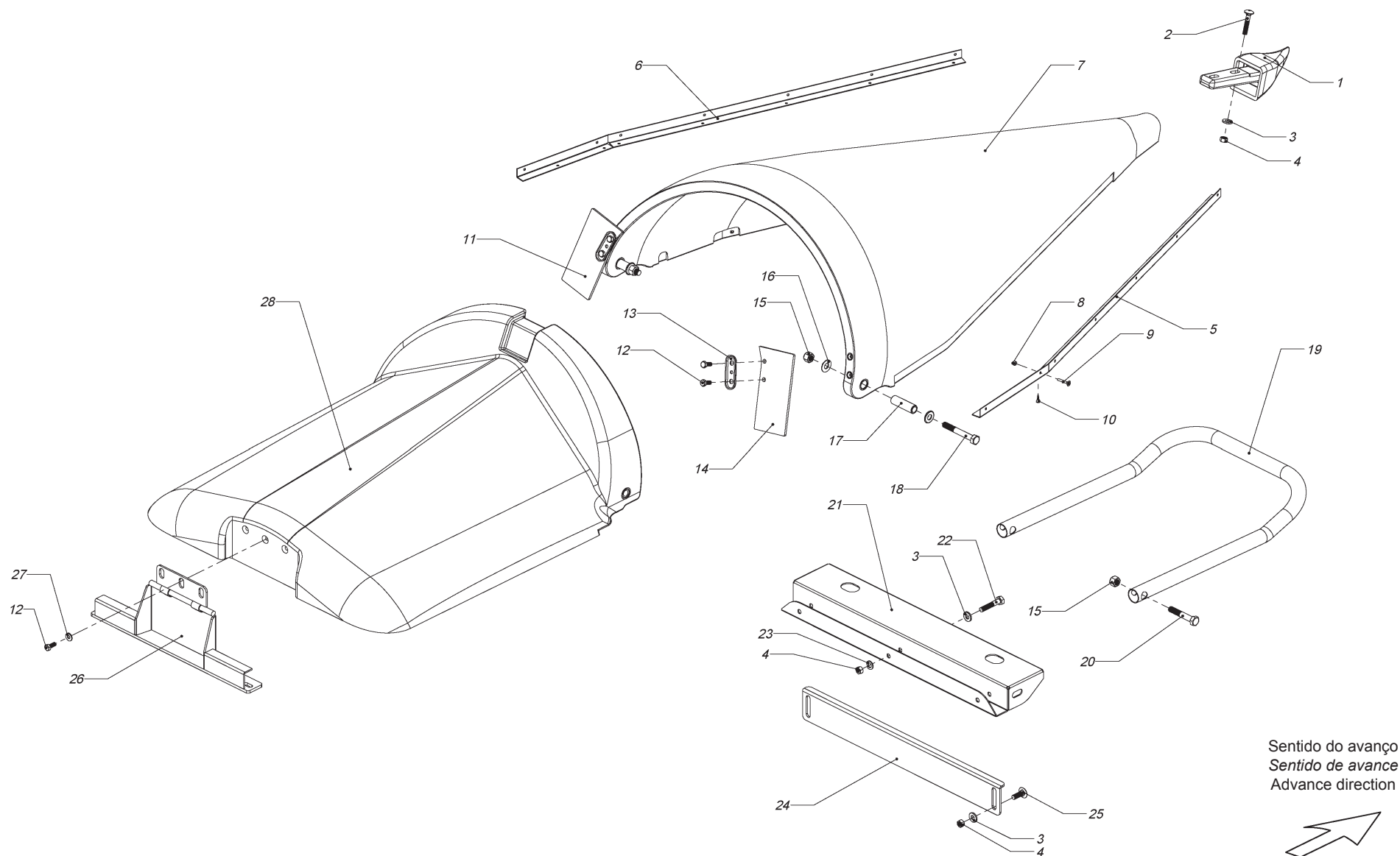




Conjunto Divisor e Capô a 90 / 91,4 cm
Conjunto Puntón y Capot a 90 / 91,4 cm
Snout and Shield Set at 90 / 91.4 cm

035

| Pos. | Código Código Code | Descrição | Descripción | Description | Quant. Cant. Qty | DIN | Notas Notas Notes |
|------|--------------------------|---|--|--|------------------------|-----|-------------------------|
| 19 | J06.064.0 | Garfo suporte divisor 90/91,4 cm | <i>Horquilla apoya puntón a 90/91,4 cm</i> | Snout support fork at 90 / 91,4 cm | 1 | | |
| 20 | J05.024.0 | Parafuso cabeça sextavada | <i>Tornillo cabeza hexagonal</i> | Hexagon head screw | 1 | 601 | M12 x 70 8.8 |
| 21 | J06.065.0 | Chapa de fixação capô central 90 / 91,4 cm | <i>Chapa suj. capot central a 90 / 91,4 cm</i> | Central shield fast. plate at 90 / 91,4 cm | 1 | | |
| 22 | J05.060.0 | Parafuso cabeça sextavada | <i>Tornillo cabeza hexagonal</i> | Hexagon head screw | 2 | 601 | M10 x 55 8.8 |
| 23 | J05.031.0 | Arruela de pressão | <i>Arandela elástica</i> | Elastic washer | 2 | 127 | B10 |
| 24 | J06.063.0 | Suporte ajuste de altura divisor 90/91,4 cm | <i>Soporte reg. altura puntón a 90/91,4 cm</i> | Snout height adj. support at 90 / 91,4 cm | 1 | | |
| 25 | J05.059.0 | Parafuso cabeça redonda pescoço quadrado | <i>Tornillo cabeza redonda cuello cuadrado</i> | Round head screw square neck | 4 | | M10 x 30 8.8 |
| 26 | J06.062.0 | Dobradiça porta capô 90 / 91,4 cm | <i>Bisagra porta capot a 90 / 91,4 cm</i> | Shield support hinge at 90 / 91,4 cm | 1 | | |
| 27 | J05.035.0 | Arruela plana | <i>Arandela plana</i> | Plain washer | 3 | 125 | A8 |
| 28 | J06.094.0 | Capô central 90 / 91,4 cm | <i>Capot central a 90 / 91,4 cm</i> | Central shield at 90 / 91,4 cm | 1 | | Amarillo/Yellow |
| | H06.107.0 | Capô central 90 / 91,4 cm | <i>Capot central a 90 / 91,4 cm</i> | Central shield at 90 / 91,4 cm | 1 | | Rojo/Red |
| | X06.064.0 | Capô central 90 / 91,4 cm | <i>Capot central a 90 / 91,4 cm</i> | Central shield at 90 / 91,4 cm | 1 | | Gris/Gray |



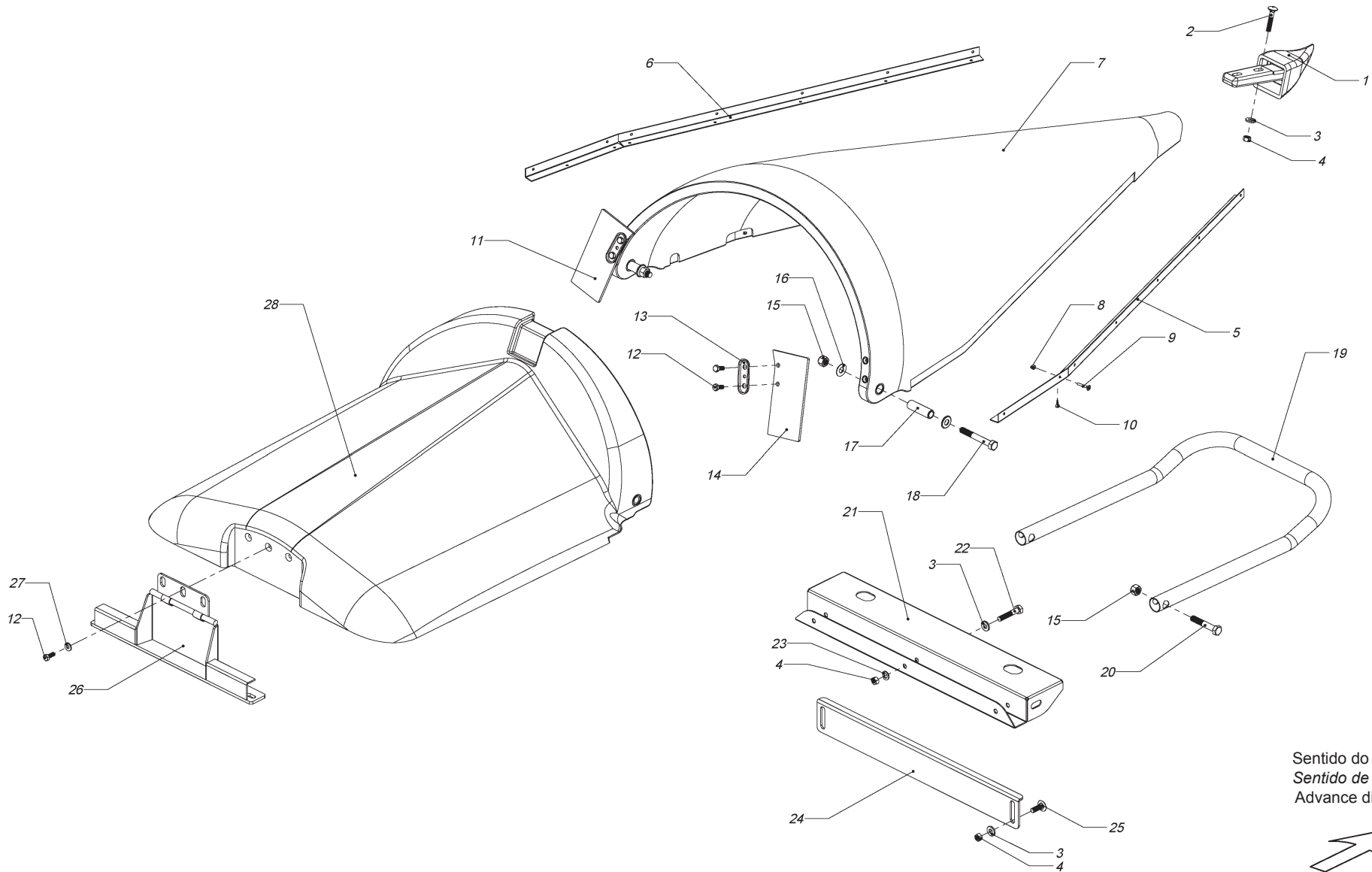


Conjunto Divisor e Capô a 96,5 cm
Conjunto Punton y Capot a 96,5 cm
Snout and Shield Set at 96.5 cm

036

| Pos. | Código Código Code | Descrição | Descripción | Description | Quant. Cant. Qty | DIN | Notas Notas Notes |
|------|--------------------------|--|--|--------------------------------|------------------------|--------|-------------------------|
| 1 | J06.003.0 | Ponteira | <i>Puntera</i> | Tip | 1 | | |
| 2 | J05.054.0 | Parafuso cabeça redonda pescoço quadrado | <i>Tornillo cabeza redonda cuello cuadrado</i> | Round head screw square neck | 2 | 603 | M10 x 50 8.8 |
| 3 | J05.015.0 | Arruela plana | <i>Arandela plana</i> | Plain washer | 6 | 125 | A10 |
| 4 | J05.023.0 | Porca sextavada | <i>Tuerca hexagonal</i> | Hexagon nut | 8 | 934 | M10 |
| 5 | J06.072.0 | Cantoneira anti-desgaste (direita) | <i>Angulo anti-desgaste (derecho)</i> | Anti-wear angle (right) | 1 | | |
| 6 | J06.073.0 | Cantoneira anti-desgaste (esquerda) | <i>Angulo anti-desgaste (izquierdo)</i> | Anti-wear angle (left) | 1 | | |
| 7 | J06.103.0 | Divisor central 96,5 cm | <i>Punton central a 96,5 cm</i> | Central snout at 96,5 cm | 1 | | Amarillo/Yellow |
| | H06.116.0 | Divisor central 96,5 cm | <i>Punton central a 96,5 cm</i> | Central snout at 96,5 cm | 1 | | Rojo/Red |
| | X06.073.0 | Divisor central 96,5 cm | <i>Punton central a 96,5 cm</i> | Central snout at 96,5 cm | 1 | | Gris/Gray |
| 8 | J05.055.0 | Porca autotravante | <i>Tuerca autofrenante</i> | Self-locking nut | 14 | | M4 |
| 9 | J05.056.0 | Parafuso passante cabeça chata | <i>Tornillo pasante cabeza fresada</i> | Sink headed through bolt | 14 | 966 | M4 x 25 |
| 10 | J05.058.0 | Parafuso autoatarrachante | <i>Tornillo auto perforante cab. fresada</i> | Sink headed self drilling bolt | 14 | 7505-A | |
| 11 | J06.016.0 | Correia guarda espiga (esquerda) | <i>Correa guarda espiga (izquierda)</i> | Ear guard belt (left) | 1 | | |
| 12 | J05.052.0 | Parafuso cabeça sextavada | <i>Tornillo cabeza hexagonal</i> | Hexagon head screw | 7 | | M8 x 20 8.8 |
| 13 | J06.001.0 | Chapa de fixação guarda espiga | <i>Chapa sujeción guarda espiga</i> | Ear guard fastening plate | 2 | | |
| 14 | J06.002.0 | Correia guarda espiga (direita) | <i>Correa guarda espiga (derecha)</i> | Ear guard belt (right) | 1 | | |
| 15 | J05.025.0 | Porca autotravante | <i>Tuerca autofrenante</i> | Self-locking nut | 4 | 985 | M12 |
| 16 | J05.012.0 | Arruela plana | <i>Arandela plana</i> | Plain washer | 4 | 125 | B13 |
| 17 | J05.061.0 | Bucha especial | <i>Buje especial</i> | Special bushing | 2 | | |
| 18 | J05.053.0 | Parafuso cabeça sextavada | <i>Tornillo cabeza hexagonal</i> | Hexagon head screw | 2 | 601 | M12 x 90 8.8 |



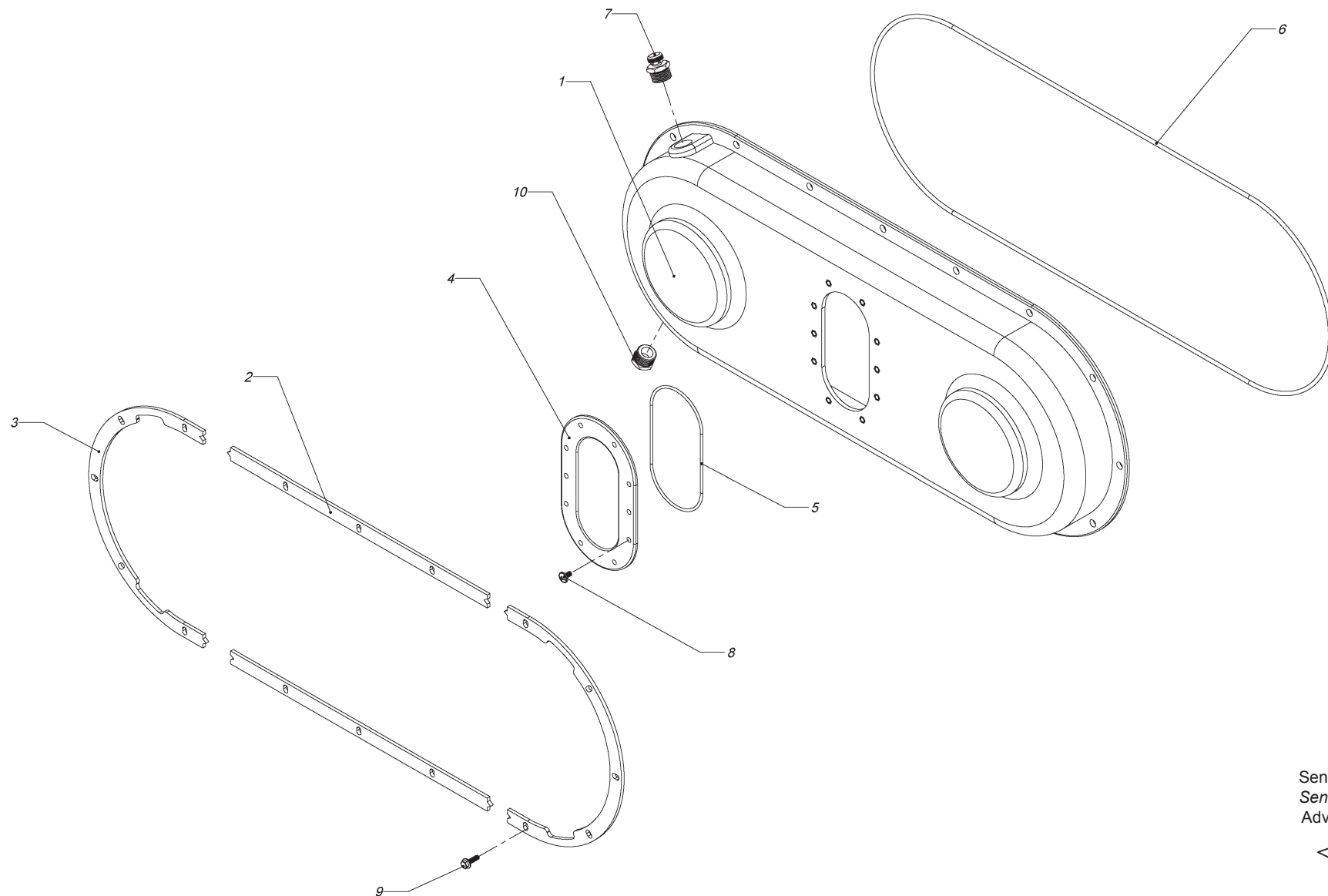




Conjunto Divisor e Capô a 96,5 cm
Conjunto Punton y Capot a 96,5 cm
Snout and Shield Set at 96.5 cm

036

| Pos. | Código Código Code | Descrição | Descripción | Description | Quant. Cant. Qty | DIN | Notas Notas Notes |
|------|--------------------------|--|--|---------------------------------------|------------------------|-----|-------------------------|
| 19 | J06.070.0 | Garfo suporte divisor 96,5 cm | <i>Horquilla apoya punton a 96,5 cm</i> | Snout support fork at 96,5 cm | 1 | | |
| 20 | J05.024.0 | Parafuso cabeça sextavada | <i>Tornillo cabeza hexagonal</i> | Hexagon head screw | 1 | 601 | M12 x 70 8.8 |
| 21 | J06.071.0 | Chapa de fixação capô central 96,5 cm | <i>Chapa suj. capot central a 96,5 cm</i> | Central shield fast. plate at 96,5 cm | 1 | | |
| 22 | J05.060.0 | Parafuso cabeça sextavada | <i>Tornillo cabeza hexagonal</i> | Hexagon head screw | 2 | 601 | M10 x 55 8.8 |
| 23 | J05.031.0 | Arruela de pressão | <i>Arandela elástica</i> | Elastic washer | 2 | 127 | B10 |
| 24 | J06.069.0 | Suporte ajuste de altura divisor 96,5 cm | <i>Soporte reg. altura punton a 96,5 cm</i> | Snout height adj. support at 96,5 cm | 1 | | |
| 25 | J05.059.0 | Parafuso cabeça redonda pescoço quadrado | <i>Tornillo cabeza redonda cuello cuadrado</i> | Round head screw square neck | 4 | | M10 x 30 8.8 |
| 26 | J06.068.0 | Dobradiça porta capô 96,5 cm | <i>Bisagra porta capot a 96,5 cm</i> | Shield support hinge at 96,5 cm | 1 | | |
| 27 | J05.035.0 | Arruela plana | <i>Arandela plana</i> | Plain washer | 3 | 125 | A8 |
| 28 | J06.095.0 | Capô central 96,5 cm | <i>Capot central a 96,5 cm</i> | Central shield at 96,5 cm | 1 | | Amarillo/Yellow |
| | H06.108.0 | Capô central 96,5 cm | <i>Capot central a 96,5 cm</i> | Central shield at 96,5 cm | 1 | | Rojo/Red |
| | X06.065.0 | Capô central 96,5 cm | <i>Capot central a 96,5 cm</i> | Central shield at 96,5 cm | 1 | | Gris/Gray |

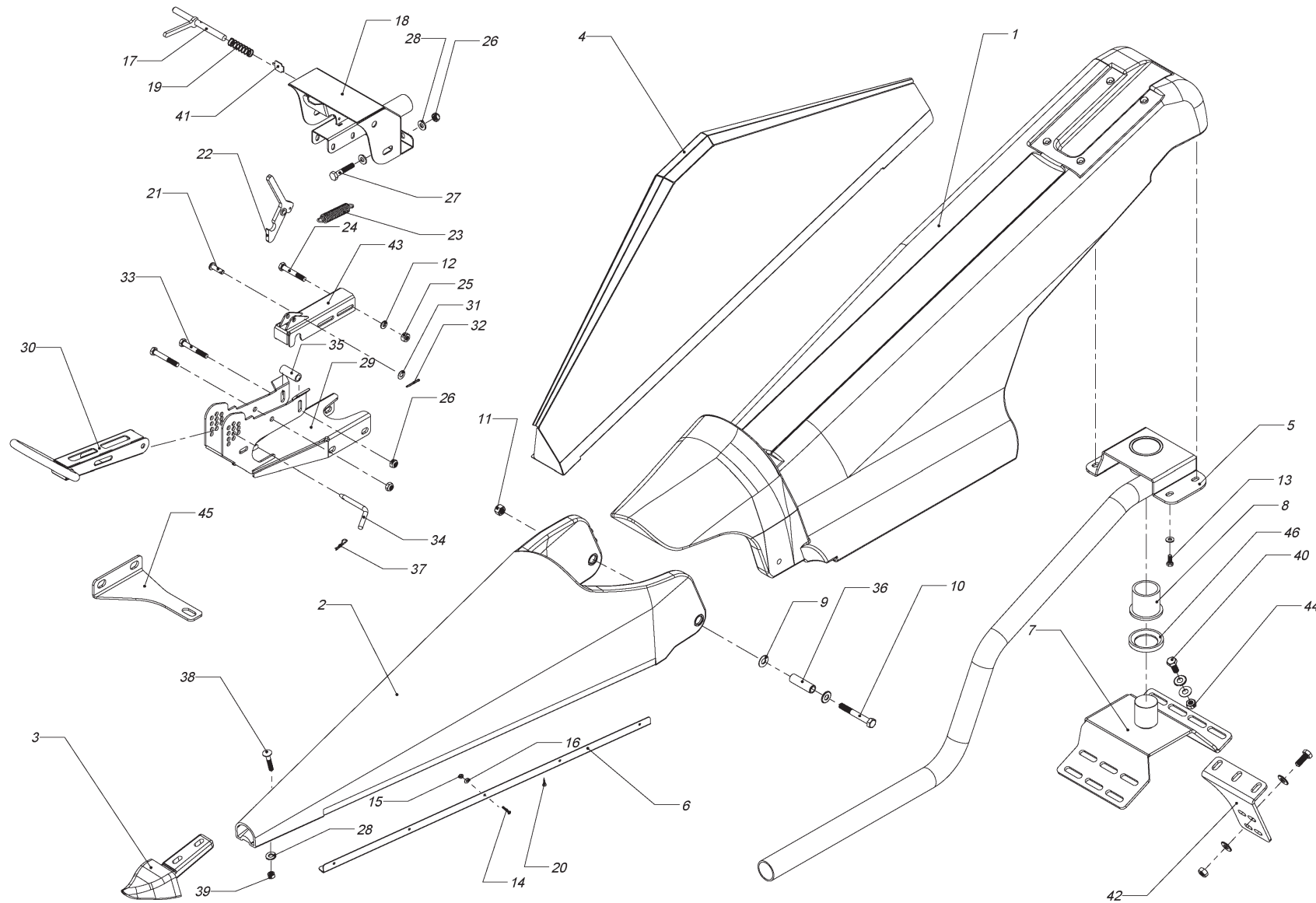




Proteção da Corrente
Cubre Cadena
Chain Guard

037

| Pos. | Código Código Code | Descrição | Descripción | Description | Quant. Cant. Qty | DIN | Notas Notas Notes |
|------|--------------------------|---------------------------|---------------------------|--------------------|------------------------|------|-------------------------|
| 1 | H02.040.0 | Proteção da corrente | Cubre cadena | Chain guard | 1 | | Amarillo/Yellow |
| | H02.042.0 | Proteção da corrente | Cubre cadena | Chain guard | 1 | | Rojo/Red |
| | H02.041.0 | Proteção da corrente | Cubre cadena | Chain guard | 1 | | Gris/Gray |
| 2 | H02.014.0 | Moldura de aperto | Faja de apriete | Tightening strip | 2 | | |
| 3 | H02.013.0 | Moldura de aperto | Faja de apriete | Tightening strip | 2 | | |
| 4 | H02.025.0 | Visor de inspeção | Visor inspección | Inspection window | 1 | | |
| 5 | H02.026.0 | O-Ring | O-Ring | O-ring | 1 | | |
| 6 | H02.028.0 | O-Ring | O-Ring | O-ring | 1 | | |
| 7 | J02.026.0 | Mola | Respiradero | Air inlet | 1 | | |
| 8 | J05.089.0 | Parafuso | Tornillo | Screw | 10 | 6921 | M6 x 12 8.8 |
| 9 | J05.039.0 | Parafuso cabeça sextavada | Tornillo cabeza hexagonal | Hexagon head screw | 16 | 601 | M6 x 25 8.8 |
| 10 | H02.031.0 | Bujão | Tapón | Cap | 1 | | |



Sentido do avanço
Sentido de avance
Advance direction



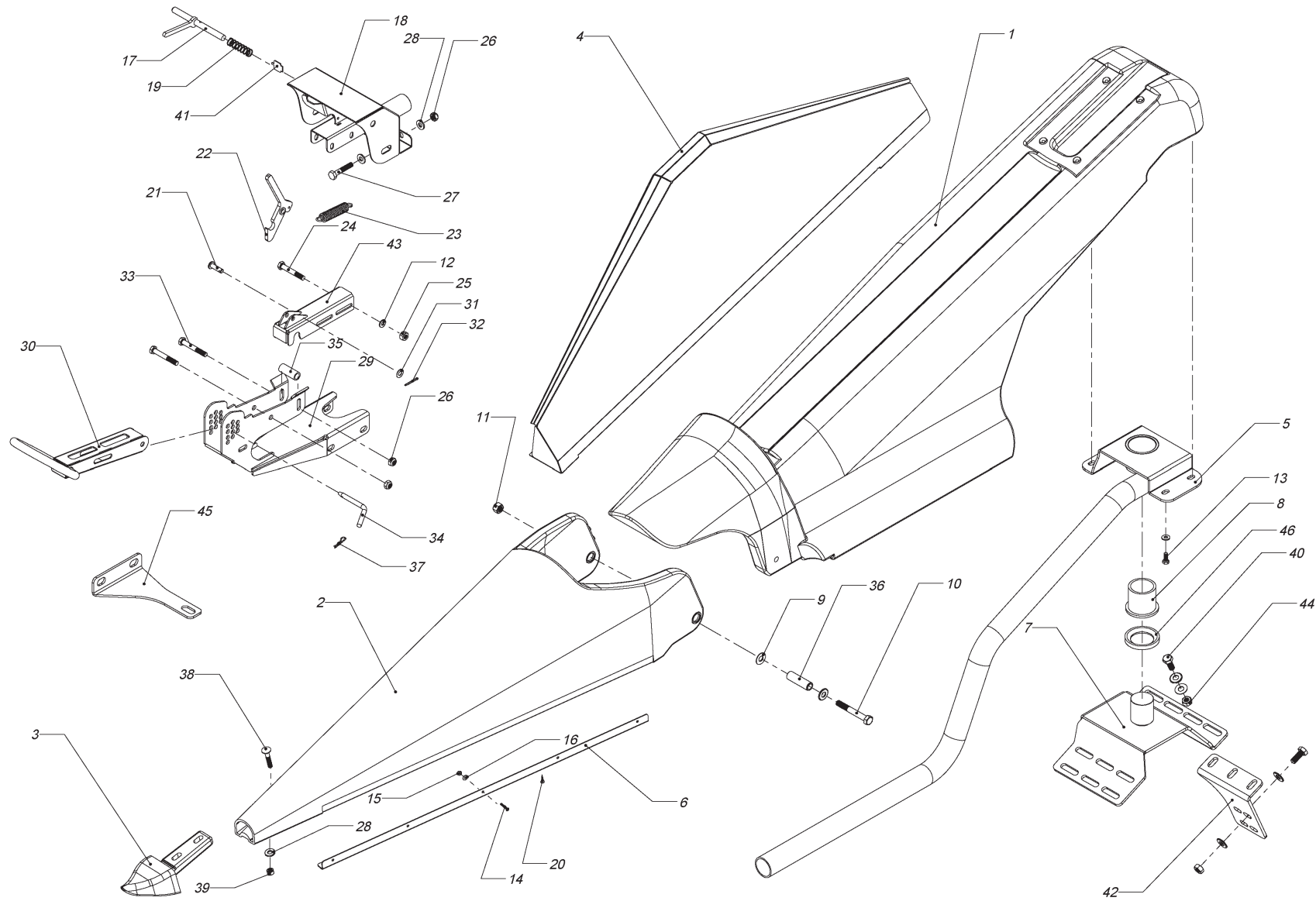


Conjunto Divisor e Capô Lateral
Conjunto Capot y Punton Lateral
Side Snout and Shield Set

038

| Pos. | Código Código Code | Descrição | Descripción | Description | Quant. Cant. Qty | DIN | Notas Notas Notes |
|------|--------------------------|---------------------------------------|---------------------------------------|------------------------------|------------------------|-----|-------------------------|
| 1 | H06.027.0 | Capô lateral direito | Capot lateral derecho | Right side shield | 1 | | Amarillo/Yellow |
| | H06.028.0 | Capô lateral direito | Capot lateral derecho | Right side shield | 1 | | Rojo/Red |
| | X06.016.0 | Capô lateral direito | Capot lateral derecho | Right side shield | 1 | | Gris/Gray |
| | H06.030.0 | Capô lateral esquerdo | Capot lateral izquierdo | Left side shield | 1 | | Amarillo/Yellow |
| | H06.031.0 | Capô lateral esquerdo | Capot lateral izquierdo | Left side shield | 1 | | Rojo/Red |
| | X06.018.0 | Capô lateral esquerdo | Capot lateral izquierdo | Left side shield | 1 | | Gris/Gray |
| 2 | H06.033.0 | Divisor lateral direito | Punton lateral derecho | Right side snout | 1 | | Amarillo/Yellow |
| | H06.034.0 | Divisor lateral direito | Punton lateral derecho | Right side snout | 1 | | Rojo/Red |
| | X06.017.0 | Divisor lateral direito | Punton lateral derecho | Right side snout | 1 | | Gris/Gray |
| | H06.036.0 | Divisor lateral esquerdo | Punton lateral izquierdo | Left side snout | 1 | | Amarillo/Yellow |
| | H06.037.0 | Divisor lateral esquerdo | Punton lateral izquierdo | Left side snout | 1 | | Rojo/Red |
| | X06.019.0 | Divisor lateral esquerdo | Punton lateral izquierdo | Left side snout | 1 | | Gris/Gray |
| 3 | J06.003.0 | Ponteira | Puntera | Tip | 1 | | |
| 4 | H06.015.0 | Proteção p/ espiga e/ou sabugo (dir.) | Protector p/espiga y/o mazorca (der.) | Cob and/or ear saber (right) | 1 | | Opcional |
| | H06.016.0 | Proteção p/ espiga e/ou sabugo (esq.) | Protector p/espiga y/o mazorca (izq.) | Cob and/or ear saber (left) | 1 | | Opcional |
| 5 | X06.026.0 | Dobradiça superior direita | Bisagra superior derecha | Right upper hinge | 1 | | |
| | X06.027.0 | Dobradiça superior esquerda | Bisagra superior izquierda | Left upper hinge | 1 | | |
| 6 | X06.001.0 | Cantoneira anti-desgaste (esquerda) | Angulo anti-desgaste (izquierdo) | Anti-wear angle (left) | 1 | | |
| | X06.011.0 | Cantoneira anti-desgaste (direita) | Angulo anti-desgaste (derecho) | Anti-wear angle (right) | 1 | | |
| 7 | H06.001.0 | Dobradiça inferior direita | Bisagra inferior derecha | Right lower hinge | 1 | | |
| | H06.002.0 | Dobradiça inferior esquerda | Bisagra inferior izquierda | Left lower hinge | 1 | | |





Sentido do avanço
Sentido de avance
Advance direction



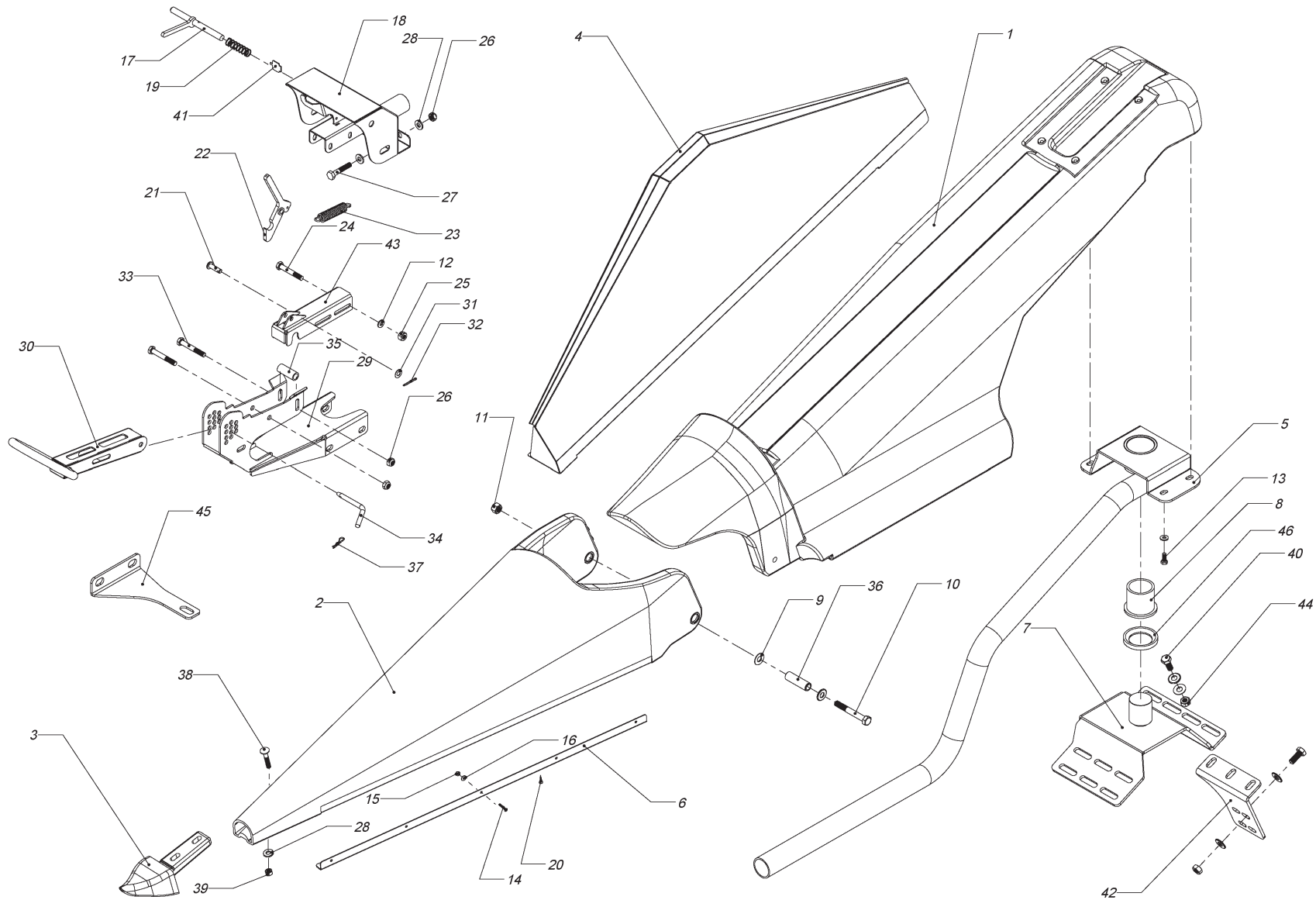


Conjunto Divisor e Capô Lateral
Conjunto Capot y Punton Lateral
Side Snout and Shield Set

038

| Pos. | Código Código Code | Descrição | Descripción | Description | Quant. Cant. Qty | DIN | Notas Notas Notes |
|------|--------------------------|--|--|-------------------------------------|------------------------|--------|-------------------------|
| 8 | X06.025.0 | Bucha | <i>Buje</i> | Bushing | 1 | | |
| 9 | J05.012.0 | Arruela plana | <i>Arandela plana</i> | Plain washer | 14 | 125 | B13 |
| 10 | J05.053.0 | Parafuso cabeça sextavada | <i>Tornillo cabeza hexagonal</i> | Hexagon head screw | 2 | 601 | M12 x 90 8.8 |
| 11 | J05.025.0 | Porca autotravante | <i>Tuerca autofrenante</i> | Self-locking nut | 2 | 985 | M12 |
| 12 | J05.035.0 | Arruela plana | <i>Arandela plana</i> | Plain washer | 5 | 125 | A8 |
| 13 | J05.076.0 | Parafuso cabeça sextavada | <i>Tornillo cabeza hexagonal</i> | Hexagon head screw | 4 | 601 | M8 x 20 8.8 |
| 14 | J05.077.0 | Parafuso passante cabeça chata | <i>Tornillo pasante cabeza fresada</i> | Sink headed through bolt | 12 | 966 | M4 x 30 |
| 15 | J05.055.0 | Porca autotravante | <i>Tuerca autofrenante</i> | Self-locking nut | 12 | 985 | M4 |
| 16 | J05.078.0 | Arruela plana | <i>Arandela plana</i> | Plain washer | 12 | 125 | A4 |
| 17 | X06.010.0 | Pino lateral | <i>Perno Lateral</i> | Side pin | 1 | | |
| 18 | X06.008.0 | Chapa de fixação capô lateral (direito) | <i>Chapa sujeción capot lateral (der.)</i> | Side shield fastening plate (right) | 1 | | |
| | X06.009.0 | Chapa de fixação capô lateral (esquerdo) | <i>Chapa sujeción capot lateral (izq.)</i> | Side shield fastening plate (left) | 1 | | |
| 19 | X05.008.0 | Mola | <i>Resorte</i> | Spring | 1 | | |
| 20 | J05.058.0 | Parafuso autoatarrachante | <i>Tornillo autoperforante cab. fresada</i> | Sink headed self drilling bolt | 12 | 7505-A | |
| 21 | X05.014.0 | Pino | <i>Perno</i> | Pin | 1 | | |
| 22 | X06.023.0 | Gatilho lateral | <i>Gatillo Lateral</i> | Side tigger | 1 | | |
| 23 | X05.009.0 | Mola | <i>Resorte</i> | Spring | 1 | | |
| 24 | J05.075.0 | Parafuso cabeça redonda pescoço quadrado | <i>Tornillo cabeza redonda cuello cuadrado</i> | Round head screw square neck | 2 | 603 | M8 x 65 8.8 |
| 25 | J05.079.0 | Porca autotravante | <i>Tuerca autofrenante</i> | Self-locking nut | 2 | 985 | M8 |
| 26 | J05.016.0 | Porca autotravante | <i>Tuerca autofrenante</i> | Self-locking nut | 3 | 985 | M10 |





Sentido do avanço
Sentido de avance
Advance direction

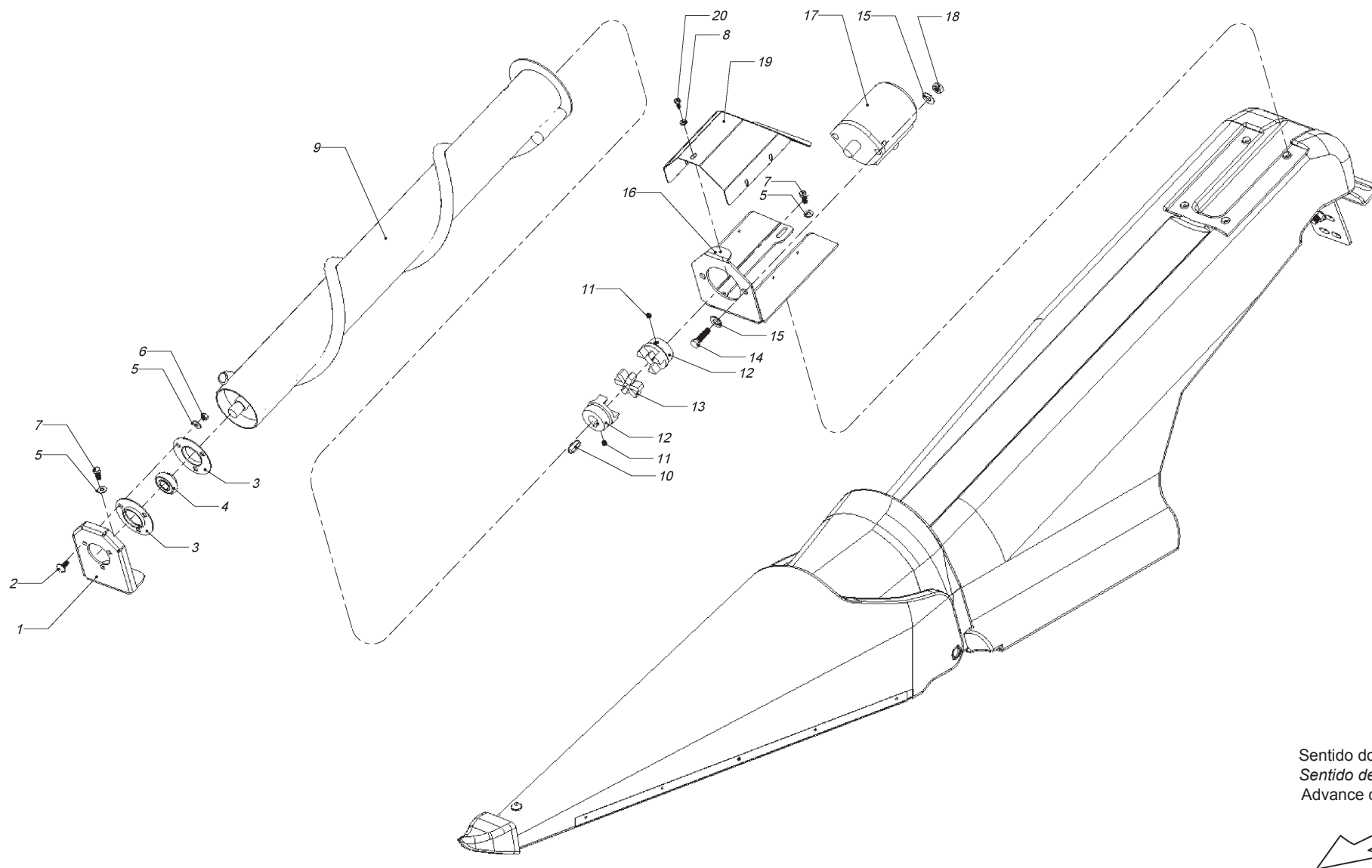




Conjunto Divisor e Capô Lateral
Conjunto Capot y Punton Lateral
Side Snout and Shield Set

038

| Pos. | Código Código Code | Descrição | Descripción | Description | Quant. Cant. Qty | DIN | Notas Notas Notes |
|------|--------------------------|--|--|------------------------------------|------------------------|-----|-------------------------|
| 27 | J05.060.0 | Parafuso cabeça sextavada | <i>Tornillo cabeza hexagonal</i> | Hexagon head screw | 2 | 601 | M10 x 55 8.8 |
| 28 | J05.015.0 | Arruela plana | <i>Arandela plana</i> | Plain washer | 3 | 125 | A10 |
| 29 | H06.117.0 | Suporte divisor lateral | <i>Apoya punton lateral</i> | Lateral snout support | 1 | | |
| 30 | X04.034.0 | Tubo suporte divisor | <i>Caño apoya punton</i> | Snout support pipe | 1 | | |
| 31 | J05.027.0 | Arruela plana | <i>Arandela plana</i> | Plain washer | 1 | 125 | A10 |
| 32 | X05.015.0 | Cupilha | <i>Pasador de aletas</i> | Split pin | 1 | 94 | 2 x 28 |
| 33 | J05.074.0 | Parafuso cabeça redonda pescoço quadrado | <i>Tornillo cabeza redonda cuello cuadrado</i> | Round head screw square neck | 2 | 603 | M10 x 70 8.8 |
| 34 | J06.006.0 | Pino trava | <i>Perno traba</i> | Lock bolt | 1 | | |
| 35 | X05.013.0 | Bucha | <i>Buje</i> | Bushing | 1 | | |
| 36 | J05.061.0 | Bucha especial | Buje especial | Special bushing | 2 | | |
| 37 | J05.062.0 | Pino elástico | Clavija estática | Elastic cotter | 1 | 475 | Ø3 |
| 38 | J05.054.0 | Parafuso cabeça redonda pescoço quadrado | Tornillo cabeza redonda cuello cuadrado | Round head screw square neck | 2 | 603 | M10 x 50 8.8 |
| 39 | J05.023.0 | Porca sextavada | Tuerca hexagonal | Hexagon nut | 2 | 934 | M10 |
| 40 | J05.080.0 | Parafuso cabeça sextavada | Tornillo cabeza hexagonal | Hexagon head screw | 7 | 601 | M12 x 35 8.8 |
| 41 | X06.002.0 | Suporte mola | Apoyo Resorte | Spring support | 1 | | |
| 42 | X06.043.0 | Base dobradiça capô lateral (direito) | Base bisagra capot lateral (Derecha) | Side shield hinge base (Right) | 1 | | |
| | X06.044.0 | Base dobradiça capô lateral (esquerdo) | Base bisagra capot lateral (Izquierda) | Side shield hinge base (Left) | 1 | | |
| 43 | X06.024.0 | Gatilho | Gatillo | Tigger | 1 | | |
| 44 | J05.009.0 | Porca sextavada | Tuerca hexagonal | Hexagon nut | 7 | 934 | M12 |
| 45 | H04.004.0 | Suporte de apoio divisor lateral (dir.) | Soporte Apoya Punton Lateral (Der.) | Side snout support bracket (Right) | 1 | | |
| | H04.005.0 | Suporte de apoio divisor lateral (esq.) | Soporte Apoya Punton Lateral (Izq.) | Side snout support bracket (Left) | 1 | | |

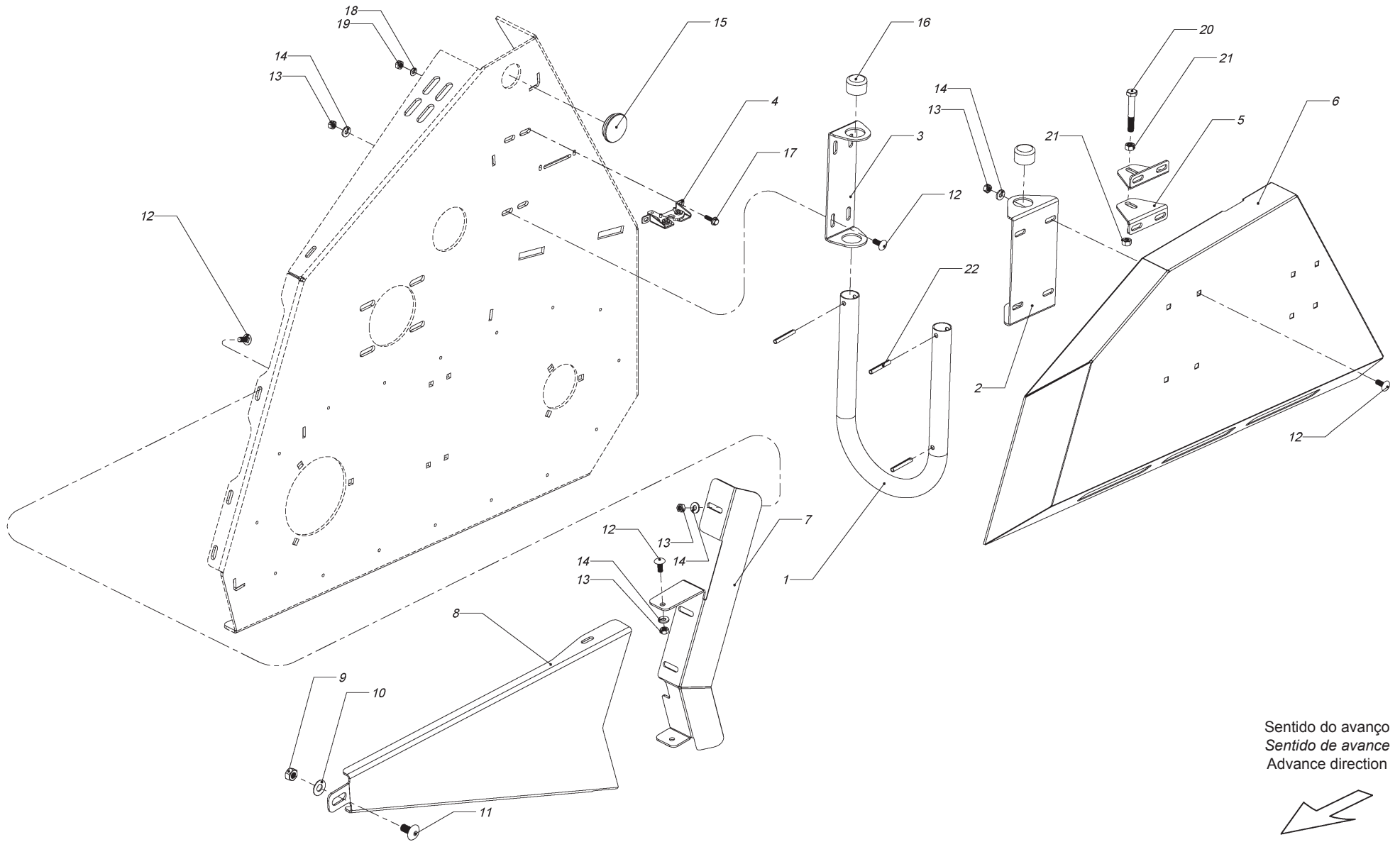




Sem-Fim Lateral de Milho Caído
Sinfin Ataja Espiga
Save Spike Auger

039

| Pos. | Código Código Code | Descrição | Descripción | Description | Quant. Cant. Qty | DIN | Notas Notas Notes |
|------|--------------------------|---|--|------------------------------|------------------------|-----|-------------------------|
| 1 | X06.003.0 | Base dianteira | <i>Base delantera</i> | Front base | | | |
| 2 | J05.033.0 | Parafuso cabeça redonda pescoço quadrado | <i>Tornillo cabeza redonda cuello cuadrado</i> | Round head screw square neck | 3 | 603 | M8 x 20 8.8 |
| 3 | X05.016.0 | Suporte rolamento | <i>Soporte rodamiento</i> | Bearing support | 2 | | GRAE 20 |
| 4 | X05.017.0 | Rolamento | <i>Rodamiento</i> | Bearing | 1 | | GRAE 20 |
| 5 | J05.035.0 | Arruela plana | <i>Arandela plana</i> | Plain washer | 10 | 125 | A8 |
| 6 | J05.034.0 | Porca sextavada | <i>Tuerca hexagonal</i> | Hexagon nut | 3 | 934 | M8 |
| 7 | J05.052.0 | Parafuso cabeça sextavada | <i>Tornillo cabeza hexagonal</i> | Hexagon head screw | 3 | 601 | M8 x 20 8.8 |
| 8 | J05.047.0 | Arruela plana | <i>Arandela plana</i> | Plain washer | 5 | 125 | B6 |
| 9 | X06.028.0 | Sem-fim lateral espiga e/ou sabugo (dir.) | <i>Sinfin ataja espiga y/o mazorca (der.)</i> | Cob and/or ear auger (right) | 1 | | |
| | X06.029.0 | Sem-fim lateral espiga e/ou sabugo (esq.) | <i>Sinfin ataja espiga y/o mazorca (izq.)</i> | Cob and/or ear auger (left) | 1 | | |
| 10 | J05.107.0 | Chaveta especial | <i>Chaveta especial</i> | Special cotter | 1 | | 8 x 8 x 27 |
| 11 | J05.108.0 | Prisioneiro | <i>Prisionero</i> | Setscrew | 2 | 916 | M8 x 10 |
| 12 | X05.018.0 | Acoplamento | <i>Acople</i> | Coupling | 2 | | |
| 13 | X05.019.0 | Acoplamento estrela | <i>Estrella acople</i> | Star coupling | 1 | | |
| 14 | J05.109.0 | Parafuso cabeça sextavada | <i>Tornillo cabeza hexagonal</i> | Hexagon head screw | 2 | 601 | M12 x 40 |
| 15 | J05.012.0 | Arruela plana | <i>Arandela plana</i> | Plain washer | 4 | 125 | B13 |
| 16 | X06.004.0 | Base motor hidráulico | <i>Base motor hidráulico</i> | Hydraulic motor base | 1 | | |
| 17 | X05.020.0 | Motor Hidráulico | <i>Motor Hidráulico</i> | Hydraulic engine | 1 | | |
| 18 | J05.009.0 | Porca sextavada | <i>Tuerca hexagonal</i> | Hexagon nut | 2 | 934 | M12 |
| 19 | X06.005.0 | Tampa motor hidráulico | <i>Tapa motor hidráulico</i> | Hydraulic engine cap | 1 | | |
| 20 | J05.110.0 | Parafuso cabeça sextavada | <i>Tornillo cabeza hexagonal</i> | Hexagon head screw | 5 | 601 | M6 x 12 |



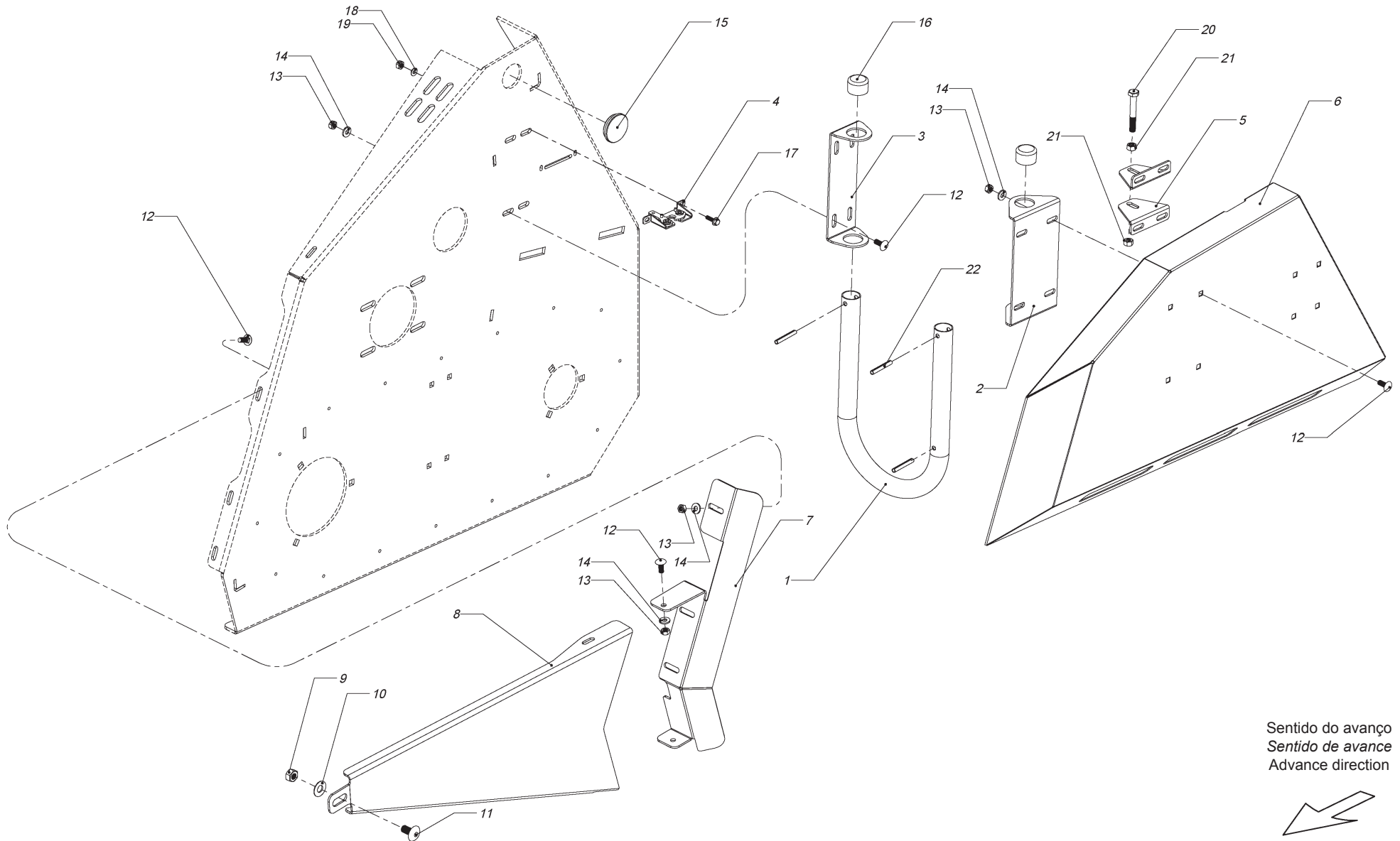


Tampa Lateral
Tapa Lateral
Side Cover

040

| Pos. | Código Código Code | Descrição | Descripción | Description | Quant. Cant. Qty | DIN | Notas Notas Notes |
|------|--------------------------|--|--|------------------------------|------------------------|--------|-------------------------|
| 1 | X02.024.0 | Tubo dobradiça | <i>Caño bisagra</i> | Hinge pipe | 1 | | |
| 2 | X02.020.0 | Suporte dobradiça | <i>Soporte bisagra</i> | Hinge support | 1 | | |
| 3 | X02.021.0 | Suporte dobradiça | <i>Soporte bisagra</i> | Hinge support | 1 | | |
| 4 | X05.006.0 | Fechadura | <i>Cierre</i> | Closure | 1 | NTD964 | |
| 5 | X02.022.0 | Cantoneira suporte | <i>Angulo soporte</i> | Support angle | 2 | | |
| 6 | H02.006.0 | Tampa lateral (esquerda) | <i>Tapa lateral (Izquierda)</i> | Side cover (left) | 1 | | |
| | H02.005.0 | Tampa lateral (direita) | <i>Tapa lateral (derecha)</i> | Side cover (right) | 1 | | |
| 7 | H02.003.0 | Centralizador esquerdo | <i>Centrador Izquierdo</i> | Left centering | 1 | | |
| | H02.004.0 | Centralizador direito | <i>Centrador derecho</i> | Right centering | 1 | | |
| 8 | H02.001.0 | Tampa esquerda | <i>Tapa izquierda</i> | Left cover cap | 1 | | |
| | H02.002.0 | Tampa direita | <i>Tapa derecha</i> | Right cover cap | 1 | | |
| 9 | J05.009.0 | Porca sextavada | <i>Tuerca hexagonal</i> | Hexagon nut | 1 | 934 | M12 |
| 10 | J05.012.0 | Arruela plana | <i>Arandela plana</i> | Plain washer | 1 | 125 | B13 |
| 11 | J05.090.0 | Parafuso cabeça redonda pescoço quadrado | <i>Tornillo cabeza redonda cuello cuadrado</i> | Round head screw square neck | 1 | 603 | M12 x 25 8.8 |
| 12 | J05.033.0 | Parafuso cabeça redonda pescoço quadrado | <i>Tornillo cabeza redonda cuello cuadrado</i> | Round head screw square neck | 17 | 603 | M8 x 20 8.8 |
| 13 | J05.034.0 | Porca sextavada | <i>Tuerca hexagonal</i> | Hexagon nut | 17 | 934 | M8 |
| 14 | J05.035.0 | Arruela plana | <i>Arandela plana</i> | Plain washer | 17 | 125 | A8 |
| 15 | X05.010.0 | Bujão | <i>Tapón</i> | Plug | 1 | | |
| 16 | X05.011.0 | Protetor plástico | <i>Protector Plástico</i> | Plastic protector | 2 | | |
| 17 | J05.112.0 | Parafuso cabeça sextavada | <i>Tornillo cabeza hexagonal</i> | Hexagon head screw | 2 | 6921 | M6 x 20 8.8 |





Sentido do avanço
Sentido de avance
Advance direction

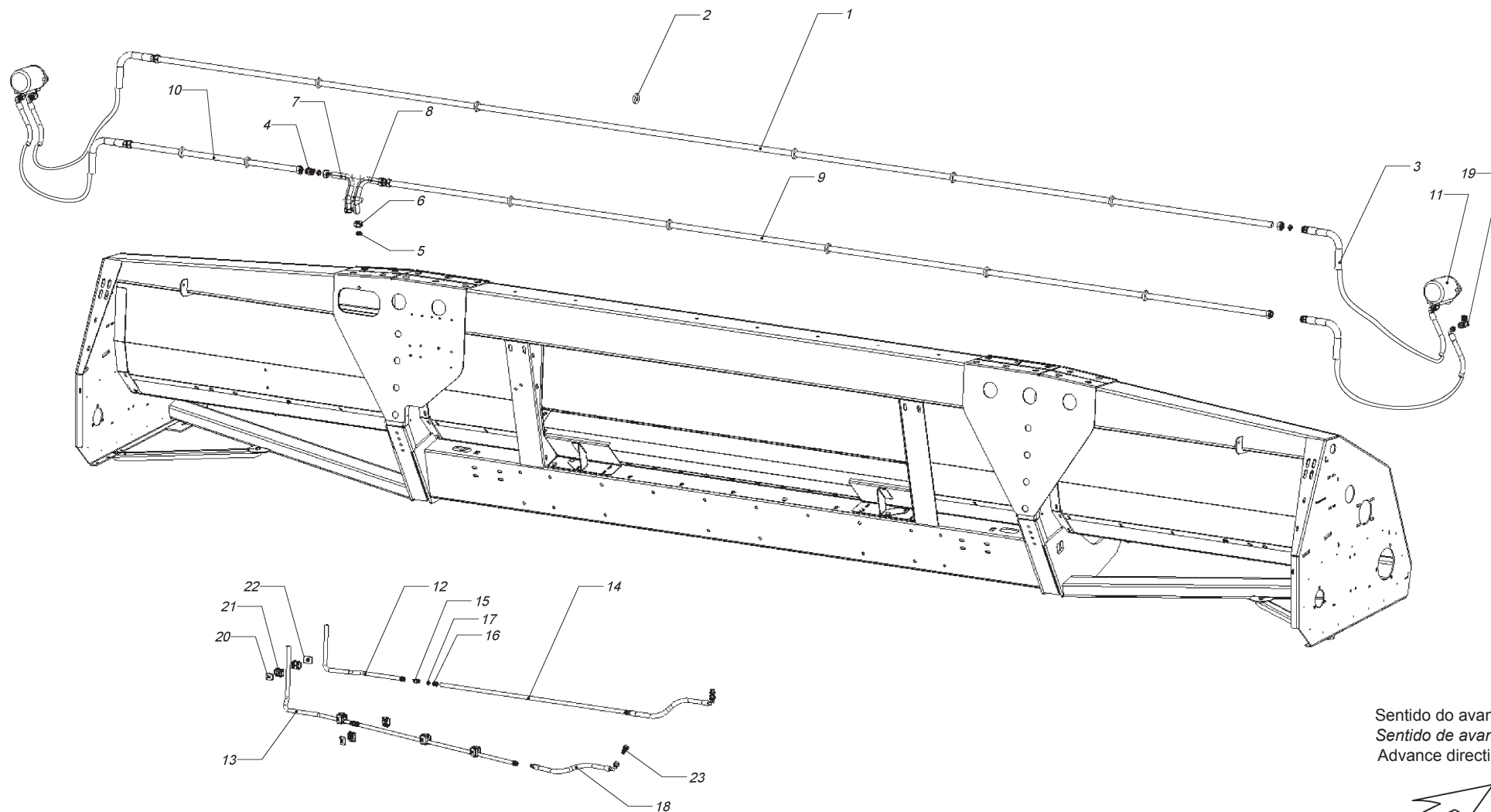




Tampa Lateral
Tapa Lateral
Side Cover

040

| Pos. | Código Código Code | Descrição | Descripción | Description | Quant. Cant. Qty | DIN | Notas Notas Notes |
|------|--------------------------|---------------------------|----------------------------------|--------------------|------------------------|------|-------------------------|
| 18 | J05.047.0 | Arruela plana | <i>Arandela plana</i> | Plain washer | 2 | 125 | B6 |
| 19 | J05.043.0 | Porca autotravante | <i>Tuerca autofrenante</i> | Self-locking nut | 2 | 985 | M6 |
| 20 | J05.113.0 | Parafuso cabeça sextavada | <i>Tornillo cabeza hexagonal</i> | Hexagon head screw | 1 | 601 | M10 x 70 |
| 21 | J05.023.0 | Porca sextavada | <i>Tuerca hexagonal</i> | Hexagon nut | 2 | 934 | M10 |
| 22 | J05.114.0 | Pino elástico | <i>Pasador elástico</i> | Elastic pin | 3 | 1481 | 8 x 50 |



Sentido do avanço
Sentido de avance
Advance direction



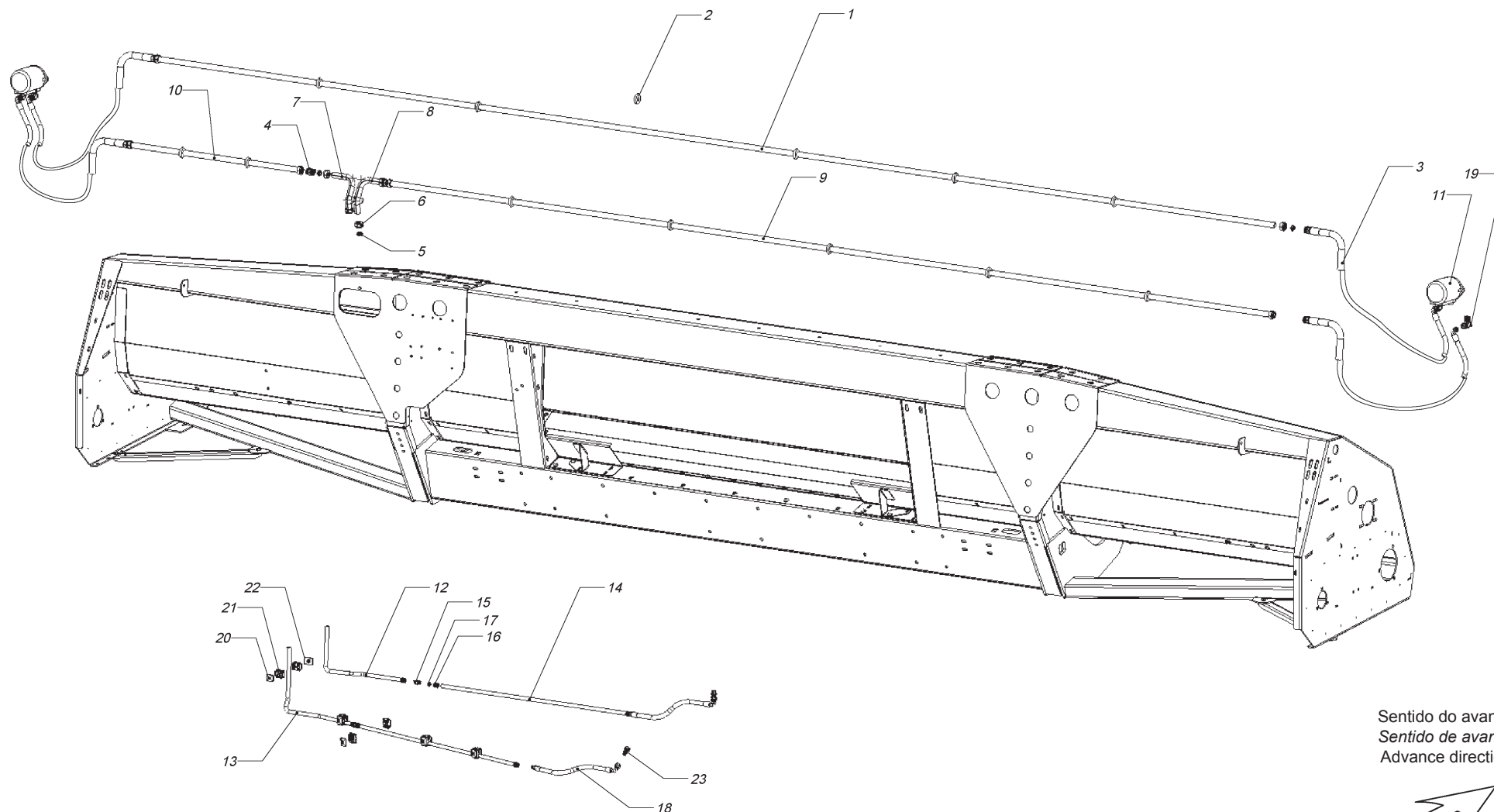


Tubulação Hidráulica
Tubería Hidraulica
Hydraulic Pipe

041

| Pos. | Código Código Code | Descrição | Descripción | Description | Quant. Cant. Qty | DIN | Notas Notas Notes |
|------|--------------------------|---|---|---|------------------------|-----|-------------------------|
| 1 | X08.001.0 | Tubo hidráulico (Chassi cód.: H01.070.0) | <i>Tubería hidráulica</i> (Chasis cód.: H01.070.0) | Hydraulic pipe (Chassis code: H01.070.0) | | | |
| | X08.002.0 | Tubo hidráulico (Chassi cód.: H01.071.0) | <i>Tubería hidráulica</i> (Chasis cód.: H01.071.0) | Hydraulic pipe (Chassis code: H01.071.0) | | | |
| | X08.003.0 | Tubo hidráulico (Chassi cód.: H01.072.0) | <i>Tubería hidráulica</i> (Chasis cód.: H01.072.0) | Hydraulic pipe (Chassis code: H01.072.0) | | | |
| | X08.004.0 | Tubo hidráulico (Chassi cód.: H01.073.0) | <i>Tubería hidráulica</i> (Chasis cód.: H01.073.0) | Hydraulic pipe (Chassis code: H01.073.0) | | | |
| | X08.005.0 | Tubo hidráulico (Chassi cód.: H01.074.0) | <i>Tubería hidráulica</i> (Chasis cód.: H01.074.0) | Hydraulic pipe (Chassis code: H01.074.0) | | | |
| | X08.006.0 | Tubo hidráulico (Chassi cód.: H01.075.0) | <i>Tubería hidráulica</i> (Chasis cód.: H01.075.0) | Hydraulic pipe (Chassis code: H01.075.0) | | | |
| | X08.007.0 | Tubo hidráulico (Chassi cód.: H01.076.0) | <i>Tubería hidráulica</i> (Chasis cód.: H01.076.0) | Hydraulic pipe (Chassis code: H01.076.0) | | | |
| | X08.008.0 | Tubo hidráulico (Chassi cód.: H01.077.0) | <i>Tubería hidráulica</i> (Chasis cód.: H01.077.0) | Hydraulic pipe (Chassis code: H01.077.0) | | | |
| | X08.009.0 | Tubo hidráulico (Chassi cód.: H01.001.0) | <i>Tubería hidráulica</i> (Chasis cód.: H01.001.0) | Hydraulic pipe (Chassis code: H01.001.0) | | | |
| | X08.010.0 | Tubo hidráulico (Chassi cód.: H01.078.0) | <i>Tubería hidráulica</i> (Chasis cód.: H01.078.0) | Hydraulic pipe (Chassis code: H01.078.0) | | | |
| | X08.011.0 | Tubo hidráulico (Chassi cód.: H01.079.0) | <i>Tubería hidráulica</i> (Chasis cód.: H01.079.0) | Hydraulic pipe (Chassis code: H01.079.0) | | | |
| | X08.012.0 | Tubo hidráulico (Chassi cód.: H01.080.0) | <i>Tubería hidráulica</i> (Chasis cód.: H01.080.0) | Hydraulic pipe (Chassis code: H01.080.0) | | | |
| | X08.013.0 | Tubo hidráulico (Chassi cód.: H01.081.0) | <i>Tubería hidráulica</i> (Chasis cód.: H01.081.0) | Hydraulic pipe (Chassis code: H01.081.0) | | | |
| | X08.014.0 | Tubo hidráulico (Chassi cód.: H01.082.0) | <i>Tubería hidráulica</i> (Chasis cód.: H01.082.0) | Hydraulic pipe (Chassis code: H01.082.0) | | | |
| | X08.015.0 | Tubo hidráulico (Chassi cód.: H01.083.0) | <i>Tubería hidráulica</i> (Chasis cód.: H01.083.0) | Hydraulic pipe (Chassis code: H01.083.0) | | | |





Sentido do avanço
Sentido de avance
Advance direction



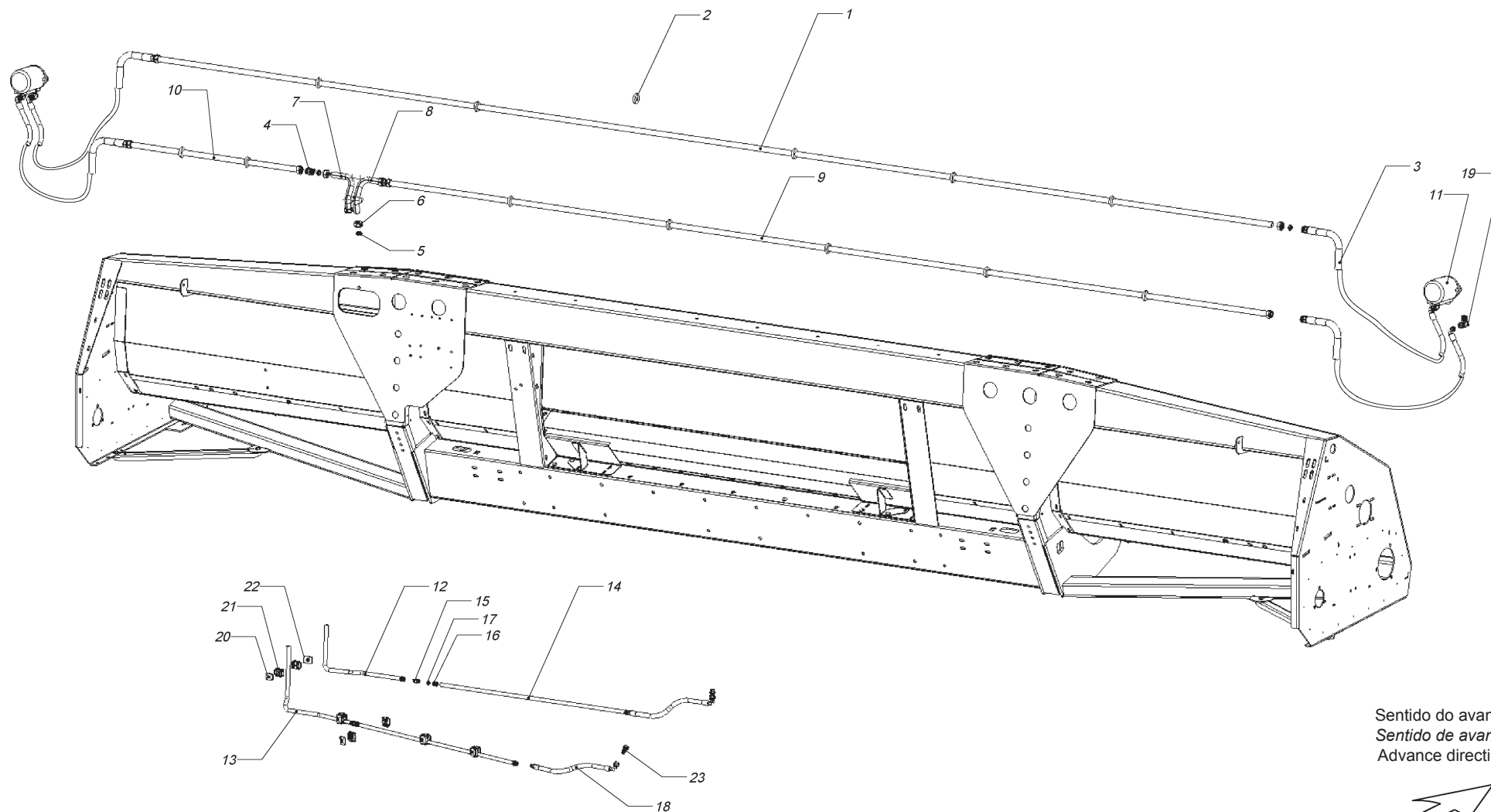


Tubulação Hidráulica
Tubería Hidraulica
Hydraulic Pipe

041

| Pos. | Código Código Code | Descrição | Descripción | Description | Quant. Cant. Qty | DIN | Notas Notas Notes |
|------|--------------------------|---|---|---|------------------------|-----|-------------------------|
| 1 | X08.016.0 | Tubo hidráulico (Chassi cód.: H01.084.0) | <i>Tubería hidráulica</i> (Chasis cód.: H01.084.0) | Hydraulic pipe (Chassis code: H01.084.0) | | | |
| | X08.017.0 | Tubo hidráulico (Chassi cód.: H01.085.0) | <i>Tubería hidráulica</i> (Chasis cód.: H01.085.0) | Hydraulic pipe (Chassis code: H01.085.0) | | | |
| | X08.018.0 | Tubo hidráulico (Chassi cód.: H01.086.0) | <i>Tubería hidráulica</i> (Chasis cód.: H01.086.0) | Hydraulic pipe (Chassis code: H01.086.0) | | | |
| | X08.019.0 | Tubo hidráulico (Chassi cód.: H01.087.0) | <i>Tubería hidráulica</i> (Chasis cód.: H01.087.0) | Hydraulic pipe (Chassis code: H01.087.0) | | | |
| | X08.020.0 | Tubo hidráulico (Chassi cód.: H01.088.0) | <i>Tubería hidráulica</i> (Chasis cód.: H01.088.0) | Hydraulic pipe (Chassis code: H01.088.0) | | | |
| | X08.021.0 | Tubo hidráulico (Chassi cód.: H01.089.0) | <i>Tubería hidráulica</i> (Chasis cód.: H01.089.0) | Hydraulic pipe (Chassis code: H01.089.0) | | | |
| | X08.022.0 | Tubo hidráulico (Chassi cód.: H01.090.0) | <i>Tubería hidráulica</i> (Chasis cód.: H01.090.0) | Hydraulic pipe (Chassis code: H01.090.0) | | | |
| | X08.023.0 | Tubo hidráulico (Chassi cód.: H01.091.0) | <i>Tubería hidráulica</i> (Chasis cód.: H01.091.0) | Hydraulic pipe (Chassis code: H01.091.0) | | | |
| | X08.024.0 | Tubo hidráulico (Chassi cód.: H01.092.0) | <i>Tubería hidráulica</i> (Chasis cód.: H01.092.0) | Hydraulic pipe (Chassis code: H01.092.0) | | | |
| | X08.025.0 | Tubo hidráulico (Chassi cód.: H01.093.0) | <i>Tubería hidráulica</i> (Chasis cód.: H01.093.0) | Hydraulic pipe (Chassis code: H01.093.0) | | | |
| | X08.026.0 | Tubo hidráulico (Chassi cód.: H01.094.0) | <i>Tubería hidráulica</i> (Chasis cód.: H01.094.0) | Hydraulic pipe (Chassis code: H01.094.0) | | | |
| | X08.027.0 | Tubo hidráulico (Chassi cód.: H01.034.0) | <i>Tubería hidráulica</i> (Chasis cód.: H01.034.0) | Hydraulic pipe (Chassis code: H01.034.0) | | | |
| | X08.028.0 | Tubo hidráulico (Chassi cód.: H01.095.0) | <i>Tubería hidráulica</i> (Chasis cód.: H01.095.0) | Hydraulic pipe (Chassis code: H01.095.0) | | | |
| | X08.029.0 | Tubo hidráulico (Chassi cód.: H01.096.0) | <i>Tubería hidráulica</i> (Chasis cód.: H01.096.0) | Hydraulic pipe (Chassis code: H01.096.0) | | | |
| | X08.030.0 | Tubo hidráulico (Chassi cód.: H01.097.0) | <i>Tubería hidráulica</i> (Chasis cód.: H01.097.0) | Hydraulic pipe (Chassis code: H01.097.0) | | | |





Sentido do avanço
Sentido de avance
Advance direction



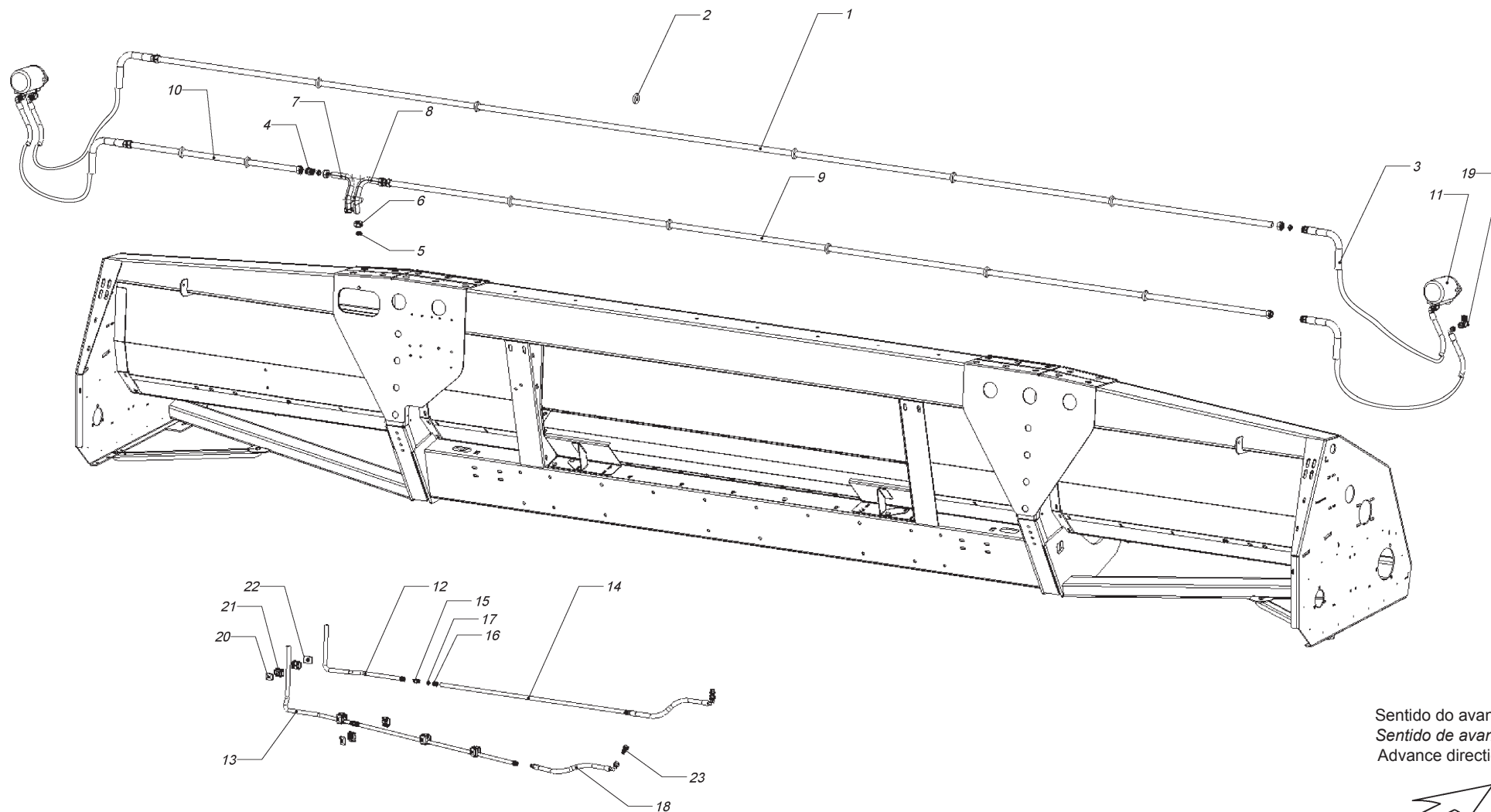


Tubulação Hidráulica
Tubería Hidraulica
Hydraulic Pipe

041

| Pos. | Código Código Code | Descrição | Descripción | Description | Quant. Cant. Qty | DIN | Notas Notas Notes |
|------|--------------------------|---|---|---|------------------------|-----|-------------------------|
| 1 | X08.031.0 | Tubo hidráulico (Chassi cód.: H01.098.0) | <i>Tubería hidráulica</i> (Chasis cód.: H01.098.0) | Hydraulic pipe (Chassis code: H01.098.0) | | | |
| | X08.032.0 | Tubo hidráulico (Chassi cód.: H01.099.0) | <i>Tubería hidráulica</i> (Chasis cód.: H01.099.0) | Hydraulic pipe (Chassis code: H01.099.0) | | | |
| | X08.033.0 | Tubo hidráulico (Chassi cód.: H01.018.0) | <i>Tubería hidráulica</i> (Chasis cód.: H01.018.0) | Hydraulic pipe (Chassis code: H01.018.0) | | | |
| | X08.034.0 | Tubo hidráulico (Chassi cód.: H01.008.0) | <i>Tubería hidráulica</i> (Chasis cód.: H01.008.0) | Hydraulic pipe (Chassis code: H01.008.0) | | | |
| | X08.035.0 | Tubo hidráulico (Chassi cód.: H01.100.0) | <i>Tubería hidráulica</i> (Chasis cód.: H01.100.0) | Hydraulic pipe (Chassis code: H01.100.0) | | | |
| | X08.036.0 | Tubo hidráulico (Chassi cód.: H01.056.0) | <i>Tubería hidráulica</i> (Chasis cód.: H01.056.0) | Hydraulic pipe (Chassis code: H01.056.0) | | | |
| | X08.037.0 | Tubo hidráulico (Chassi cód.: H01.101.0) | <i>Tubería hidráulica</i> (Chasis cód.: H01.101.0) | Hydraulic pipe (Chassis code: H01.101.0) | | | |
| | X08.038.0 | Tubo hidráulico (Chassi cód.: H01.102.0) | <i>Tubería hidráulica</i> (Chasis cód.: H01.102.0) | Hydraulic pipe (Chassis code: H01.102.0) | | | |
| | X08.039.0 | Tubo hidráulico (Chassi cód.: H01.103.0) | <i>Tubería hidráulica</i> (Chasis cód.: H01.103.0) | Hydraulic pipe (Chassis code: H01.103.0) | | | |
| | X08.040.0 | Tubo hidráulico (Chassi cód.: H01.104.0) | <i>Tubería hidráulica</i> (Chasis cód.: H01.104.0) | Hydraulic pipe (Chassis code: H01.104.0) | | | |
| | X08.041.0 | Tubo hidráulico (Chassi cód.: H01.105.0) | <i>Tubería hidráulica</i> (Chasis cód.: H01.105.0) | Hydraulic pipe (Chassis code: H01.105.0) | | | |
| | X08.042.0 | Tubo hidráulico (Chassi cód.: H01.106.0) | <i>Tubería hidráulica</i> (Chasis cód.: H01.106.0) | Hydraulic pipe (Chassis code: H01.106.0) | | | |
| | X08.043.0 | Tubo hidráulico (Chassi cód.: H01.107.0) | <i>Tubería hidráulica</i> (Chasis cód.: H01.107.0) | Hydraulic pipe (Chassis code: H01.107.0) | | | |
| | X08.044.0 | Tubo hidráulico (Chassi cód.: H01.108.0) | <i>Tubería hidráulica</i> (Chasis cód.: H01.108.0) | Hydraulic pipe (Chassis code: H01.108.0) | | | |
| | X08.045.0 | Tubo hidráulico (Chassi cód.: H01.109.0) | <i>Tubería hidráulica</i> (Chasis cód.: H01.109.0) | Hydraulic pipe (Chassis code: H01.109.0) | | | |





Sentido do avanço
Sentido de avance
Advance direction



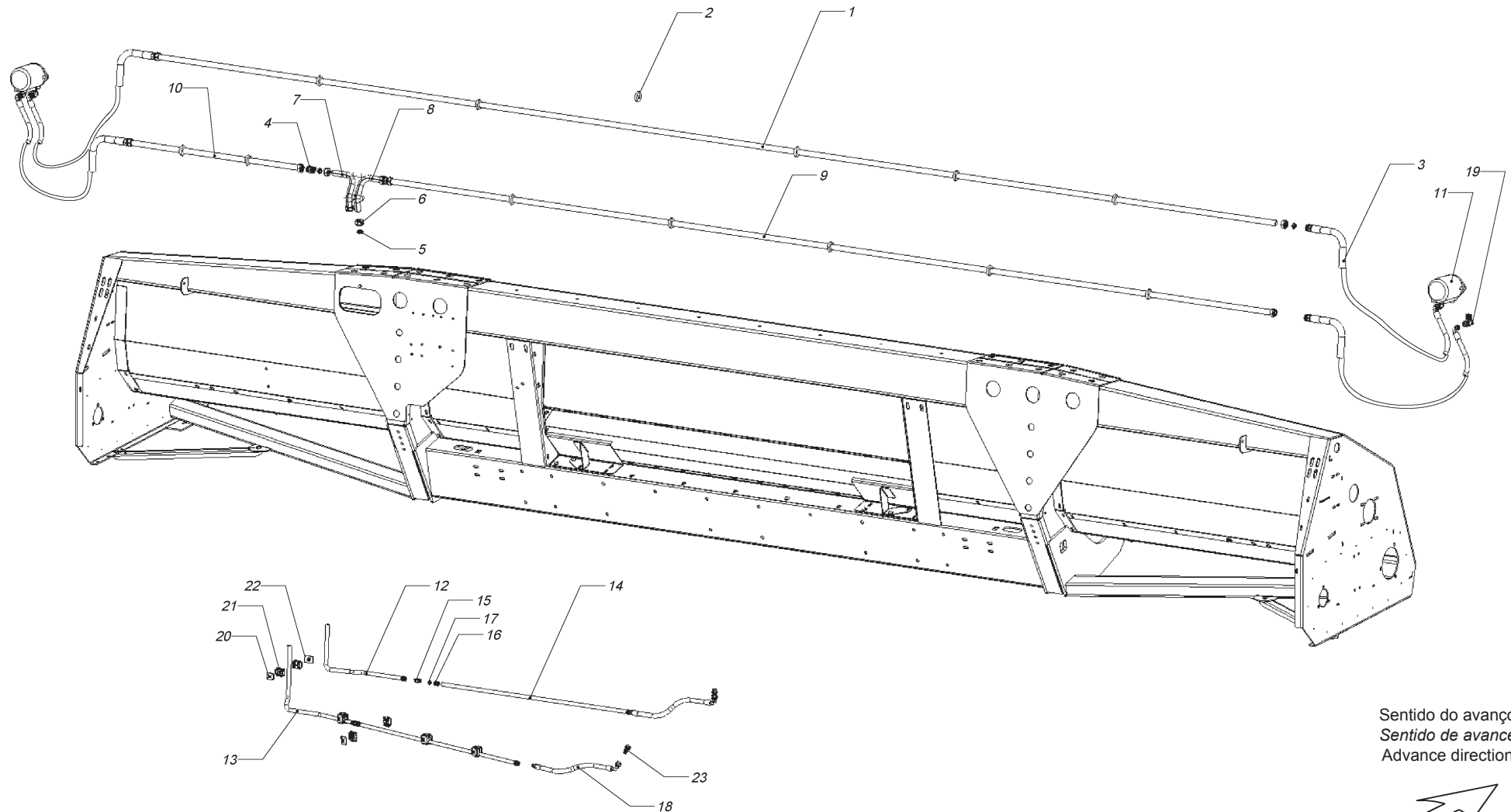


Tubulação Hidráulica
Tubería Hidraulica
Hydraulic Pipe

041

| Pos. | Código Código Code | Descrição | Descripción | Description | Quant. Cant. Qty | DIN | Notas Notas Notes |
|------|--------------------------|---|--|---|------------------------|-----|-------------------------|
| 2 | X08.046.0 | Anel calço | Anillo suplemento | Supplement ring | | | |
| 3 | X08.047.0 | Mangueira | Manguera | Hose | | | |
| 4 | X08.048.0 | Conexão tubo | Unión tubería | Pipe union | | | |
| 5 | X08.049.0 | Anel cônico | Anillo Cónico | Conical ring | | | |
| 6 | X08.050.0 | Porca | Tuerca | Nut | | | |
| 7 | X08.051.0 | Tubo hidráulico | Tubería hidráulica | Hydraulic pipe | | | |
| 8 | X08.113.0 | Tubo hidráulico | Tubería hidráulica | Hydraulic pipe | | | |
| 9 | X08.114.0 | Tubo hidráulico (Chassi cód.: H01.070.0) | Tubería hidráulica (Chasis cód.: H01.070.0) | Hydraulic pipe (Chassis code: H01.070.0) | | | |
| | X08.115.0 | Tubo hidráulico (Chassi cód.: H01.071.0) | Tubería hidráulica (Chasis cód.: H01.071.0) | Hydraulic pipe (Chassis code: H01.071.0) | | | |
| | X08.116.0 | Tubo hidráulico (Chassi cód.: H01.072.0) | Tubería hidráulica (Chasis cód.: H01.072.0) | Hydraulic pipe (Chassis code: H01.072.0) | | | |
| | X08.117.0 | Tubo hidráulico (Chassi cód.: H01.073.0) | Tubería hidráulica (Chasis cód.: H01.073.0) | Hydraulic pipe (Chassis code: H01.073.0) | | | |
| | X08.118.0 | Tubo hidráulico (Chassi cód.: H01.074.0) | Tubería hidráulica (Chasis cód.: H01.074.0) | Hydraulic pipe (Chassis code: H01.074.0) | | | |
| | X08.119.0 | Tubo hidráulico (Chassi cód.: H01.075.0) | Tubería hidráulica (Chasis cód.: H01.075.0) | Hydraulic pipe (Chassis code: H01.075.0) | | | |
| | X08.120.0 | Tubo hidráulico (Chassi cód.: H01.076.0) | Tubería hidráulica (Chasis cód.: H01.076.0) | Hydraulic pipe (Chassis code: H01.076.0) | | | |
| | X08.121.0 | Tubo hidráulico (Chassi cód.: H01.077.0) | Tubería hidráulica (Chasis cód.: H01.077.0) | Hydraulic pipe (Chassis code: H01.077.0) | | | |
| | X08.122.0 | Tubo hidráulico (Chassi cód.: H01.001.0) | Tubería hidráulica (Chasis cód.: H01.001.0) | Hydraulic pipe (Chassis code: H01.001.0) | | | |
| | X08.123.0 | Tubo hidráulico (Chassi cód.: H01.078.0) | Tubería hidráulica (Chasis cód.: H01.078.0) | Hydraulic pipe (Chassis code: H01.078.0) | | | |





Sentido do avanço
Sentido de avance
Advance direction



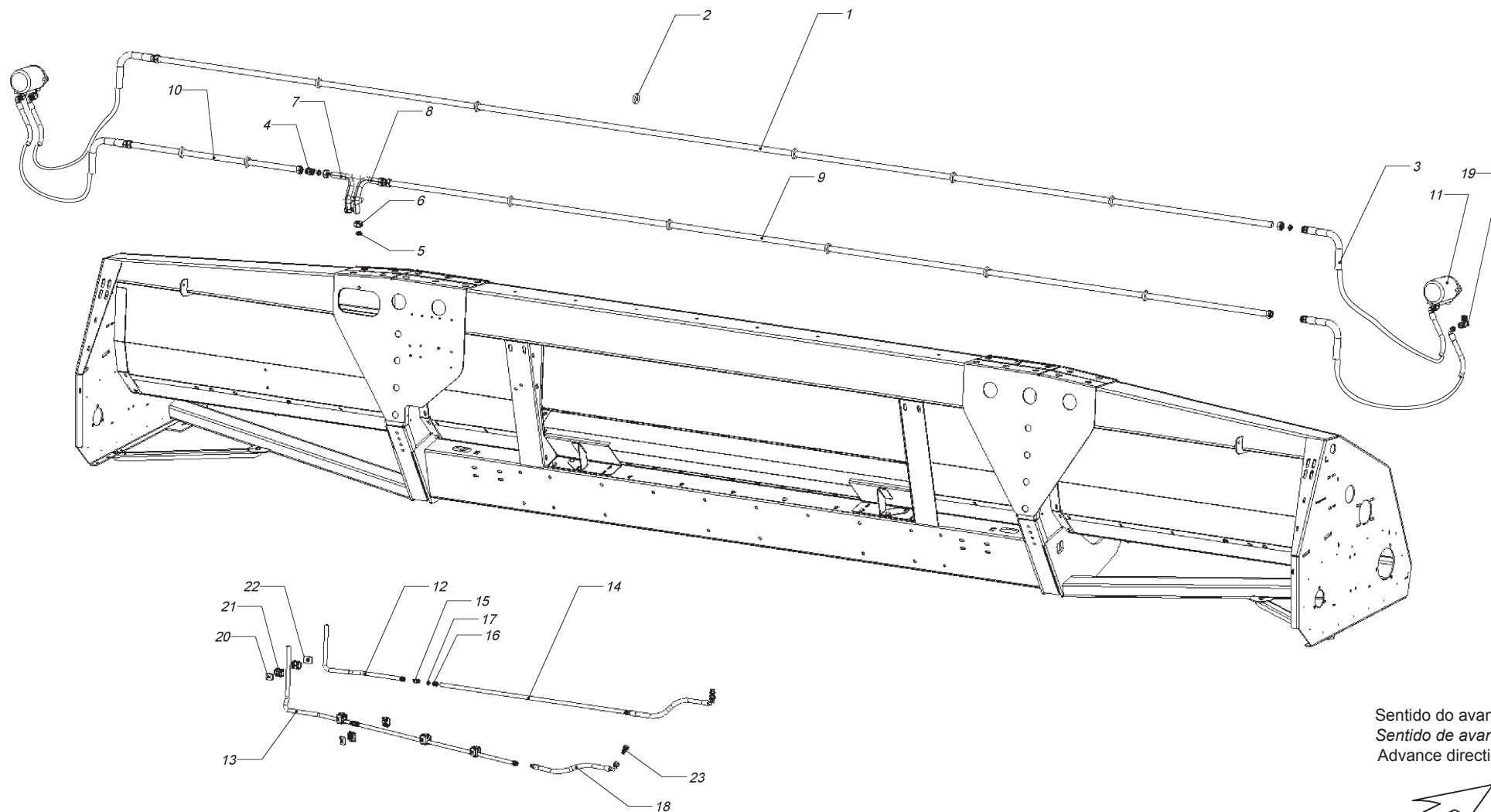


Tubulação Hidráulica
Tubería Hidraulica
Hydraulic Pipe

041

| Pos. | Código Código Code | Descrição | Descripción | Description | Quant. Cant. Qty | DIN | Notas Notas Notes |
|------|--------------------------|---|---|---|------------------------|-----|-------------------------|
| 9 | X08.124.0 | Tubo hidráulico (Chassi cód.: H01.079.0) | <i>Tubería hidráulica</i> (Chasis cód.: H01.079.0) | Hydraulic pipe (Chassis code: H01.079.0) | | | |
| | X08.125.0 | Tubo hidráulico (Chassi cód.: H01.080.0) | <i>Tubería hidráulica</i> (Chasis cód.: H01.080.0) | Hydraulic pipe (Chassis code: H01.080.0) | | | |
| | X08.126.0 | Tubo hidráulico (Chassi cód.: H01.081.0) | <i>Tubería hidráulica</i> (Chasis cód.: H01.081.0) | Hydraulic pipe (Chassis code: H01.081.0) | | | |
| | X08.127.0 | Tubo hidráulico (Chassi cód.: H01.082.0) | <i>Tubería hidráulica</i> (Chasis cód.: H01.082.0) | Hydraulic pipe (Chassis code: H01.082.0) | | | |
| | X08.128.0 | Tubo hidráulico (Chassi cód.: H01.083.0) | <i>Tubería hidráulica</i> (Chasis cód.: H01.083.0) | Hydraulic pipe (Chassis code: H01.083.0) | | | |
| | X08.129.0 | Tubo hidráulico (Chassi cód.: H01.084.0) | <i>Tubería hidráulica</i> (Chasis cód.: H01.084.0) | Hydraulic pipe (Chassis code: H01.084.0) | | | |
| | X08.130.0 | Tubo hidráulico (Chassi cód.: H01.085.0) | <i>Tubería hidráulica</i> (Chasis cód.: H01.085.0) | Hydraulic pipe (Chassis code: H01.085.0) | | | |
| | X08.131.0 | Tubo hidráulico (Chassi cód.: H01.086.0) | <i>Tubería hidráulica</i> (Chasis cód.: H01.086.0) | Hydraulic pipe (Chassis code: H01.086.0) | | | |
| | X08.132.0 | Tubo hidráulico (Chassi cód.: H01.087.0) | <i>Tubería hidráulica</i> (Chasis cód.: H01.087.0) | Hydraulic pipe (Chassis code: H01.087.0) | | | |
| | X08.133.0 | Tubo hidráulico (Chassi cód.: H01.088.0) | <i>Tubería hidráulica</i> (Chasis cód.: H01.088.0) | Hydraulic pipe (Chassis code: H01.088.0) | | | |
| | X08.134.0 | Tubo hidráulico (Chassi cód.: H01.089.0) | <i>Tubería hidráulica</i> (Chasis cód.: H01.089.0) | Hydraulic pipe (Chassis code: H01.089.0) | | | |
| | X08.135.0 | Tubo hidráulico (Chassi cód.: H01.090.0) | <i>Tubería hidráulica</i> (Chasis cód.: H01.090.0) | Hydraulic pipe (Chassis code: H01.090.0) | | | |
| | X08.136.0 | Tubo hidráulico (Chassi cód.: H01.091.0) | <i>Tubería hidráulica</i> (Chasis cód.: H01.091.0) | Hydraulic pipe (Chassis code: H01.091.0) | | | |
| | X08.137.0 | Tubo hidráulico (Chassi cód.: H01.092.0) | <i>Tubería hidráulica</i> (Chasis cód.: H01.092.0) | Hydraulic pipe (Chassis code: H01.092.0) | | | |
| | X08.138.0 | Tubo hidráulico (Chassi cód.: H01.093.0) | <i>Tubería hidráulica</i> (Chasis cód.: H01.093.0) | Hydraulic pipe (Chassis code: H01.093.0) | | | |





Sentido do avanço
Sentido de avance
Advance direction



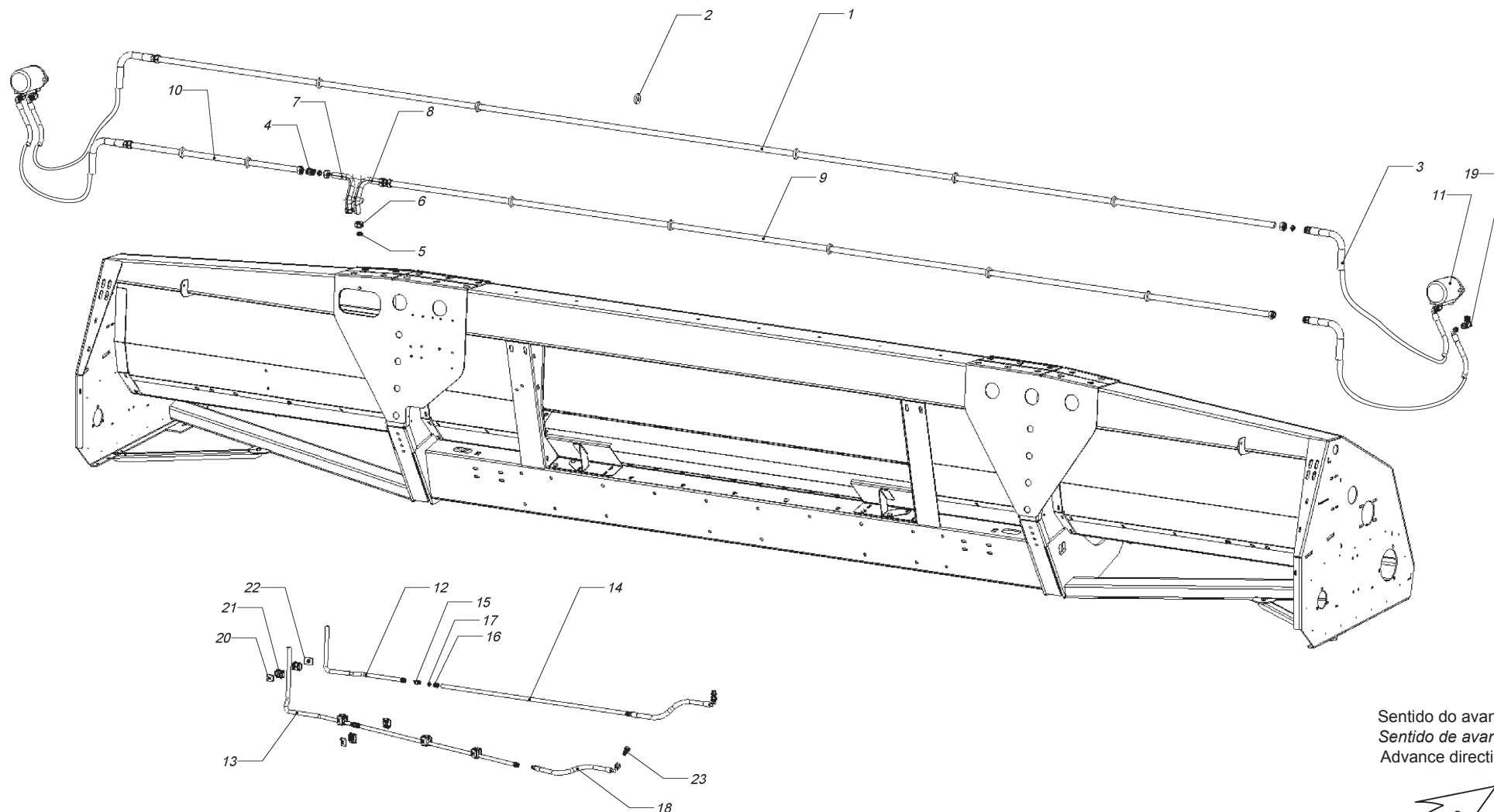


Tubulação Hidráulica
Tubería Hidraulica
Hydraulic Pipe

041

| Pos. | Código Código Code | Descrição | Descripción | Description | Quant. Cant. Qty | DIN | Notas Notas Notes |
|------|--------------------------|---|---|---|------------------------|-----|-------------------------|
| 9 | X08.139.0 | Tubo hidráulico (Chassi cód.: H01.094.0) | <i>Tubería hidráulica</i> (Chasis cód.: H01.094.0) | Hydraulic pipe (Chassis code: H01.094.0) | | | |
| | X08.140.0 | Tubo hidráulico (Chassi cód.: H01.034.0) | <i>Tubería hidráulica</i> (Chasis cód.: H01.034.0) | Hydraulic pipe (Chassis code: H01.034.0) | | | |
| | X08.141.0 | Tubo hidráulico (Chassi cód.: H01.095.0) | <i>Tubería hidráulica</i> (Chasis cód.: H01.095.0) | Hydraulic pipe (Chassis code: H01.095.0) | | | |
| | X08.142.0 | Tubo hidráulico (Chassi cód.: H01.096.0) | <i>Tubería hidráulica</i> (Chasis cód.: H01.096.0) | Hydraulic pipe (Chassis code: H01.096.0) | | | |
| | X08.143.0 | Tubo hidráulico (Chassi cód.: H01.097.0) | <i>Tubería hidráulica</i> (Chasis cód.: H01.097.0) | Hydraulic pipe (Chassis code: H01.097.0) | | | |
| | X08.144.0 | Tubo hidráulico (Chassi cód.: H01.098.0) | <i>Tubería hidráulica</i> (Chasis cód.: H01.098.0) | Hydraulic pipe (Chassis code: H01.098.0) | | | |
| | X08.145.0 | Tubo hidráulico (Chassi cód.: H01.099.0) | <i>Tubería hidráulica</i> (Chasis cód.: H01.099.0) | Hydraulic pipe (Chassis code: H01.099.0) | | | |
| | X08.146.0 | Tubo hidráulico (Chassi cód.: H01.018.0) | <i>Tubería hidráulica</i> (Chasis cód.: H01.018.0) | Hydraulic pipe (Chassis code: H01.018.0) | | | |
| | X08.147.0 | Tubo hidráulico (Chassi cód.: H01.008.0) | <i>Tubería hidráulica</i> (Chasis cód.: H01.008.0) | Hydraulic pipe (Chassis code: H01.008.0) | | | |
| | X08.148.0 | Tubo hidráulico (Chassi cód.: H01.100.0) | <i>Tubería hidráulica</i> (Chasis cód.: H01.100.0) | Hydraulic pipe (Chassis code: H01.100.0) | | | |
| | X08.149.0 | Tubo hidráulico (Chassi cód.: H01.056.0) | <i>Tubería hidráulica</i> (Chasis cód.: H01.056.0) | Hydraulic pipe (Chassis code: H01.056.0) | | | |
| | X08.150.0 | Tubo hidráulico (Chassi cód.: H01.101.0) | <i>Tubería hidráulica</i> (Chasis cód.: H01.101.0) | Hydraulic pipe (Chassis code: H01.101.0) | | | |
| | X08.151.0 | Tubo hidráulico (Chassi cód.: H01.102.0) | <i>Tubería hidráulica</i> (Chasis cód.: H01.102.0) | Hydraulic pipe (Chassis code: H01.102.0) | | | |
| | X08.152.0 | Tubo hidráulico (Chassi cód.: H01.103.0) | <i>Tubería hidráulica</i> (Chasis cód.: H01.103.0) | Hydraulic pipe (Chasis code: H01.103.0) | | | |
| | X08.153.0 | Tubo hidráulico (Chassi cód.: H01.104.0) | <i>Tubería hidráulica</i> (Chasis cód.: H01.104.0) | Hydraulic pipe (Chassis code: H01.104.0) | | | |





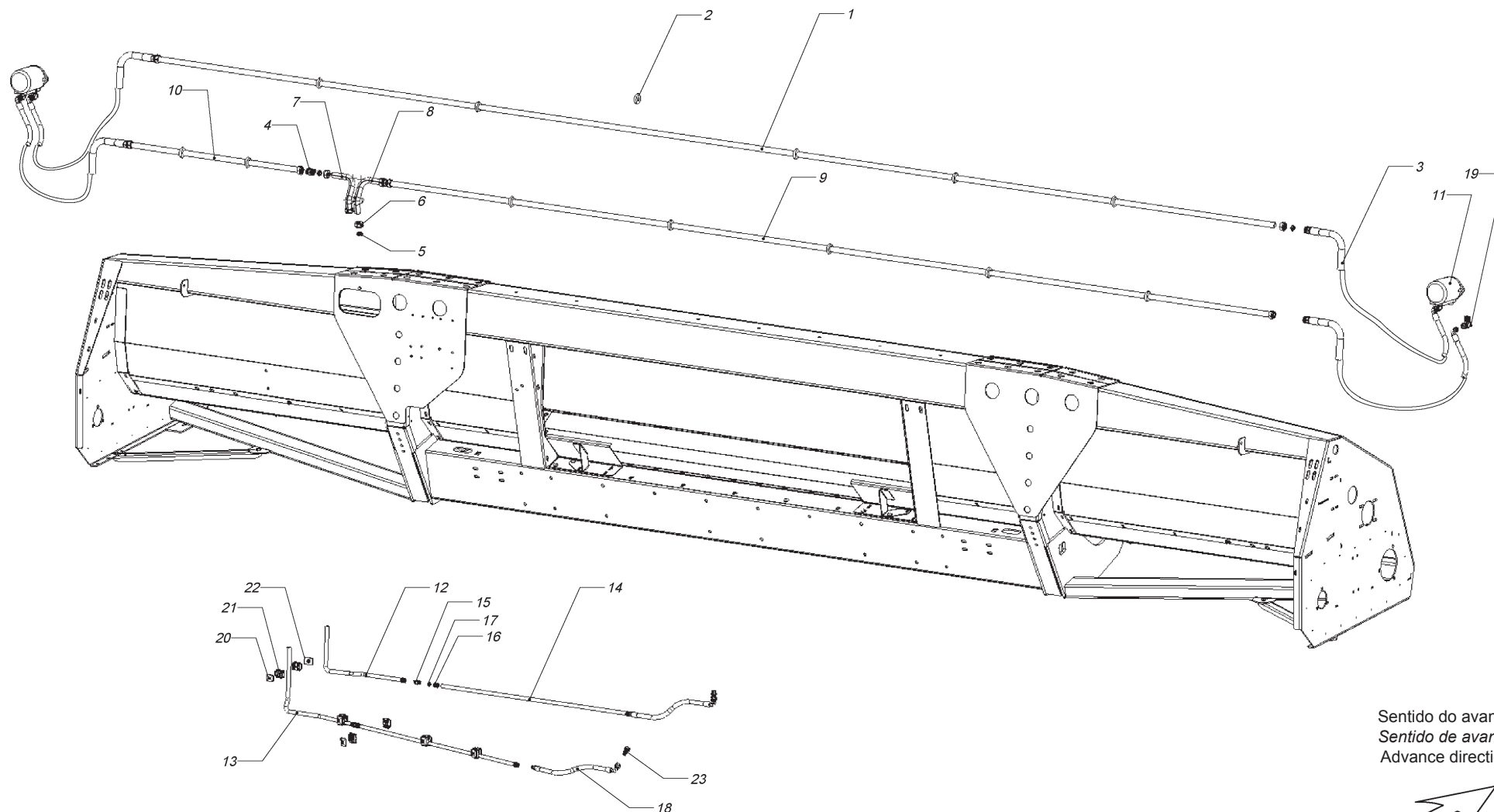


Tubulação Hidráulica
Tubería Hidraulica
Hydraulic Pipe

041

| Pos. | Código Código Code | Descrição | Descripción | Description | Quant. Cant. Qty | DIN | Notas Notas Notes |
|------|--------------------------|---|---|---|------------------------|-----|-------------------------|
| 9 | X08.154.0 | Tubo hidráulico (Chassi cód.: H01.105.0) | <i>Tubería hidráulica</i> (Chasis cód.: H01.105.0) | Hydraulic pipe (Chassis code: H01.105.0) | | | |
| | X08.155.0 | Tubo hidráulico (Chassi cód.: H01.106.0) | <i>Tubería hidráulica</i> (Chasis cód.: H01.106.0) | Hydraulic pipe (Chassis code: H01.106.0) | | | |
| | X08.156.0 | Tubo hidráulico (Chassi cód.: H01.107.0) | <i>Tubería hidráulica</i> (Chasis cód.: H01.107.0) | Hydraulic pipe (Chassis code: H01.107.0) | | | |
| | X08.157.0 | Tubo hidráulico (Chassi cód.: H01.108.0) | <i>Tubería hidráulica</i> (Chasis cód.: H01.108.0) | Hydraulic pipe (Chassis code: H01.108.0) | | | |
| | X08.158.0 | Tubo hidráulico (Chassi cód.: H01.109.0) | <i>Tubería hidráulica</i> (Chasis cód.: H01.109.0) | Hydraulic pipe (Chassis code: H01.109.0) | | | |
| 10 | X08.068.0 | Tubo hidráulico (Chassi cód.: H01.070.0) | <i>Tubería hidráulica</i> (Chasis cód.: H01.070.0) | Hydraulic pipe (Chassis code: H01.070.0) | | | |
| | X08.069.0 | Tubo hidráulico (Chassi cód.: H01.071.0) | <i>Tubería hidráulica</i> (Chasis cód.: H01.071.0) | Hydraulic pipe (Chassis code: H01.071.0) | | | |
| | X08.070.0 | Tubo hidráulico (Chassi cód.: H01.072.0) | <i>Tubería hidráulica</i> (Chasis cód.: H01.072.0) | Hydraulic pipe (Chassis code: H01.072.0) | | | |
| | X08.071.0 | Tubo hidráulico (Chassi cód.: H01.073.0) | <i>Tubería hidráulica</i> (Chasis cód.: H01.073.0) | Hydraulic pipe (Chassis code: H01.073.0) | | | |
| | X08.072.0 | Tubo hidráulico (Chassi cód.: H01.074.0) | <i>Tubería hidráulica</i> (Chasis cód.: H01.074.0) | Hydraulic pipe (Chassis code: H01.074.0) | | | |
| | X08.073.0 | Tubo hidráulico (Chassi cód.: H01.075.0) | <i>Tubería hidráulica</i> (Chasis cód.: H01.075.0) | Hydraulic pipe (Chassis code: H01.075.0) | | | |
| | X08.074.0 | Tubo hidráulico (Chassi cód.: H01.076.0) | <i>Tubería hidráulica</i> (Chasis cód.: H01.076.0) | Hydraulic pipe (Chassis code: H01.076.0) | | | |
| | X08.075.0 | Tubo hidráulico (Chassi cód.: H01.077.0) | <i>Tubería hidráulica</i> (Chasis cód.: H01.077.0) | Hydraulic pipe (Chassis code: H01.077.0) | | | |
| | X08.076.0 | Tubo hidráulico (Chassi cód.: H01.001.0) | <i>Tubería hidráulica</i> (Chasis cód.: H01.001.0) | Hydraulic pipe (Chassis code: H01.001.0) | | | |
| | X08.077.0 | Tubo hidráulico (Chassi cód.: H01.078.0) | <i>Tubería hidráulica</i> (Chasis cód.: H01.078.0) | Hydraulic pipe (Chassis code: H01.078.0) | | | |





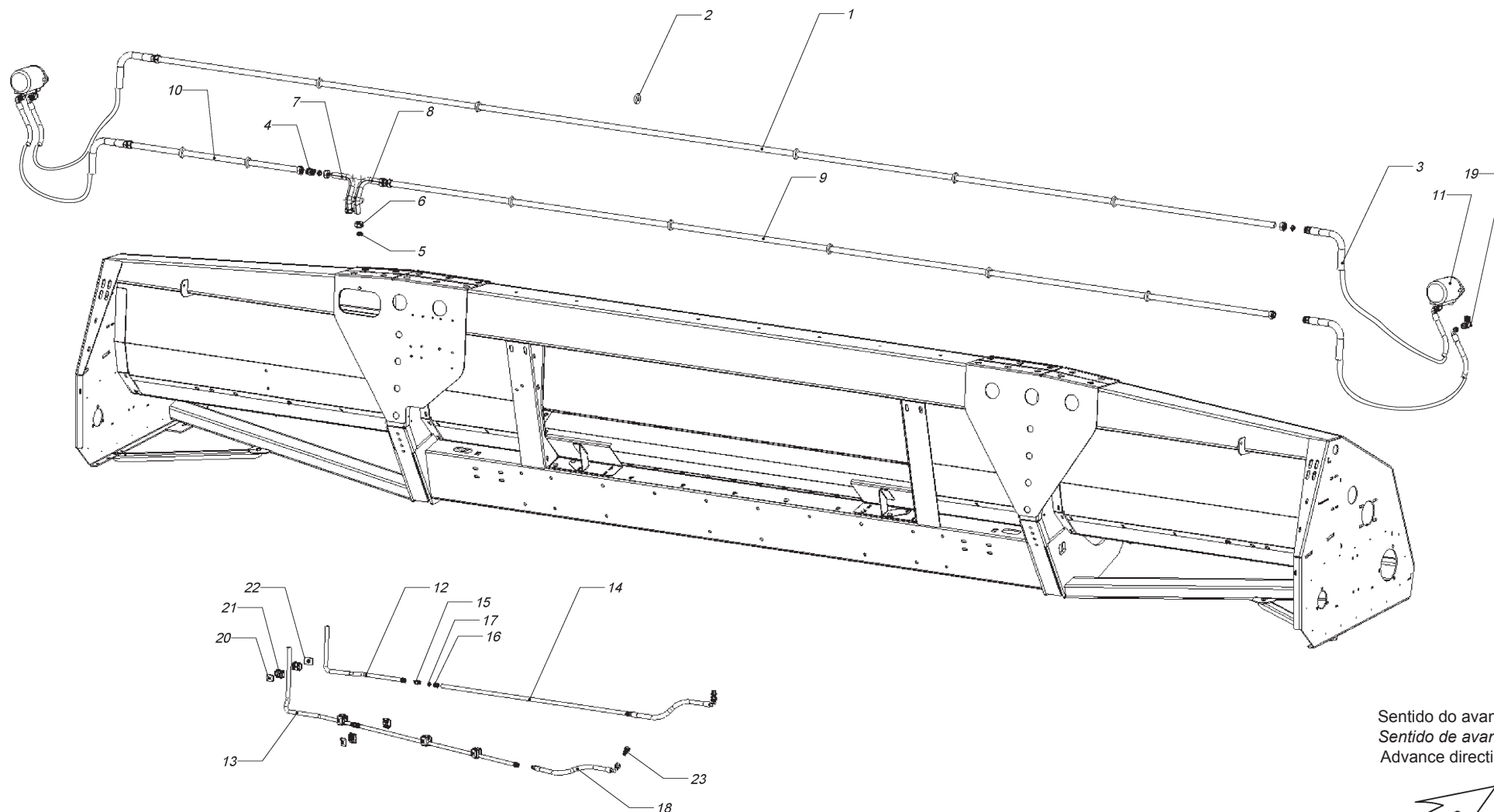


Tubulação Hidráulica
Tubería Hidraulica
Hydraulic Pipe

041

| Pos. | Código Código Code | Descrição | Descripción | Description | Quant. Cant. Qty | DIN | Notas Notas Notes |
|------|--------------------------|---|---|---|------------------------|-----|-------------------------|
| 10 | X08.078.0 | Tubo hidráulico (Chassi cód.: H01.079.0) | <i>Tubería hidráulica</i> (Chasis cód.: H01.079.0) | Hydraulic pipe (Chassis code: H01.079.0) | | | |
| | X08.079.0 | Tubo hidráulico (Chassi cód.: H01.080.0) | <i>Tubería hidráulica</i> (Chasis cód.: H01.080.0) | Hydraulic pipe (Chassis code: H01.080.0) | | | |
| | X08.080.0 | Tubo hidráulico (Chassi cód.: H01.081.0) | <i>Tubería hidráulica</i> (Chasis cód.: H01.081.0) | Hydraulic pipe (Chassis code: H01.081.0) | | | |
| | X08.081.0 | Tubo hidráulico (Chassi cód.: H01.082.0) | <i>Tubería hidráulica</i> (Chasis cód.: H01.082.0) | Hydraulic pipe (Chassis code: H01.082.0) | | | |
| | X08.082.0 | Tubo hidráulico (Chassi cód.: H01.083.0) | <i>Tubería hidráulica</i> (Chasis cód.: H01.083.0) | Hydraulic pipe (Chassis code: H01.083.0) | | | |
| | X08.083.0 | Tubo hidráulico (Chassi cód.: H01.084.0) | <i>Tubería hidráulica</i> (Chasis cód.: H01.084.0) | Hydraulic pipe (Chassis code: H01.084.0) | | | |
| | X08.084.0 | Tubo hidráulico (Chassi cód.: H01.085.0) | <i>Tubería hidráulica</i> (Chasis cód.: H01.085.0) | Hydraulic pipe (Chassis code: H01.085.0) | | | |
| | X08.085.0 | Tubo hidráulico (Chassi cód.: H01.086.0) | <i>Tubería hidráulica</i> (Chasis cód.: H01.086.0) | Hydraulic pipe (Chassis code: H01.086.0) | | | |
| | X08.086.0 | Tubo hidráulico (Chassi cód.: H01.087.0) | <i>Tubería hidráulica</i> (Chasis cód.: H01.087.0) | Hydraulic pipe (Chassis code: H01.087.0) | | | |
| | X08.087.0 | Tubo hidráulico (Chassi cód.: H01.088.0) | <i>Tubería hidráulica</i> (Chasis cód.: H01.088.0) | Hydraulic pipe (Chassis code: H01.088.0) | | | |
| | X08.088.0 | Tubo hidráulico (Chassi cód.: H01.089.0) | <i>Tubería hidráulica</i> (Chasis cód.: H01.089.0) | Hydraulic pipe (Chassis code: H01.089.0) | | | |
| | X08.089.0 | Tubo hidráulico (Chassi cód.: H01.090.0) | <i>Tubería hidráulica</i> (Chasis cód.: H01.090.0) | Hydraulic pipe (Chassis code: H01.090.0) | | | |
| | X08.090.0 | Tubo hidráulico (Chassi cód.: H01.091.0) | <i>Tubería hidráulica</i> (Chasis cód.: H01.091.0) | Hydraulic pipe (Chassis code: H01.091.0) | | | |
| | X08.091.0 | Tubo hidráulico (Chassi cód.: H01.092.0) | <i>Tubería hidráulica</i> (Chasis cód.: H01.092.0) | Hydraulic pipe (Chassis code: H01.092.0) | | | |
| | X08.092.0 | Tubo hidráulico (Chassi cód.: H01.093.0) | <i>Tubería hidráulica</i> (Chasis cód.: H01.093.0) | Hydraulic pipe (Chassis code: H01.093.0) | | | |





Sentido do avanço
Sentido de avance
Advance direction



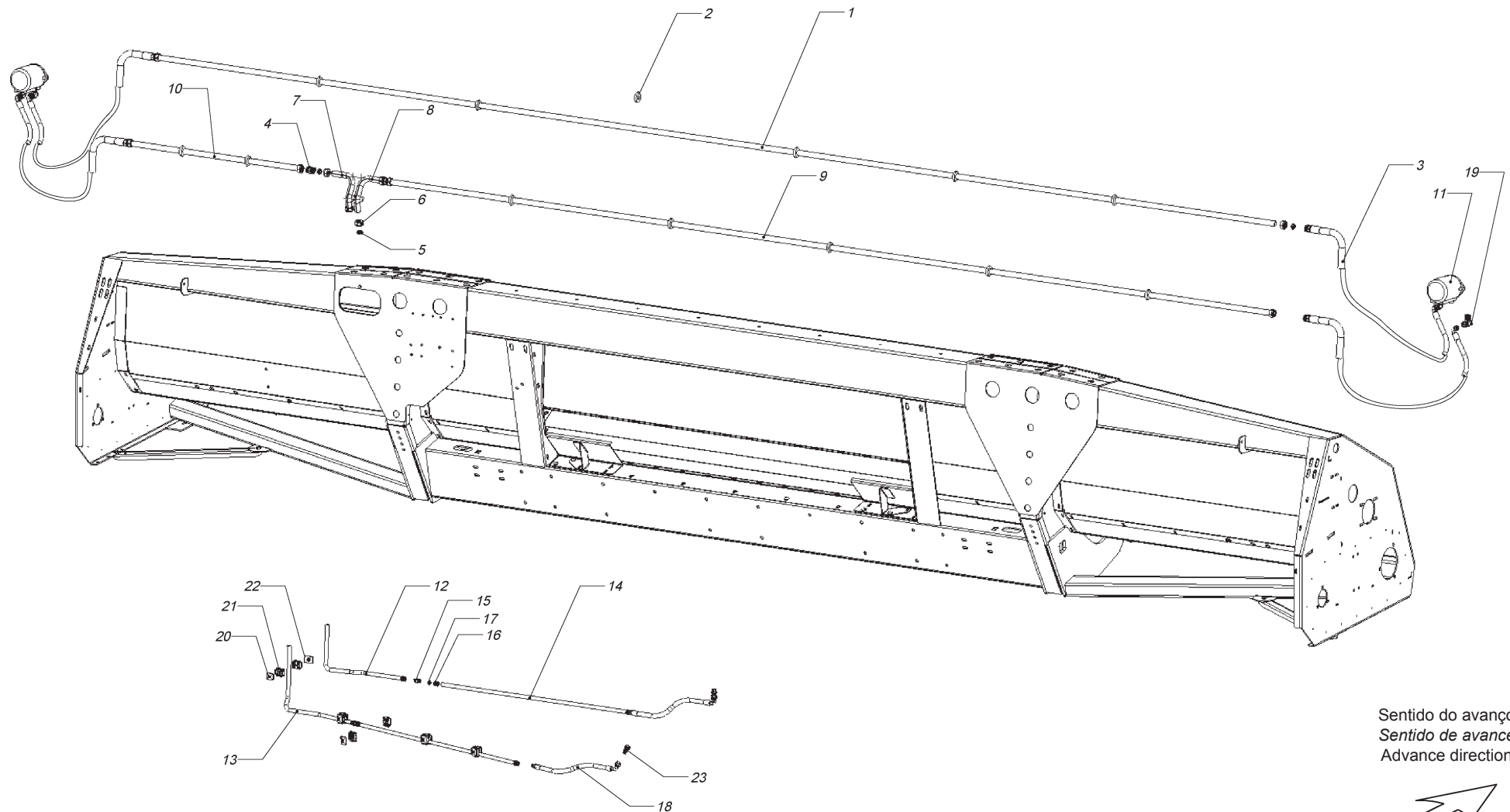


Tubulação Hidráulica
Tubería Hidraulica
Hydraulic Pipe

041

| Pos. | Código Código Code | Descrição | Descripción | Description | Quant. Cant. Qty | DIN | Notas Notas Notes |
|------|--------------------------|---|---|---|------------------------|-----|-------------------------|
| 10 | X08.093.0 | Tubo hidráulico (Chassi cód.: H01.094.0) | <i>Tubería hidráulica</i> (Chasis cód.: H01.094.0) | Hydraulic pipe (Chassis code: H01.094.0) | | | |
| | X08.094.0 | Tubo hidráulico (Chassi cód.: H01.034.0) | <i>Tubería hidráulica</i> (Chasis cód.: H01.034.0) | Hydraulic pipe (Chassis code: H01.034.0) | | | |
| | X08.095.0 | Tubo hidráulico (Chassi cód.: H01.095.0) | <i>Tubería hidráulica</i> (Chasis cód.: H01.095.0) | Hydraulic pipe (Chassis code: H01.095.0) | | | |
| | X08.096.0 | Tubo hidráulico (Chassi cód.: H01.096.0) | <i>Tubería hidráulica</i> (Chasis cód.: H01.096.0) | Hydraulic pipe (Chassis code: H01.096.0) | | | |
| | X08.097.0 | Tubo hidráulico (Chassi cód.: H01.097.0) | <i>Tubería hidráulica</i> (Chasis cód.: H01.097.0) | Hydraulic pipe (Chassis code: H01.097.0) | | | |
| | X08.098.0 | Tubo hidráulico (Chassi cód.: H01.098.0) | <i>Tubería hidráulica</i> (Chasis cód.: H01.098.0) | Hydraulic pipe (Chassis code: H01.098.0) | | | |
| | X08.099.0 | Tubo hidráulico (Chassi cód.: H01.099.0) | <i>Tubería hidráulica</i> (Chasis cód.: H01.099.0) | Hydraulic pipe (Chassis code: H01.099.0) | | | |
| | X08.100.0 | Tubo hidráulico (Chassi cód.: H01.018.0) | <i>Tubería hidráulica</i> (Chasis cód.: H01.018.0) | Hydraulic pipe (Chassis code: H01.018.0) | | | |
| | X08.101.0 | Tubo hidráulico (Chassi cód.: H01.008.0) | <i>Tubería hidráulica</i> (Chasis cód.: H01.008.0) | Hydraulic pipe (Chassis code: H01.008.0) | | | |
| | X08.102.0 | Tubo hidráulico (Chassi cód.: H01.100.0) | <i>Tubería hidráulica</i> (Chasis cód.: H01.100.0) | Hydraulic pipe (Chassis code: H01.100.0) | | | |
| | X08.103.0 | Tubo hidráulico (Chassi cód.: H01.056.0) | <i>Tubería hidráulica</i> (Chasis cód.: H01.056.0) | Hydraulic pipe (Chassis code: H01.056.0) | | | |
| | X08.104.0 | Tubo hidráulico (Chassi cód.: H01.101.0) | <i>Tubería hidráulica</i> (Chasis cód.: H01.101.0) | Hydraulic pipe (Chassis code: H01.101.0) | | | |
| | X08.105.0 | Tubo hidráulico (Chassi cód.: H01.102.0) | <i>Tubería hidráulica</i> (Chasis cód.: H01.102.0) | Hydraulic pipe (Chassis code: H01.102.0) | | | |
| | X08.106.0 | Tubo hidráulico (Chassi cód.: H01.103.0) | <i>Tubería hidráulica</i> (Chasis cód.: H01.103.0) | Hydraulic pipe (Chassis code: H01.103.0) | | | |
| | X08.107.0 | Tubo hidráulico (Chassi cód.: H01.104.0) | <i>Tubería hidráulica</i> (Chasis cód.: H01.104.0) | Hydraulic pipe (Chassis code: H01.104.0) | | | |





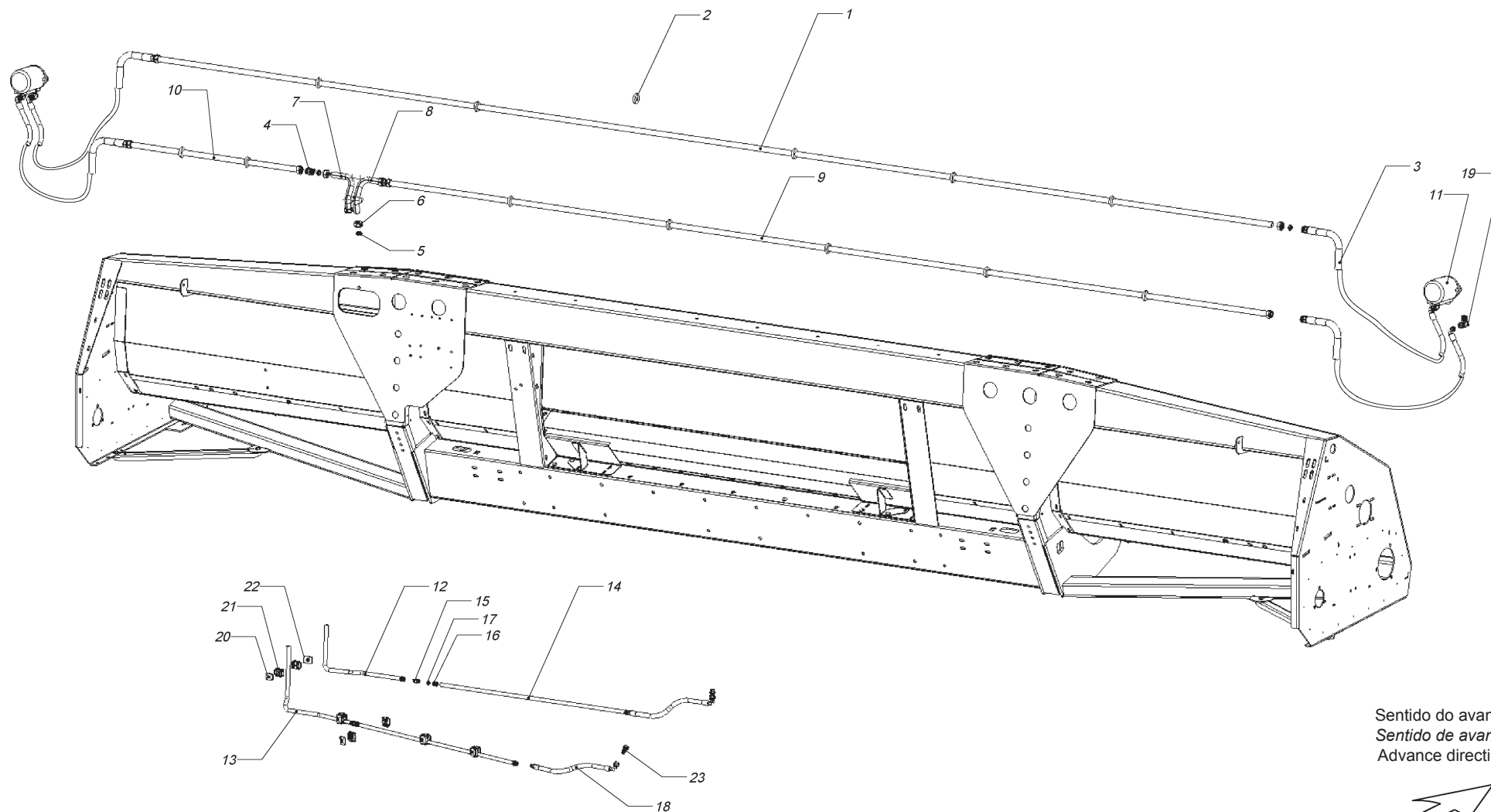


Tubulação Hidráulica
Tubería Hidraulica
Hydraulic Pipe

041

| Pos. | Código Código Code | Descrição | Descripción | Description | Quant. Cant. Qty | DIN | Notas Notas Notes |
|------|--------------------------|--|--|--|------------------------|-----|-------------------------|
| | X08.108.0 | Tubo hidráulico (Chassi cód.: H01.105.0) | <i>Tubería hidráulica (Chasis cód.: H01.105.0)</i> | Hydraulic pipe (Chassis code: H01.105.0) | | | |
| | X08.109.0 | Tubo hidráulico (Chassi cód.: H01.106.0) | <i>Tubería hidráulica (Chasis cód.: H01.106.0)</i> | Hydraulic pipe (Chassis code: H01.106.0) | | | |
| | X08.110.0 | Tubo hidráulico (Chassi cód.: H01.107.0) | <i>Tubería hidráulica (Chasis cód.: H01.107.0)</i> | Hydraulic pipe (Chassis code: H01.107.0) | | | |
| | X08.111.0 | Tubo hidráulico (Chassi cód.: H01.108.0) | <i>Tubería hidráulica (Chasis cód.: H01.108.0)</i> | Hydraulic pipe (Chassis code: H01.108.0) | | | |
| | X08.112.0 | Tubo hidráulico (Chassi cód.: H01.109.0) | <i>Tubería hidráulica (Chasis cód.: H01.109.0)</i> | Hydraulic pipe (Chassis code: H01.109.0) | | | |
| 11 | X05.020.0 | Motor hidráulico | <i>Motor hidráulico</i> | Hydraulic engine | | | |
| 12 | X08.052.0 | Tubo hidráulico | <i>Tubería Hidráulica</i> | Hydraulic pipe | (A) | | |
| | X08.053.0 | Tubo hidráulico | <i>Tubería Hidráulica</i> | Hydraulic pipe | (B) | | |
| | X08.054.0 | Tubería Hidráulica -Lexion / Tucano | <i>Tubería Hidráulica -Lexion / Tucano</i> | Hydraulic pipe -Lexion / Tucano | (A) | | |
| | X08.055.0 | Tubo Hidráulico -Lexion / Tucano | <i>Tubería Hidráulica -Lexion / Tucano</i> | Hydraulic pipe -Lexion / Tucano | (B) | | |
| 13 | X08.056.0 | Tubo hidráulico | <i>Tubería Hidráulica</i> | Hydraulic pipe | (A) | | |
| | X08.057.0 | Tubo hidráulico | <i>Tubería Hidráulica</i> | Hydraulic pipe | (B) | | |
| | X08.058.0 | Tubo Hidráulico -Lexion / Tucano | <i>Tubería Hidráulica -Lexion / Tucano</i> | Hydraulic pipe -Lexion / Tucano | (A) | | |
| | X08.059.0 | Tubo Hidráulico -Lexion / Tucano | <i>Tubería Hidráulica -Lexion / Tucano</i> | Hydraulic pipe -Lexion / Tucano | (B) | | |
| 14 | X08.060.0 | Tubo hidráulico | <i>Tubería Hidráulica</i> | Hydraulic Pipe | | | |
| 15 | X08.159.0 | Conexão tubo | <i>Unión tubería</i> | Pipe union | | | |
| 16 | X08.066.0 | Porca | <i>Tuerca</i> | Nut | | | |
| 17 | X08.067.0 | Anel cônico | <i>Anillo Cónico</i> | Conical ring | | | |
| 18 | J08.011.0 | Mangueira do cilindro | <i>Manguera Cilindro</i> | Cylinder hose | | | |







Tubulação Hidráulica
Tubería Hidráulica
Hydraulic Pipe

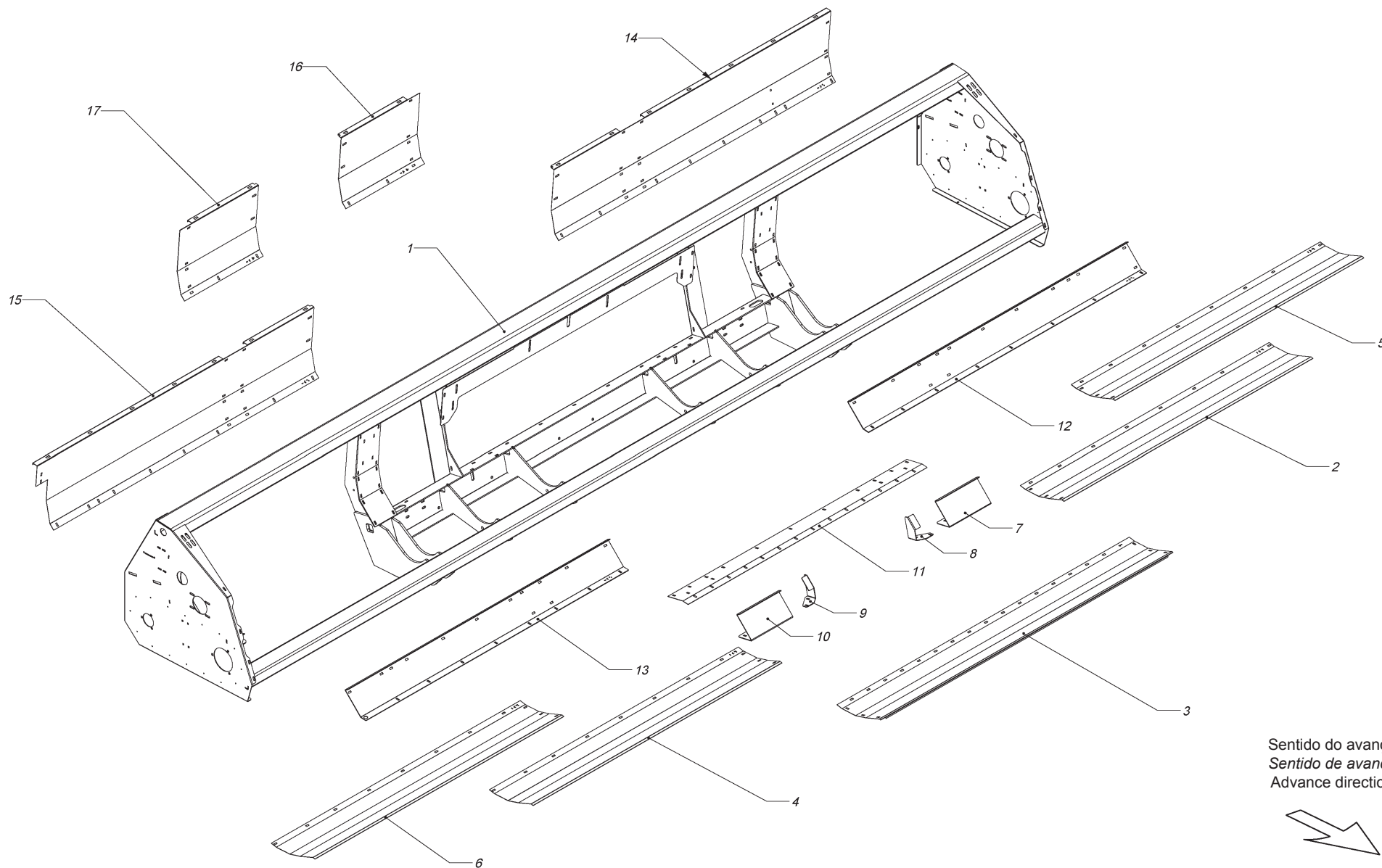
041

| Pos. | Código Código Code | Descrição | Descripción | Description | Quant. Cant. Qty | DIN | Notas Notas Notes |
|------|--------------------------|---------------------|--------------------------|----------------------------------|------------------------|-----|-------------------------|
| 19 | X08.165.0 | Cotovelo | <i>Codo</i> | Elbow | | | |
| 20 | X08.166.0 | Arruela quadrada | <i>Arandela Cuadrada</i> | Square washer | | | |
| 21 | X08.167.0 | Abraçadeira | <i>Mordaza</i> | Clamp | | | |
| 22 | X08.168.0 | Suporte | <i>Soporte</i> | Support | | | |
| 23 | J08.010.0 | Gicleur do cilindro | <i>Chicler cilindro</i> | Cylinder oil passage gage nipple | JIC 37° UNF 9/16 | | |

(A) Para chassi de Aço / *Para chasis de Acero* / For Steel chassis

(B) Para chassi de Alumínio / *Para chasis de Aluminio* / For Aluminum chassis

Ver código do chassi na página 6, Manual de Instruções / *Ver el código de chasis en la pagina 6, Manual de Instrucciones* / Go to page 6, Owner's Manual, to look chassis code



Sentido do avanço
Sentido de avance
Advance direction



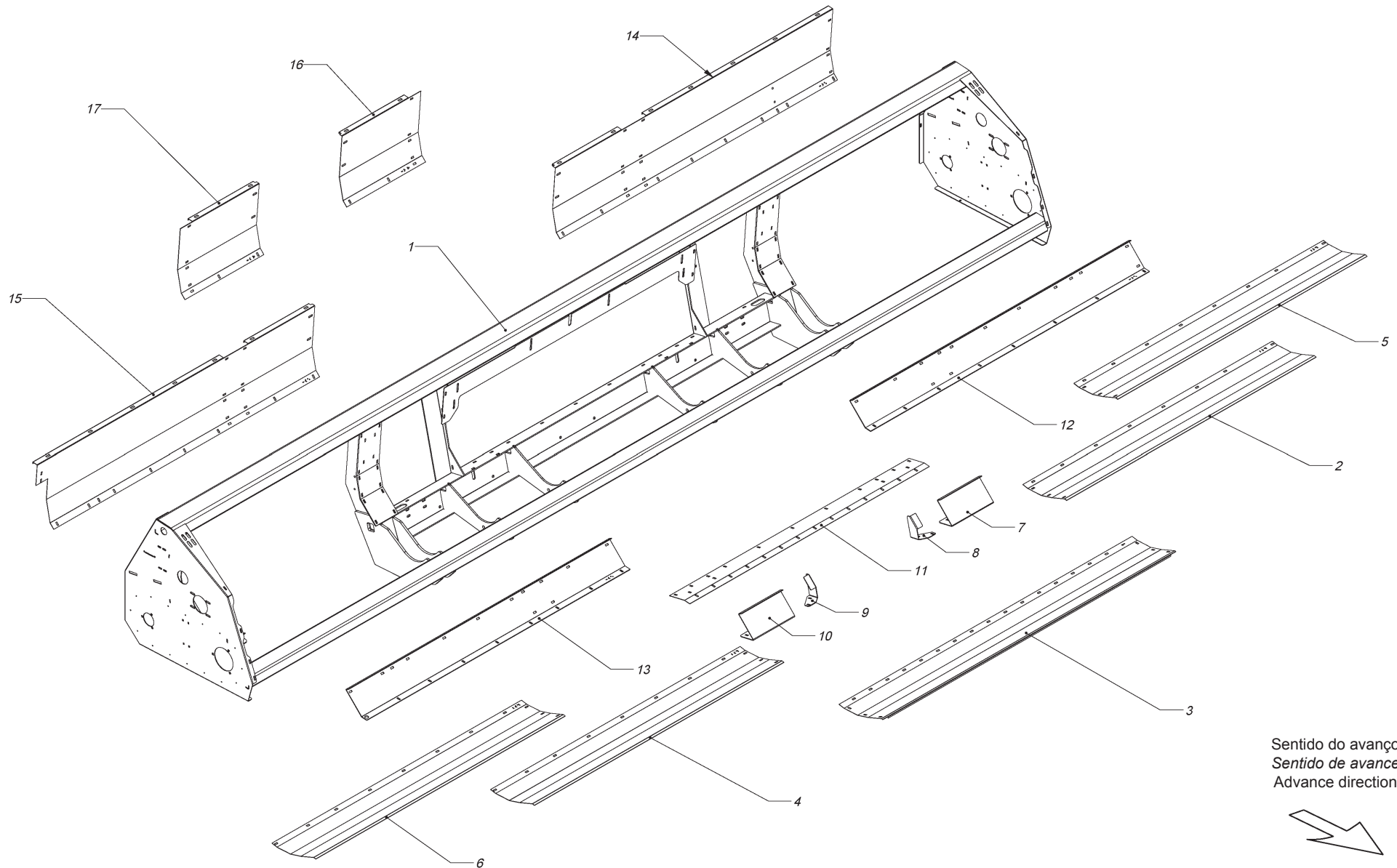


Chassi de Aço
Chasis Maicero Acero
Steel Chassis Corn Head

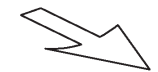
042

| Pos. | Código Código Code | Descrição | Descripción | Description | Quant. Cant. Qty | DIN | Notas Notas Notes |
|------|--------------------------|---|---|--|------------------------|-----|-------------------------|
| 1 | - | Chassi (Ver código de chassi na página 6, Manual de Instruções) | <i>Chasis (Ver código de chasis en pagina 6, Manual de Instrucciones)</i> | Chassis (See page 6, Owner's Manual, for chassis code) | | | |
| 2 | H01.110.0 | Bandeja central esquerda (Chassi cód.: H01.070.0) | <i>Batea central izquierda (Chasis cód.: H01.070.0)</i> | Left central tray (Chassis code: H01.070.0) | | | |
| | H01.111.0 | Bandeja central esquerda (Chassi cód.: H01.071.0) | <i>Batea central izquierda (Chasis cód.: H01.071.0)</i> | Left central tray (Chassis code: H01.071.0) | | | |
| | H01.112.0 | Bandeja central esquerda (Chassi cód.: H01.072.0) | <i>Batea central izquierda (Chasis cód.: H01.072.0)</i> | Left central tray (Chassis code: H01.072.0) | | | |
| | H01.113.0 | Bandeja central esquerda (Chassi cód.: H01.073.0) | <i>Batea central izquierda (Chasis cód.: H01.073.0)</i> | Left central tray (Chassis code: H01.073.0) | | | |
| | H01.114.0 | Bandeja central esquerda (Chassi cód.: H01.074.0) | <i>Batea central izquierda (Chasis cód.: H01.074.0)</i> | Left central tray (Chassis code: H01.074.0) | | | |
| | H01.115.0 | Bandeja central esquerda (Chassi cód.: H01.075.0) | <i>Batea central izquierda (Chasis cód.: H01.075.0)</i> | Left central tray (Chassis code: H01.075.0) | | | |
| | H01.116.0 | Bandeja central esquerda (Chassi cód.: H01.076.0) | <i>Batea central izquierda (Chasis cód.: H01.076.0)</i> | Left central tray (Chassis code: H01.076.0) | | | |
| | H01.361.0 | Bandeja central esquerda (Chassi cód.: H01.353.0) | <i>Batea central izquierda (Chasis cód.: H01.353.0)</i> | Left central tray (Chassis code: H01.353.0) | | | |
| | H01.117.0 | Bandeja central esquerda (Chassi cód.: H01.077.0) | <i>Batea central izquierda (Chasis cód.: H01.077.0)</i> | Left central tray (Chassis code: H01.077.0) | | | |
| | H01.362.0 | Bandeja central esquerda (Chassi cód.: H01.354.0) | <i>Batea central izquierda (Chasis cód.: H01.354.0)</i> | Left central tray (Chassis code: H01.354.0) | | | |
| | H01.023.0 | Bandeja central esquerda (Chassi cód.: H01.001.0) | <i>Batea central izquierda (Chasis cód.: H01.001.0)</i> | Left central tray (Chassis code: H01.001.0) | | | |
| | H01.118.0 | Bandeja central esquerda (Chassi cód.: H01.078.0) | <i>Batea central izquierda (Chasis cód.: H01.078.0)</i> | Left central tray (Chassis code: H01.078.0) | | | |
| | H01.037.0 | Bandeja central esquerda (Chassi cód.: H01.079.0) | <i>Batea central izquierda (Chasis cód.: H01.079.0)</i> | Left central tray (Chassis code: H01.079.0) | | | |
| | H01.119.0 | Bandeja central esquerda (Chassi cód.: H01.080.0) | <i>Batea central izquierda (Chasis cód.: H01.080.0)</i> | Left central tray (Chassis code: H01.080.0) | | | |





Sentido do avanço
Sentido de avance
Advance direction



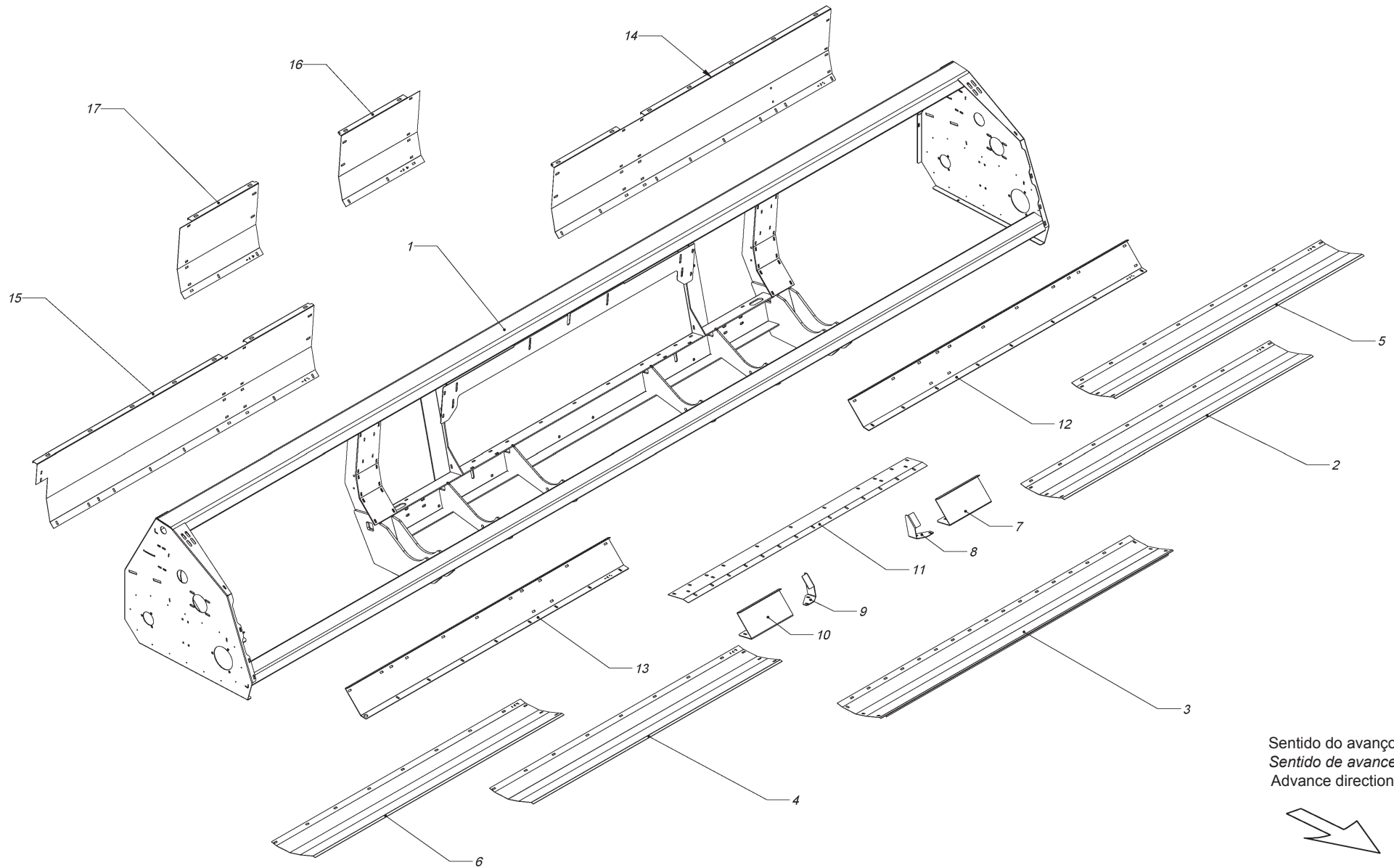


Chassi de Aço
Chasis Maicero Acero
Steel Chassis Corn Head

042

| Pos. | Código Código Code | Descrição | Descripción | Description | Quant. Cant. Qty | DIN | Notas Notas Notes |
|------|--------------------------|--|--|--|------------------------|-----|-------------------------|
| 2 | H01.120.0 | Bandeja central esquerda (Chassi cód.: H01.081.0) | <i>Batea central izquierda</i> (Chasis cód.: H01.081.0) | Left central tray (Chassis code: H01.081.0) | | | |
| | H01.121.0 | Bandeja central esquerda (Chassi cód.: H01.082.0) | <i>Batea central izquierda</i> (Chasis cód.: H01.082.0) | Left central tray (Chassis code: H01.082.0) | | | |
| | H01.031.0 | Bandeja central esquerda (Chassi cód.: H01.083.0) | <i>Batea central izquierda</i> (Chasis cód.: H01.083.0) | Left central tray (Chassis code: H01.083.0) | | | |
| | H01.012.0 | Bandeja central esquerda (Chassi cód.: H01.084.0) | <i>Batea central izquierda</i> (Chasis cód.: H01.084.0) | Left central tray (Chassis code: H01.084.0) | | | |
| | H01.122.0 | Bandeja central esquerda (Chassi cód.: H01.085.0) | <i>Batea central izquierda</i> (Chasis cód.: H01.085.0) | Left central tray (Chassis code: H01.085.0) | | | |
| | H01.065.0 | Bandeja central esquerda (Chassi cód.: H01.086.0) | <i>Batea central izquierda</i> (Chasis cód.: H01.086.0) | Left central tray (Chassis code: H01.086.0) | | | |
| 3 | H01.032.0 | Bandeja central (Para chassi sem apoio central) | <i>Batea central</i> (Para chasis sin bancada central) | Central tray (For chassis without central bedplate) | | | |
| | H01.013.0 | Bandeja central (Para chassi com apoio central) | <i>Batea central</i> (Para chasis con bancada central) | Central tray (For chassis with central bedplate) | | | |
| | H01.363.0 | Bandeja central (Chassi cód.: H01.352.0) | <i>Batea central</i> (Chasis cód.: H01.352.0) | Central tray (Chassis code: H01.352.0) | | | |
| 4 | H01.125.0 | Bandeja central direita (Chassi cód.: H01.070.0) | <i>Batea central derecha</i> (Chasis cód.: H01.070.0) | Right central tray (Chassis code: H01.070.0) | | | |
| | H01.126.0 | Bandeja central direita (Chassi cód.: H01.071.0) | <i>Batea central derecha</i> (Chasis cód.: H01.071.0) | Right central tray (Chassis code: H01.071.0) | | | |
| | H01.127.0 | Bandeja central direita (Chassi cód.: H01.072.0) | <i>Batea central derecha</i> (Chasis cód.: H01.072.0) | Right central tray (Chassis code: H01.072.0) | | | |
| | H01.128.0 | Bandeja central direita (Chassi cód.: H01.073.0) | <i>Batea central derecha</i> (Chasis cód.: H01.073.0) | Right central tray (Chassis code: H01.073.0) | | | |
| | H01.129.0 | Bandeja central direita (Chassi cód.: H01.074.0) | <i>Batea central derecha</i> (Chasis cód.: H01.074.0) | Right central tray (Chassis code: H01.074.0) | | | |
| | H01.130.0 | Bandeja central direita (Chassi cód.: H01.075.0) | <i>Batea central derecha</i> (Chasis cód.: H01.075.0) | Right central tray (Chassis code: H01.075.0) | | | |





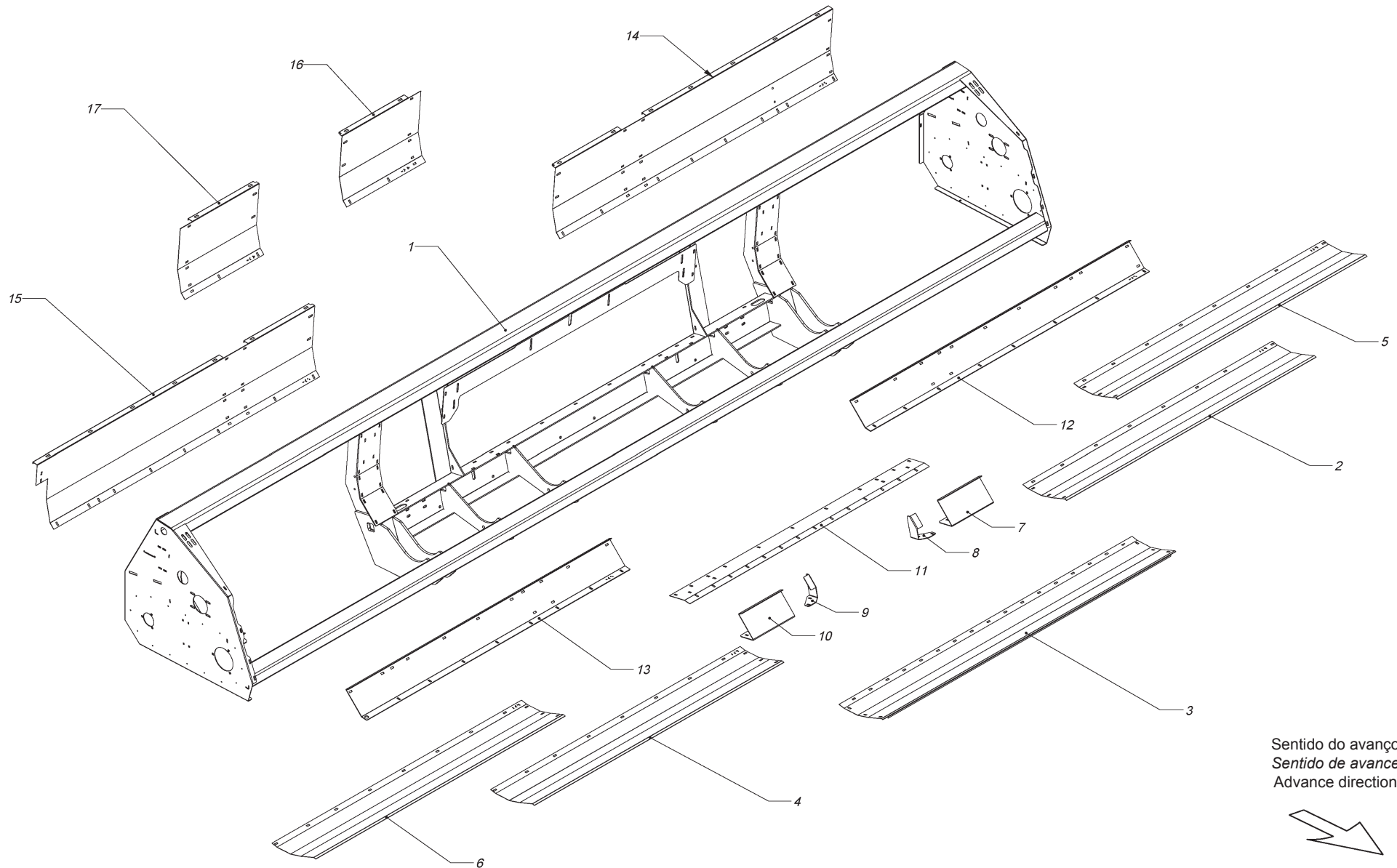


Chassi de Aço
Chasis Maicero Acero
Steel Chassis Corn Head

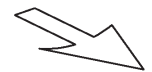
042

| Pos. | Código Código Code | Descrição | Descripción | Description | Quant. Cant. Qty | DIN | Notas Notas Notes |
|------|--------------------------|--|--|---|------------------------|-----|-------------------------|
| 4 | H01.131.0 | Bandeja central direita (Chassi cód.: H01.076.0) | <i>Batea central derecha</i> (Chasis cód.: H01.076.0) | Right central tray (Chassis code: H01.076.0) | | | |
| | H01.364.0 | Bandeja central direita (Chassi cód.: H01.353.0) | <i>Batea central derecha</i> (Chasis cód.: H01.353.0) | Right central tray (Chassis code: H01.353.0) | | | |
| | H01.132.0 | Bandeja central direita (Chassi cód.: H01.077.0) | <i>Batea central derecha</i> (Chasis cód.: H01.077.0) | Right central tray (Chassis code: H01.077.0) | | | |
| | H01.365.0 | Bandeja central direita (Chassi cód.: H01.354.0) | <i>Batea central derecha</i> (Chasis cód.: H01.354.0) | Right central tray (Chassis code: H01.354.0) | | | |
| | H01.022.0 | Bandeja central direita (Chassi cód.: H01.001.0) | <i>Batea central derecha</i> (Chasis cód.: H01.001.0) | Right central tray (Chassis code: H01.001.0) | | | |
| | H01.133.0 | Bandeja central direita (Chassi cód.: H01.078.0) | <i>Batea central derecha</i> (Chasis cód.: H01.078.0) | Right central tray (Chassis code: H01.078.0) | | | |
| | H01.035.0 | Bandeja central direita (Chassi cód.: H01.079.0) | <i>Batea central derecha</i> (Chasis cód.: H01.079.0) | Right central tray (Chassis code: H01.079.0) | | | |
| | H01.134.0 | Bandeja central direita (Chassi cód.: H01.080.0) | <i>Batea central derecha</i> (Chasis cód.: H01.080.0) | Right central tray (Chassis code: H01.080.0) | | | |
| | H01.135.0 | Bandeja central direita (Chassi cód.: H01.081.0) | <i>Batea central derecha</i> (Chasis cód.: H01.081.0) | Right central tray (Chassis code: H01.081.0) | | | |
| | H01.136.0 | Bandeja central direita (Chassi cód.: H01.082.0) | <i>Batea central derecha</i> (Chasis cód.: H01.082.0) | Right central tray (Chassis code: H01.082.0) | | | |
| | H01.029.0 | Bandeja central direita (Chassi cód.: H01.083.0) | <i>Batea central derecha</i> (Chasis cód.: H01.083.0) | Right central tray (Chassis code: H01.083.0) | | | |
| | H01.010.0 | Bandeja central direita (Chassi cód.: H01.084.0) | <i>Batea central derecha</i> (Chasis cód.: H01.084.0) | Right central tray (Chassis code: H01.084.0) | | | |
| | H01.137.0 | Bandeja central direita (Chassi cód.: H01.085.0) | <i>Batea central derecha</i> (Chasis cód.: H01.085.0) | Right central tray (Chassis code: H01.085.0) | | | |
| | H01.063.0 | Bandeja central direita (Chassi cód.: H01.086.0) | <i>Batea central derecha</i> (Chasis cód.: H01.086.0) | Right central tray (Chassis code: H01.086.0) | | | |
| 5 | H01.138.0 | Bandeja lateral esquerda (Chassi cód.: H01.082.0) | <i>Batea lateral izquierda</i> (Chasis cód.: H01.082.0) | Left lateral tray (Chassis code: H01.082.0) | | | |





Sentido do avanço
Sentido de avance
Advance direction



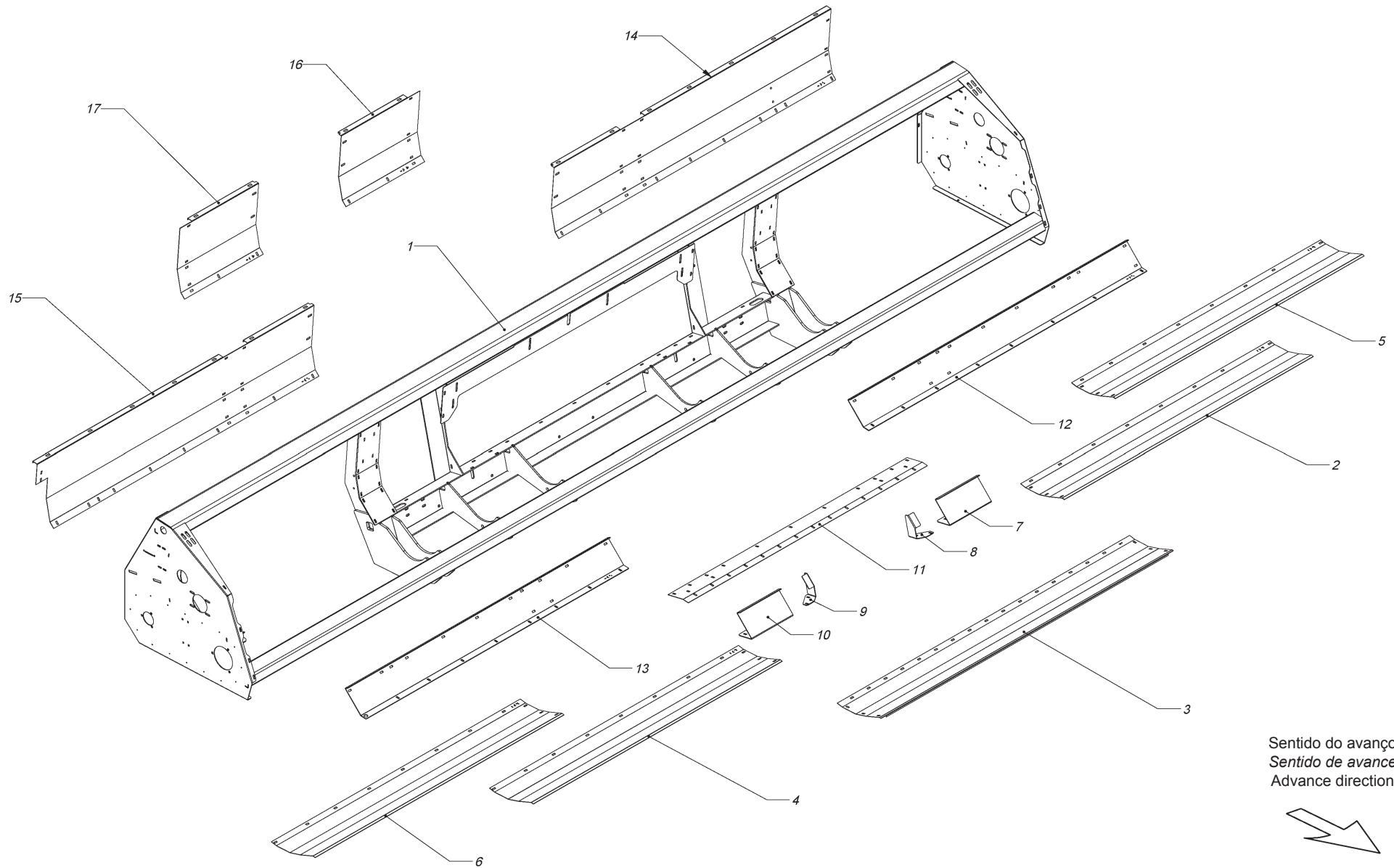


Chassi de Aço
Chasis Maicero Acero
Steel Chassis Corn Head

042

| Pos. | Código Código Code | Descrição | Descripción | Description | Quant. Cant. Qty | DIN | Notas Notas Notes |
|------|--------------------------|--|--|---|------------------------|-----|-------------------------|
| 5 | H01.030.0 | Bandeja lateral esquerda (Chassi cód.: H01.083.0) | <i>Batea lateral izquierda</i> (Chasis cód.: H01.083.0) | Left lateral tray (Chassis code: H01.083.0) | | | |
| | H01.011.0 | Bandeja lateral esquerda (Chassi cód.: H01.084.0) | <i>Batea lateral izquierda</i> (Chasis cód.: H01.084.0) | Left lateral tray (Chassis code: H01.084.0) | | | |
| | H01.139.0 | Bandeja lateral esquerda (Chassi cód.: H01.085.0) | <i>Batea lateral izquierda</i> (Chasis cód.: H01.085.0) | Left lateral tray (Chassis code: H01.085.0) | | | |
| | H01.064.0 | Bandeja lateral esquerda (Chassi cód.: H01.086.0) | <i>Batea lateral izquierda</i> (Chasis cód.: H01.086.0) | Left lateral tray (Chassis code: H01.086.0) | | | |
| 6 | H01.140.0 | Bandeja lateral direita (Chassi cód.: H01.082.0) | <i>Batea lateral derecha</i> (Chasis cód.: H01.082.0) | Right lateral tray (Chassis code: H01.082.0) | | | |
| | H01.028.0 | Bandeja lateral direita (Chassi cód.: H01.083.0) | <i>Batea lateral derecha</i> (Chasis cód.: H01.083.0) | Right lateral tray (Chassis code: H01.083.0) | | | |
| | H01.009.0 | Bandeja lateral direita (Chassi cód.: H01.084.0) | <i>Batea lateral derecha</i> (Chasis cód.: H01.084.0) | Right lateral tray (Chassis code: H01.084.0) | | | |
| | H01.141.0 | Bandeja lateral direita (Chassi cód.: H01.085.0) | <i>Batea lateral derecha</i> (Chasis cód.: H01.085.0) | Right lateral tray (Chassis code: H01.085.0) | | | |
| | H01.062.0 | Bandeja lateral direita (Chassi cód.: H01.086.0) | <i>Batea lateral derecha</i> (Chasis cód.: H01.086.0) | Right lateral tray (Chassis code: H01.086.0) | | | |
| 7 | X01.043.0 | Extensão "U" esquerda | <i>Extensión "U" izquierda</i> | Left extension "U" | | | |
| 8 | X01.012.0 | Suporte extensão "U" esquerdo | <i>Soporte Extensión "U" Izquierdo</i> | Left extension "U" support | | | |
| 9 | X01.055.0 | Suporte extensão "U" direito | <i>Soporte Extensión "U" Derecho</i> | Right extension "U" support | | | |
| 10 | X01.042.0 | Extensão "U" direita | <i>Extensión "U" Derecha</i> | Right extension "U" | | | |
| 11 | X01.041.0 | Conexão piso | <i>Unión Piso</i> | Floor link | | | |
| 12 | H01.366.0 | Suporte bandeja esquerda (Chassi cód.: H01.352.0) | <i>Apoya batea izquierda</i> (Chasis cód.: H01.352.0) | Left tray support (Chassis code: H01.352.0) | | | |
| | H01.142.0 | Suporte bandeja esquerda (Chassi cód.: H01.070.0) | <i>Apoya batea izquierda</i> (Chasis cód.: H01.070.0) | Left tray support (Chassis code: H01.070.0) | | | |





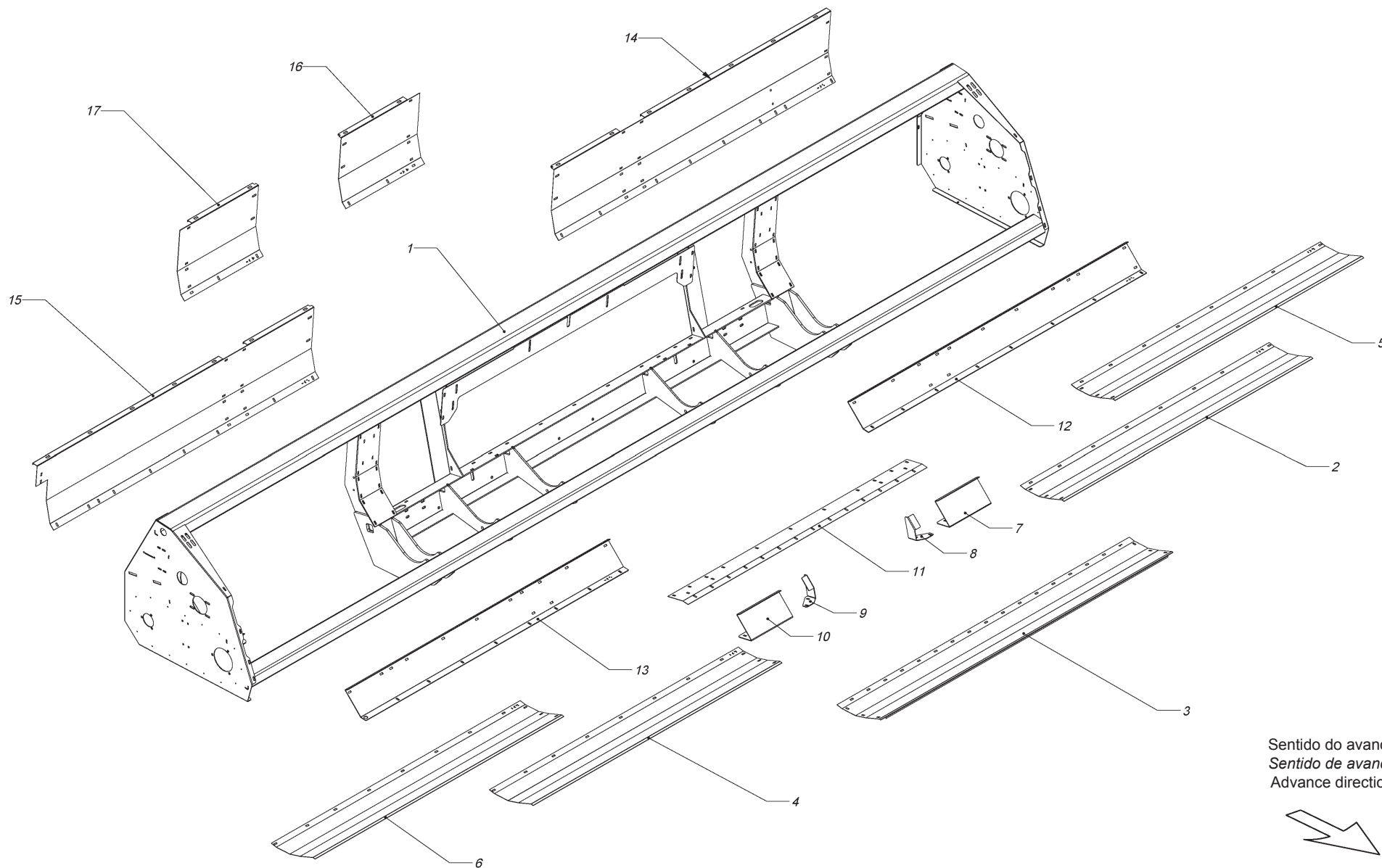


Chassi de Aço
Chasis Maicero Acero
Steel Chassis Corn Head

042

| Pos. | Código Código Code | Descrição | Descripción | Description | Quant. Cant. Qty | DIN | Notas Notas Notes |
|------|--------------------------|--|---|--|------------------------|-----|-------------------------|
| 12 | H01.143.0 | Suporte bandeja esquerda (Chassi cód.: H01.071.0) | Apoya batea izquierda (Chasis cód.: H01.071.0) | Left tray support (Chassis code: H01.071.0) | | | |
| | H01.144.0 | Suporte bandeja esquerda (Chassi cód.: H01.072.0) | Apoya batea izquierda (Chasis cód.: H01.072.0) | Left tray support (Chassis code: H01.072.0) | | | |
| | H01.145.0 | Suporte bandeja esquerda (Chassi cód.: H01.073.0) | Apoya batea izquierda (Chasis cód.: H01.073.0) | Left tray support (Chassis code: H01.073.0) | | | |
| | H01.146.0 | Suporte bandeja esquerda (Chassi cód.: H01.074.0) | Apoya batea izquierda (Chasis cód.: H01.074.0) | Left tray support (Chassis code: H01.074.0) | | | |
| | H01.147.0 | Suporte bandeja esquerda (Chassi cód.: H01.075.0) | Apoya batea izquierda (Chasis cód.: H01.075.0) | Left tray support (Chassis code: H01.075.0) | | | |
| | H01.148.0 | Suporte bandeja esquerda (Chassi cód.: H01.076.0) | Apoya batea izquierda (Chasis cód.: H01.076.0) | Left tray support (Chassis code: H01.076.0) | | | |
| | H01.367.0 | Suporte bandeja esquerda (Chassi cód.: H01.353.0) | Apoya batea izquierda (Chasis cód.: H01.353.0) | Left tray support (Chassis code: H01.353.0) | | | |
| | H01.149.0 | Suporte bandeja esquerda (Chassi cód.: H01.077.0) | Apoya batea izquierda (Chasis cód.: H01.077.0) | Left tray support (Chassis code: H01.077.0) | | | |
| | H01.368.0 | Suporte bandeja esquerda (Chassi cód.: H01.354.0) | Apoya batea izquierda (Chasis cód.: H01.354.0) | Left tray support (Chassis code: H01.354.0) | | | |
| | H01.007.0 | Suporte bandeja esquerda (Chassi cód.: H01.001.0) | Apoya batea izquierda (Chasis cód.: H01.001.0) | Left tray support (Chassis code: H01.001.0) | | | |
| | H01.150.0 | Suporte bandeja esquerda (Chassi cód.: H01.078.0) | Apoya batea izquierda (Chasis cód.: H01.078.0) | Left tray support (Chassis code: H01.078.0) | | | |
| | H01.151.0 | Suporte bandeja esquerda (Chassi cód.: H01.079.0) | Apoya batea izquierda (Chasis cód.: H01.079.0) | Left tray support (Chassis code: H01.079.0) | | | |
| | H01.152.0 | Suporte bandeja esquerda (Chassi cód.: H01.080.0) | Apoya batea izquierda (Chasis cód.: H01.080.0) | Left tray support (Chassis code: H01.080.0) | | | |
| | H01.153.0 | Suporte bandeja esquerda (Chassi cód.: H01.081.0) | Apoya batea izquierda (Chasis cód.: H01.081.0) | Left tray support (Chassis code: H01.081.0) | | | |
| | H01.154.0 | Suporte bandeja esquerda (Chassi cód.: H01.082.0) | Apoya batea izquierda (Chasis cód.: H01.082.0) | Left tray support (Chassis code: H01.082.0) | | | |





Sentido do avanço
Sentido de avance
Advance direction



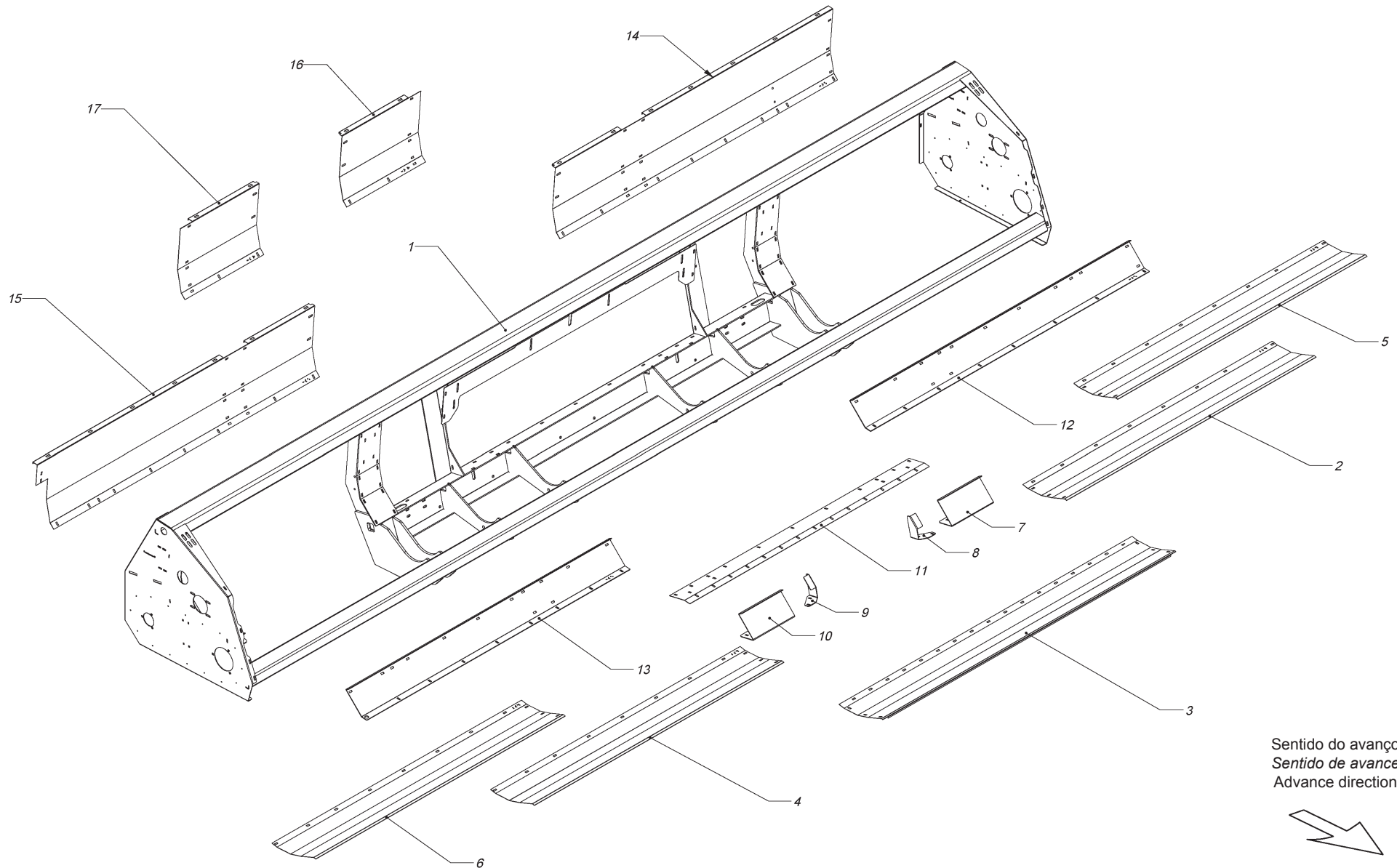


Chassi de Aço
Chasis Maicero Acero
Steel Chassis Corn Head

042

| Pos. | Código Código Code | Descrição | Descripción | Description | Quant. Cant. Qty | DIN | Notas Notas Notes |
|------|--------------------------|--|--|---|------------------------|-----|-------------------------|
| 12 | H01.154.0 | Suporte bandeja esquerda (Chassi cód.: H01.082.0) | <i>Apoya batea izquierda</i> (Chasis cód.: H01.082.0) | Left tray support (Chassis code: H01.082.0) | | | |
| | H01.155.0 | Suporte bandeja esquerda (Chassi cód.: H01.083.0) | <i>Apoya batea izquierda</i> (Chasis cód.: H01.083.0) | Left tray support (Chassis code: H01.083.0) | | | |
| | H01.156.0 | Suporte bandeja esquerda (Chassi cód.: H01.084.0) | <i>Apoya batea izquierda</i> (Chasis cód.: H01.084.0) | Left tray support (Chassis code: H01.084.0) | | | |
| | H01.157.0 | Suporte bandeja esquerda (Chassi Cód.: H01.085.0) | <i>Apoya batea izquierda</i> (Chasis Cód.: H01.085.0) | Left tray support (Chassis code: H01.085.0) | | | |
| | H01.158.0 | Suporte bandeja esquerda (Chassi cód.: H01.086.0) | <i>Apoya batea izquierda</i> (Chasis cód.: H01.086.0) | Left tray support (Chassis code: H01.086.0) | | | |
| 13 | H01.369.0 | Suporte bandeja direita (Chassi cód.: H01.352.0) | <i>Apoya batea derecha</i> (Chasis cód.: H01.352.0) | Right tray support (Chassis code: H01.352.0) | | | |
| | H01.159.0 | Suporte bandeja direita (Chassi cód.: H01.070.0) | <i>Apoya batea derecha</i> (Chasis cód.: H01.070.0) | Right tray support (Chassis code: H01.070.0) | | | |
| | H01.160.0 | Suporte bandeja direita (Chassi cód.: H01.071.0) | <i>Apoya batea derecha</i> (Chasis cód.: H01.071.0) | Right tray support (Chassis code: H01.071.0) | | | |
| | H01.161.0 | Suporte bandeja direita (Chassi cód.: H01.072.0) | <i>Apoya batea derecha</i> (Chasis cód.: H01.072.0) | Right tray support (Chassis code: H01.072.0) | | | |
| | H01.162.0 | Suporte bandeja direita (Chassi cód.: H01.073.0) | <i>Apoya batea derecha</i> (Chasis cód.: H01.073.0) | Right tray support (Chassis code: H01.073.0) | | | |
| | H01.163.0 | Suporte bandeja direita (Chassi cód.: H01.074.0) | <i>Apoya batea derecha</i> (Chasis cód.: H01.074.0) | Right tray support (Chassis code: H01.074.0) | | | |
| | H01.164.0 | Suporte bandeja direita (Chassi cód.: H01.075.0) | <i>Apoya batea derecha</i> (Chasis cód.: H01.075.0) | Right tray support (Chassis code: H01.075.0) | | | |
| | H01.165.0 | Suporte bandeja direita (Chassi cód.: H01.076.0) | <i>Apoya batea derecha</i> (Chasis cód.: H01.076.0) | Right tray support (Chassis code: H01.076.0) | | | |
| | H01.370.0 | Suporte bandeja direita (Chassi cód.: H01.353.0) | <i>Apoya batea derecha</i> (Chasis cód.: H01.353.0) | Right tray support (Chassis code: H01.353.0) | | | |
| | H01.166.0 | Suporte bandeja direita (Chassi cód.: H01.077.0) | <i>Apoya batea derecha</i> (Chasis cód.: H01.077.0) | Right tray support (Chassis code: H01.077.0) | | | |





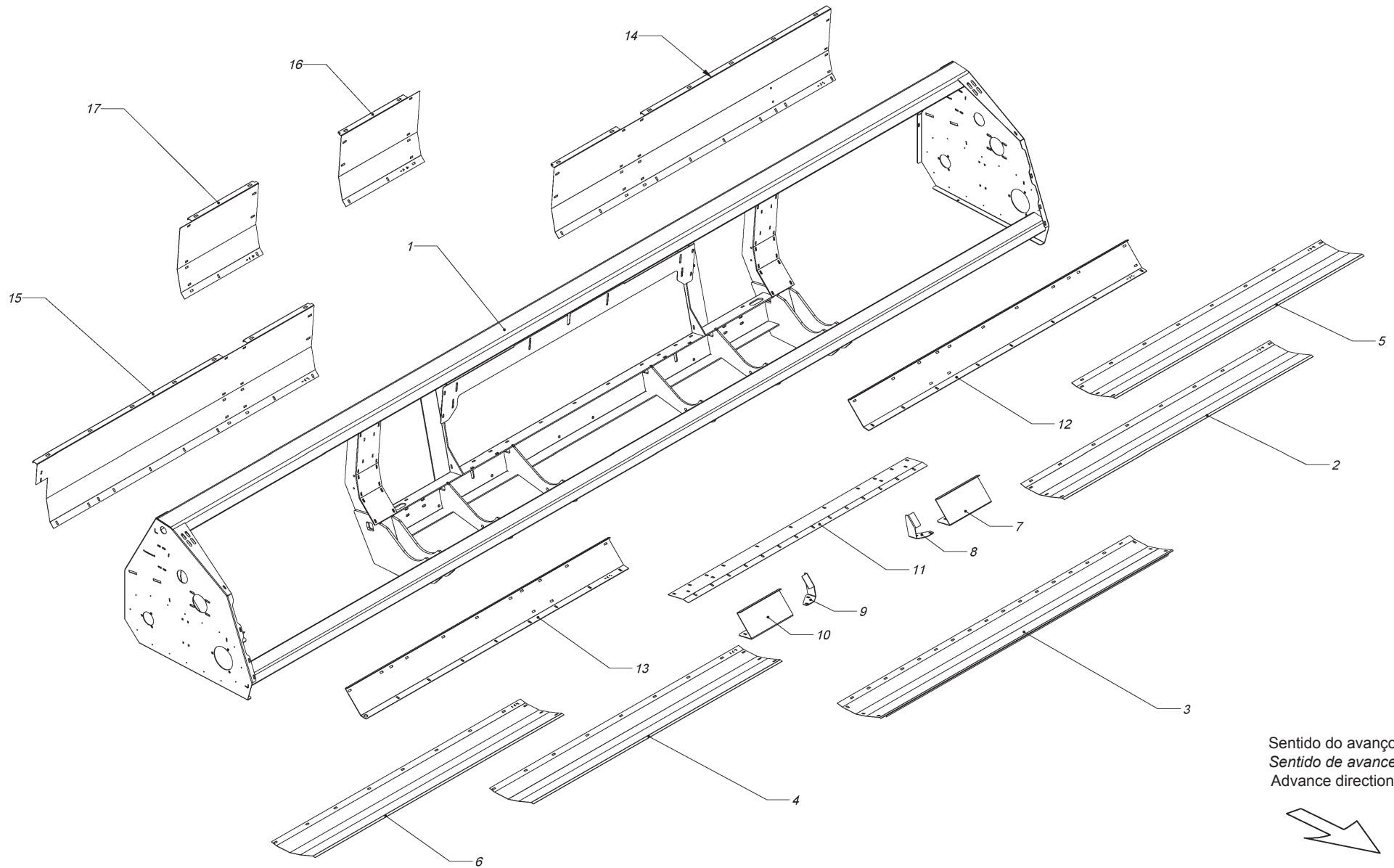


Chassi de Aço
Chasis Maicero Acero
Steel Chassis Corn Head

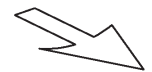
042

| Pos. | Código Código Code | Descrição | Descripción | Description | Quant. Cant. Qty | DIN | Notas Notas Notes |
|------|--------------------------|---|--|---|------------------------|-----|-------------------------|
| 13 | H01.371.0 | Suporte bandeja direita (Chassi cód.: H01.354.0) | <i>Apoya batea derecha</i> (Chasis cód.: H01.354.0) | Right tray support (Chassis code: H01.354.0) | | | |
| | H01.006.0 | Suporte bandeja direita (Chassi cód.: H01.001.0) | <i>Apoya batea derecha</i> (Chasis cód.: H01.001.0) | Right tray support (Chassis code: H01.001.0) | | | |
| | H01.167.0 | Suporte bandeja direita (Chassi cód.: H01.078.0) | <i>Apoya batea derecha</i> (Chasis cód.: H01.078.0) | Right tray support (Chassis code: H01.078.0) | | | |
| | H01.168.0 | Suporte bandeja direita (Chassi cód.: H01.079.0) | <i>Apoya batea derecha</i> (Chasis cód.: H01.079.0) | Right tray support (Chassis code: H01.079.0) | | | |
| | H01.169.0 | Suporte bandeja direita (Chassi cód.: H01.080.0) | <i>Apoya batea derecha</i> (Chasis cód.: H01.080.0) | Right tray support (Chassis code: H01.080.0) | | | |
| | H01.170.0 | Suporte bandeja direita (Chassi cód.: H01.081.0) | <i>Apoya batea derecha</i> (Chasis cód.: H01.081.0) | Right tray support (Chassis code: H01.081.0) | | | |
| | H01.171.0 | Suporte bandeja direita (Chassi cód.: H01.082.0) | <i>Apoya batea derecha</i> (Chasis cód.: H01.082.0) | Right tray support (Chassis code: H01.082.0) | | | |
| | H01.172.0 | Suporte bandeja direita (Chassi cód.: H01.083.0) | <i>Apoya batea derecha</i> (Chasis cód.: H01.083.0) | Right tray support (Chassis code: H01.083.0) | | | |
| | H01.173.0 | Suporte bandeja direita (Chassi cód.: H01.084.0) | <i>Apoya batea derecha</i> (Chasis cód.: H01.084.0) | Right tray support (Chassis code: H01.084.0) | | | |
| | H01.174.0 | Suporte bandeja direita (Chassi cód.: H01.085.0) | <i>Apoya batea derecha</i> (Chasis cód.: H01.085.0) | Right tray support (Chassis code: H01.085.0) | | | |
| | H01.175.0 | Suporte bandeja direita (Chassi cód.: H01.086.0) | <i>Apoya batea derecha</i> (Chasis cód.: H01.086.0) | Right tray support (Chassis code: H01.086.0) | | | |
| 14 | H01.372.0 | Proteção lateral esquerda (Chassi cód.: H01.352.0) | <i>Espalda lateral izquierda</i> (Chasis cód.: H01.352.0) | Left lateral back (Chassis code: H01.352.0) | | | |
| | H01.176.0 | Proteção lateral esquerda (Chassi cód.: H01.070.0) | <i>Espalda lateral izquierda</i> (Chasis cód.: H01.070.0) | Left lateral back (Chassis code: H01.070.0) | | | |
| | H01.177.0 | Proteção lateral esquerda (Chassi cód.: H01.071.0) | <i>Espalda lateral izquierda</i> (Chasis cód.: H01.071.0) | Left lateral back (Chassis code: H01.071.0) | | | |
| | H01.178.0 | Proteção lateral esquerda (Chassi cód.: H01.072.0) | <i>Espalda lateral izquierda</i> (Chasis cód.: H01.072.0) | Left lateral back (Chassis code: H01.072.0) | | | |





Sentido do avanço
Sentido de avance
Advance direction



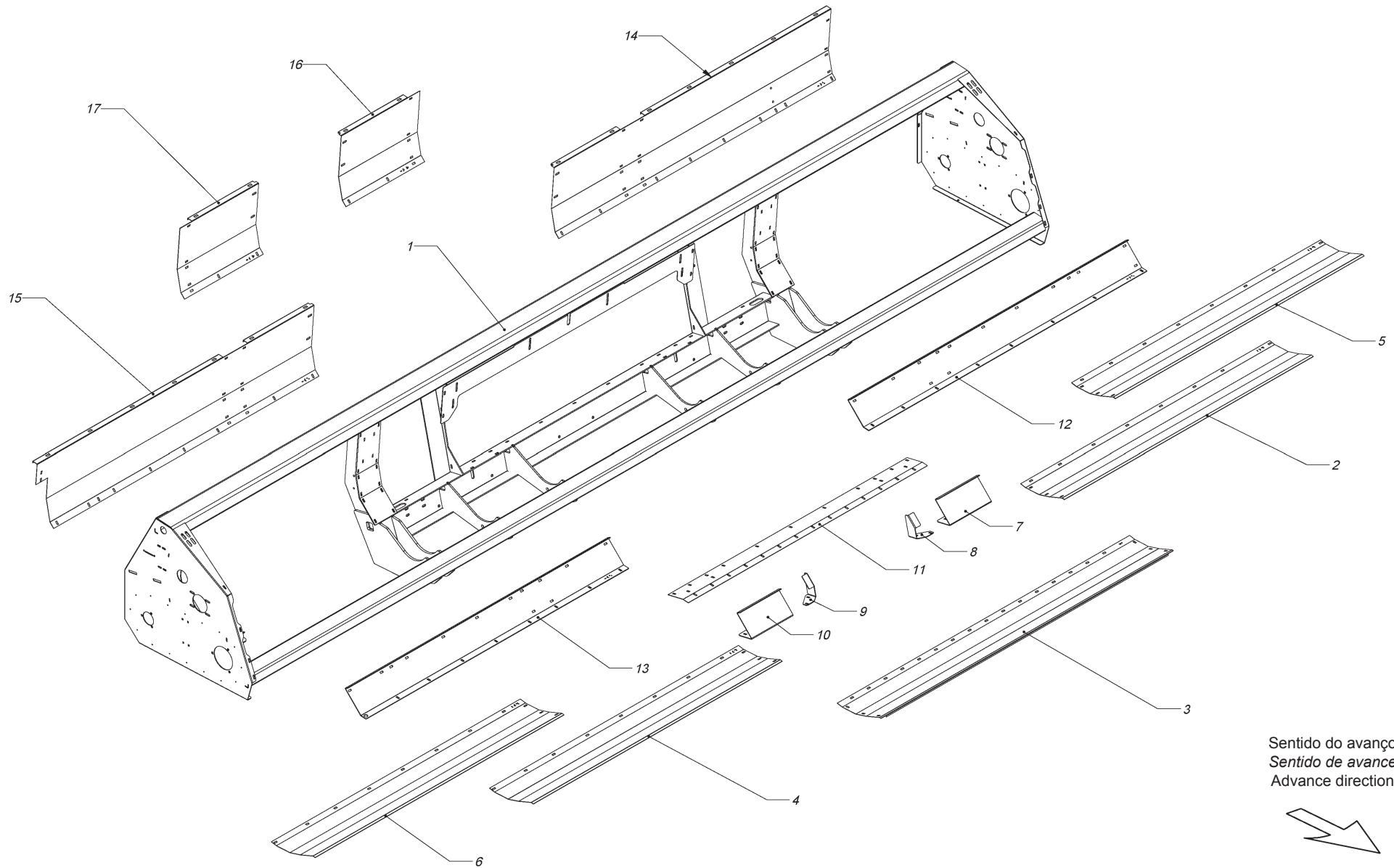


Chassi de Aço
Chasis Maicero Acero
Steel Chassis Corn Head

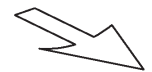
042

| Pos. | Código Código Code | Descrição | Descripción | Description | Quant. Cant. Qty | DIN | Notas Notas Notes |
|------|--------------------------|---|---|--|------------------------|-----|-------------------------|
| 14 | H01.179.0 | Proteção lateral esquerda (Chassi cód.: H01.073.0) | Espalda lateral izquierda (Chasis cód.: H01.073.0) | Left lateral back (Chassis code: H01.073.0) | | | |
| | H01.180.0 | Proteção lateral esquerda (Chassi cód.: H01.074.0) | Espalda lateral izquierda (Chasis cód.: H01.074.0) | Left lateral back (Chassis code: H01.074.0) | | | |
| | H01.181.0 | Proteção lateral esquerda (Chassi cód.: H01.075.0) | Espalda lateral izquierda (Chasis cód.: H01.075.0) | Left lateral back (Chassis code: H01.075.0) | | | |
| | H01.182.0 | Proteção lateral esquerda (Chassi cód.: H01.076.0) | Espalda lateral izquierda (Chasis cód.: H01.076.0) | Left lateral back (Chassis code: H01.076.0) | | | |
| | H01.373.0 | Proteção lateral esquerda (Chassi cód.: H01.353.0) | Espalda lateral izquierda (Chasis cód.: H01.353.0) | Left lateral back (Chassis code: H01.353.0) | | | |
| | H01.183.0 | Proteção lateral esquerda (Chassi cód.: H01.077.0) | Espalda lateral izquierda (Chasis cód.: H01.077.0) | Left lateral back (Chassis code: H01.077.0) | | | |
| | H01.374.0 | Proteção lateral esquerda (Chassi cód.: H01.354.0) | Espalda lateral izquierda (Chasis cód.: H01.354.0) | Left lateral back (Chassis code: H01.354.0) | | | |
| | H01.005.0 | Proteção lateral esquerda (Chassi cód.: H01.001.0) | Espalda lateral izquierda (Chasis cód.: H01.001.0) | Left lateral back (Chassis code: H01.001.0) | | | |
| | H01.184.0 | Proteção lateral esquerda (Chassi cód.: H01.078.0) | Espalda lateral izquierda (Chasis cód.: H01.078.0) | Left lateral back (Chassis code: H01.078.0) | | | |
| | H01.185.0 | Proteção lateral esquerda (Chassi cód.: H01.079.0) | Espalda lateral izquierda (Chasis cód.: H01.079.0) | Left lateral back (Chassis code: H01.079.0) | | | |
| | H01.186.0 | Proteção lateral esquerda (Chassi cód.: H01.080.0) | Espalda lateral izquierda (Chasis cód.: H01.080.0) | Left lateral back (Chassis code: H01.080.0) | | | |
| | H01.187.0 | Proteção lateral esquerda (Chassi cód.: H01.081.0) | Espalda lateral izquierda (Chasis cód.: H01.081.0) | Left lateral back (Chassis code: H01.081.0) | | | |
| | H01.188.0 | Proteção lateral esquerda (Chassi cód.: H01.082.0) | Espalda lateral izquierda (Chasis cód.: H01.082.0) | Left lateral back (Chassis code: H01.082.0) | | | |
| | H01.189.0 | Proteção lateral esquerda (Chassi cód.: H01.083.0) | Espalda lateral izquierda (Chasis cód.: H01.083.0) | Left lateral back (Chassis code: H01.083.0) | | | |
| | H01.190.0 | Proteção lateral esquerda (Chassi cód.: H01.084.0) | Espalda lateral izquierda (Chasis cód.: H01.084.0) | Left lateral back (Chassis code: H01.084.0) | | | |





Sentido do avanço
Sentido de avance
Advance direction



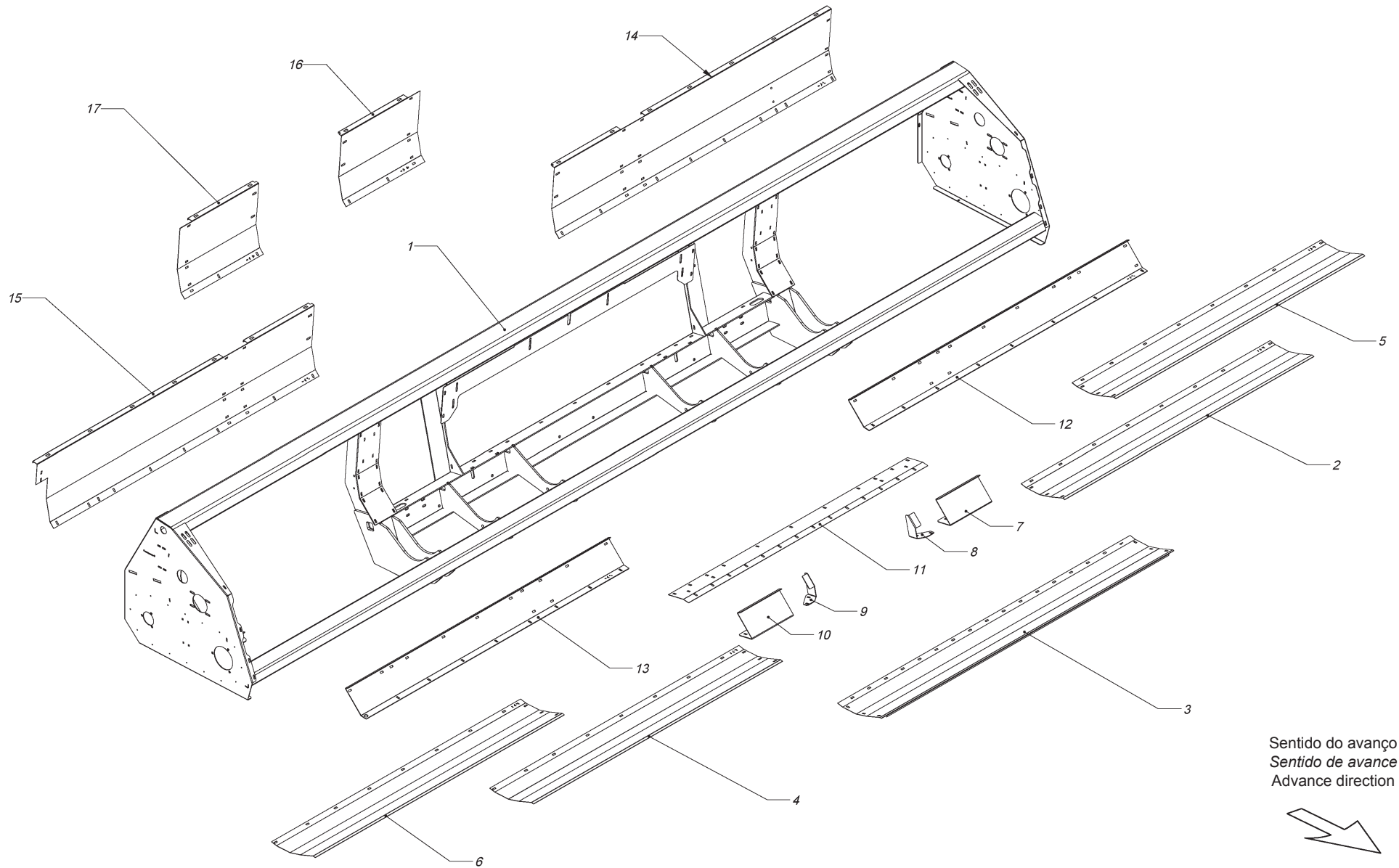


Chassi de Aço
Chasis Maicero Acero
Steel Chassis Corn Head

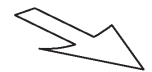
042

| Pos. | Código Código Code | Descrição | Descripción | Description | Quant. Cant. Qty | DIN | Notas Notas Notes |
|------|--------------------------|---|--|---|------------------------|-----|-------------------------|
| 14 | H01.191.0 | Proteção lateral esquerda (Chassi cód.: H01.085.0) | <i>Espalda lateral izquierda</i> (Chasis cód.: H01.085.0) | Left lateral back (Chassis code: H01.085.0) | | | |
| | H01.192.0 | Proteção lateral esquerda (Chassi cód.: H01.086.0) | <i>Espalda lateral izquierda</i> (Chasis cód.: H01.086.0) | Left lateral back (Chassis code: H01.086.0) | | | |
| 15 | H01.375.0 | Proteção lateral direita (Chassi cód.: H01.352.0) | <i>Espalda lateral derecha</i> (Chasis cód.: H01.352.0) | Right lateral back (Chassis code: H01.352.0) | | | |
| | H01.193.0 | Proteção lateral direita (Chassi cód.: H01.070.0) | <i>Espalda lateral derecha</i> (Chasis cód.: H01.070.0) | Right lateral back (Chassis code: H01.070.0) | | | |
| | H01.194.0 | Proteção lateral direita (Chassi cód.: H01.071.0) | <i>Espalda lateral derecha</i> (Chasis cód.: H01.071.0) | Right lateral back (Chassis code: H01.071.0) | | | |
| | H01.195.0 | Proteção lateral direita (Chassi cód.: H01.072.0) | <i>Espalda lateral derecha</i> (Chasis cód.: H01.072.0) | Right lateral back (Chassis code: H01.072.0) | | | |
| | H01.196.0 | Proteção lateral direita (Chassi cód.: H01.073.0) | <i>Espalda lateral derecha</i> (Chasis cód.: H01.073.0) | Right lateral back (Chassis code: H01.073.0) | | | |
| | H01.197.0 | Proteção lateral direita (Chassi cód.: H01.074.0) | <i>Espalda lateral derecha</i> (Chasis cód.: H01.074.0) | Right lateral back (Chassis code: H01.074.0) | | | |
| | H01.198.0 | Proteção lateral direita (Chassi cód.: H01.075.0) | <i>Espalda lateral derecha</i> (Chasis cód.: H01.075.0) | Right lateral back (Chassis code: H01.075.0) | | | |
| | H01.199.0 | Proteção lateral direita (Chassi cód.: H01.076.0) | <i>Espalda lateral derecha</i> (Chasis cód.: H01.076.0) | Right lateral back (Chassis code: H01.076.0) | | | |
| | H01.376.0 | Proteção lateral direita (Chassi cód.: H01.353.0) | <i>Espalda lateral derecha</i> (Chasis cód.: H01.353.0) | Right lateral back (Chassis code: H01.353.0) | | | |
| | H01.200.0 | Proteção lateral direita (Chassi cód.: H01.077.0) | <i>Espalda lateral derecha</i> (Chasis cód.: H01.077.0) | Right lateral back (Chassis code: H01.077.0) | | | |
| | H01.377.0 | Proteção lateral direita (Chassi cód.: H01.354.0) | <i>Espalda lateral derecha</i> (Chasis cód.: H01.354.0) | Right lateral back (Chassis code: H01.354.0) | | | |
| | H01.004.0 | Proteção lateral direita (Chassi cód.: H01.001.0) | <i>Espalda lateral derecha</i> (Chasis cód.: H01.001.0) | Right lateral back (Chassis code: H01.001.0) | | | |
| | H01.201.0 | Proteção lateral direita (Chassi cód.: H01.078.0) | <i>Espalda lateral derecha</i> (Chasis cód.: H01.078.0) | Right lateral back (Chassis code: H01.078.0) | | | |





Sentido do avanço
Sentido de avance
Advance direction



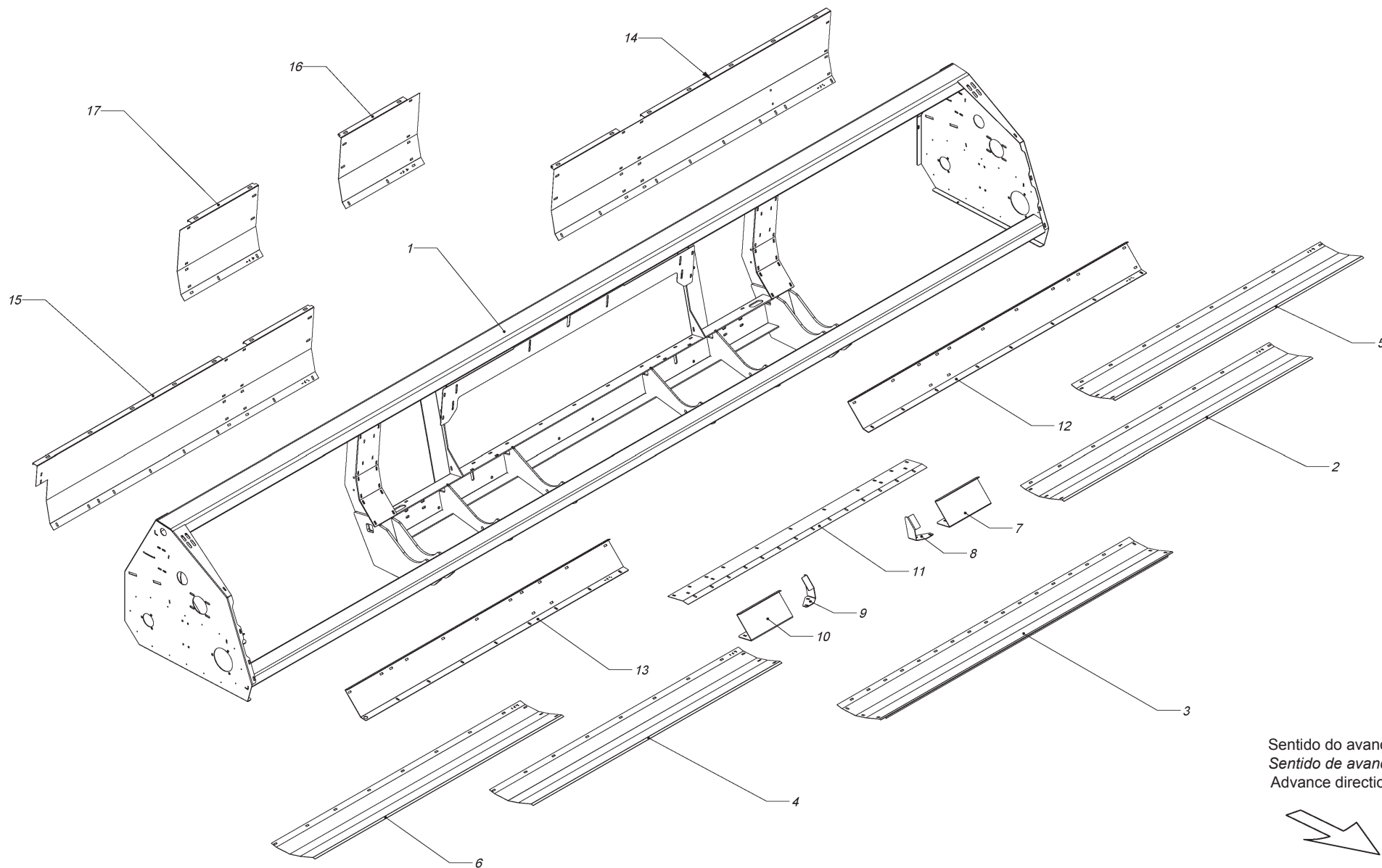


Chassi de Aço
Chasis Maicero Acero
Steel Chassis Corn Head

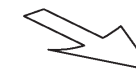
042

| Pos. | Código Código Code | Descrição | Descripción | Description | Quant. Cant. Qty | DIN | Notas Notas Notes |
|------|--------------------------|---|--|---|------------------------|-----|-------------------------|
| 15 | H01.202.0 | Proteção lateral direita (Chassi cód.: H01.079.0) | <i>Espalda lateral derecha</i> (Chasis cód.: H01.079.0) | Right lateral back (Chassis code: H01.079.0) | | | |
| | H01.203.0 | Proteção lateral direita (Chassi cód.: H01.080.0) | <i>Espalda lateral derecha</i> (Chasis cód.: H01.080.0) | Right lateral back (Chassis code: H01.080.0) | | | |
| | H01.204.0 | Proteção lateral direita (Chassi cód.: H01.081.0) | <i>Espalda lateral derecha</i> (Chasis cód.: H01.081.0) | Right lateral back (Chassis code: H01.081.0) | | | |
| | H01.205.0 | Proteção lateral direita (Chassi cód.: H01.082.0) | <i>Espalda lateral derecha</i> (Chasis cód.: H01.082.0) | Right lateral back (Chassis code: H01.082.0) | | | |
| | H01.206.0 | Proteção lateral direita (Chassi cód.: H01.083.0) | <i>Espalda lateral derecha</i> (Chasis cód.: H01.083.0) | Right lateral back (Chassis code: H01.083.0) | | | |
| | H01.207.0 | Proteção lateral direita (Chassi cód.: H01.084.0) | <i>Espalda lateral derecha</i> (Chasis cód.: H01.084.0) | Right lateral back (Chassis code: H01.084.0) | | | |
| | H01.208.0 | Proteção lateral direita (Chassi cód.: H01.085.0) | <i>Espalda lateral derecha</i> (Chasis cód.: H01.085.0) | Right lateral back (Chasis cód.: H01.085.0) | | | |
| | H01.209.0 | Proteção lateral direita (Chassi cód.: H01.086.0) | <i>Espalda lateral derecha</i> (Chasis cód.: H01.086.0) | Right lateral back (Chasis Cód.: H01.086.0) | | | |
| 16 | H01.210.0 | Proteção central esquerda (Chassi cód.: H01.083.0) | <i>Espalda central izquierda</i> (Chasis cód.: H01.083.0) | Left central back (Chassis code: H01.083.0) | | | |
| | H01.211.0 | Proteção central esquerda (Chassi cód.: H01.084.0) | <i>Espalda central izquierda</i> (Chasis cód.: H01.084.0) | Left central back (Chassis cód.: H01.084.0) | | | |
| | H01.212.0 | Proteção central esquerda (Chassi cód.: H01.085.0) | <i>Espalda central izquierda</i> (Chasis cód.: H01.085.0) | Left central back (Chassis code: H01.085.0) | | | |
| | H01.213.0 | Proteção central esquerda (Chassi cód.: H01.086.0) | <i>Espalda central izquierda</i> (Chasis cód.: H01.086.0) | Left central back (Chassis code: H01.086.0) | | | |
| 17 | H01.214.0 | Proteção central direita (Chassi cód.: H01.083.0) | <i>Espalda central derecha</i> (Chasis cód.: H01.083.0) | Right central back (Chassis code: H01.083.0) | | | |
| | H01.215.0 | Proteção central direita (Chassi cód.: H01.084.0) | <i>Espalda central derecha</i> (Chasis cód.: H01.084.0) | Right central back (Chassis code: H01.084.0) | | | |
| | H01.216.0 | Proteção central direita (Chassi cód.: H01.085.0) | <i>Espalda central derecha</i> (Chasis cód.: H01.085.0) | Right central back (Chassis code: H01.085.0) | | | |





Sentido do avanço
Sentido de avance
Advance direction



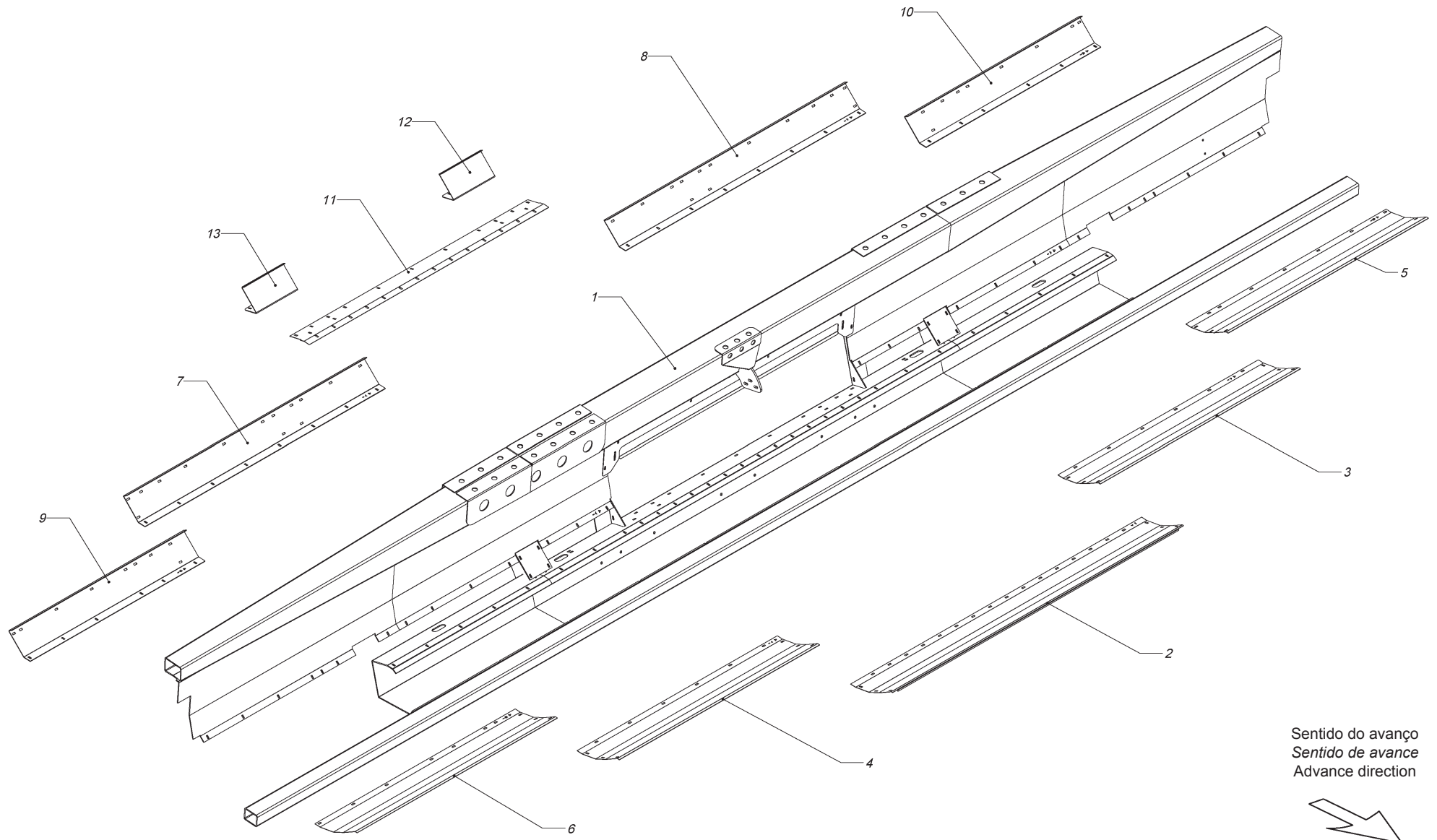


Chassi de Aço
Chasis Maicero Acero
Steel Chassis Corn Head

042

| Pos. | Código Código Code | Descrição | Descripción | Description | Quant. Cant. Qty | DIN | Notas Notas Notes |
|------|--------------------------|---|--|--|------------------------|-----|-------------------------|
| 17 | H01.217.0 | Proteção central direita (Chassi cód.: H01.086.0) | Espalda central derecha (Chasis cód.: H01.086.0) | Right central back (Chassis code: H01.086.0) | | | |

Ver código do chassi na página 6, Manual de Instruções / Ver el código de chasis en la pagina 6, Manual de Instrucciones / Go to page 6, Owner's Manual, to look chassis code



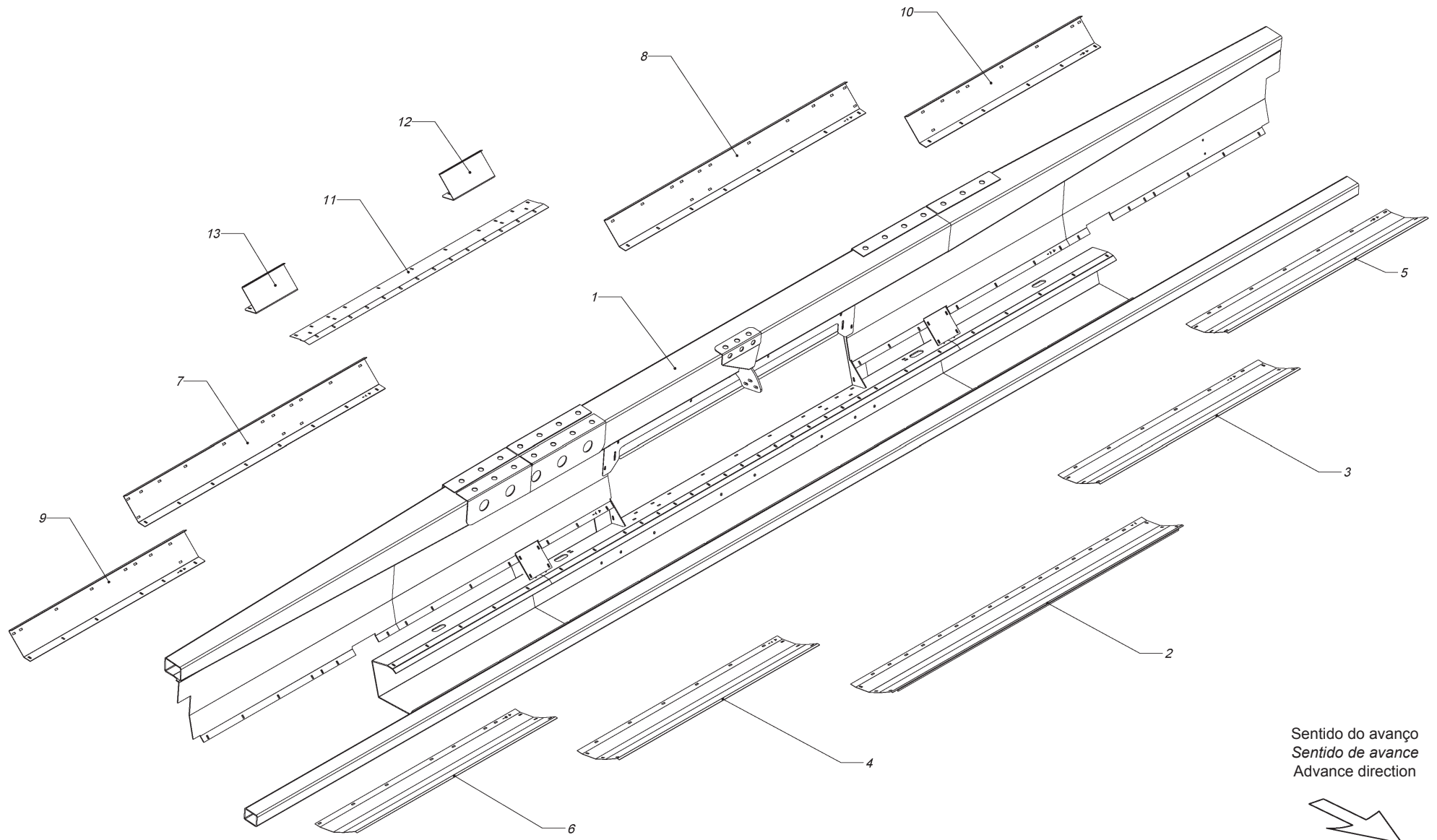


Chassi de Alumínio
Chasis Maicero Aluminio
Aluminium Chassis Corn Head

043

| Pos. | Código Código Code | Descrição | Descripción | Description | Quant. Cant. Qty | DIN | Notas Notas Notes |
|------|--------------------------|---|---|--|------------------------|-----|-------------------------|
| 1 | - | Chassi (Ver código de chassi na página 6, Manual de Instruções) | <i>Chasis (Ver código de chasis en pagina 6, Manual de Instrucciones)</i> | Chassis (See page 6, Owner's Manual, for chassis code) | | | |
| 2 | H01.032.0 | Bandeja central (Para chassi sem apoio central) | <i>Batea central (Para chasis sin bancada central)</i> | Central tray (For chassis without central bedplate) | | | |
| | H01.013.0 | Bandeja central (Para chassi com apoio central) | <i>Batea central (Para chasis con bancada central)</i> | Central tray (For chassis with central bedplate) | | | |
| | H01.349.0 | Bandeja central (Chassi cód.: H01.355.0) | <i>Batea central (Chasis cód.: H01.355.0)</i> | Central tray (Chassis code: H01.355.0) | | | |
| | H01.350.0 | Bandeja central (Chassi cód.: H01.356.0) | <i>Batea central (Chasis cód.: H01.356.0)</i> | Central tray (Chassis code: H01.356.0) | | | |
| | H01.351.0 | Bandeja central (Chassi cód.: H01.357.0) | <i>Batea central (Chasis cód.: H01.357.0)</i> | Central tray (Chassis code: H01.357.0) | | | |
| | H01.363.0 | Bandeja central (Chassi cód.: H01.358.0) | <i>Batea central (Chasis cód.: H01.358.0)</i> | Central tray (Chassis code: H01.358.0) | | | |
| 3 | H01.110.0 | Bandeja central esquerda (Chassi cód.: H01.087.0) | <i>Batea central izquierda (chasis cód.: H01.087.0)</i> | Left central tray (Chassis code: H01.087.0) | | | |
| | H01.111.0 | Bandeja central esquerda (Chassi cód.: H01.088.0) | <i>Batea central izquierda (Chasis cód.: H01.088.0)</i> | Left central tray (Chassis code: H01.088.0) | | | |
| | H01.112.0 | Bandeja central esquerda (Chassi cód.: H01.089.0) | <i>Batea central izquierda (Chasis cód.: H01.089.0)</i> | Left central tray (Chassis code: H01.089.0) | | | |
| | H01.113.0 | Bandeja central esquerda (Chassi cód.: H01.090.0) | <i>Batea central izquierda (Chasis cód.: H01.090.0)</i> | Left central tray (Chassis code: H01.090.0) | | | |
| | H01.114.0 | Bandeja central esquerda (Chassi cód.: H01.091.0) | <i>Batea central izquierda (Chasis cód.: H01.091.0)</i> | Left central tray (Chassis code: H01.091.0) | | | |
| | H01.115.0 | Bandeja central esquerda (Chassi cód.: H01.092.0) | <i>Batea central izquierda (Chasis cód.: H01.092.0)</i> | Left central tray (Chassis code: H01.092.0) | | | |
| | H01.116.0 | Bandeja central esquerda (Chassi cód.: H01.093.0) | <i>Batea central izquierda (Chasis cód.: H01.093.0)</i> | Left central tray (Chassis code: H01.093.0) | | | |
| | H01.361.0 | Bandeja central esquerda (Chassi cód.: H01.359.0) | <i>Batea central izquierda (chasis cód.: H01.359.0)</i> | Left central tray (Chassis code: H01.359.0) | | | |





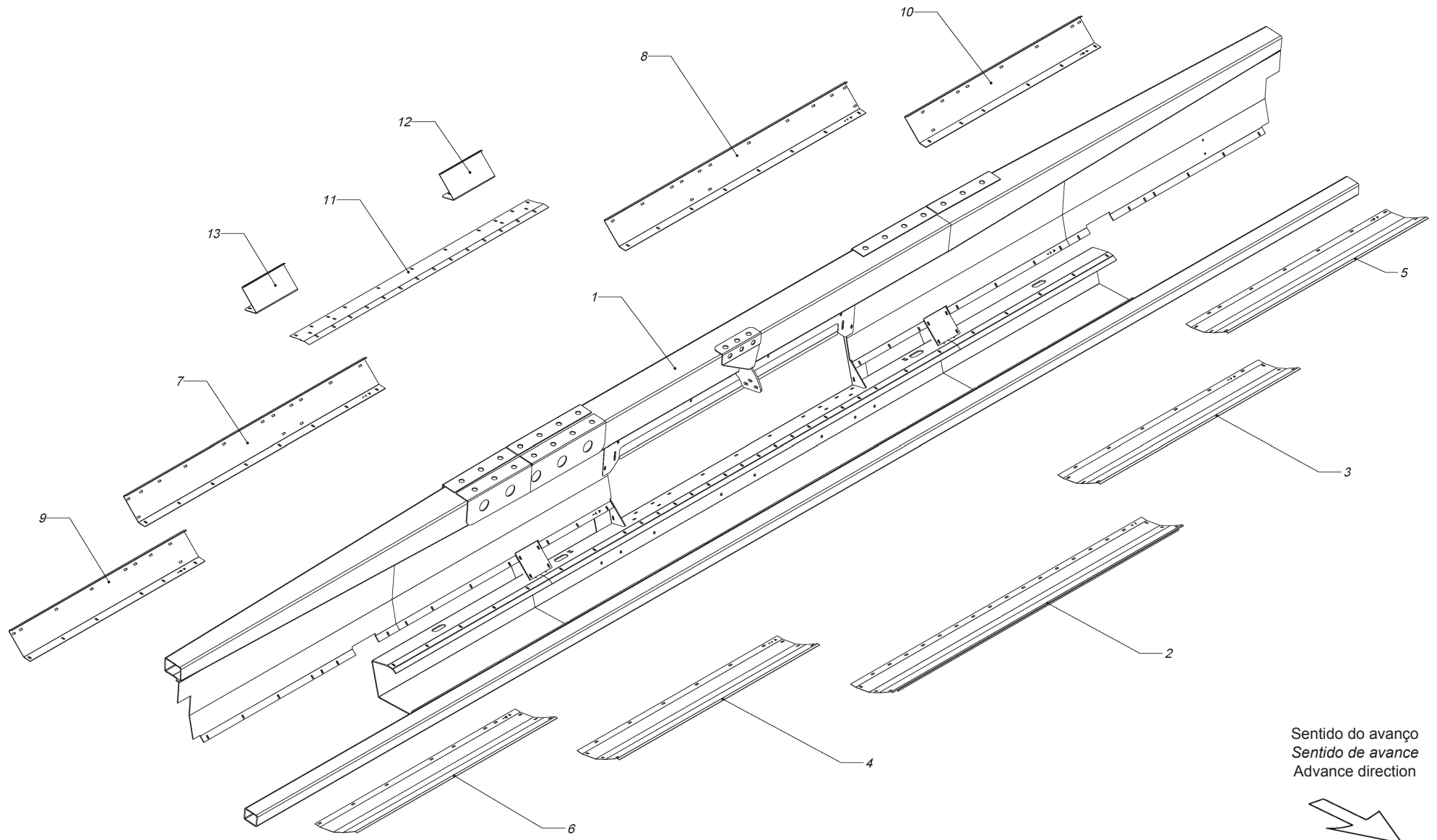


Chassi de Alumínio
Chasis Maicero Aluminio
Aluminium Chassis Corn Head

043

| Pos. | Código Código Code | Descrição | Descripción | Description | Quant. Cant. Qty | DIN | Notas Notas Notes |
|------|--------------------------|--|--|--|------------------------|-----|-------------------------|
| 3 | H01.117.0 | Bandeja central esquerda (Chassi cód.: H01.094.0) | <i>Batea central izquierda</i> (Chasis cód.: H01.094.0) | Left central tray (Chassis code: H01.094.0) | | | |
| | H01.362.0 | Bandeja central esquerda (Chassi cód.: H01.360.0) | <i>Batea central izquierda</i> (chasis cód.: H01.360.0) | Left central tray (Chassis code: H01.360.0) | | | |
| | H01.023.0 | Bandeja central esquerda (Chassi cód.: H01.034.0) | <i>Batea central izquierda</i> (Chasis cód.: H01.034.0) | Left central tray (Chassis code: H01.034.0) | | | |
| | H01.118.0 | Bandeja central esquerda (Chassi cód.: H01.095.0) | <i>Batea central izquierda</i> (Chasis cód.: H01.095.0) | Left central tray (Chassis code: H01.095.0) | | | |
| | H01.037.0 | Bandeja central esquerda (Chassi cód.: H01.096.0) | <i>Batea central izquierda</i> (Chasis cód.: H01.096.0) | Left central tray (Chassis code: H01.096.0) | | | |
| | H01.119.0 | Bandeja central esquerda (Chassi cód.: H01.097.0) | <i>Batea central izquierda</i> (Chasis cód.: H01.097.0) | Left central tray (Chassis code: H01.097.0) | | | |
| | H01.120.0 | Bandeja central esquerda (Chassi cód.: H01.098.0) | <i>Batea central izquierda</i> (Chasis cód.: H01.098.0) | Left central tray (Chassis code: H01.098.0) | | | |
| | H01.121.0 | Bandeja central esquerda (Chassi cód.: H01.099.0) | <i>Batea central izquierda</i> (Chasis cód.: H01.099.0) | Left central tray (Chassis code: H01.099.0) | | | |
| | H01.031.0 | Bandeja central esquerda (Chassi cód.: H01.018.0) | <i>Batea central izquierda</i> (Chasis cód.: H01.018.0) | Left central tray (Chassis code: H01.018.0) | | | |
| | H01.012.0 | Bandeja central esquerda (Chassi cód.: H01.008.0) | <i>Batea central izquierda</i> (Chasis cód.: H01.008.0) | Left central tray (Chassis code: H01.008.0) | | | |
| | H01.122.0 | Bandeja central esquerda (Chassi cód.: H01.100.0) | <i>Batea central izquierda</i> (Chasis cód.: H01.100.0) | Left central tray (Chassis code: H01.100.0) | | | |
| | H01.065.0 | Bandeja central esquerda (Chassi cód.: H01.056.0) | <i>Batea central izquierda</i> (Chasis cód.: H01.056.0) | Left central tray (Chassis code: H01.056.0) | | | |
| | H01.228.0 | Bandeja central esquerda (Chassi cód.: H01.101.0) | <i>Batea central izquierda</i> (Chasis cód.: H01.101.0) | Left central tray (Chassis code: H01.101.0) | | | |
| | H01.229.0 | Bandeja central esquerda (Chassi cód.: H01.102.0) | <i>Batea central izquierda</i> (Chasis cód.: H01.102.0) | Left central tray (Chassis code: H01.102.0) | | | |
| | H01.230.0 | Bandeja central esquerda (Chassi cód.: H01.103.0) | <i>Batea central izquierda</i> (Chasis cód.: H01.103.0) | Left central tray (Chassis code: H01.103.0) | | | |





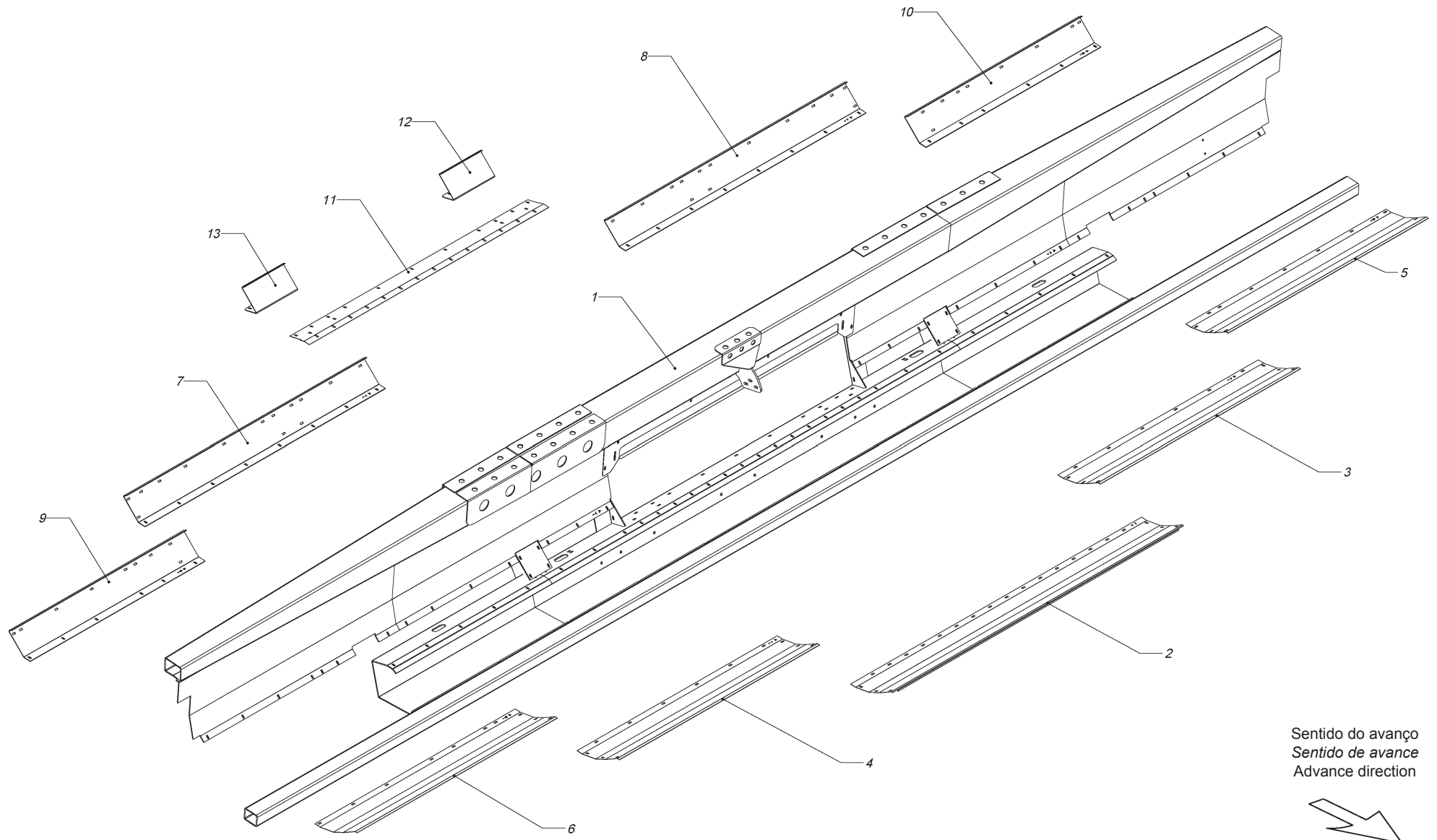


Chassi de Alumínio
Chasis Maicero Aluminio
Aluminium Chassis Corn Head

043

| Pos. | Código Código Code | Descrição | Descripción | Description | Quant. Cant. Qty | DIN | Notas Notas Notes |
|------|--------------------------|--|--|---|------------------------|-----|-------------------------|
| 3 | H01.231.0 | Bandeja central esquerda (Chassi cód.: H01.104.0) | <i>Batea central izquierda</i> (Chasis cód.: H01.104.0) | Left central tray (Chassis code: H01.104.0) | | | |
| | H01.232.0 | Bandeja central esquerda (Chassi cód.: H01.105.0) | <i>Batea central izquierda</i> (Chasis cód.: H01.105.0) | Left central tray (Chassis code: H01.105.0) | | | |
| | H01.233.0 | Bandeja central esquerda (Chassi cód.: H01.106.0) | <i>Batea central izquierda</i> (Chasis cód.: H01.106.0) | Left central tray (Chasis cód.: H01.106.0) | | | |
| | H01.234.0 | Bandeja central esquerda (Chassi cód.: H01.107.0) | <i>Batea central izquierda</i> (Chasis cód.: H01.107.0) | Left central tray (Chassis code: H01.107.0) | | | |
| | H01.235.0 | Bandeja central esquerda (Chassi cód.: H01.108.0) | <i>Batea central izquierda</i> (Chasis cód.: H01.108.0) | Left central tray (Chassis code: H01.108.0) | | | |
| | H01.236.0 | Bandeja central esquerda (Chassi cód.: H01.109.0) | <i>Batea central izquierda</i> (Chasis cód.: H01.109.0) | Left central tray (Chassis code: H01.109.0) | | | |
| 4 | H01.125.0 | Bandeja central direita (Chassi cód.: H01.087.0) | <i>Batea central derecha</i> (Chasis cód.: H01.087.0) | Right central tray (Chassis code: H01.087.0) | | | |
| | H01.126.0 | Bandeja central direita (Chassi cód.: H01.088.0) | <i>Batea central derecha</i> (Chasis cód.: H01.088.0) | Right central tray (Chassis code: H01.088.0) | | | |
| | H01.127.0 | Bandeja central direita (Chassi cód.: H01.089.0) | <i>Batea central derecha</i> (Chasis cód.: H01.089.0) | Right central tray (Chassis code: H01.089.0) | | | |
| | H01.128.0 | Bandeja central direita (Chassi cód.: H01.090.0) | <i>Batea central derecha</i> (Chasis cód.: H01.090.0) | Right central tray (Chassis code: H01.090.0) | | | |
| | H01.129.0 | Bandeja central direita (Chassi cód.: H01.091.0) | <i>Batea central derecha</i> (Chasis cód.: H01.091.0) | Right central tray (Chassis code: H01.091.0) | | | |
| | H01.130.0 | Bandeja central direita (Chassi cód.: H01.092.0) | <i>Batea central derecha</i> (Chasis cód.: H01.092.0) | Right central tray (Chassis code: H01.092.0) | | | |
| | H01.131.0 | Bandeja central direita (Chassi cód.: H01.093.0) | <i>Batea central derecha</i> (Chasis cód.: H01.093.0) | Right central tray (Chassis code: H01.093.0) | | | |
| | H01.364.0 | Bandeja central direita (Chassi cód.: H01.359.0) | <i>Batea central derecha</i> (Chasis cód.: H01.359.0) | Right central tray (Chassis code: H01.359.0) | | | |
| | H01.132.0 | Bandeja central direita (Chassi cód.: H01.094.0) | <i>Batea central derecha</i> (Chasis cód.: H01.094.0) | Right central tray (Chassis code: H01.094.0) | | | |





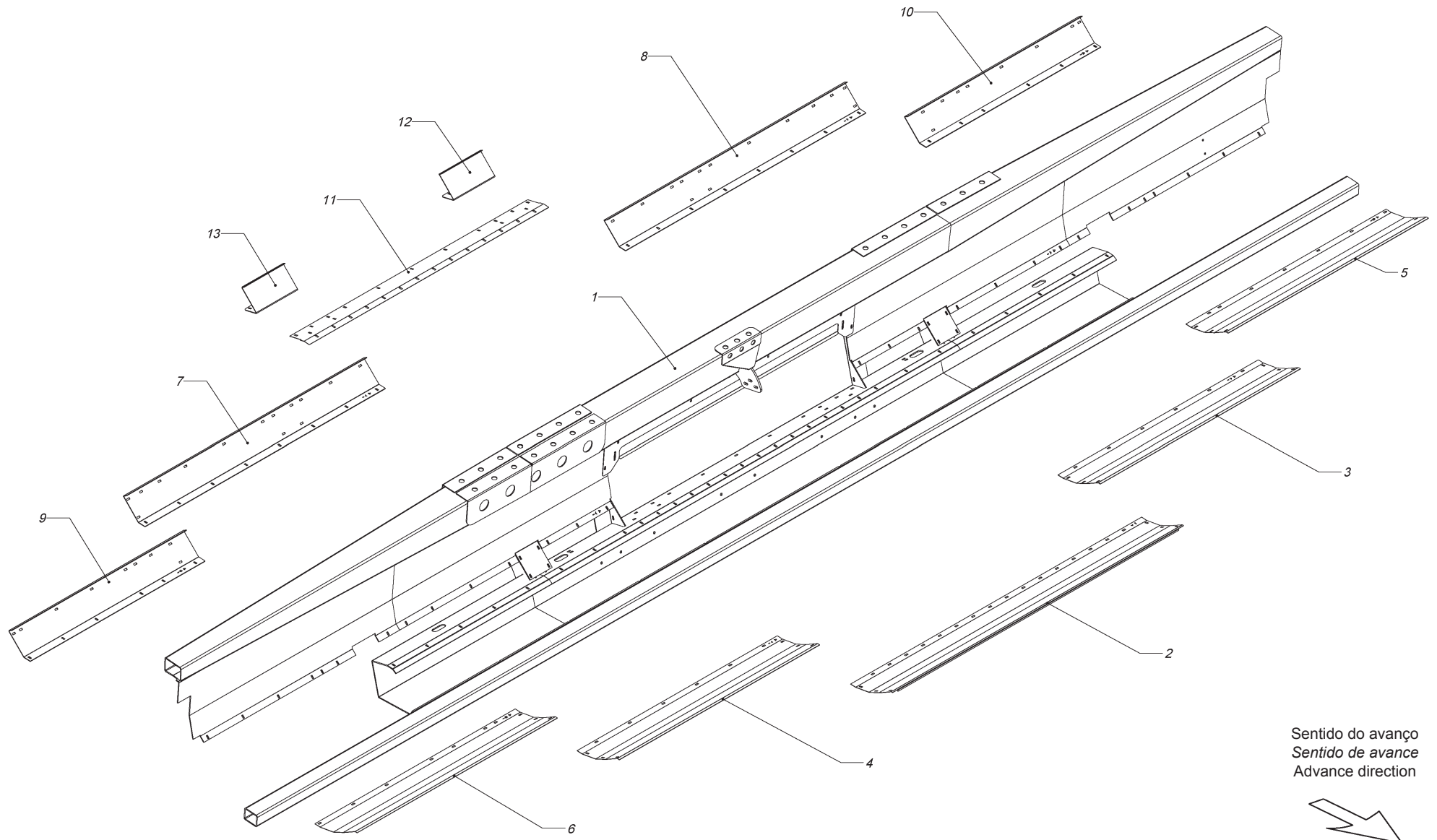


Chassi de Alumínio
Chasis Maicero Aluminio
Aluminium Chassis Corn Head

043

| Pos. | Código Código Code | Descrição | Descripción | Description | Quant. Cant. Qty | DIN | Notas Notas Notes |
|------|--------------------------|---|--|---|------------------------|-----|-------------------------|
| 4 | H01.365.0 | Bandeja central direita (Chassi cód.: H01.360.0) | <i>Batea central derecha</i> (Chasis cód.: H01.360.0) | Right central tray (Chassis code: H01.360.0) | | | |
| | H01.022.0 | Bandeja central direita (Chassi cód.: H01.034.0) | <i>Batea central derecha</i> (Chasis cód.: H01.034.0) | Right central tray (Chassis code: H01.034.0) | | | |
| | H01.133.0 | Bandeja central direita (Chassi cód.: H01.095.0) | <i>Batea central derecha</i> (Chasis cód.: H01.095.0) | Right central tray (Chassis code: H01.095.0) | | | |
| | H01.035.0 | Bandeja central direita (Chassi cód.: H01.096.0) | <i>Batea central derecha</i> (Chasis cód.: H01.096.0) | Right central tray (Chassis code: H01.096.0) | | | |
| | H01.134.0 | Bandeja central direita (Chassi cód.: H01.097.0) | <i>Batea central derecha</i> (Chasis cód.: H01.097.0) | Right central tray (Chassis code: H01.097.0) | | | |
| | H01.135.0 | Bandeja central direita (Chassi cód.: H01.098.0) | <i>Batea central derecha</i> (Chasis cód.: H01.098.0) | Right central tray (Chassis code: H01.098.0) | | | |
| | H01.136.0 | Bandeja central direita (Chassi cód.: H01.099.0) | <i>Batea central derecha</i> (Chasis cód.: H01.099.0) | Right central tray (Chassis code: H01.099.0) | | | |
| | H01.029.0 | Bandeja central direita (Chassi cód.: H01.018.0) | <i>Batea central derecha</i> (Chasis cód.: H01.018.0) | Right central tray (Chassis code: H01.018.0) | | | |
| | H01.010.0 | Bandeja central direita (Chassi cód.: H01.008.0) | <i>Batea central derecha</i> (Chasis cód.: H01.008.0) | Right central tray (Chassis code: H01.008.0) | | | |
| | H01.137.0 | Bandeja central direita (Chassi cód.: H01.100.0) | <i>Batea central derecha</i> (Chasis cód.: H01.100.0) | Right central tray (Chassis code: H01.100.0) | | | |
| | H01.063.0 | Bandeja central direita (Chassi cód.: H01.056.0) | <i>Batea central derecha</i> (Chasis cód.: H01.056.0) | Right central tray (Chassis code: H01.056.0) | | | |
| | H01.237.0 | Bandeja central direita (Chassi cód.: H01.101.0) | <i>Batea central derecha</i> (Chasis cód.: H01.101.0) | Right central tray (Chassis code: H01.101.0) | | | |
| | H01.238.0 | Bandeja central direita (Chassi cód.: H01.102.0) | <i>Batea central derecha</i> (Chasis cód.: H01.102.0) | Right central tray (Chassis code: H01.102.0) | | | |
| | H01.239.0 | Bandeja central direita (Chassi cód.: H01.103.0) | <i>Batea central derecha</i> (Chasis cód.: H01.103.0) | Right central tray (Chassis code: H01.103.0) | | | |
| | H01.240.0 | Bandeja central direita (Chassi cód.: H01.104.0) | <i>Batea central derecha</i> (Chasis cód.: H01.104.0) | Right central tray (Chassis code: H01.104.0) | | | |





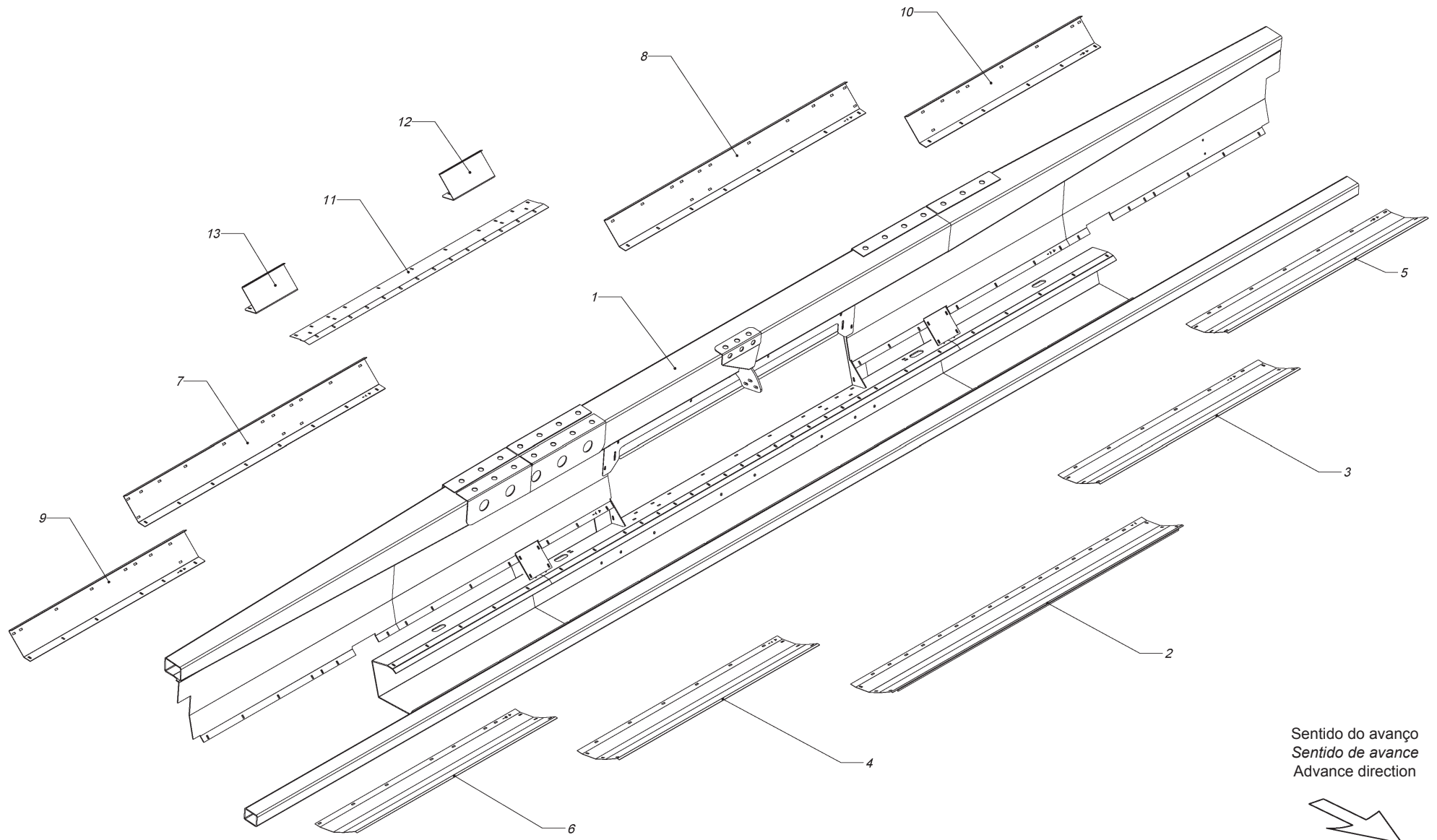


Chassi de Alumínio
Chasis Maicero Aluminio
Aluminium Chassis Corn Head

043

| Pos. | Código Código Code | Descrição | Descripción | Description | Quant. Cant. Qty | DIN | Notas Notas Notes |
|------|--------------------------|--|--|---|------------------------|-----|-------------------------|
| 4 | H01.241.0 | Bandeja central direita (Chassi cód.: H01.105.0) | <i>Batea central derecha</i> (Chasis cód.: H01.105.0) | Right central tray (Chassis code: H01.105.0) | | | |
| | H01.242.0 | Bandeja central direita (Chassi cód.: H01.106.0) | <i>Batea central derecha</i> (Chasis cód.: H01.106.0) | Right central tray (Chassis code: H01.106.0) | | | |
| | H01.243.0 | Bandeja central direita (Chassi cód.: H01.107.0) | <i>Batea central derecha</i> (Chasis cód.: H01.107.0) | Right central tray (Chassis code: H01.107.0) | | | |
| | H01.244.0 | Bandeja central direita (Chassi cód.: H01.108.0) | <i>Batea central derecha</i> (Chasis cód.: H01.108.0) | Right central tray (Chassis code: H01.108.0) | | | |
| | H01.245.0 | Bandeja central direita (Chassi cód.: H01.109.0) | <i>Batea central derecha</i> (Chasis cód.: H01.109.0) | Right central tray (Chassis code: H01.109.0) | | | |
| 5 | H01.138.0 | Bandeja lateral esquerda (Chassi cód.: H01.099.0) | <i>Batea lateral izquierda</i> (Chasis cód.: H01.099.0) | Left lateral tray (Chassis code: H01.099.0) | | | |
| | H01.030.0 | Bandeja lateral esquerda (Chassi cód.: H01.018.0) | <i>Batea lateral izquierda</i> (Chasis cód.: H01.018.0) | Left lateral tray (Chassis code: H01.018.0) | | | |
| | H01.011.0 | Bandeja lateral esquerda (Chassi cód.: H01.008.0) | <i>Batea lateral izquierda</i> (Chasis cód.: H01.008.0) | Left lateral tray (Chassis code: H01.008.0) | | | |
| | H01.139.0 | Bandeja lateral esquerda (Chassi cód.: H01.100.0) | <i>Batea lateral izquierda</i> (Chasis cód.: H01.100.0) | Left lateral tray (Chassis code: H01.100.0) | | | |
| | H01.064.0 | Bandeja lateral esquerda (Chassi cód.: H01.056.0) | <i>Batea lateral izquierda</i> (Chasis cód.: H01.056.0) | Left lateral tray (Chassis code: H01.056.0) | | | |
| | H01.246.0 | Bandeja lateral esquerda (Chassi cód.: H01.101.0) | <i>Batea lateral izquierda</i> (Chasis cód.: H01.101.0) | Left lateral tray (Chassis code: H01.101.0) | | | |
| | H01.247.0 | Bandeja lateral esquerda (Chassi cód.: H01.102.0) | <i>Batea lateral izquierda</i> (Chasis cód.: H01.102.0) | Left lateral tray (Chassis code: H01.102.0) | | | |
| | H01.248.0 | Bandeja lateral esquerda (Chassi cód.: H01.103.0) | <i>Batea lateral izquierda</i> (Chasis cód.: H01.103.0) | Left lateral tray (Chassis code: H01.103.0) | | | |
| | H01.249.0 | Bandeja lateral esquerda (Chassi cód.: H01.104.0) | <i>Batea lateral izquierda</i> (Chasis cód.: H01.104.0) | Left lateral tray (Chassis code: H01.104.0) | | | |
| | H01.250.0 | Bandeja lateral esquerda (Chassi cód.: H01.105.0) | <i>Batea lateral izquierda</i> (Chasis cód.: H01.105.0) | Left lateral tray (Chassis code: H01.105.0) | | | |





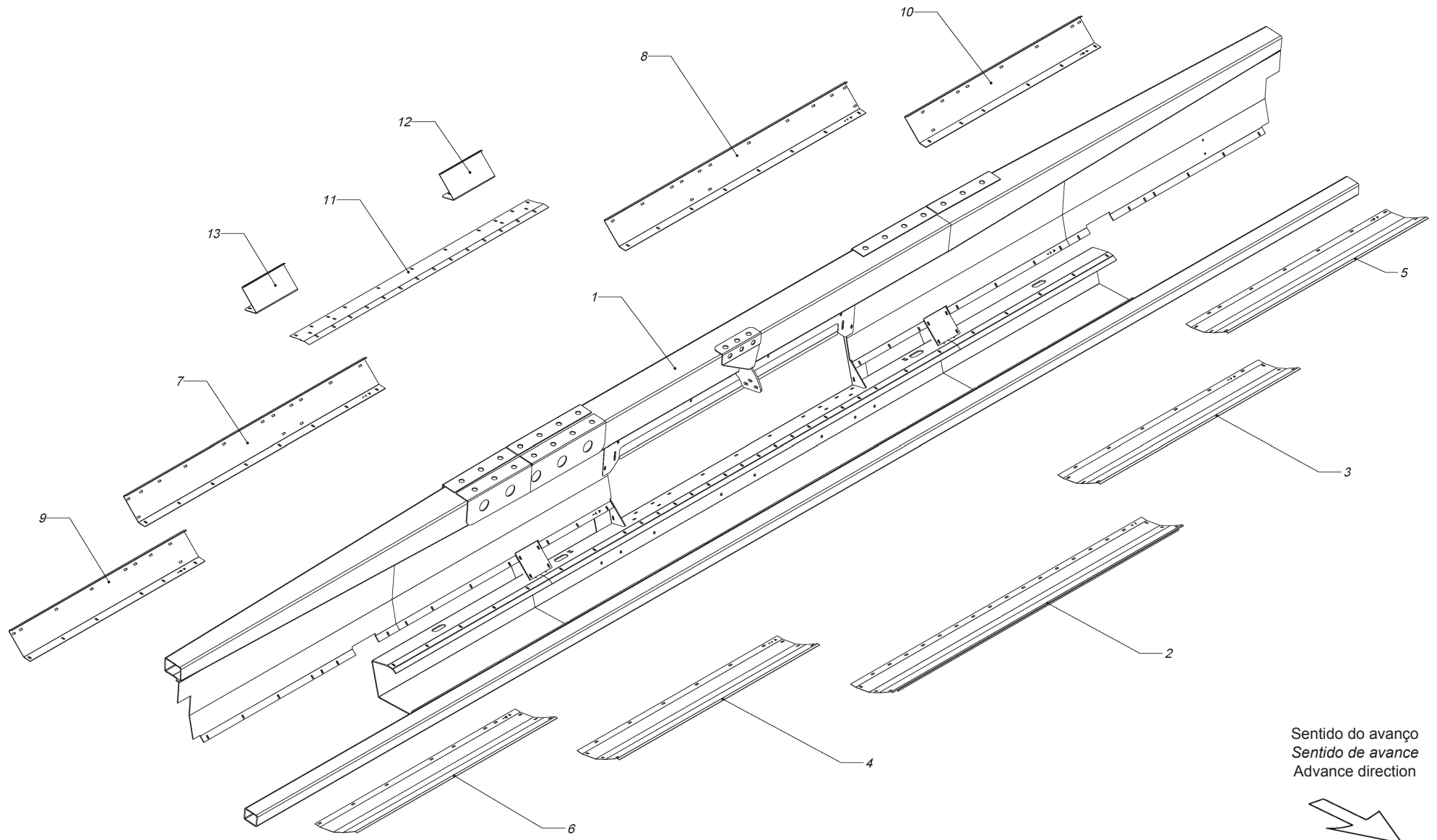


Chassi de Alumínio
Chasis Maicero Aluminio
Aluminium Chassis Corn Head

043

| Pos. | Código Código Code | Descrição | Descripción | Description | Quant. Cant. Qty | DIN | Notas Notas Notes |
|------|--------------------------|--|--|---|------------------------|-----|-------------------------|
| 5 | H01.251.0 | Bandeja lateral esquerda (Chassi cód.: H01.106.0) | <i>Batea lateral izquierda</i> (Chasis cód.: H01.106.0) | Left lateral tray (Chassis code: H01.106.0) | | | |
| | H01.252.0 | Bandeja lateral esquerda (Chassi cód.: H01.107.0) | <i>Batea lateral izquierda</i> (Chasis cód.: H01.107.0) | Left lateral tray (Chassis code: H01.107.0) | | | |
| | H01.253.0 | Bandeja lateral esquerda (Chassi cód.: H01.108.0) | <i>Batea lateral izquierda</i> (Chasis cód.: H01.108.0) | Left lateral tray (Chassis code: H01.108.0) | | | |
| | H01.254.0 | Bandeja lateral esquerda (Chassi cód.: H01.109.0) | <i>Batea lateral izquierda</i> (Chasis cód.: H01.109.0) | Left lateral tray (Chassis code: H01.109.0) | | | |
| 6 | H01.140.0 | Bandeja lateral direita (Chassi cód.: H01.099.0) | <i>Batea lateral derecha</i> (Chasis cód.: H01.099.0) | Right lateral tray (Chassis code: H01.099.0) | | | |
| | H01.028.0 | Bandeja lateral direita (Chassi cód.: H01.018.0) | <i>Batea lateral derecha</i> (Chasis cód.: H01.018.0) | Right lateral tray (Chassis code: H01.018.0) | | | |
| | H01.009.0 | Bandeja lateral direita (Chassi cód.: H01.008.0) | <i>Batea lateral derecha</i> (Chasis cód.: H01.008.0) | Right lateral tray (Chassis code: H01.008.0) | | | |
| | H01.141.0 | Bandeja lateral direita (Chassi cód.: H01.100.0) | <i>Batea lateral derecha</i> (Chasis cód.: H01.100.0) | Right lateral tray (Chassis code: H01.100.0) | | | |
| | H01.062.0 | Bandeja lateral direita (Chassi cód.: H01.056.0) | <i>Batea lateral derecha</i> (Chasis cód.: H01.056.0) | Right lateral tray (Chassis code: H01.056.0) | | | |
| | H01.255.0 | Bandeja lateral direita (Chassi cód.: H01.101.0) | <i>Batea lateral derecha</i> (Chasis cód.: H01.101.0) | Right lateral tray (Chassis code: H01.101.0) | | | |
| | H01.256.0 | Bandeja lateral direita (Chassi cód.: H01.102.0) | <i>Batea lateral derecha</i> (Chasis cód.: H01.102.0) | Right lateral tray (Chassis code: H01.102.0) | | | |
| | H01.257.0 | Bandeja lateral direita (Chassi cód.: H01.103.0) | <i>Batea lateral derecha</i> (Chasis cód.: H01.103.0) | Right lateral tray (Chassis code: H01.103.0) | | | |
| | H01.258.0 | Bandeja lateral direita (Chassi cód.: H01.104.0) | <i>Batea lateral derecha</i> (Chasis cód.: H01.104.0) | Right lateral tray (Chassis code: H01.104.0) | | | |
| | H01.259.0 | Bandeja lateral direita (Chassi cód.: H01.105.0) | <i>Batea lateral derecha</i> (Chasis cód.: H01.105.0) | Right lateral tray (Chassis code: H01.105.0) | | | |
| | H01.260.0 | Bandeja lateral direita (Chassi cód.: H01.106.0) | <i>Batea lateral derecha</i> (Chasis cód.: H01.106.0) | Right lateral tray (Chassis code: H01.106.0) | | | |





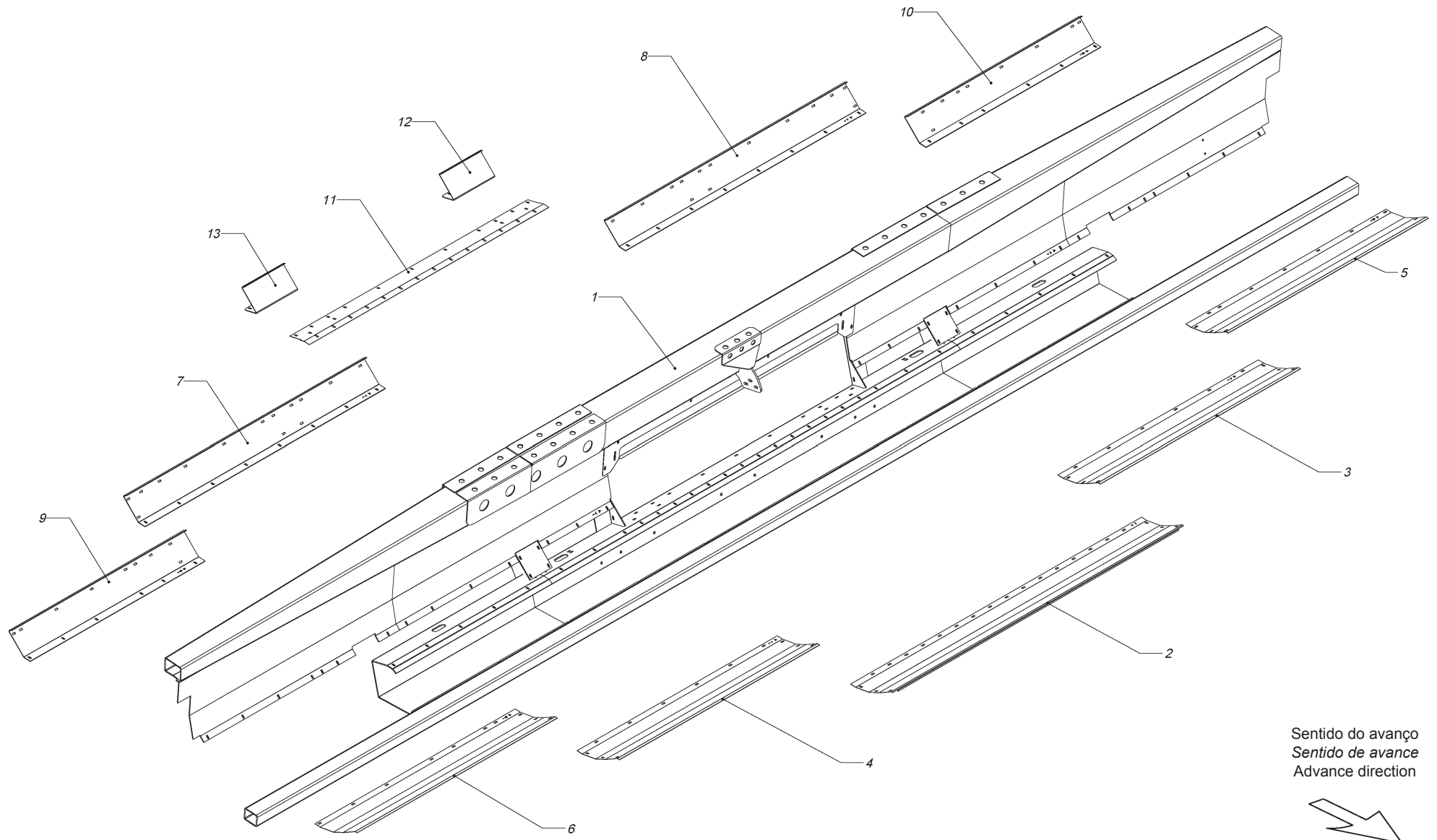


Chassi de Alumínio
Chasis Maicero Aluminio
Aluminium Chassis Corn Head

043

| Pos. | Código Código Code | Descrição | Descripción | Description | Quant. Cant. Qty | DIN | Notas Notas Notes |
|------|--------------------------|---|---|---|------------------------|-----|-------------------------|
| 6 | H01.261.0 | Bandeja lateral direita (Chassi cód.: H01.107.0) | <i>Batea lateral derecha</i> (Chasis cód.: H01.107.0) | Right lateral tray (Chassis code: H01.107.0) | | | |
| | H01.262.0 | Bandeja lateral direita (Chassi cód.: H01.108.0) | <i>Batea lateral derecha</i> (Chasis cód.: H01.108.0) | Right lateral tray (Chassis code: H01.108.0) | | | |
| | H01.263.0 | Bandeja lateral direita (Chassi cód.: H01.109.0) | <i>Batea lateral derecha</i> (Chasis cód.: H01.109.0) | Right lateral tray (Chassis code: H01.109.0) | | | |
| 7 | H01.378.0 | Suporte bandeja central direita (Chassi cód.: H01.355.0) | <i>Apoya batea central der.</i> (Chasis cód.: H01.355.0) | Right central tray support (Chassis code: H01.355.0) | | | |
| | H01.378.0 | Suporte bandeja central direita (Chassi cód.: H01.356.0) | <i>Apoya batea central der.</i> (Chasis cód.: H01.356.0) | Right central tray support (Chassis code: H01.356.0) | | | |
| | H01.378.0 | Suporte bandeja central direita (Chassi cód.: H01.357.0) | <i>Apoya batea central der.</i> (Chasis cód.: H01.357.0) | Right central tray support (Chassis code: H01.357.0) | | | |
| | H01.379.0 | Suporte bandeja central direita (Chassi cód.: H01.358.0) | <i>Apoya batea central der.</i> (Chasis cód.: H01.358.0) | Right central tray support (Chassis code: H01.358.0) | | | |
| | H01.264.0 | Suporte bandeja central direita (Chassi cód.: H01.087.0) | <i>Apoya batea central der.</i> (Chasis cód.: H01.087.0) | Right central tray support (Chassis code: H01.087.0) | | | |
| | H01.265.0 | Suporte bandeja central direita (Chassi Cód.: H01.088.0) | <i>Apoya batea central der.</i> (Chasis Cód.: H01.088.0) | Right central tray support (Chassis code: H01.088.0) | | | |
| | H01.266.0 | Suporte bandeja central direita (Chassi cód.: H01.089.0) | <i>Apoya batea central der.</i> (Chasis cód.: H01.089.0) | Right central tray support (Chassis code: H01.089.0) | | | |
| | H01.267.0 | Suporte bandeja central direita (Chassi cód.: H01.090.0) | <i>Apoya batea central der.</i> (Chasis cód.: H01.090.0) | Right central tray support (Chassis code: H01.090.0) | | | |
| | H01.268.0 | Suporte bandeja central direita (Chassi cód.: H01.091.0) | <i>Apoya batea central der.</i> (Chasis cód.: H01.091.0) | Right central tray support (Chassis code: H01.091.0) | | | |
| | H01.269.0 | Suporte bandeja central direita (Chassi Cód.: H01.092.0) | <i>Apoya batea central der.</i> (Chasis Cód.: H01.092.0) | Right central tray support (Chassis code: H01.092.0) | | | |
| | H01.270.0 | Suporte bandeja central direita (Chassi Cód.: H01.093.0) | <i>Apoya batea central der.</i> (Chasis Cód.: H01.093.0) | Right central tray support (Chassis code: H01.093.0) | | | |
| | H01.380.0 | Suporte bandeja central direita (Chassi Cód.: H01 359.0) | <i>Apoya batea central der.</i> (Chasis Cód.: H01 359.0) | Right central tray support (Chassis code: H01.359.0) | | | |





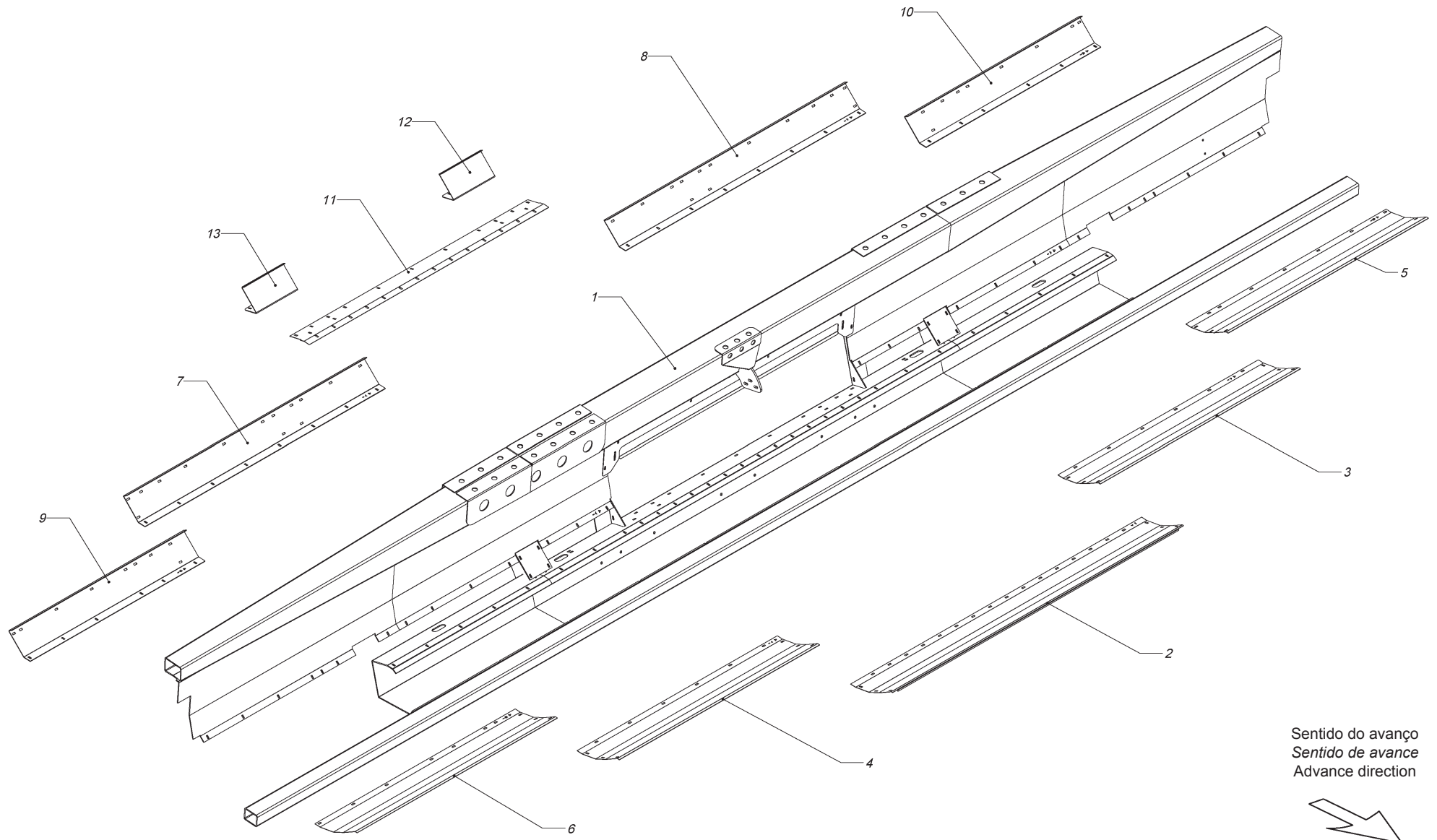


Chassi de Alumínio
Chasis Maicero Aluminio
Aluminium Chassis Corn Head

043

| Pos. | Código Código Code | Descrição | Descripción | Description | Quant. Cant. Qty | DIN | Notas Notas Notes |
|------|--------------------------|---|--|---|------------------------|-----|-------------------------|
| 7 | H01.271.0 | Suporte bandeja central direita (Chassi cód.: H01.094.0) | Apoya batea central der. (Chasis cód.: H01.094.0) | Right central tray support (Chassis code: H01.094.0) | | | |
| | H01.381.0 | Suporte bandeja central direita (Chassi Cód.: H01.360.0) | Apoya batea central der. (Chasis Cód.: H01.360.0) | Right central tray support (Chassis code: H01.360.0) | | | |
| | H01.020.0 | Suporte bandeja central direita (Chassi cód.: H01.034.0) | Apoya batea central der. (Chasis cód.: H01.034.0) | Right central tray support (Chassis code: H01.034.0) | | | |
| | H01.272.0 | Suporte bandeja central direita (Chassi cód.: H01.095.0) | Apoya batea central der. (Chasis cód.: H01.095.0) | Right central tray support (Chassis code: H01.095.0) | | | |
| | H01.038.0 | Suporte bandeja central direita (Chassi cód.: H01.096.0) | Apoya batea central der. (Chasis cód.: H01.096.0) | Right central tray support (Chassis code: H01.096.0) | | | |
| | H01.273.0 | Suporte bandeja central direita (Chassi cód.: H01.097.0) | Apoya batea central der. (Chasis cód.: H01.097.0) | Right central tray support (Chassis code: H01.097.0) | | | |
| | H01.274.0 | Suporte bandeja central direita (Chassi cód.: H01.098.0) | Apoya batea central der. (Chasis cód.: H01.098.0) | Right central tray support (Chassis code: H01.098.0) | | | |
| | H01.275.0 | Suporte bandeja central direita (Chassi cód.: H01.099.0) | Apoya batea central der. (Chasis cód.: H01.099.0) | Right central tray support (Chassis code: H01.099.0) | | | |
| | H01.025.0 | Suporte bandeja central direita (Chassi cód.: H01.018.0) | Apoya batea central der. (Chasis cód.: H01.018.0) | Right central tray support (Chassis code: H01.018.0) | | | |
| | H01.015.0 | Suporte bandeja central direita (Chassi cód.: H01.008.0) | Apoya batea central der. (Chasis cód.: H01.008.0) | Right central tray support (Chassis code: H01.008.0) | | | |
| | H01.276.0 | Suporte bandeja central direita (Chassi cód.: H01.100.0) | Apoya batea central der. (Chasis cód.: H01.100.0) | Right central tray support (Chassis code: H01.100.0) | | | |
| | H01.059.0 | Suporte bandeja central direita (Chassi cód.: H01.056.0) | Apoya batea central der. (Chasis cód.: H01.056.0) | Right central tray support (Chassis code: H01.056.0) | | | |
| | H01.277.0 | Suporte bandeja central direita (Chassi cód.: H01.101.0) | Apoya batea central der. (Chasis cód.: H01.101.0) | Right central tray support (Chassis code: H01.101.0) | | | |
| | H01.278.0 | Suporte bandeja central direita (Chassi cód.: H01.102.0) | Apoya batea central der. (Chasis cód.: H01.102.0) | Right central tray support (Chassis code: H01.102.0) | | | |
| | H01.279.0 | Suporte bandeja central direita (Chassi cód.: H01.103.0) | Apoya batea central der. (Chasis cód.: H01.103.0) | Right central tray support (Chassis code: H01.103.0) | | | |





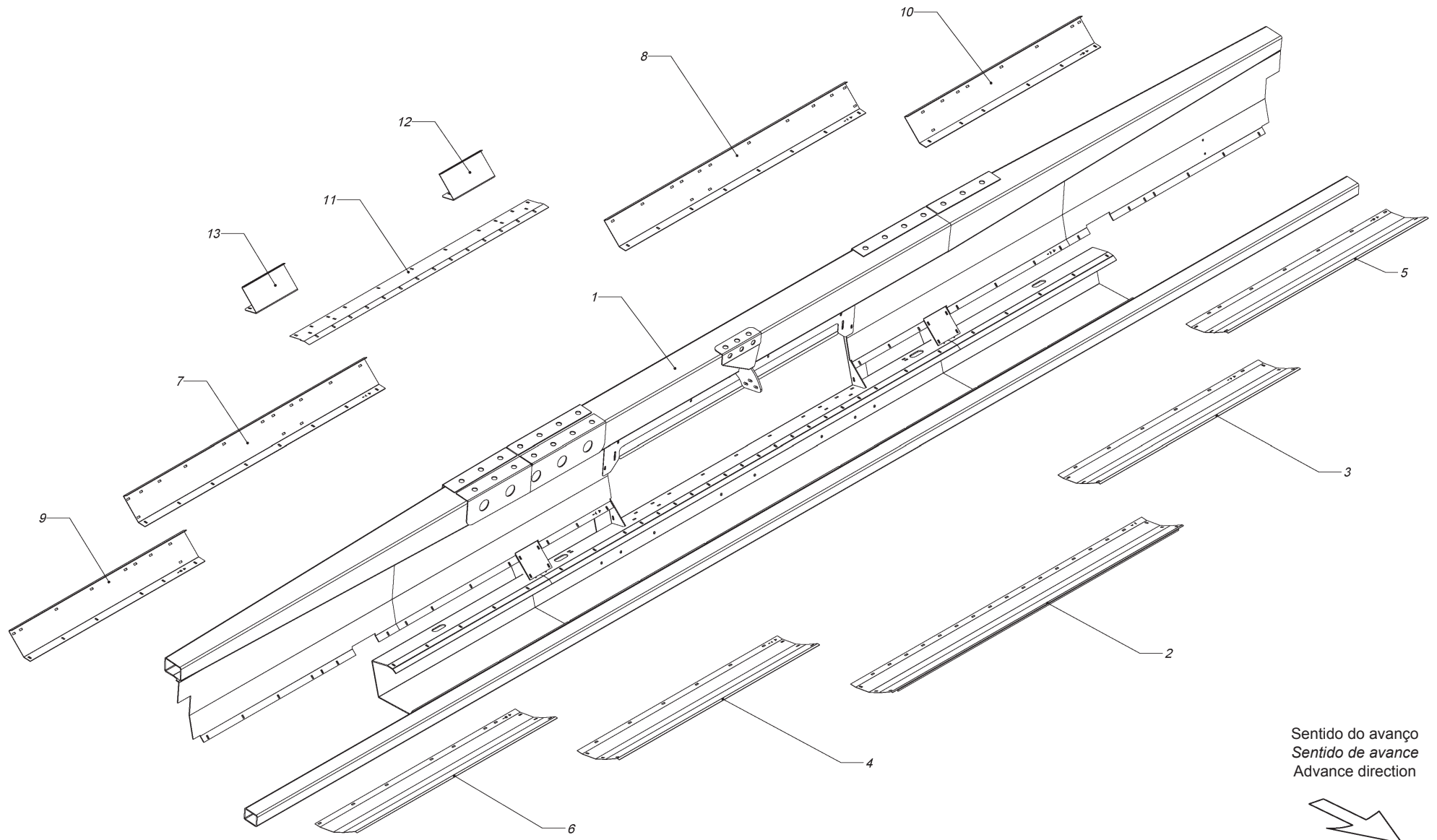


Chassi de Alumínio
Chasis Maicero Aluminio
Aluminium Chassis Corn Head

043

| Pos. | Código Código Code | Descrição | Descripción | Description | Quant. Cant. Qty | DIN | Notas Notas Notes |
|------|--------------------------|--|--|---|------------------------|-----|-------------------------|
| 7 | H01.280.0 | Suporte bandeja central direita (Chassi cód.: H01.104.0) | Apoya batea central der. (Chasis cód.: H01.104.0) | Right central tray support (Chassis code: H01.104.0) | | | |
| | H01.281.0 | Suporte bandeja central direita (Chassi cód.: H01.105.0) | Apoya batea central der. (Chasis cód.: H01.105.0) | Right central tray support (Chassis code: H01.105.0) | | | |
| | H01.282.0 | Suporte bandeja central direita (Chassi cód.: H01.106.0) | Apoya batea central der. (Chasis cód.: H01.106.0) | Right central tray support (Chassis code: H01.106.0) | | | |
| | H01.283.0 | Suporte bandeja central direita (Chassi cód.: H01.107.0) | Apoya batea central der. (Chasis cód.: H01.107.0) | Right central tray support (Chassis code: H01.107.0) | | | |
| | H01.284.0 | Suporte bandeja central direita (Chassi cód.: H01.108.0) | Apoya batea central der. (Chasis cód.: H01.108.0) | Right central tray support (Chassis code: H01.108.0) | | | |
| | H01.285.0 | Suporte bandeja central direita (Chassi cód.: H01.109.0) | Apoya batea central der. (Chasis cód.: H01.109.0) | Right central tray support (Chassis code: H01.109.0) | | | |
| 8 | H01.382.0 | Suporte bandeja central esquerda (Chassi cód.: H01.355.0) | Apoya batea central izq. (Chasis cód.: H01.355.0) | Left central tray support (Chassis code: H01.355.0) | | | |
| | H01.383.0 | Suporte bandeja central esquerda (Chassi cód.: H01.356.0) | Apoya batea central izq. (Chasis cód.: H01.356.0) | Left central tray support (Chassis code: H01.356.0) | | | |
| | H01.384.0 | Suporte bandeja central esquerda (Chassi cód.: H01.357.0) | Apoya batea central izq. (Chasis cód.: H01.357.0) | Left central tray support (Chassis code: H01.357.0) | | | |
| | H01.385.0 | Suporte bandeja central esquerda (Chassi cód.: H01.358.0) | Apoya batea central izq. (Chasis cód.: H01.358.0) | Left central tray support (Chassis code: H01.358.0) | | | |
| | H01.286.0 | Suporte bandeja central esquerda (Chassi cód.: H01.087.0) | Apoya batea central izq. (Chasis cód.: H01.087.0) | Left central tray support (Chassis code: H01.087.0) | | | |
| | H01.287.0 | Suporte bandeja central esquerda (Chassi cód.: H01.088.0) | Apoya batea central izq. (Chasis cód.: H01.088.0) | Left central tray support (Chassis code: H01.088.0) | | | |
| | H01.288.0 | Suporte bandeja central esquerda (Chassi cód.: H01.089.0) | Apoya batea central izq. (Chasis cód.: H01.089.0) | Left central tray support (Chassis code: H01.089.0) | | | |
| | H01.289.0 | Suporte bandeja central esquerda (Chassi cód.: H01.090.0) | Apoya batea central izq. (Chasis cód.: H01.090.0) | Left central tray support (Chassis code: H01.090.0) | | | |
| | H01.290.0 | Suporte bandeja central esquerda (Chassi cód.: H01.091.0) | Apoya batea central izq. (Chasis cód.: H01.091.0) | Left central tray support (Chassis code: H01.091.0) | | | |





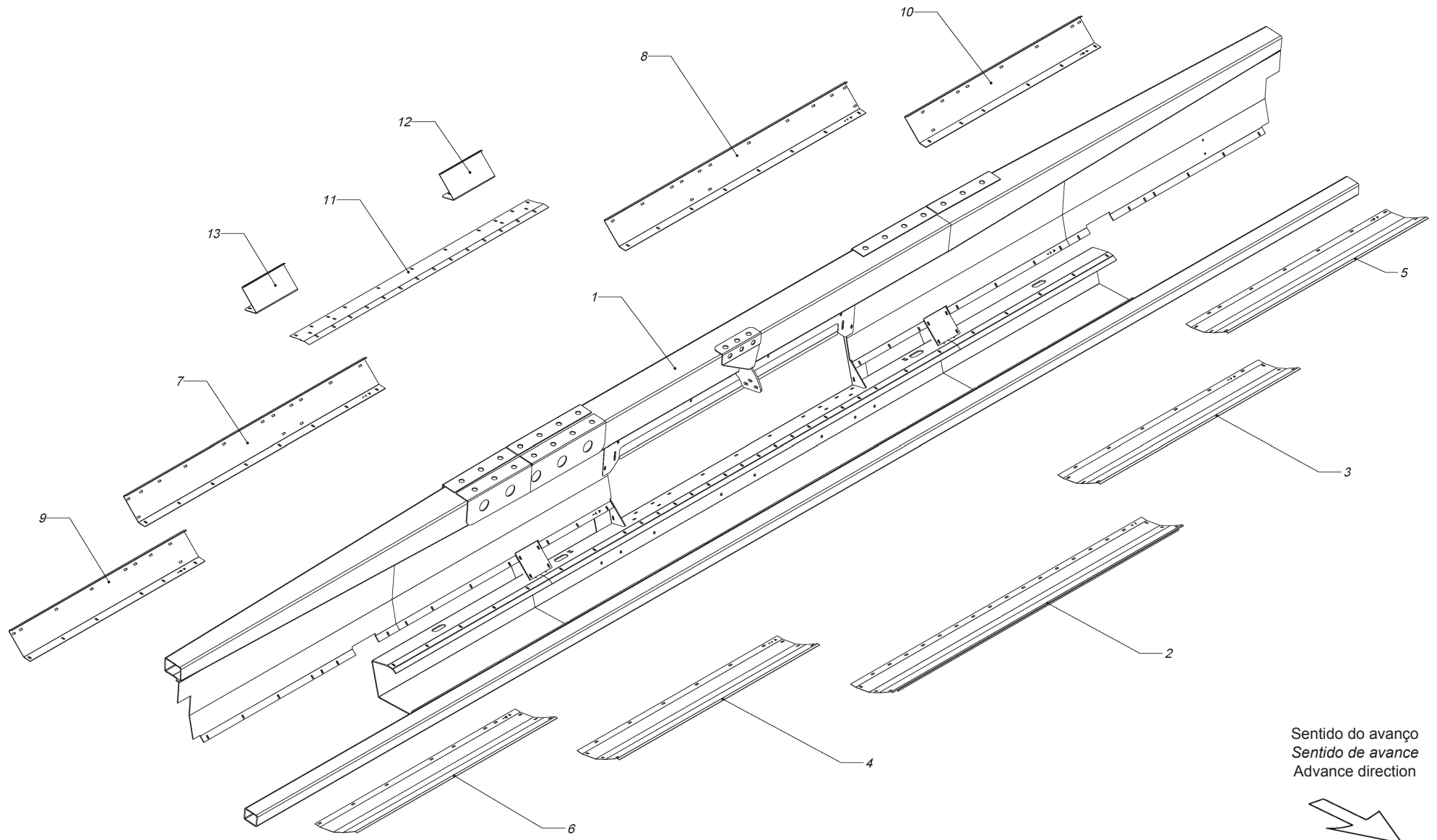


Chassi de Alumínio
Chasis Maicero Aluminio
Aluminium Chassis Corn Head

043

| Pos. | Código Código Code | Descrição | Descripción | Description | Quant. Cant. Qty | DIN | Notas Notas Notes |
|------|--------------------------|--|--|--|------------------------|-----|-------------------------|
| 8 | H01.291.0 | Suporte bandeja central esquerda (Chassi cód.: H01.092.0) | Apoya bandeja central izq. (Chasis cód.: H01.092.0) | Left central tray support (Chassis code: H01.092.0) | | | |
| | H01.292.0 | Suporte bandeja central esquerda (Chassi cód.: H01.093.0) | Apoya bandeja central izq. (Chasis cód.: H01.093.0) | Left central tray support (Chassis code: H01.093.0) | | | |
| | H01.386.0 | Suporte bandeja central esquerda (Chassi cód.: H01.359.0) | Apoya bandeja central izq. (Chasis cód.: H01.359.0) | Left central tray support (Chassis code: H01.359.0) | | | |
| | H01.293.0 | Suporte bandeja central esquerda (Chassi cód.: H01.094.0) | Apoya bandeja central izq. (Chasis cód.: H01.094.0) | Left central tray support (Chassis code: H01.094.0) | | | |
| | H01.387.0 | Suporte bandeja central esquerda (Chassi cód.: H01.360.0) | Apoya bandeja central izq. (Chasis cód.: H01.360.0) | Left central tray support (Chassis code: H01.360.0) | | | |
| | H01.019.0 | Suporte bandeja central esquerda (Chassi cód.: H01.034.0) | Apoya bandeja central izq. (Chasis cód.: H01.034.0) | Left central tray support (Chassis code: H01.034.0) | | | |
| | H01.294.0 | Suporte bandeja central esquerda (Chassi cód.: H01.095.0) | Apoya bandeja central izq. (Chasis cód.: H01.095.0) | Left central tray support (Chassis code: H01.095.0) | | | |
| | H01.039.0 | Suporte bandeja central esquerda (Chassi cód.: H01.096.0) | Apoya bandeja central izq. (Chasis cód.: H01.096.0) | Left central tray support (Chassis code: H01.096.0) | | | |
| | H01.295.0 | Suporte bandeja central esquerda (Chassi cód.: H01.097.0) | Apoya bandeja central izq. (Chasis cód.: H01.097.0) | Left central tray support (Chassis code: H01.097.0) | | | |
| | H01.296.0 | Suporte bandeja central esquerda (Chassi cód.: H01.098.0) | Apoya bandeja central izq. (Chasis cód.: H01.098.0) | Left central tray support (Chassis code: H01.098.0) | | | |
| | H01.297.0 | Suporte bandeja central esquerda (Chassi cód.: H01.099.0) | Apoya bandeja central izq. (Chasis cód.: H01.099.0) | Left central tray support (Chassis code: H01.099.0) | | | |
| | H01.027.0 | Suporte bandeja central esquerda (Chassi cód.: H01.018.0) | Apoya bandeja central izq. (Chasis cód.: H01.018.0) | Left central tray support (Chassis code: H01.018.0) | | | |
| | H01.017.0 | Suporte bandeja central esquerda (Chassi cód.: H01.008.0) | Apoya bandeja central izq. (Chasis cód.: H01.008.0) | Left central tray support (Chassis code: H01.008.0) | | | |
| | H01.298.0 | Suporte bandeja central esquerda (Chassi cód.: H01.100.0) | Apoya bandeja central izq. (Chasis cód.: H01.100.0) | Left central tray support (Chassis code: H01.100.0) | | | |
| | H01.065.0 | Suporte bandeja central esquerda (Chassi cód.: H01.056.0) | Apoya bandeja central izq. (Chasis cód.: H01.056.0) | Left central tray support (Chassis code: H01.056.0) | | | |





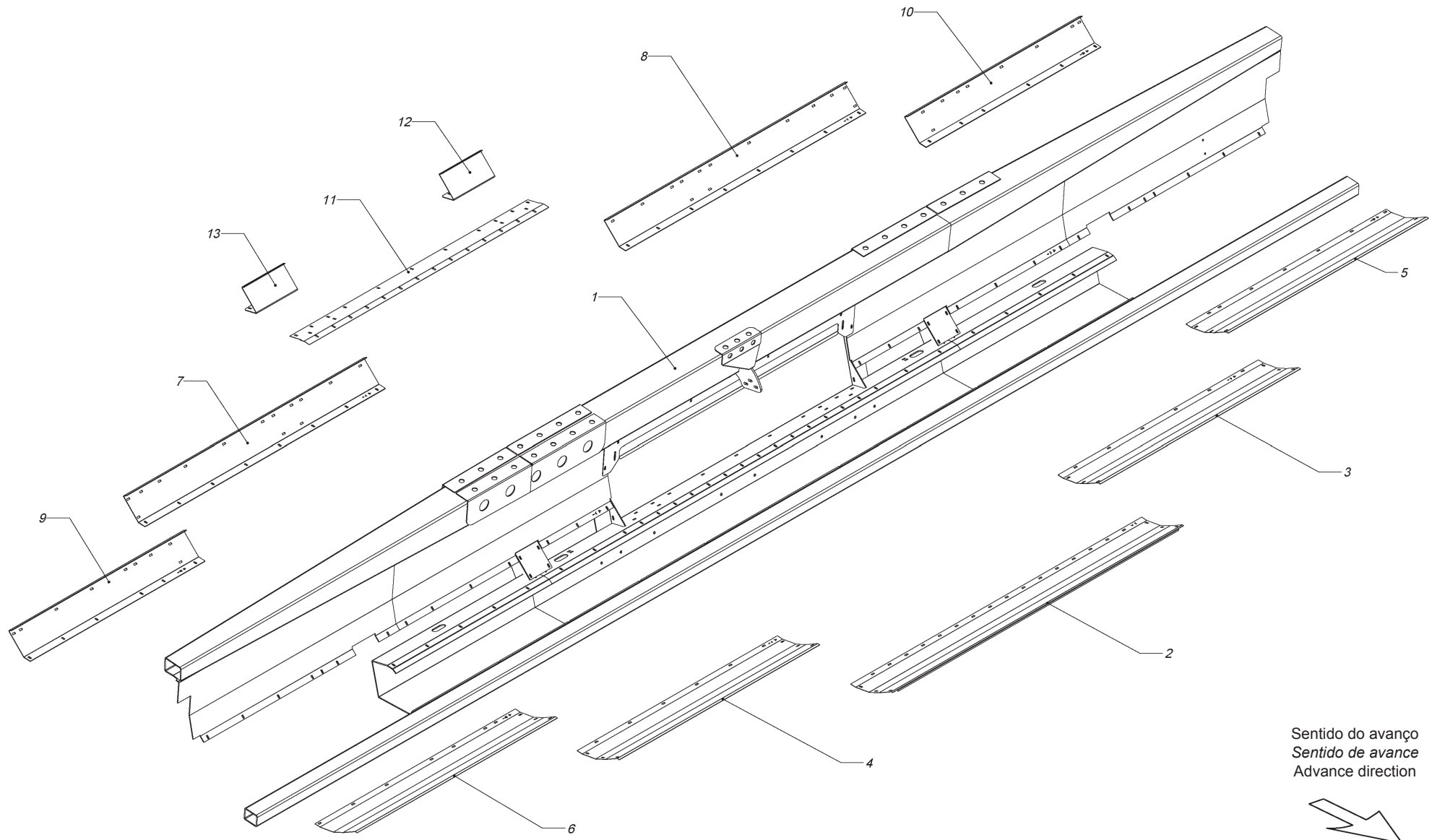


Chassi de Alumínio
Chasis Maicero Aluminio
Aluminium Chassis Corn Head

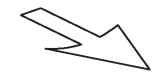
043

| Pos. | Código Código Code | Descrição | Descripción | Description | Quant. Cant. Qty | DIN | Notas Notas Notes |
|------|--------------------------|--|--|---|------------------------|-----|-------------------------|
| 8 | H01.299.0 | Suporte bandeja central esquerda (Chassi cód.: H01.101.0) | Apoya batea central izq. (Chasis cód.: H01.101.0) | Left central tray support (Chassis code: H01.101.0) | | | |
| | H01.300.0 | Suporte bandeja central esquerda (Chassi cód.: H01.102.0) | Apoya batea central izq. (Chasis cód.: H01.102.0) | Left central tray support (Chassis code: H01.102.0) | | | |
| | H01.301.0 | Suporte bandeja central esquerda (Chassi cód.: H01.103.0) | Apoya batea central izq. (Chasis cód.: H01.103.0) | Left central tray support (Chassis code: H01.103.0) | | | |
| | H01.302.0 | Suporte bandeja central esquerda (Chassi cód.: H01.104.0) | Apoya batea central izq. (Chasis cód.: H01.104.0) | Left central tray support (Chassis code: H01.104.0) | | | |
| | H01.303.0 | Suporte bandeja central esquerda (Chassi cód.: H01.105.0) | Apoya batea central izq. (Chasis cód.: H01.105.0) | Left central tray support (Chassis code: H01.105.0) | | | |
| | H01.304.0 | Suporte bandeja central esquerda (Chassi cód.: H01.106.0) | Apoya batea central izq. (Chasis cód.: H01.106.0) | Left central tray support (Chassis code: H01.106.0) | | | |
| | H01.305.0 | Suporte bandeja central esquerda (Chassi cód.: H01.107.0) | Apoya batea central izq. (Chasis cód.: H01.107.0) | Left central tray support (Chassis code: H01.107.0) | | | |
| | H01.306.0 | Suporte bandeja central esquerda (Chassi cód.: H01.108.0) | Apoya batea central izq. (Chasis cód.: H01.108.0) | Left central tray support (Chassis code: H01.108.0) | | | |
| | H01.307.0 | Suporte bandeja central esquerda (Chassi cód.: H01.109.0) | Apoya batea central izq. (Chasis cód.: H01.109.0) | Left central tray support (Chassis code: H01.109.0) | | | |
| 9 | H01.024.0 | Suporte bandeja lateral direita (Chassi cód.: H01.018.0) | Apoya batea lateral der. (Chasis cód.: H01.018.0) | Right lateral tray support (Chassis code: H01.018.0) | | | |
| | H01.014.0 | Suporte bandeja lateral direita (Chassi cód.: H01.008.0) | Apoya batea lateral der. (Chasis cód.: H01.008.0) | Right lateral tray support (Chassis code: H01.008.0) | | | |
| | H01.308.0 | Suporte bandeja lateral direita (Chassi cód.: H01.100.0) | Apoya batea lateral der. (Chasis cód.: H01.100.0) | Right lateral tray support (Chassis code: H01.100.0) | | | |
| | H01.058.0 | Suporte bandeja lateral direita (Chassi cód.: H01.056.0) | Apoya batea lateral der. (Chasis cód.: H01.056.0) | Right lateral tray support (Chassis code: H01.056.0) | | | |
| | H01.309.0 | Suporte bandeja lateral direita (Chassi cód.: H01.101.0) | Apoya batea lateral der. (Chasis cód.: H01.101.0) | Right lateral tray support (Chassis code: H01.101.0) | | | |
| | H01.310.0 | Suporte bandeja lateral direita (Chassi cód.: H01.102.0) | Apoya batea lateral der. (Chasis cód.: H01.102.0) | Right lateral tray support (Chassis code: H01.102.0) | | | |





Sentido do avanço
Sentido de avance
Advance direction



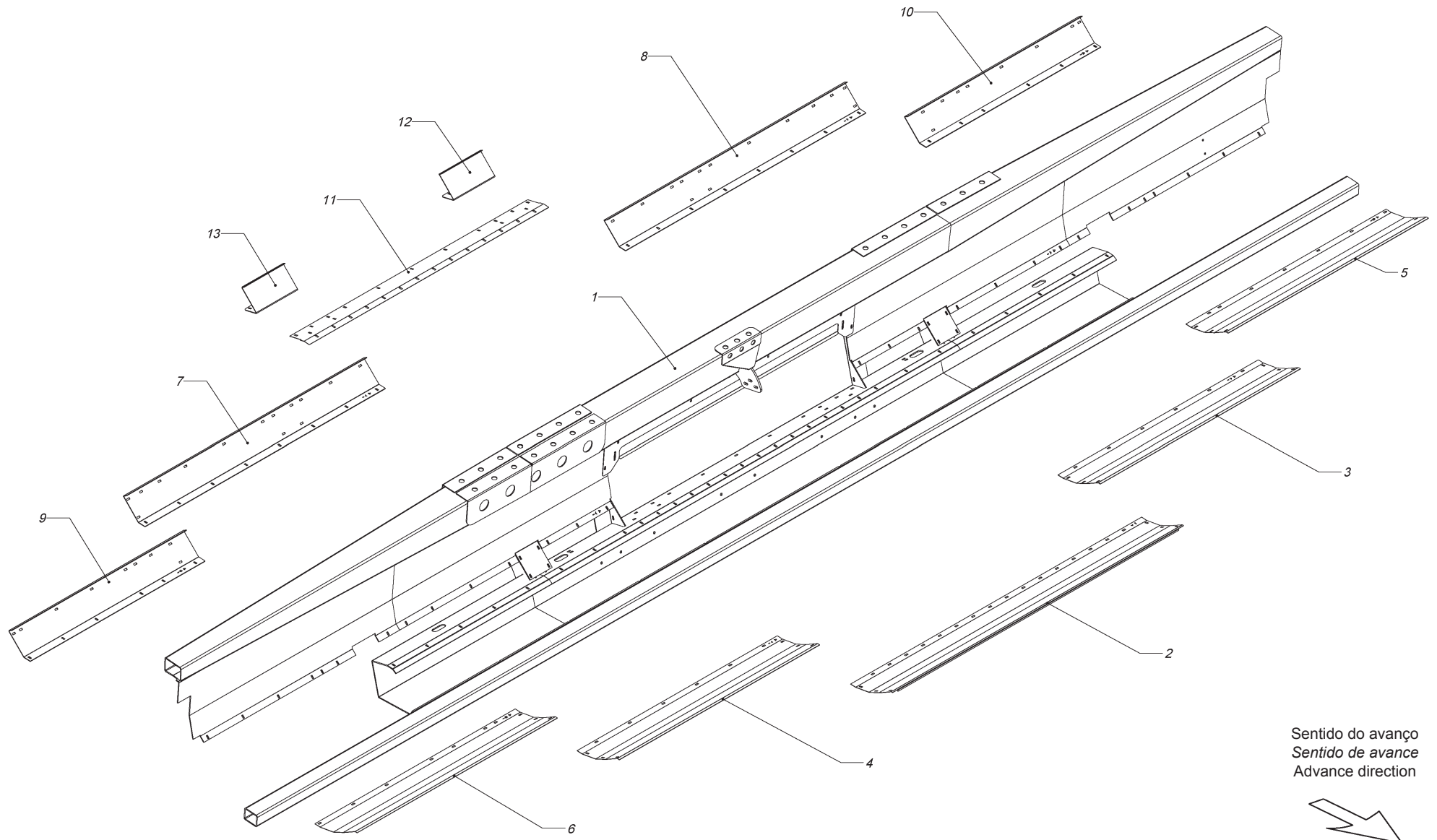


Chassi de Alumínio
Chasis Maicero Aluminio
Aluminium Chassis Corn Head

043

| Pos. | Código Código Code | Descrição | Descripción | Description | Quant. Cant. Qty | DIN | Notas Notas Notes |
|------|--------------------------|--|--|---|------------------------|-----|-------------------------|
| 9 | H01.311.0 | Suporte bandeja lateral direita (Chassi Cód.: H01.103.0) | <i>Apoya batea lateral der. (Chasis Cód.: H01.103.0)</i> | Right lateral tray support (Chassis code: H01.103.0) | | | |
| | H01.312.0 | Suporte bandeja lateral direita (Chassi cód.: H01.104.0) | <i>Apoya batea lateral der. (Chasis cód.: H01.104.0)</i> | Right lateral tray support (Chassis code: H01.104.0) | | | |
| | H01.313.0 | Suporte bandeja lateral direita (Chassi cód.: H01.105.0) | <i>Apoya batea lateral der. (Chasis cód.: H01.105.0)</i> | Right lateral tray support (Chassis code: H01.105.0) | | | |
| | H01.314.0 | Suporte bandeja lateral direita (Chassi cód.: H01.106.0) | <i>Apoya batea lateral der. (Chasis cód.: H01.106.0)</i> | Right lateral tray support (Chassis code: H01.106.0) | | | |
| | H01.315.0 | Suporte bandeja lateral direita (Chassi cód.: H01.107.0) | <i>Apoya batea lateral der. (Chasis cód.: H01.107.0)</i> | Right lateral tray support (Chassis code: H01.107.0) | | | |
| | H01.316.0 | Suporte bandeja lateral direita (Chassi cód.: H01.108.0) | <i>Apoya batea lateral der. (Chasis cód.: H01.108.0)</i> | Right lateral tray support (Chassis code: H01.108.0) | | | |
| | H01.317.0 | Suporte bandeja lateral direita (Chassi cód.: H01.109.0) | <i>Apoya batea lateral der. (Chasis cód.: H01.109.0)</i> | Right lateral tray support (Chassis code: H01.109.0) | | | |
| 10 | H01.026.0 | Suporte bandeja lateral esquerda (Chassi cód.: H01.018.0) | <i>Apoya batea lateral izq. (Chasis cód.: H01.018.0)</i> | Left lateral tray support (Chassis code: H01.018.0) | | | |
| | H01.011.0 | Suporte bandeja lateral esquerda (Chassi cód.: H01.008.0) | <i>Apoya batea lateral izq. (Chasis cód.: H01.008.0)</i> | Left lateral tray support (Chassis code: H01.008.0) | | | |
| | H01.318.0 | Suporte bandeja lateral esquerda (Chassi cód.: H01.100.0) | <i>Apoya batea lateral izq. (Chasis cód.: H01.100.0)</i> | Left lateral tray support (Chassis code: H01.100.0) | | | |
| | H01.060.0 | Suporte bandeja lateral esquerda (Chassi cód.: H01.056.0) | <i>Apoya batea lateral izq. (Chasis cód.: H01.056.0)</i> | Left lateral tray support (Chassis code: H01.056.0) | | | |
| | H01.319.0 | Suporte bandeja lateral esquerda (Chassi cód.: H01.101.0) | <i>Apoya batea lateral izq. (Chasis cód.: H01.101.0)</i> | Left lateral tray support (Chassis code: H01.101.0) | | | |
| | H01.320.0 | Suporte bandeja lateral esquerda (Chassi cód.: H01.102.0) | <i>Apoya batea lateral izq. (Chasis cód.: H01.102.0)</i> | Left lateral tray support (Chassis code: H01.102.0) | | | |
| | H01.321.0 | Suporte bandeja lateral esquerda (Chassi cód.: H01.103.0) | <i>Apoya batea lateral izq. (Chasis cód.: H01.103.0)</i> | Left lateral tray support (Chassis code: H01.103.0) | | | |
| | H01.322.0 | Suporte bandeja lateral esquerda (Chassi cód.: H01.104.0) | <i>Apoya batea lateral izq. (Chasis cód.: H01.104.0)</i> | Left lateral tray support (Chassis code: H01.104.0) | | | |







Chassi de Alumínio
Chasis Maicero Aluminio
Aluminium Chassis Corn Head

043

| Pos. | Código Código Code | Descrição | Descripción | Description | Quant. Cant. Qty | DIN | Notas Notas Notes |
|------|--------------------------|--|---|--|------------------------|-----|-------------------------|
| 10 | H01.323.0 | Suporte bandeja lateral esquerda (Chassi cód.: H01.105.0) | <i>Apoya batea lateral izq.</i> (Chasis cód.: H01.105.0) | Left lateral tray support (Chassis code: H01.105.0) | | | |
| | H01.324.0 | Suporte bandeja lateral esquerda (Chassi cód.: H01.106.0) | <i>Apoya batea lateral izq.</i> (Chasis cód.: H01.106.0) | Left lateral tray support (Chassis code: H01.106.0) | | | |
| | H01.325.0 | Suporte bandeja lateral esquerda (Chassi cód.: H01.107.0) | <i>Apoya batea lateral izq.</i> (Chasis cód.: H01.107.0) | Left lateral tray support (Chassis code: H01.107.0) | | | |
| | H01.326.0 | Suporte bandeja lateral esquerda (Chassi cód.: H01.108.0) | <i>Apoya batea lateral izq.</i> (Chasis cód.: H01.108.0) | Left lateral tray support (Chassis code: H01.108.0) | | | |
| | H01.327.0 | Suporte bandeja lateral esquerda (Chassi cód.: H01.109.0) | <i>Apoya batea lateral izq.</i> (Chasis cód.: H01.109.0) | Left lateral tray support (Chassis code: H01.109.0) | | | |
| 11 | X01.041.0 | Conexão piso | <i>Unión Piso</i> | Floor link | | | |
| 12 | X01.043.0 | Extensão "U" esquerda | <i>Extensión "U" Izquierda</i> | Left extension "U" | | | |
| 13 | X01.042.0 | Extensão "U" direita | <i>Extensión "U" Derecha</i> | Right extension "U" | | | |
| 14 | X01.012.0 | Suporte extensão "U" esquerdo | <i>Soporte Extensión "U" Izquierdo</i> | Left extension "U" support | | | |
| 15 | X01.055.0 | Suporte extensão "U" direito | <i>Soporte Extensión "U" Derecho</i> | Right extension "U" support | | | |

Ver código do chassi na página 6, Manual de Instruções / Ver el código de chasis en la pagina 6, Manual de Instrucciones / Go to page 6, Owner's Manual, to look chassis code



Sentido do avanço
Sentido de avance
Advance direction





Adesivos Informativos e de Segurança (Português)
Calcomanias Informativas y de Seguridad (Portugues)
Informative and Safety Stickers (Portuguese)

044

| Pos. | Código Código Code | Descrição | Descripción | Description | Quant. Cant. Qty | DIN | Notas Notas Notes |
|------|--------------------------|-----------|-------------|-------------|------------------------|-----|-------------------------|
| | | | | | | | |
| | | | | | | | |
| | | | | | | | |
| | | | | | | | |
| | | | | | | | |
| | | | | | | | |
| | | | | | | | |
| | | | | | | | |
| | | | | | | | |
| | | | | | | | |
| | | | | | | | |
| | | | | | | | |
| | | | | | | | |
| | | | | | | | |
| | | | | | | | |
| | | | | | | | |
| | | | | | | | |
| | | | | | | | |
| | | | | | | | |
| | | | | | | | |

1 FABRICANTE
Illochis
DIVISION CATERPILLAR
INDUSTRIA ARGENTINA
MOD. _____ SERIE _____ N° _____
FABRICACIÓN Y VENTAS:
ENTRE RÍOS 742 - Teléfax 02389 - 498473
6027 - FERRIE - BUENOS AIRES - ARGENTINA

2 *Preste Atención !!!*
• Cuidado con las partes en movimiento !!!
• Controle el nivel de grasa de las cajas !!!
Illochis
Div. de Calcomanías

3 **PELIGRO**
ENGANCHARSE EN LA BARRA DE MANDO PUEDE CAUSAR GRAVES HERIDAS O LA MUERTE. MANTENGA EL BLINDAJE EN SU LUGAR.
EVITE CONTACTO CON LAS PARTES MÓVILES.

4 **PELIGRO**
APOYAR EL CABEZAL SOBRE EL PISO O UNA SUPERFICIE SEGURA ANTES DE COLOCARSE DEBAJO DE LA UNIDAD.

5 **AVISO**
SR.: OPERADOR
EL ESQUEMA DE CALCOS INFORMATIVOS FIJADOS AL EQUIPO SON PARA SU PROTECCIÓN Y SEGURIDAD. NO QUITE NI ARRUINE NINGUNO ANTES. REPONGA AQUEL QUE SE HUBIERA DETERIORADO.

6 **ATENCIÓN**
POSICIÓN NO ACONSEJADA
25°
POSICIÓN DE TRANSPORTE
VELOCIDAD MÁX. 14 km/h
10°
POSICIÓN DE TRABAJO
VELOCIDAD MÁX. 18 km/h
25°

7 **IMPORTANTE**
USE GRASA EXTREMA PRESION TIPO O. CONSULTE EL MANUAL DEL OPERADOR.
AC-108

8

9 **IMPORTANTE**
REAPRETAR BULONERIA. LAS PRIMERAS 50HS. DE TRABAJO Y ANTES DE CADA COSECHA.
AC-103

10 **IMPORTANTE**
CONTROLAR NIVEL DE GRASA CADA 50 HS.
AC-110

11 **IMPORTANTE**
TENSION CADENA
Regular distancia entre apoyos del fuelle a 140mm (maximo)
140mm
AC-113

12 **PELIGRO**
DETENER EL MOTOR ANTES DE COMENZAR LA LIMPIEZA.

13 **IMPORTANTE**
USE GRASA COMUN PARA LUBRICAR CADENAS
AC-113

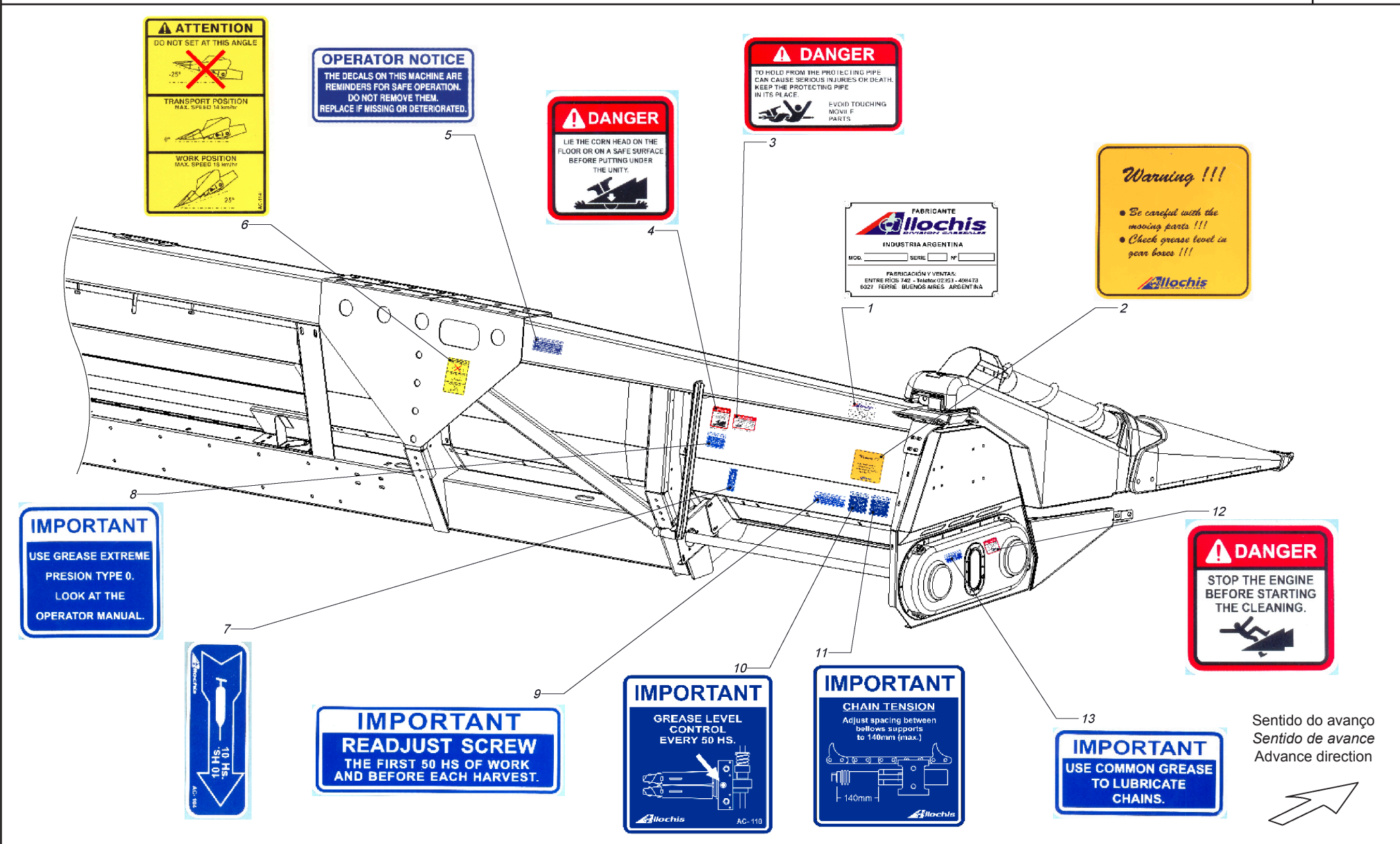
Sentido do avanço
Sentido de avance
Advance direction



Adesivos Informativos e de Segurança (Espanhol)
Calcomanías Informativas y de Seguridad (Español)
Informative and Safety Stickers (Spanish)

045

| Pos. | Código Código Code | Descrição | Descripción | Description | Quant. Cant. Qty | DIN | Notas Notas Notes |
|------|--------------------------|------------------------|--------------------------------|----------------------|------------------------|-----|-------------------------|
| 1 | J01.002.0 | Placa de identificação | <i>Placa de Identificación</i> | Identification plate | 1 | | |
| 2 | J01.003.0 | Adesivo | <i>Calcomanía</i> | Sticker | 1 | | |
| 3 | J01.004.0 | Adesivo | <i>Calcomanía</i> | Sticker | 2 | | |
| 4 | J01.005.0 | Adesivo | <i>Calcomanía</i> | Sticker | 2 | | |
| 5 | J01.006.0 | Adesivo | <i>Calcomanía</i> | Sticker | 1 | | |
| 6 | J01.007.0 | Adesivo | <i>Calcomanía</i> | Sticker | 2 | | |
| 7 | J01.008.0 | Adesivo | <i>Calcomanía</i> | Sticker | 2 | | |
| 8 | J01.009.0 | Adesivo | <i>Calcomanía</i> | Sticker | 2 | | |
| 9 | J01.010.0 | Adesivo | <i>Calcomanía</i> | Sticker | 2 | | |
| 10 | J01.011.0 | Adesivo | <i>Calcomanía</i> | Sticker | 2 | | |
| 11 | H01.328.0 | Adesivo | <i>Calcomanía</i> | Sticker | 2 | | |
| 12 | J01.013.0 | Adesivo | <i>Calcomanía</i> | Sticker | 2 | | |
| 13 | J01.014.0 | Adesivo | <i>Calcomanía</i> | Sticker | 2 | | |





Adesivos Informativos e de Segurança (Inglês)
Calcomanias Informativas y de Seguridad (Ingles)
Informative and Safety Stickers (English)

046

| Pos. | Código Código Code | Descrição | Descripción | Description | Quant. Cant. Qty | DIN | Notas Notas Notes |
|------|--------------------------|------------------------|--------------------------------|----------------------|------------------------|-----|-------------------------|
| 1 | J01.002.0 | Placa de identificação | <i>Placa de Identificación</i> | Identification plate | 1 | | |
| 2 | J01.016.0 | Adesivo | <i>Calcomanía</i> | Sticker | 1 | | |
| 3 | J01.017.0 | Adesivo | <i>Calcomanía</i> | Sticker | 2 | | |
| 4 | J01.018.0 | Adesivo | <i>Calcomanía</i> | Sticker | 2 | | |
| 5 | J01.020.0 | Adesivo | <i>Calcomanía</i> | Sticker | 1 | | |
| 6 | J01.025.0 | Adesivo | <i>Calcomanía</i> | Sticker | 2 | | |
| 7 | J01.021.0 | Adesivo | <i>Calcomanía</i> | Sticker | 2 | | |
| 8 | J01.024.0 | Adesivo | <i>Calcomanía</i> | Sticker | 2 | | |
| 9 | J01.019.0 | Adesivo | <i>Calcomanía</i> | Sticker | 2 | | |
| 10 | J01.023.0 | Adesivo | <i>Calcomanía</i> | Sticker | 2 | | |
| 11 | H01.329.0 | Adesivo | <i>Calcomanía</i> | Sticker | 2 | | |
| 12 | J01.027.0 | Adesivo | <i>Calcomanía</i> | Sticker | 2 | | |
| 13 | J01.026.0 | Adesivo | <i>Calcomanía</i> | Sticker | 2 | | |

1



2



3

HYBRID



Adesivos
Calcomanias
Stickers

047

| Pos. | Código Código Code | Descrição | Descripción | Description | Quant. Cant. Qty | DIN | Notas Notas Notes |
|------|--------------------------|-----------------------|---------------------------------|---------------------|------------------------|-----|-------------------------|
| 1 | X05.021.0 | Adesivo capô lateral | <i>Calcomanía Capot Lateral</i> | Side shield sticker | 2 | | |
| 2 | J05.129.0 | Adesivo frontal | <i>Calcomanía Frontal</i> | Front sticker | 1 | | |
| 3 | H05.003.0 | Adesivo tampa lateral | <i>Calcomanía Tapa Lateral</i> | Side cover sticker | 2 | | |

Ed. 05/2014

Fabricado no Brasil
Hecho en Brasil
Made in Brazil



Avenida das Industrias, 650 - Fazenda Rio Grande - Paraná - Brasil
Tel (+55) 41 3028-1534 / Fax 3028-1544
e-mail: comercial@methalc.com.br
reposicao@methalc.com.br
www.methalc.com.br